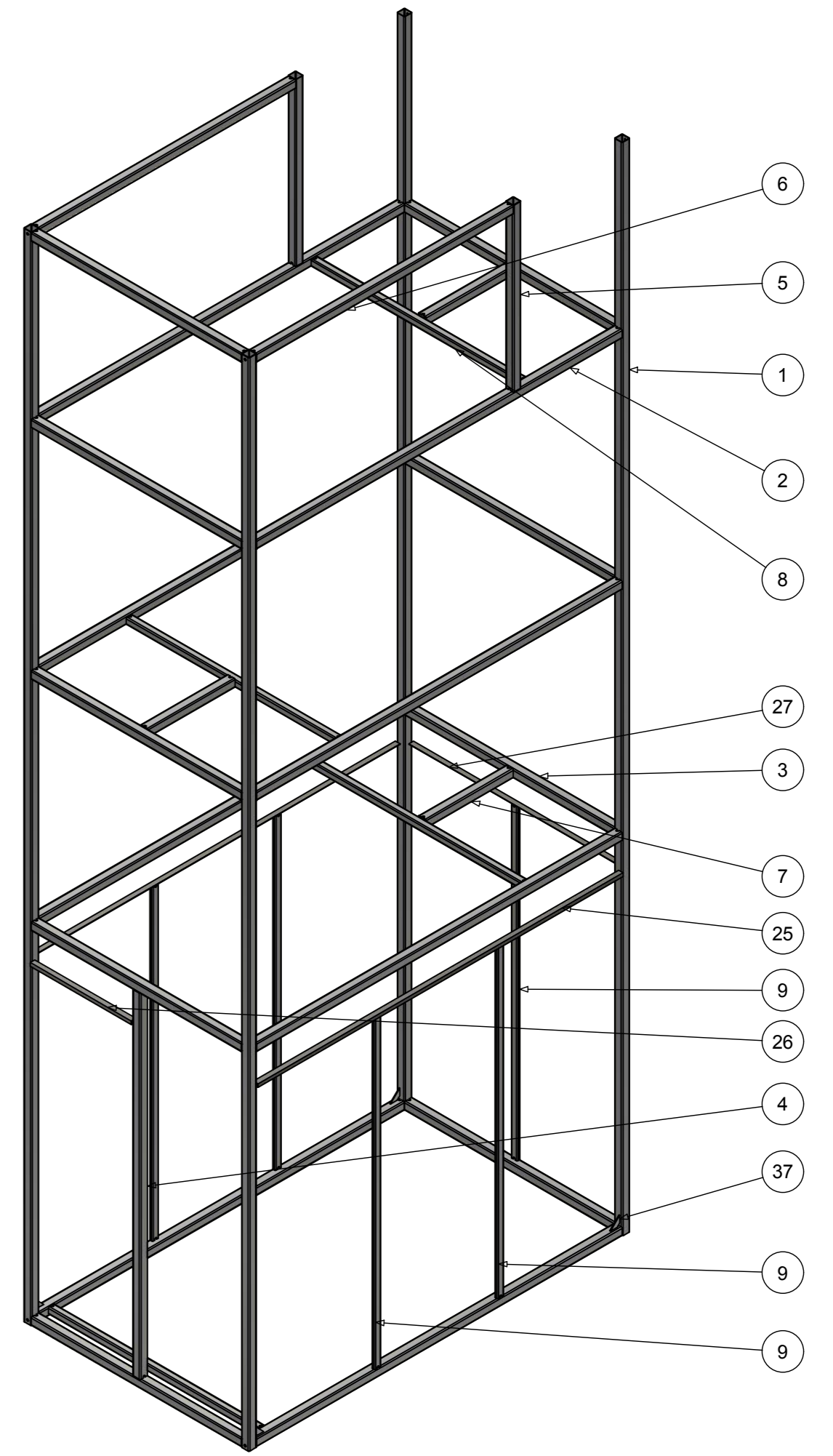
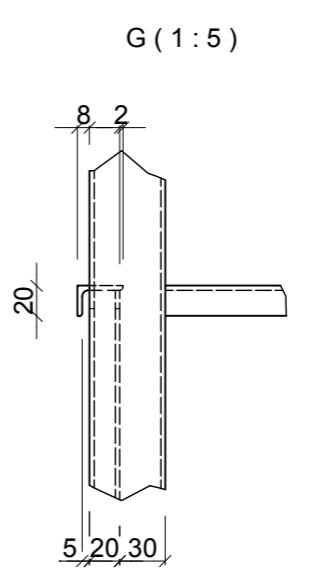
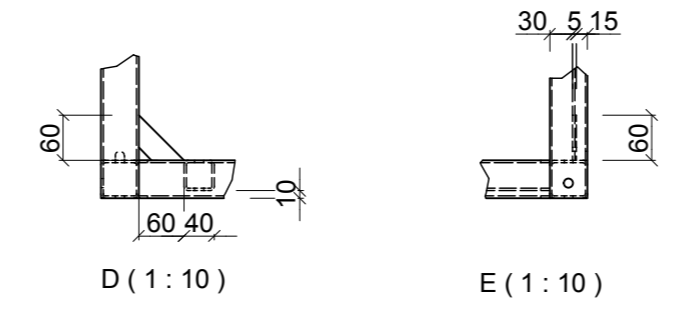
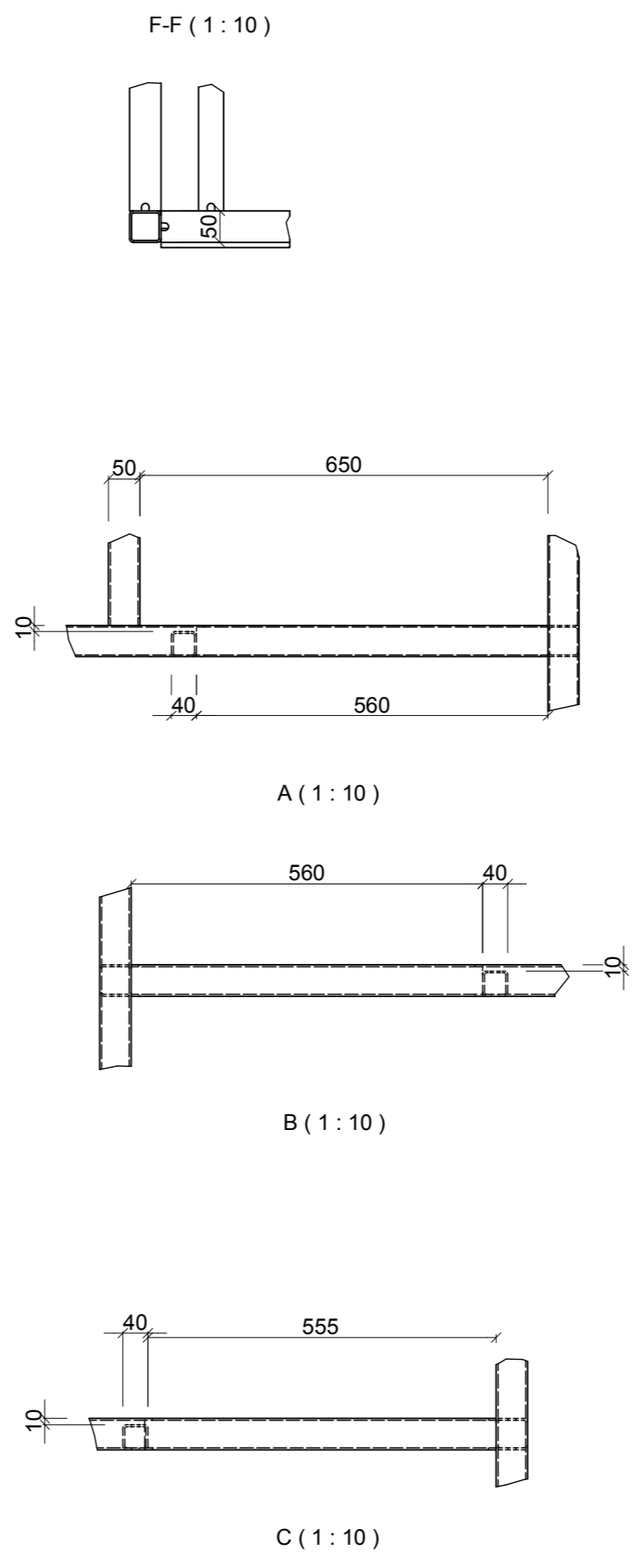
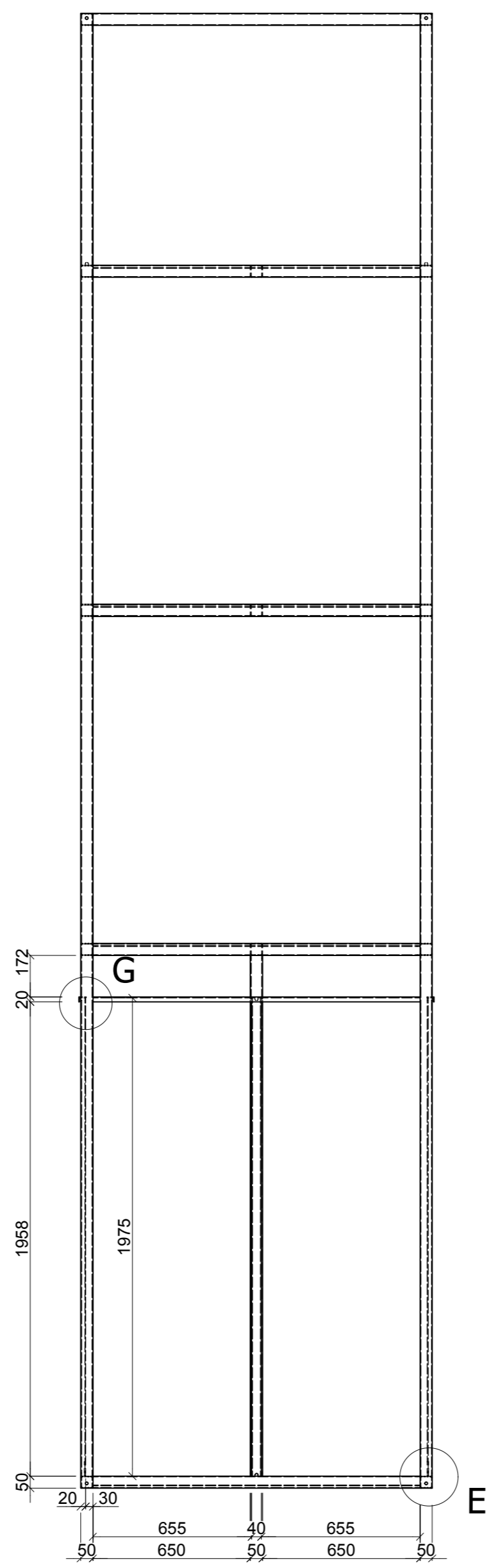
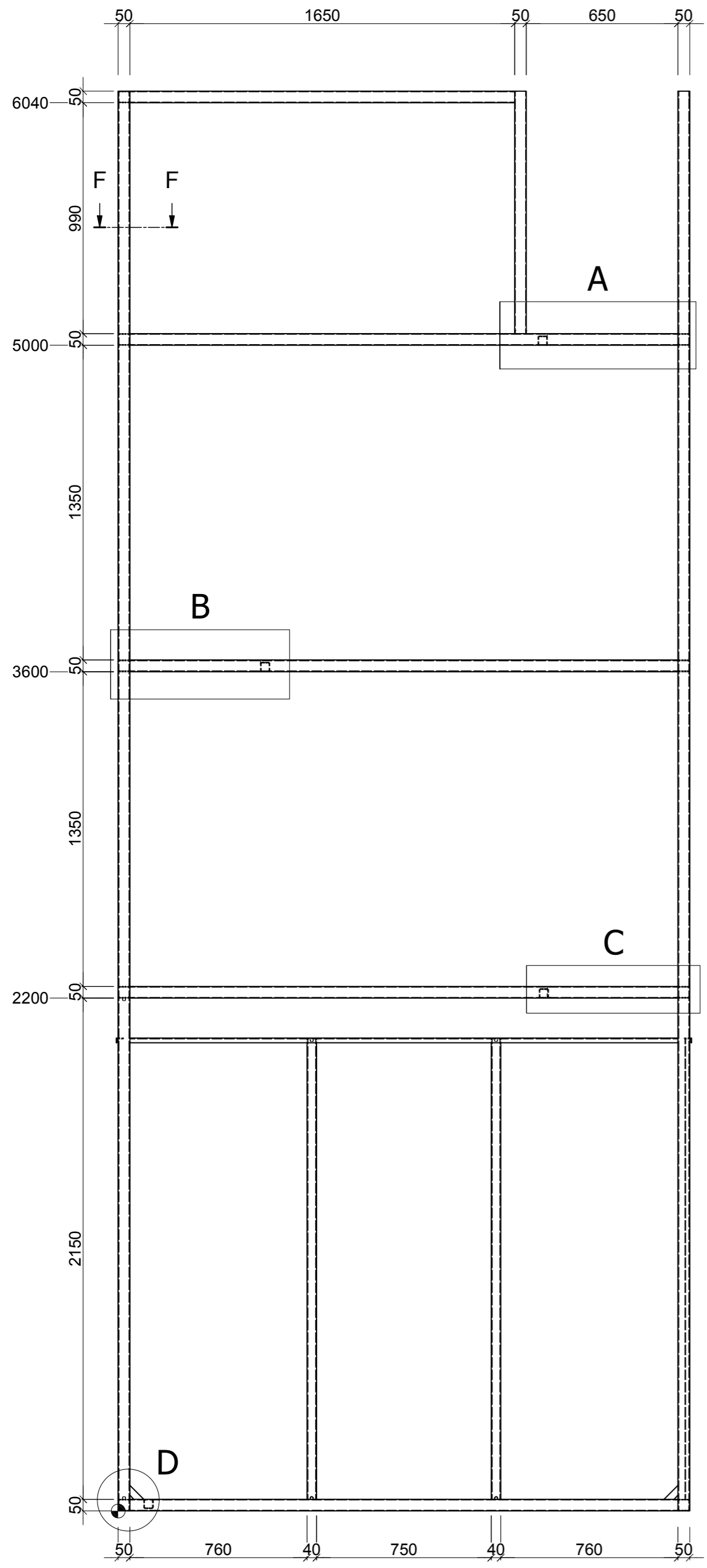


opmerking 20-11-2019:  
meeleveren:  
twee ankerbuizen van 2,1m  
vier steigerdeel sloffen

voetplaten van spindels voorzien van  
twee gaten rond 12mm diagonaal

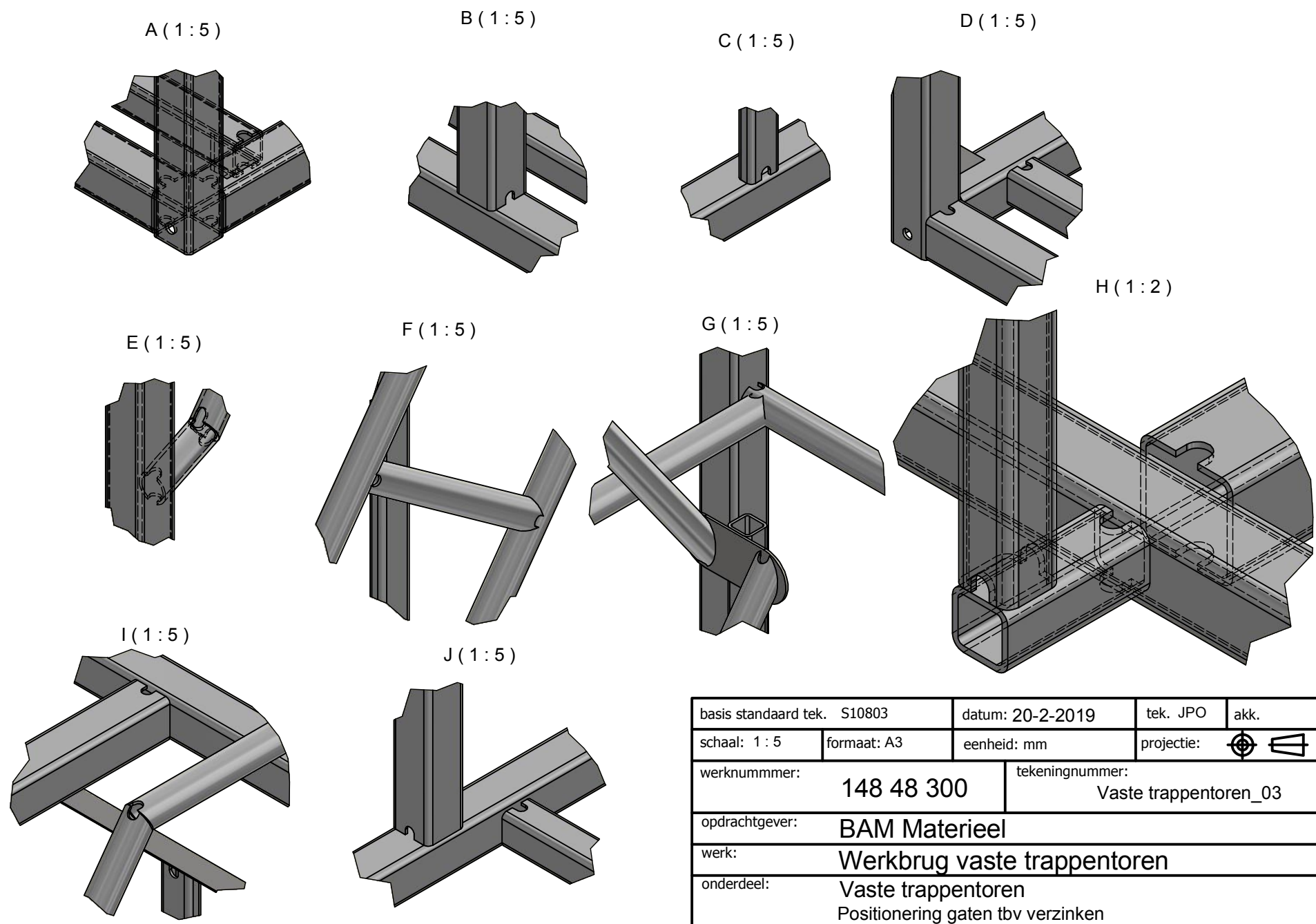
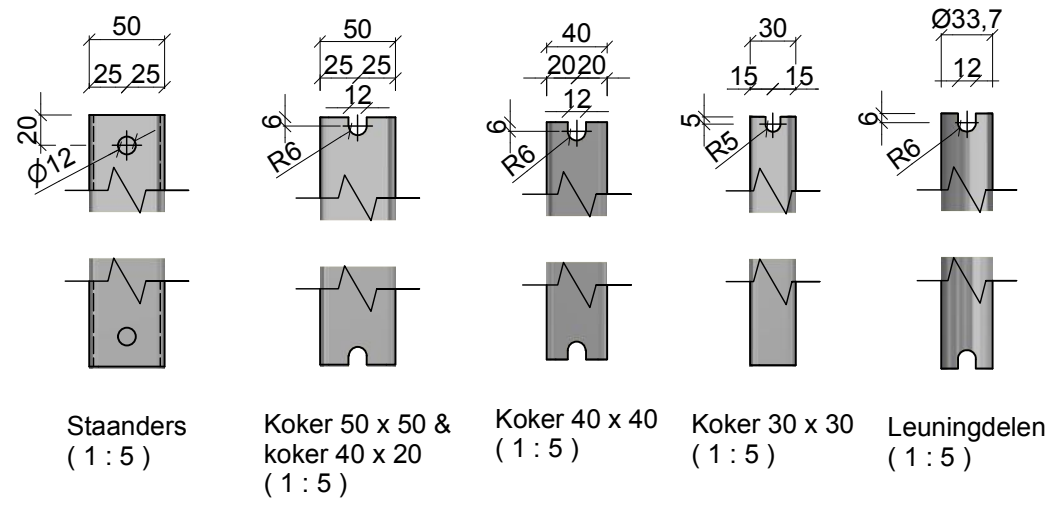
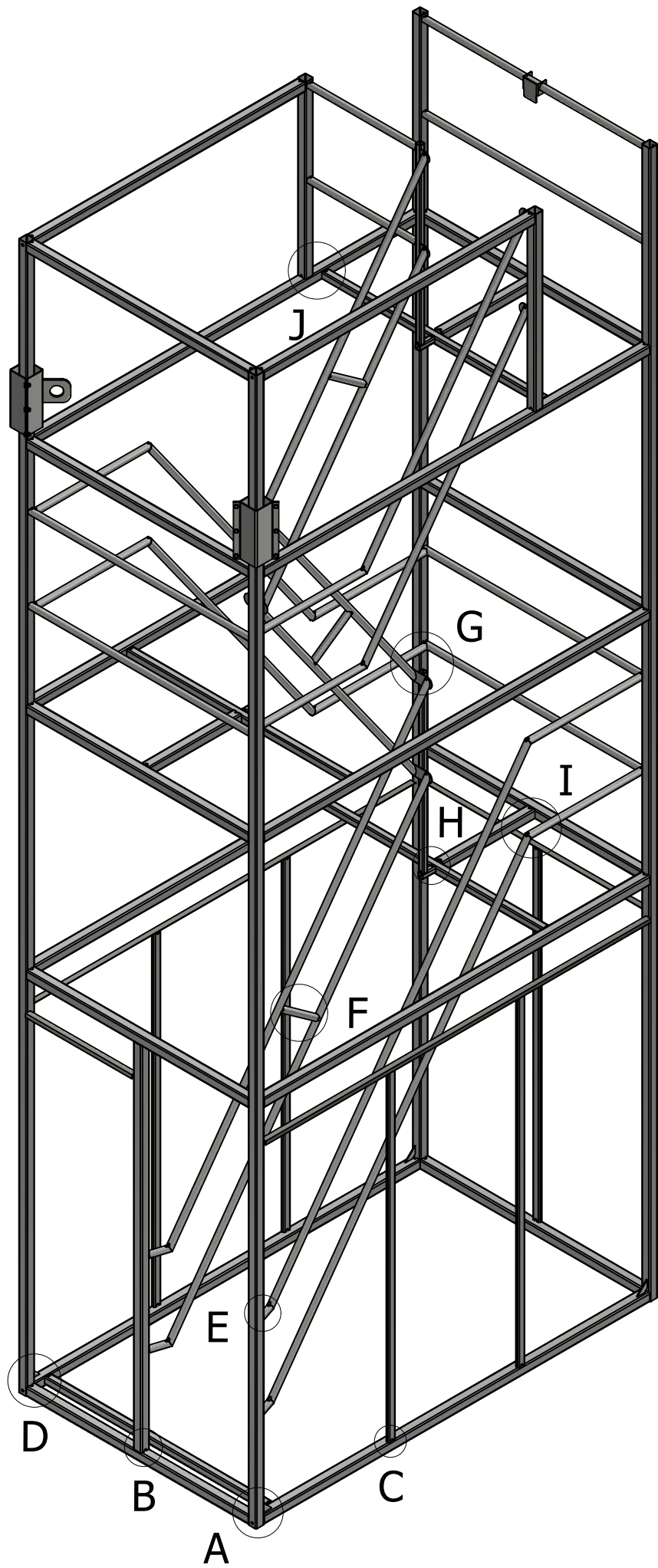
pos	aant	omschrijving	lengte	mat.	massa
52	4	Spindel			4,3 kg
51	2	Trekgrendel beugel		S235	0 kg
50	2	Klaphekje			8,4 kg
49	1	Deur			26,6 kg
48	1	Gaas 1400 x 2000	1400	Gaas	15,9 kg
47	2	Gaas 2400 x 2000	2400	Gaas	27,3 kg
46	1	Gaas 700 x 2000	700	Gaas	8 kg
45	20	Roosterklem M8 - 33 maaswijdte			0 kg
44	1	Onderbordes		S235	
43	2	Tussenbordes		S235	
42	1	Bovenbordes		S235	
41	2	Trap 1,4 m			27,5 kg
40	1	Trap 2,2 m			41,9 kg
39	2	Hijskoker			5,6 kg
38	1	Plaat 20 x 3	35	S235	0 kg
37	4	Plaat 60 x 5	60	S235	0,1 kg
36	2	Plaat 120 x 10	120	S235	0,8 kg
35	4	Plaat 60 x 3	55	S235	0,1 kg
34	4	Plaat 60 x 3	140	S235	0,2 kg
33	8	Gezette Plaat 12 x 30 x 10 x 2	2000	S235	1,4 kg
32	1	Gezette plaat 55 x 90 x 55 x 3	100	S235	0,3 kg
31	4	Gezette plaat 40 x 40 x 40 x 3	140	S235	0,4 kg
30	12	Gezette plaat 40 x 40 x 40 x 3	100	S235	0,3 kg
29	2	Gezette plaat 40 x 40 x 40 x 3	80	S235	0,2 kg
28	2	Gezette plaat 40 x 40 x 40 x 3	60	S235	0,2 kg
27	1	Hoeklijn 30x20x3	1350	S235	1,5 kg
26	1	Hoeklijn 30x20x3	650	S235	0,7 kg
25	2	Hoeklijn 30x20x3	2350	S235	2,6 kg
24	8	Buis 33,7 x 3,2	708,7	S235	1,6 kg
23	3	Buis 33,7 x 3,2	291	S235	0,6 kg
22	2	Buis 33,7 x 3,2	2734,7	S235	6,5 kg
21	2	Buis 33,7 x 3,2	1738,7	S235	4,1 kg
20	2	Buis 33,7 x 3,2	1737,8	S235	4,1 kg
19	2	Buis 33,7 x 3,2	1767,6	S235	4,1 kg
18	2	Buis 33,7 x 3,2	2721,3	S235	6,5 kg
17	2	Buis 33,7 x 3,2	1726,9	S235	4,1 kg
16	2	Buis 33,7 x 3,2	660	S235	1,6 kg
15	6	Buis 33,7 x 3,2	1350	S235	3,2 kg
14	4	Buis 33,7 x 3,2	123,5	S235	0,2 kg
13	3	Koker 30 x 30 x 3	1055	S235	2,5 kg
12	1	Koker 30 x 30 x 3	77	S235	0,2 kg
11	1	Koker 30 x 30 x 3	90	S235	0,2 kg
10	1	Koker 30 x 30 x 3	72	S235	0,2 kg
9	5	koker 40 x 20 x 3	1975	S235	4,7 kg
8	4	Koker 40 x 40 x 3	1350	S235	4,4 kg
7	3	Koker 50 x 50 x 3	560	S235	2,4 kg
6	2	Koker 50 x 50 x 3	1650	S235	7 kg
5	2	Koker 50 x 50 x 3	1040	S235	4,4 kg
4	1	Koker 50 x 50 x 3	2150	S235	9,1 kg
3	9	Koker 50 x 50 x 3	1350	S235	5,7 kg
2	8	Koker 50 x 50 x 3	2350	S235	10 kg
1	4	Koker 50 x 50 x 3	6090	S235	25,8 kg

basis standaard tek. S10801	datum: 20-2-2019	tek. JPO	akk.
schaal: 1 : 20	formaat: A2	eenheid: mm	projectie:
werknummer:	148 48 300	tekeningnummer:	Vaste trappentoren_01
opdrachtgever:	BAM Materieel		
werk:	Werkbrug vaste trappentoren		
onderdeel:	Vaste trappentoren Samenstelling compleet		



pos	aant	omschrijving	lengte	mat.	massa
37	4	Plaat 60 x 5	60	S235	0,1 kg
27	1	Hoeklijn 30x20x3	1350	S235	1,5 kg
26	1	Hoeklijn 30x20x3	650	S235	0,7 kg
25	2	Hoeklijn 30x20x3	2350	S235	2,6 kg
9	5	koker 40 x 20 x 3	1975	S235	4,7 kg
8	4	Koker 40 x 40 x 3	1350	S235	4,4 kg
7	3	Koker 50 x 50 x 3	560	S235	2,4 kg
6	2	Koker 50 x 50 x 3	1650	S235	7 kg
5	2	Koker 50 x 50 x 3	1040	S235	4,4 kg
4	1	Koker 50 x 50 x 3	2150	S235	9,1 kg
3	9	Koker 50 x 50 x 3	1350	S235	5,7 kg
2	8	Koker 50 x 50 x 3	2350	S235	10 kg
1	4	Koker 50 x 50 x 3	6090	S235	25,8 kg

basis standaard tek.	S10802	datum:	20-2-2019	tek.	JPO	akk.	
schaal:	1 : 25	formaat:	A2	eenheid:	mm	projectie:	
werknummer:	148 48 300	tekeningnummer:	Vaste trappentoren_02				
opdrachtgever:	BAM Materieel						
werk:	Werkbrug vaste trappentoren						
onderdeel:	Vaste trappentoren Frame						

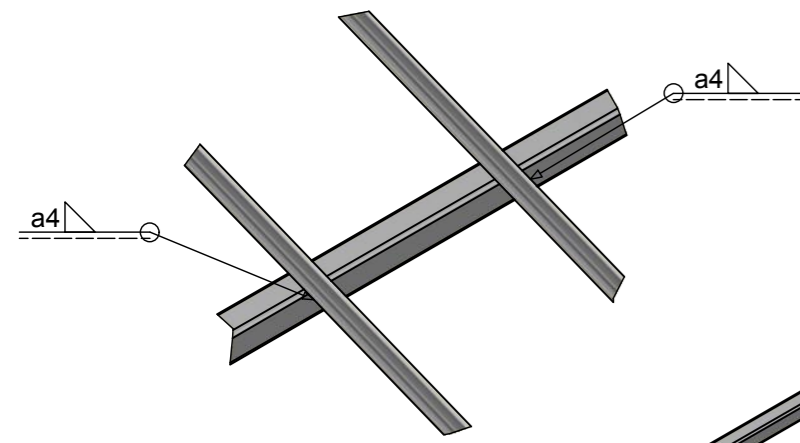


Als een profiel afgesloten wordt moeten hier gaten in komen voor het verzinken.

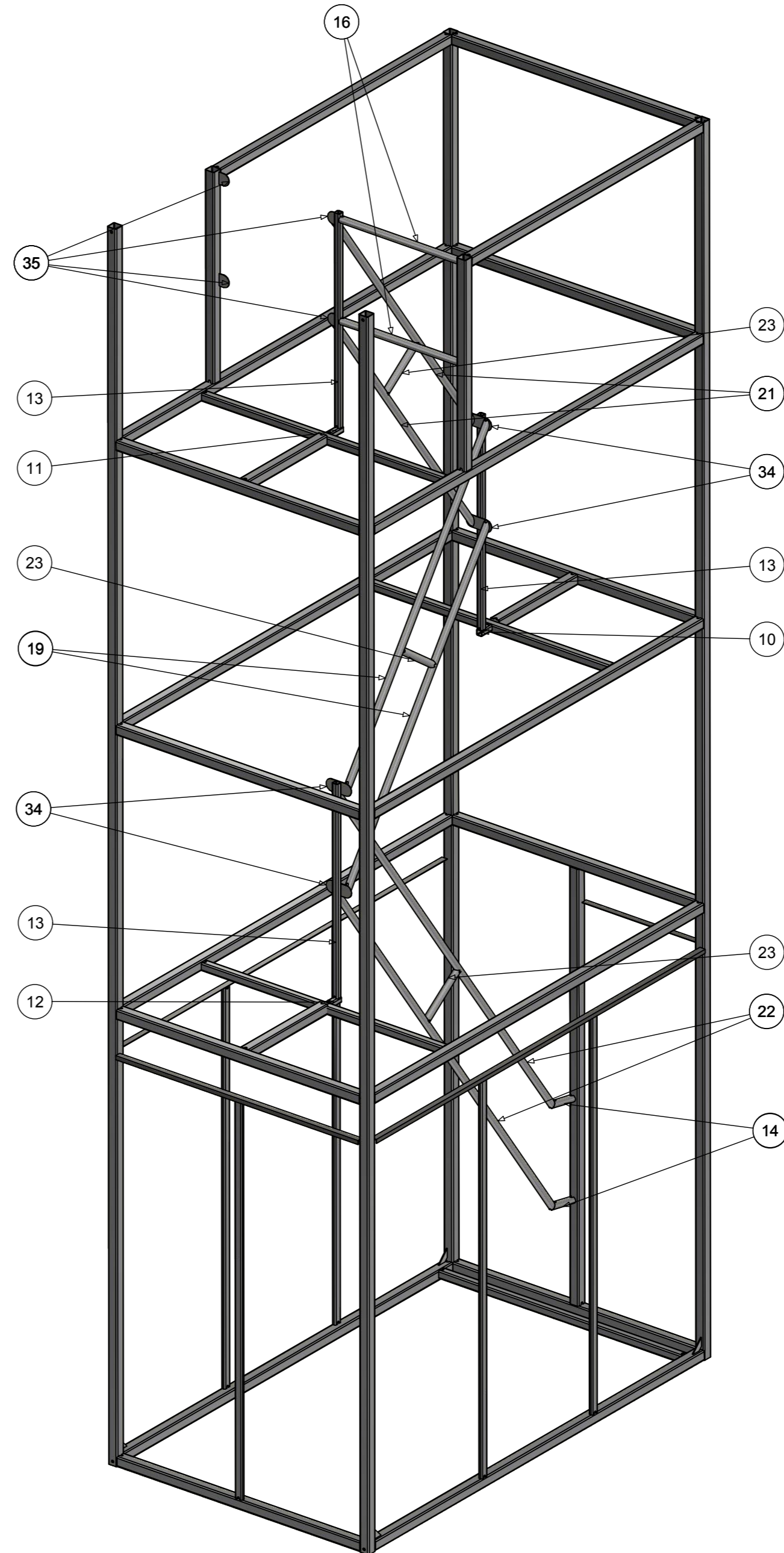
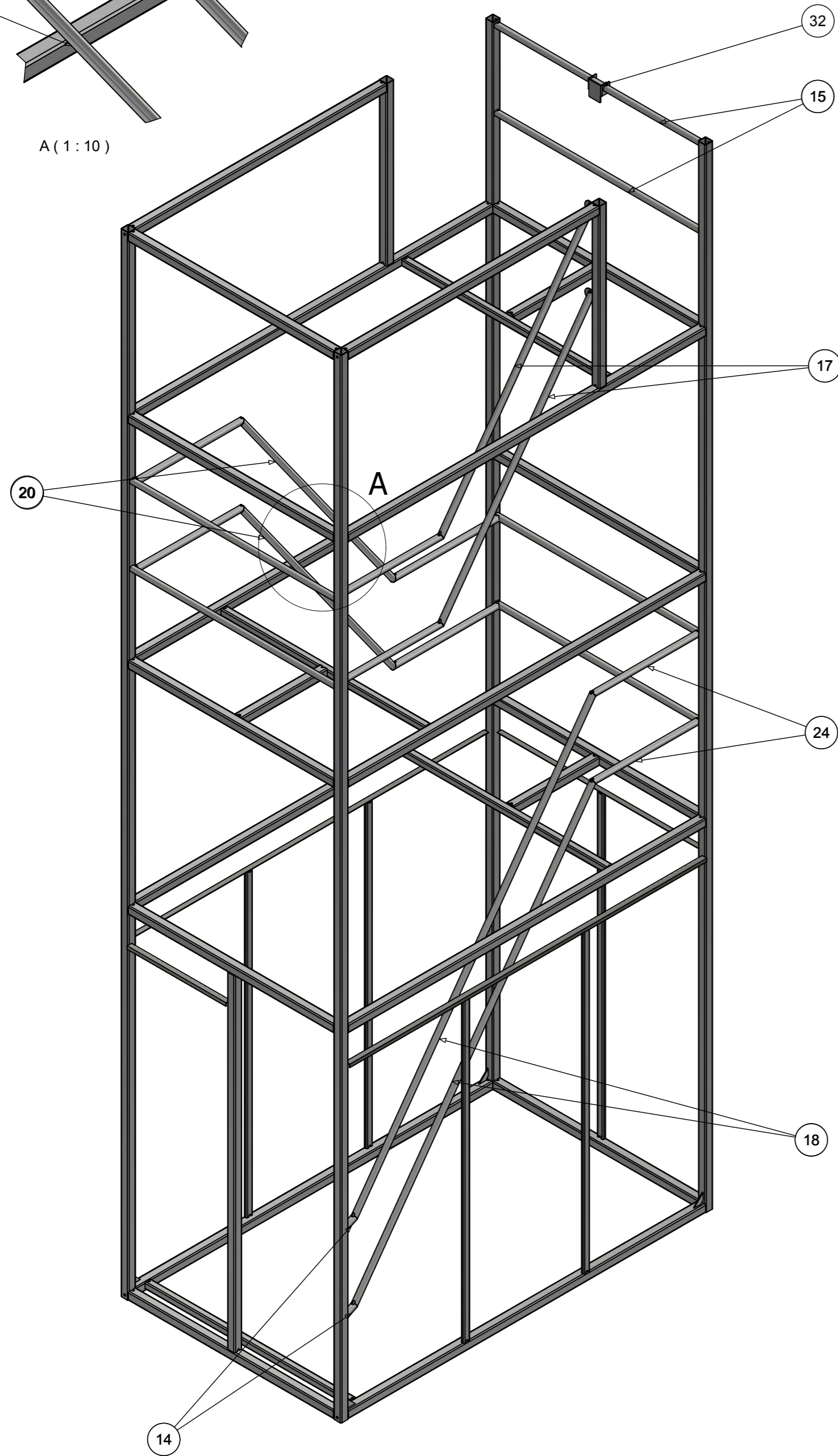
basis standaard tek. S10803	datum: 20-2-2019	tek. JPO	akk.
schaal: 1:5	formaat: A3	eenheid: mm	projectie:
werknummer: 148 48 300	tekeningnummer: Vaste trappentoren_03		
opdrachtgever: BAM Materieel			
werk: Werkbrug vaste trappentoren			
onderdeel: Vaste trappentoren Positionering gaten tbv verzinken			

Technisch Bedrijfsbureau  
Postadres: Postbus 189,8200 AD Lelystad  
Telefoon: (0320) 22 55 55 Fax: (0320) 22 55 56

© Niets van deze tekening en/of dit ontwerp mag worden vervoelvuldigd, openbaar gemaakt en/of overhandigd aan derde, zonder voorafgaande schriftelijke toestemming van BAM Materieel bv.

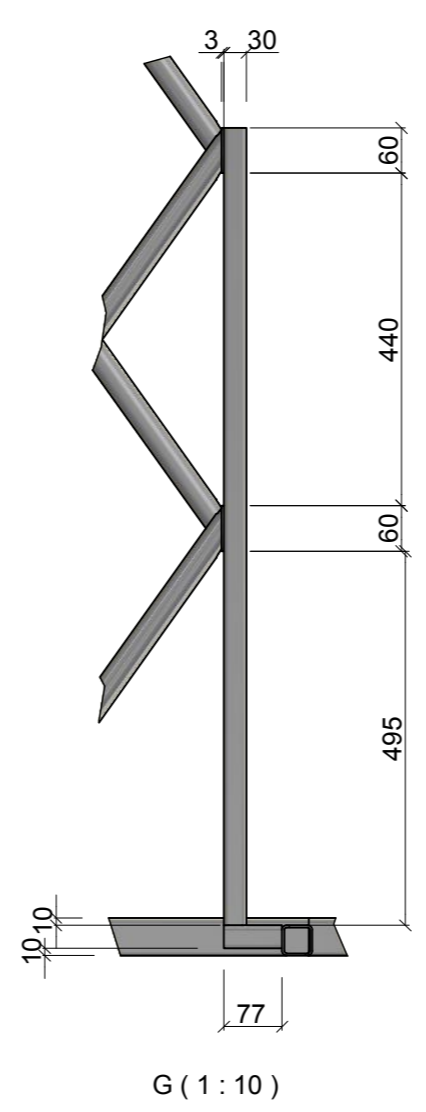
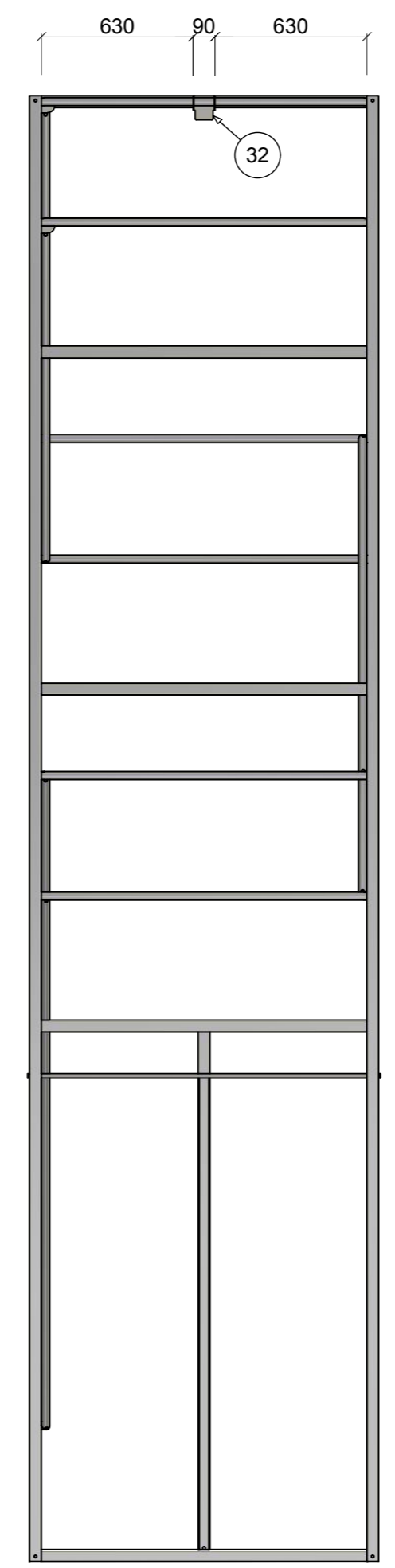
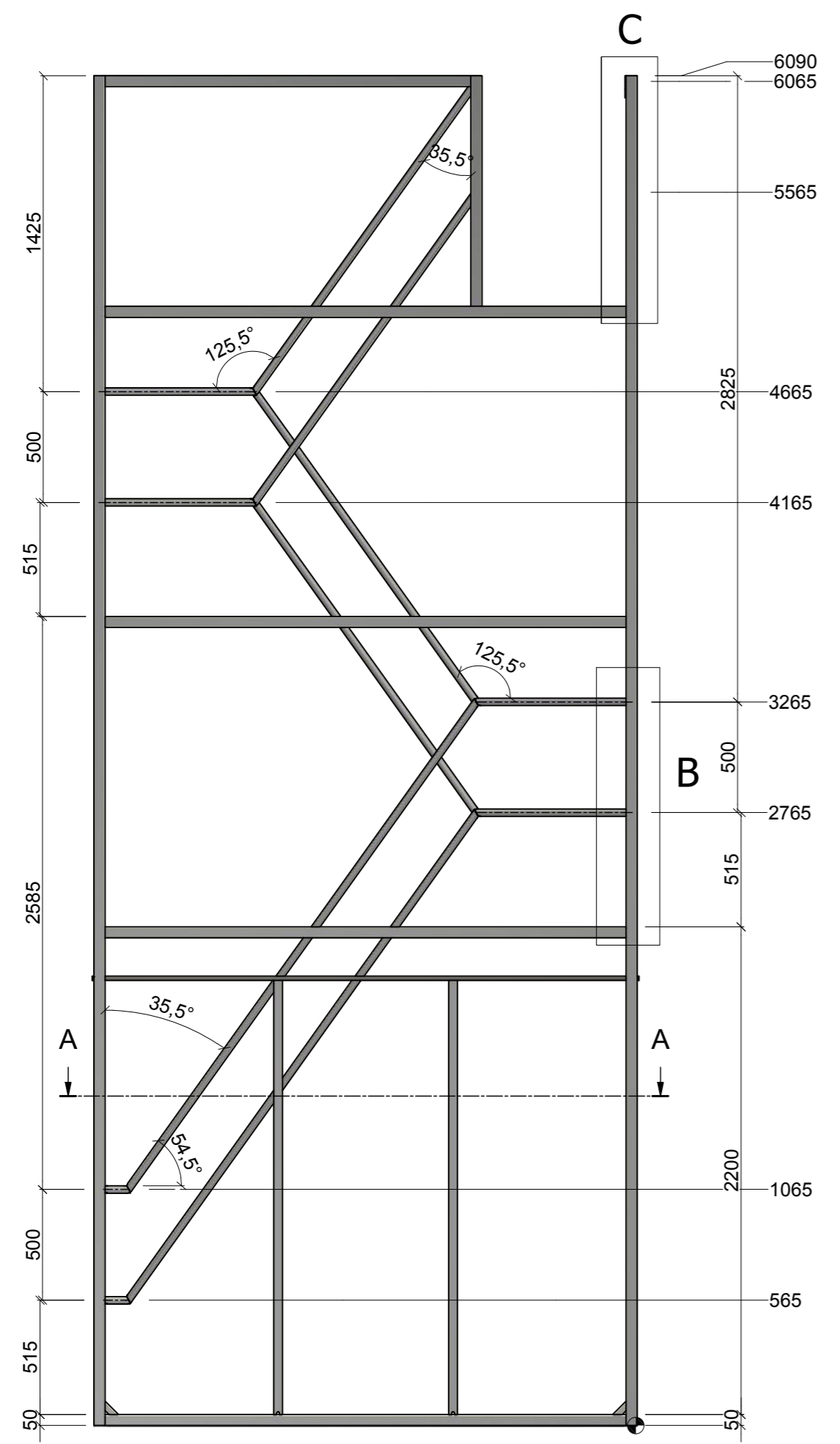
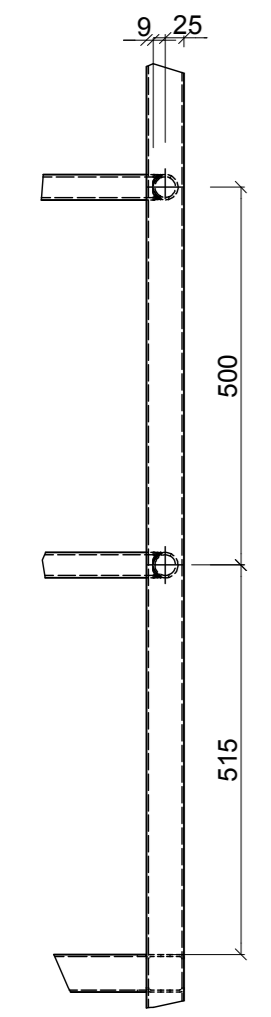
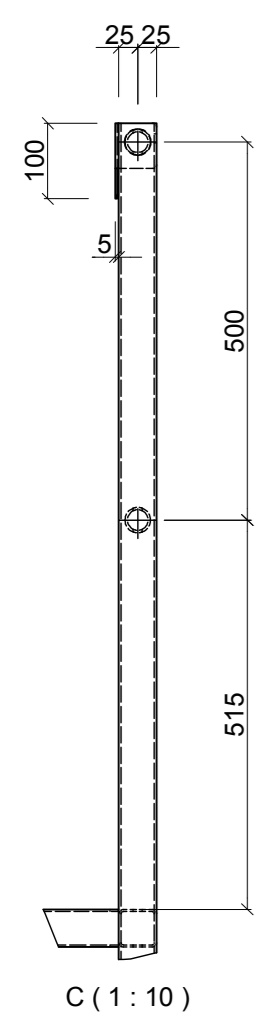
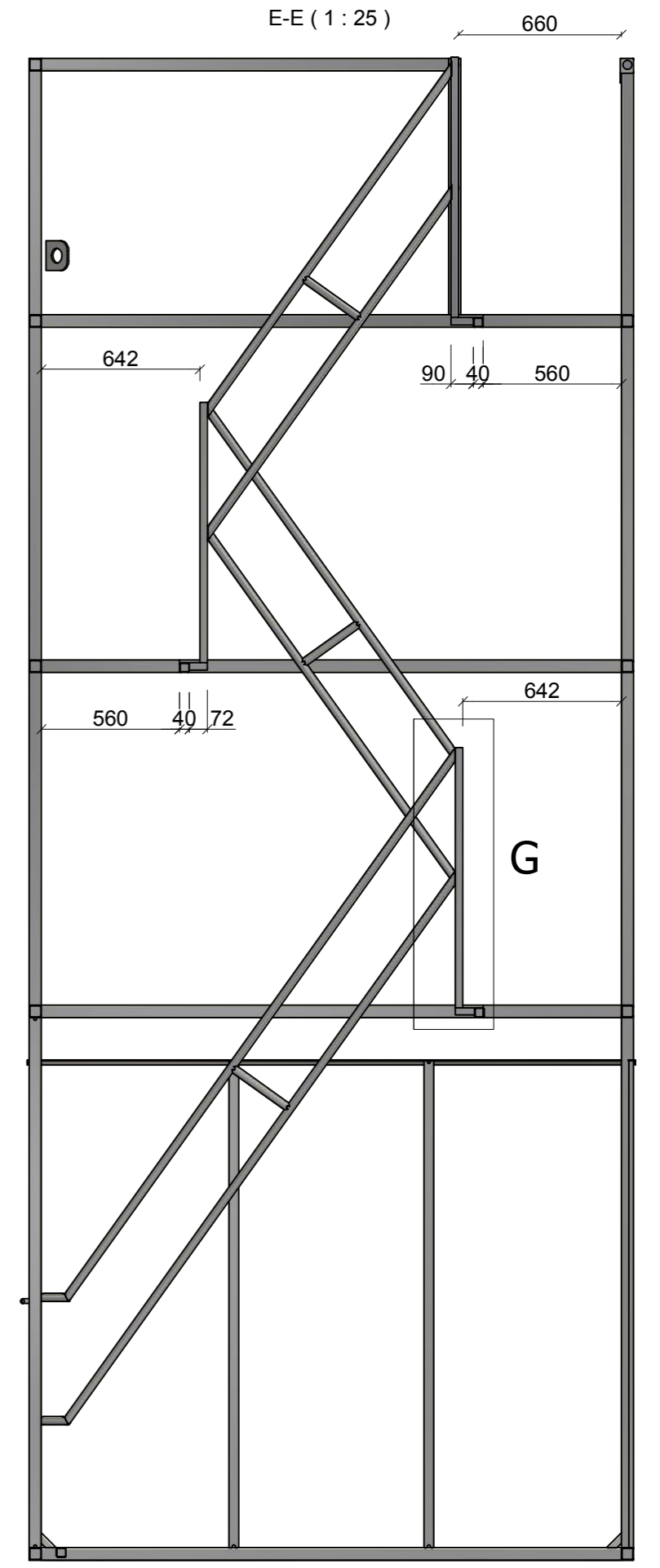
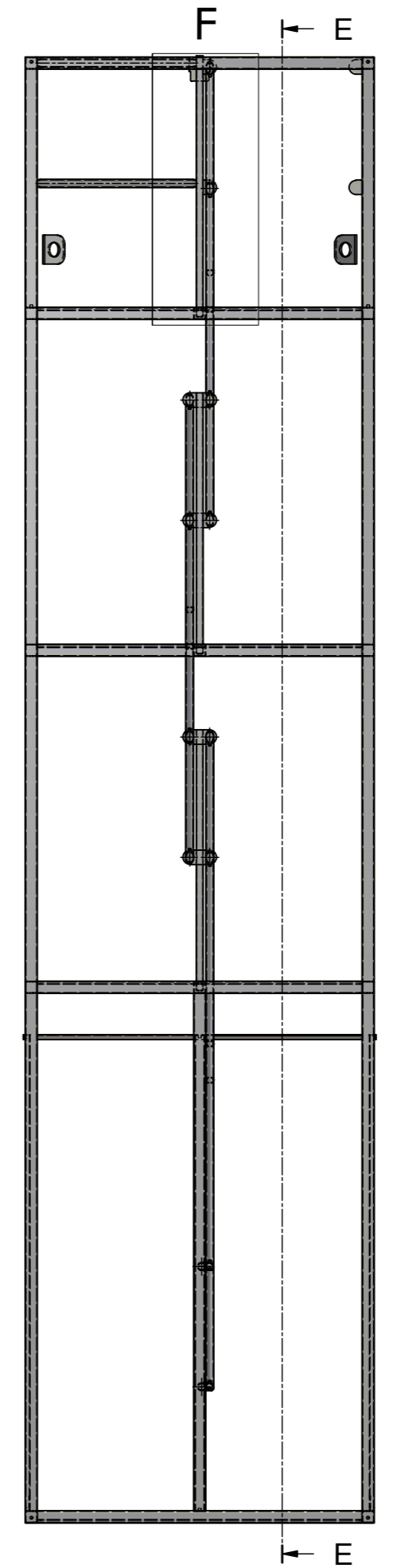
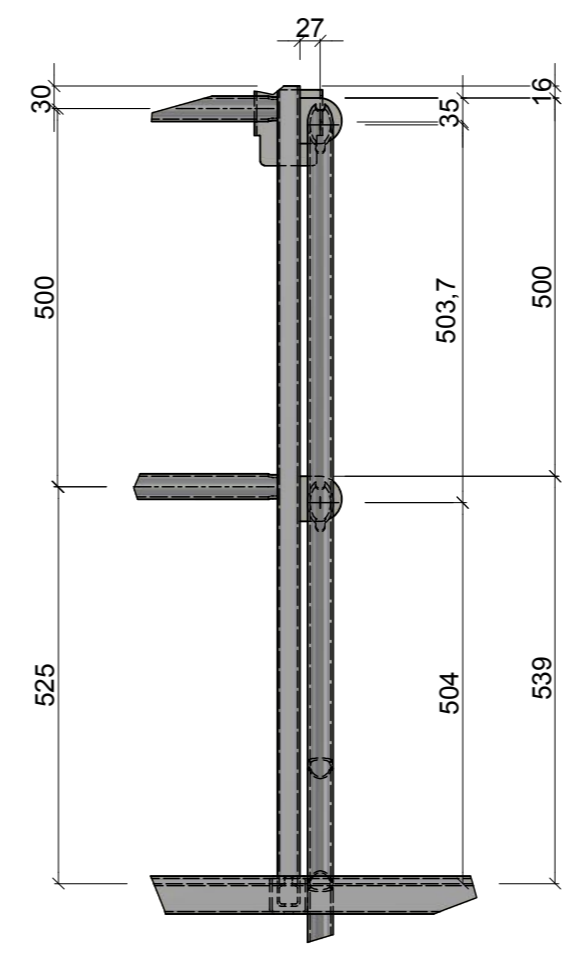
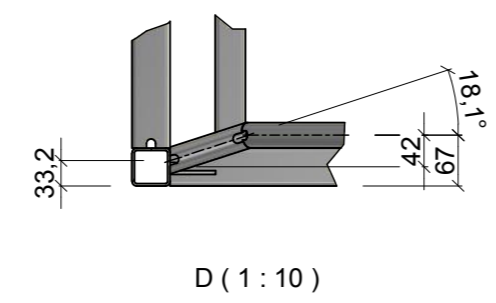
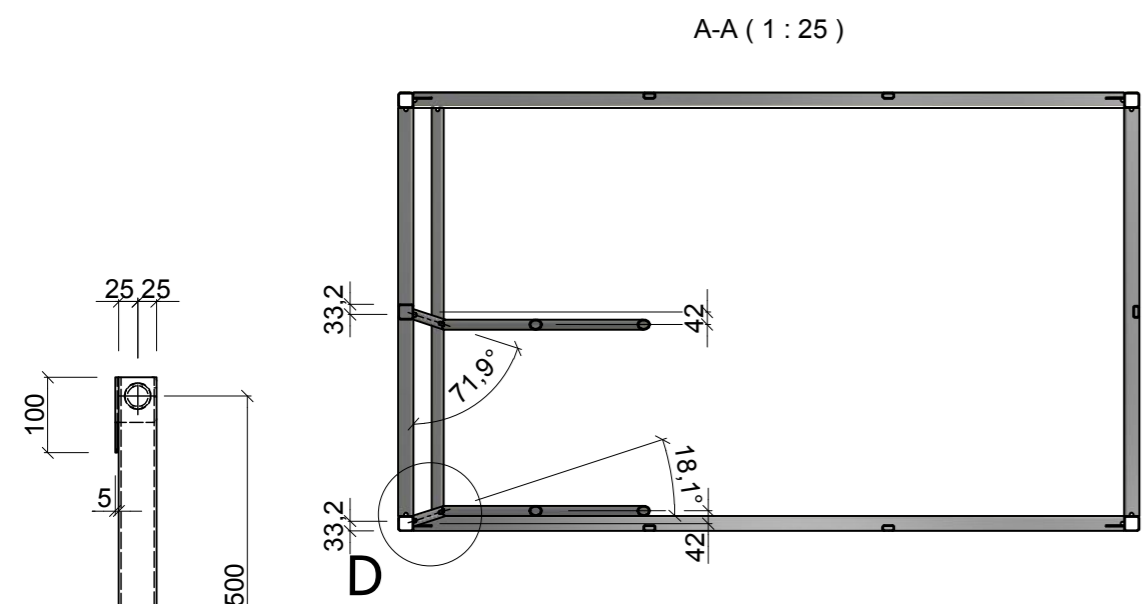


A (1:10)



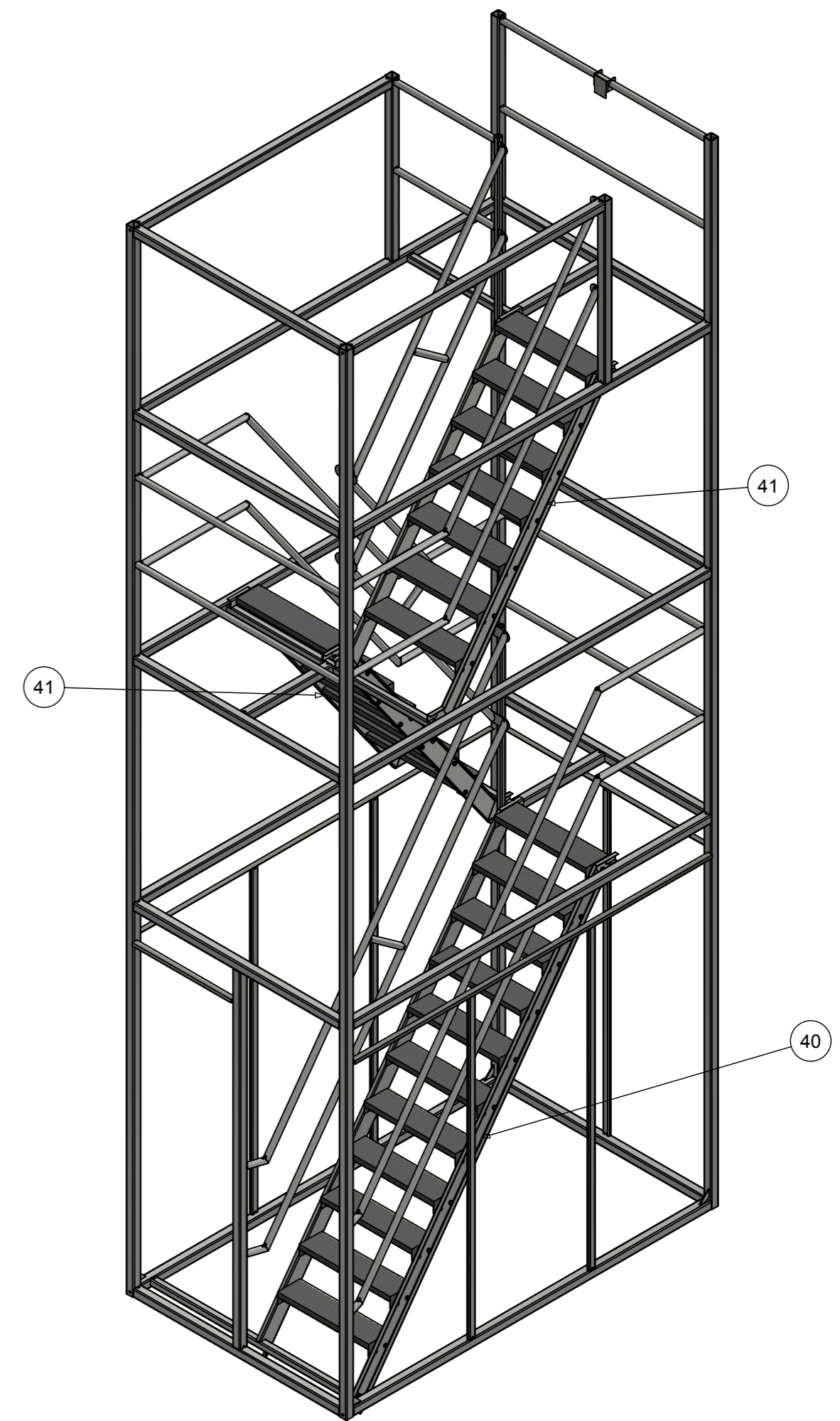
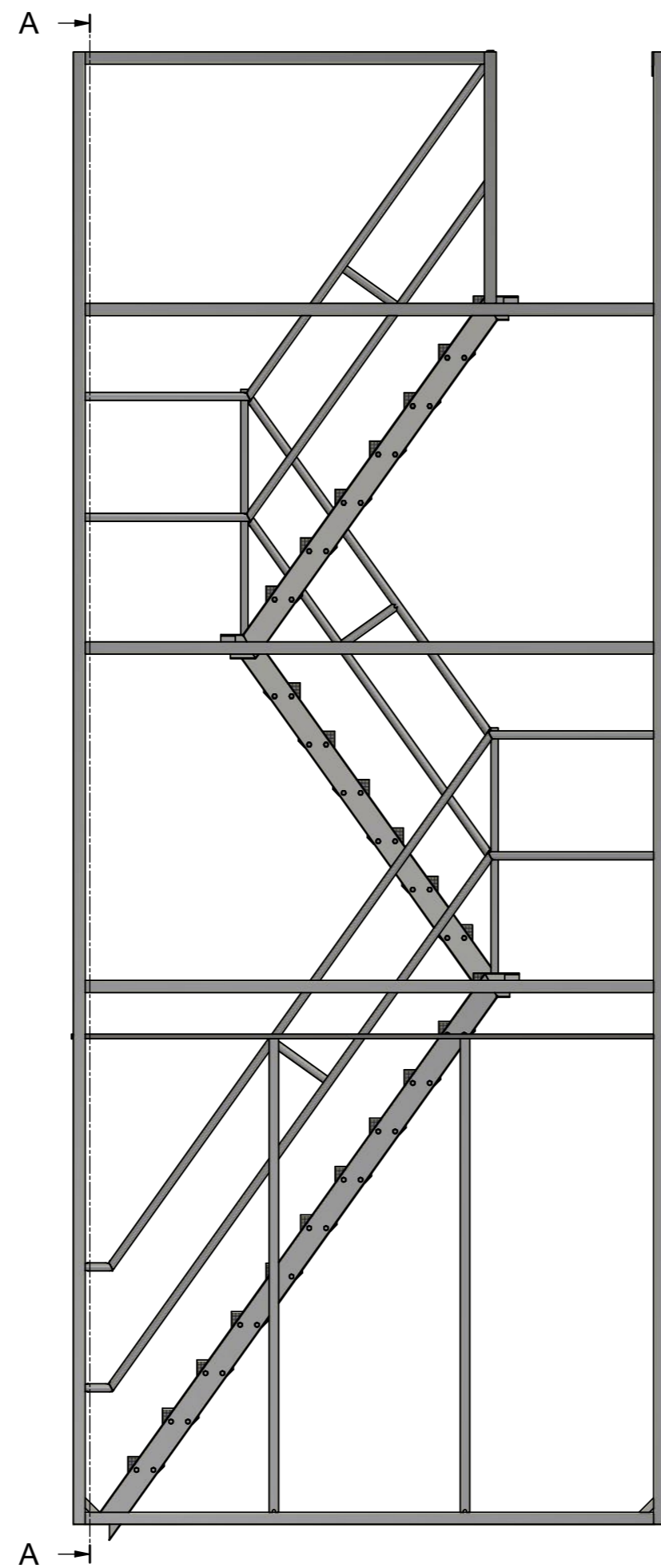
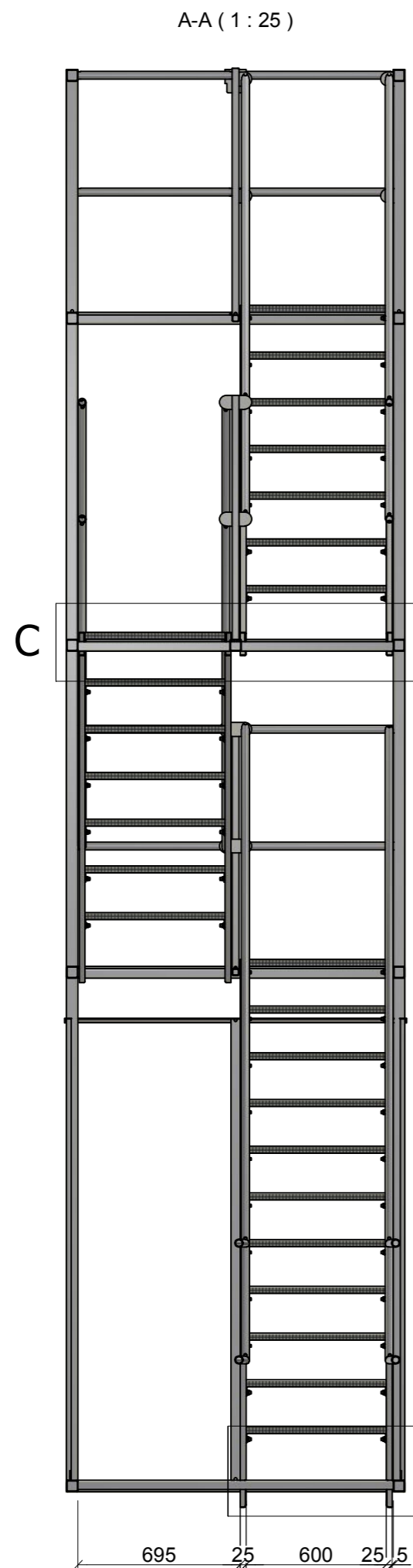
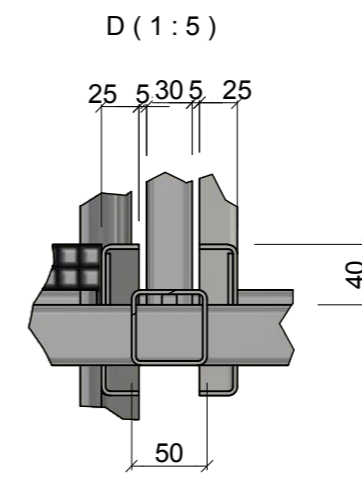
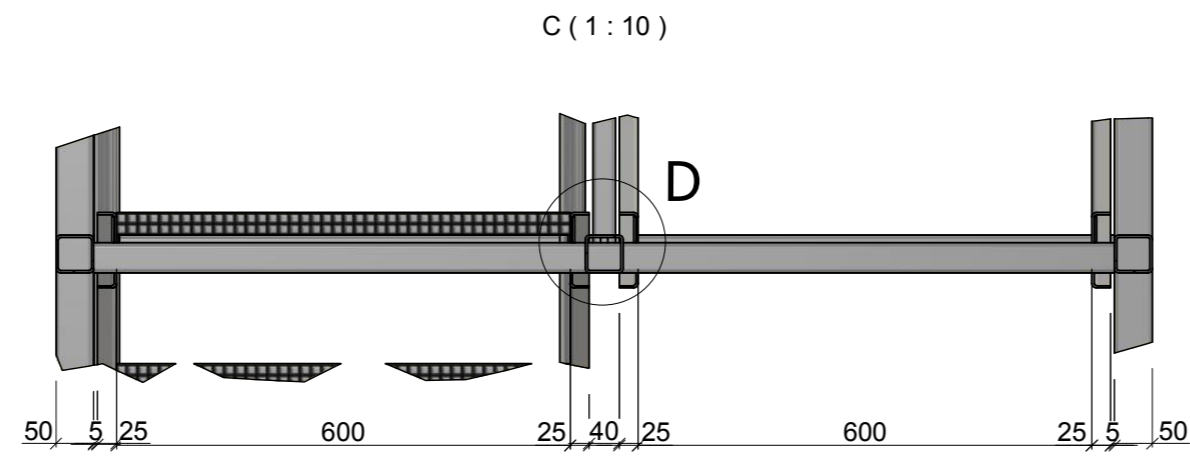
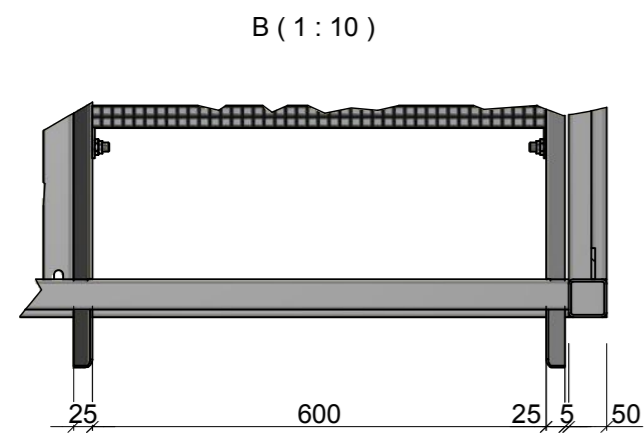
pos	aant	omschrijving	lengte	mat.	massa
35	4	Plaat 60 x 3	55	S235	0,1 kg
34	4	Plaat 60 x 3	140	S235	0,2 kg
32	1	Gezette plaat 55 x 90 x 55 x 3	100	S235	0,3 kg
27	1	Hoeklijn 30x20x3	1350	S235	1,5 kg
26	1	Hoeklijn 30x20x3	650	S235	0,7 kg
25	2	Hoeklijn 30x20x3	2350	S235	2,6 kg
24	8	Buis 33,7 x 3,2	708,7	S235	1,6 kg
23	3	Buis 33,7 x 3,2	291	S235	0,6 kg
22	2	Buis 33,7 x 3,2	2734,7	S235	6,5 kg
21	2	Buis 33,7 x 3,2	1738,7	S235	4,1 kg
20	2	Buis 33,7 x 3,2	1737,8	S235	4,1 kg
19	2	Buis 33,7 x 3,2	1767,6	S235	4,1 kg
18	2	Buis 33,7 x 3,2	2721,3	S235	6,5 kg
17	2	Buis 33,7 x 3,2	1726,9	S235	4,1 kg
16	2	Buis 33,7 x 3,2	660	S235	1,6 kg
15	6	Buis 33,7 x 3,2	1350	S235	3,2 kg
14	4	Buis 33,7 x 3,2	123,5	S235	0,2 kg
13	3	Koker 30 x 30 x 3	1055	S235	2,5 kg
12	1	Koker 30 x 30 x 3	77	S235	0,2 kg
11	1	Koker 30 x 30 x 3	90	S235	0,2 kg
10	1	Koker 30 x 30 x 3	72	S235	0,2 kg

basis standaard tek.	S10804	datum:	20-2-2019	tek.	JPO	akk.
schaal:	1 : 20	formaat:	A2	eenheid:	mm	projectie:
werknummer:	148 48 300	tekeningnummer:	Vaste trappentoren_04			
opdrachtgever:	BAM Materieel					
werk:	Werkbrug vaste trappentoren					
onderdeel:	Vaste trappentoren Samenstelling leuningdelen					



pos	aant	omschrijving	lengte	mat.	massa
35	4	Plaat 60 x 3	55	S235	0,1 kg
34	4	Plaat 60 x 3	140	S235	0,2 kg
33	8	Gezette plaat 12 x 30 x 10 x 2	2000	S235	1,4 kg
32	1	Gezette plaat 55 x 90 x 55 x 3	100	S235	0,3 kg
24	8	Buis 33,7 x 3,2	708,7	S235	1,6 kg
23	3	Buis 33,7 x 3,2	291	S235	0,6 kg
22	2	Buis 33,7 x 3,2	2734,7	S235	6,5 kg
21	2	Buis 33,7 x 3,2	1738,7	S235	4,1 kg
20	2	Buis 33,7 x 3,2	1737,8	S235	4,1 kg
19	2	Buis 33,7 x 3,2	1767,6	S235	4,1 kg
18	2	Buis 33,7 x 3,2	2721,3	S235	6,5 kg
17	2	Buis 33,7 x 3,2	1726,9	S235	4,1 kg
16	2	Buis 33,7 x 3,2	660	S235	1,6 kg
15	6	Buis 33,7 x 3,2	1350	S235	3,2 kg
14	4	Buis 33,7 x 3,2	123,5	S235	0,2 kg
13	3	Koker 30 x 30 x 3	1055	S235	2,5 kg
12	1	Koker 30 x 30 x 3	77	S235	0,2 kg
11	1	Koker 30 x 30 x 3	90	S235	0,2 kg
10	1	Koker 30 x 30 x 3	72	S235	0,2 kg

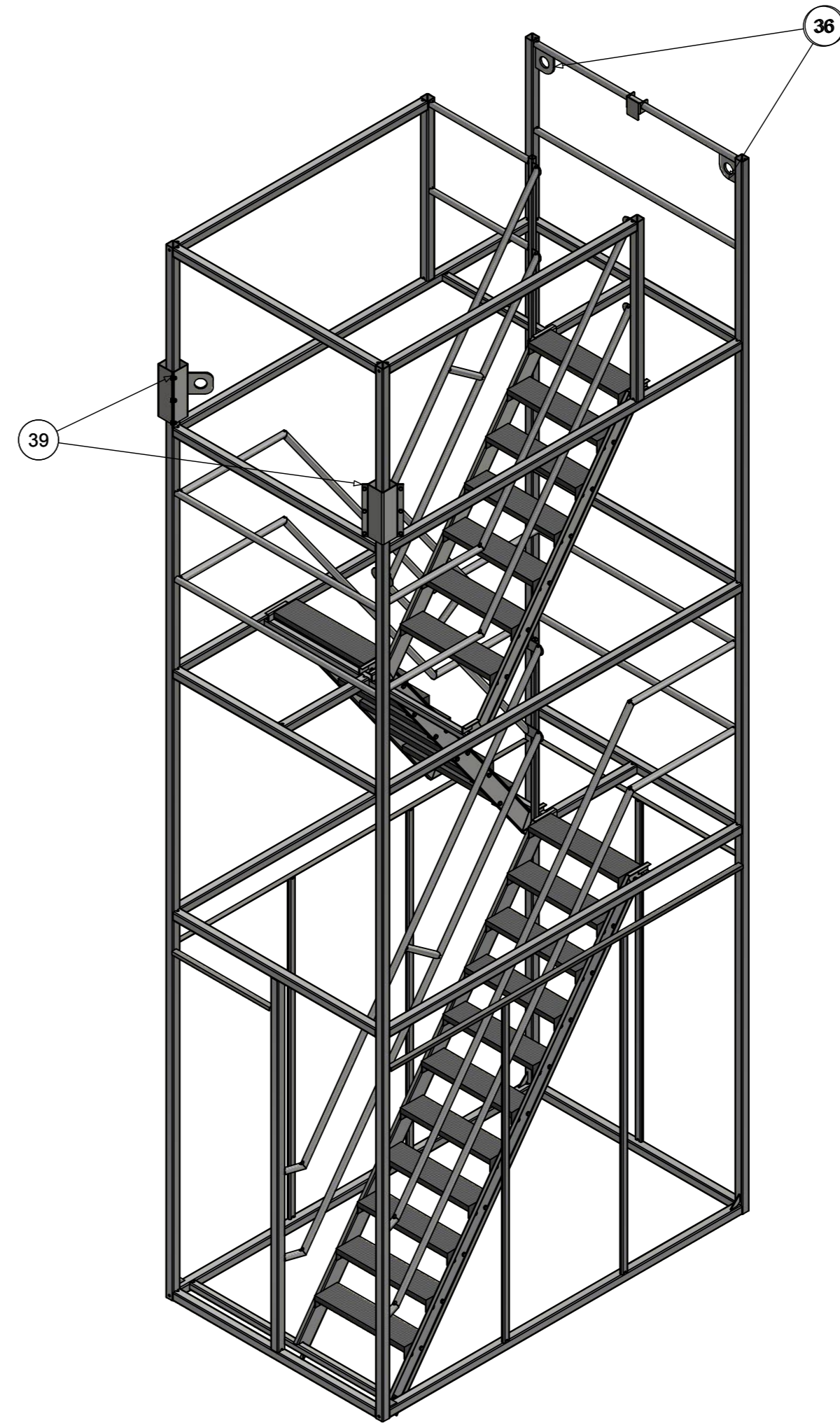
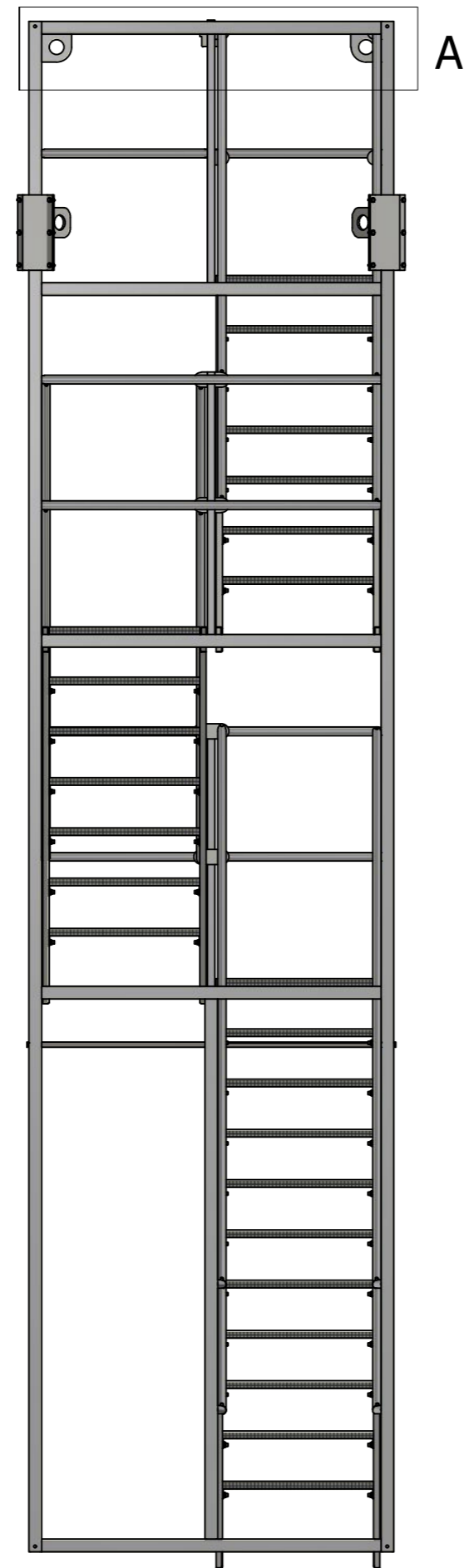
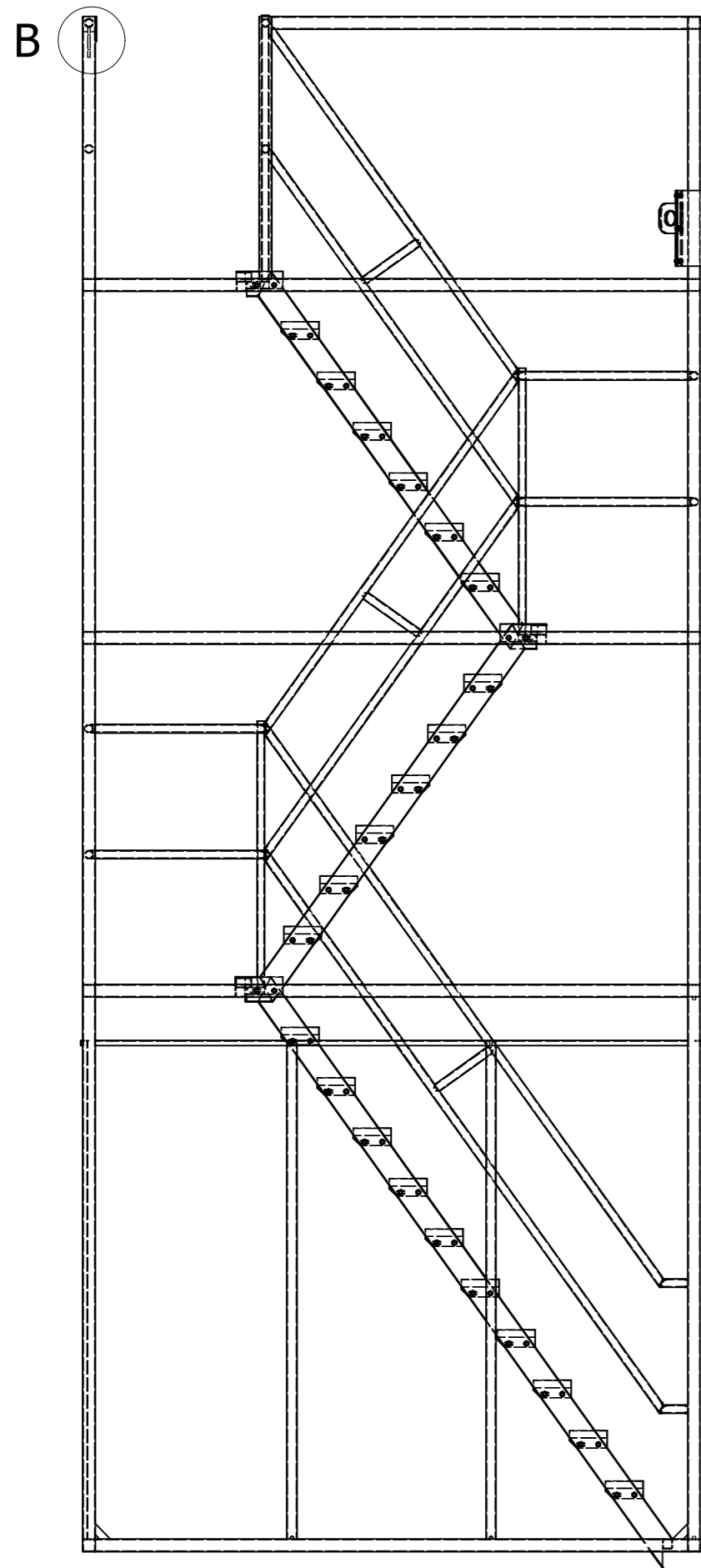
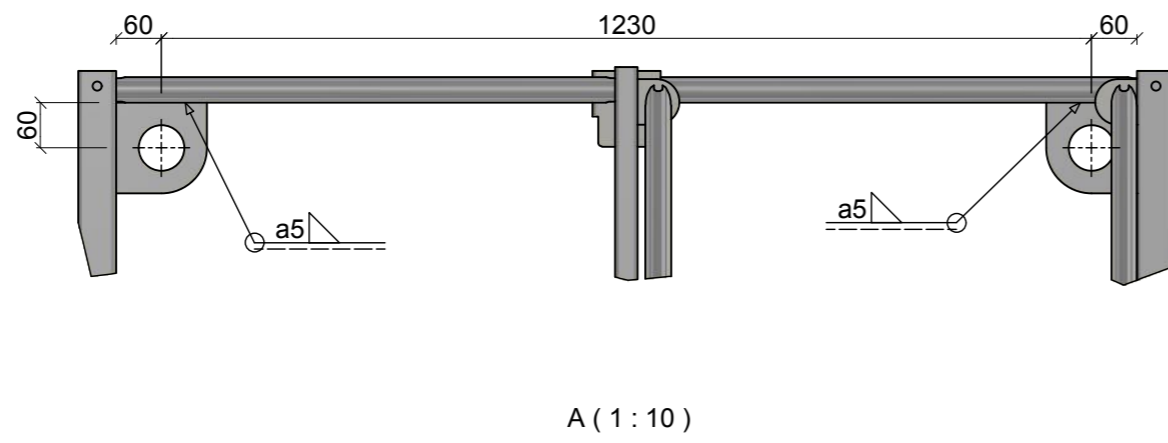
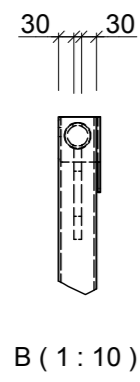
basis standaard tek. S10805	datum: 20-2-2019	tek. JPO	akk.
schaal: 1 : 25	formaat: A2	eenheid: mm	projectie:
werknummer: 148 48 300		tekeningnummer: Vaste trappentoren_05	
opdrachtgever: BAM Materieel			
werk: Werkbrug vaste trappentoren			
onderdeel: Vaste trappentoren Positioneren leuningdelen			



pos	aant	omschrijving	lengte	mat.	massa
41	2	Trap 1,4 m			27,5 kg
40	1	Trap 2,2 m			41,9 kg

basis standaard tek.	S10806	datum:	20-2-2019	tek.	JPO	akk.
schaal:	1:25	formaat:	A2	eenheid:	mm	projectie:
werknummer:	148 48 300	tekeningnummer:	Vaste trappentoren_06			
opdrachtgever:	BAM Materieel					
werk:	Werkbrug vaste trappentoren					
onderdeel:	Vaste trappentoren Plaatsing trappen					

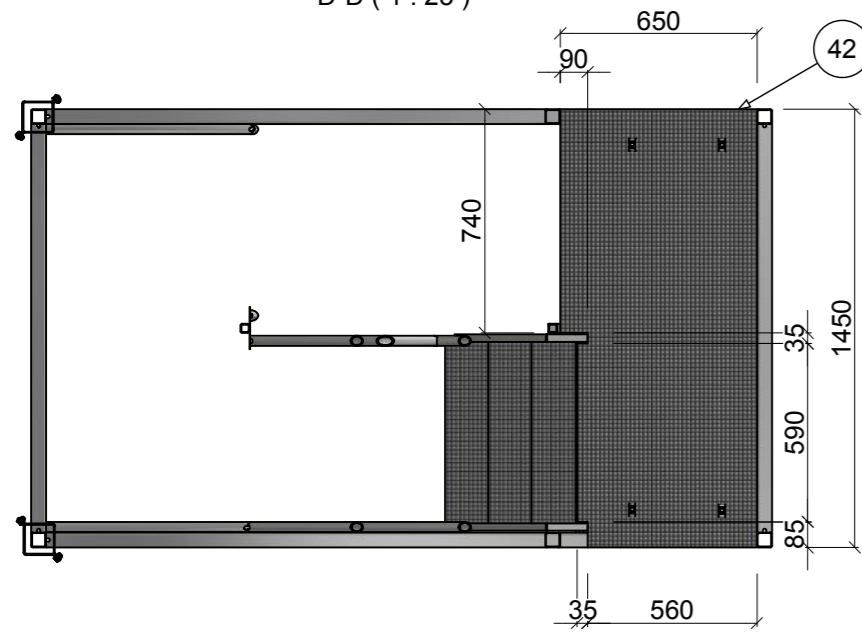


pos	aant	omschrijving	lengte	mat.	massa
39	2	Hijskoker			5,6 kg
36	2	Plaat 120 x 10	120	S235	0,8 kg

basis standaard tek.	S10807	datum:	20-2-2019	tek.	JPO	akk.	
schaal:	1 : 25	formaat:	A2	eenheid:	mm	projectie:	
werknummer:	148 48 300	tekeningnummer:	Vaste trappentoren_07				
opdrachtgever:	BAM Materieel						
werk:	Werkbrug vaste trappentoren						
onderdeel:	Vaste trappentoren Plaatsing hijspunten						

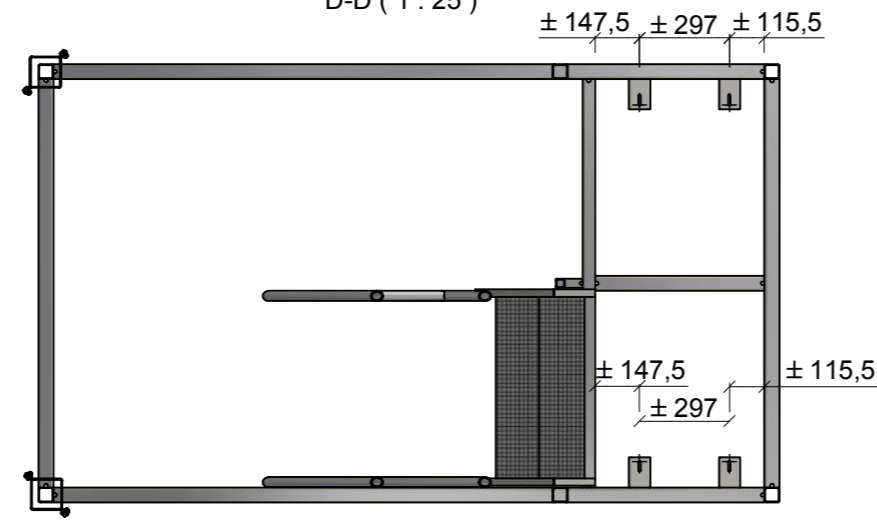
Bordessen aan de U profielen bevestigen met roosterklemmen.

D-D (1:25)

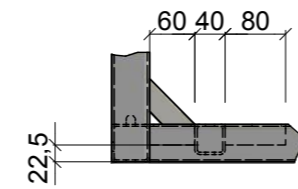


Bepaal exacte positie van U profielen aan de hand van de mazen in het rooster.

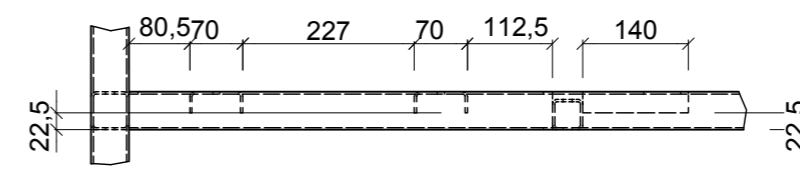
D-D (1:25)



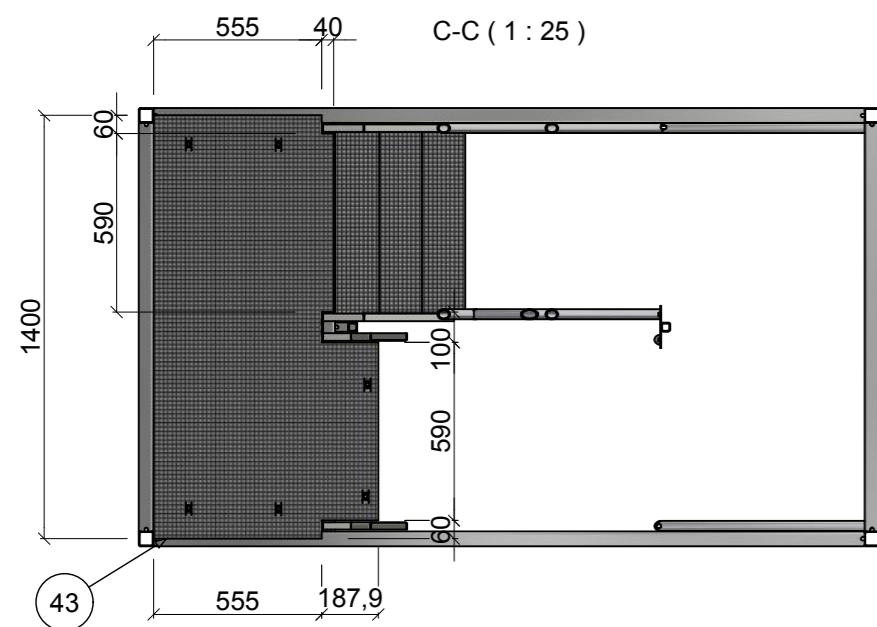
E (1:10)



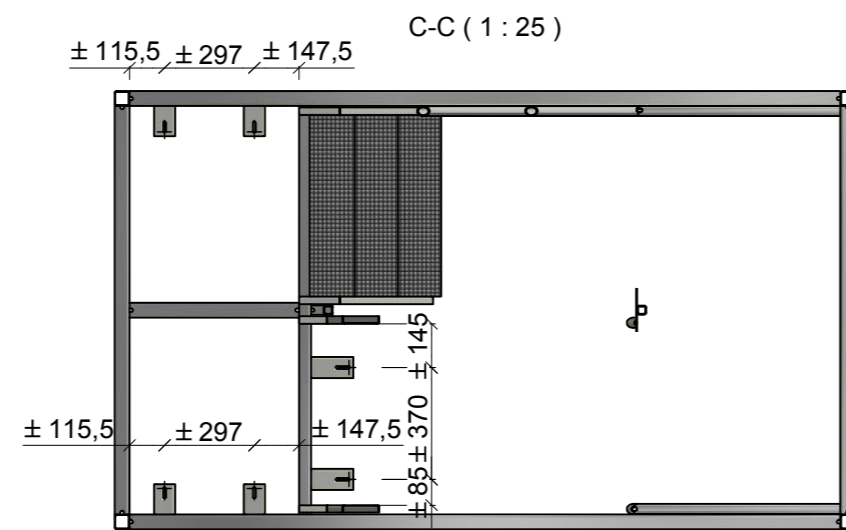
F (1:10)



C-C (1:25)



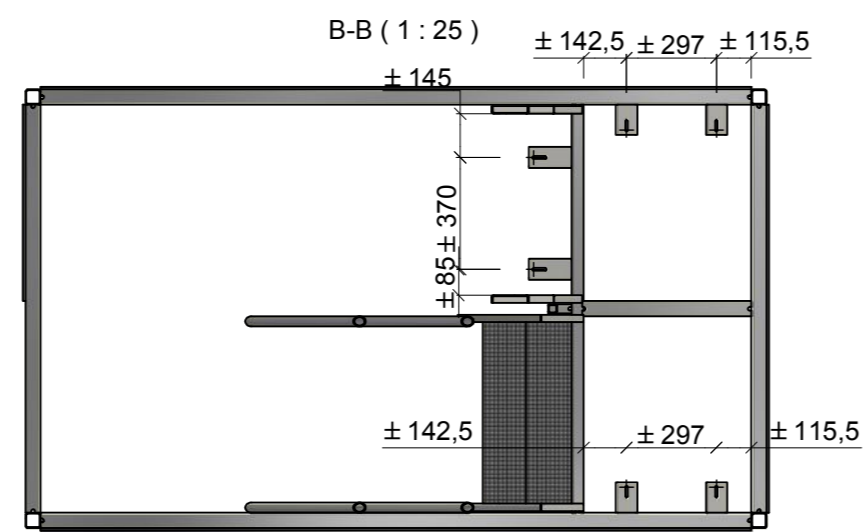
C-C (1:25)



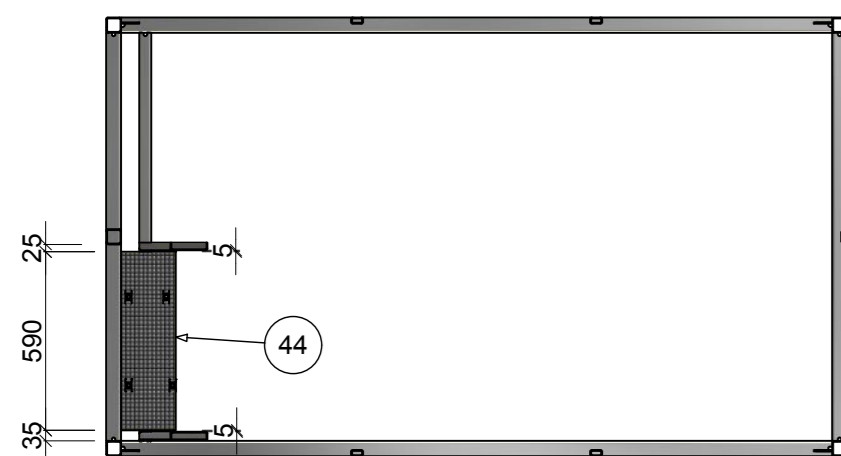
B-B (1:25)



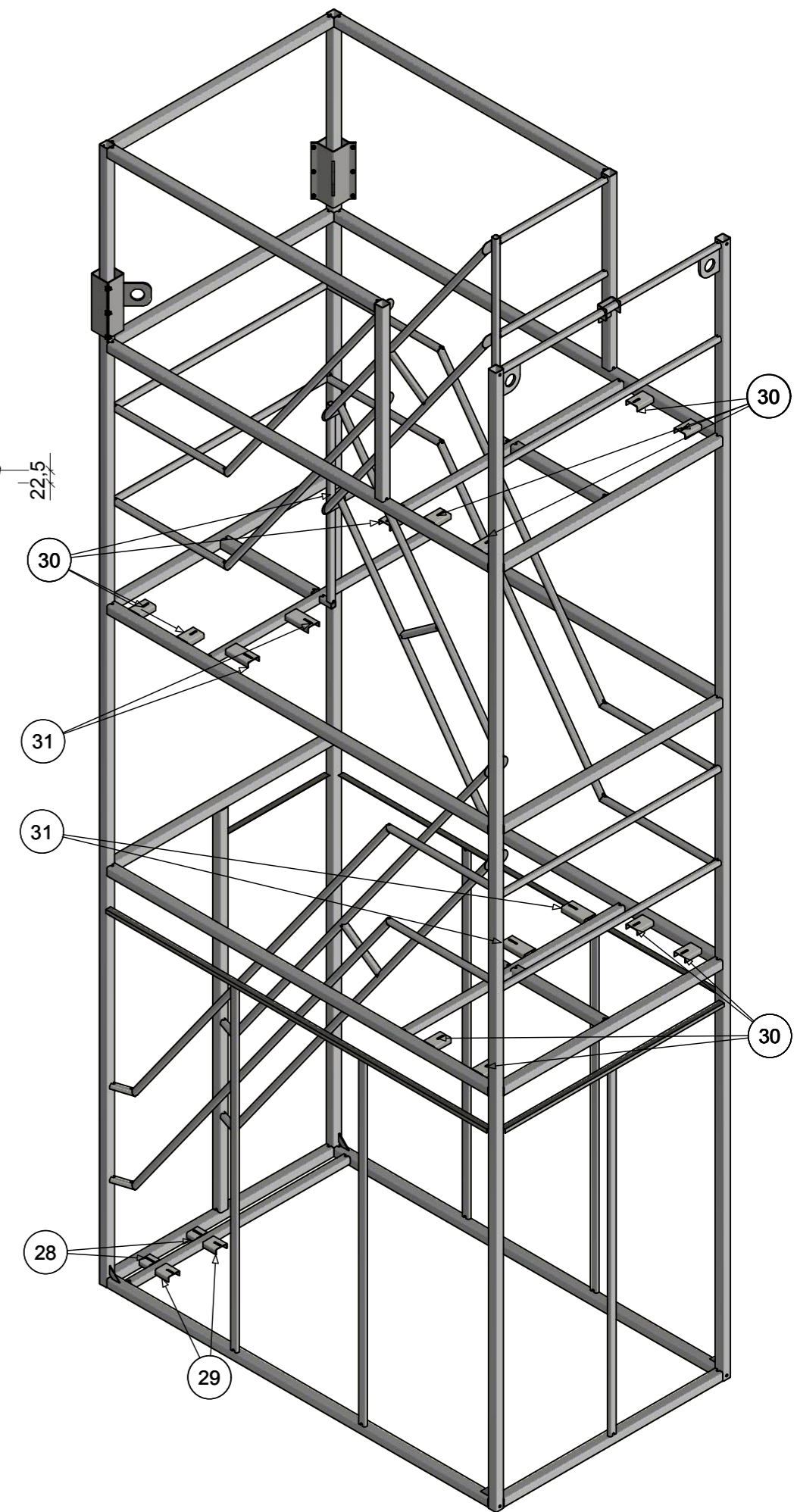
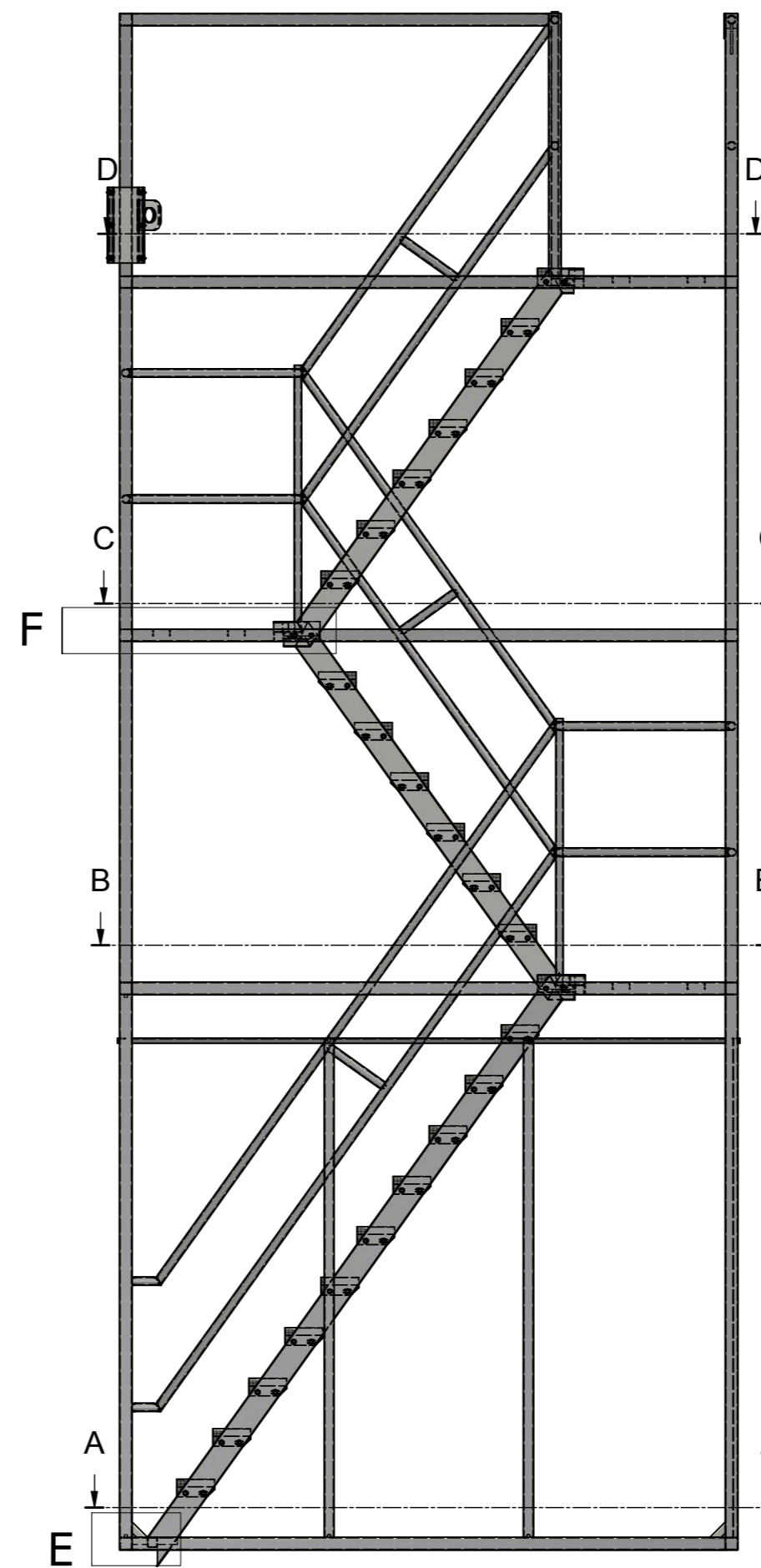
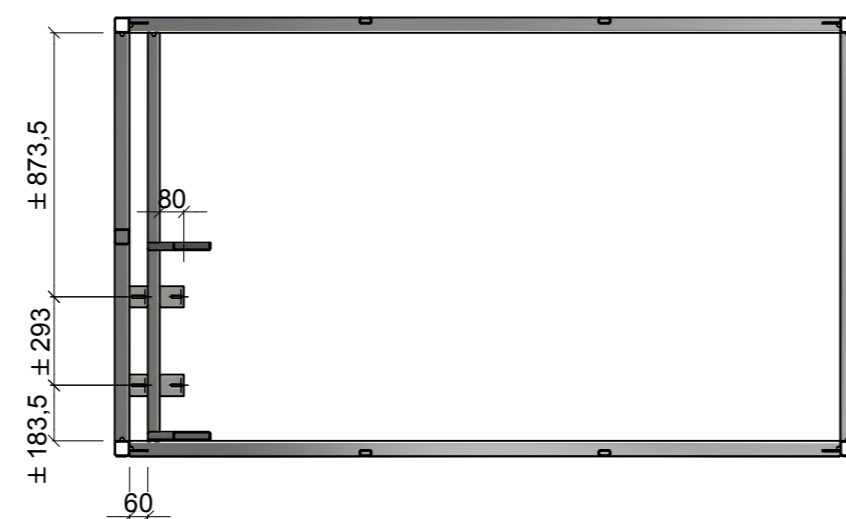
B-B (1:25)



A-A (1:25)



A-A (1:25)



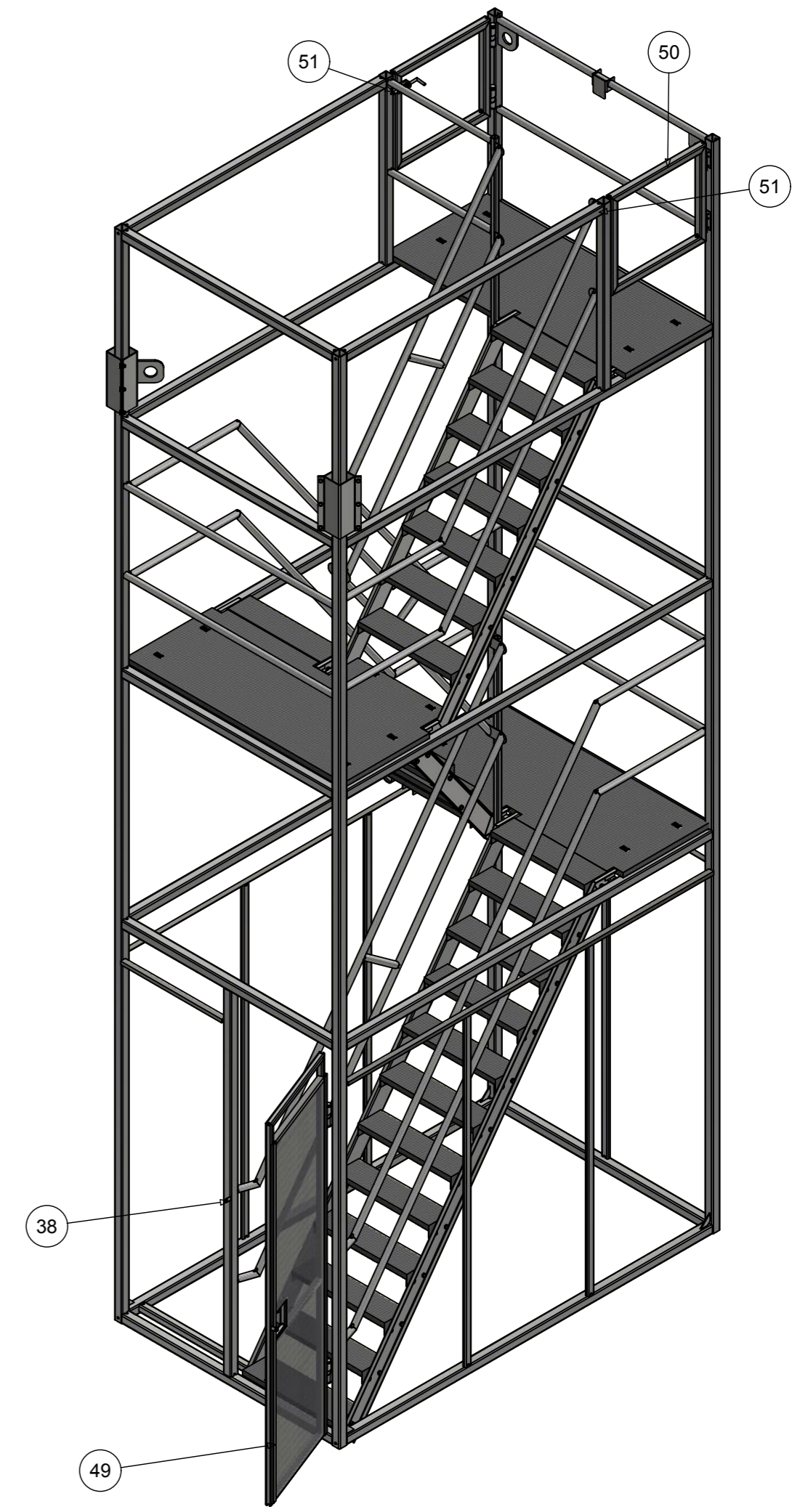
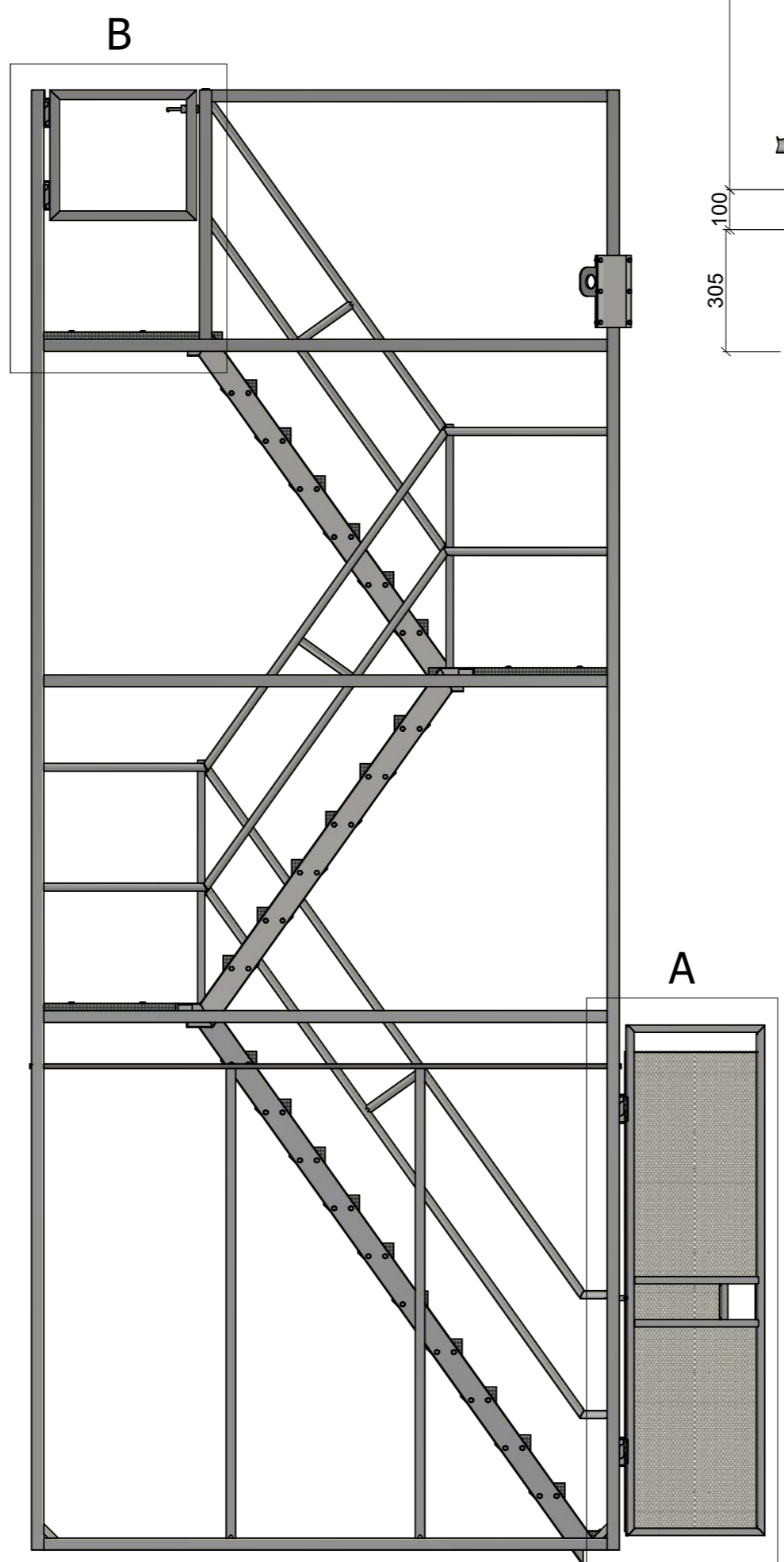
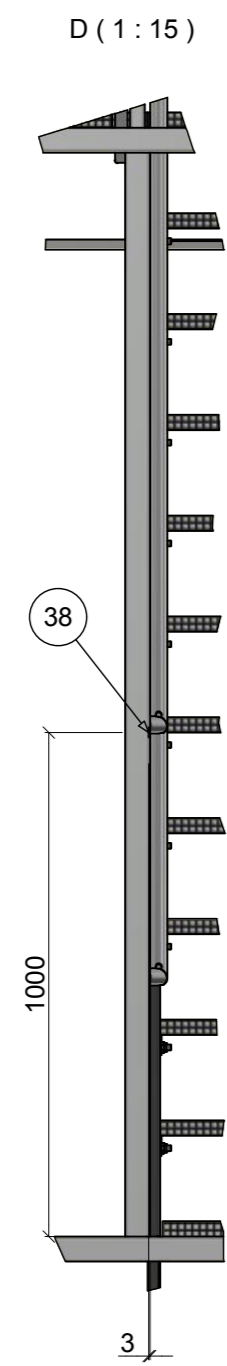
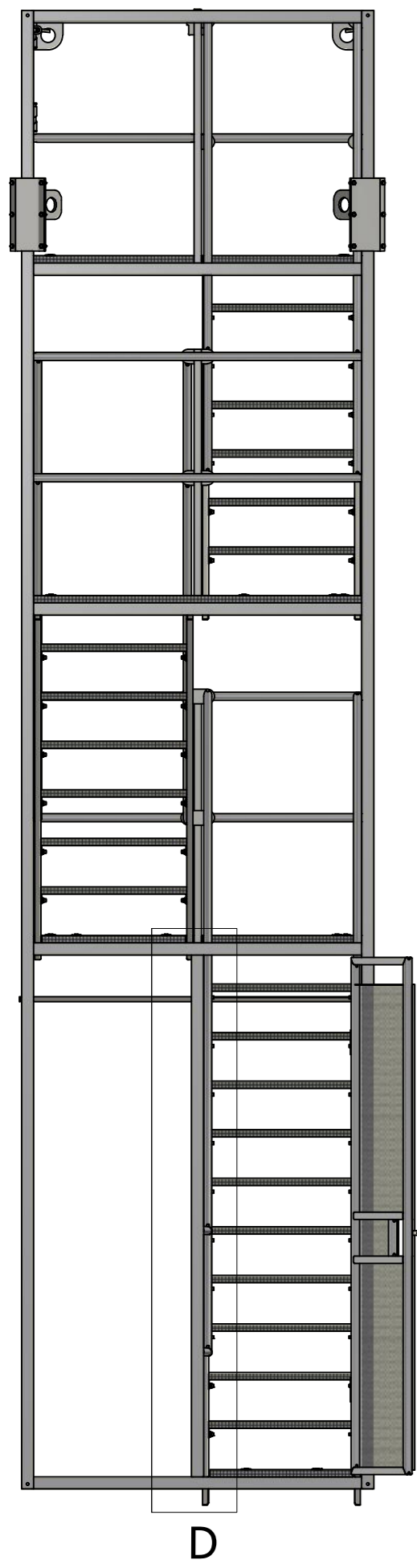
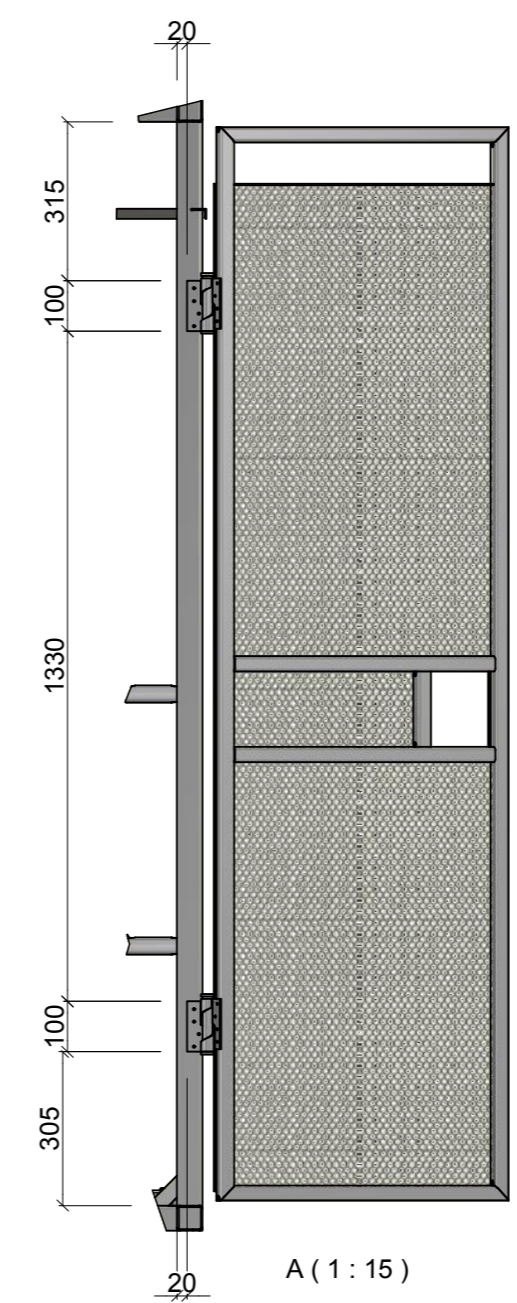
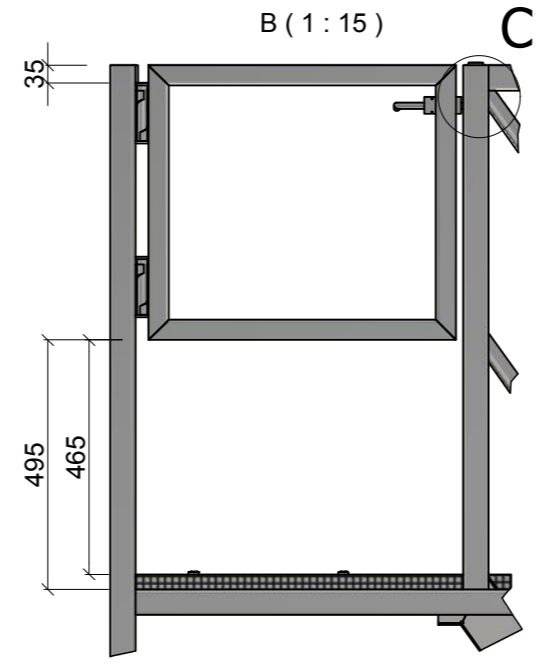
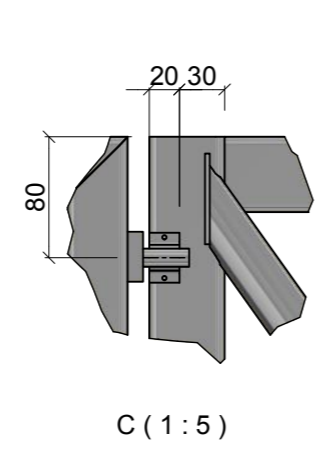
pos	aant	omschrijving	lengte	mat.	massa
45	20	Roosterklem M8 - 33 maaswijdte			0 kg
44	1	Onderbord		S235	
43	2	Tussenbord		S235	
42	1	Bovenbord		S235	
31	4	Gezette plaat 40 x 40 x 40 x 3	140	S235	0,4 kg
30	12	Gezette plaat 40 x 40 x 40 x 3	100	S235	0,3 kg
29	2	Gezette plaat 40 x 40 x 40 x 3	80	S235	0,2 kg
28	2	Gezette plaat 40 x 40 x 40 x 3	60	S235	0,2 kg

basis standaard tek.	S10808	datum:	20-2-2019	tek.	JPO	akk.	
schaal:	1:25	formaat:	A2	eenheid:	mm	projectie:	
werknummer:	148 48 300	tekeningnummer:	Vaste trappentoren_08				
opdrachtgever:	BAM Materieel						
werk:	Werkbrug vaste trappentoren						
onderdeel:	Vaste trappentoren Plaatsing bordessen en bordesbevestiging						



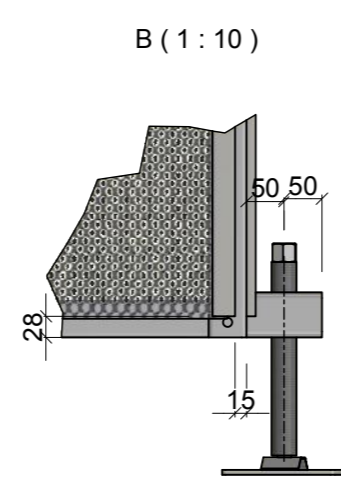
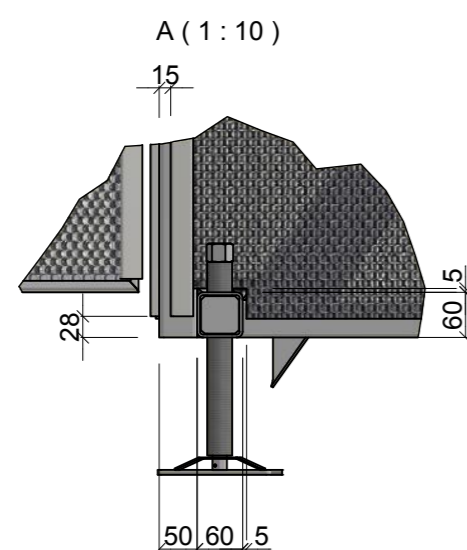
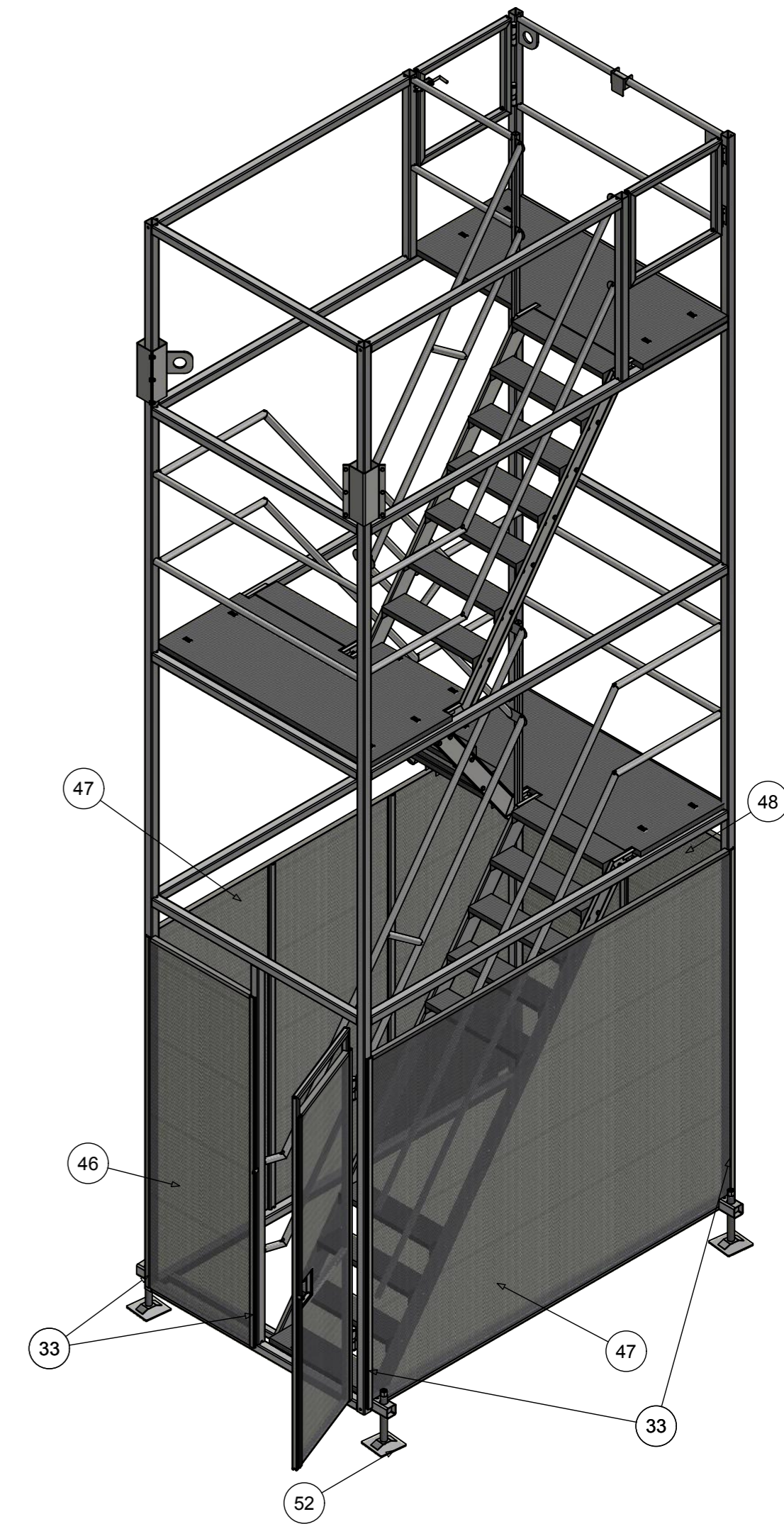
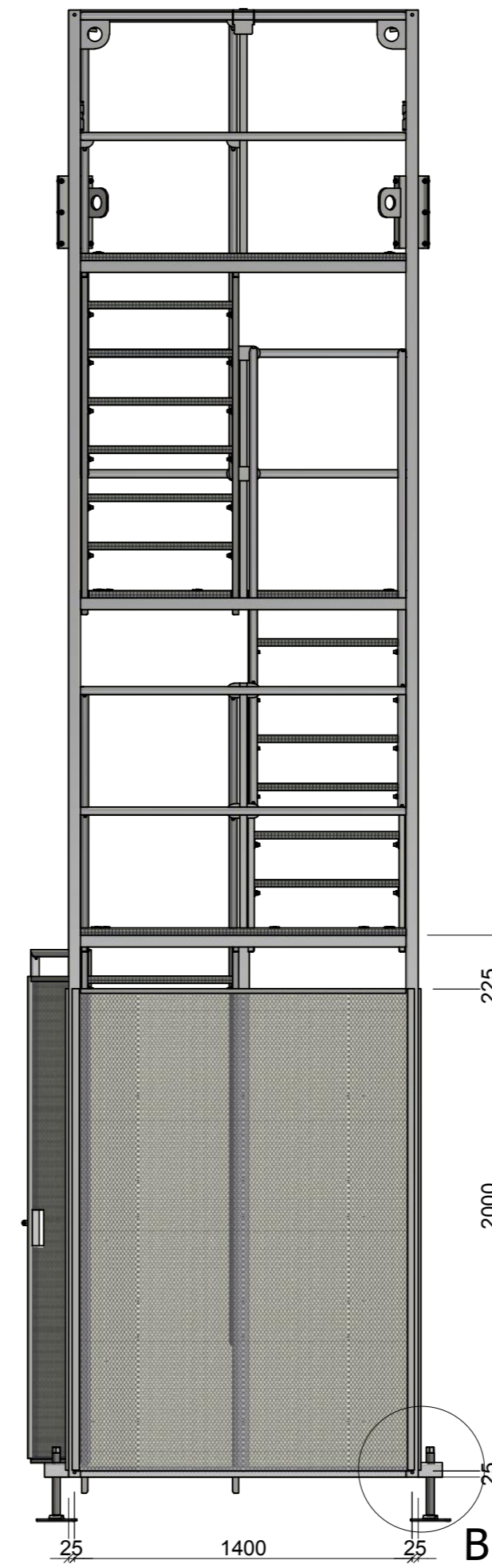
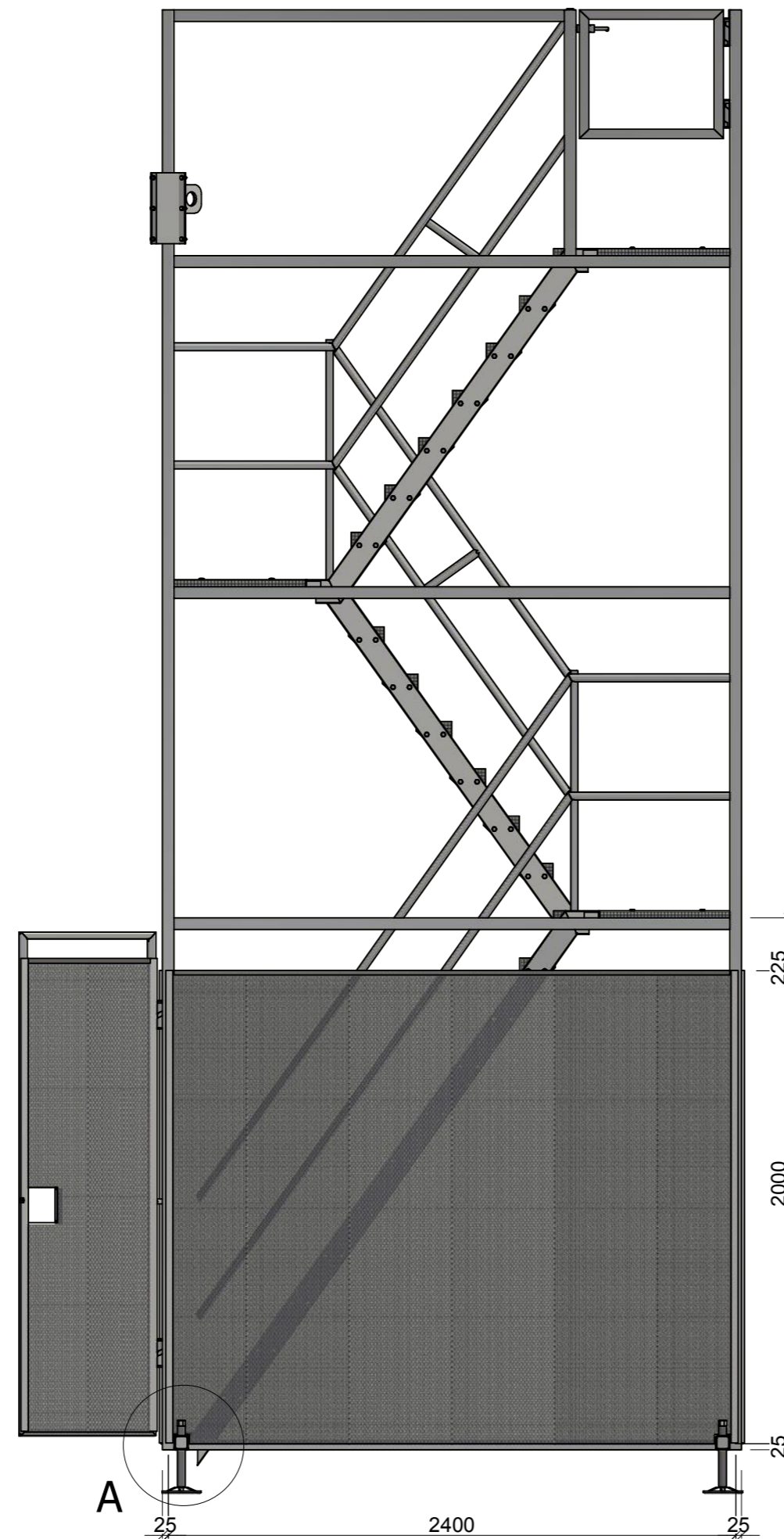
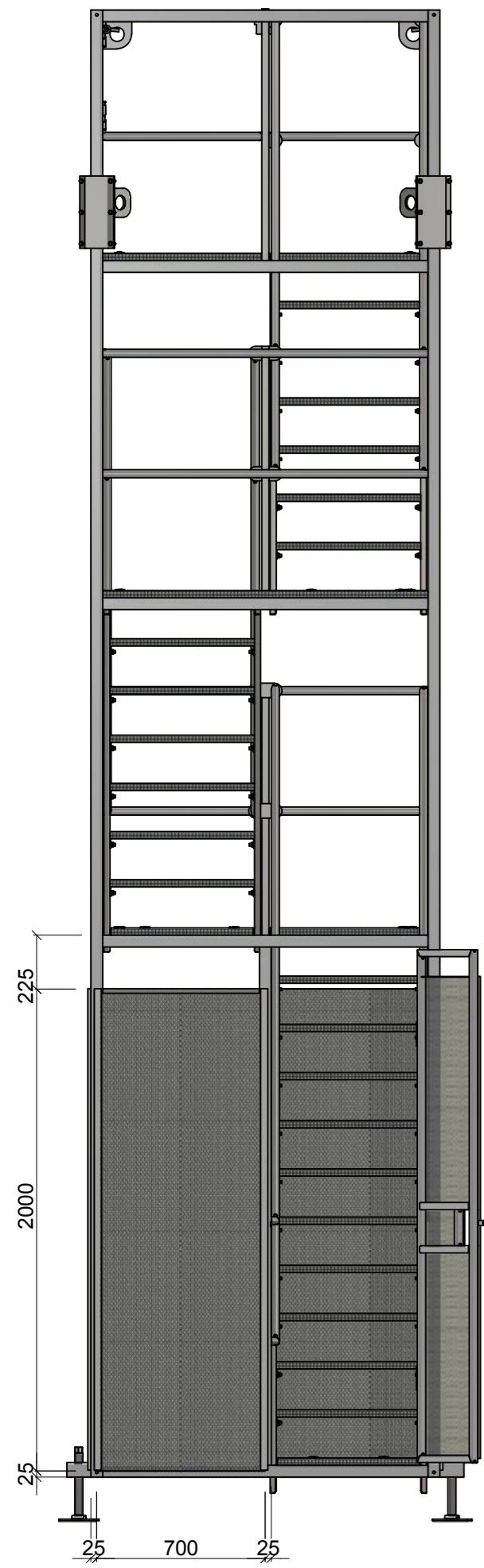
Technisch Bedrijfsbureau  
Postadres: Postbus 189,8200 AD Lelystad  
Telefoon: (0320) 22 55 55 Fax: (0320) 22 55 56





pos	aant	omschrijving	lengte	mat.	massa
51	2	Trekgrendel beugel		S235	0 kg
50	2	Klaphekje			8,4 kg
49	1	Deur			26,6 kg

basis standaard tek. S10809	datum: 20-2-2019	tek. JPO	akk.
schaal: 1 : 25	formaat: A2	eenheid: mm	projectie:
werknummer: 148 48 300	tekeningnummer: Vaste trappentoren_09		
opdrachtgever: BAM Materieel	werk: Werkbrug vaste trappentoren		
onderdeel: Vaste trappentoren	Plaatsing deur en klaphekken		



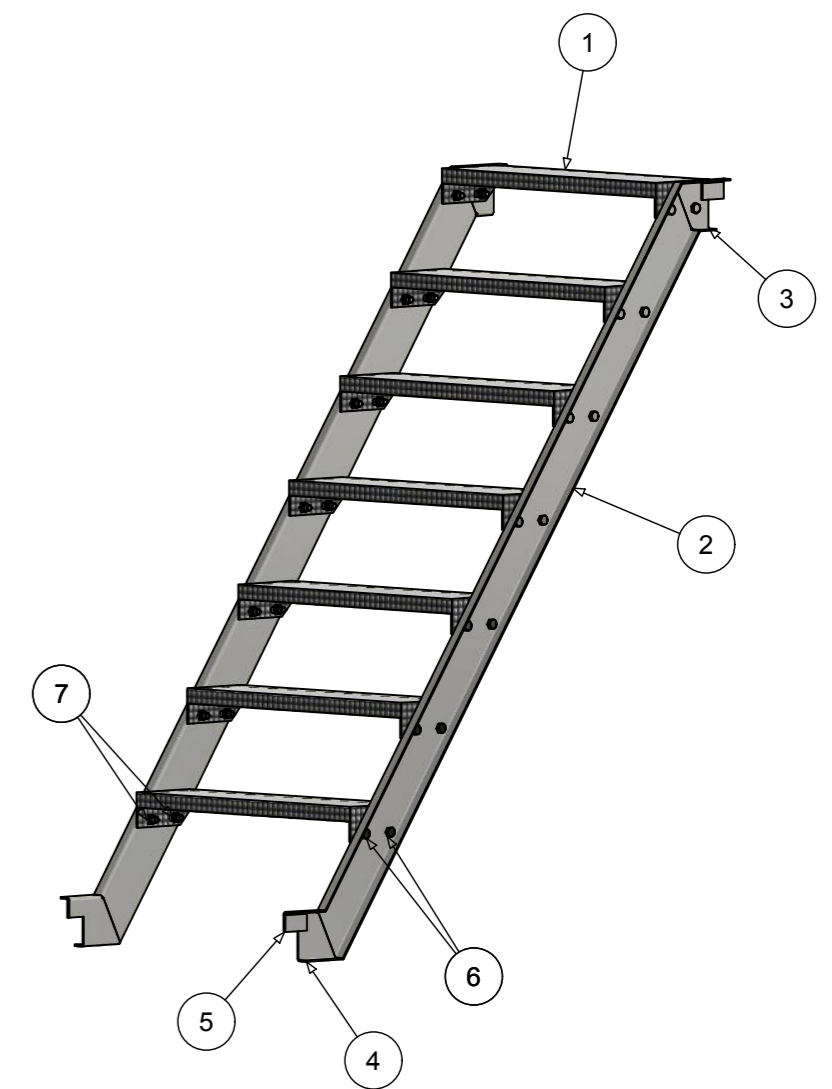
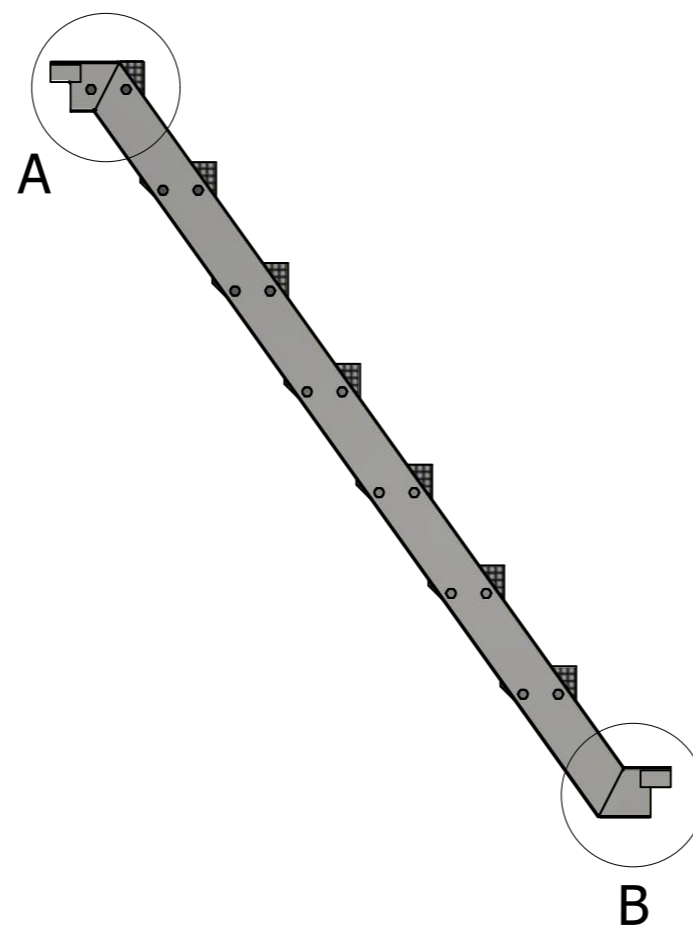
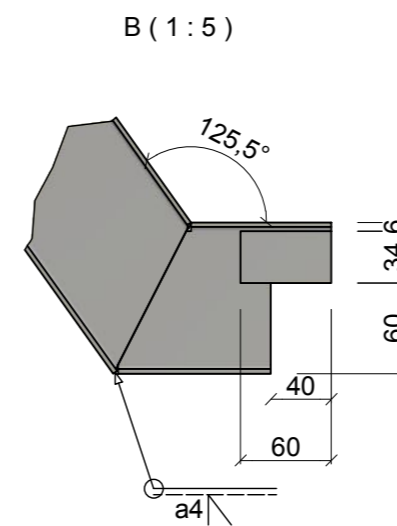
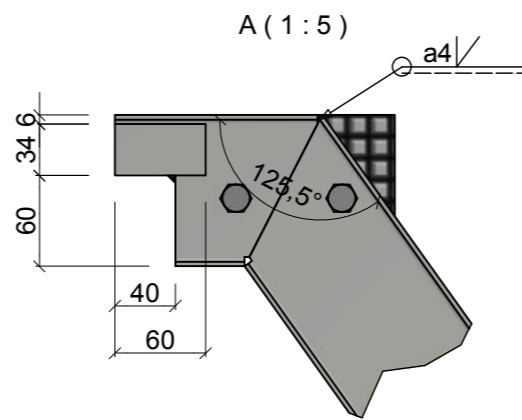
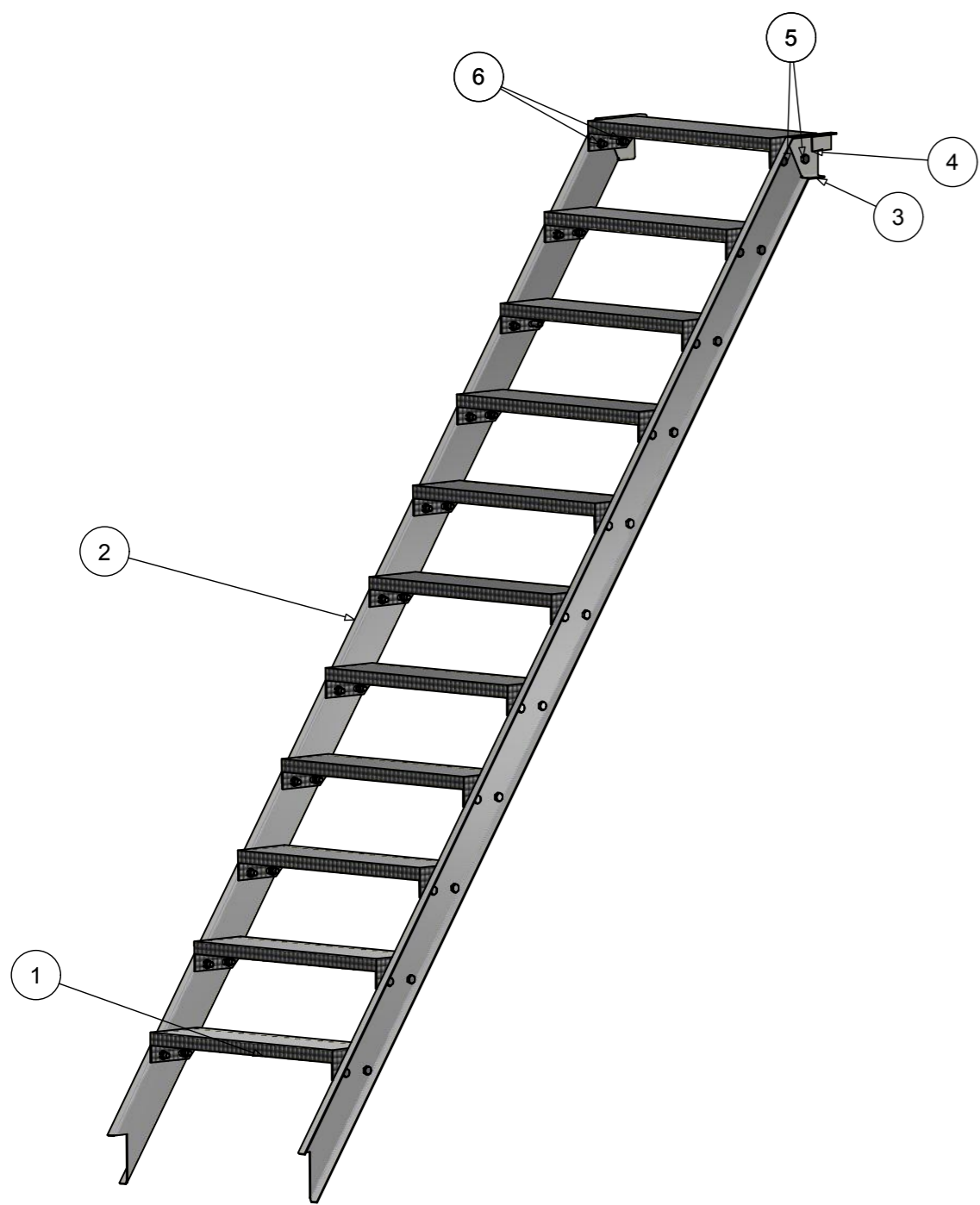
opmerking 20-11-2019  
voetplaten voorzien van twee gaten  
rond 12mm, diagonaal.  
tbv vastschroeven steigersloffen.

pos	aant	omschrijving	lengte	mat.	massa
52	4	Spindel			4,3 kg
48	1	Gaas 1400 x 2000	1400	Gaas	15,9 kg
47	2	Gaas 2400 x 2000	2400	Gaas	27,3 kg
46	1	Gaas 700 x 2000	700	Gaas	8 kg
33	8	Gezette Plaat 12 x 30 x 10 x 2	2000	S235	1,4 kg

basis standaard tek. S10810	datum: 20-2-2019	tek. JPO	akk.
schaal: 1 : 25	formaat: A2	eenheid: mm	projectie:
werknummer: 148 48 300	tekeningnummer: Vaste trappentoren_10		
opdrachtgever: BAM Materieel	werk: Werkbrug vaste trappentoren		
onderdeel: Vaste trappentoren	Plaatsing gaas en voetspindels		



Technisch Bedrijfsbureau  
Postadres: Postbus 189,8200 AD Lelystad  
Telefoon: (0320) 22 55 55 Fax: (0320) 22 55 56

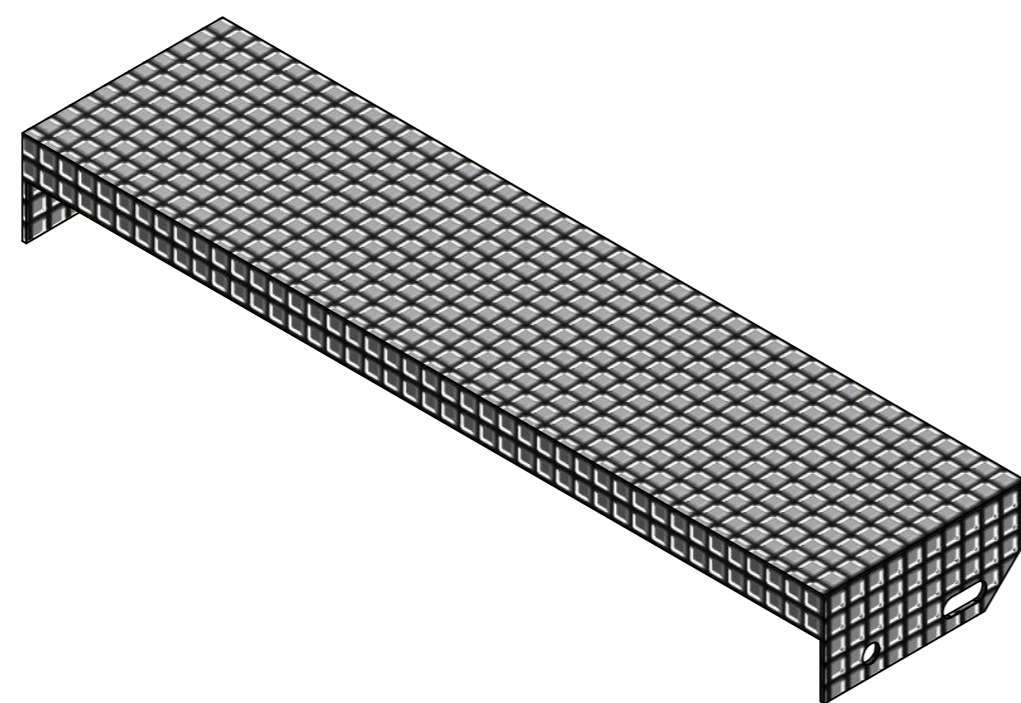


Stukslijst trap 2,2 m

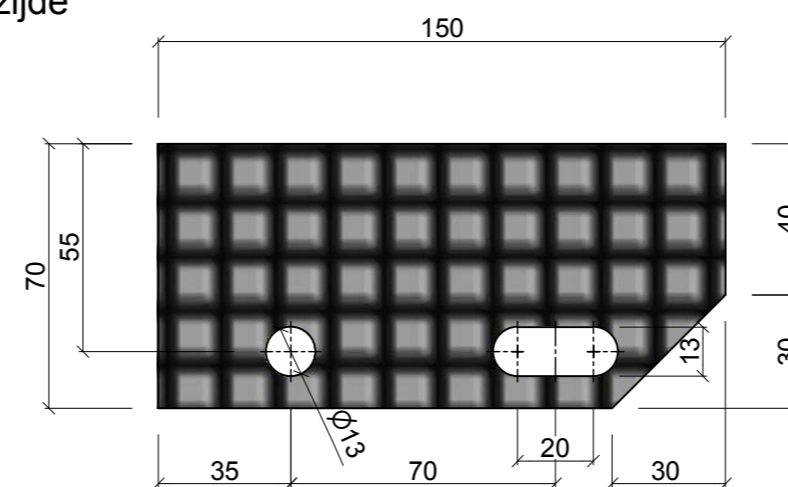
pos	aant	omschrijving	lengte	mat.	massa
6	44	borgmoer M12		Staal 8.8	0 kg
5	44	zeskant tapbout M12 x 25	25	Staal 8.8	0 kg
4	2	plaat 34 x 3	60	S235	0 kg
3	2	Gezette plaat - 25 x 100 x 25	139,1	S235	0,3 kg
2	2	Gezette plaat - 25 x 100 x 25	2811,6	S235	9 kg
1	11	Traptrede 150 x 70	600	S235	1,9 kg

Stukslijst trap 1,4 m

pos	aant	omschrijving	lengte	mat.	massa
7	28	borgmoer M12		Staal 8.8	0 kg
6	28	zeskant tapbout M12 x 25	25	Staal 8.8	0 kg
5	4	plaat 34 x 3	60	S235	0 kg
4	2	Gezette plaat - 25 x 100 x 25	141,2	S235	0,3 kg
3	2	Gezette plaat - 25 x 100 x 25	134,1	S235	0,3 kg
2	2	Gezette plaat - 25 x 100 x 25	1771,9	S235	5,6 kg
1	7	Traptrede 150 x 70	600	S235	1,9 kg



Voorzijde

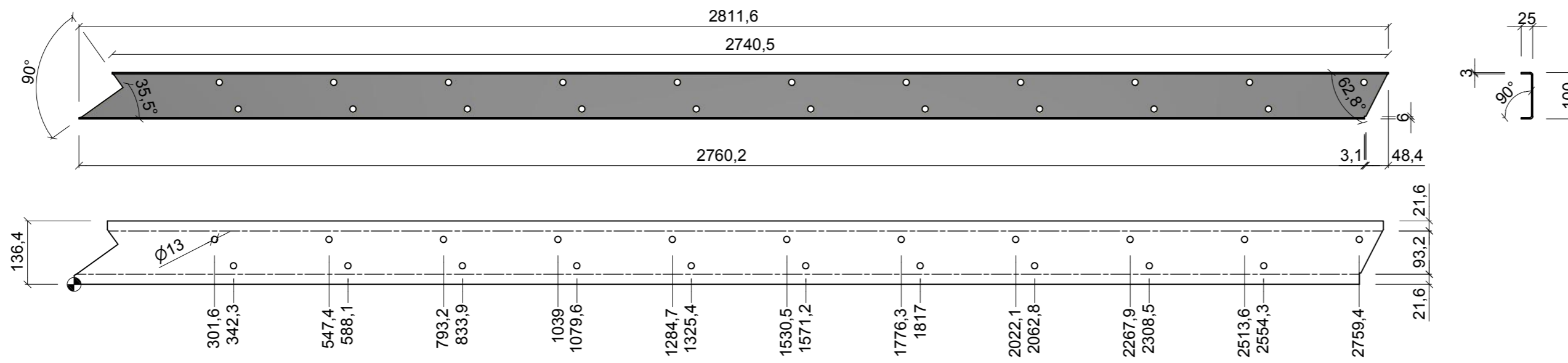


Achterzijde

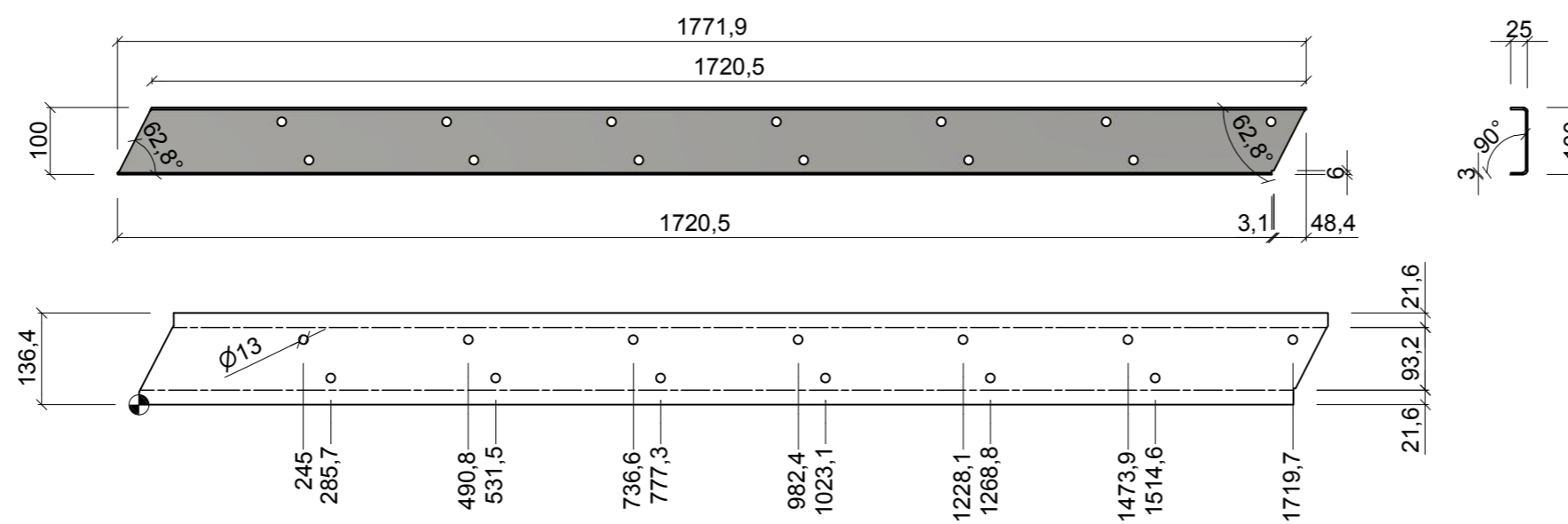
Pos. 1 Traptrede (1 : 2)

basis standaard tek. S10811	datum: 8-2-2019	tek. JPO	akk.
schaal: 1 : 15	formaat: A2	eenheid: mm	projectie:
werknummer: 148 48 300	tekeningnummer: Vaste trappentoren_11		
opdrachtgever: BAM Materieel	werk: Werkbrug vaste trappentoren		
onderdeel: Vaste trappentoren	Samenstellen trappen		
		Technisch Bedrijfsbureau Postadres: Postbus 189,8200 AD Lelystad Telefoon: (0320) 22 55 55 Fax: (0320) 22 55 56	

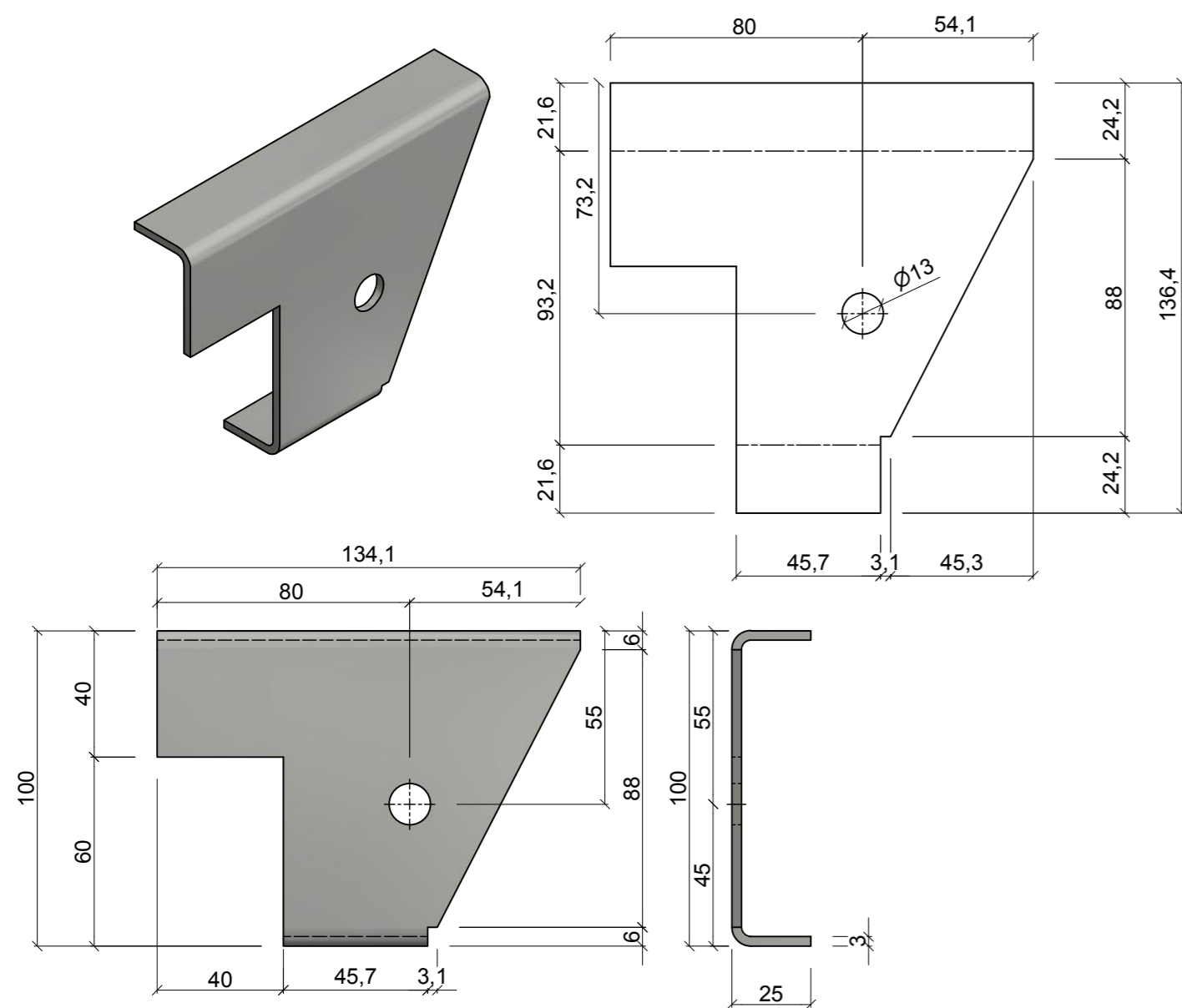
De twee trapbomen/trapboombevestigingen van een set moeten gespiegeld gezet worden.



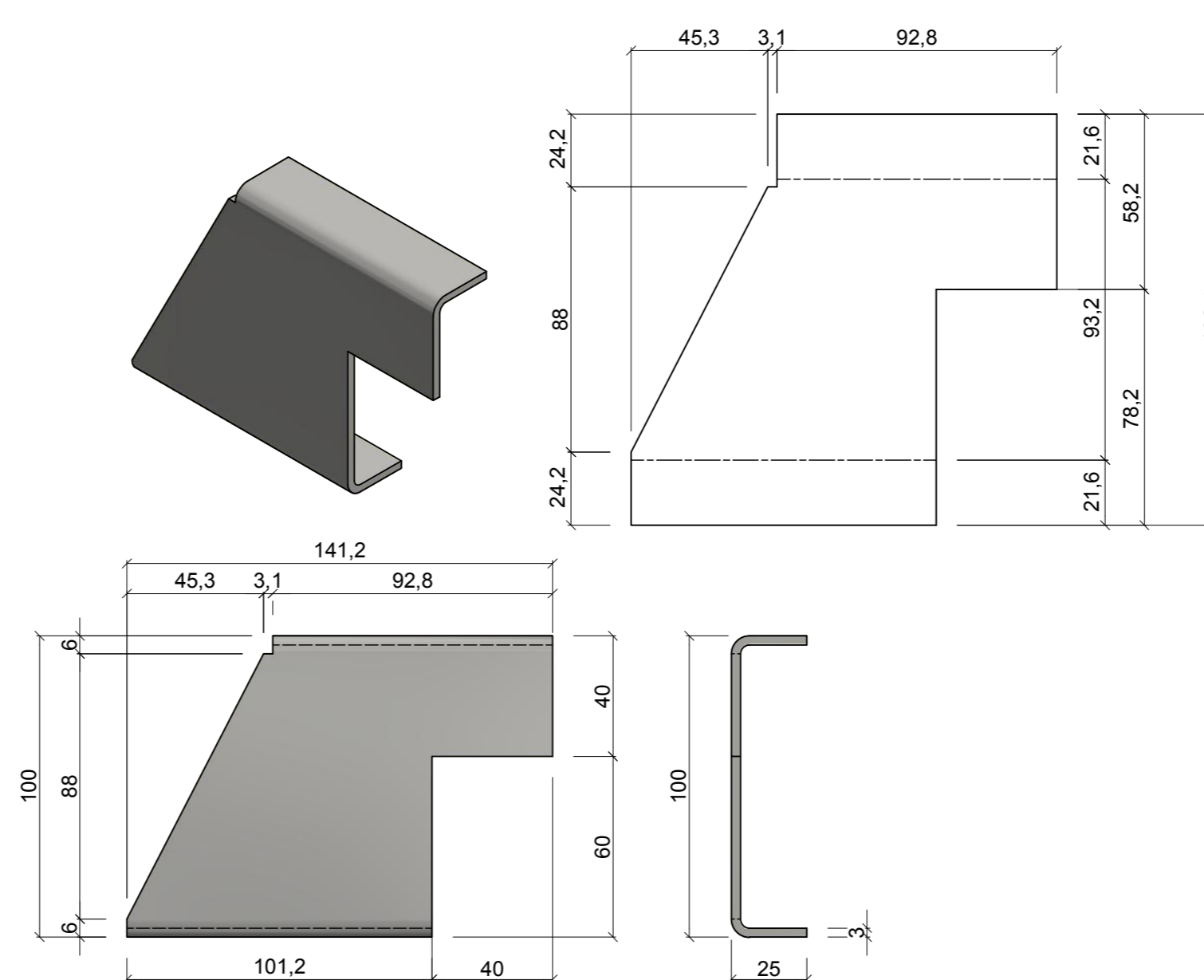
Trapboom 2,2 m ( 1 : 10 )



Trapboom 1,4 m ( 1 : 10 )



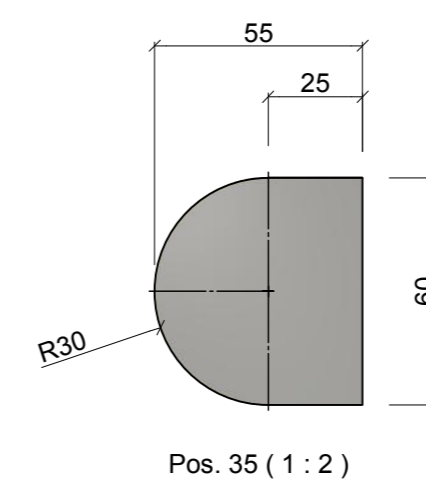
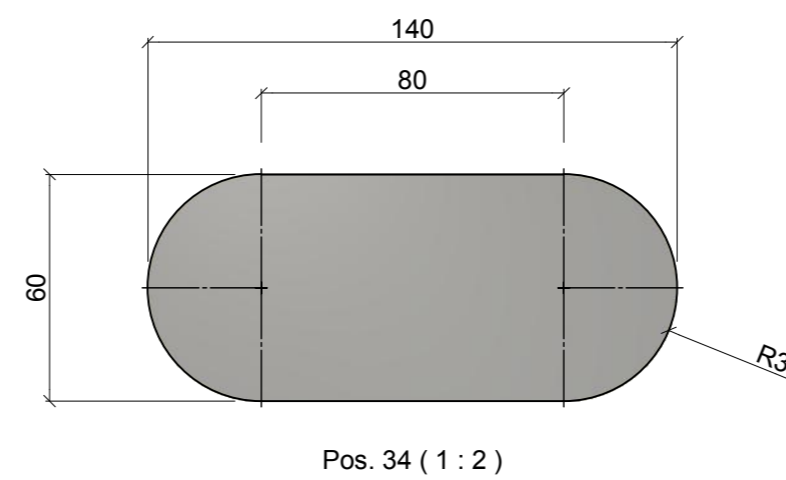
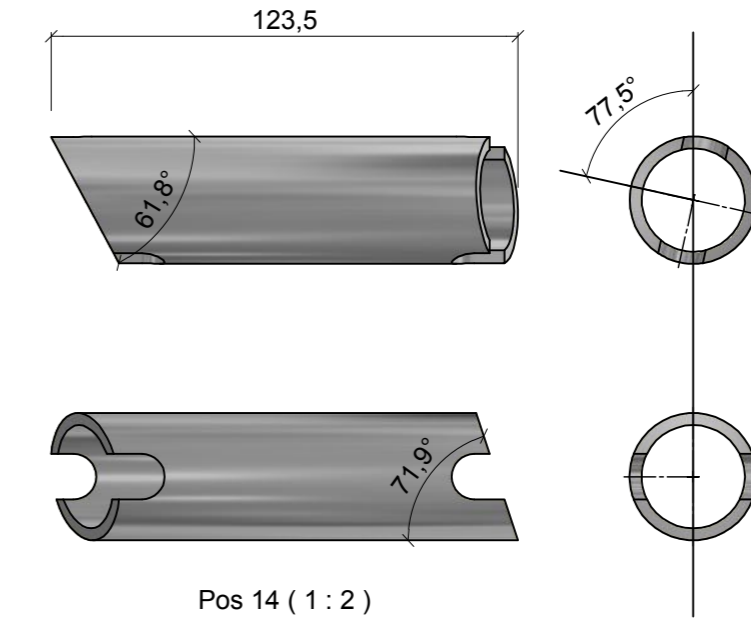
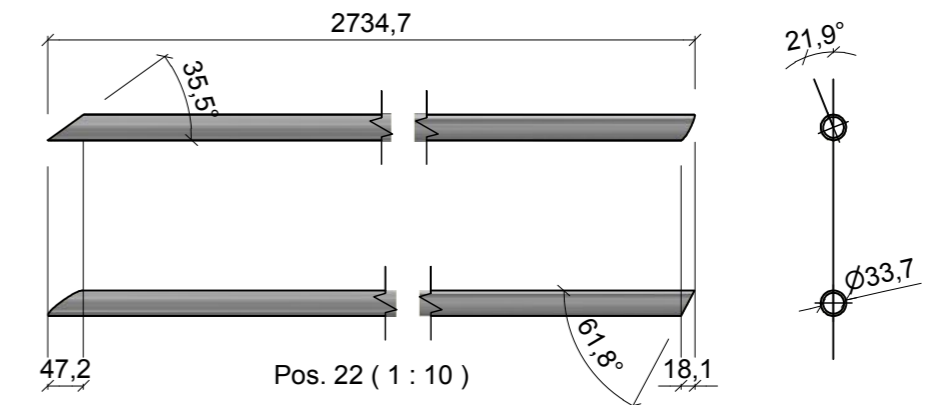
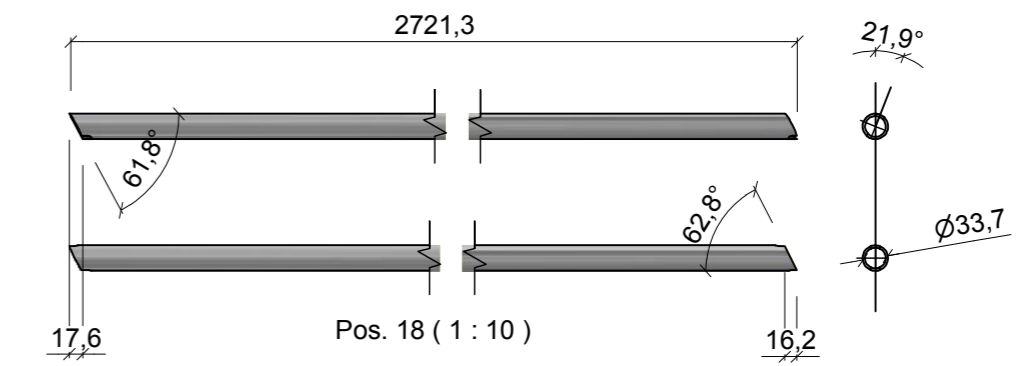
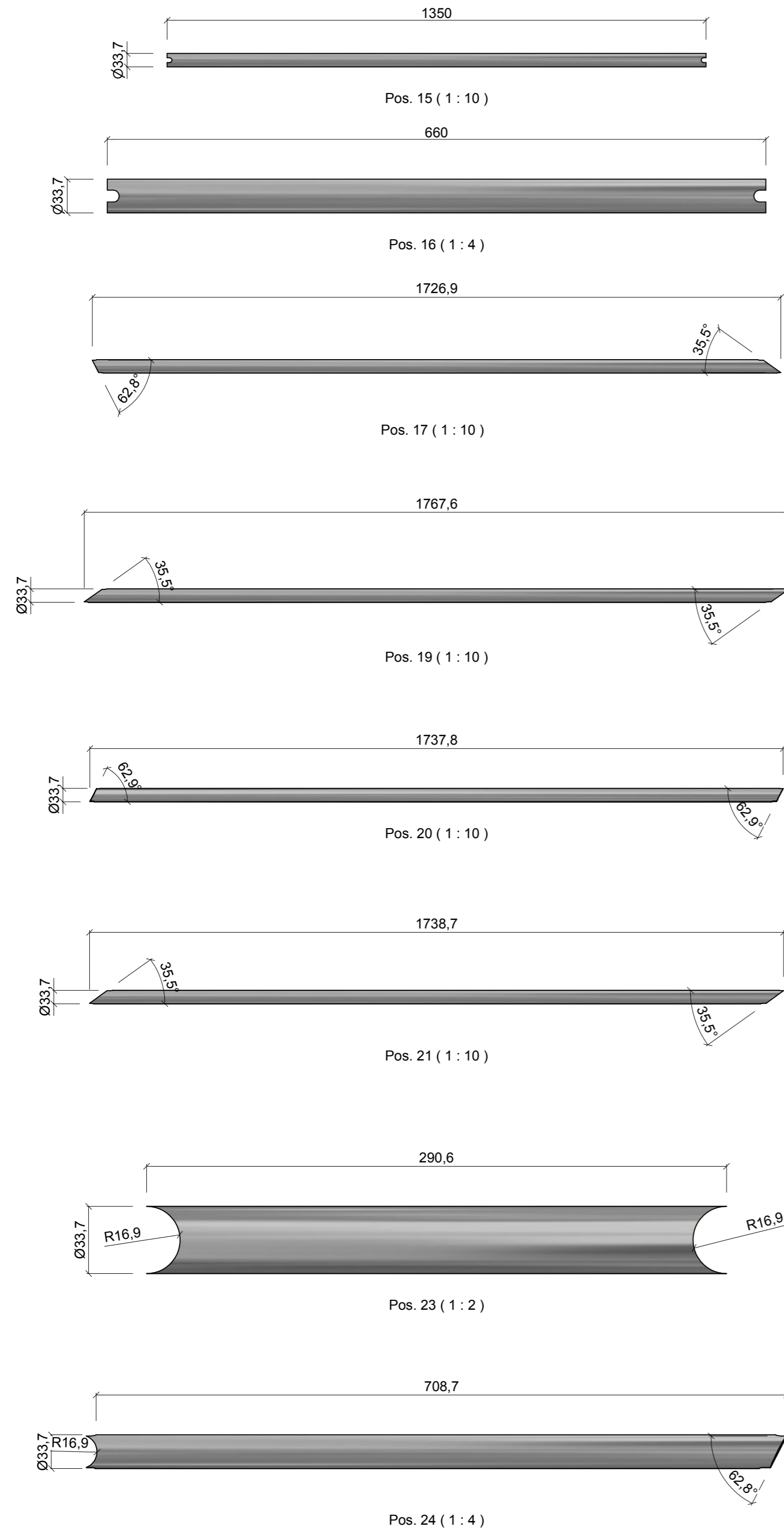
Trapboombevestiging boven ( 1 : 2 )



Trapboombevestiging onder ( 1 : 2 )

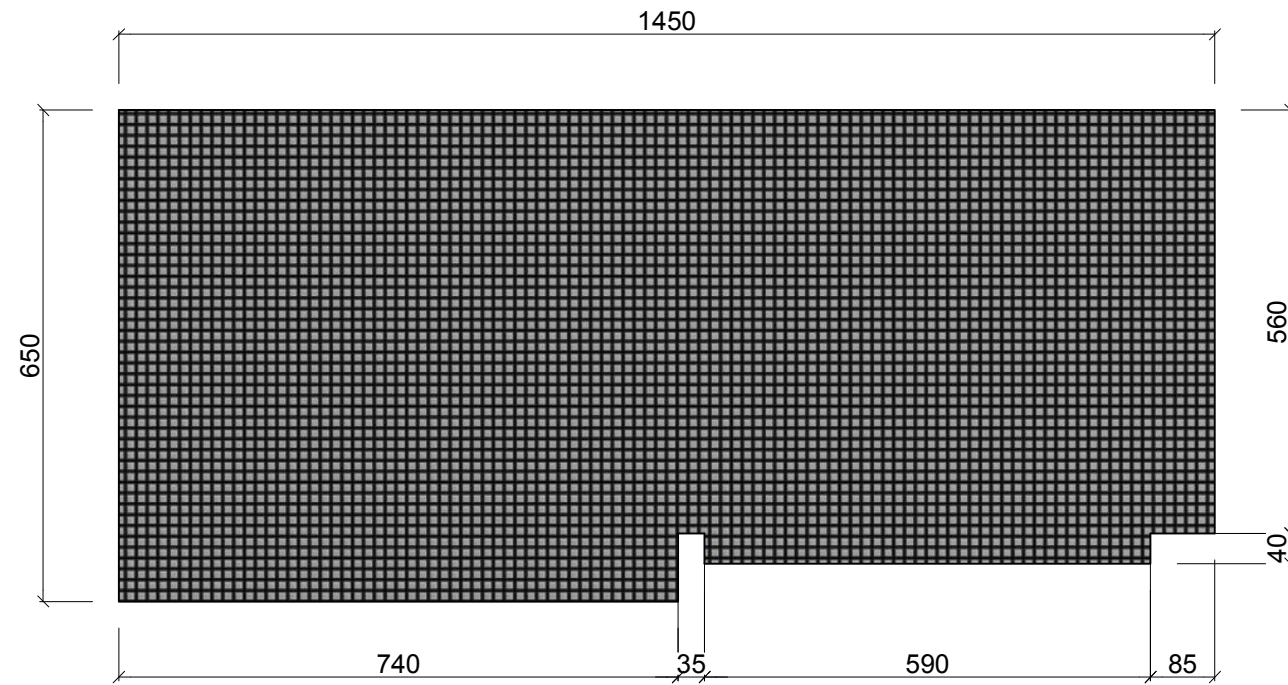
zetgegevens	
Column 1	Column 2
Map	U-prof
Prog. nr.	205
Tek. nr.	25:100:25:3
Ger.	2:2
knip.	136,4

basis standaard tek.	S10812	datum:	8-2-2019	tek.	JPO	akk.	
schaal:	1 : 10	formaat:	A2	eenheid:	mm	projectie:	
werknummer:	148 48 300	tekeningnummer:	Vaste trappentoren_12				
opdrachtgever:	BAM Materieel						
werk:	Werkbrug vaste trappentoren						
onderdeel:	Vaste trappentoren Afmetingen trapbomen						
		Technisch Bedrijfsbureau Postadres: Postbus 189,8200 AD Lelystad Telefoon: (0320) 22 55 55 Fax: (0320) 22 55 56					

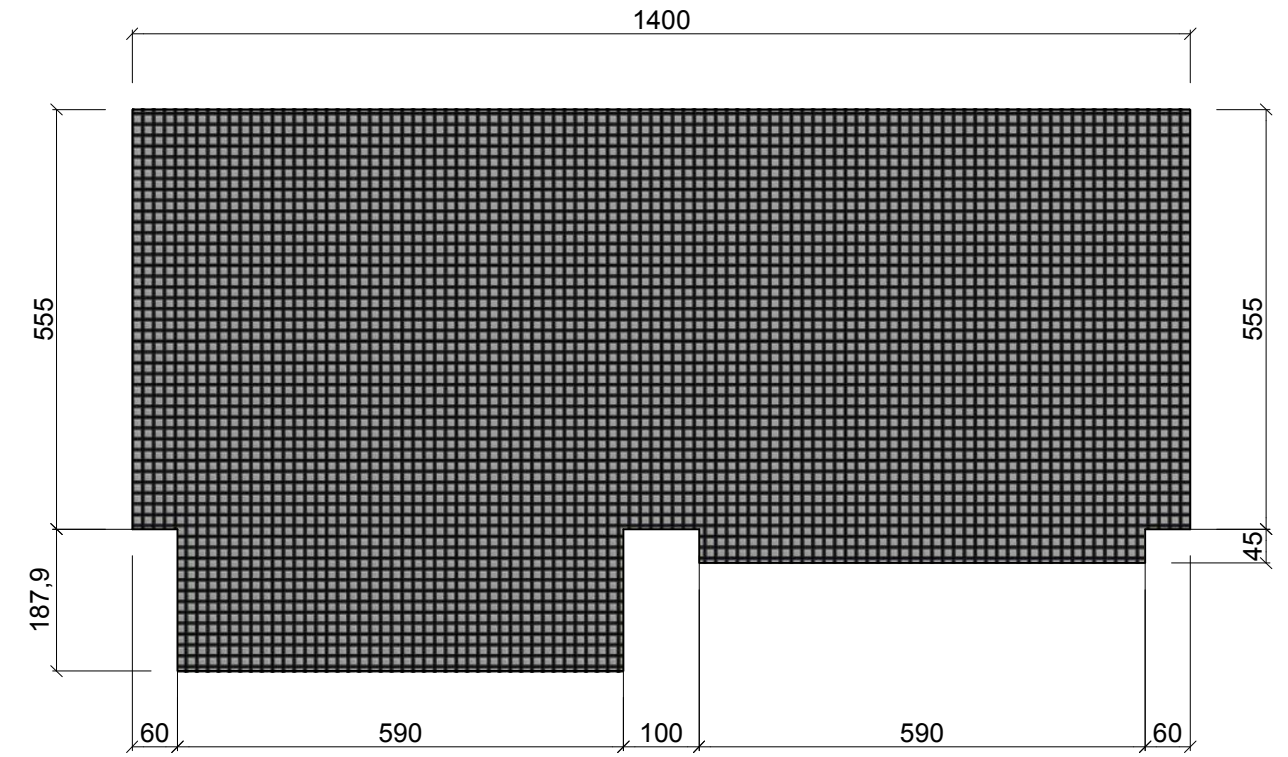


pos	aant	omschrijving	lengte	mat.	massa
35	4	Plaat 60 x 3	55	S235	0,1 kg
34	4	Plaat 60 x 3	140	S235	0,2 kg
24	8	Buis 33,7 x 3,2	708,7	S235	1,6 kg
23	3	Buis 33,7 x 3,2	291	S235	0,6 kg
22	2	Buis 33,7 x 3,2	2734,7	S235	6,5 kg
21	2	Buis 33,7 x 3,2	1738,7	S235	4,1 kg
20	2	Buis 33,7 x 3,2	1737,8	S235	4,1 kg
19	2	Buis 33,7 x 3,2	1767,6	S235	4,1 kg
18	2	Buis 33,7 x 3,2	2721,3	S235	6,5 kg
17	2	Buis 33,7 x 3,2	1726,9	S235	4,1 kg
16	2	Buis 33,7 x 3,2	660	S235	1,6 kg
15	6	Buis 33,7 x 3,2	1350	S235	3,2 kg
14	4	Buis 33,7 x 3,2	123,5	S235	0,2 kg

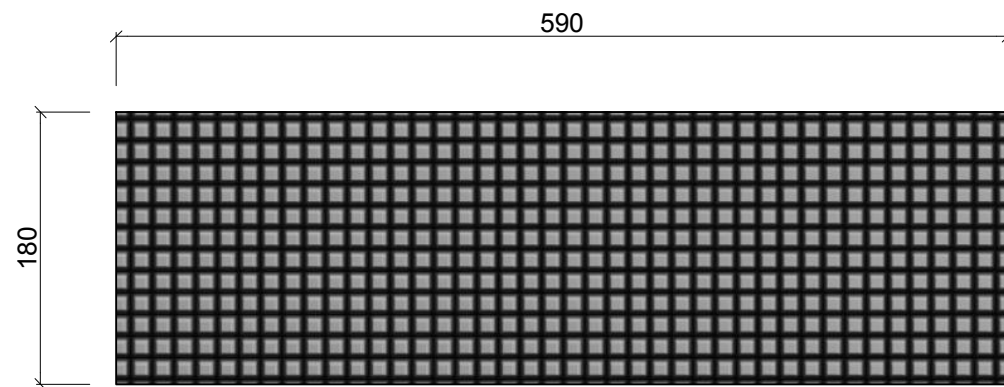
basis standaard tek.	S10813	datum:	8-2-2019	tek.	JPO	akk.	
schaal:	1 : 10	formaat:	A2	eenheid:	mm	projectie:	
werknummer:	148 48 300	tekeningnummer:	Vaste trappentoren_13				
opdrachtgever:	BAM Materieel						
werk:	Werkbrug vaste trappentoren						
onderdeel:	Vaste trappentoren Afmetingen leuningdelen						



Bovenbordes ( 1 : 10 )  
Maasrooster 30 x 30 mm hoogte = 30 mm

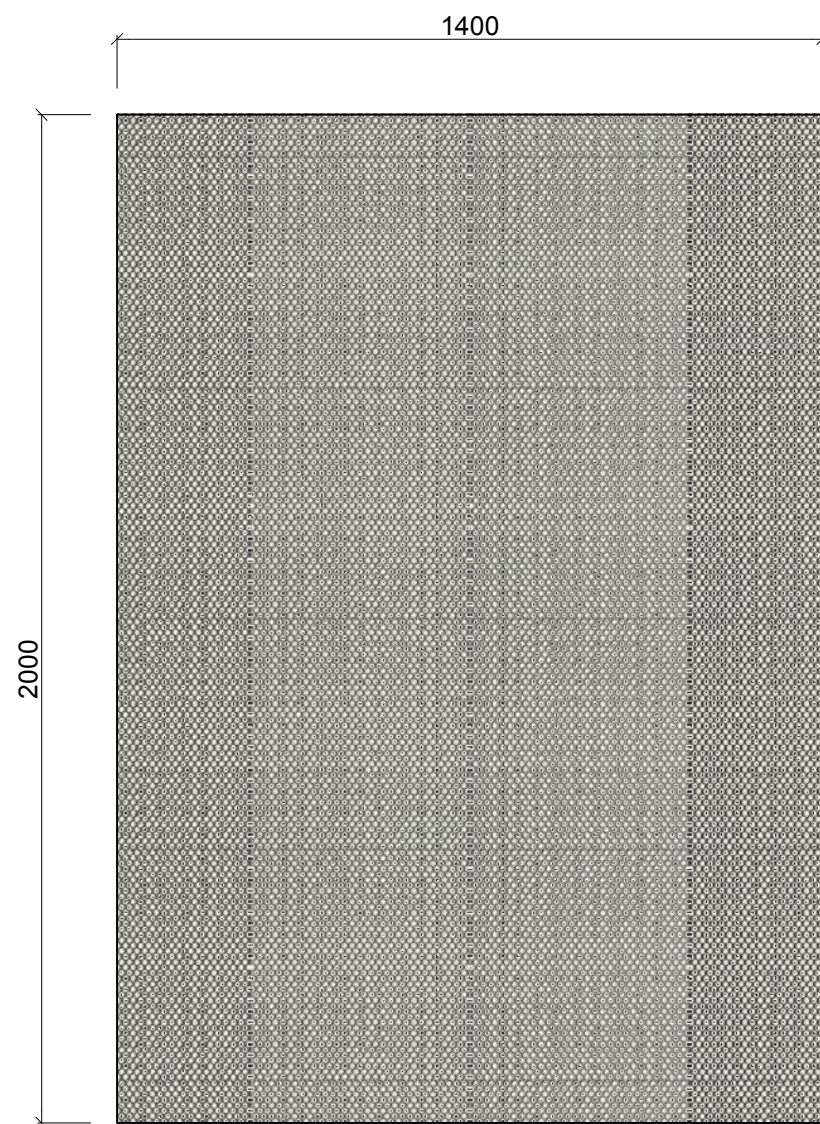


Tussenbordes ( 1 : 10 )  
Maasrooster 30 x 30 mm hoogte = 30 mm

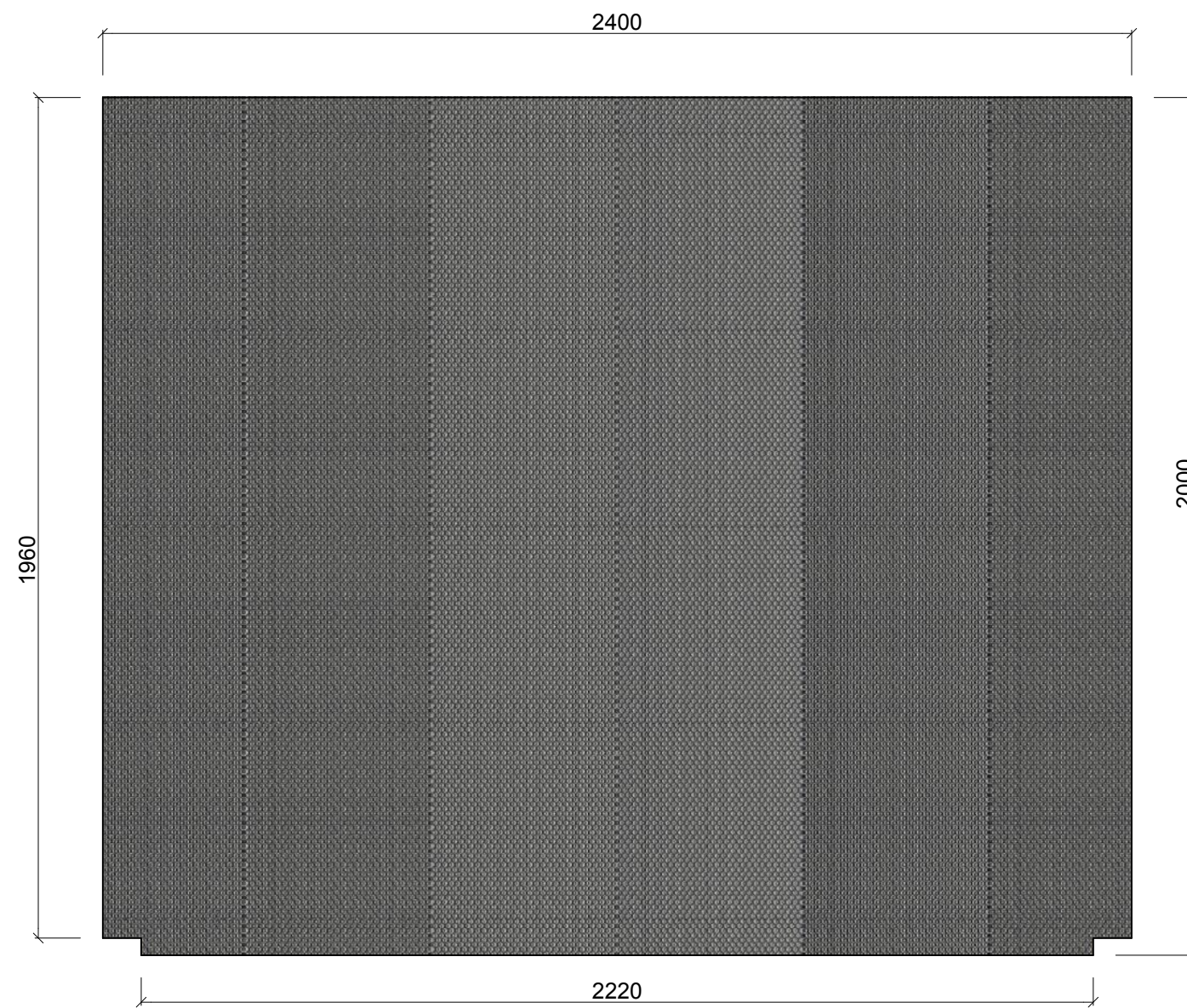


Onderbordes ( 1 : 5 )  
Maasrooster 30 x 30 mm hoogte = 30 mm

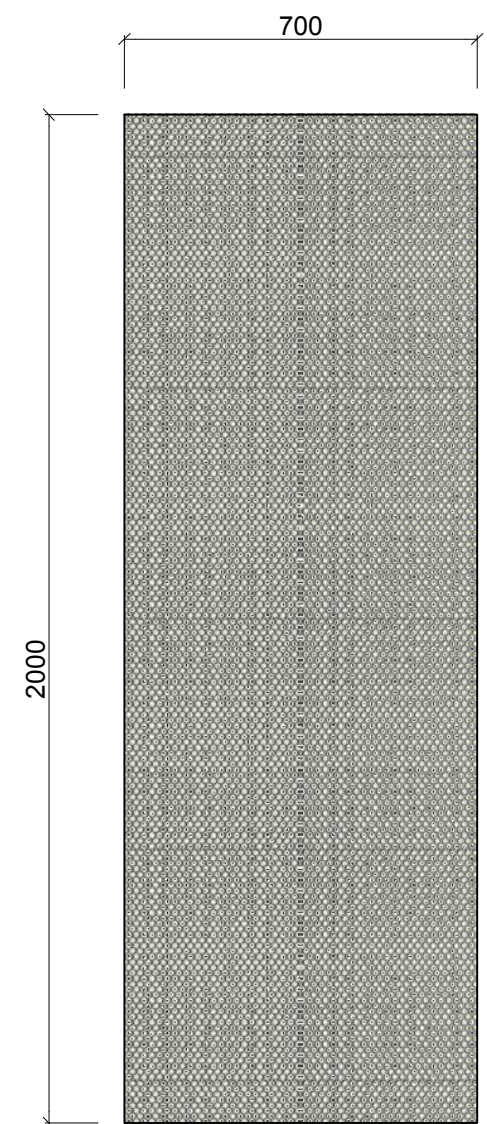
basis standaard tek. S10814	datum: 11-2-2019	tek. JPO	akk.
schaal: 1 : 10	formaat: A3	eenheid: mm	projectie:
werknummer: 148 48 300	tekeningnummer: Vaste trappentoren_14		
opdrachtgever: BAM Materieel			
werk: Werkbrug vaste trappentoren			
onderdeel: Vaste trappentoren Afmetingen bordessen			
		Technisch Bedrijfsbureau Postadres: Postbus 189,8200 AD Lelystad Telefoon: (0320) 22 55 55 Fax: (0320) 22 55 56	



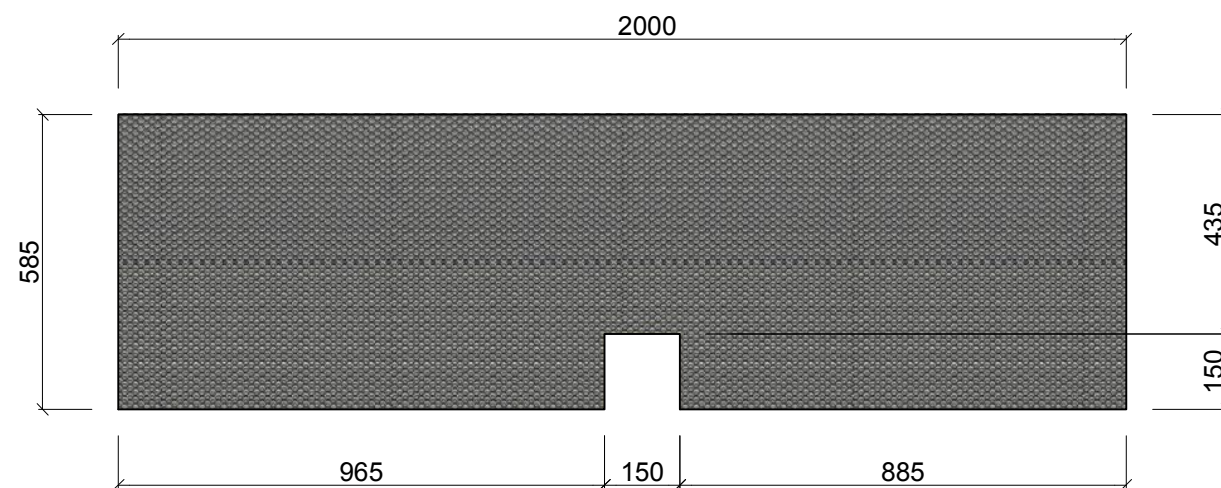
Gaas achter ( 1 : 15 )  
Gaas 50 x 50 x 5 mm



Gaas zij ( 1 : 15 )  
Gaas 50 x 50 x 5 mm



Gaas voor ( 1 : 15 )  
Gaas 50 x 50 x 5 mm

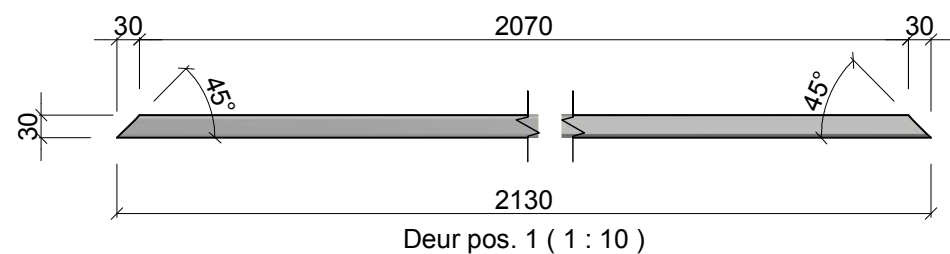


Deurgaas ( 1 : 15 )  
Gaas 50 x 50 x 5 mm

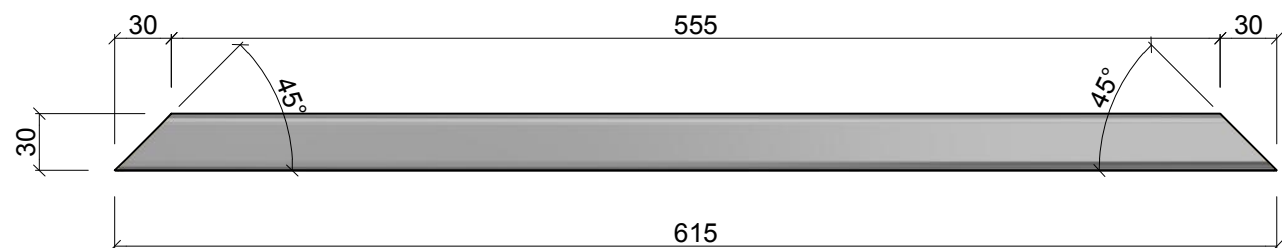
basis standaard tek. S10815	datum: 11-2-2019	tek. JPO	akk.
schaal: 1 : 15	formaat: A3	eenheid: mm	projectie:
werknummer: 148 48 300	tekeningnummer: vaste trappentoren_15		
opdrachtgever: BAM Materieel			
werk: Werkbrug vaste trappentoren			
onderdeel: Vaste trappentoren Afmetingen gaas			



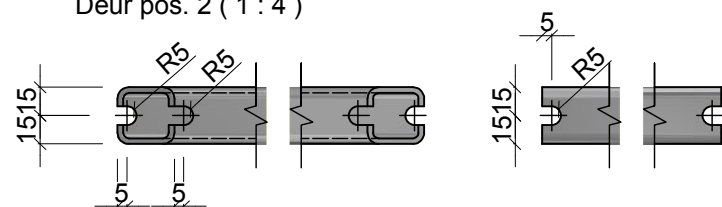
Technisch Bedrijfsbureau  
Postadres: Postbus 189,8200 AD Lelystad  
Telefoon: (0320) 22 55 55 Fax: (0320) 22 55 56



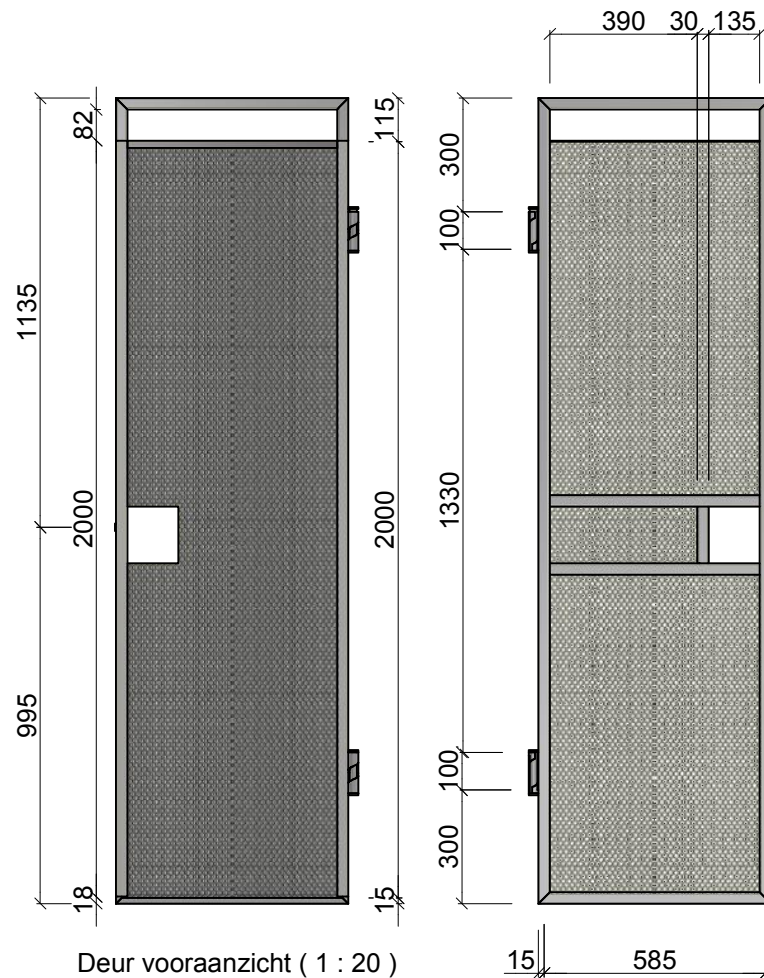
Deur pos. 1 ( 1 : 10 )



Deur pos. 2 ( 1 : 4 )

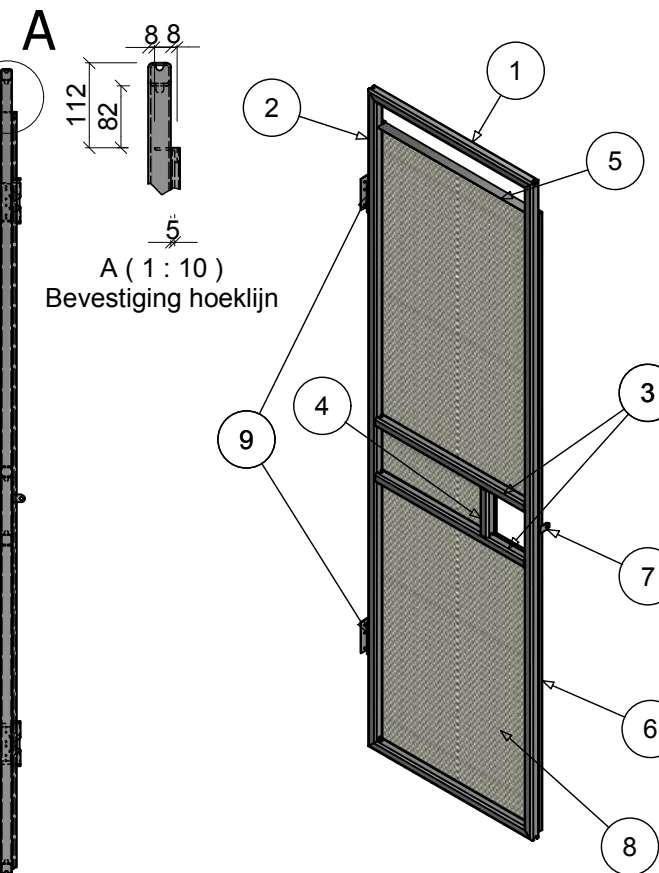


Inkeping op elke koker van de deur en klaphek.

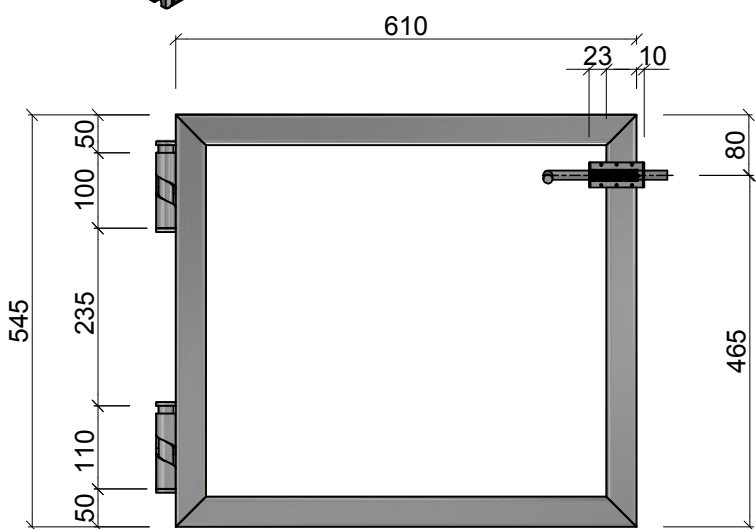
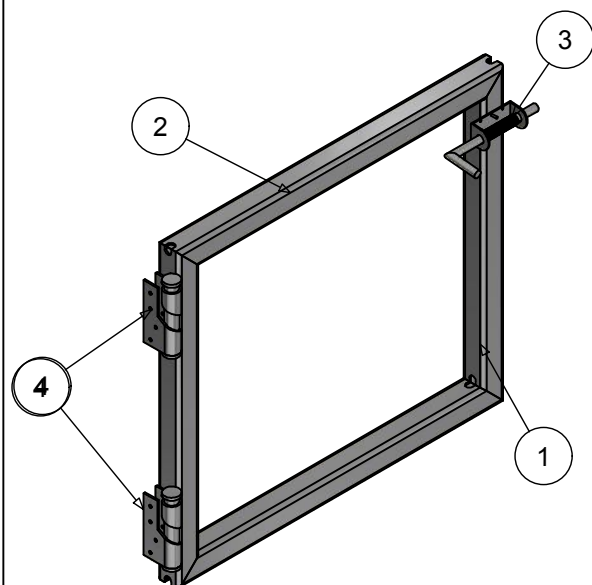


Deur vooraanzicht ( 1 : 20 )

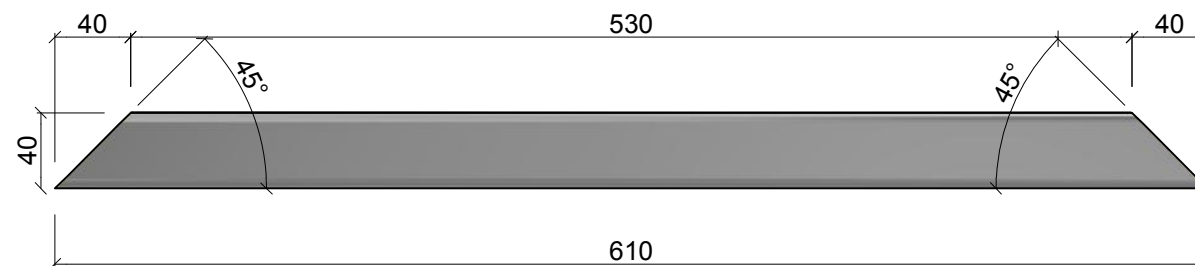
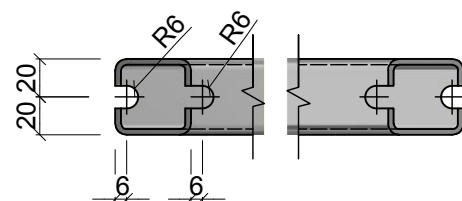
Deur achteraanzicht ( 1 : 20 )



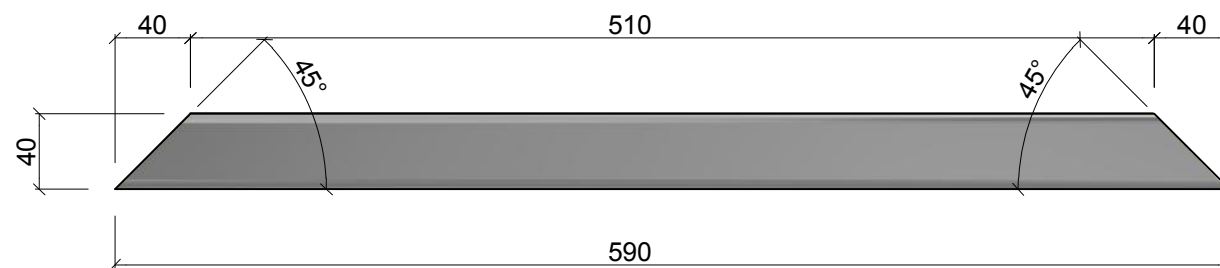
A ( 1 : 10 )  
Bevestiging hoeklijn



Klaphek ( 1 : 10 )



Klaphek pos. 2 ( 1 : 4 )



Klaphek pos. 1 ( 1 : 4 )

Een klaphek volgens tekening en een gespiegeld.

### Stukslijst deur

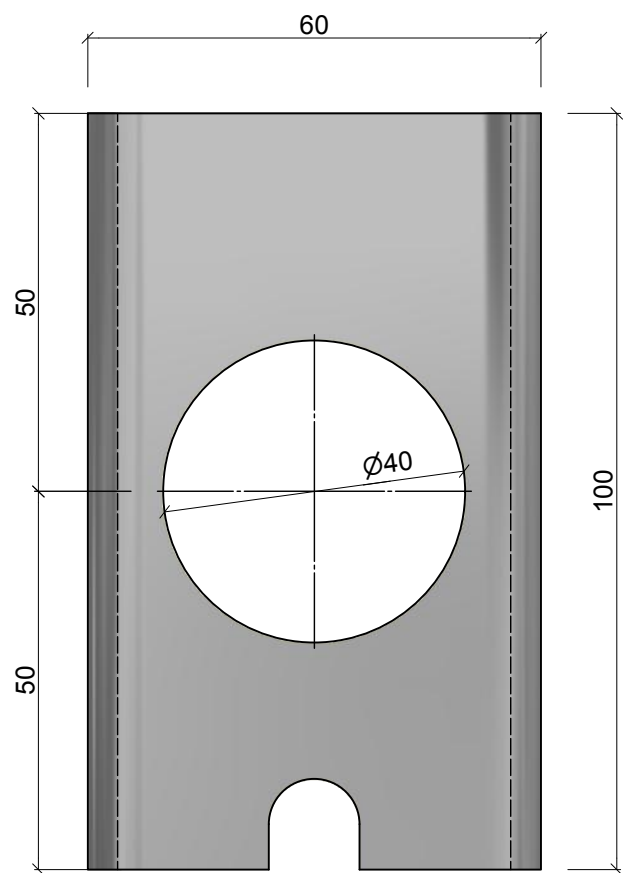
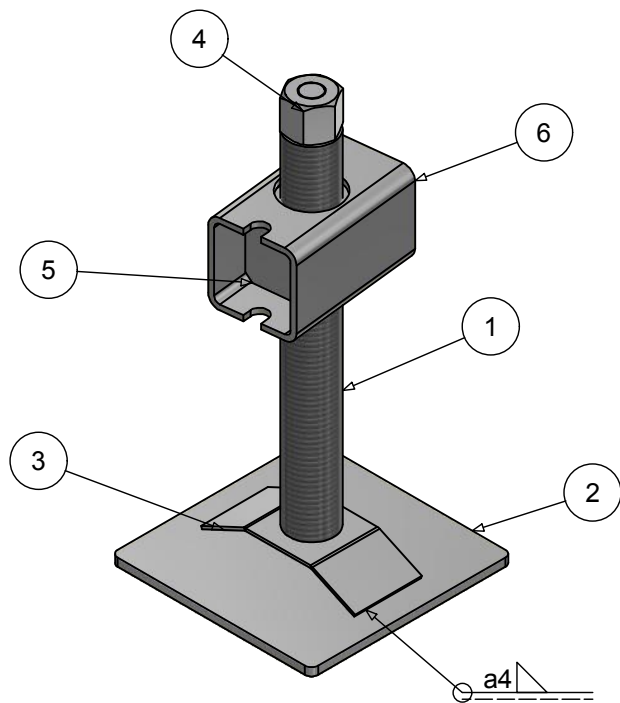
pos	aant	omschrijving	lengte	mat.	massa
9	2	Oplloopscharnier rechts			0,5 kg
8	1	Gaas 2000 x 585	2000	S235	6,5 kg
7	1	Plaat 20 x 3	35	S235	0 kg
6	2	Gezette Plaat 12 x 30 x 10 x 2	2000	S235	1,4 kg
5	1	L30x20x3	555	S235	0,6 kg
4	1	koker 30 x 30 x 3	150	S235	0,3 kg
3	2	koker 30 x 30 x 3	555	S235	1,3 kg
2	2	koker 30 x 30 x 3	2130	S235	5 kg
1	2	koker 30 x 30 x 3	615	S235	1,4 kg

### Stukslijst klaphek

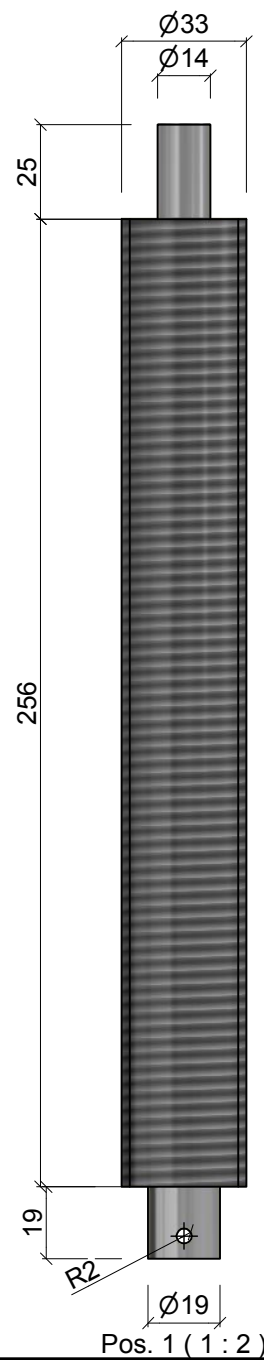
pos	aant	omschrijving	lengte	mat.	massa
4	2	Oplloopscharnier links			0,5 kg
3	1	Trekgrendel			0,2 kg
2	2	koker 40 x 40 x 3	610	S235	1,9 kg
1	2	koker 40 x 40 x 3	545	S235	1,7 kg

basis standaard tek. S10816	datum: 11-2-2019	tek. JPO	akk.
schaal: 1 : 20	formaat: A3	eenheid: mm	projectie:
werknummer: 148 48 300		tekeningnummer: Vaste trappentoren_16	
opdrachtgever: BAM Materieel			
werk: Werkbrug vaste trappentoren			
onderdeel: Vaste trappentoren Samenstelling deur en klaphekken			
		Technisch Bedrijfsbureau Postadres: Postbus 189,8200 AD Lelystad Telefoon: (0320) 22 55 55 Fax: (0320) 22 55 56	

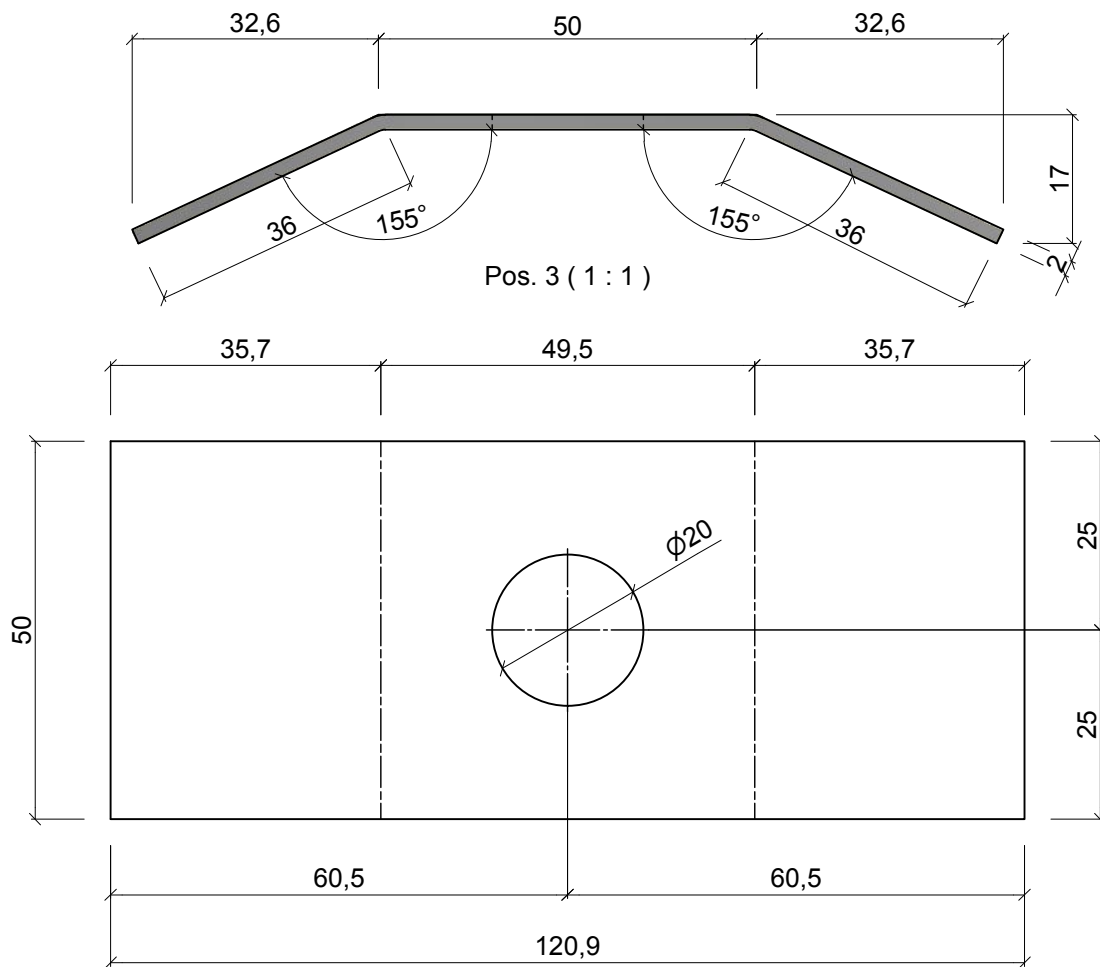




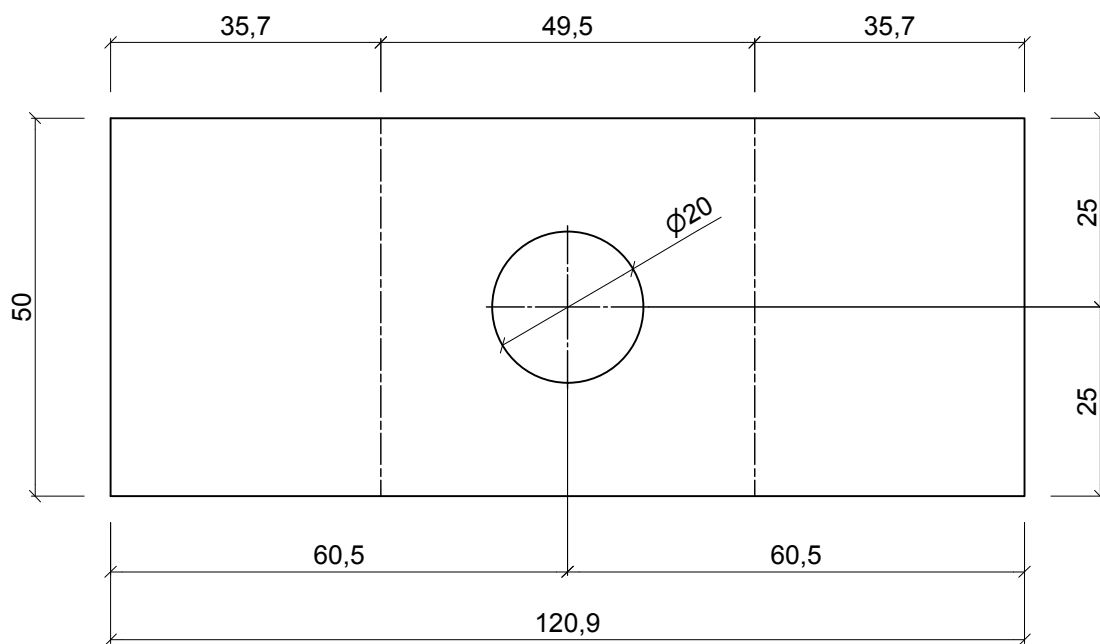
Pos. 6 (1 : 1)



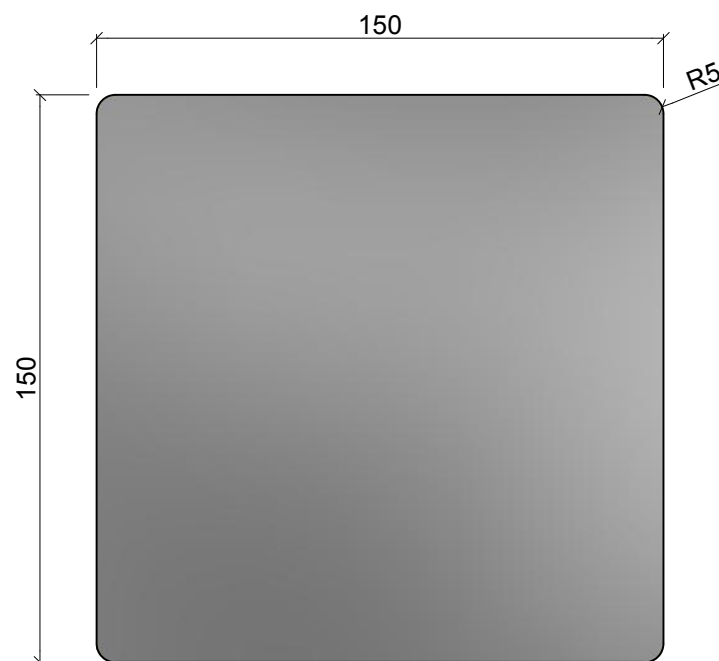
Pos. 1 (1 : 2)



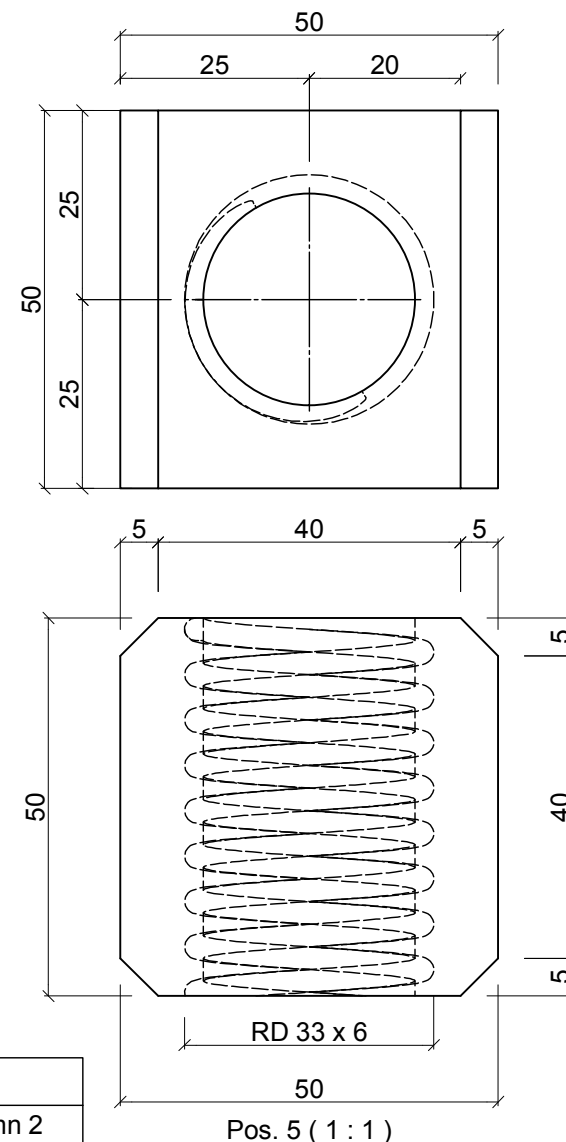
Pos. 3 (1 : 1)



Pos. 3 Flat (1 : 1)



Pos. 2 (1 : 2)

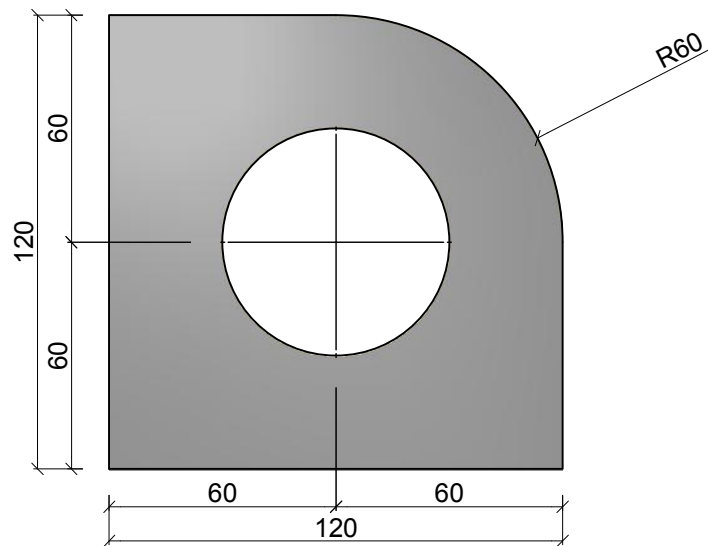


Pos. 5 (1 : 1)

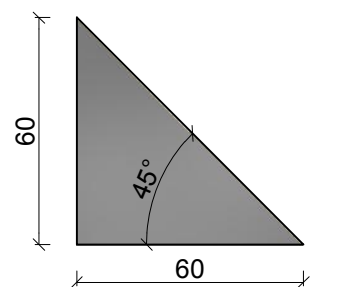
zetgegevens	
Column 1	Column 2
Map	ZAHH
Prog. nr.	45
Tek. nr.	DUN
Ger.	2:2
knip.	120,9

pos	aant	omschrijving	lengte	mat.	massa
6	1	koker 60 x 60 x 4	100	S235	0,6 kg
5	1	Spindelblok 50 x 50 x 50	50	S235	0,7 kg
4	1	B15/25 zeskantmoer		S235	0,1 kg
3	1	Gezette plaat 50 x 2		S235	0,1 kg
2	1	Plaat 150 x 6	150	S235	1,1 kg
1	1	RD33 draad	300	S235	1,8 kg

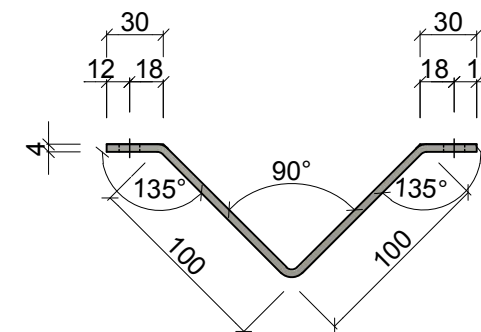
basis standaard tek.	S10817	datum:	11-2-2019	tek.	JPO	akk.	
schaal:	1 : 1	formaat:	A3	eenheid:	mm	projectie:	
werknummer:	148 48 300		tekeningnummer:	Vaste trappentoren_17			
opdrachtgever:	BAM Materieel						
werk:	Werkbrug vaste trappentoren						
onderdeel:	Vaste trappentoren Samenstelling spindels						
			Technisch Bedrijfsbureau Postadres: Postbus 189,8200 AD Lelystad Telefoon: (0320) 22 55 55 Fax: (0320) 22 55 56				



Hijsoog ( 1 : 2 )  
120 x 120 mm dikte = 10 mm

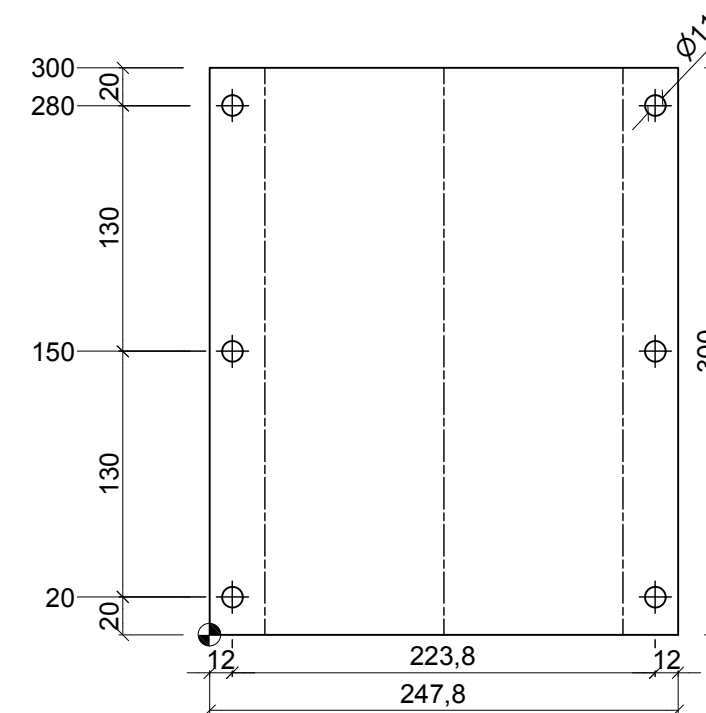


Schoor ( 1 : 2 )  
60 x 60 mm dikte = 5 mm

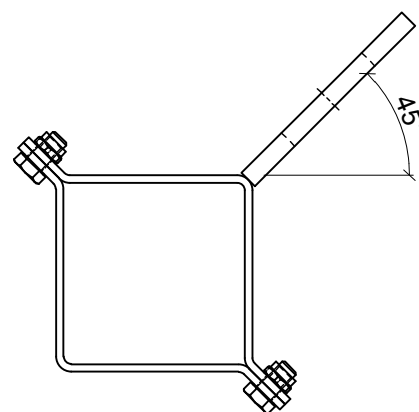
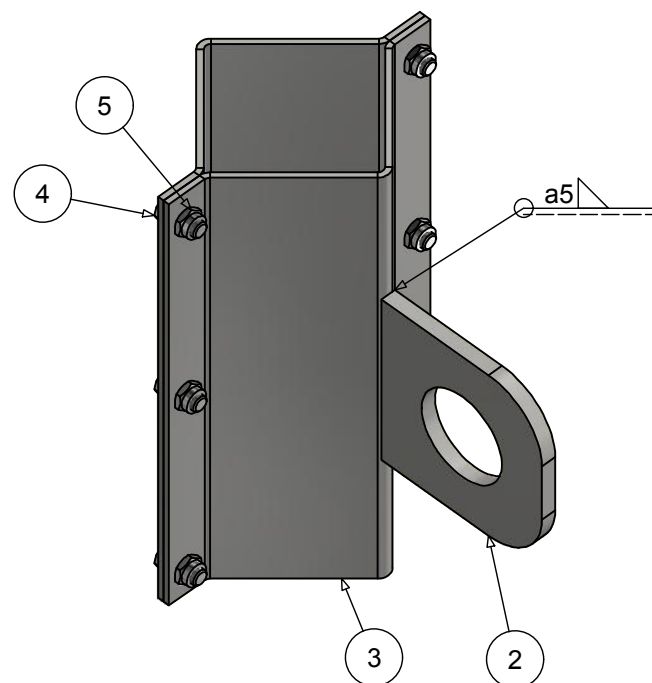


Bovenaanzicht gezette plaat ( 1 : 4 )

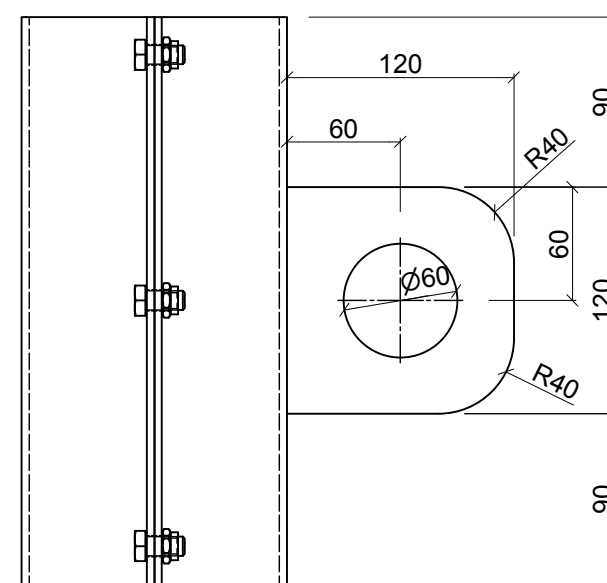
zetgegevens	
Column 1	Column 2
Map	ZAHH
Prog. nr.	47
Tek. nr.	hijspuntrap
Ger.	2:2
knip.	247,8



Plaatuitslag gezette plaat ( 1 : 4 )



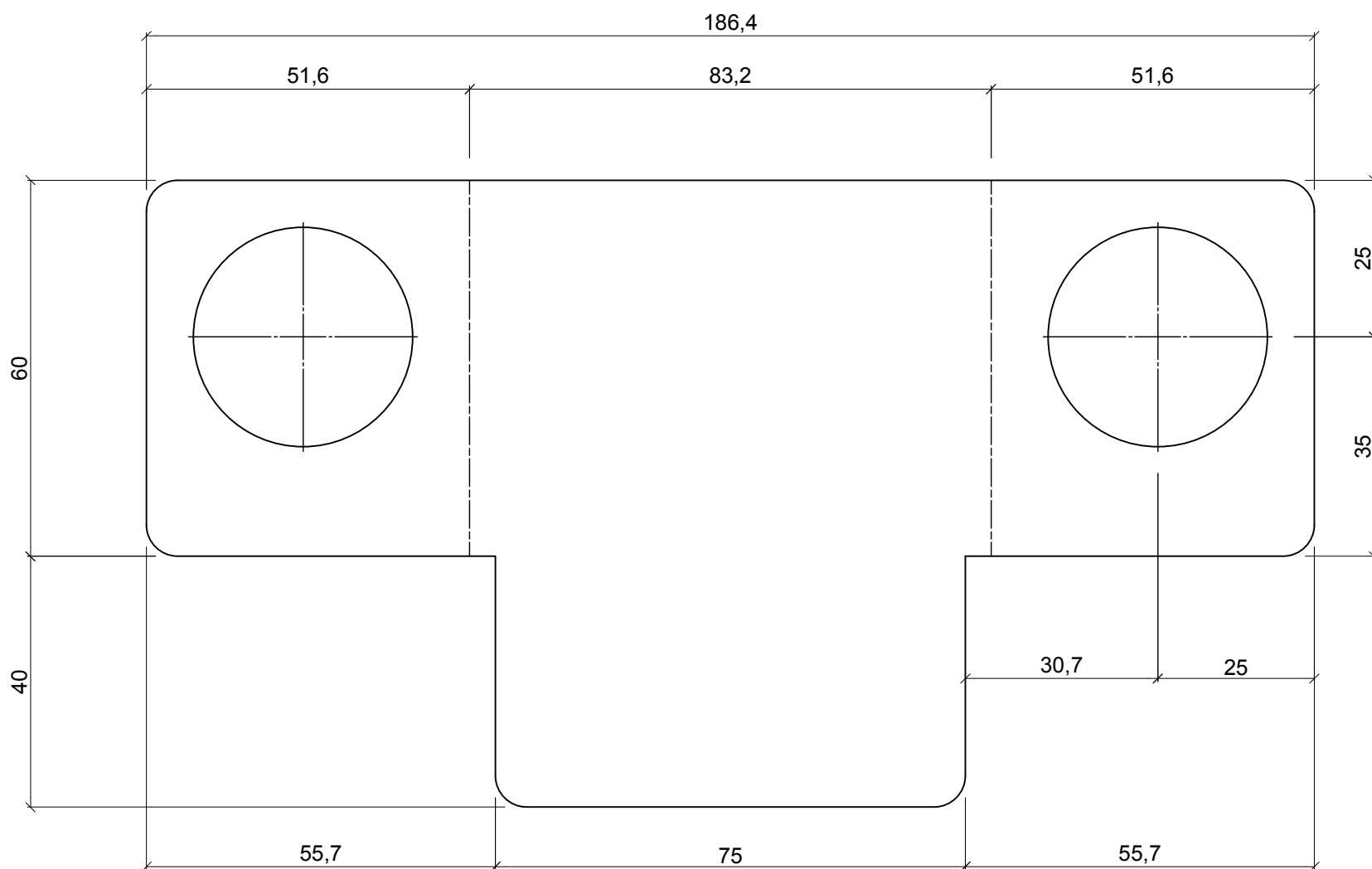
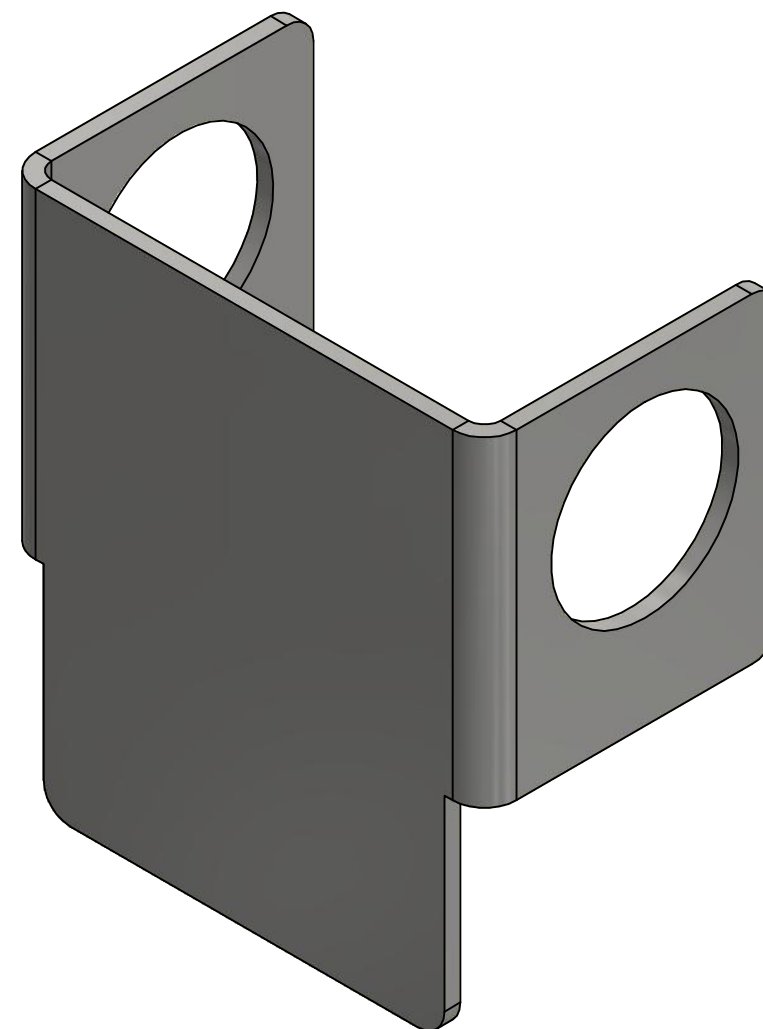
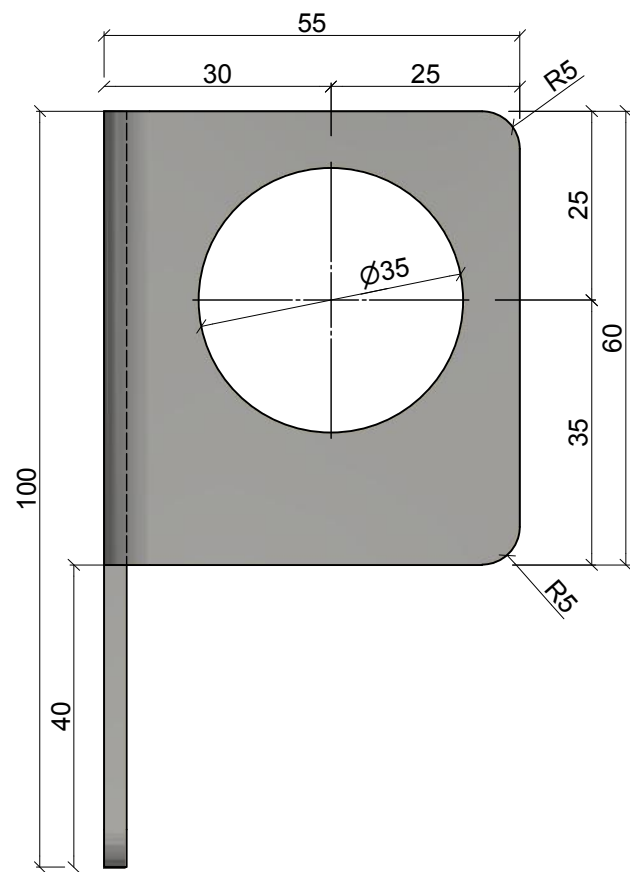
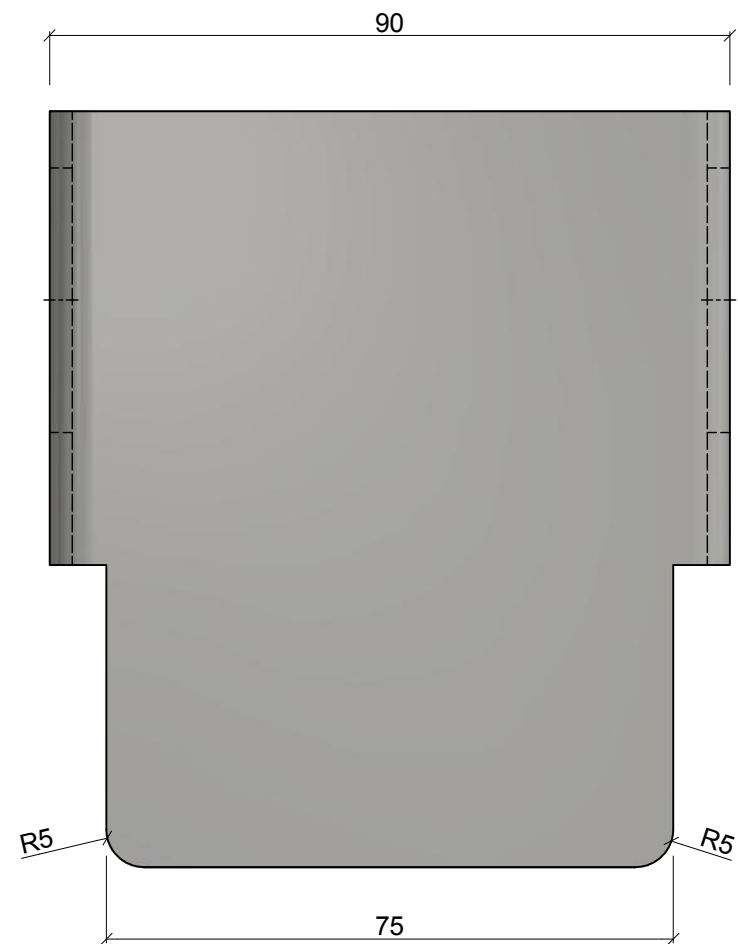
Bovenaanzicht hijskoker ( 1 : 4 )



Zijaanzicht hijskoker ( 1 : 4 )

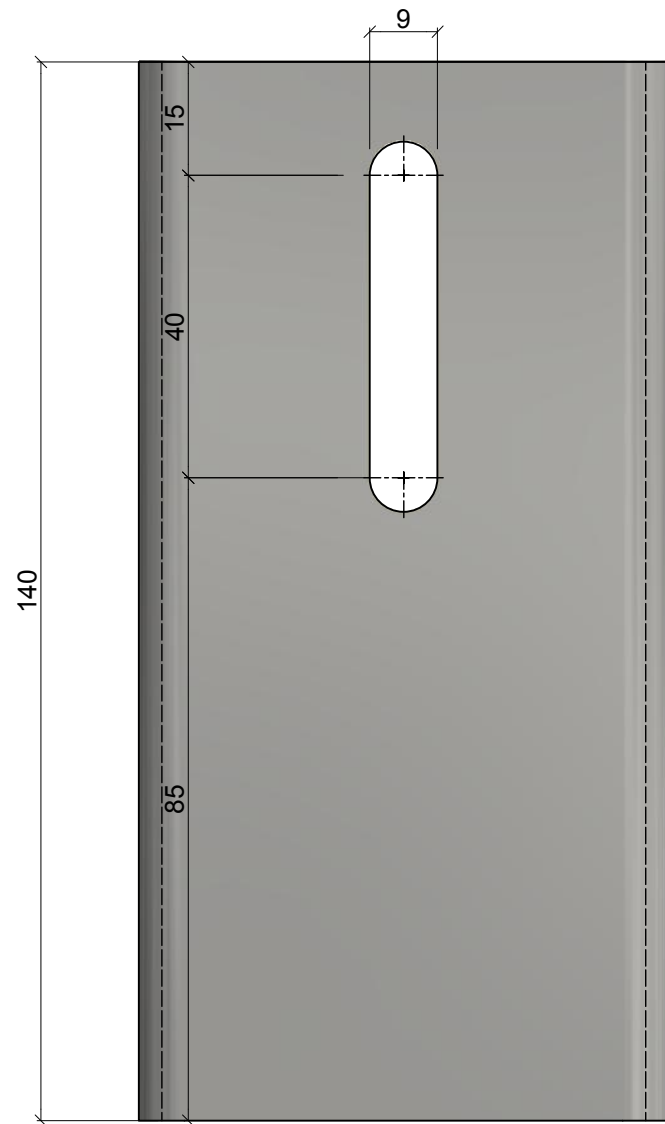
pos	aant	omschrijving	lengte	mat.	massa
5	6	borgmoer		Staal 8.8	0 kg
4	6	Zeskant tabbout M10 x 20		Staal 8.8	0 kg
3	2	Gezette plaat 247,8 x 4	300	S235	2,3 kg
2	1	plaat 120 x 10	120	S235	0,9 kg

basis standaard tek.	S10818	datum:	9-1-2018	tek.	JPO	akk.	
schaal:	1 : 4	formaat:	A3	eenheid:	mm	projectie:	
werknummer:	148 48 300		tekeningnummer:	Vaste trappentoren_18			
opdrachtgever:	BAM Materieel						
werk:	Werkbrug vaste trappentoren						
onderdeel:	Vaste trappentoren Afmetingen hijsogen, hijskokers en schoor						
			Technisch Bedrijfsbureau Postadres: Postbus 189,8200 AD Lelystad Telefoon: (0320) 22 55 55 Fax: (0320) 22 55 56				

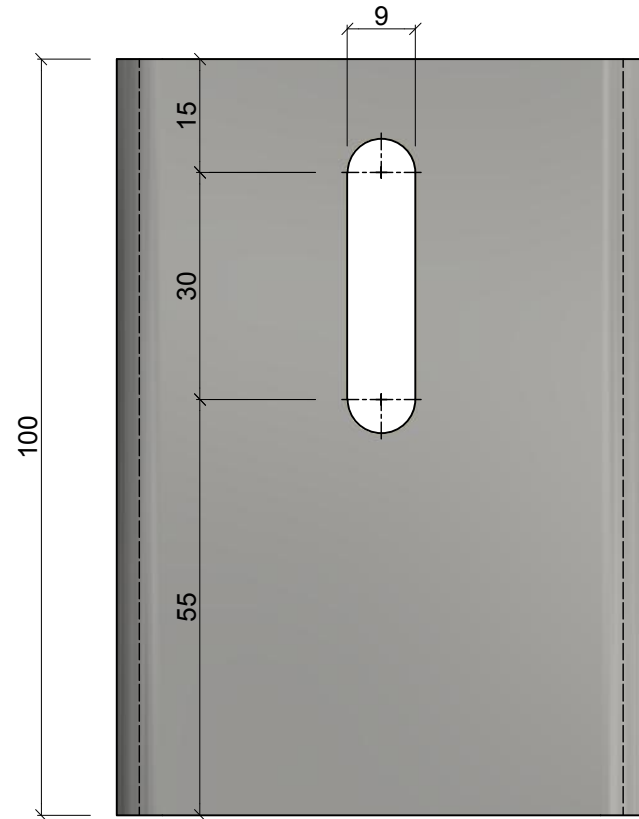


zetgegevens	
Column 1	Column 2
Map	U-prof
Prog. nr.	206
Tek. nr.	klaphekbev
Ger.	2:2
knip.	186,4

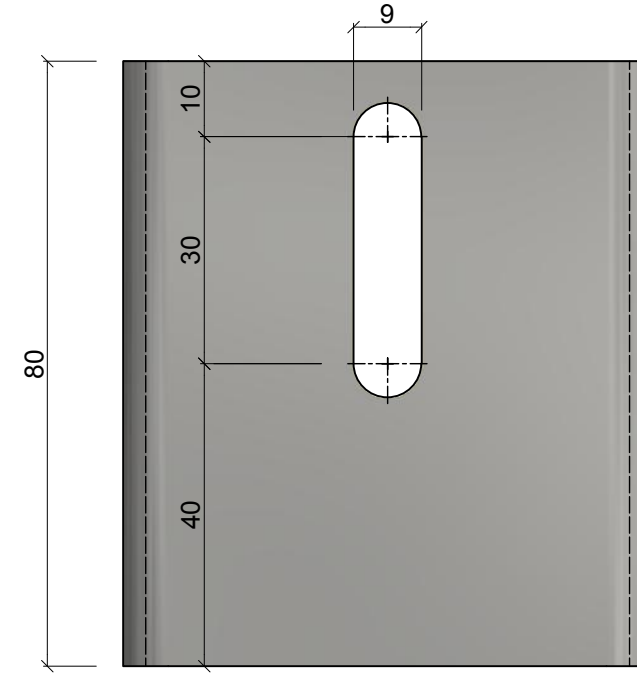
basis standaard tek.	S10819	datum:	20-2-2019	tek.	JPO	akk.	
schaal:	1 : 1	formaat:	A3	eenheid:	mm	projectie:	
werknummer:	148 48 300		tekeningnummer:	Vaste trappentoren_19			
opdrachtgever:	BAM Materieel						
werk:	Werkbrug vaste trappentoren						
onderdeel:	Vaste trappentoren Afmetingen klaphekbevestiging						
		Technisch Bedrijfsbureau Postadres: Postbus 189,8200 AD Lelystad Telefoon: (0320) 22 55 55 Fax: (0320) 22 55 56					



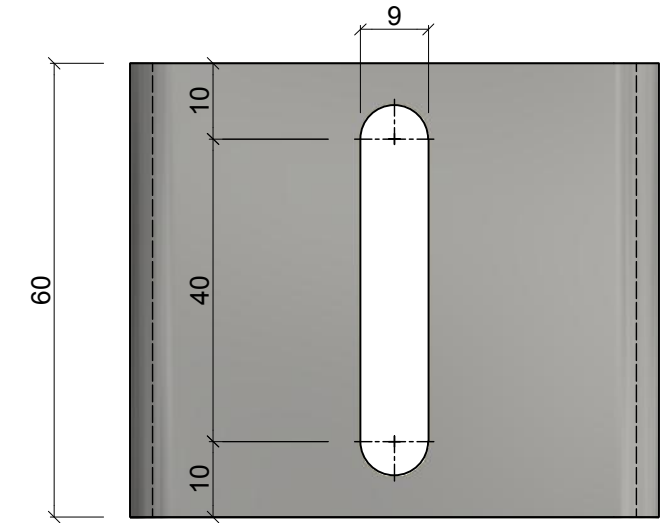
Pos. 28 ( 1 : 1 )



Pos. 27 ( 1 : 1 )

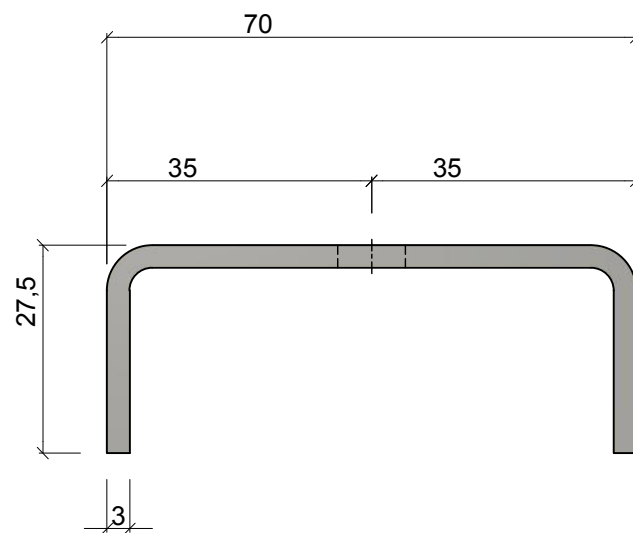


Pos. 26 ( 1 : 1 )

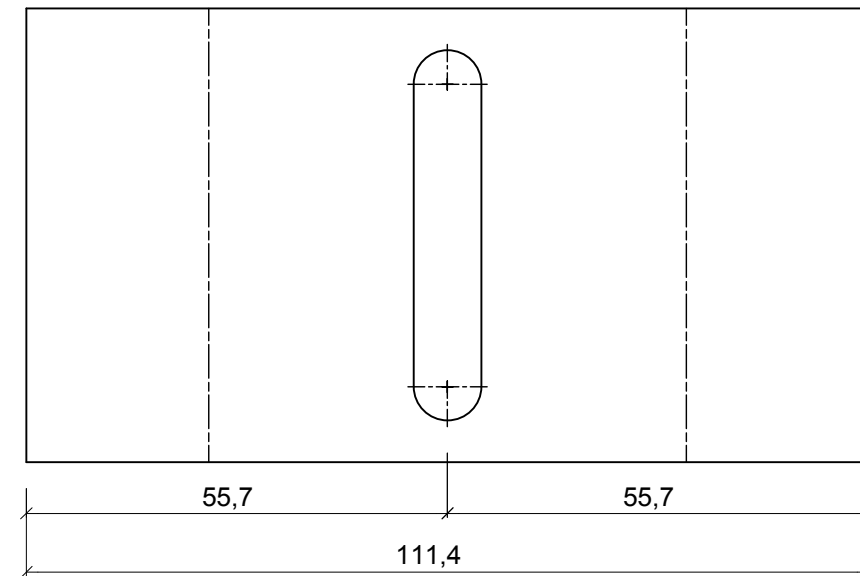


Pos. 25 ( 1 : 1 )

zetgegevens	
Column 1	Column 2
Map	U-prof
Prog. nr.	129
Tek. nr.	40:40:40:3
Ger.	2:2
knip.	106,4



Plaatuitslag Pos. 25 ( 1 : 1 )

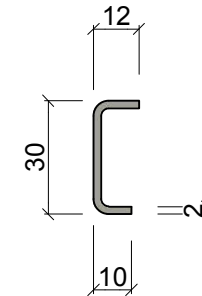
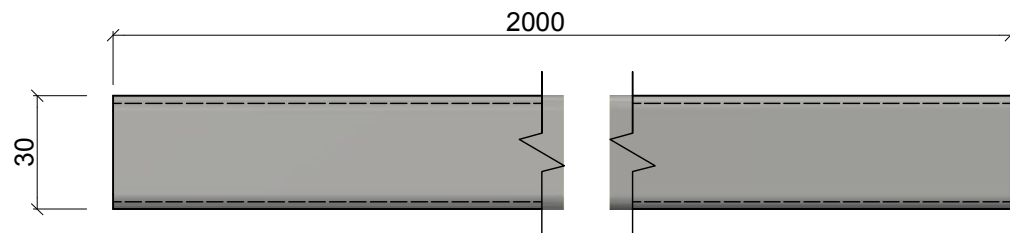


pos	aant	omschrijving	lengte	mat.	massa	onderdeel
31	4	Gezette plaat 40 x 40 x 40 x 3	140	S235	0,4 kg	Bordesbevestiging 2.ipt
30	12	Gezette plaat 40 x 40 x 40 x 3	100	S235	0,3 kg	Bordesbevestiging.ipt
29	2	Gezette plaat 40 x 40 x 40 x 3	80	S235	0,2 kg	Bordesbevestiging onder 2.ipt
28	2	Gezette plaat 40 x 40 x 40 x 3	60	S235	0,2 kg	Bordesbevestiging onder 1.ipt

basis standaard tek.	S10820	datum:	11-2-2019	tek.	JPO	akk.	
schaal:	1 : 1	formaat:	A3	eenheid:	mm	projectie:	
werknummer:	148 48 300		tekeningnummer:	Vaste trappentoren_20			
opdrachtgever:	BAM Materieel						
werk:	Werkbrug vaste trappentoren						
onderdeel:	Vaste trappentoren Bordesondersteuning						



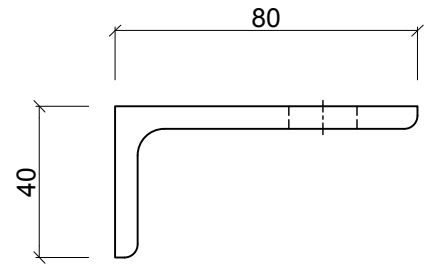
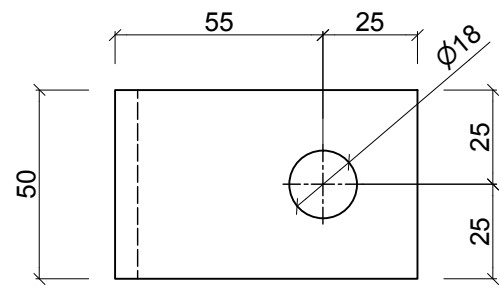
Technisch Bedrijfsbureau  
Postadres: Postbus 189,8200 AD Lelystad  
Telefoon: (0320) 22 55 55 Fax: (0320) 22 55 56



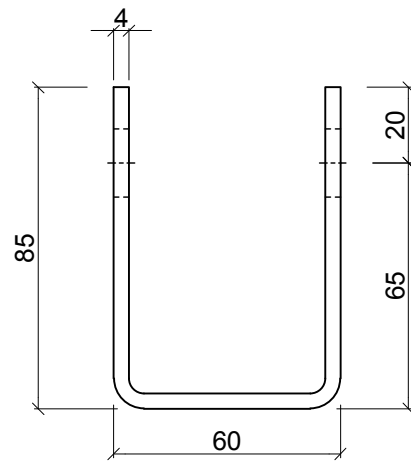
### zetgegevens

Column 1	Column 2
Map	ZAHH
pr.nr.	46
tek. nr.	trappentoren
knip	44,1
Ger	2:1

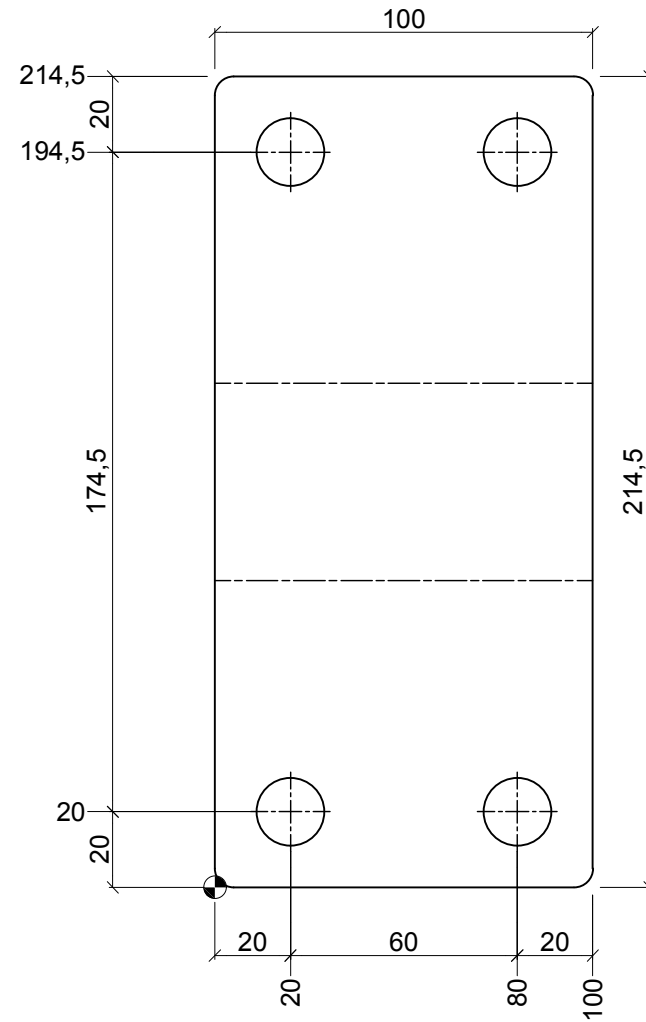
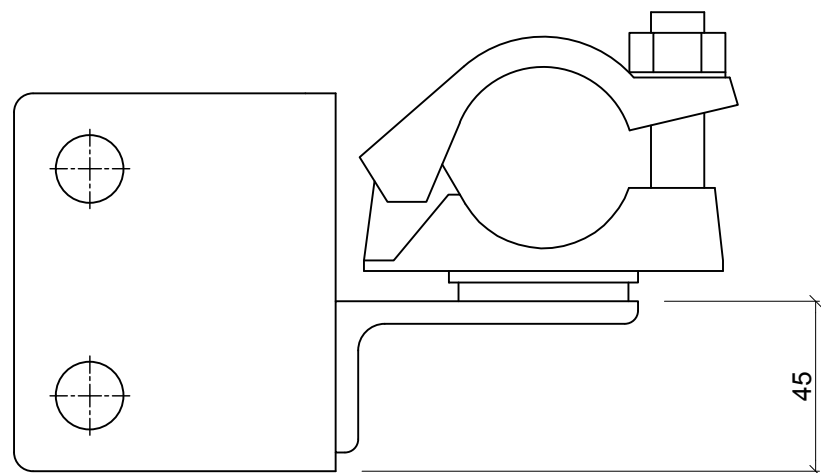
basis standaard tek. S10821	datum: 3-4-2019	tek. JPO	akk.
schaal: 1 : 2	formaat: A4	eenheid: mm	projectie:
werknummer:	148 48 300	tekeningnummer:	Vaste trappentoren_21
opdrachtgever:	BAM Materieel		
werk:	Werkbrug vaste trappentoren		
onderdeel:	Vaste trappentoren Gaasklem		
		Technisch Bedrijfsbureau Postadres: Postbus 189,8200 AD Lelystad Telefoon: (0320) 22 55 55 Fax: (0320) 22 55 56	



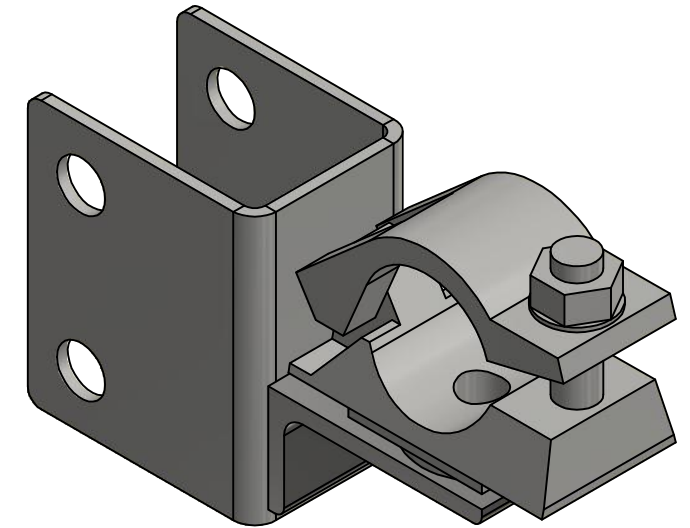
Pos. 2 ( 1 : 2 )



Pos. 1 ( 1 : 2 )



Pos. 1 Flat ( 1 : 2 )



Zetgegevens Pos. 1

Map	U-prof
pr. nr.	215
tek. nr.	Verankeringstrap
Ger.	2:2
knip.	214,5x100x4

3	1	halve koppeling		S235	1 kg	half draai.ipt
2	1	Hoeklijn 80x40x6	50	S235	0,3 kg	DIN EN 10056-1 - L80x40x6-50 (2).ipt
1	1	Plaat 100 x 4	214,5	S235	0,6 kg	Plaat 214.5x100x4.ipt
pos	aant	omschrijving	lengte	mat.	massa	onderdeel
basis standaard tek.		S10822	datum: 25-10-2019		tek. JPO	akk.
schaal: 1 : 2		formaat: A3	eenheid: mm		projectie:	
werknummer: 148 48 300			tekeningnummer: Vaste trappentoren_22			
opdrachtgever: BAM Materieel						
werk: Werkbrug vaste trappentoren						
onderdeel: Vaste trappentoren Koppeling						



Technisch Bedrijfsbureau  
 Postadres: Postbus 189,8200 AD Lelystad  
 Telefoon: (0320) 22 55 55 Fax: (0320) 22 55 56