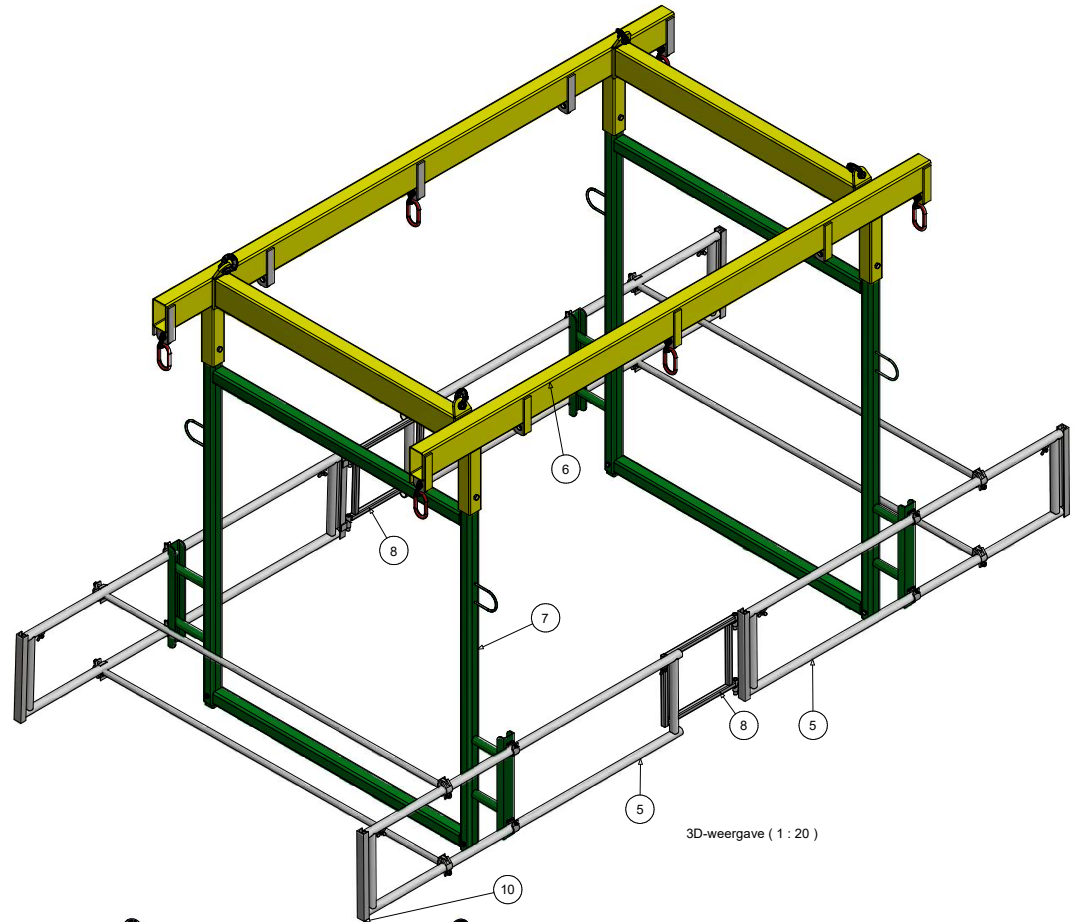
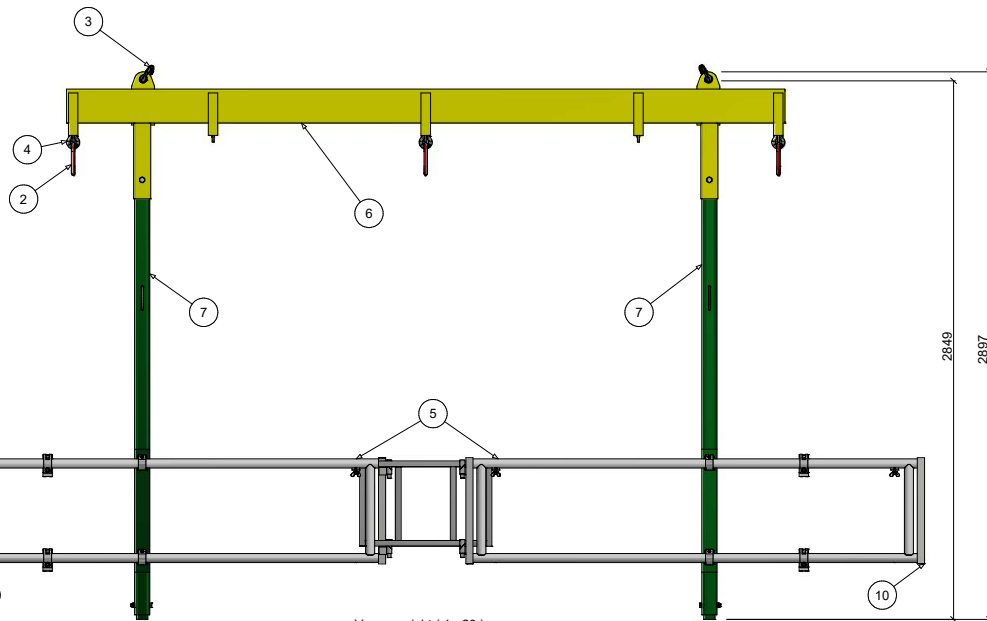


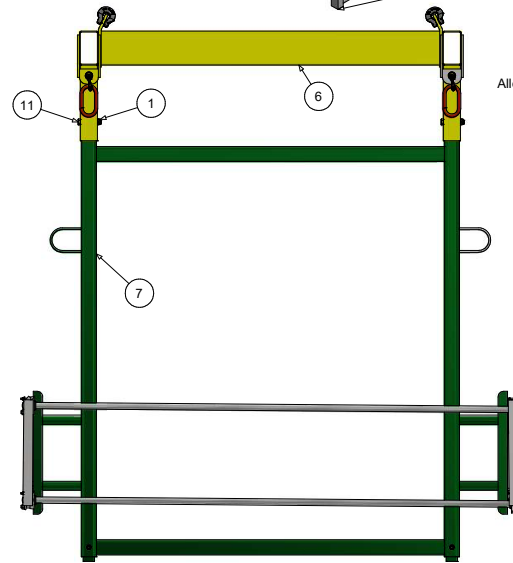
Bovenaanzicht (1 : 20)



3D-weergave (1 : 20)



Vooraanzicht (1 : 20)



Zijaanzicht (1 : 20)

Alle lasnaden a=4mm tenzij anders aangegeven

pos	aant	omschrijving	mat.	massa	onderdeel
11	4	Zeskant Tapbout M18 x 110	Staal 8.8	0.3 kg	Zeskant Tapbout 8.8 - M18 x 120 ipt
10	4	Schuifstuk hekwerk verlengd		6.7 kg	1001-11-16.iam
9	4	Kopeluning enkel		7.9 kg	1001-11-18.iam
8	2	Klaphek compleet		10.2 kg	1001-11-19.iam
7	2	Hoofdframe 2		170.3 kg	1001-11-06.iam
6	1	Hoofdframe 1		282.6 kg	1001-11-01.iam
5	4	Hekwerk		7 kg	152-82-920.iam
4	6	Harpelating S1325-A10 (3.25 Ton)	Generic	0 kg	1325-4T.ipt
3	4	Harpelating S1325A-13 (6.7 Ton)	Generic	0.1 kg	1325A 6.8 T.ipt
2	6	Cartect CMX topschalm 1008 (4 ton)	S235	0.8 kg	Topschalm 1008.ipt
1	4	Borgmoer M18	Staal 8.8	0.1 kg	Borgmoer M18.ipt
		omschrijving	mat.	massa	onderdeel

rev.	status	opmerkingen	datum	accoord
			14-3-2023	

basis standaard tek.	datum: 14-03-2023	tek.	akk.
schaal: 1 : 20	formaat: A2	eenheid: mm	projectie:

werknnummer:	tekeningnummer:
5420-20636	1001-11.iam

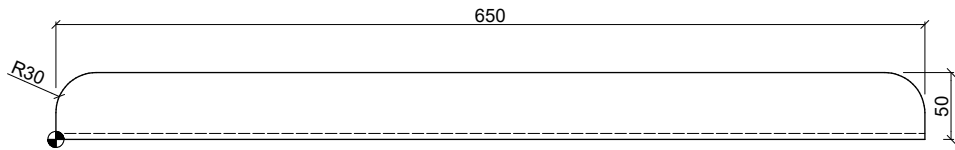
opdrachtgever: **BAM B&T**

werk: **Bergghause Amsterdam**

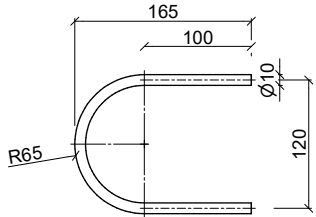
onderdeel: **Overzicht breedplaat hijsframe**

bam
materieel

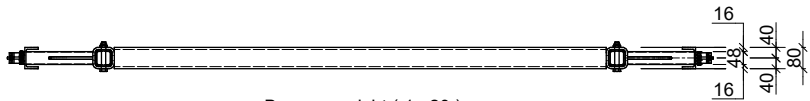
Bezoekadres: De Serpeling 120, Lelystad
Postadres: Postbus 189, 8200 AD Lelystad
Telefoon: (0320) 22 55 55 Fax: (0320) 22 55 56



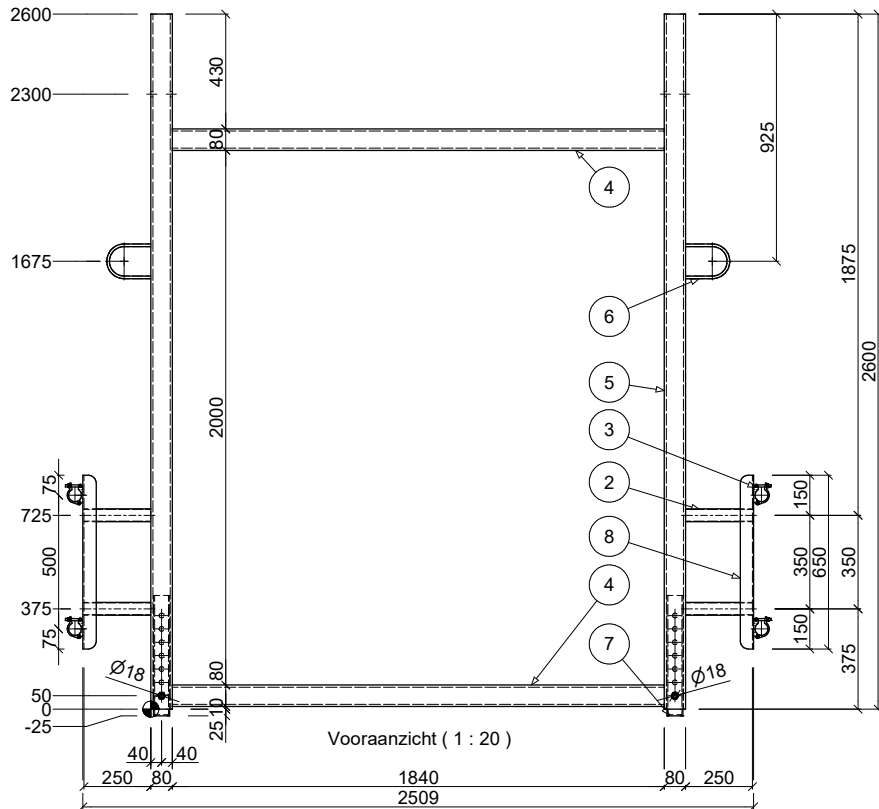
Pos. 5 (1 : 4)



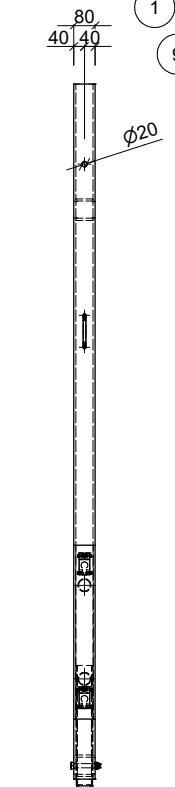
Pos. 7 (1 : 5)



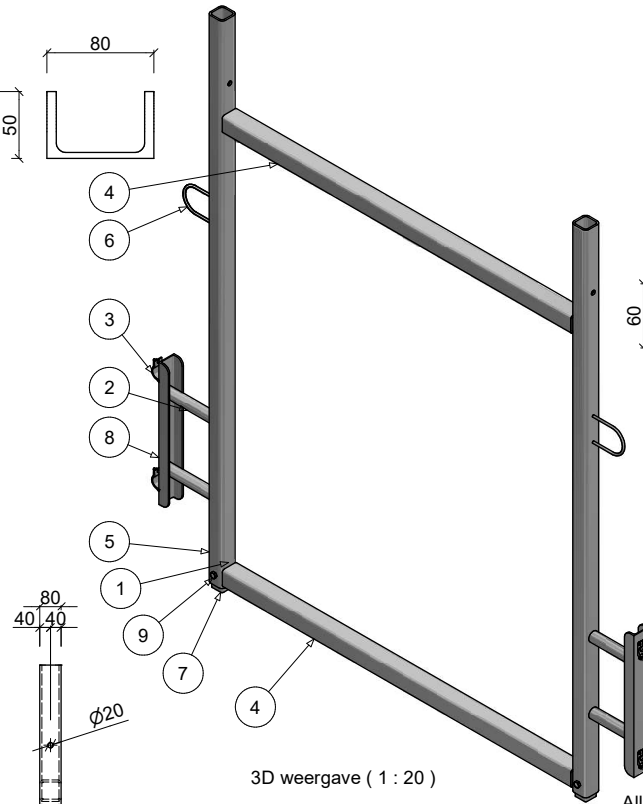
Bovenaanzicht (1 : 20)



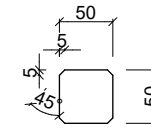
Vooranzicht (1 : 20)



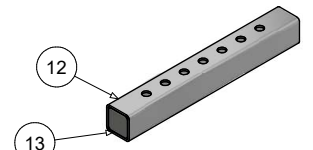
Zijaanzicht (1 : 20)



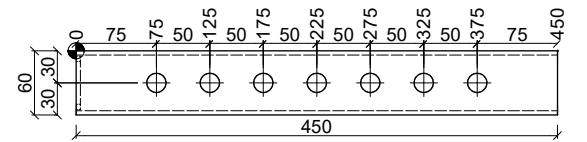
3D weergave (1 : 20)



Pos. 13 (1 : 5)



3D weergave Pos. 3 (1 : 10)
Stelkoker



Las afvlakken

pos	aant	omschrijving	lengte	mat.	massa	onderdeel
13	1	strip 50 x 4 (hoeken afschuiven)	50	S235	0,1 kg	1001-11-28.ipt
12	1	koker 60 x 60 x 4 (gaten Ø18)	450	S235	2,9 kg	1001-11-27.ipt

Alle lasnaden a=4mm tenzij anders aangegeven

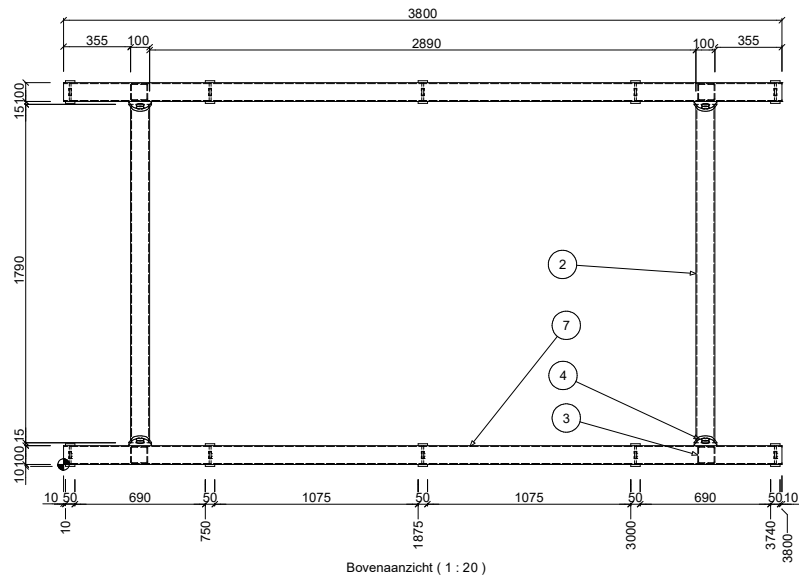
pos	aant	omschrijving	lengte	mat.	massa	onderdeel
9	2	Zeskant Tapbout M16 x 100		Staal 8.8	0,2 kg	1001-12-109.ipt
8	2	UNP 80 x 50 (hoeken afronden)	650	S235	5,2 kg	1001-11-13.ipt
7	2	Stelkoker			3 kg	1001-11-09.iam
6	4	Staf Ø10 L= 390		S235	0,2 kg	1001-11-36.ipt
5	2	koker 80 x 80 x 8 (gaten Ø18 en Ø20)	2600	S235	42,5 kg	1001-11-06.ipt
4	2	koker 80 x 80 x 8	1840	S235	31,7 kg	1001-11-08.ipt
3	4	Halve koppeling			0,4 kg	Halve koppeling.iam
2	4	buis 48,3 x 2,3	250	S235	0,7 kg	1001-11-09.ipt
1	2	Borgmoer M16		Staal 8.8	0 kg	Borgmoer M16.ipt

rev.	status	opmerkingen	datum	accoord
			14-3-2023	

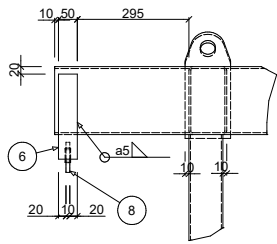
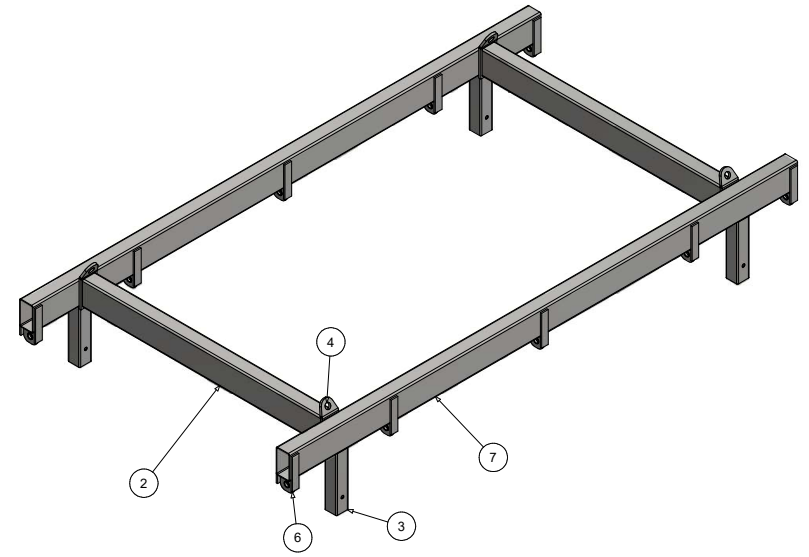
basis standaard tek.	datum: 1-4-2020	tek.	akk.
schaal:	formaat: A3	eenheid: mm	projectie:
werknummer: 5420-20636		tekeningnummer: 1001-11-06.iam	
opdrachtgever: BAM B&T			
werk: Berghause Amsterdam			
onderdeel: Hoofdframe 2			



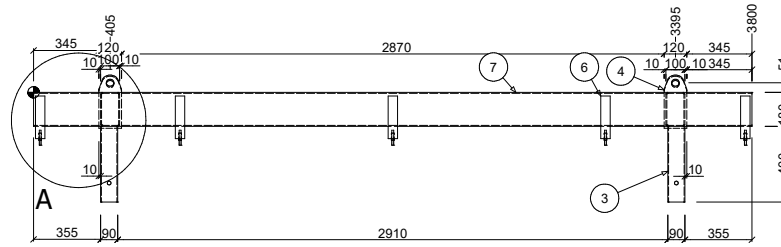
Bezoekadres: De Serpeling 120, Lelystad
Postadres: Postbus 189, 8200 AD Lelystad
Telefoon: (0320) 22 55 55 Fax: (0320) 22 55 56



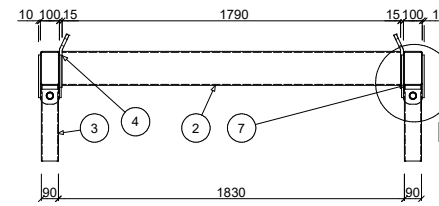
Bovenaanzicht (1 : 20)



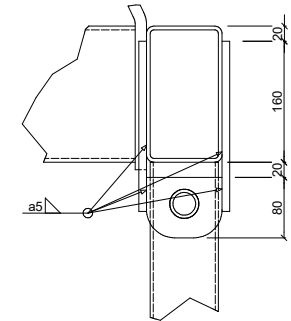
A (1 : 10)



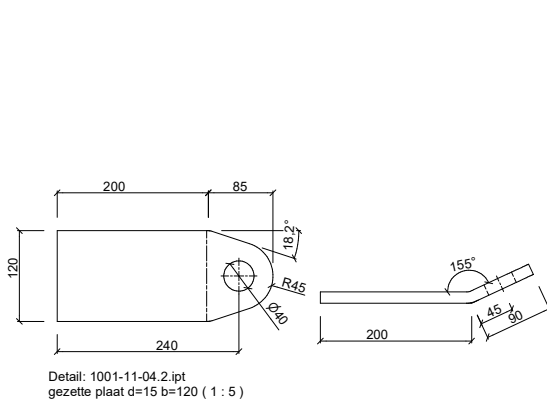
Vooraanzicht (1 : 20)



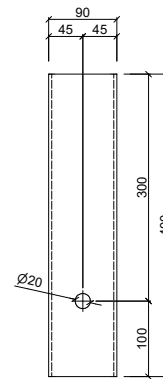
Zijaanzicht (1 : 20)



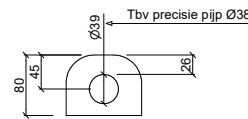
B (1 : 5)



Detail: 1001-11-04.2.ipt
gezette plaat d=15 b=120 (1 : 5)



Detail: 1001-11-39.ipt(1 : 5)
koker 90 x 90 x 4



Detail: 1001-11-10.ipt
gelaserde pl. d=10 (1 : 5)

Alle lasnaden a=4mm tenzij anders aangegeven

pos	aant	omschrijving	lengte	mat.	massa	onderdeel
9	10	precisie pijp Ø38 x 4	14	S235	0 kg	1001-11-16.ipt
8	10	gelaserde pl. d=10		S235	0,5 kg	1001-11-10.ipt
7	2	koker 180 x 100 x 5	3800	S235	77,4 kg	1001-11-07.ipt
6	20	strip 50 x 10	225	S235	0,9 kg	1001-11-37.2.ipt
4	4	gezette plaat d=15 b=120	200	S355	3,5 kg	1001-11-04.2.ipt
3	4	koker 90 x 90 x 4	400	S235	4,2 kg	1001-11-39.ipt
2	2	koker 180 x 100 x 5	1790	S235	37 kg	1001-11-02.2.ipt

pos	aant	omschrijving	lengte	mat.	massa	onderdeel
9	10	precisie pijp Ø38 x 4	14	S235	0 kg	1001-11-16.ipt
8	10	gelaserde pl. d=10		S235	0,5 kg	1001-11-10.ipt
7	2	koker 180 x 100 x 5	3800	S235	77,4 kg	1001-11-07.ipt
6	20	strip 50 x 10	225	S235	0,9 kg	1001-11-37.2.ipt
4	4	gezette plaat d=15 b=120	200	S355	3,5 kg	1001-11-04.2.ipt
3	4	koker 90 x 90 x 4	400	S235	4,2 kg	1001-11-39.ipt
2	2	koker 180 x 100 x 5	1790	S235	37 kg	1001-11-02.2.ipt

basis	standaard tek.	datum:	15-4-2020	tek.	akk.
schaal:	formaat: A2	eenheid: mm	projectie:		

werknnummer:	tekeningnummer:
5420-20636	1001-11-01.iam

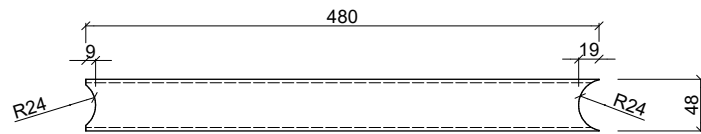
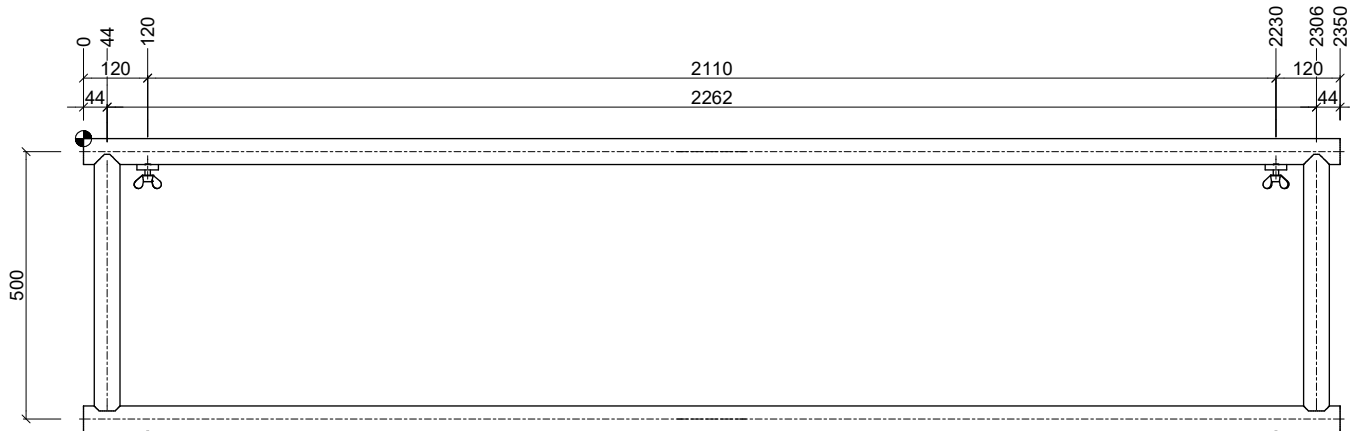
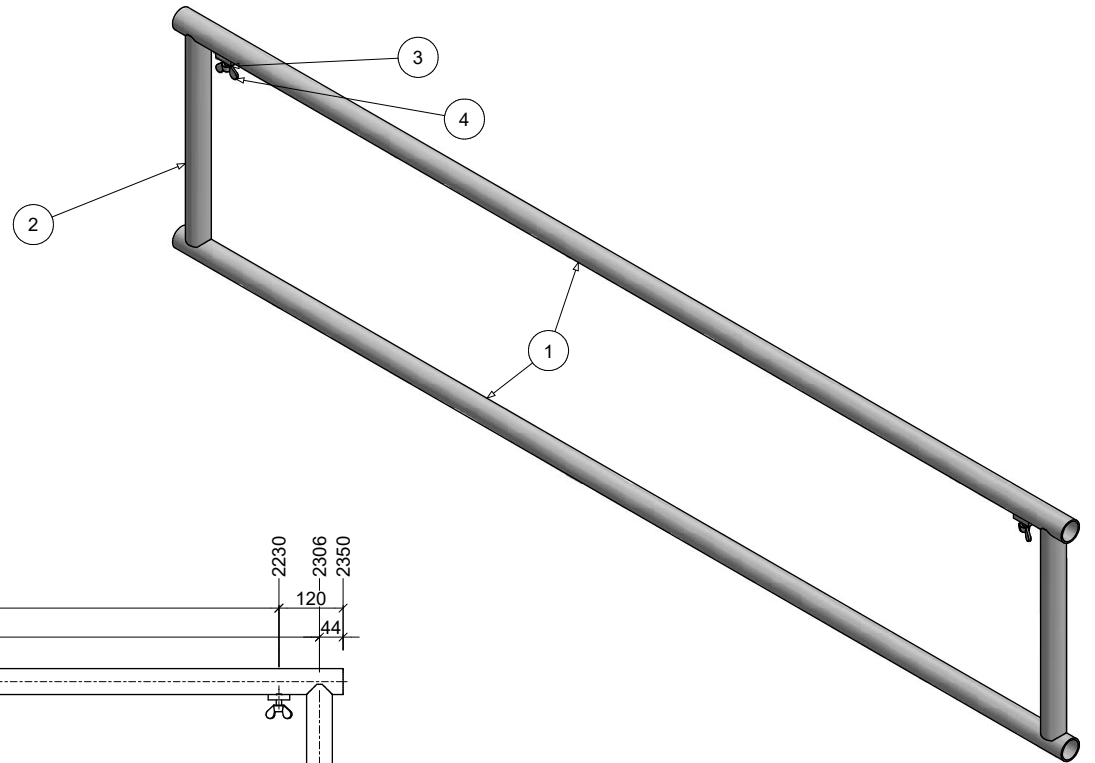
opdrachtgever: **BAM B&T**

werk: **Berghouse Amsterdam**

onderdeel: **Hoofdframe 1**

Hoofdframe 1

bam materieel
Bezoekadres: De Serpeling 120, Lelystad
Postadres: Postbus 189, 8200 AD Lelystad
Telefoon: (0320) 22 55 55 Fax: (0320) 22 55 56



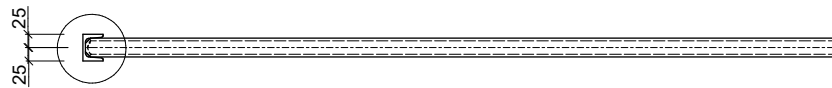
Alle lasnaden a=4mm tenzij anders aangegeven

pos	aant	omschrijving	lengte	mat.	massa	onderdeel
4	2	M10 vleugelmoer		Aluminum 1100-O	0 kg	152-82-907.ipt
3	2	Alu blokje 20x10	40	Aluminum 1100-O	0 kg	152-82-906.ipt
2	2	buis Ø 48 x 3 (Ø geknipt)	480	Aluminum 1100-O	0,6 kg	152-82-905.ipt
1	2	buis Ø 48 x 3 (gat Ø11)	2350	Aluminum 1100-O	2,9 kg	152-82-921.ipt

basis standaard tek.	datum: 1-4-2020	tek.	akk.
schaal:	formaat: A3	eenheid: mm	projectie:
werknummer: 5420-20636		tekeningnummer: 152-82-920.iam	
opdrachtgever: BAM B&T			
werk: Berghause Amsterdam			
onderdeel: Hekwerk			

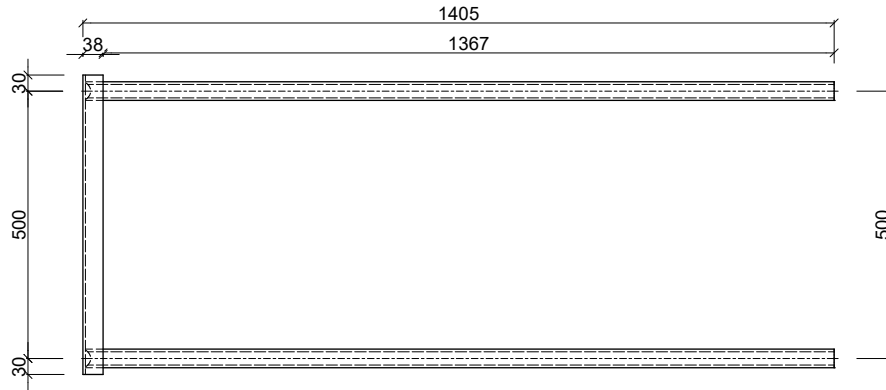


Bezoekadres: De Serpeling 120, Lelystad
 Postadres: Postbus 189, 8200 AD Lelystad
 Telefoon: (0320) 22 55 55 Fax: (0320) 22 55 56

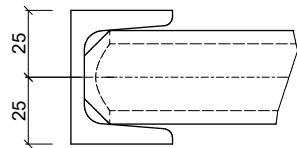


B

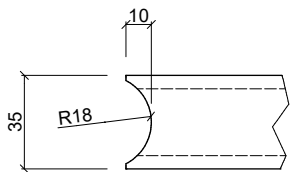
Bovenaanzicht (1 : 10)



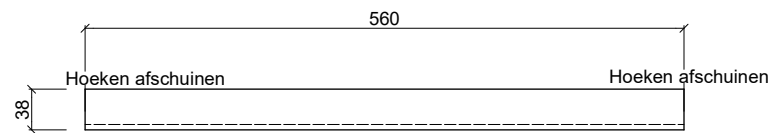
Vooranzicht (1 : 10)



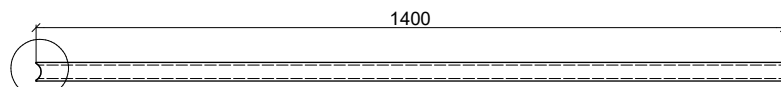
B (1 : 2)



A (1 : 2)

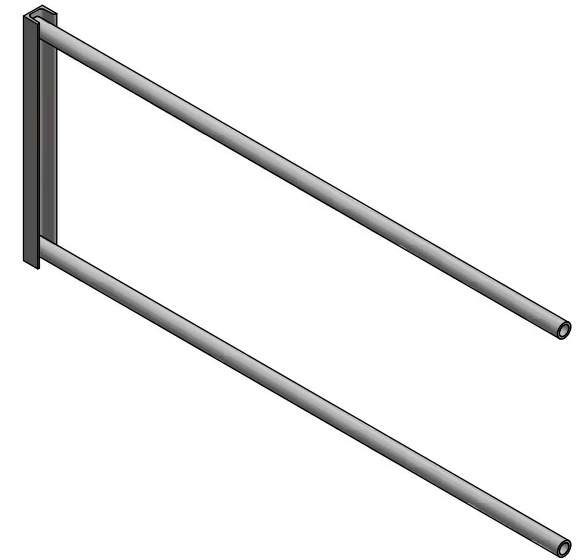


Pos. 2 (1 : 5)



A

Pos. 1 (1 : 10)



Alle lasnaden a=4mm tenzij anders aangegeven

2	1	UNP 50	560	S235	3,1 kg	1001-11-17.ipt
1	2	Buis Ø 35 x 5 (Ø geknipt)	1400	Aluminum	1,8 kg	152-82-942.B.ipt
pos	aant	omschrijving	lengte	mat.	massa	onderdeel

basis standaard tek.	datum: 1-4-2020	tek.	akk.
----------------------	-----------------	------	------

schaal:	formaat: A3	eenheid: mm	projectie:
---------	-------------	-------------	------------

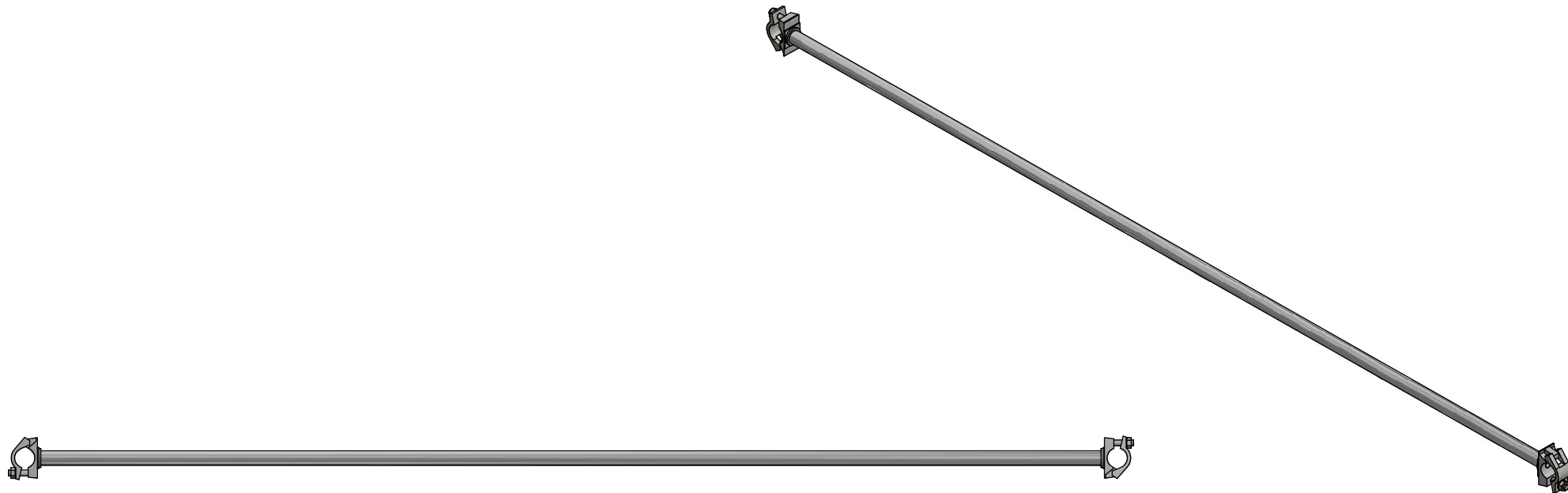
werknummer: 5420-20636	tekeningnummer: 1001-11-16.iam
----------------------------------	-----------------------------------

opdrachtgever: BAM B&T

werk: Berghause Amsterdam

onderdeel: Schuifstuk hekwerk verlengd
--

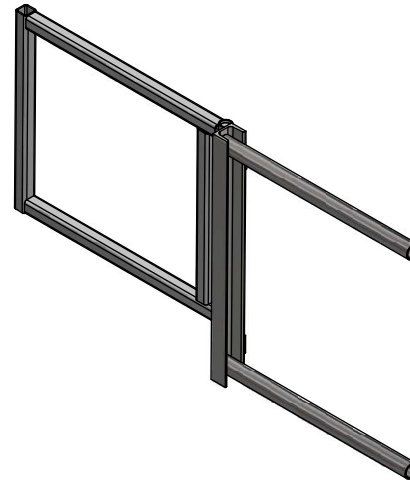
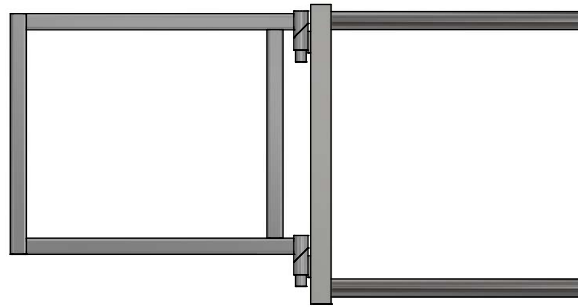
 materieel	Bezoekadres: De Serpeling 120, Lelystad Postadres: Postbus 189, 8200 AD Lelystad Telefoon: (0320) 22 55 55 Fax: (0320) 22 55 56
---------------	---



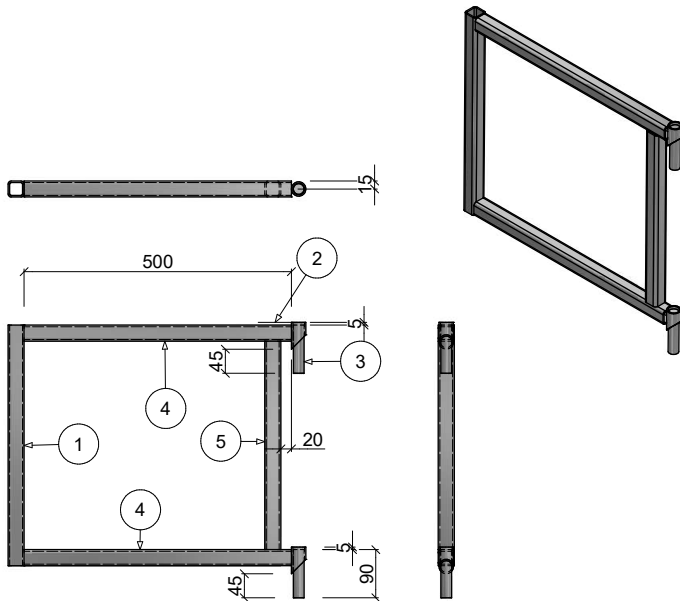
Onderdeel: Kopleuning enkel
(1 : 10)

2	1	buis 33,7 x 3,2	2509	S235	5,9 kg	1001-12-108.ipt
1	2	halve koppeling		S235	1 kg	half draai.ipt
pos	aant	omschrijving	lengte	mat.	massa	onderdeel

basis standaard tek.	datum: 1-4-2020	tek.	akk.
schaal:	formaat: A3	eenheid: mm	projectie:
werknummer: 5420-20636		tekeningnummer: 1001-11-18.iam	
opdrachtgever: BAM B&T			
werk: Berghause Amsterdam			
onderdeel: Kopleuning enkel			
bam materieel		Bezoekadres: De Serpeling 120, Lelystad Postadres: Postbus 189, 8200 AD Lelystad Telefoon: (0320) 22 55 55 Fax: (0320) 22 55 56	

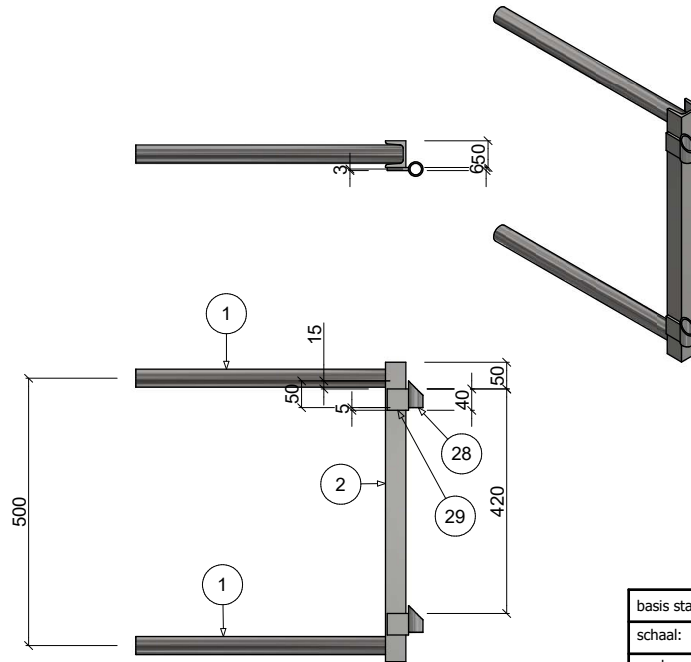


pos	aant	omschrijving	lengte	mat.	massa	onderdeel
2	1	klaphek			4,8 kg	1001-11-17.iam
1	1	Schuifstuk klaphek			5,4 kg	1001-11-14.iam



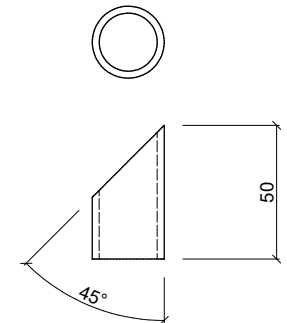
5	1	koker 30 x 30 x 3	390	S235	0,9 kg	1001-12-107.ipt
4	2	koker 30 x 30 x 3	500	S235	1,2 kg	1001-12-101.ipt
3	2	as Ø20	90	S235	0,2 kg	1001-12-105.ipt
2	2	buis Ø26,9 x 2,6	50	S235	0,1 kg	1001-12-103.ipt
1	1	koker 30 x 30 x 3	450	S235	1 kg	1001-12-102.ipt

klaphek (1 : 10)



29	2	strip 40 x 6	40	S235	0,1 kg	1001-12-106.ipt
28	2	buis Ø26,9 x 2,6	50	S235	0,1 kg	1001-12-103.ipt
2	1	UNP 50	560	S235	3,1 kg	1001-11-17.ipt
1	2	buis Ø 33,7 x 2,6	500	S235	1 kg	152-82-942.ipt

Schuifstuk klaphek (1 : 10)



Detail: 1001-12-103.ipt
buis Ø26,9 x 2,6 (1:2)

basis standaard tek.	datum:	tek.	akk.
schaal:	formaat: A3	eenheid: mm	projectie:
werknummer: 5420-20636		tekeningnummer: 1001-11-19.iam	
opdrachtgever: BAM B&T			
werk: Berghouse Amsterdam			
onderdeel: klaphek compleet			



Bezoekadres: De Serpeling 120, Lelystad
Postadres: Postbus 189, 8200 AD Lelystad
Telefoon: (0320) 22 55 55 Fax: (0320) 22 55 56