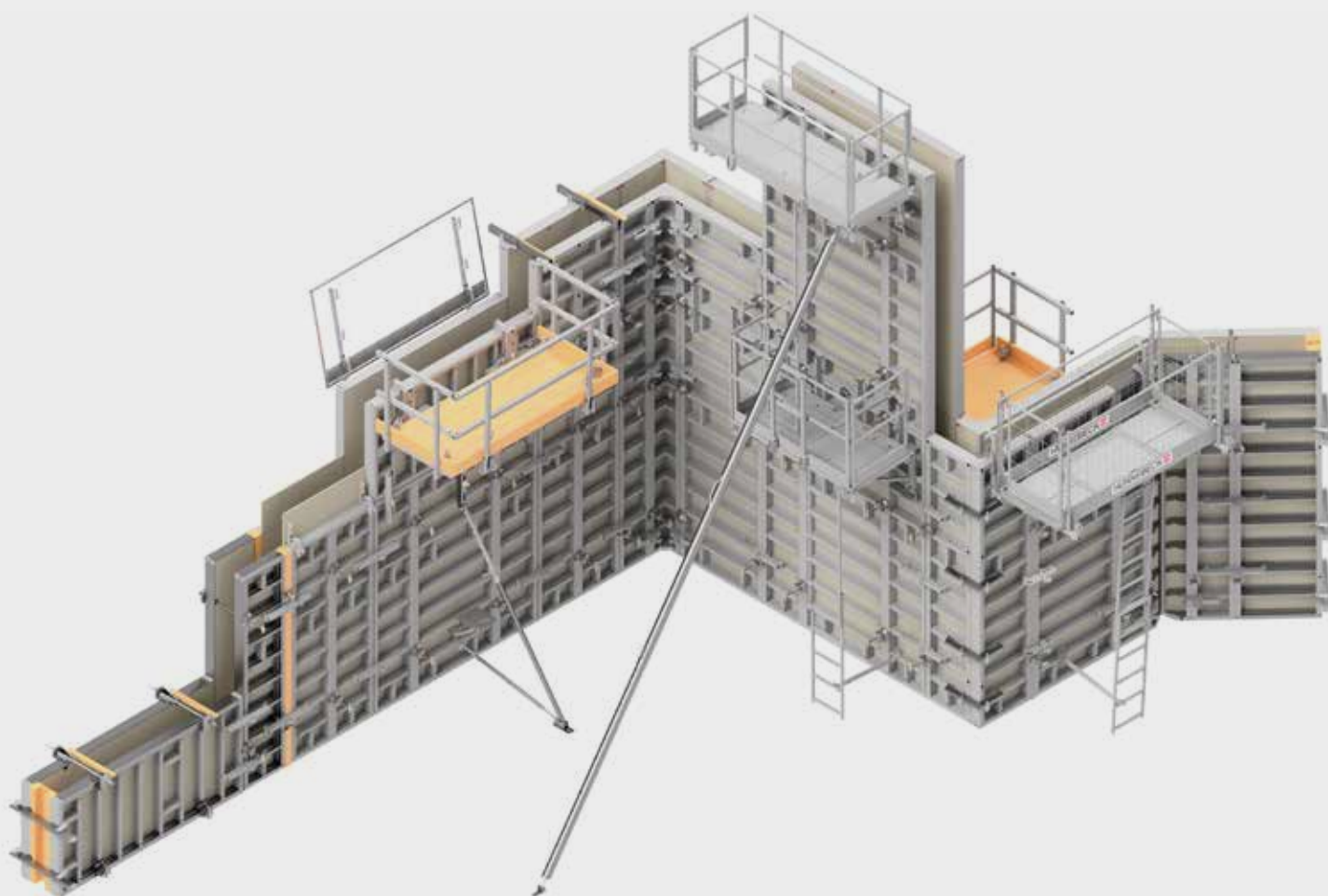


MANTO®

Grootpaneelbekisting

Gebruikershandleiding



Inhoudsopgave

1	Producteigenschappen	4
1.1	Algemene informatie	4
1.2	Veiligheidsinstructies	5
2	Overzicht	8
3	Onderdelen	10
3.1	Panelen	10
3.2	Hoeken	17
3.3	Verbindingsmiddelen	21
3.4	Consoles en platforms	23
3.5	Schoren en stempels	27
3.6	Onderdelen voor gesegmenteerde wanden	31
3.7	Verbindingsmiddelen	32
3.8	Accessoires	36
3.9	Hijsmiddelen	37
3.10	Bevestigingsmiddelen	39
4	MANTO panelen	40
4.1	Algemene voorschriften voor het gebruik van MANTO panelen van verschillende generaties	40
4.2	MANTO panelen G1	41
4.3	MANTO panelen G2	42
4.4	MANTO panelen G3	44
4.5	MANTO panelen G3 M	46
5	Paneelverbindingsmiddelen (horizontaal)	48
5.1	Met de richtklem	48
5.2	Met de pas-richtklem	50
5.3	Met de multifunctionele regel 100	51
5.4	MANTO XXL panelen	52
6	Opvullingen (kenmerkende oplossingen)	53
7	Verlengingen (in Hoogte)	54
7.1	Optoppen tot 100 mm	54
7.2	Optoppen tot 300 mm	54
7.3	Optoppen tot 400 mm	55
7.4	Optoppen tot 500 mm	55
8	Paneelverbindingen (verticaal)	56
8.1	Met richtklem, centerpennen en MANTO panelen 2,70 m	57
8.2	Met richtklem, centerpennen en 3,30 m MANTO panelen	60
8.3	Met oplengregel, centerpennen en MANTO panelen 2,70 m	68
8.4	Met oplengregel, centerpennen en 3,30 m MANTO panelen	70
8.5	Met richtklem, centerpennen en MANTO XXL panelen	73
9	Centerpennen	75
9.1	Kunststof insteekstelsysteem	75
9.2	Enkelzijdig centerpensysteem	77
9.3	Conventionele centerpenmethode	83
9.4	FU spanner en hoekverbindingsbevestiging MR	86

10	Hoeken	88
10.1	90° hoeken	88
10.2	Schuine hoeken.....	92
11	Wandaansluitingen	94
11.1	Wandaansluitingen	94
11.2	Pilasters	95
11.3	T-wanden.....	96
11.4	T-wandaansluitingen	97
12	Kopschotten	98
12.1	Met de buiten hoekklem.....	98
12.2	Met de PLATINUM 100 kopschotklem.....	99
12.3	Met de multifunctionele regel 100.....	101
13	Horizontale verbindingen met toegenomen trekbelasting	102
14	Kolombekisting	103
14.1	Met MANTO MP panelen	103
14.2	Met MANTO kolompanelen.....	105
14.3	Met MANTO kolomhoekgording.....	107
15	Schoren	110
15.1	MANTO schoorkop.....	110
15.2	MANTO schoorverbinder.....	110
15.3	Schoren voor bekistinghoogtes tot 3,90 m	111
15.4	Schoren voor bekistinghoogtes van meer dan 3,90 m	113
15.5	Schoren voor bekistinghoogtes van 3,90 m tot 6,00 m.....	115
15.6	Schoren voor bekistinghoogtes van meer dan 6,00 m.....	117
16	Toegang	119
16.1	PLATINUM 100 platform- en toegangssysteem.....	119
16.2	Betonneerconsole	120
16.3	Leuningstaanders	122
16.4	Betonneerplatform.....	123
16.5	PLATINUM 100 opstap.....	127
17	Schachtbekisting	129
17.1	Met de MANTO krimpkerenhoek.....	129
17.2	Met de MANTO scharnierhoek	131
17.3	MANTO kernbekisting met inwendig en uitwendig platform.....	134
17.4	Platformbalken.....	135
17.5	Gebruik van platformbalken 200 - 300 uitschuifbaar	136
18	Transport per kraan	140
18.1	MANTO panelen.....	140
18.2	Hoeken	142
18.3	Schachtbekisting.....	144
19	Montage	147
19.1	Montage	147
19.2	Ontkisten.....	149
20	Technische gegevens	151
20.1	Toegestane betonspeciedruk voor MANTO.....	151
21	Chronologie	152

1 Productkenmerken

MANTO bekisting van HÜNNEBECK is een gebruiksklare en bijzonder robuuste paneelbekisting voor alle toepassingen in de betonbouw. Alle MANTO panelen hebben sterke in- en uitwendig thermisch verzinkte stalen randprofielen van 14 cm. De maximaal toelaatbare betondruk is 80 kN/m².

Door het ontwerp van het paneel kan het verticaal en horizontaal gebruikt worden. Optoppanelen en andere accessoires vergroten het gebruiksgebied en verzekeren een veilige en economische manier van bekisten en werken met beton. De 'hefboomrand' in het onderste randprofiel vergemakkelijkt het precies uitlijnen van de opgebouwde panelen met een koevoet. Geponste horizontale tussenregels geven een maximale flexibiliteit om accessoires aan te sluiten en om de hoge kwaliteit 18 mm dikke bekistingsplaat te ondersteunen.

Met behulp van de richtklem worden alle verticale, horizontale alsook opgetopte panelen dicht, trekvast en lijnrecht met elkaar verbonden. De richtklem maakt het ook mogelijk om grote samengestelde elementen te verplaatsen zonder extra verstevigingsgordingen aan te brengen. De klem kan zowel bediend worden met een MANTO ratelsleutel als met een hamer. Door het gebruik van de MANTO ratelsleutel kan moeiteloos vanaf de vloer gewerkt worden (bij niet opgetopte bekisting) en voorkomt beschadiging van het materiaal.

MANTO GROOTPANEEL 240	}	tot en met 1991 (incl.)
Binnenhoeken 120 en 270		toelaatbare betonspeciedruk 60 kN/m ²
Scharnierhoeken 120 en 270 60 kN/m ²		(zie pag. 151)

1.1 Algemene informatie

In deze opbouw- en gebruikershandleiding vindt u belangrijke informatie over de opbouw en het gebruik van MANTO bekisting van HÜNNEBECK en informatie over de voorzorgsmaatregelen die nodig zijn voor een veilige montage en gebruik. Deze instructies zijn bedoeld ter ondersteuning voor het effectief werken met MANTO. Lees deze instructies alstublieft zorgvuldig door voor u gaat monteren en MANTO gaat gebruiken en archiveer het goed als naslagwerk.

Producten van HÜNNEBECK zijn alleen bedoeld voor commercieel gebruik door daartoe gekwalificeerde gebruikers. De hier beschreven informatie en procedures voldoen aan de wetten en gezondheids- en veiligheidsvoorschriften van Duitsland en Oostenrijk. HÜNNEBECK aanvaardt geen aansprakelijkheid in geval van afwijking van de in de gebruikershandleiding beschreven informatie en procedures of in geval dat het materieel buiten het toegestane gebruiksgebied wordt toegepast.

HÜNNEBECK producten zijn bestemd voor gebruik door goed opgeleid personeel en alleen voor commerciële doeleinden.

1.2 Veiligheidsinstructies

Belangrijke informatie betreffende het gebruik en de veilige toepassing van bekisting en ondersteuning.

De aannemer is verantwoordelijk voor het opmaken van een uitvoerige risicoanalyse en voor het verzamelen van een set montage-instructies. Montage-instructies zijn niet hetzelfde als een gebruikershandleiding

- **Risicoanalyse**
De aannemer is verantwoordelijk voor de samenstelling, documentatie, het ten uitvoer brengen en de revisie van een risicoanalyse van elke bouwplaats. Haar werknemers zijn verplicht om de maatregelen die hieruit voortkomen uit te voeren conform alle wettelijke voorschriften.
- **Montage-instructies**
De aannemer is verantwoordelijk voor het opstellen van een geschreven verzameling met montage-instructies. De opbouw- en gebruikershandleiding vormt de basis voor de samenstelling van een verzameling met montage-instructies.
- **Opbouw- en gebruikershandleiding**
Bekisting is een type materieel dat alleen bedoeld is voor commercieel gebruik. Het beoogde gebruik mag alleen plaatsvinden door op de juiste wijze getraind, gekwalificeerd personeel. De opbouw- en gebruikershandleiding is een integraal onderdeel van de bekistingconstructie. Ze bevat op zijn minst veiligheidrichtlijnen, details over de standaard configuratie en het beoogde gebruik alsook de omschrijving van het systeem. De functionele instructies (standaard opstelling) die de opbouw- en gebruikershandleiding bevat dienen zoals omschreven in acht genomen te worden. Uitbreidingen, afwijkingen of veranderingen vormen een risico en hebben daarom aparte goedkeuring nodig (met behulp van een risicoanalyse) of een verzameling met montage-instructies die de relevante wetten, standaarden en veiligheidsvoorschriften naleven. Hetzelfde geldt in de gevallen dat bekisting- en ondersteuningsonderdelen door de aannemer ter beschikking worden gesteld.
- **Beschikbaarheid van opbouw- en gebruikershandleiding**
De opdrachtgever moet ervoor zorgen dat het personeel op de bouwplaats vertrouwd is met de gebruikershandleiding van de fabrikant of de leverancier van de bekisting en dat deze te allen tijde toegankelijk is.
- **Afbeeldingen**
De afbeeldingen die in de opbouw- en gebruikershandleiding staan, zijn gerichte situaties van hoe er gemonteerd moet worden. Daarbij is niet altijd rekening gehouden met de veiligheid. Veiligheidsmiddelen die niet afgebeeld worden, moeten desondanks wel altijd beschikbaar zijn.
- **Opslag en transport**
De speciale eisen van de respectievelijke bekistingsconstructies met betrekking tot de transportprocedures alsmede opslag moeten worden nageleefd. Een voorbeeld hiervan is om de juiste hijswerktuigen te gebruiken.
- **Materiaal controle**
Geleverde bekisting- en ondersteuningsmaterialen dienen gecontroleerd te worden bij aankomst op de bouwplaats alsook voor het gebruik ervan, om er zeker van te zijn dat ze in perfecte conditie verkeren en correct functioneren. Er mogen geen veranderingen aan het bekistingsmateriaal aangebracht worden.
- **Reserveronderdelen en reparaties**
Alleen originele onderdelen mogen gebruikt worden als reserveonderdelen. Reparaties mogen alleen uitgevoerd worden door de fabrikant of bevoegde reparateurs.

- Gebruik van andere producten
Het combineren van bekistingsonderdelen van verschillende fabrikanten brengt een zeker risico met zich mee. Bestudeer dergelijke componenten afzonderlijk op hun geschiktheid; het kan zijn dat ze een aparte gebruikershandleiding nodig hebben.
- Veiligheidssymbolen en visuele controle
Neem alle algemene waarschuwingen en notities in acht, evenals de notities die aangeven dat een visuele inspectie nodig is.



GEVAAR

Gevaar!

GEVAAR duidt op een gevaarlijke situatie die, indien niet vermeden, zal resulteren in de dood of ernstig letsel.



WAARSCHUWING

Waarschuwing!

WAARSCHUWING duidt op een gevaarlijke situatie die, indien niet vermeden, kan resulteren in de dood of ernstig letsel.



LET OP

Let op!

LET OP gebruikt met het waarschuwingssymbool duidt op een gevaarlijke situatie die, indien niet vermeden, kan leiden tot licht of matig letsel.

OPMERKING

Opmerking!

OPMERKING verwijst naar handelingen die geen verband houden met lichamelijk letsel.



VISUELE INSPECTIE

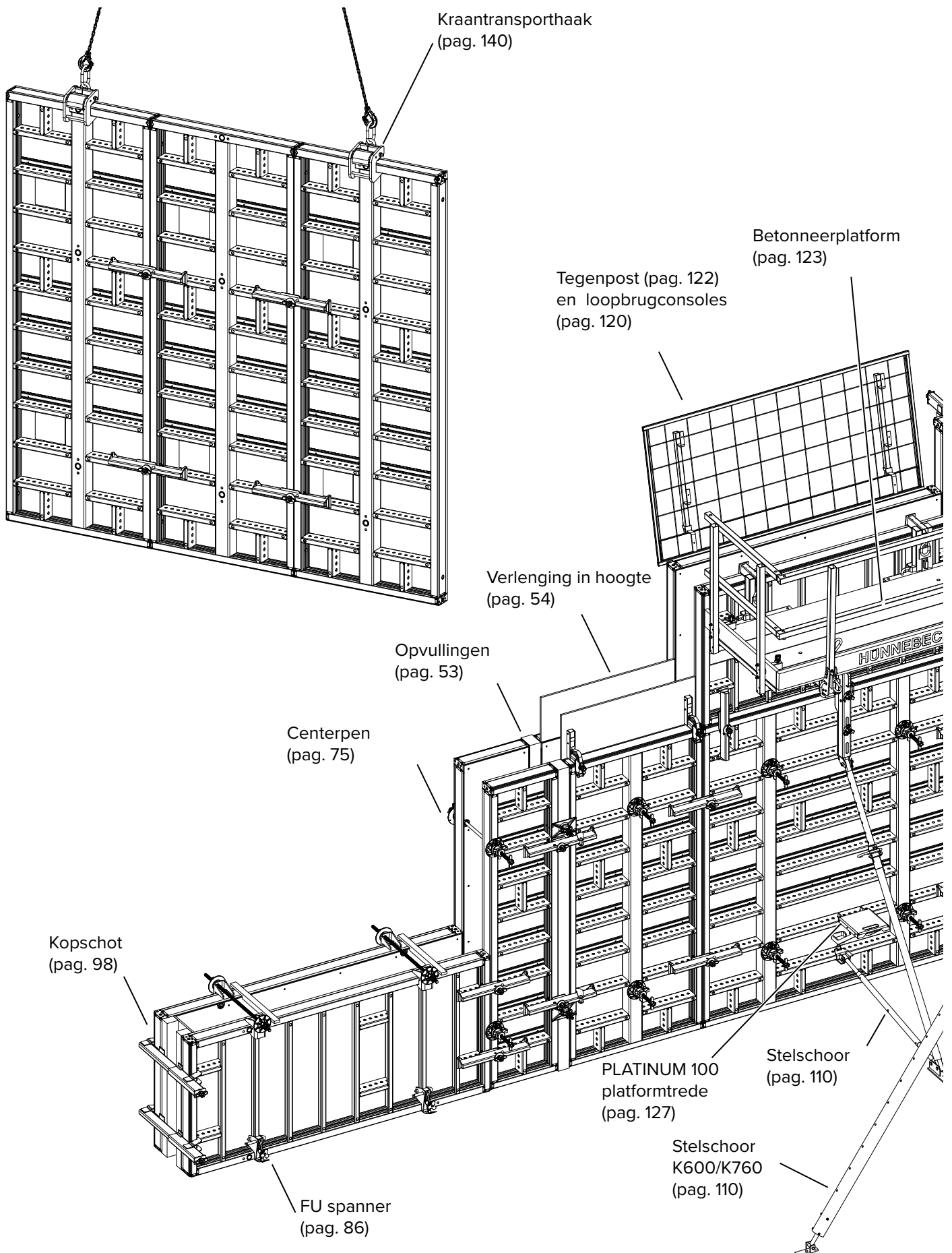
Visuele inspectie geeft aan dat een extra inspectie nodig is.

- Diversen
Technische verbeteringen en wijzigingen kunnen zonder voorafgaande kennisgeving worden aangebracht. Voor de veiligheidsgerelateerde toepassing en het gebruik van de producten moeten alle geldende landspecifieke wetten, normen en andere veiligheidsvoorschriften zonder uitzondering in acht worden genomen. Zij maken deel uit van de verplichtingen van werkgevers en werknemers met betrekking tot de arbeidsveiligheid. Dit resulteert onder andere in de verantwoordelijkheid van de opdrachtgever om de stabiliteit van de bekisting en de ondersteuningsconstructies en de bouwconstructie tijdens alle bouwfasen te verzekeren. Dit omvat ook de montage, demontage en het transport van de bekistings- en ondersteuningsconstructies of hun onderdelen. De volledige constructie moet tijdens en na de montage worden gecontroleerd.



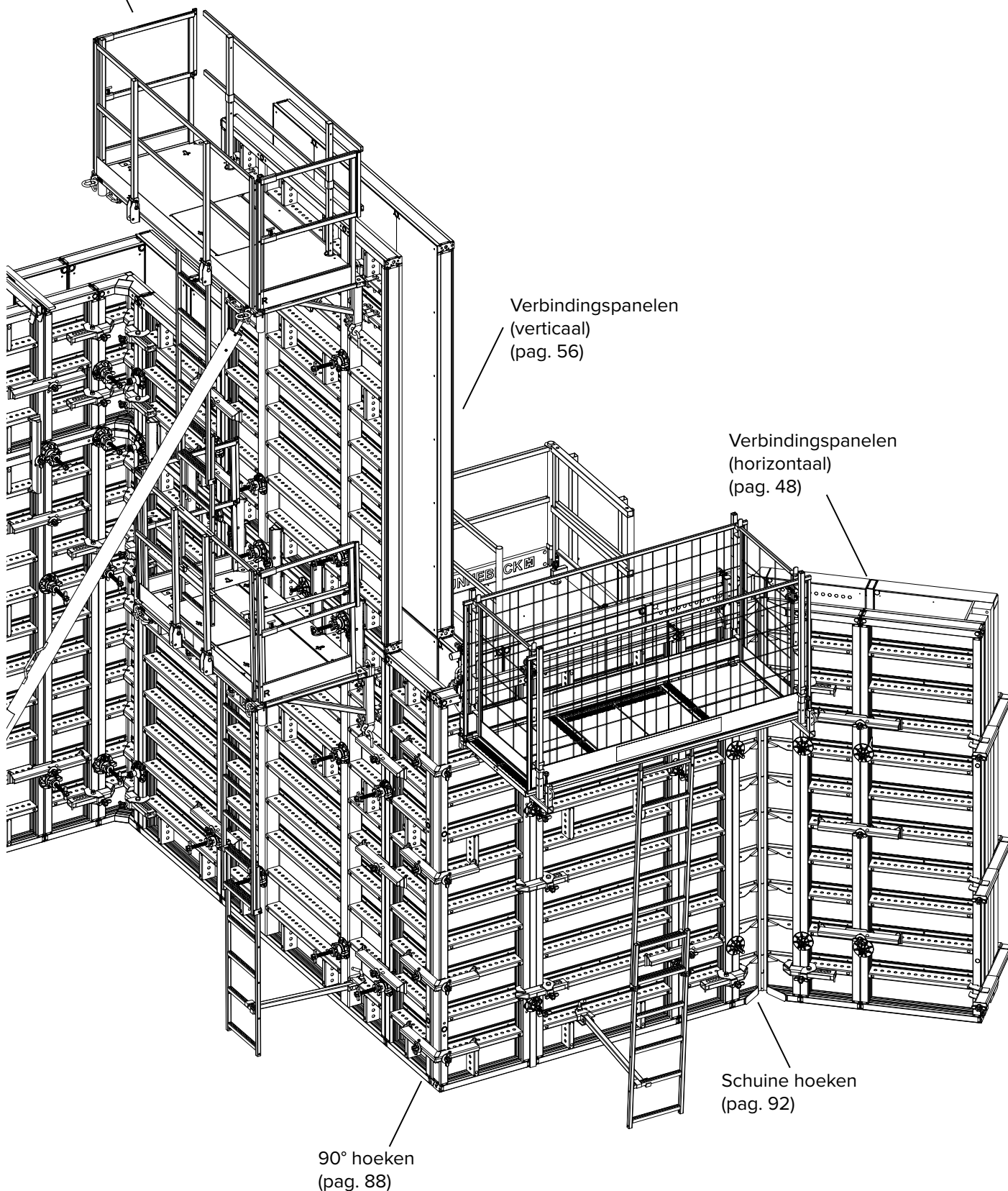
Copyright: Güteschutzverband Betonschalungen e.V.
Postfach 10 44 6140855 Ratingen
Deutschland

2 Overzicht



PLATINUM 100
platformsysteem
(pag.119)

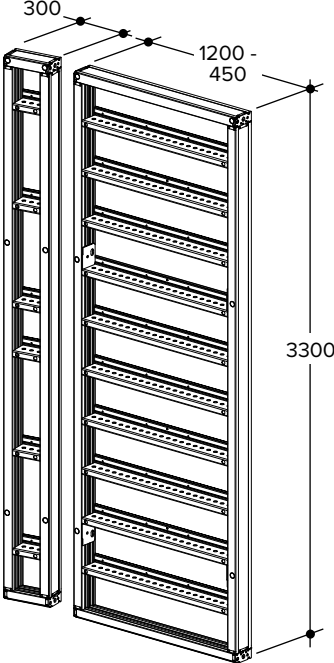
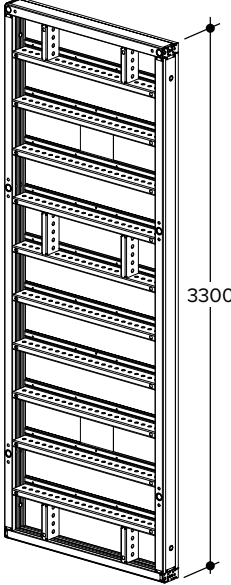
Dit overzicht dient alleen ter illustratie.
Niet alle onderdelen zijn weergegeven.
Alle lokale eisen en voorschriften moeten
worden nageleefd.

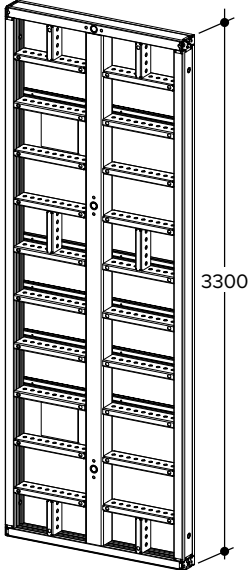
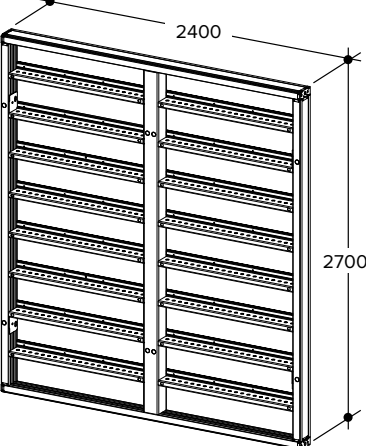
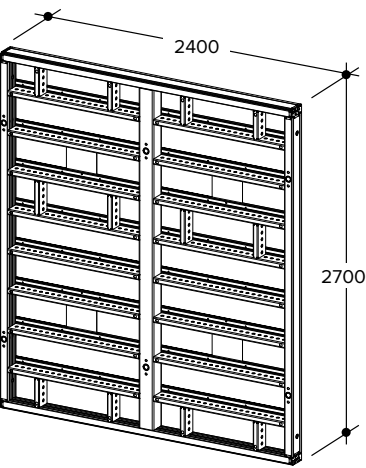


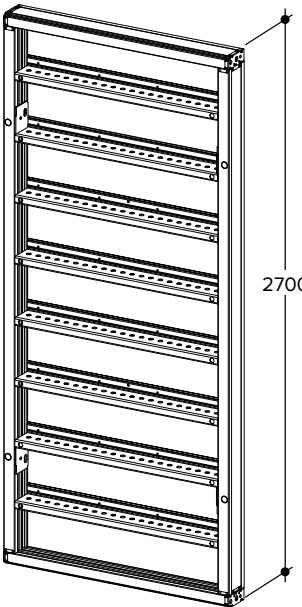
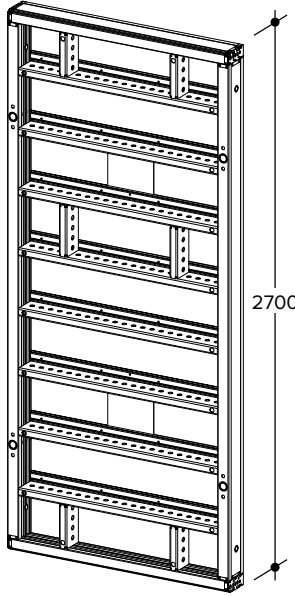
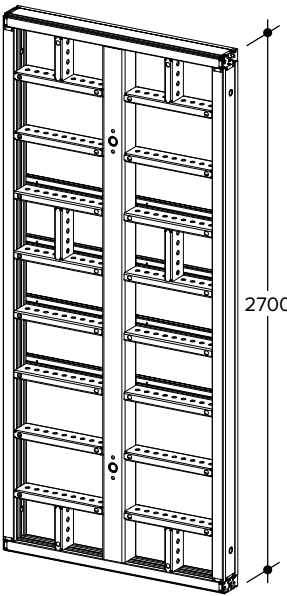
3 Onderdelen

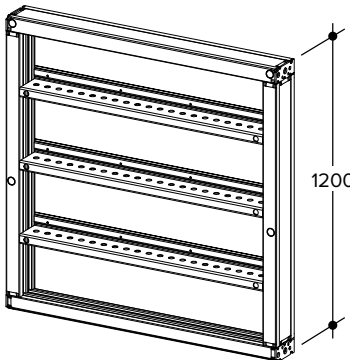
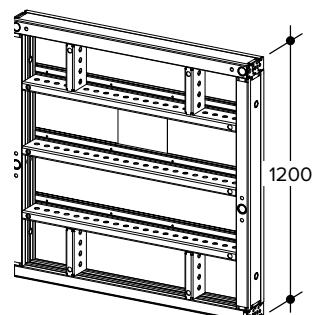
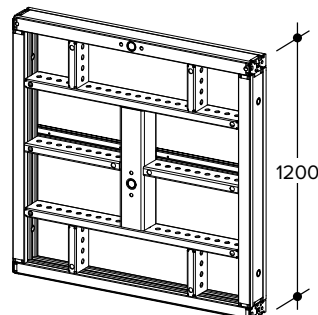
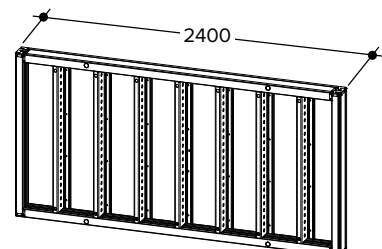
3.1 Panelen

	Onderdeel	Artikelcode	Gewicht (kg)
	<p>MANTO grootpaneel 240/330 (7,92 m²). Generatie 2 (zie pag. 42) Het grootste paneel met een hoogte van 3,30 m. Het centrale profiel is voorzien van 4 centerpengaten. Een MANTO grootpaneel kan ook worden gebruikt met twee tegenover staande panelen met een breedte van 1,20 m. Ook verkrijgbaar met de ECOPLY vol kunststof plaat (19 mm).</p>	525759	371,18
	<p>MANTO G3 grootpaneel 240/330 (7,92 m²). Generatie 3 (zie pag. 46) Evenals het MANTO grootpaneel 240/330, maar met verstijvingsprofielen tussen de paneelribben, bijv. om de stelschoren te verbinden.</p>	608280	409,07
	<p>MANTO G3M grootpaneel 240/330 (7,92 m²). Generatie 3 (zie pag. 46) De centrale profielen zijn voorzien van 2 centerpengaten elk en 2 centerpenposities zijn aangebracht op het bovenrandprofiel.</p>	607820	439,44

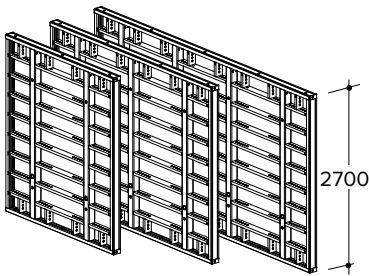
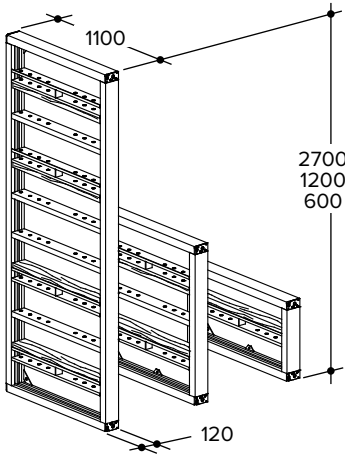
	Onderdeel	Artikelcode	Gewicht (kg)
	MANTO paneel 120/330 (3,96 m²)	525760	179,56
	MANTO paneel 105/330 (3,47 m²)	525770	163,63
	MANTO paneel 90/330 (2,97 m²)	525781	146,14
	MANTO Paneel 75/330 (2,48 m²)	525792	130,26
	MANTO paneel 60/330 (1,98 m²)	525829	114,23
	MANTO paneel 45/330 (1,49 m²)	525840	96,98
	MANTO paneel 30/330 (0,99 m²)	600009	80,73
	Generatie 2 (zie pag. 42) Andere panelen in de serie 3,30 m hoogte Ook verkrijgbaar met de ECOPLY vol kunststof plaat (19 mm)		
	MANTO G3 paneel 120/330 (3,96 m²)	608015	187,61
	MANTO G3 paneel 105/330 (3,47 m²)	608020	180,24
	MANTO G3 paneel 90/330 (2,97 m²)	608025	163,57
	MANTO G3 Paneel 75/330 (2,48 m²)	608030	140,63
	MANTO G3 paneel 60/330 (1,98 m²)	608040	123,41
	MANTO G3 paneel 45/330 (1,49 m²)	608045	101,57
	MANTO G3 paneel 30/330 (0,99 m²)	608050	88,83
	Generatie 3 (zie pagina 44)		

	Onderdeel	Artikelcode	Gewicht (kg)
	MANTO G3 M paneel 120/330 (3,96 m²)	607830	243,02
	MANTO G3 M paneel 90/330 (2,97 m²)	607840	196,56
	MANTO G3 M paneel 60/330 (1,98 m²)	607850	140,67
	Generatie 3 (zie pagina 46)		
	MANTO grootpaneel 240/270 (6,48 m²)	534990	319,39
	Generatie 2 (Zie pagina 42) Het centrale profiel is voorzien van 4 centerpengaten. Daardoor kunnen MANTO grootpanelen worden gebruikt met twee tegenover elkaar staande panelen met een breedte van 1,20 m. Ook verkrijgbaar met de ECOPLY vol kunststof plaat (19 mm).		
	MANTO G3 grootpaneel 240/270 (6,48 m²)	608290	356,13
	Generatie 3 (Zie pagina 46) Zoals het MANTO grootpaneel 240/270, maar met verstijvingsprofielen tussen de paneelribben, bijv. om de stelschoren te verbinden.		

	Onderdeel	Artikelcode	Gewicht (kg)
	MANTO paneel 120/270 (3,24 m ²)	446000	162,61
	MANTO paneel 105/270 (2,84 m ²)	446022	149,31
	MANTO paneel 90/270 (2,43 m ²)	446033	120,08
	MANTO paneel 75/270 (2,03 m ²)	446044	106,73
	MANTO paneel 60/270 (1,62 m ²)	446055	93,35
	MANTO paneel 45/270 (1,22 m ²)	450786	80,11
	MANTO paneel 30/270 (0,81 m ²)	600007	65,45
	Generatie 2 (zie pagina 42) Andere panelen in de serie van 2,70 m hoogte. Ook verkrijgbaar met de ECOPLY vol kunststof plaat (19 mm)		
	MANTO G3 paneel 120/270 (3,24 m ²)	608055	179,10
	MANTO G3 paneel 105/270 (2,84 m ²)	608060	164,80
	MANTO G3 paneel 90/270 (2,43 m ²)	608065	137,46
	MANTO G3 paneel 75/270 (2,03 m ²)	608070	117,35
	MANTO G3 paneel 60/270 (1,62 m ²)	608080	102,97
	MANTO G3 paneel 45/270 (1,22 m ²)	608085	82,93
	MANTO G3 paneel 30/270 (0,81 m ²)	608090	73,01
	Generatie 3 (zie pagina 44)		
	MANTO G3 M paneel 240/270 (6,48 m ²)	607860	368,66
	MANTO G3 M paneel 120/270 (3,24 m ²)	607870	203,88
	MANTO G3 M paneel 90/270 (2,43 m ²)	607880	162,61
	MANTO G3 M paneel 60/270 (1,62 m ²)	607890	120,10
	Generatie 3 (zie pagina 46)		

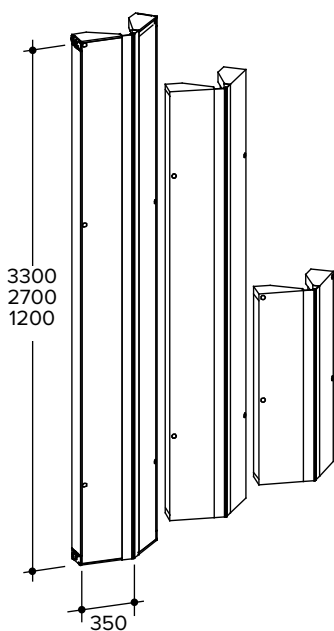
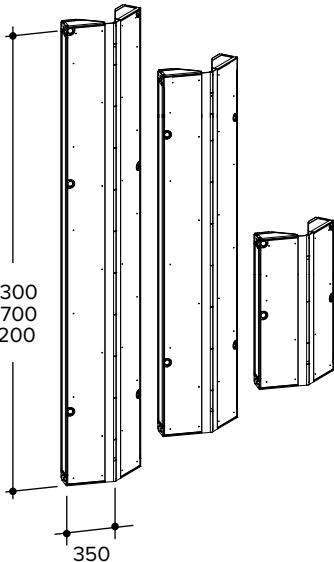
	Onderdeel	Artikelcode	Gewicht (kg)
	MANTO paneel 120/120 (1,44 m²)	458175	72,86
	MANTO paneel 105/120 (1,26 m²)	458186	66,02
	MANTO paneel 90/120 (1,08 m²)	458197	59,21
	MANTO paneel 75/120 (0,90 m²)	458201	52,35
	MANTO paneel 60/120 (0,72 m²)	458223	45,39
	MANTO paneel 45/120 (0,54 m²)	458245	38,58
	MANTO paneel 30/120 (0,36 m²)	600002	32,04
	Generatie 2		
	Panelen in hoogteserie van 1,20 m. Ook verkrijgbaar met de ECOPLY vol kunststof plaat (19 mm)		
	MANTO G3 paneel 120/120 (1,44 m²)	608095	82,43
	MANTO G3 paneel 105/120 (1,26 m²)	608100	72,67
	MANTO G3 paneel 90/120 (1,08 m²)	608105	69,17
	MANTO G3 paneel 75/120 (0,90 m²)	608110	58,29
	MANTO G3 paneel 60/120 (0,72 m²)	608120	50,98
	MANTO G3 paneel 45/120 (0,54 m²)	608125	40,84
	MANTO G3 paneel 30/120 (0,36 m²)	608130	35,23
	Generatie 3		
	(zie pagina 44)		
	MANTO G3 M paneel 120/120 (1,44 m²)	607900	93,44
	MANTO G3 M paneel 90/120 (1,08 m²)	607910	77,98
	MANTO G3 M paneel 60/120 (0,72 m²)	607920	60,17
	Generatie 3		
	(zie pagina 46)		
	MANTO paneel 240/120 (2,88 m²)	446066	131,90
	MANTO paneel 240/90 (2,16 m²)	479194	107,85
	MANTO paneel 240/60 (1,44 m²)	453437	83,88
	Generatie 2		
	(zie pagina 42) Serie optoppanelen die kunnen worden toegepast als optoppanelen of als normale bekisting voor kleinere hoogtes. Ook verkrijgbaar met de ECOPLY vol kunststof plaat (19 mm)		

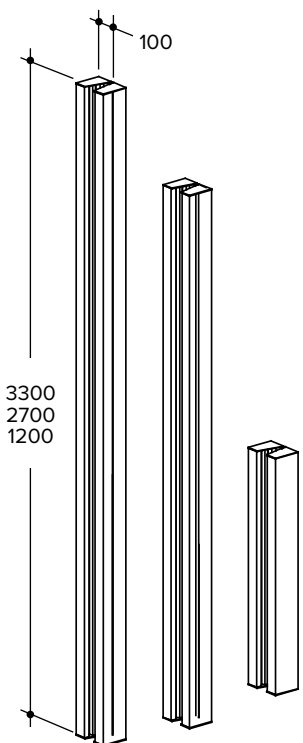
	Onderdeel	Artikelcode	Gewicht (kg)
	MANTO G3 paneel 240/120 (2,88 m²)	608135	146,01
	MANTO G3 paneel 240/90 (2,16 m²)	608140	120,27
	MANTO G3 paneel 240/60 (1,44 m²)	608145	90,80
	Generatie 3 (zie pagina 44)		
	MANTO G3 M paneel 240/120 (2,88 m²)	607960	179,42
	MANTO G3 M paneel 240/90 (2,16 m²)	607970	144,87
	MANTO G3 M paneel 240/60 (1,44 m²)	607980	109,30
	Generatie 3 (zie pagina 46)		
	MANTO MP paneel 75/330 (2,48 m²)	533561	151,50
	MANTO MP paneel 75/270 (2,03 m²)	454340	123,30
	MANTO MP paneel 75/120 (0,90 m²)	454946	67,23
	Generatie 2 (zie pagina 42) Multifunctionele panelen met een horizontaal centergatpatroon. Vanwege de verscheidene centermogelijkheden in een raster van 50 mm, is het mogelijk om complexe vormen te bekisten. Ze kunnen ook gebruikt worden voor het bekisten van vierkante of rechthoekige kolommen. Door de vier paneelhoogtes kan de hoogte altijd gemakkelijk worden aangepast worden. Ook verkrijgbaar met de ECOPLY vol kunststof plaat (19 mm)		
	MANTO G3 MP paneel 75/330 (2,48 m²)	608150	159,48
	MANTO G3 MP paneel 75/270 (2,03 m²)	608155	126,69
	MANTO G3 MP paneel 75/120 (0,90 m²)	608160	68,48
	Generatie 3 (Zie pagina 44)		

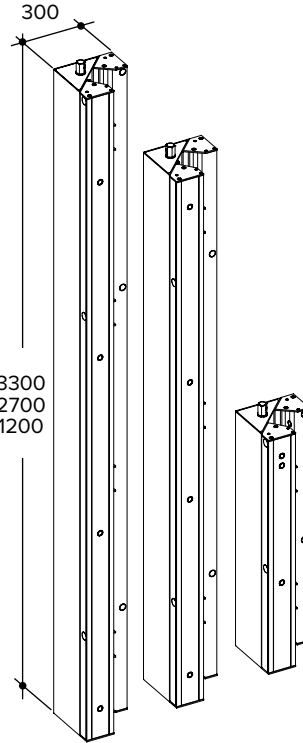
	Onderdeel	Artikelcode	Gewicht (kg)
	MANTO paneel 240/270 L (6,48 m²)	600860	423,48
	MANTO paneel 360/270 XL (9,72 m²)	600861	616,78
	MANTO paneel 480/270 XXL (12,96 m²)	600862	810,29
	Generatie 2 (Zie pagina 42) MANTO XXL panelen Deze panelen kunnen verticaal of horizontaal en tegenover elkaar worden opgesteld De panelen worden op de conventionele manier verankerd. Ook verkrijgbaar met de ECOPLY vol kunststof plaat (19 mm)		
	MANTO kolompaneel 90/270	470470	160,60
	MANTO kolompaneel 90/120	470480	68,40
	MANTO kolompaneel 90/60	490900	46,10
	Generatie 2 (zie pagina 42) Speciale frames voor kolombekistingen worden toegepast voor het storten van kolommen met randlengtes van 200 mm tot 900 mm (met toenames van 50 mm). Geleverd zonder bekistingsplaat. Een multiplex plaat met een voldoende draagvermogen kan op locatie aan het MANTO kolomframe worden gespijkerd of geschroefd. Er zijn drie paneelhoogtes verkrijgbaar voor optimale hoogteafstelling. Toegestane betonspeciedruk 100,00 kN/m ²		

3.2 Hoeken

	Onderdeel	Artikelcode	Gewicht (kg)
	MANTO binnenhoek 35/330 (2,31 m²)	525851	113,80
	MANTO binnenhoek 35/270 (1,89 m²)	535001	94,46
	MANTO binnenhoek 35/120 (0,84 m²)	535012	45,86
	Generatie 2 (zie pagina 42) De 90° binnenhoek is voorzien van een ontkistingshulpmiddel. Door simpelweg de borgingsstrip omhoog te lichten en opzij te schuiven kan de hoek ca. 2° krimpen.		
	MANTO G3 binnenhoek 35/330 (2,31 m²)	607990	127,44
	MANTO G3 binnenhoek 35/270 (1,89 m²)	608000	105,24
	MANTO G3 binnenhoek 35/120 (0,84 m²)	608010	50,89
	Generatie 3 (zie pagina 44) De 90° binnenhoek met de centerpenposities die vanaf een kant van de bekisting kan worden bediend. De lange zijdes van de G3 binnenhoek kunnen worden vergrendeld een de bekisting met spieklemsloten.		

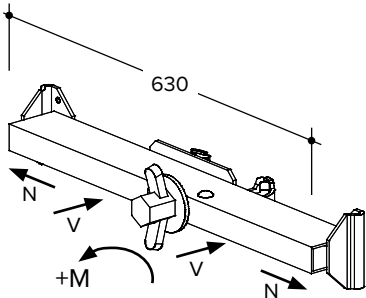
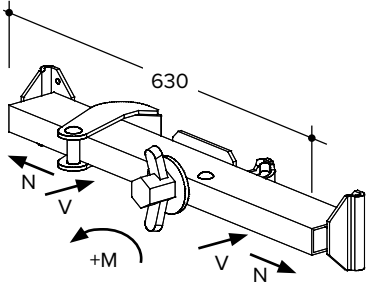
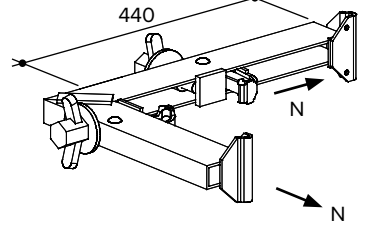
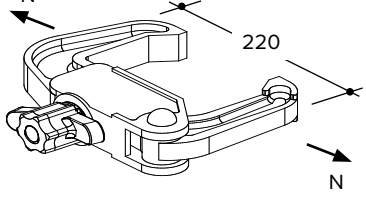
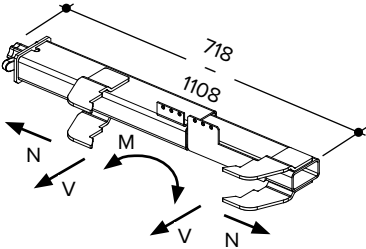
	Onderdeel	Artikelcode	Gewicht (kg)
	MANTO scharnierhoek 35/330 (2,31 m²)	532188	135,39
	MANTO scharnierhoek 35/270 (1,89 m²)	534588	112,07
	MANTO scharnierhoek 35/120 (0,84 m²)	534577	54,26
	Generatie 2 (zie pagina 42) Flexibele 350 mm brede hoekpanelen voor binnenhoeken variërend van 60° tot 175°. Hoeken met een hoek van minder dan 90° worden verbonden met paneelklemmen.		
	MANTO G3 scharnierhoek 35/330 (2,31 m²)	608255	139,41
	MANTO G3 scharnierhoek 35/270 (1,89 m²)	608265	115,20
	MANTO G3 scharnierhoek 35/120 (0,84 m²)	608275	55,73
	Generatie 3 (Zie pagina 44) Flexibele 350 mm brede hoekpanelen voor binnenhoeken variërend van 60° tot 175°. Hoeken met een hoek van minder dan 90° worden verbonden met paneelklemmen		

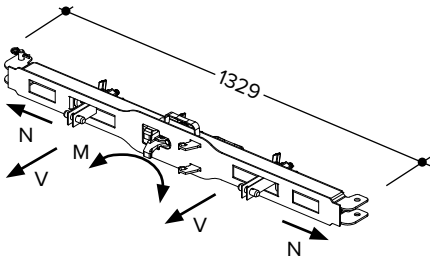
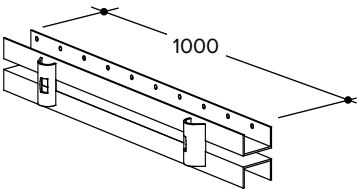
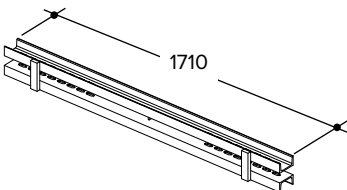
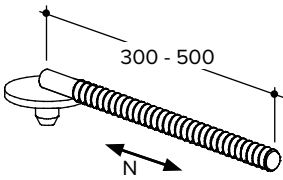
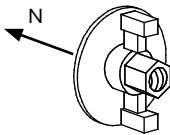
	Onderdeel	Artikelcode	Gewicht (kg)
	MANTO buitenhoek 330	534040	84,10
	MANTO buitenhoek 270	462358	69,30
	MANTO buitenhoek 120	462222	31,40
	Generatie 2 (zie pagina 42)		
	Te gebruiken als buitenhoek voor niet haakse hoeken. De lengte van de zijkant is 100 mm.		
	Wordt ook gebruikt bij schachtbekistingen in combinatie met scharnierhoeken.		
	Verstelbaar van 60° tot 192°		

	MANTO krimpkerenhoek 330	602402	191,97
	MANTO krimpkerenhoek 270	602400	156,09
	MANTO krimpkerenhoek 120	602401	74,32
	Generatie 2 (zie pagina 42)		
	Met de MANTO krimpkerenhoek kan gemakkelijk een schachtbekisting gemaakt worden.		
	De bekisting wordt gelost van het beton via het geïntegreerde mechanisme.		
	Daarna kan de complete schachtbekisting in een keer met de kraan gehesen worden.		

	Onderdeel	Artikelcode	Gewicht (kg)
	MANTO hoekpasstuk 5/330	530156	32,50
	MANTO hoekpasstuk 5/270	450606	20,40
	MANTO hoekpasstuk 5/120	450617	11,90
<p>Generatie 2 (zie pagina 42) Het hoekpasstuk wordt gebruikt om de bekisting aan te passen aan diverse wandafmetingen bij hoeken en T-vormige aansluitingen.</p>			
	MANTO G3 hoekpasstuk 5/330	608165	31,49
	MANTO G3 hoekpasstuk 5/270	608170	25,72
	MANTO G3 hoekpasstuk 5/120	608175	12,54
<p>Generatie 3 (Zie pagina 44) Het hoekpasstuk wordt gebruikt om de bekisting aan te passen aan diverse wandafmetingen bij hoeken en T-vormige aansluitingen.</p>			

3.3 Verbindingsmiddelen

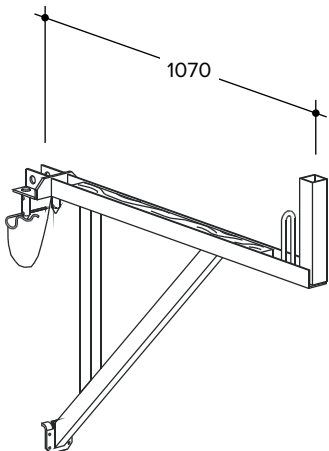
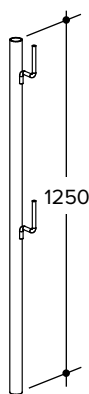
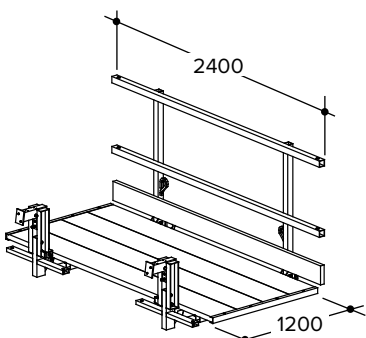
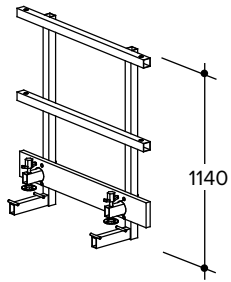
	Onderdeel	Artikelcode	Gewicht (kg)
	Richtklem Met de MANTO richtklem worden de naden van de panelen in één handeling helemaal dicht getrokken en perfect met elkaar uitgericht en verbonden. Dit geldt voor de horizontale en verticale verbindingen van de MANTO panelen. Toelaatbaar moment -M: 1,70 kNm Toelaatbaar moment +M: 1,20 kNm Toelaatbare belasting (N): 11,20 kN Toelaatbare belasting (V): 6,70 kN Zie pagina 48	448000	5,50
	Pasrichtklem Heeft dezelfde functie als de richtklem, maar met als extra een verstelbereik voor traditionele passtukken tot 150 mm. Toelaatbaar moment -M: 1,70 kNm Toelaatbaar moment +M: 1,20 kNm Toelaatbare belasting (N): 8,10 kN Toelaatbare belasting (V): 9,50 kN Zie pagina 50	467898	6,00
	Hoekklem De hoekklem verbindt MANTO panelen als buitenhoek en richt ze haaks uit. Toelaatbare belasting Z: 17,50 kN Zie pagina 88	448227	8,80
	Paneelklem Wordt gebruikt om hout en multiplex verlengstukken te verbinden alsook panelen en schachtspindels. Toelaatbare belasting (N): 8,00 kN	448010	3,01
	PLATINUM 100 kopschotklem De kopschotklem wordt gebruikt om in combinatie met bijvoorbeeld badtinghout en betonplex een kopschot te maken, zonder dat er extra ankers of andere losse onderdelen gebruikt hoeven te worden Toelaatbaar moment (M): 5,00 kNm Toelaatbare belasting (Z): 36,00 kN Toelaatbare belasting (V): 36,00 kN	604328	11,02

	Onderdeel	Artikelcode	Gewicht (kg)
	<p>PLATINUM 100 MANTO oplengregel</p> <p>De PLATINUM 100 MANTO oplengregel wordt toegepast voor het oplengen van PLATINUM 100 of MANTO panelen. Opgelengde panelen worden degelijk op de paneelnaad met elkaar uitgericht en verbonden. Extra richtschoren kunnen direct op de oplengregel worden bevestigd.</p> <p>Toelaatbaar moment (M): 4,50 kNm Toelaatbare belasting (N): 15,00 kN Toelaatbare belasting (V): 11,00 kN Zie pagina 68</p>	607000	18,83
	<p>Multifunctionele regel 100</p> <p>Voor het overbruggen van traditionele pastukken en het afleiden van de belasting naar de MANTO panelen. Deze wordt met 2 regelspanners bevestigd, zodat een trekvlaste verbinding ontstaat. Verdere toepassingsmogelijkheden zijn o.a. kopschotafsteuning en traditionele oplegningen.</p> <p>De spijkergaten vereenvoudigen het bekistingswerk.</p>	450764	13,10
	<p>Gording F 171</p> <p>De gording 171 is nodig om MANTO XL en XXL panelen met elkaar te verbinden, wanneer ze opgetopt worden.</p> <p>De gording wordt aan de panelen bevestigd met de regelspanner en spanmoer. Voor elke gording zijn er 4 regelspanners en 4 spanmoeren nodig.</p>	503908	38,86
	<p>Regelspanner (300 mm)</p> <p>Regelspanner L (500 mm)</p> <p>Om de MANTO regel 100 of andere gordingen en profielen te bevestigen. Kan eenvoudig in het gatenpatroon van de dwarsprofielen gehaakt worden. Een spanmoer is extra benodigd.</p> <p>Toelaatbare belasting Z: 16,50 kN</p>	<p>452053</p> <p>454410</p>	<p>0,76</p> <p>1,07</p>
	<p>Spanmoer (DW 15)</p> <p>Een spanmoer voor de regelspanner.</p> <p>Toelaatbare belasting (N): 40,00 kN</p>	197332	0,65

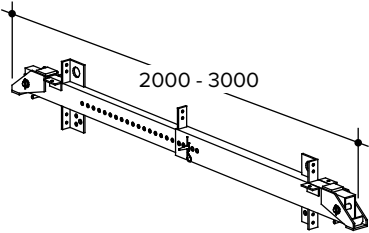
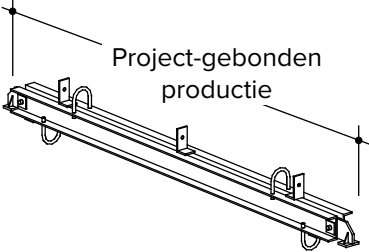
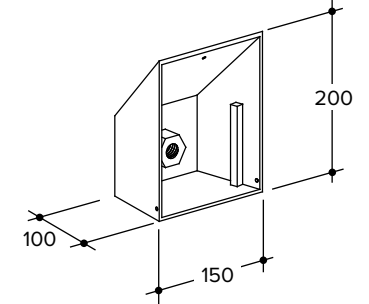
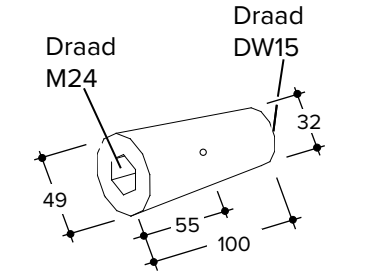
	Onderdeel	Artikelcode	Gewicht (kg)
	MANTO MP-bout	454442	0,80
	MANTO MP-moer	454670	0,34
<p>Om MANTO MP-panelen, die gebruikt worden als kolombekisting, met elkaar te verbinden. Altijd in combinatie met de ankermoer 230 (artikelnr.: 48344). Toelaatbare belasting (N): 50,00 kN</p>			
	MANTO kolomhoekgording	540005	23,80
	Kolomgordingspie	540049	0,20
	Kolomgordingbout	569189	0,54
<p>Wordt gebruikt met MANTO panelen voor het bekisten van kolommen van 0,20 m tot 0,65 m (in stappen van 10 mm). Voor de constructie zijn benodigd 4 kolomhoekgordingen die aan de MANTO panelen worden bevestigd ter plaatse van de centerpengaten.</p>			
	S-bout	479724	1,90
<p>Wordt gebruikt om MANTO kolompanelen te verbinden. Altijd te gebruiken met de MANTO ankermoer. Toelaatbare belasting (N): 60,00 kN</p>			

3.4 Consoles en richtschoren

	Onderdeel	Artikelcode	Gewicht (kg)
	MANTO P-betonneerconsole	606240	11,92
	PROTECTO leuningspijl	601225	3,65
<p>Wordt gebruikt om het 900 mm brede betonneerplatform te installeren. Hang de MANTO P-betonneerconsole 90 eenvoudig op de gewenste hoogte met zijn pennen in de tussenregels van het MANTO paneel. Zeker de console met de geïntegreerde borgveer.</p> <p>De MANTO P-betonneerconsole 90 kan zowel aan staande als liggende panelen bevestigd worden (met een extra borgpen D 20).</p> <p>Planken kunnen vastgemaakt worden aan de ingebouwde lat ter beveiliging tegen kantelen of omhoogkomen.</p> <p>De PROTECTO leuningspijl kan simpel in de MANTO P-betonneerconsole gestoken worden om zo een leuning te creëren. Niet in alle markten verkrijgbaar.</p>			

	Onderdeel	Artikelcode	Gewicht (kg)
	<p>MANTO-betonneerconsole 90</p> <p>TK-leuningstaander</p> <p>Wordt gebruikt om het 900 mm brede betonneerplatform te installeren. Hang de MANTO betonneerconsole 90 eenvoudig op de gewenste hoogte met zijn pennen in de tussenregels van het MANTO paneel. Zeker de console met de geïntegreerde borgveer.</p> <p>De MANTO betonneerconsole 90 kan zowel aan staande als liggende panelen bevestigd worden (met een extra borgpen D 20).</p> <p>Planken kunnen vastgemaakt worden aan de ingebouwde lat ter beveiliging tegen kantelen of omhoogkomen.</p> <p>Niet in alle markten verkrijgbaar.</p>	448205	12,59
	<p>TK leuningstaander</p> <p>Kan alleen worden gebruikt met MANTO betonneerconsole 90. Maatregelen om opwaaien te voorkomen moeten op locatie worden uitgevoerd. De leuningstaanders kunnen alleen worden omgedraaid als op de bouw geen houten leuning beschikbaar zijn.</p> <p>Niet in alle markten verkrijgbaar.</p>	193220	4,50
	<p>MANTO betonneerplatform</p> <p>Een compleet 2,40 m lang x 1,20 m breed platform met werkvloer en leuning. Na het overeind zetten van de opklapbare leuning is het betonneerplatform gebruiksklaar en kan het met behulp van de kraan aan de MANTO bekisting worden opgehangen. Het platform wordt automatisch gezekerd tegen opwaaien.</p>	547165	140,79
	<p>Platform kopleuning</p> <p>Deze kopleuning kan aan beide kanten van het MANTO betonneerplatform worden bevestigd. Deze bevestiging gebeurt door het aandraaien van de ingebouwde klemspindels.</p>	587252	24,23

	Onderdeel	Artikelcode	Gewicht (kg)
<p>Kopleuning kpl. Leuning 110 kpl. Universeelplatform</p>	MANTO-universeelplatform	562095	49,12
	Leuning 110 kpl.	582867	20,02
	Kopleuning kpl.	582856	18,31
<p>Deze drie onderdelen vormen het platformstelsel. Er hoeft verder niets bevestigd te worden. Steigerklasse 2 (1,50 kN/m²) volgens DIN EN 12810 en 12811 deel 1.</p> <p>Aanvullende maatregelen om opwaaien te voorkomen moeten op locatie worden uitgevoerd overeenkomstig de geldende regelgeving.</p>			
	Contra-leuningstaander	600814	9,20
<p>De contra-leuningstaander wordt gemonteerd op het bovenste horizontale profiel van het paneel en wordt geborgd met de geïntegreerde borgveer. Montage is gelijk aan die van de betonreconsole. Met een extra borgpen D 20 kan de contra-leuningstaander ook gemonteerd worden aan horizontale panelen.</p>			
	KG leuningverlenging	498218	3,60
<p>Wordt gebruikt met gordingbout D 20 en borgveer 4.</p>			
	Kantplankhouder	603609	0,71
<p>Bevestigt de kantplank aan de contra-leuningstaander. Rood gekleurd voor gemakkelijke herkenning.</p>			
	PLATINUM 100 platformtrede	606480	5,95
<p>De PLATINUM 100 platformtrede kan op een maximum hoogte van 1,00 m hoogte boven de grond worden geïnstalleerd. En wordt gebruikt op plaatsen die anders op een te grote hoogte zijn.</p> <p>Maximum werkbelasting 150,00 kg</p>			

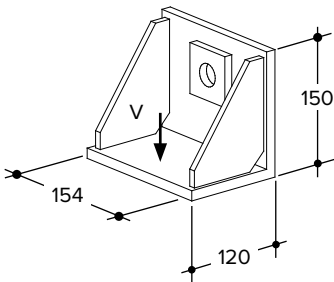
	Onderdeel	Artikelcode	Gewicht (kg)
	<p>Klapvloerdrager 200 - 300 uitschuifbaar Hoofddrager van een heflonder. Uitgevoerd met zwaartekracht pallen die zichzelf vastzetten tijdens hijsoperaties. Beschikt over een verstelbereik van 100 cm, instelbaar in een raster van 10mm.</p>	600330	89,50
	<p>Klapvloerdrager 350 – 400 Klapvloerdrager 300 – 350 Klapvloerdrager 250 – 300 Klapvloerdrager 200 – 250 Klapvloerdrager 150 – 200 Klapvloerdrager 125 – 150</p> <p>De klapvloerdrager is niet aanpasbaar en wordt op de toepassing afgestemd. Het is het dragende onderdeel van een heflonder en is uitgerust met scharnierende steunen die zichzelf automatisch vastgrijpen tijdens hijsoperaties. Het hout en de vloer van de heflonder moet door de klant geleverd worden.</p> <p>Klapvloerdrager < 1,25 m leverbaar op verzoek.</p> <p>Geen huurproduct.</p>	410931	122,20
	<p>Uitsparingsbak</p> <p>Zorgt voor de sparing in de schachtwand voor de oplegging van de klapvloerdrager. Is vanwege de conische vorm herbruikbaar en is, indien het in goede staat verkeerd, opnieuw inzetbaar.</p>	410942	2,60
	<p>A-Centerconus M24/DW15</p> <p>Stalen conus voor hangsteiger. De vooraansluiting heeft een M24 draad. De achterkant heeft een DW 15 verbinding voor centerpennen.</p> <p>De conus kan van het beton worden verwijderd met gebruik van een Allen sleutel w.a.f. (code: 542471)</p>	496664	0,65



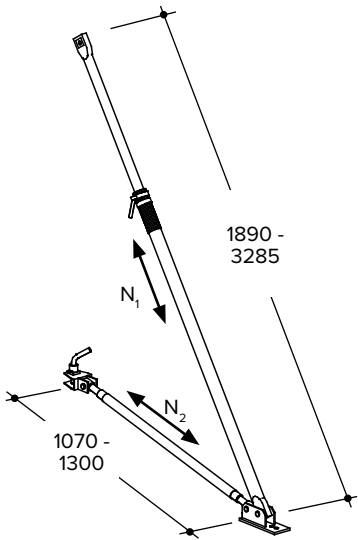
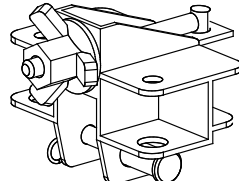
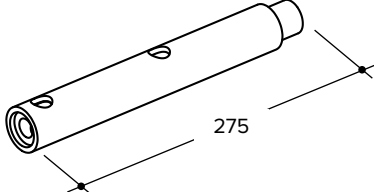
WAARSCHUWING

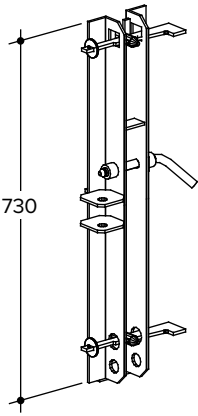
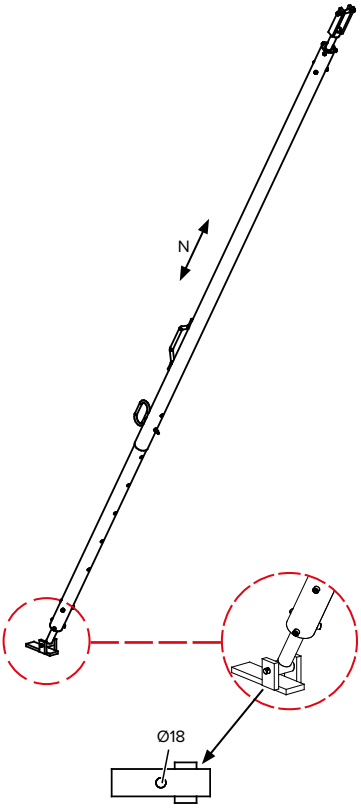
Waarschuwing!

De A-Centerconus M24/DW15 dient te worden voorzien van een aan het bouwwerk aangepaste ankerplaat!

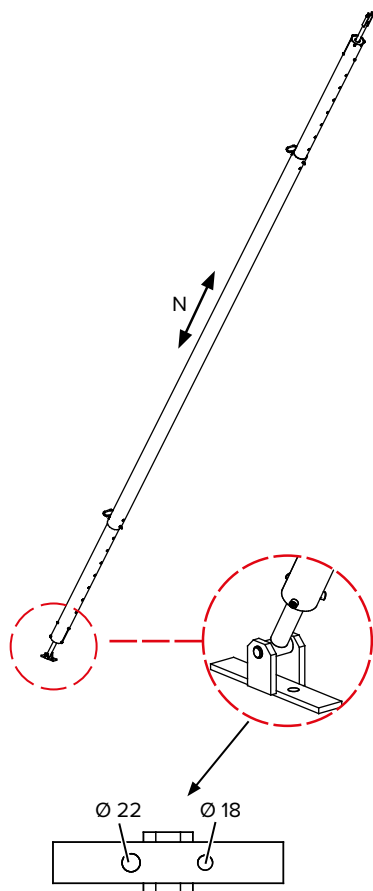
Onderdeel	Artikelcode	Gewicht (kg)
 <p>KB oplegschoen</p> <p>De KB oplegschoen wordt gebruikt als ondersteuning voor de klapvloerdrager. De KB oplegschoen wordt vastgezet met een pasbout M24x70Z 8,8 en de A-centerconus M24/DW15.</p> <p>Toelaatbare belasting (V): 22,50 kN</p>	600338	5,81

3.5 Schoren en Stempels

Component	Part code	Weight [kg]
 <p>MANTO stelschoor</p> <p>De MANTO stelschoor wordt ingezet voor het afschoren en uitrichten van bekistingen met een maximale bekistingshoogte van 3,90 m</p> <p>Voor iedere MANTO stelschoor is één MANTO schooraansluiting of MANTO schoorkop benodigd.</p> <p>Toelaatbare belasting (N1) Minimale verlenging: 27,00 kN</p> <p>Toelaatbare belasting (N1) Maximale verlenging: 8,00 kN</p> <p>Toelaatbare belasting voor andere verlengingen kunnen worden geïnterpoleerd.</p> <p>Toelaatbare belasting (N2): 7,50 kN</p>	565103	23,30
 <p>MANTO schoorkop</p> <p>Wordt gebruikt voor de verbinding van de MANTO schooradapter en de richtschoren aan de MANTO-panels en de trek-drukschoor voor EUROPLUS steunen.</p> <p>Toepasbaar bij kisthoogtes tot 3,90 m.</p> <p>Toelaatbare belasting: zie pagina 110</p>	600035	4,33
 <p>Adapter voor trek-drukschoren</p> <p>Voor het aansluiten van trek-drukschoren aan opgetopte MANTO bekisting</p>	601733	1,31

	Component	Part code	Weight [kg]
	<p>MANTO schooraansluiting</p> <p>Bevestigt de MANTO stelschoor en alle andere trek-drukschoren aan de MANTO-panelen en de adapter voor trek-drukschoren voor EUROPLUS steunen.</p> <p>Ook voor de aansluiting van BKS-richtschoren tot een maximum van 8,00 m schoorlengte .In dat geval dient ook de schooradapter te worden toegepast.</p> <p>Indien horizontaal gemonteerd, zijn een extra bout D16x87 en veerpen 4 vereist.</p> <p>Toelaatbare belasting: zie pagina 110.</p>	565114	8,90
	<p>Trek-drukschoor K440</p> <p>Minimale verlenging: 3,25 m</p> <p>Toelaatbare belasting (N) : 20,00 kN.</p> <p>Inclusief adapter voor stelschoor (3,35 m)</p> <p>Toelaatbare belasting (N) : 19,20 kN.</p> <p>Maximale verlenging: 4,40 m</p> <p>Toelaatbare belasting (N) : 11,00 kN.</p> <p>Inclusief adapter voor stelschoor (4,50 m)</p> <p>Toelaatbare belasting (N) : 9,90 kN.</p>	601208	23,42
	<p>Trek-drukschoor K600</p> <p>Minimale verlenging: 4,80 m</p> <p>Toelaatbare belasting (N) : 20,00 kN.</p> <p>Inclusief adapter voor stelschoor (4,90 m)</p> <p>Toelaatbare belasting (N): 17,30 kN.</p> <p>Maximale verlenging: 6,00 m</p> <p>Toelaatbare belasting (N) : 14,00 kN.</p> <p>Inclusief adapter voor stelschoor (6,10 m)</p> <p>Toelaatbare belasting (N): 11,60 kN.</p>	601210	35,79
	<p>Trek-drukschoor K760</p> <p>Minimale verlenging: 5,30 m</p> <p>Toelaatbare belasting (N) : 20,00 kN.</p> <p>Inclusief adapter voor stelschoor (5,40 m)</p> <p>Toelaatbare belasting (N): 20,00 kN.</p> <p>Maximale verlenging: 7,60 m</p> <p>Toelaatbare belasting (N) : 15,00 kN.</p> <p>Inclusief adapter voor stelschoor (7,70 m)</p> <p>Toelaatbare belasting (N): 12,40 kN.</p>	601212	51,29

Component	Part code	Weight [kg]
-----------	-----------	-------------



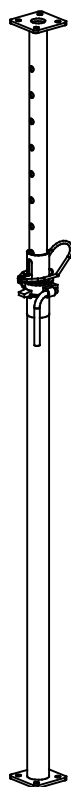
Trek-drukschoor Super 10

602095

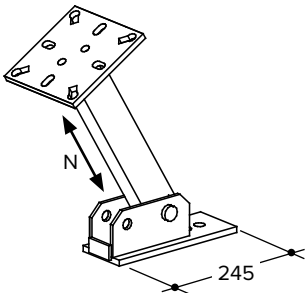
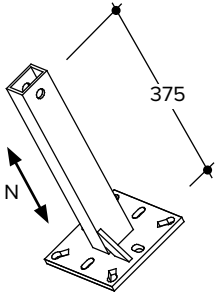
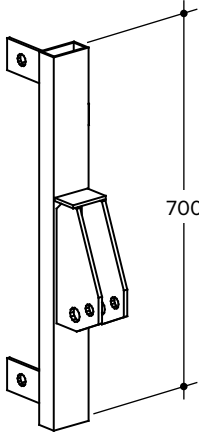
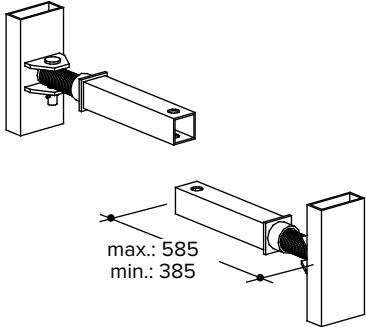
84,03

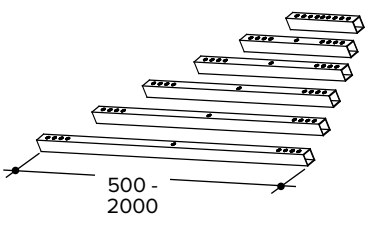
Minimale verlenging : 7,05 m
 Toelaatbare belasting (N) 27,00 kN.
 Inclusief adapter voor richtschoren (7,15 m):
 Toelaatbare belasting (N) 27,00 kN.

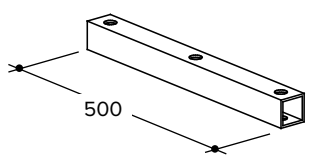
Maximale verlenging: 10,25 m:
 Toelaatbare belasting (N): 22,30 kN
 Inclusief adapter voor richtschoor (10,35 m):
 Toelaatbare belasting (N): 18,30 kN.



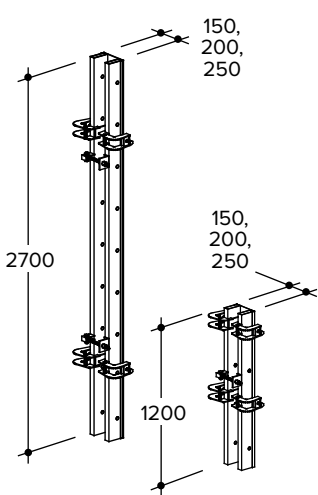
EUROPLUSnieuw 30-150	601460	10,68
EUROPLUSnieuw 20-250	601390	13,15
EUROPLUSnieuw 30-250	601430	16,19
EUROPLUSnieuw 20-300	601400	16,82
EUROPLUSnieuw 30-300	601440	19,17
EUROPLUSnieuw 20-350	601410	20,52
EUROPLUSnieuw 30-350	601445	24,24
EUROPLUSnieuw 20-400	601415	23,79
EUROPLUSnieuw 30-400	601450	28,75
EUROPLUSnieuw 20-550	601425	36,07

	Component	Part code	Weight [kg]
	Schoorvoet Wordt gebruikt om EUROPLUS schoren in richtschoren om te zetten. De voetplaat van de EUROPLUS wordt aan de schoorvoet bevestigd met 4x M12x30 bouten en moeren. Toelaatbare belasting (N): 34,00 kN.	566369	7,70
	Schooradapter Wordt gebruikt om EUROPLUS schoren in richtschoren om te zetten. De bovenplaat van de EUROPLUS wordt aan de schooradapter bevestigd met 4x M12 x 30 bouten en moeren, die de MANTO schoorverbinder aansluit aan de MANTO schoorkop. Toelaatbare werkbelasting: 34,00 kN.	565331	4,88
	BKS-schooraansluiting Wordt gebruikt bij BKS schoren langer dan 8,00 m. Voor elke bevestiging zijn 2 bouten en moeren M20 x 40 en 1 bout en moer M 20 x 80 nodig. Toelaatbare belasting: 34,0 kN	482008	9,10
	Rechter-spindelstuk Linker-spindelstuk Spindelsysteem voor het verzetten van een complete binnenschacht met 1 hijs. De bekisting wordt geopend en gesloten met deze spindels. Een gebruiksklare spindel bestaat uit een rechter en linker spindelstuk en een midden koker waarvan de lengte afhankelijk is van de schachtmaten. De onderdelen worden bevestigd met 2 pennen D20 en borgveren 4. Het rechterdeel is blauw gekleurd en het linkerdeel is rood gekleurd.	524700 524710	4,70 4,70

	Component	Part code	Weight [kg]
	Middenkoker 50	524721	3,40
	Middenkoker 80	524732	5,40
	Middenkoker 110	524743	7,40
	Middenkoker 140	524754	9,40
	Middenkoker 170	524765	11,40
	Middenkoker 200	524776	13,40
	<p>Wordt gebruikt met het spindelsysteem om een spindelschoor te vormen in een schachtbekisting. De middenkoker is verbonden met de spindelssystemen met 2 pennen D20 en 2 borgveren 4 per verbinding.</p>		

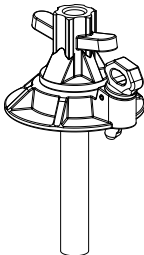
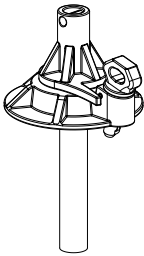

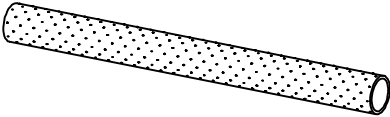
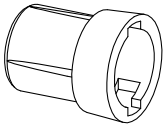
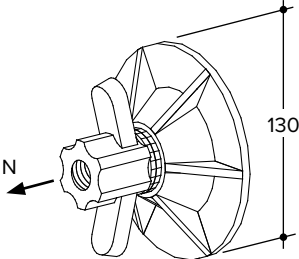
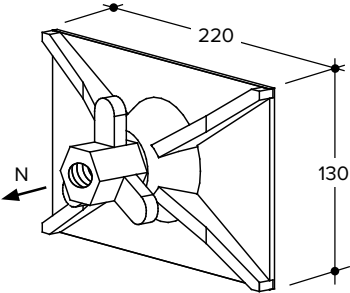
	<p>Koppelstuk</p> <p>Dient als verbinding van 2 middenkokers waardoor er verdere spindelcombinaties mogelijk zijn. Wordt met 2 pennen D20 en borgveren 4 verbonden</p>	533230	2,80
---	---	---------------	-------------

3.6 Onderdelen voor gesegmenteerde wanden

	Component	Part code	Weight [kg]
	Vormlijst 15/270	478281	54,20
	Vormlijst 20/270	478292	57,30
	Vormlijst 25/270	478307	61,00
	Vormlijst 15/120	478318	29,50
	Vormlijst 20/120	478329	30,80
	Vormlijst 25/120	478330	32,50
	<p>Met behulp van vormlijsten, die tussen MANTO panelen geplaatst worden, is het mogelijk om gesegmenteerde wanden met een straal van meer dan 2,50 m te bekisten. Met de stelschroeven kunnen ze in de juiste straal gedraaid worden. Met de ingebouwde verbindingmiddelen worden ze bevestigd aan de MANTO panelen.</p>		

	<p>Centerkoker</p> <p>De centering loopt altijd door de vormlijst. De centerkoker leidt de krachten uit de panelen af in de verankering.</p>	478579	2,60
---	---	---------------	-------------

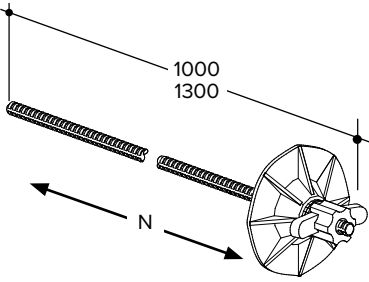
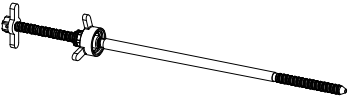
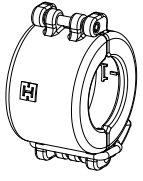
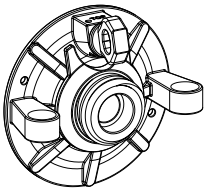
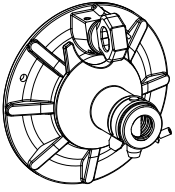

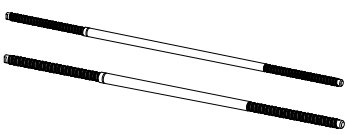
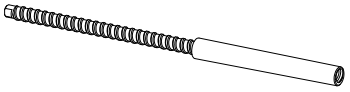

3.7 Verbindingsmiddelen



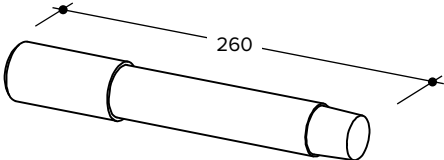
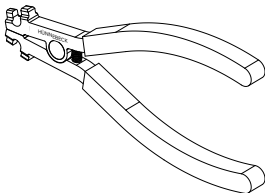
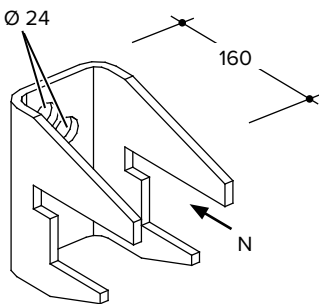
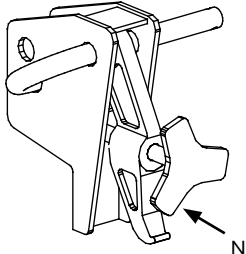
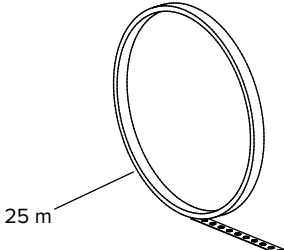
	Component	Part code	Weight [kg]
	MANTO G3 frontbevestigingsmoer Onderdeel van het eenzijdige verbindingssysteem.	607230	2,51
	MANTO G3 achterbevestigingsmoer Onderdeel van het eenzijdige verbindingssysteem.	607240	2,39
	MR centerpen DW15 Onderdeel van het eenzijdige verbindingssysteem.	607250	1,59
	Kunststofbuis 22/26, 25 stuks Binnendiameter: 22 mm Buitendiameter: 26 mm Lengte: 2,0 m	48220	15,35
	MR afdichtingsconus MR afdichtingsconus (1000 stuks)	607123	3,00
	MANTO-ankeranker (DW 15) Kan makkelijk losgedraaid worden met behulp van de MANTO sleutel of met de hamer vanwege de speciale teflonschijven. Zelfs bij volle belasting. Toelaatbare belasting (N): 90,00 kN	464600	1,26
	Ankeranker 230 (DW 15) Met grote volgplaat en conische moer voor een hellingshoek tot 10°. Toelaatbare belasting (N): 90,00 kN	48344	2,40

	Component	Part code	Weight [kg]
	Ankermoer 150 (DW 20) Eenvoudig los te draaien ankermoer voor gebruik met centerpen DW20 Toelaatbare belasting (N): 150,00 kN	531481	1,51
	Volgplaat 8/8 Wordt gebruikt bij liggende panelen om de onderste centerpen samen met een zeskantmoer 15/50 te monteren. Niet voor verhuur.	400214	0,40
	Zeskantmoer 15/50 Wordt gebruikt als ankermoer voor de losse volgplaat zonder draad. De moer moet met een moersleutel bediend worden (sw 30). Toelaatbare belasting: 90,00 kN	164535	0,22
	Centerpen 0,50 m (DW15) Verbindt de MANTO kolomhoekgordingen na montage. Altijd te gebruiken met 2 MANTO bevestigingsmoeren. Toelaatbare belasting (N): 90,00 kN. Niet voor verhuur.	102527	0,72
	Centerpen 0,75 m (DW15) Centerpen 1,00 m (DW15) Centerpen 1,30 m (DW15) Centerpen 1,75 m (DW15) Centerpen 6,00 m (DW15) Toelaatbare belasting (N): 90,00 kN Niet voor verhuur.	437660 24387 20481 20470 421829	1,08 1,44 1,87 2,52 9,00
	Centerpen 20/100 (DW20) Centerpen 20/130 (DW20) Toelaatbare belasting (N): 150,00 kN Niet voor verhuur.	531600 531610	2,56 3,33


WAARSCHUWING
Waarschuwing!

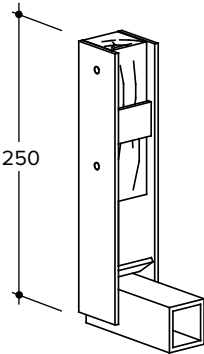
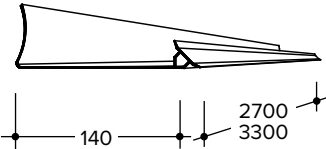
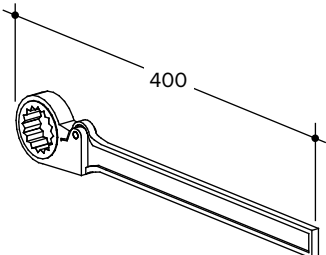
Centerpennen niet lassen of verwarmen. Door ze te verwarmen kan schade optreden en kunnen ze breken bij blootstelling aan belasting.

	Component	Part code	Weight [kg]
	Centergarnituur 100/20	534213	4,10
	Centergarnituur 130/20 Centerpen met vaste ankermoer 150 Toelaatbare belasting (N): 150,00 kN Niet voor verhuur.	534224	4,80
	Platinum 100 centerpen	604300	4,07
	Platinum 100 instelbeugel	604021	0,26
	Platinum 100 schuif-ankermoer	604196	2,79
	Platinum 100 ankermoer sluitkant	604197	2,65
	MANTO tapse pen DW15 100	608330	2,10
	MANTO tapse pen DW20 100	608331	3,60
	MANTO tapse pen DW20 115	608332	4,60
	MANTO eenzijdig tapse pen DW15 45	608333	1,00
	MANTO eenzijdig tapse pen DW20 50	608334	1,30

	Component	Part code	Weight [kg]
	MANTO G3 DW inzetstuk	607915	0,05
	MANTO G3 DW inzetstuk (20 stuks)	608320	0,94
	MANTO G3 afdichtconus	607925	0,05
	MANTO G3 afdichtconus (20 stuks)	608325	1,00
	MANTO G3 G3M drevel	608270	2,00
	PLATINUM 100 conische grijptang	604659	0,21
	<p>Wordt gebruikt om MANTO G3 kunststof inzetstukken uit te nemen.</p>		
	Randanker MR	566667	2,40
	<p>Wordt aangebracht op het hoekprofiel van het MANTO paneel om een bevestiging boven en los van het beton aan te brengen.</p>		
	<p>Toelaatbare belasting (N): 10,00 kN.</p>		
	FU spanner	568357	3,60
	<p>Wordt gebruikt met het bandstaal bij funderingsbekisting.</p>		
	<p>Toelaatbare belasting 12,00 kN.</p>		
	Bandstaal 25,00 m	568081	17,20
	<p>De FU spanner en het bandstaal worden samen gebruikt bij funderingsbekisting.</p>		
	<p>Toelaatbare belasting: 15,00 kN.</p>		
	<p>Niet voor verhuur.</p>		

	Component	Part code	Weight [kg]
	A stoppen Voor het afsluiten van centerpengaten Ø 24 mm en Ø 27 mm (met kraag). Geleverd als zak met 100 stoppen.	602578	0,20
	MANTO stoppen Voor het afsluiten van centerpengaten Ø 24 mm bij de MANTO MP-panelen. Geleverd als zak met 100 stoppen.	453253	0,20
	TK stoppen Zak met 100 stoppen voor het afsluiten van MANTO G3 DW inzetstuk. Geleverd als zak met 100 stoppen.	197457	0,16

3.8 Accessoires

	Component	Part code	Weight [kg]
	Opzetstuk Met geïntegreerde spijkerrib: wordt gebruikt met 21 mm dik betonplex als traditionele optop tot ongeveer 300 mm. De bevestiging vindt plaats met een paneelklem.	450157	1,55
	Driehoeklat 270 Driehoeklat 330 Breekt de 20 mm scherpe kant bij buitenhoeken en kolommen. Wordt eenvoudig over het randprofiel van het paneel geschoven	544952	1,40
	MANTO ratelsleutel Met de MANTO ratelsleutel (sw 36) kunnen alle klemmen en ankermoeren snel, moeiteloos en geluidsarm bediend worden zonder het materiaal te beschadigen.	408780	1,00



WAARSCHUWING

Waarschuwing!

Verleng nooit de handgreep van de MANTO-ratelsleutel.

	Component	Part code	Weight [kg]
	Multiplex plaat 90/270 ongeboord	479996	40,00
	Multiplex plaat 90/120 ongeboord	480009	17,80
	Multiplex plaat 90/60 ongeboord	490884	8,90
	21 mm dikke multiplex platen voor schoonbetonnen wanden. Centerpengaten moeten, indien nodig, op de bouwplaats worden geboord.		
	Niet voor verhuur		

3.9 Hijsmiddelen

	Component	Part code	Weight [kg]
	MANTO transporthaak	446710	14,27
	Overall te bevestigen aan de randprofielen van MANTO panelen. Voorzien van een ingebouwde veiligheidspal. Toelaatbare belasting (N): 10,00 kN		



WAARSCHUWING

Waarschuwing!

Houd altijd de afzonderlijke gebruikershandleiding van de MANTO hijshaak aan

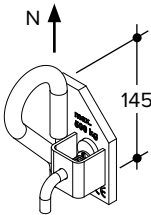
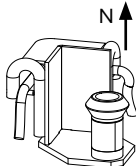
	PLATINUM 100 hijsadapter	606920	27,96
	Wordt gebruikt voor het hijsen en verplaatsen van paneelconstructies bestaande uit PLATINUM 100 en MANTO panelen. Toelaatbare belasting (N): 15,00 kN		



WAARSCHUWING

Waarschuwing!

Houdt altijd de afzonderlijke gebruikershandleiding van het PLATINUM 100 hijsadapter aan.

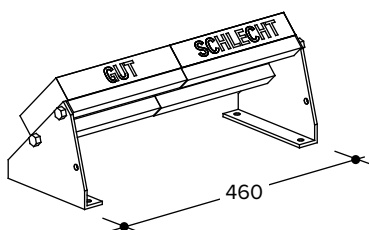
	Component	Part code	Weight [kg]
	MANTO laadhaak Voor het laden en lossen van gebundelde panelen. Niet voor gebruik met G3 of G3 M panelen Toelaatbare belasting (N): 5,00 kN Toelaatbare belasting 20,00 kN voor 54 set van 4	461033	1,21
	MANTO hijs hulp Voor het laden en lossen van G3 en G3 M panelen Lengte van de strop: 2,00 m Toelaatbare belasting (N): 5,00 kN Toelaatbare belasting 20,00 kN voor een set van 4.	608300	3,59



WAARSCHUWING

Waarschuwing!

Houdt altijd de afzonderlijke gebruikershandleiding van de MANTO laadhaak of MANTO hijsapparaat aan!



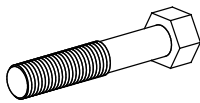
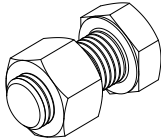
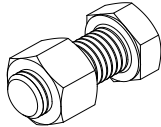
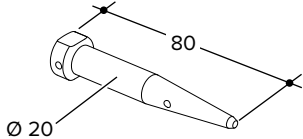
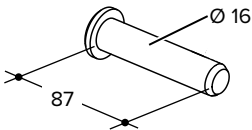

Hijshaak tester

Voor het testen van de MANTO hijs haak op een juiste werking.

548700

23,64

3.10 Bevestigingsmiddelen

	Component	Part code	Weight [kg]
	Pasbout M24x70 Z 8,8 Verzinkte bout voor het bevestigen van de KB oplegschoend aan de A-centerconus. Niet voor verhuur.	185635	0,47
	Bout M16x35 (met moer) 8,8 Voor verlenging van de MANTO schachthoek. Niet voor verhuur.	603623	0,13
	Bout M12x30 (met moer) 4,6 Voor het voor het verbinden van de EUROPLUS nieuw schoor aan de schoorplaat of schooradapter. Gebruik 8 stuks per schoor. Niet voor verhuur.	5210	0,06
	Borgpen D 20 Voor bevestiging van de MANTO-stortsteigerconsole aan panelen van een liggende bekisting.	420000	0,32
	Pen Voor het verbinden van richtschoren aan de MANTO schoorverbinder, indien horizontaal geplaatst.	601908	0,19
	Borgveer 4 Zekert de borgpen D 20 en de bout D16x87. Niet voor verhuur.	173776	0,02

4 MANTO panelen

De afmetingen en combinatiemogelijkheid van de panelen verzekeren een precieze vorm van de MANTO bekisting aan het te bekisten bouwwerk.

Alle panelen kunnen in elke vorm gecombineerd worden met elkaar, zowel liggend als staand.

Het ontwerp en de profielen zijn bij alle panelen gelijk. Ze bestaan altijd uit een doorlopend randprofiel met elke 300 mm tussenregels, die voorzien zijn van gaten.

De hoeken van de panelen, het gebied dat het meest gevoelig is, wordt verstevigd door een hoekplaat. Het onderprofiel heeft een speciale hefboomrand die het stellen van de bekisting vergemakkelijkt (met een koevoet of stootijzer), nadat de panelen met de kraan geplaatst zijn.

Als resultaat van voortdurende ontwikkeling zijn nieuwe versies van de MANTO panelen ingevoerd en deze kunnen met andere modellen worden gebruikt.

Deze generaties MANTO panelen worden aangeduid met G2, G3 en G3 M.

Als illustratie worden in dit document in de meeste afbeeldingen alleen MANTO G2 panelen getoond. Maar tenzij anders aangegeven kunnen panelen van de nieuwere generaties ook worden gebruikt voor de toepassingen die hier worden getoond.

De algemene voorschriften voor het gebruik en/of door elkaar gebruiken van panelen van verschillende generaties en de fysieke verschillen ertussen worden in de volgende pagina's vermeld.

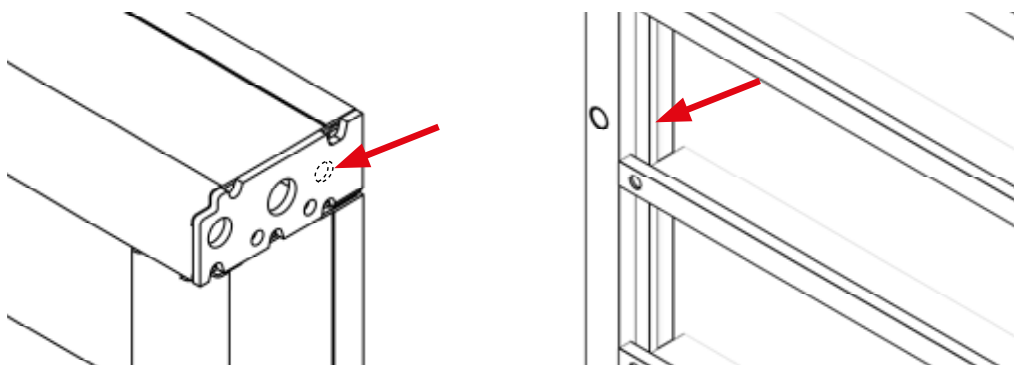
4.1 Algemene regels voor het gebruik van MANTO panelen van verschillende generaties

Het is belangrijk deze regels te volgen wanneer MANTO panelen van verschillende generaties in dezelfde bekisting worden gebruikt

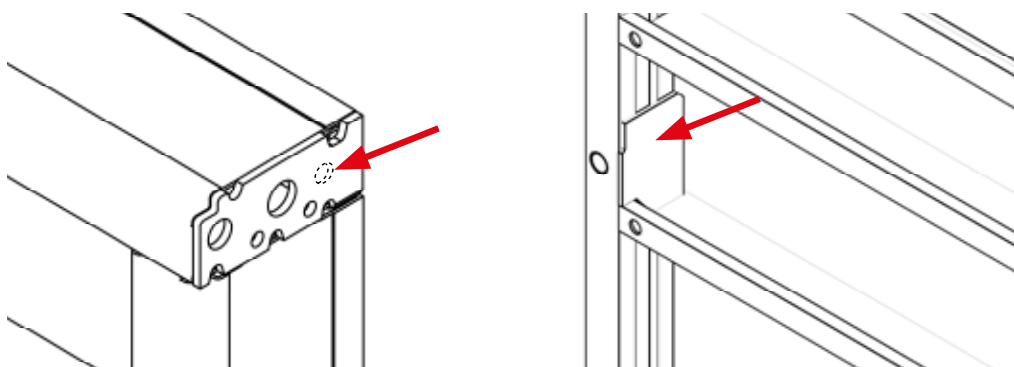
- Alle panelen moeten dezelfde betonspeciedruk kunnen weerstaan. Zie voor MANTO paneel G1 op pag.41.
- Panelen van verschillende generaties kunnen horizontaal worden verbonden (naast elkaar).
- De voorwaarden voor het horizontaal verbinden van panelen gelden voor alle generaties panelen.
- Tegenoverliggende panelen moeten van dezelfde generatie zijn.
- Eenzijdig bediende bevestigingen kunnen alleen worden gebruikt in MANTO panelen G3 of G3 M. Alle andere voorwaarden uit dit document gelden voor MANTO panelen G1, G2, G3 en G3 M.

4.2 MANTO panelen G1

MANTO panelen zonder 14 mm gat in de hoekplaten en zonder versterkingsplaat aan de binnenzijde van het lange randprofiel bij de verbindingplaatsen:



MANTO panelen zonder 14 mm gat in de hoekplaten en met versterkingsplaat aan de binnenzijde van het lange randprofiel bij de verbindingplaats:



OPMERKING

Opmerking!

Toelaatbare belasting voor MANTO panelen G1: 60,00 kN/m² alleen met DW15. MANTO panelen G1 zijn niet geschikt om met DW20 te gebruiken.

OPMERKING

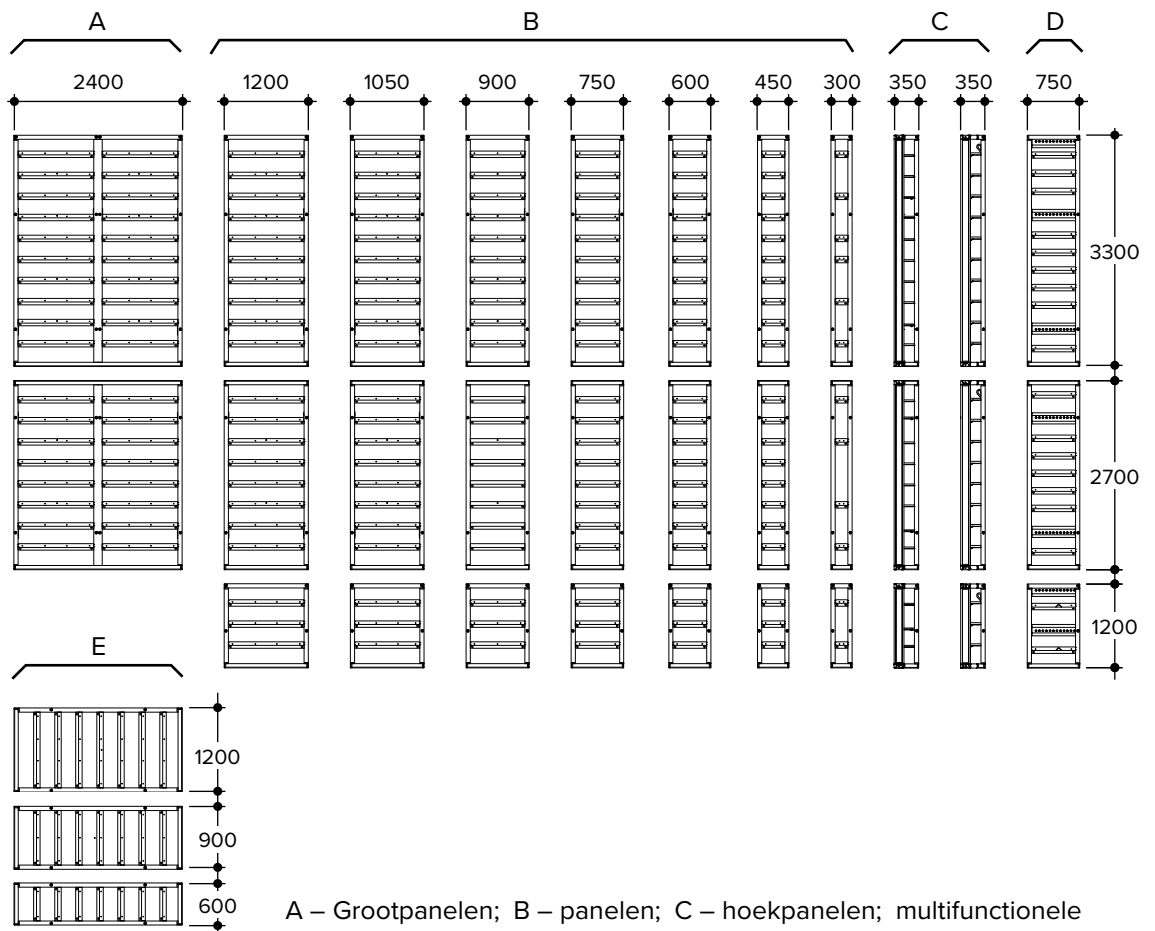
Opmerking!

MANTO panelen G1 hebben dezelfde codenummers als MANTO panelen G2.

4.3 MANTO panelen G2

MANTO panelen G2 zijn te herkennen aan de volgende kenmerken:

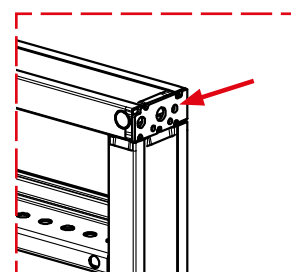
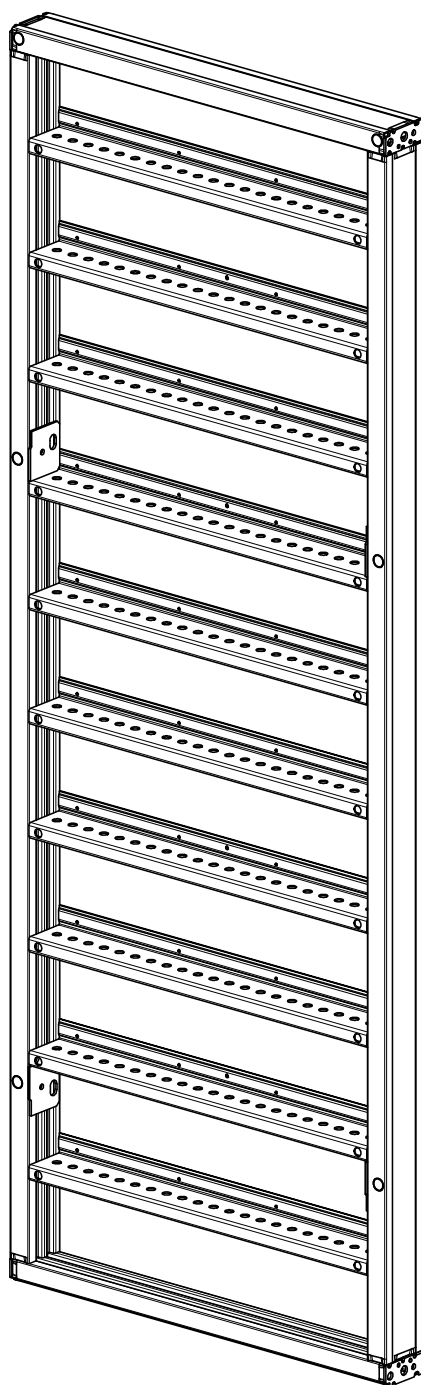
- Versterkingsplaten aan de binnenzijde van de lange randprofielen ter plaatse van de bevestigingsgaten
- Op panelen 2,70 m hoog en $\geq 1,05$ m breed
- Op panelen 3,30 m hoog en $\geq 0,60$ m breed
- Centerpenplaats op het lange randprofiel met slechts een gat (zonder kleinere gaten boven en onder het centerpengat, die nodig zijn voor eenzijdig aan te brengen centerpennen).
- MANTO grootpanelen hebben ook paren centerpenplaatsen op het middenprofiel.
- Geen verstijgingsstaven tussen ribben en/of tussenribben en kleinere randprofielen.
- Met 14 mm gaten in de hoekplaten.



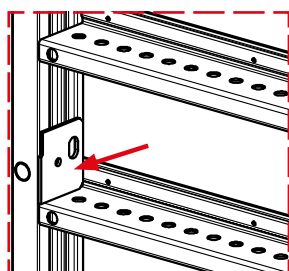
OPMERKING

Opmerking!

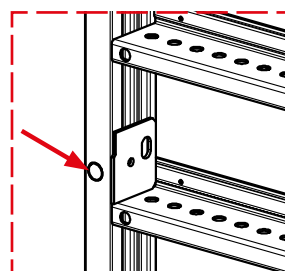
Toelaatbare belastingen voor MANTO panelen G2: zie tabel op pag. 151.



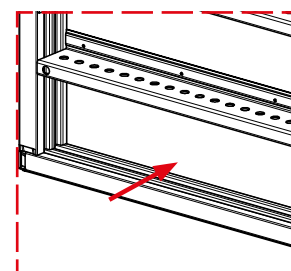
Ø14 mm gaten in de hoekplaten



Versterkingsplaten aan de binnenzijde van het lange randprofiel, nabij de centerpengaten.



Centerpenplaats op het lange randprofiel zonder kleinere hulp-gaten (éénzijdig aan te brengen centerpennen niet mogelijk).

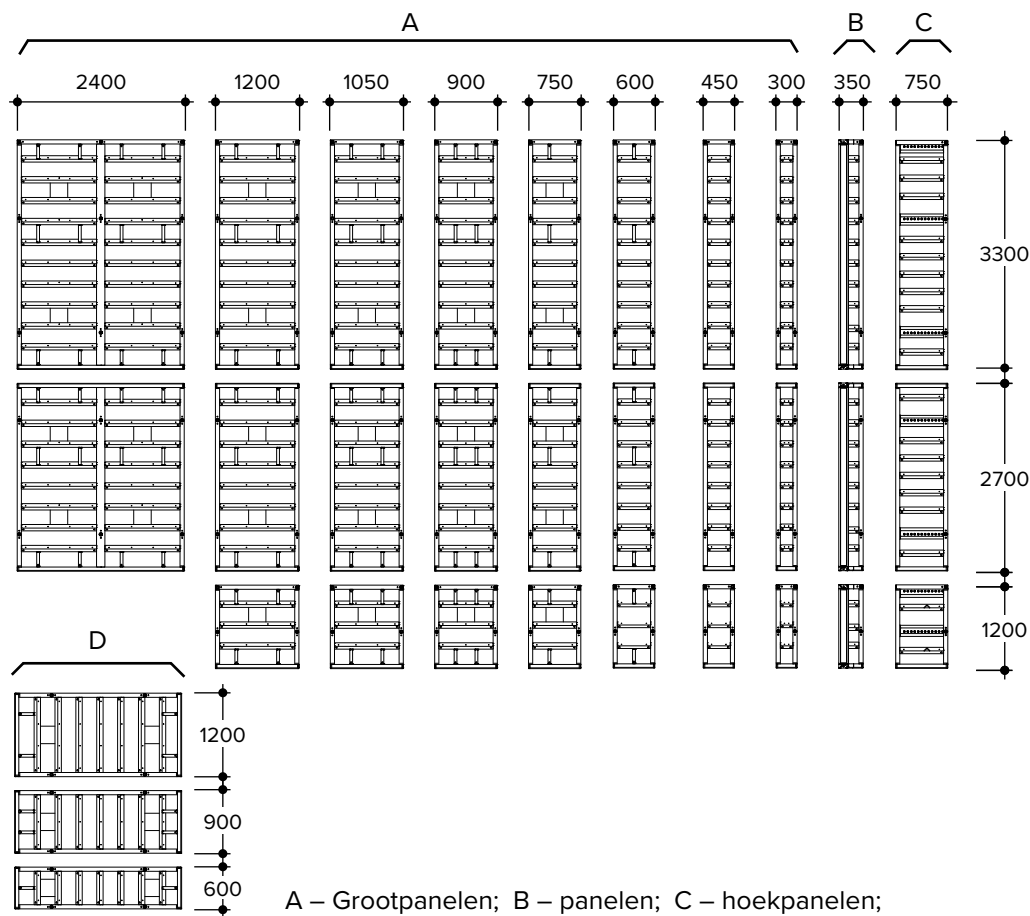


Geen verstijvingselementen tussen ribben en/of tussen ribben en kleinere randprofielen.

4.4 MANTO panelen G3

MANTO G3 panelen kunnen worden herkend aan de volgende kenmerken:

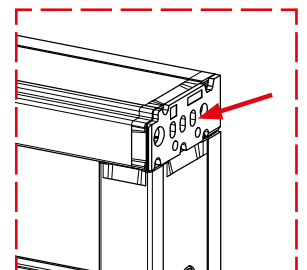
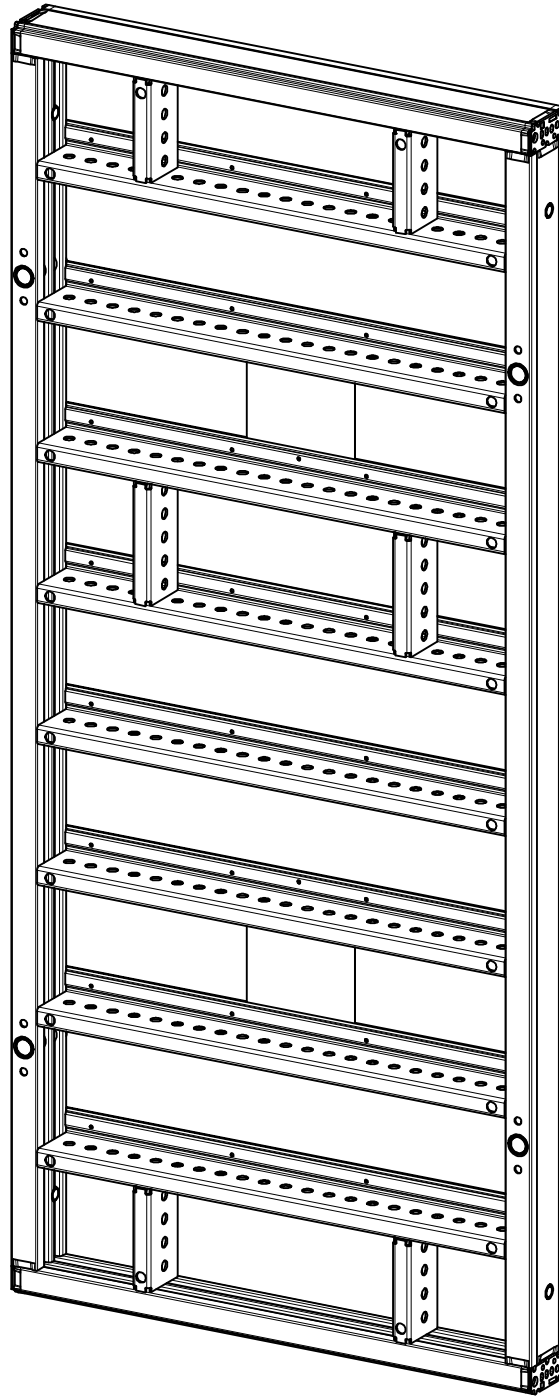
- Geen versterkingsplaten aan de binnenzijde van de lange randprofielen bij de plaatsen van de bevestigingsgaten.
- Centerpenplaats op het lange randprofiel met kleinere gaten boven en onder het centerpengat, voor éénzijdig aanbrengen van verankering.
- Verstijvingselementen tussen ribben en/of tussen ribben en kleinere randprofielen (in de meeste panelen).



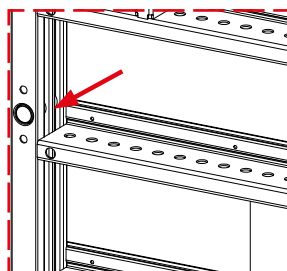
OPMERKING

Opmerking!

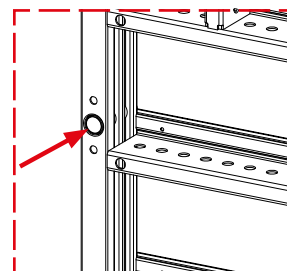
Toelaatbare belastingen voor MANTO panelen G3: zie tabel op pag. 151.



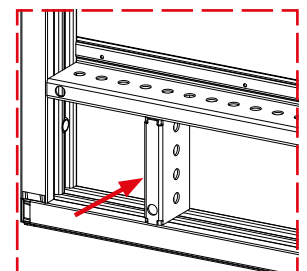
3 gleuven in de hoekplaten



Geen versterkingsplaten aan de binnenzijde van de lange randprofielen, nabij de centerpengaten.



Centerpenplaats op het lange randprofiel met kleinere hulp-gaten voor eenzijdig aanbrengen van ankers.

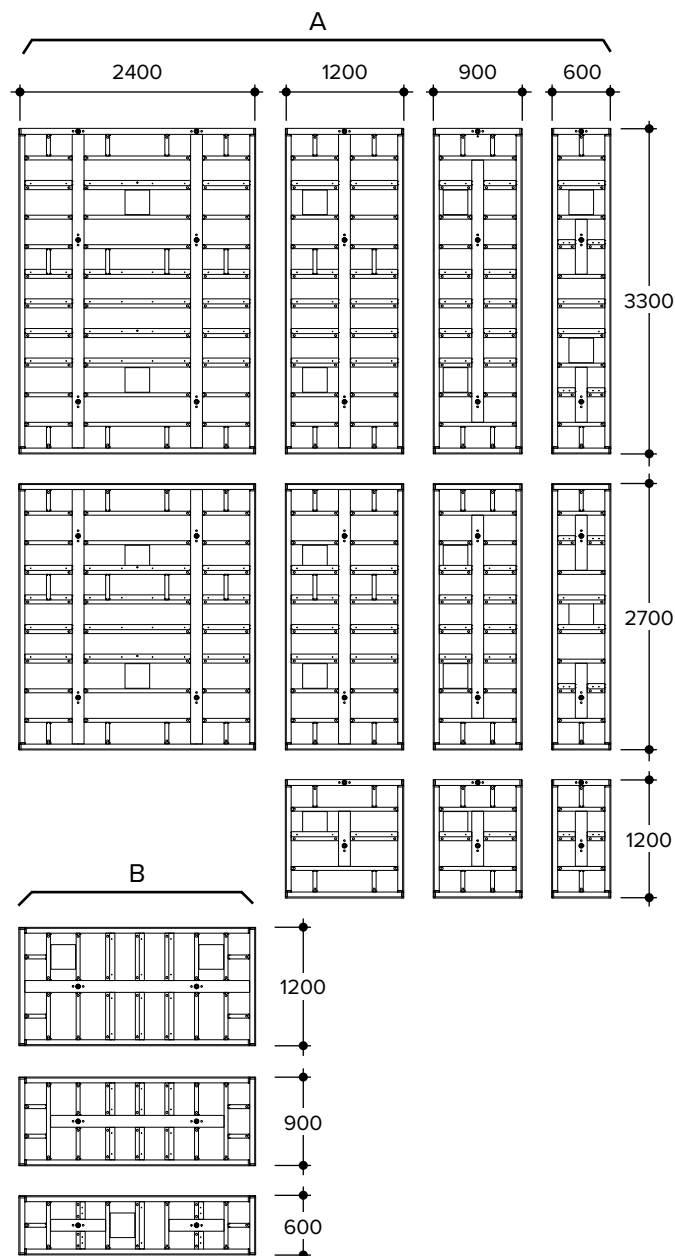


Verstijvings-elementen tussen tussenregels en/of tussen tussenregels en kleinere randprofielen (in de meeste panelen).

4.5 MANTO panelen G3 M

MANTO panelen G3 M zijn te herkennen aan de volgende kenmerken:

- Middenprofiel(en) op alle panelen met centerpenplaatsen (met kleinere gaten boven en onder het centerpengat, voor het eenzijdig aanbrengen van anker);
- Lange randprofielen zonder centerpenplaatsen (enkele panelen met centerpenlaats op het kleine randprofiel) en geen versterkingsplaten;
- Verstijvingselementen tussen ribben en/of tussen ribben en kleinere randprofielen.

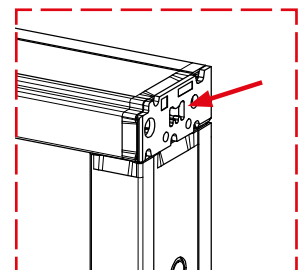
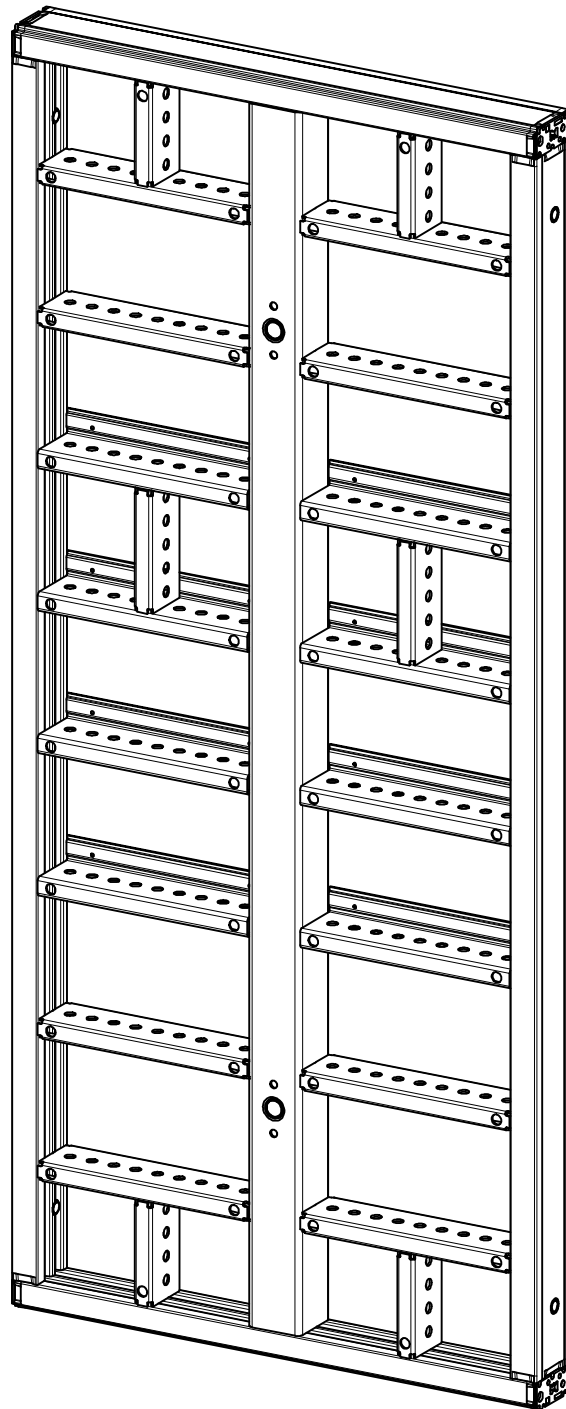


A - Panelen B - Optopanelen

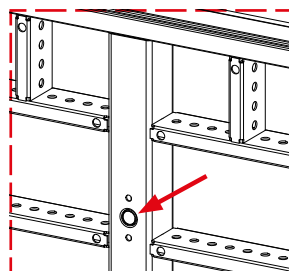
OPMERKING

Opmerking!

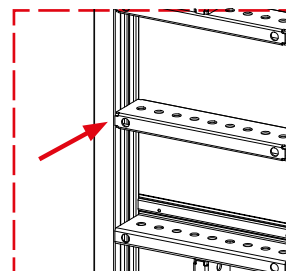
Toelaatbare belasting voor MANTO panelen G3 M: zie tabel op pagina 151.



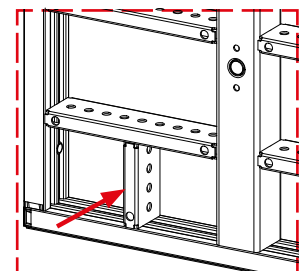
Gestileerde M in hoekplaten



Middenprofiel met centerpenplaatsen met kleinere gaten boven en onder het centerpengat voor eenzijdig aanbrengen van verankering.



Lange randprofielen zonder centerpenplaats of versterkingsplaten.

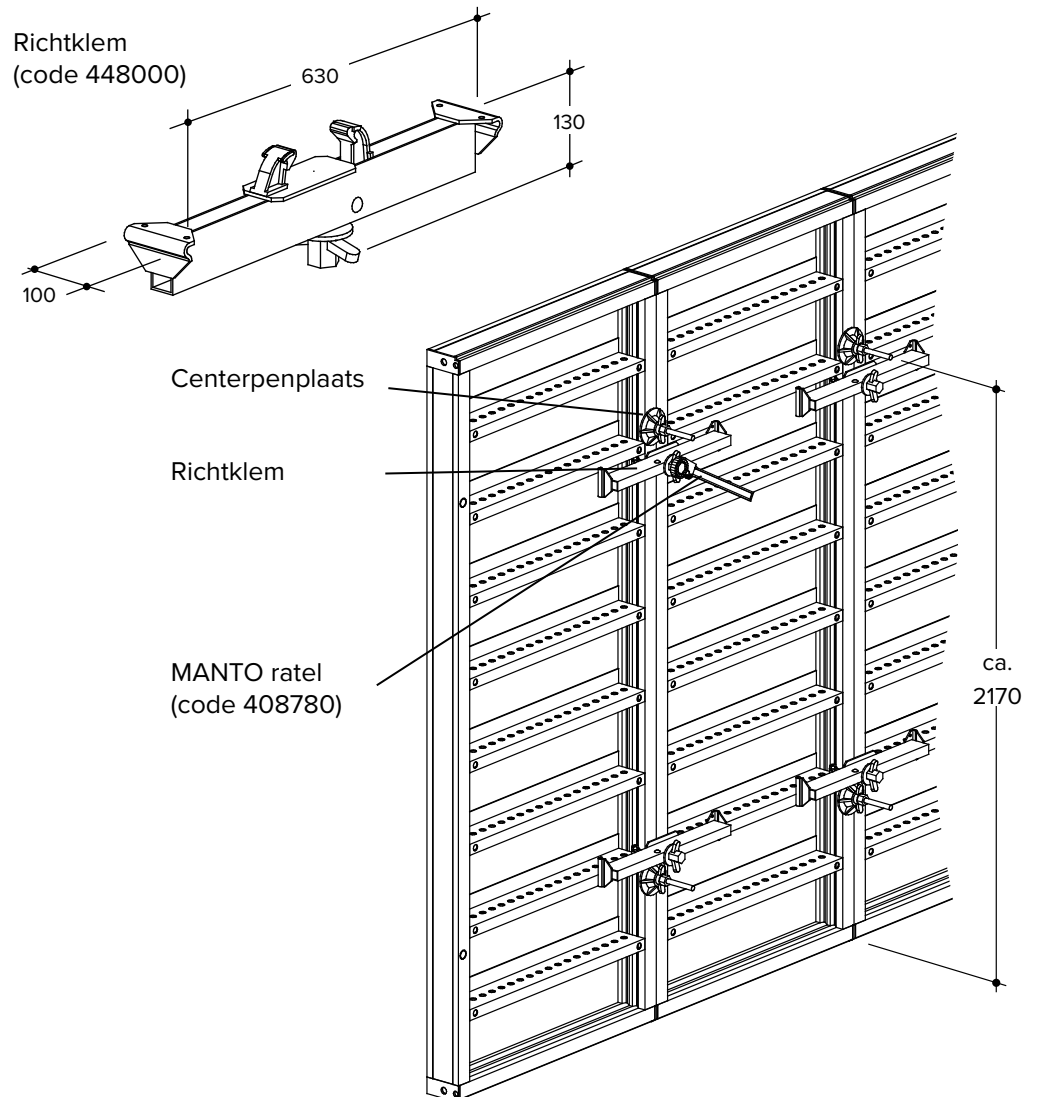


Verstijvingselementen tussen ribben en/of tussen ribben en kleinere hoekprofielen.

5 Verbinding van panelen (horizontaal)

5.1 Met gebruikmaking van de richtklem

MANTO panelen zijn kenmerkend verbonden met gebruikmaking van de richtklem. Deze wordt gebruikt voor alle verticale en horizontale paneelverbindingen. De richtklem met zijn richtprofiel van 630 mm lang levert een absoluut strakke, vlakke en perfect uitgelijnde paneelverbinding, als die correct wordt toegepast.



De richtklem kan gemakkelijk worden gebruikt voor verticale verbindingen als op grondniveau wordt gewerkt (voor niet opgetopte bekisting).

Monteer zo mogelijk de richtklem bij de bevestigingen aan de randprofielen van het paneelframe. De ondersteunende oppervlakken van de richtklem moeten goed op de ribben van het paneel worden geplaatst. De richtklemmen worden daarna bevestigd met behulp van de MANTO ratel.

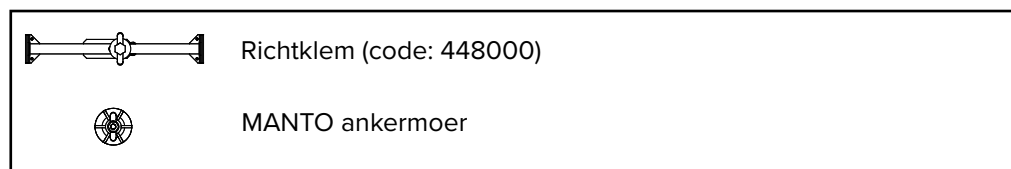
De MANTO ratel kan snel, probleemloos en gemakkelijk worden bediend zonder het materiaal te beschadigen.

Kenmerkende indeling

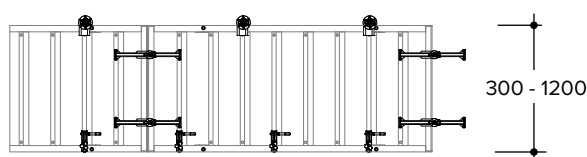
De volgende afbeeldingen tonen kenmerkende indelingen van verbindingen tussen MANTO panelen als deze naast elkaar aan elkaar worden verbonden.

Voor de duidelijkheid wordt hieronder een omschrijving van de onderdelen gegeven.

Omschrijving



Bekistingshoogte 0,30 m t/m 1,20 m

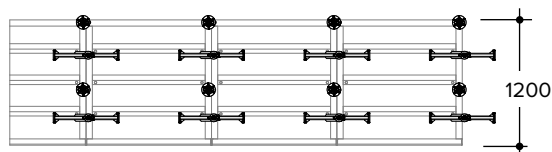


OPMERKING

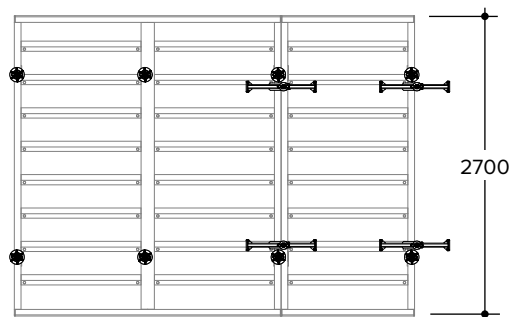
Opmerking!

De bovenstaande indeling toont verankering met de FU spanner (code: 568357). Voor meer informatie, zie pagina 86.

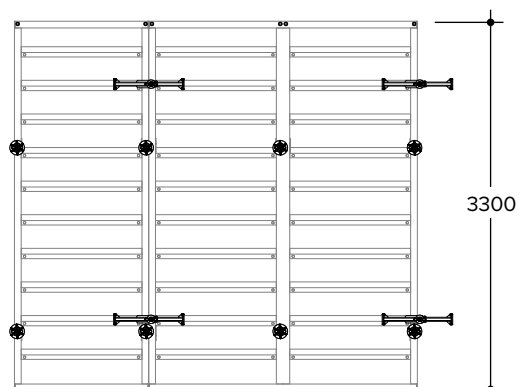
Bekistingshoogte 1,20 m



Bekistingshoogte 2,70 m



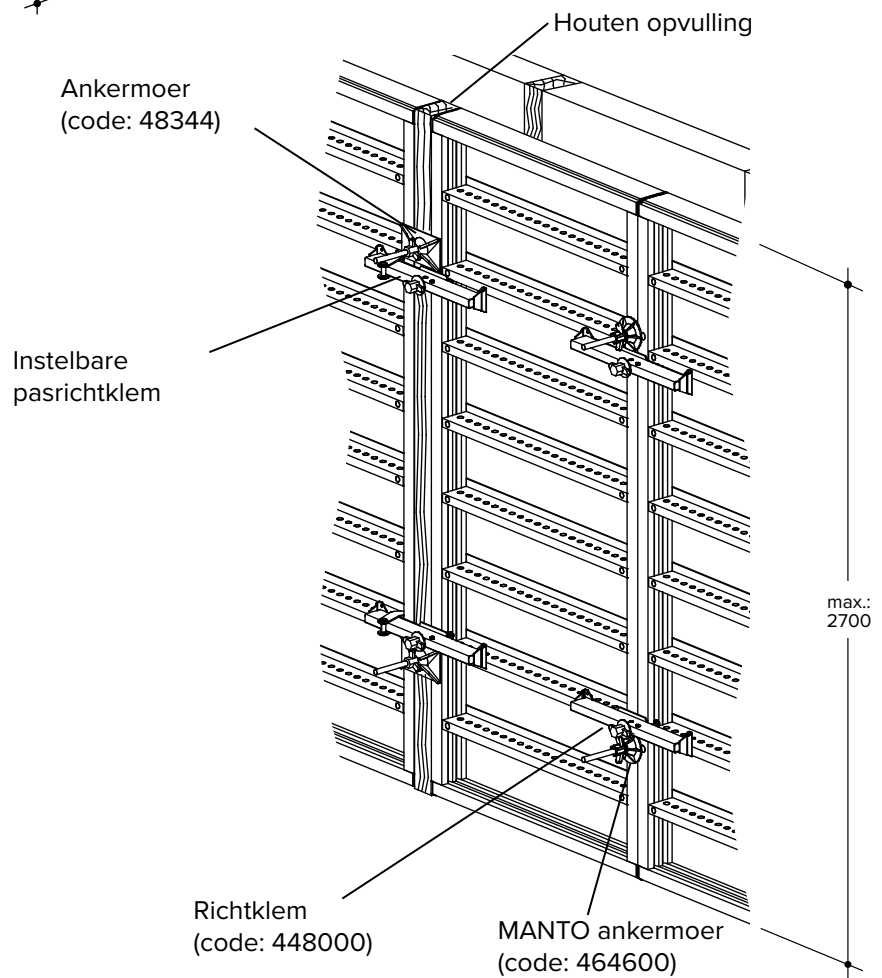
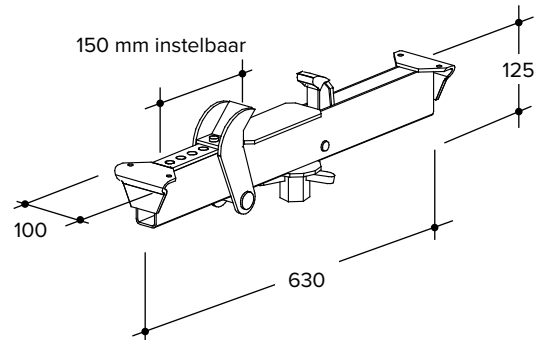
Bekistingshoogte 3,30 m



5.2 Gebruik van de pasrichtklem

De instelbare pasrichtklem wordt gebruikt om de MANTO panelen aan de verticale naden te verbinden, als er opvulstukken tussen de panelen zijn geplaatst. De klem verbindt de MANTO panelen op dezelfde manier als de richtklem doet, maar maakt door zijn schuifklauw instelling tot 150 mm mogelijk.

Instelbare pasrichtklem
(code 467898)



OPMERKING

Opmerking!

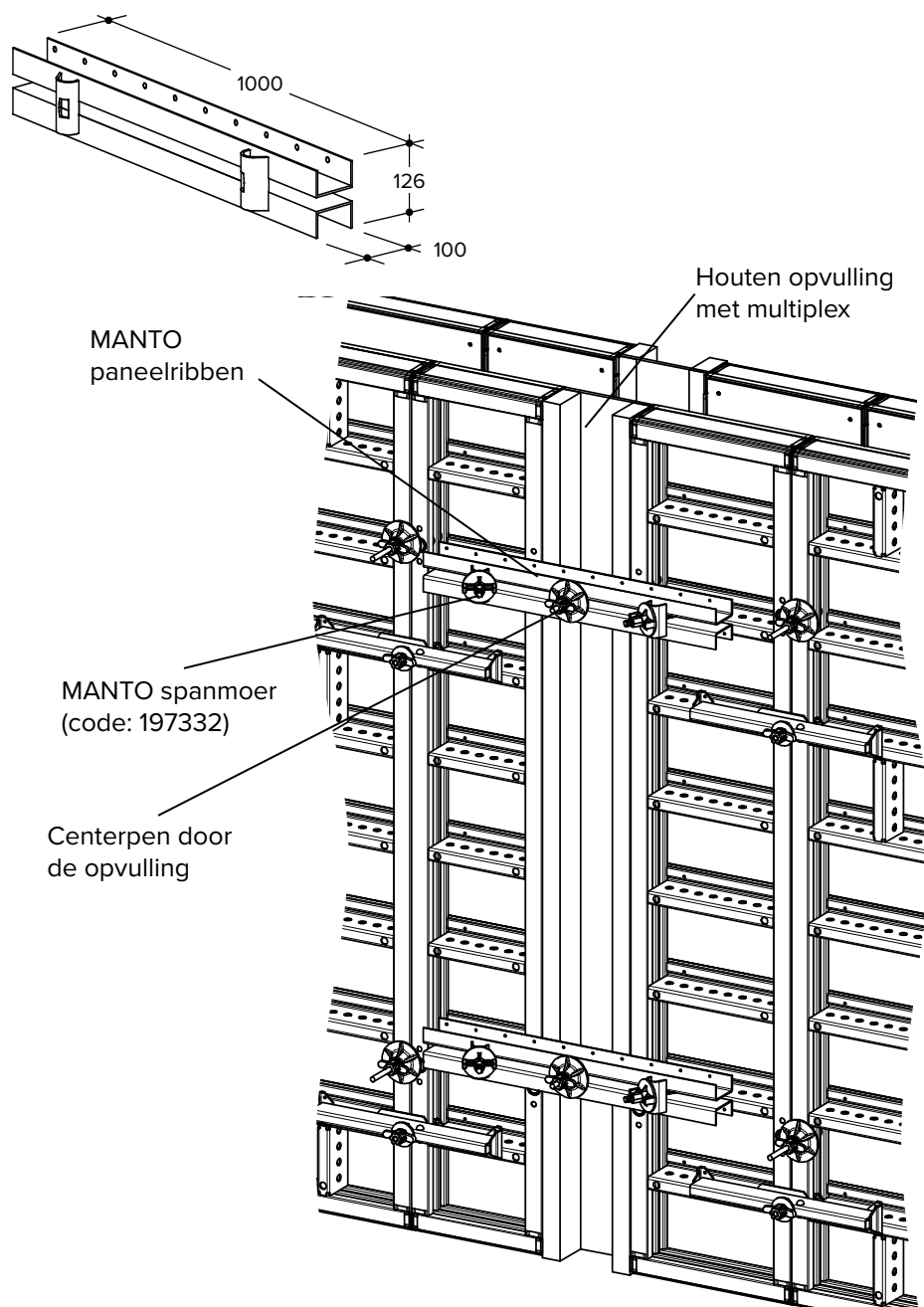
Bovenstaande verbinding geldt alleen voor hydrostatische belastinggevallen, zonder uitbreiding van de aangebrachte panelen, voor verticale naden tussen 2,70 m panelen of kleiner en opvullingen tot 100 mm breedte. Voor voorschriften betreffende opvuloplossingen, zie pag. 53.

5.3 Gebruik van de multifunctionele gording 100

Panelen met verticale opvullingen tot 300 mm kunnen worden verbonden met behulp van de multifunctionele gording 100. In dit voorbeeld worden 2 regelspanners met 2 spanmoeren gezet op de paneelribben om een gerichte en drukvaste opvulling te verkrijgen.

Verbindingen worden zo gecentreerd mogelijk door de opvulling aangebracht.

Multifunctionele gording
(code: 450764)



OPMERKING

Opmerking!

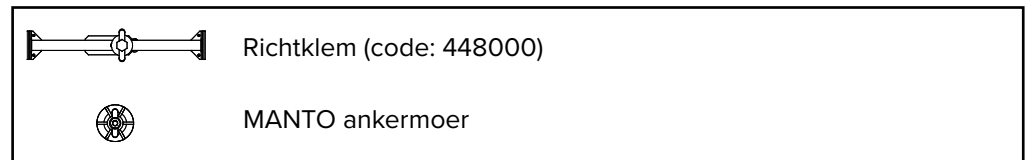
Voor voorschriften voor opvuloplossingen, zie pagina 53.

5.4 MANTO XXL panelen

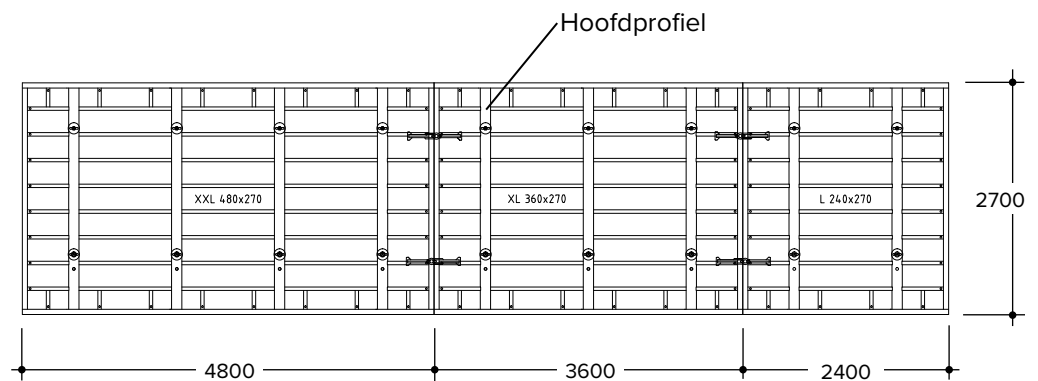
Kenmerkende indeling

De volgende afbeeldingen tonen kenmerkende indelingen van verbindingen tussen MANTO XXL panelen als deze naast elkaar aan elkaar worden verbonden.

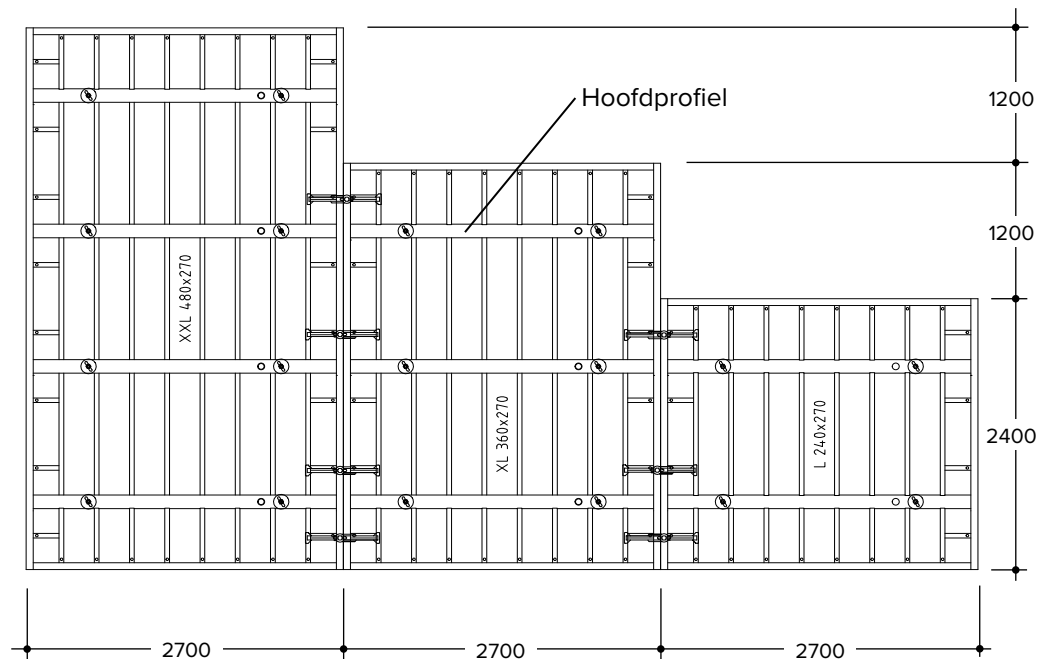
Voor de duidelijkheid wordt hieronder een omschrijving van de onderdelen gegeven.



Wanneer gebruikt in verticale positie (hoofdprofiel is verticaal):



of wanneer gebruikt in horizontale positie (voornaamste hoofdprofiel is horizontaal)



WAARSCHUWING

Waarschuwing!

Bovenstaande afbeeldingen tonen kenmerkende verbindingen tussen MANTO XXL panelen met behulp van de richtklem (code 448000). Andere indelingen en/of variaties moeten worden ontworpen overeenkomstig de eisen van het betreffende werk.

6 Opvullingen (kenmerkende oplossingen)

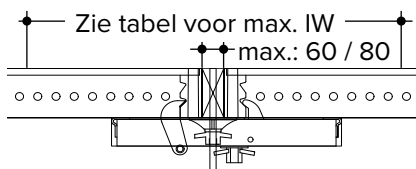
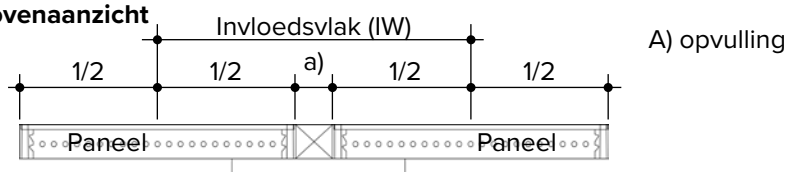
Volg deze regels bij het maken van opvullingen met MANTO bekisting:

Max. invloedsvlak (IW) voor opvulling met enkele bevestiging (zie oplossingen A, B en C)				
Paneelhoogte	Drukprofiel	Max. IW		Bevestigingen per paneel*
		DW15	DW20	
2,70 m	Hydrostatisch	1,30 m	1,50 m	2
	Constant	1,20 m	1,40 m	2
3,30 m	Hydrostatisch	1,05 m	1,50 m	3
	Constant	1,00 m	1,20 m	3

Constante druk voor DW15 = 60,00 kN/m², voor DW20 = 80 kN/m²

* Extra bevestigingen kunnen nodig zijn als gevolg van hout en volume van de voeg.

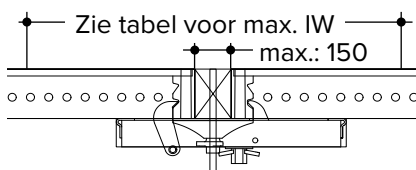
Bovenaanzicht



Oplossing A: enkele centerpen + klem (zie opmerking 1 & 2)

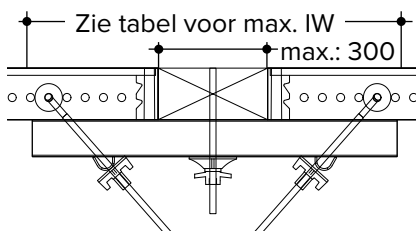
Max. 60 mm opvulling: MANTO ankermoer + DW15 + instelbare richtklem of PLATINUM universele connector

Max. 80 mm opvulling: ankermoer 150 + DW20 + instelbare richtklem of PLATINUM universele connector



Oplossing B: enkele centerpen + klem (zie opmerking 1 & 2)

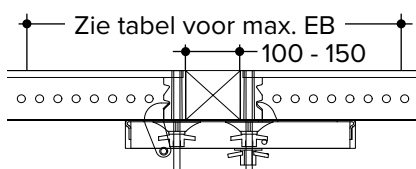
Max. 150 mm opvulling: Ankermoer 230 DW15 + DW15 + instelbare richtklem of PLATINUM



Oplossing C: Enkele ankermoer + gording (zie opmerking 1)

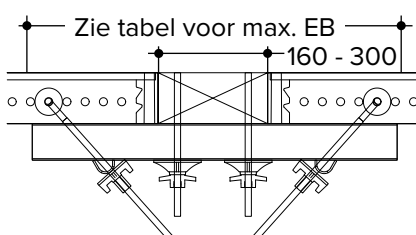
Max. 300 mm opvulling: multifunctionele gording 100 + regelspanner + spanmoer

Voor gevallen waarin IW de waarden in bovenstaande tabel overschrijdt:



Oplossing D: Dubbele centerpen + klem

100 – 150 mm opvulling: MANTO ankermoer + DW15 of ankermoer 150 + DW20 + instelbare richtklem of PLATINUM universele connector



Oplossing E: Dubbele centerpen + klem

160 – 300 mm opvulling: MANTO ankermoer + DW15 + multifunctionele gording 100 + regelspanner L + spanmoer

180 – 300 mm opvulling: ankermoer 150 + DW20 + multifunctionele gording 100 + regelspanner L + spanmoer

OPMERKING

Opmerking!

1. Centerpen moet in het midden van de opvulling worden geplaatst.
2. De drukring onder de moer moet de panelen tenminste 35 mm overlappen

7 Uitbreidingen (in hoogte)

Indien nodig is het mogelijk uitbreidingen in hoogte tot 500 mm op de bovenkant van de MANTO panelen te creëren zonder dat extra panelen nodig zijn.

Als de optoppingen niet voldoende extra hoogte opleveren, is het ook mogelijk MANTO panelen aan te brengen bovenop elk paneel om de hoogte van de bekisting te vergroten.



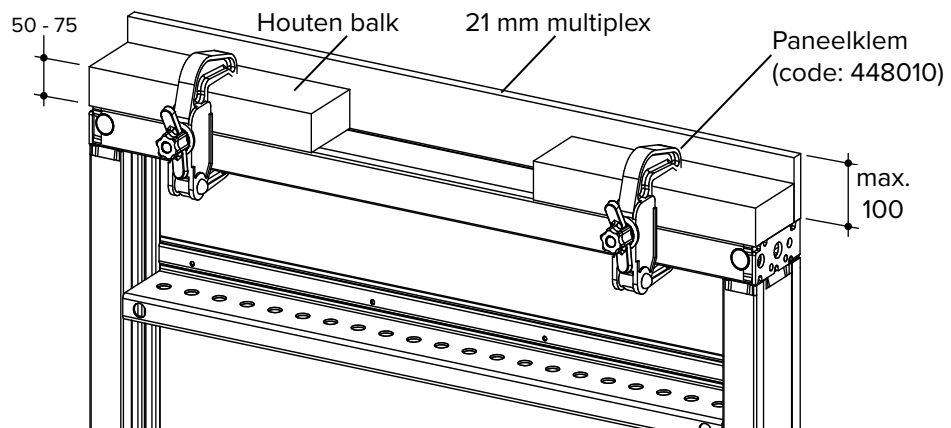
WAARSCHUWING

Waarschuwing!

Het optoppen van panelen zal de centerpenbelasting doen toenemen. Denk hieraan bij het ontwerpen.

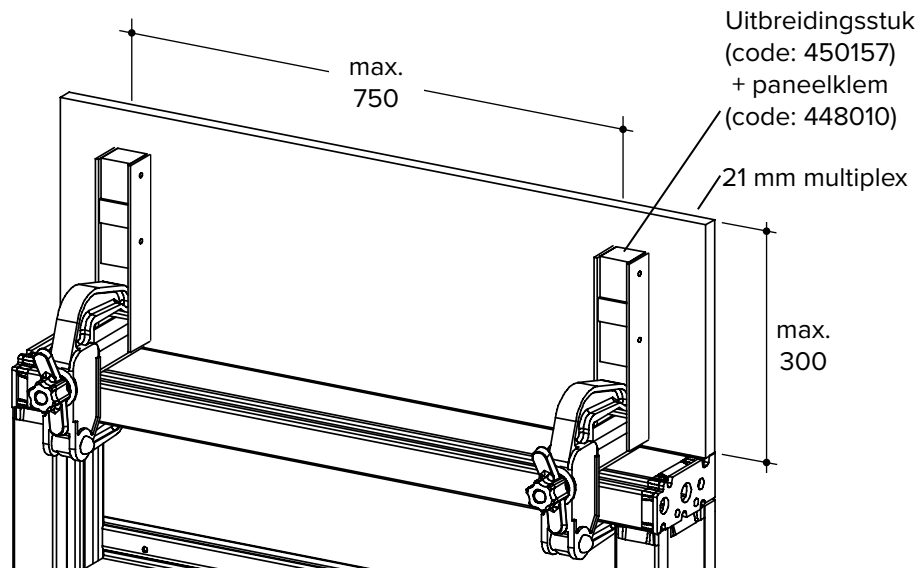
7.1 Optoppingen tot 100 mm

Houten balken kunnen aan het bovenste randprofiel van het paneel voor verlenging worden bevestigd met behulp van paneelklemmen. Spijker vervolgens 21 mm dik multiplex tegen de houten balken.



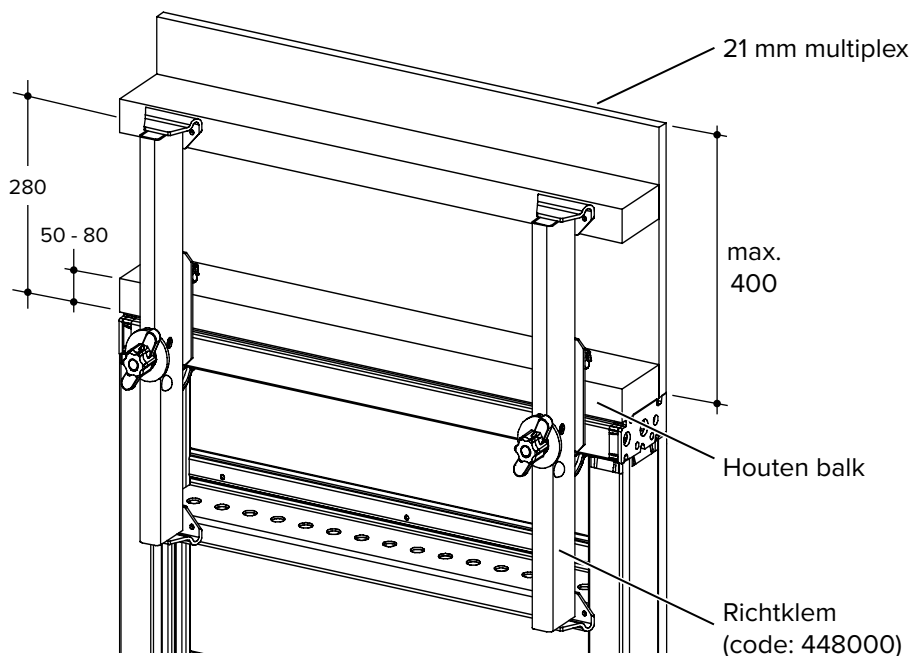
7.2 Optoppingen tot 300 mm

Voor verlengingen tot 300 mm en met gebruik van uitbreidingsstukken kan het 21 mm dikke multiplex worden bevestigd aan de MANTO bekisting zonder extra houten balken. Het multiplex kan direct op de houten opvulling in de uitbreidingsstukken worden gespijkerd. Bevestig de uitbreidingsstukken maximum 750 mm van elkaar met paneelklemmen aan de panelen.



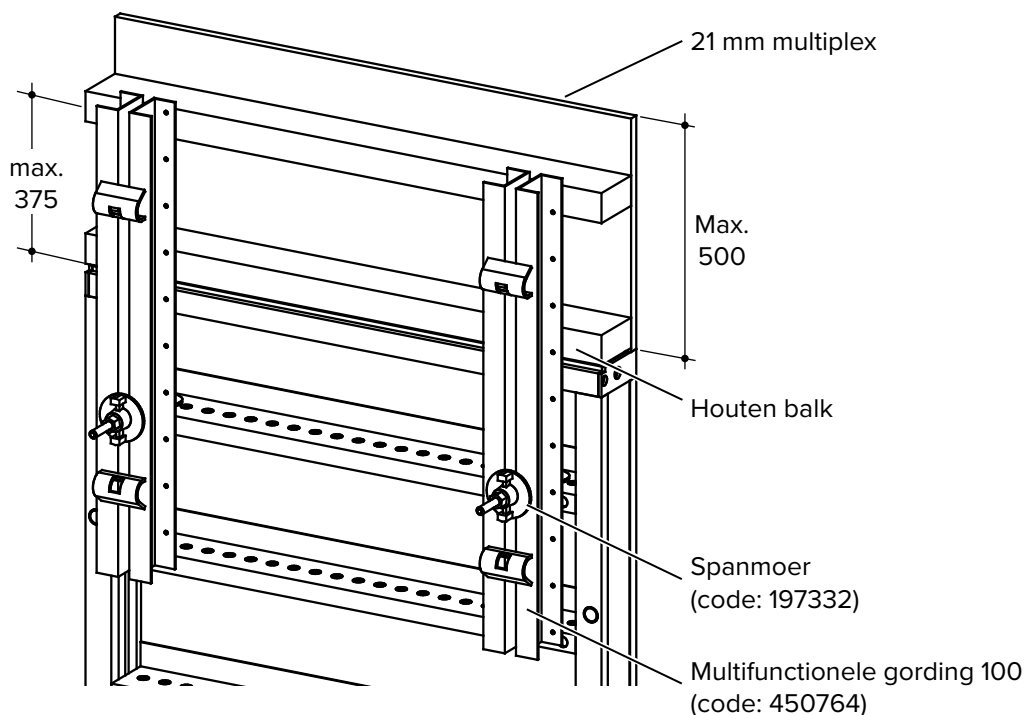
7.3 Optoppingen tot 400 mm

Voor een optopping tot 400 mm kan een richtklem worden gebruikt. Hiertoe wordt een houten balk vastgemaakt aan het randprofiel van de panelen die moeten worden verlengd. Bevestig daarboven een tweede houten balk aan de richtklem en spijker vervolgens een 21 mm dikke multiplex plaat tegen de houten balk.



7.4 Optoppingen tot 500 mm

Om een optopping tot 500 mm op MANTO panelen aan te brengen moet een multifunctionele gording 100 worden gebruikt. Deze multifunctionele gording 100 wordt aan de rib van het MANTO paneel bevestigd met behulp van een regelspanner en een spanmoer.



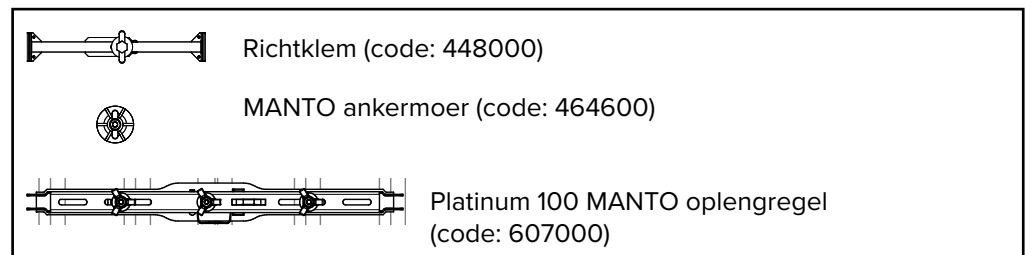
8 Verbinden van panelen (verticaal)

In situaties waarin optoppingen van meer dan 500 mm in hoogte vereist zijn, kan de MANTO bekisting worden uitgebreid door MANTO panelen te bevestigen aan de bovenrand van andere MANTO panelen.

De algemene regels voor het aansluiten aan elkaar zijn de volgende:

- De verticale verbindingen van de onderste MANTO panelen worden gewoon gezekerd met 2 richtklemmen (code: 448000).
- De verticale verbinding van MANTO panelen tot 1,20 m worden gezekerd met 1 richtklem (code: 448000).
- De verticale verbinding van de MANTO panelen van meer dan 1,20 m wordt gezekerd met 2 richtklemmen (code: 448000).

De illustraties op de volgende pagina's tonen kenmerkende centerpenplaatsen en uitvoering van verbindingen tussen op elkaar geplaatste MANTO panelen



WAARSCHUWING

Waarschuwing!

De illustraties in deze sectie betreffen alleen de paneelgeneraties 1, 2 en 3. Aparte verificatie is nodig om de panelen G3 M te bevestigen.



WAARSCHUWING

Waarschuwing!

Het aantal horizontale verbindingen dat onderhevig is aan buiging kan variëren afhankelijk van de bekistinghoogte en het aantal onderdelen dat in de bekisting is opgenomen. Voor meer informatie zie pagina 102.



WAARSCHUWING

Waarschuwing!

Plaats de centerpennen altijd aan de bovenkant of gebruik een PLATINUM 100 schotklem, als een betonreplatform met horizontaal paneeluitbreidingen wordt toegepast.



WAARSCHUWING

Waarschuwing!

Voor de in deze sectie getoonde indelingen wordt aangenomen dat voor het opstellen van de panelen vanuit horizontale positie het toelaatbare moment van de paneelrichtklem 1,20 kNm is.

OPMERKING

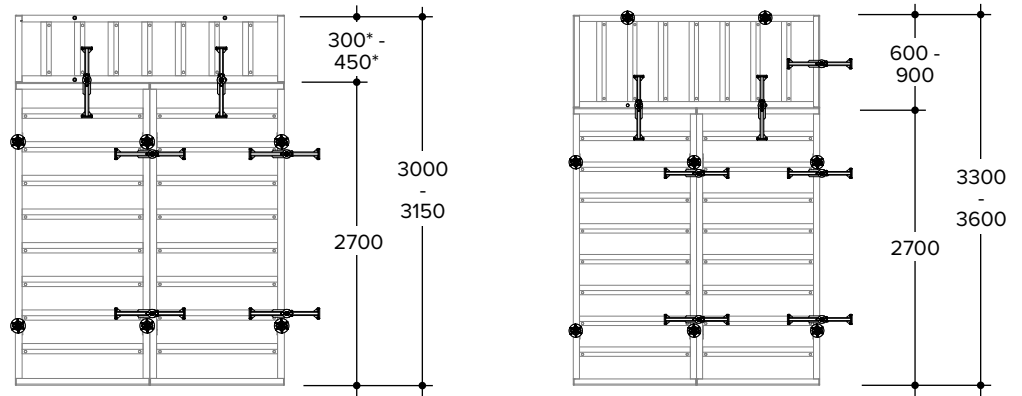
Opmerking!

Negatief buigvermogen van de richtklem (zie pagina 21) betekent dat het multiplex naar de grond is gericht tijdens het hijsen van de paneelconstructie. Het buigvermogen is groter door de mogelijkheid dat de vrijdaggende armen van de klem in contact zijn met de ribben van het paneel.

Positief buigvermogen betekent dat het multiplex naar boven is gericht tijdens het hefproces. Het vermogen is minder, omdat alleen de klauwen van de klem in contact zijn met de panelen.

8.1 Gebruik van richtklem, centerpennen en MANTO panelen 2,70 m

Bekistinghoogte: 3,30 m tot 3,60 m

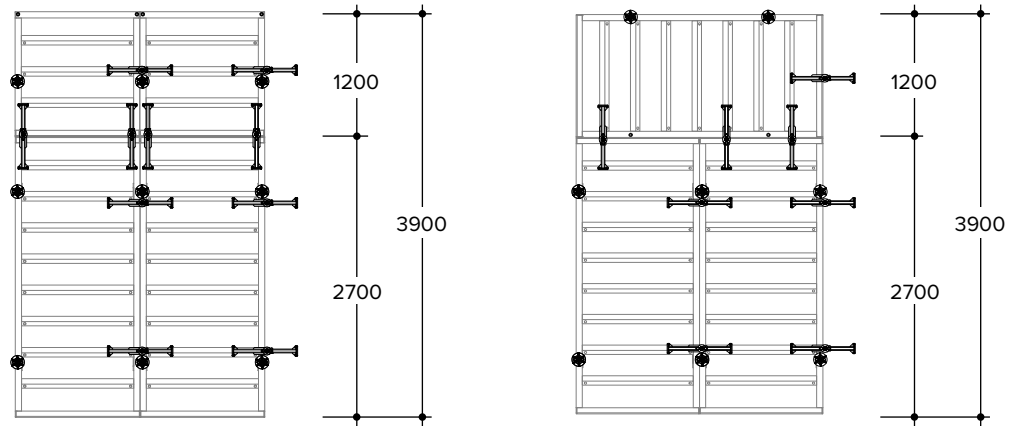


OPMERKING

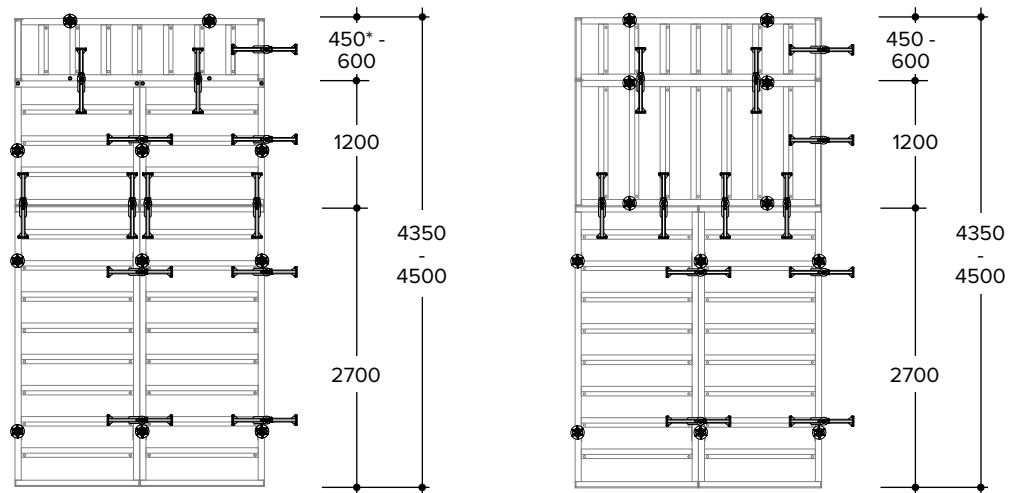
Opmerking!

De panelen die zijn gemerkt met een (*) geven niet de werkelijke paneelbreedte weer en zijn alleen bestemd voor afbeeldingsdoeleinden.

Bekistinghoogte 3,90 m



Bekistinghoogte 4,35 m tot 4,50 m



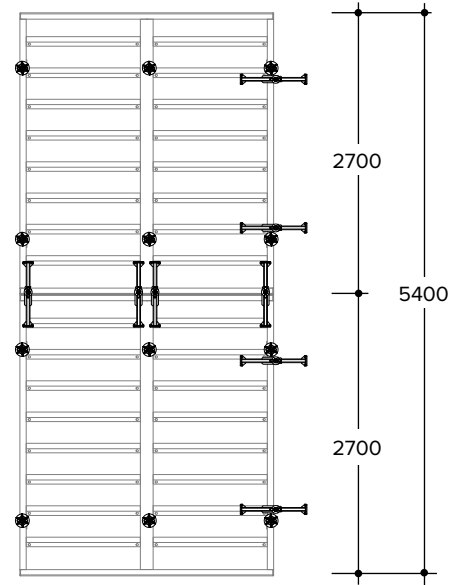
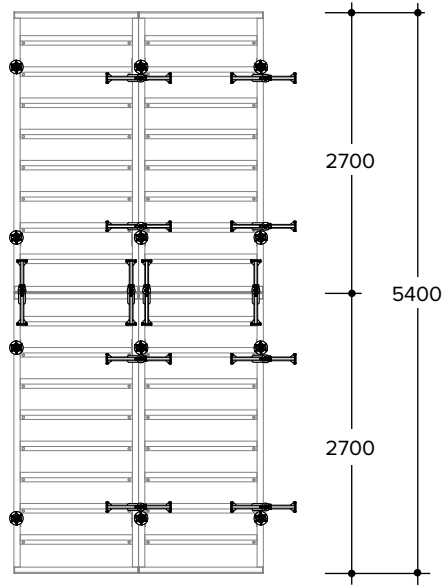
OPMERKING

Opmerking!

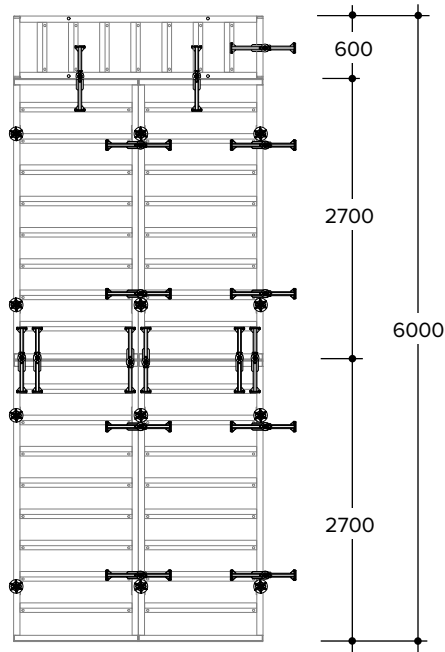
De panelen die zijn gemerkt met een (*) geven niet de werkelijke paneelbreedte weer en zijn alleen bestemd voor afbeeldingsdoeleinden.

Verbinden van panelen (verticaal)

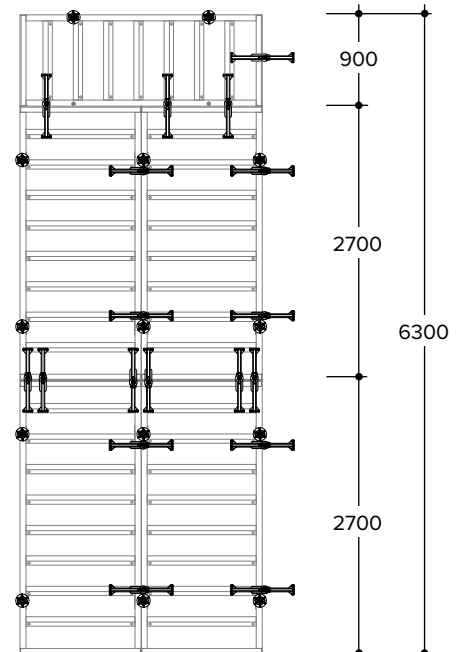
Bekistinghoogte 5,40 m



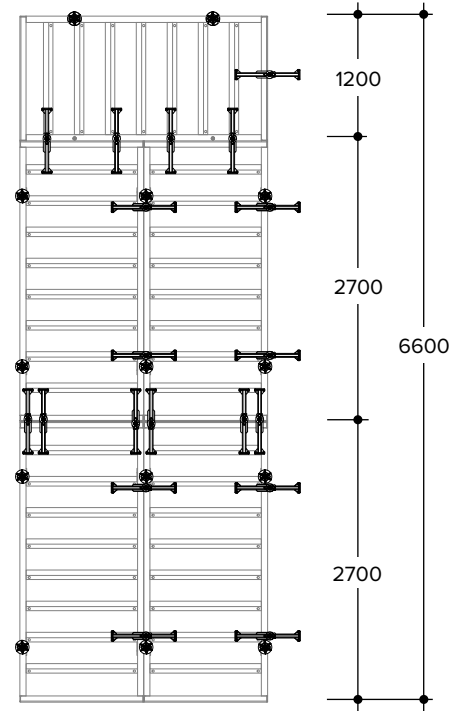
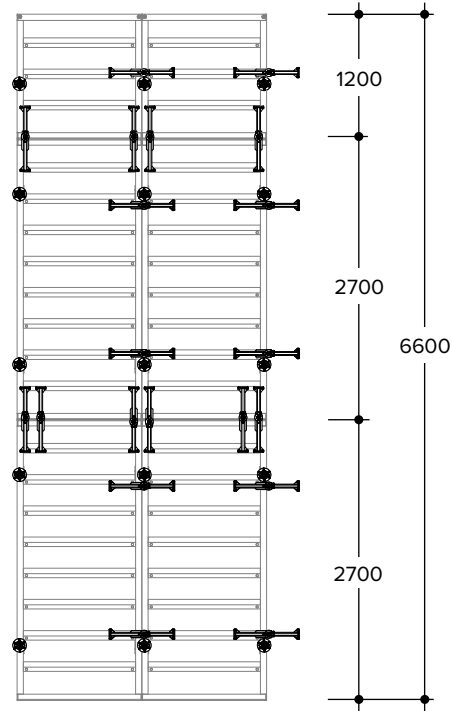
Bekistinghoogte 6,00 m



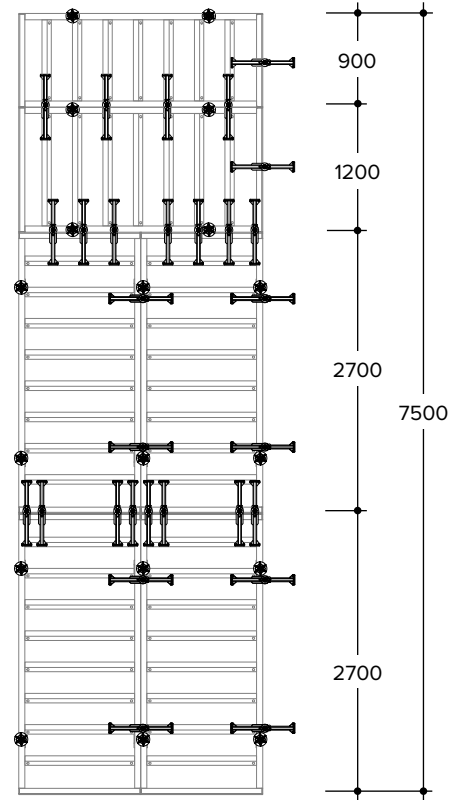
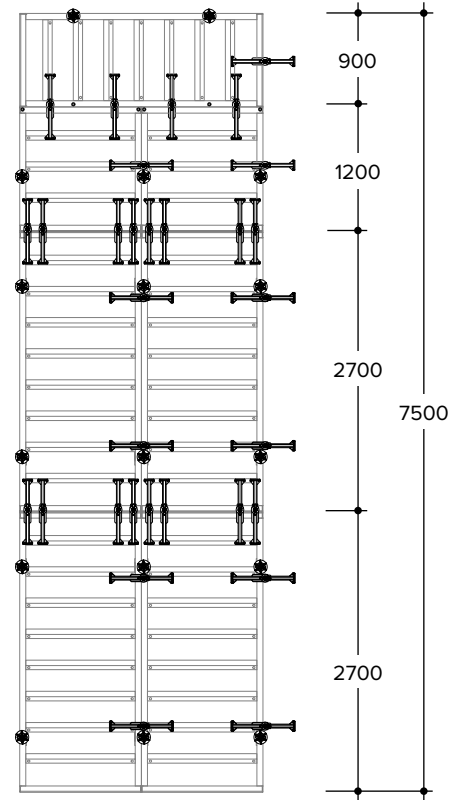
Bekistinghoogte 6,30 m



Bekistinghoogte 6,60 m

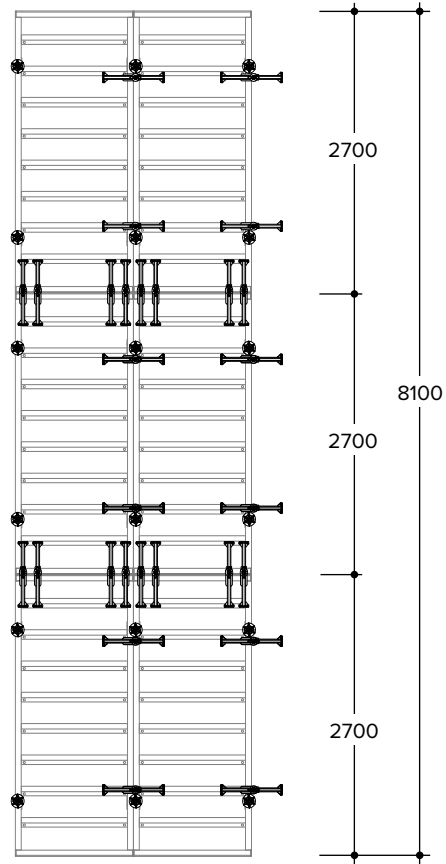


Bekistinghoogte 7,50 m



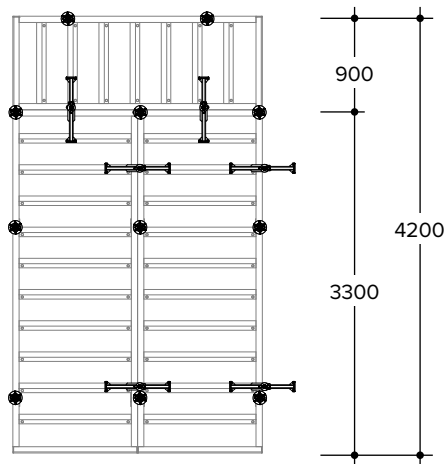
Verbinden van panelen (verticaal)

Bekistinghoogte 8,10 m

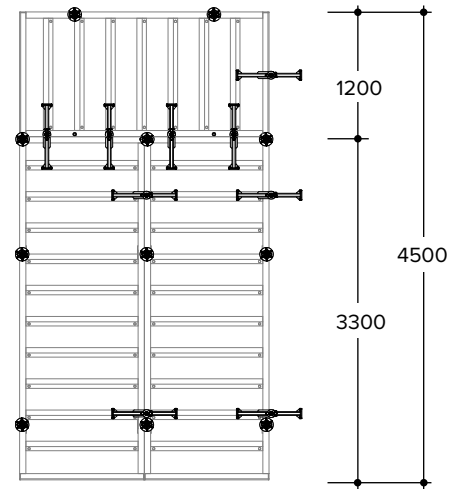
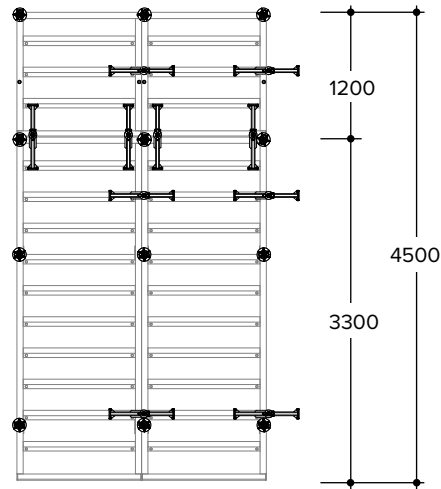


8.2 Gebruik van richtklem, centerpennen en 3,30 m MANTO panelen

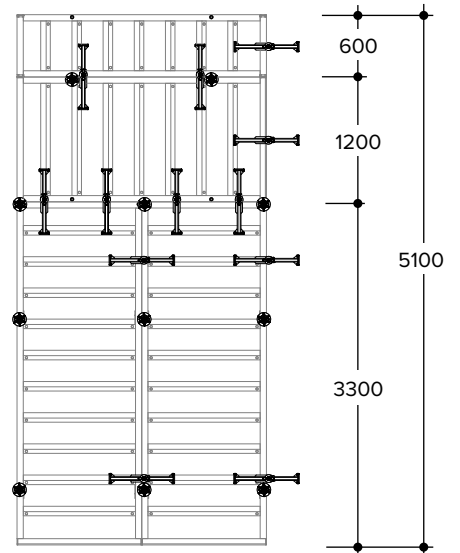
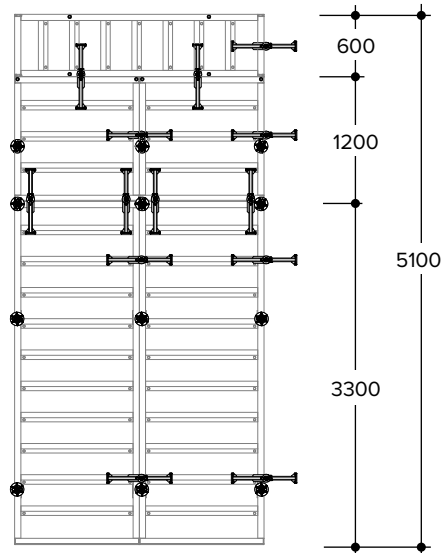
Bekistinghoogte 4,20 m



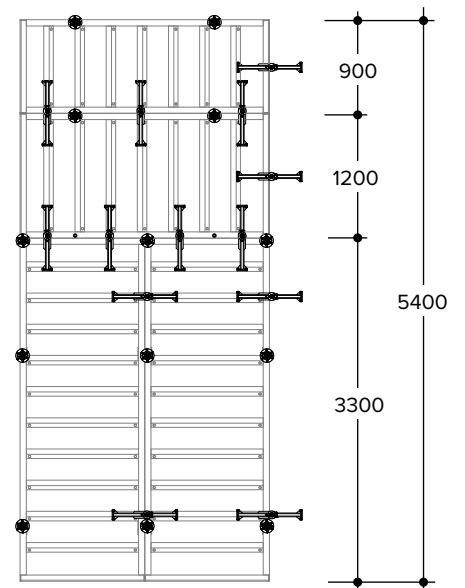
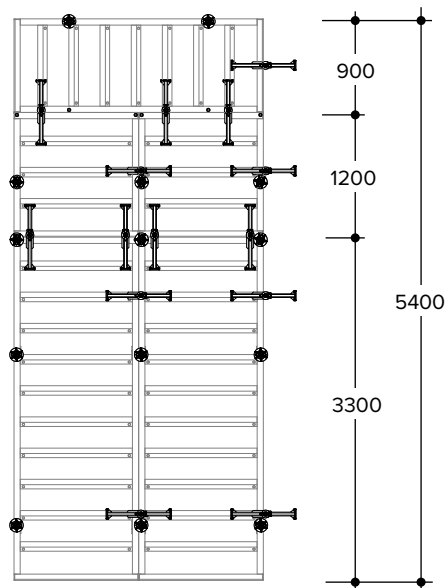
Bekistinghoogte 4,50 m



Bekistinghoogte 5,10 m

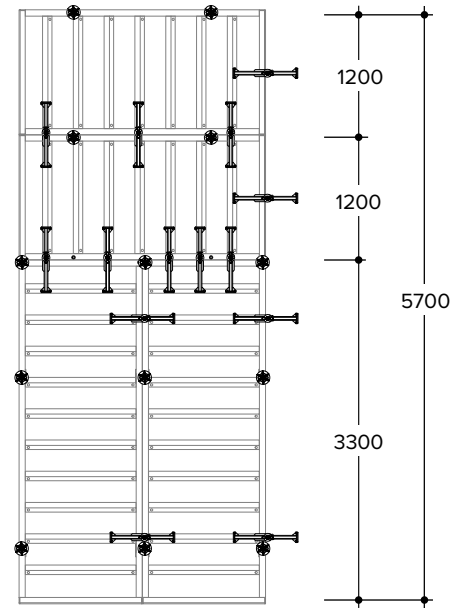
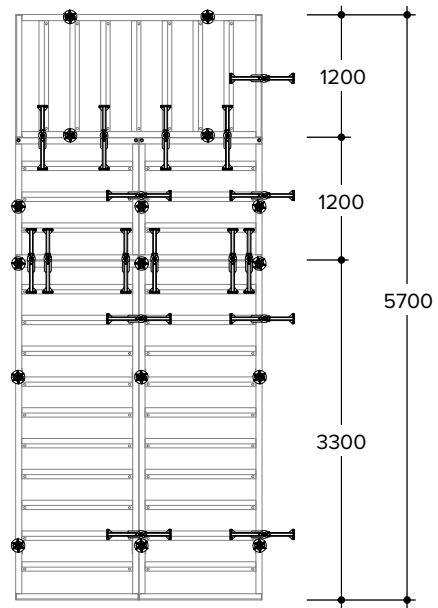


Bekistinghoogte 5,40 m

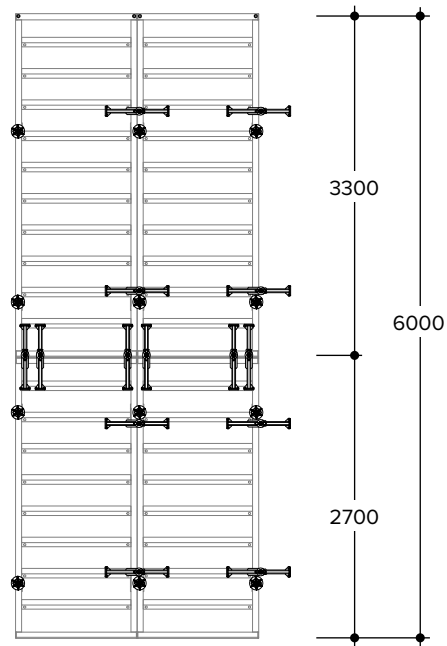


Verbinden van panelen (verticaal)

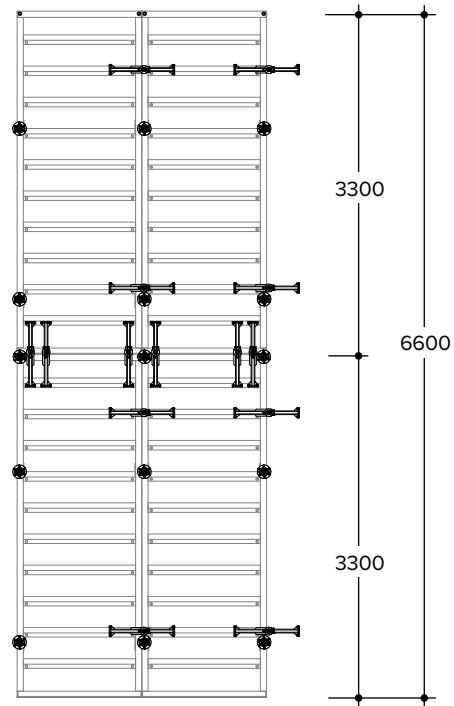
Bekistinghoogte 5,70 m



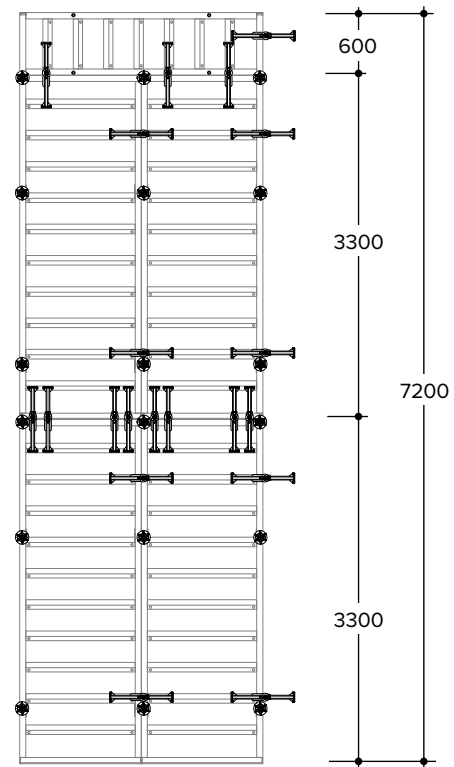
Bekistinghoogte 6,00 m



Bekistinghoogte 6,60 m

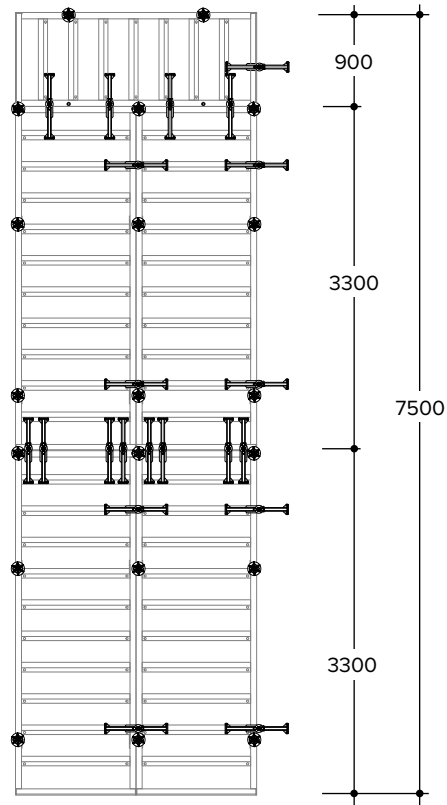


Bekistinghoogte 7,20 m

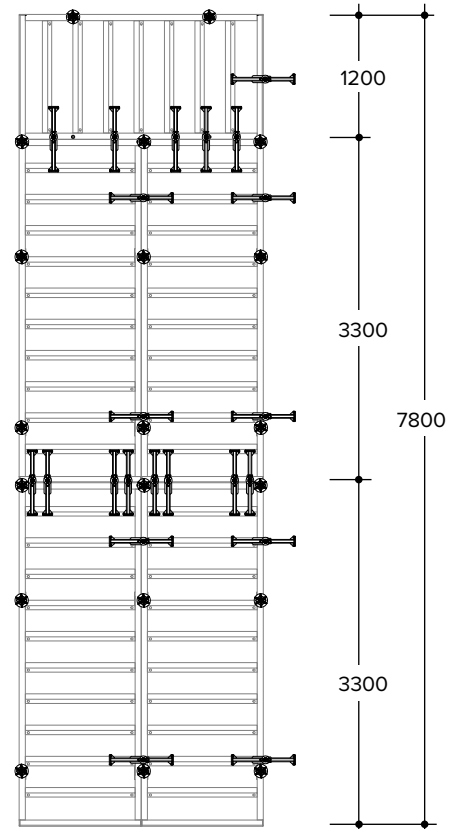
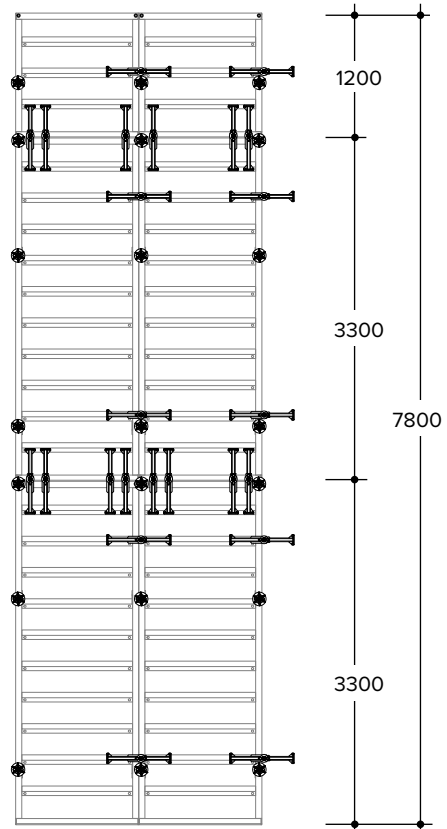


Verbinden van panelen (verticaal)

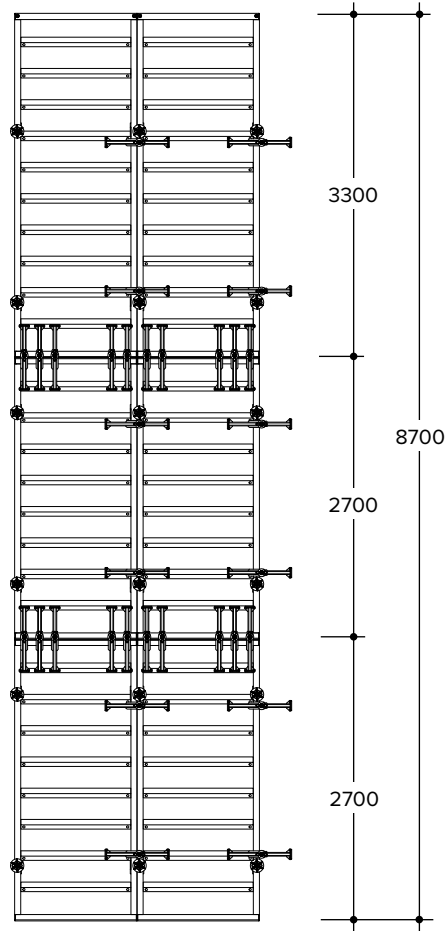
Bekistinghoogte 7,50 m



Bekistinghoogte 7,80 m

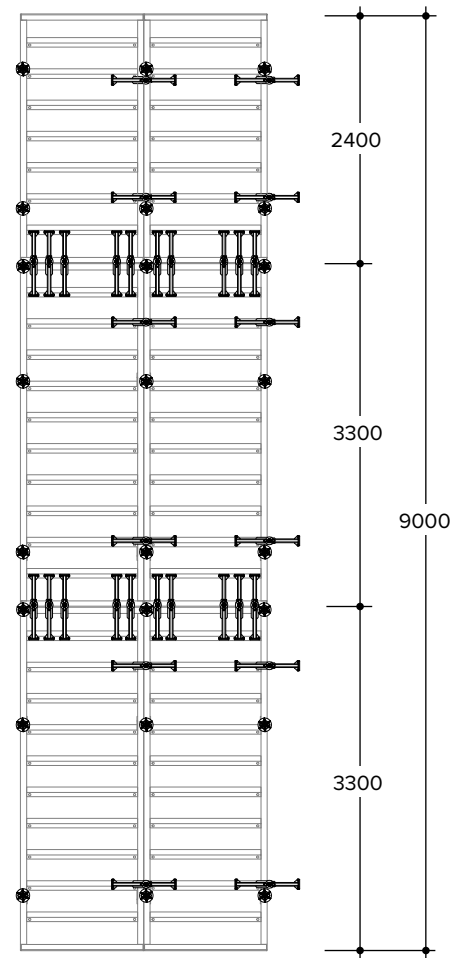
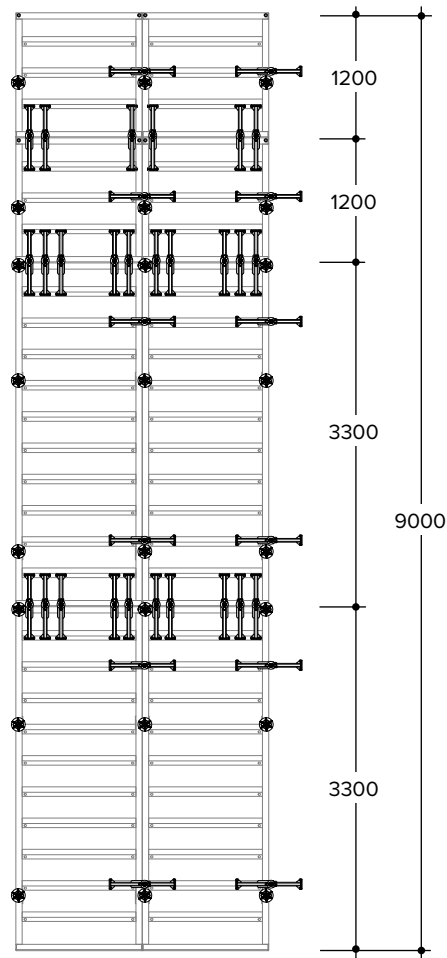


Bekistinghoogte 8,70 m

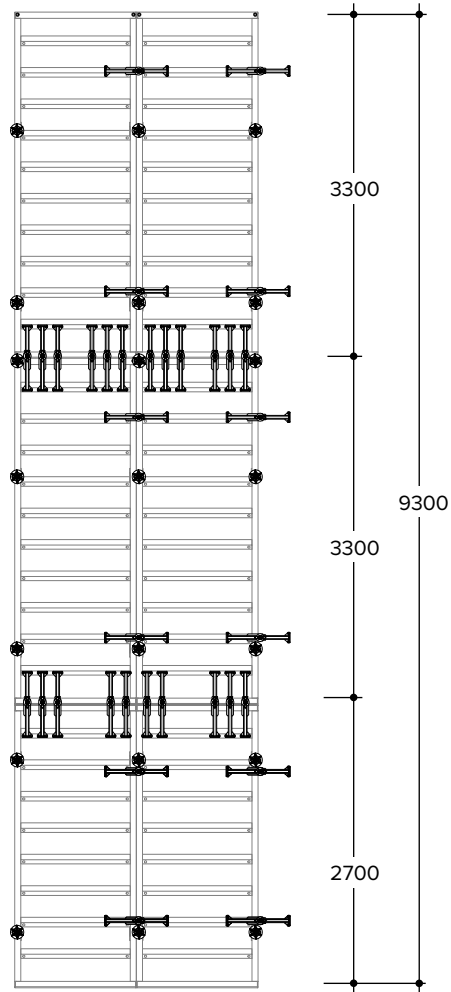


Verbinden van panelen (verticaal)

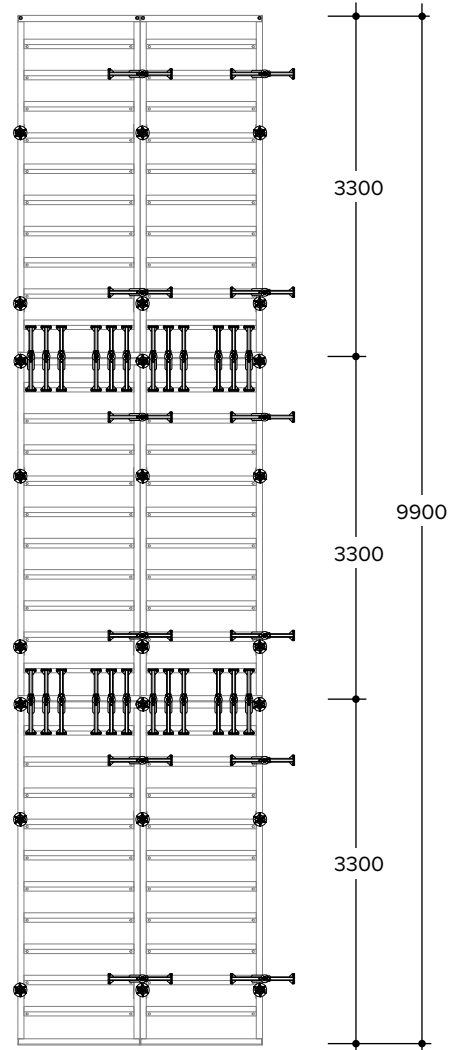
Bekistinghoogte 9,00 m



Bekistinghoogte 9,30 m



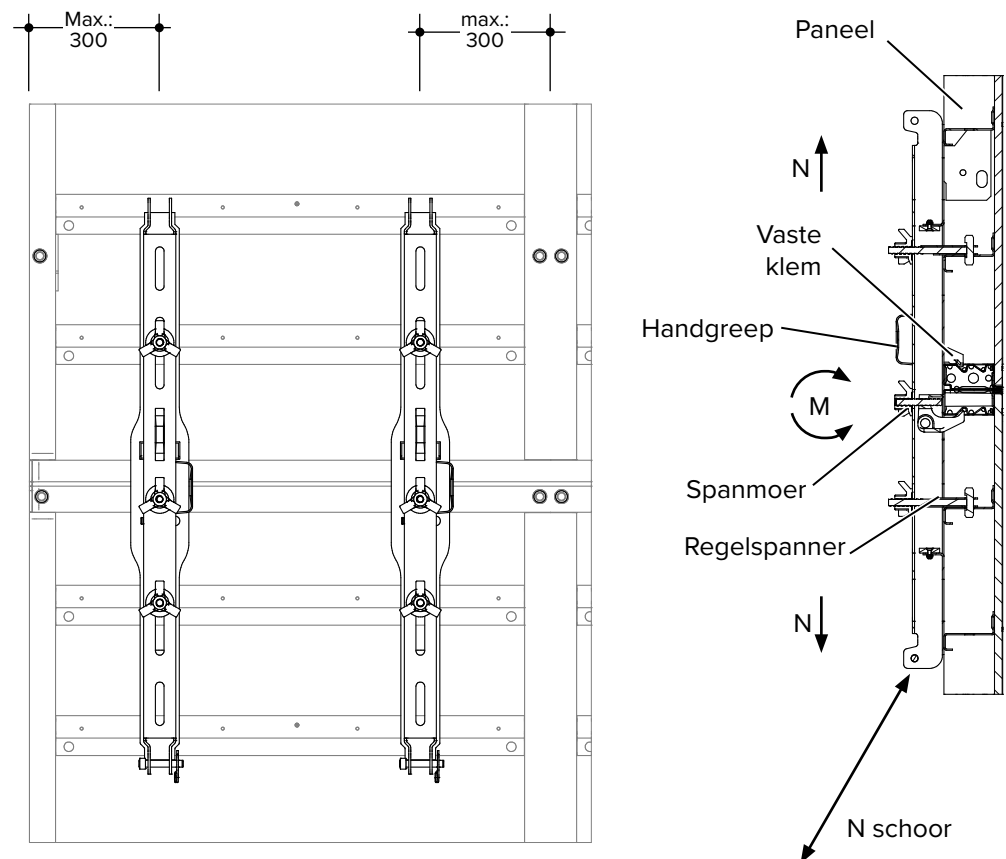
Bekistinghoogte 9,90 m



8.3 Met oplengregel, centerpennen en MANTO panelen 2,70 m

De PLATINUM 100 oplengregel wordt gebruikt voor het verlengen van MANTO panelen. Verlengde panelen worden veilig verbonden en worden op die manier gericht.

Bovendien kunnen richtschoren direct aan de PLATINUM oplengregel worden verbonden.

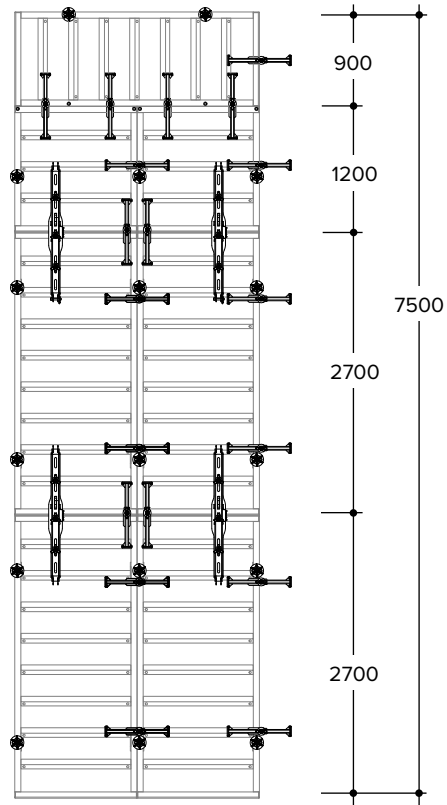


WAARSCHUWING

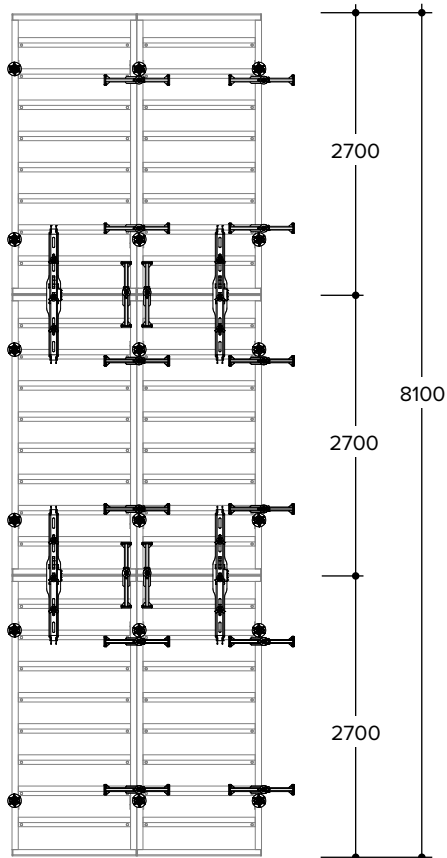
Waarschuwing!

Plaats de PLATINUM 100 oplengregel op een maximum afstand van 300 mm vanaf de paneelrand of het middenprofiel. De belastingen die op pagina 22 worden gegeven zijn alleen geldig als de PLATINUM 100 oplengregels dienovereenkomstig zijn aangebracht. Dit geldt ook als er 3,30 m MANTO panelen worden toegepast.

Bekistinghoogte: 7,50 m

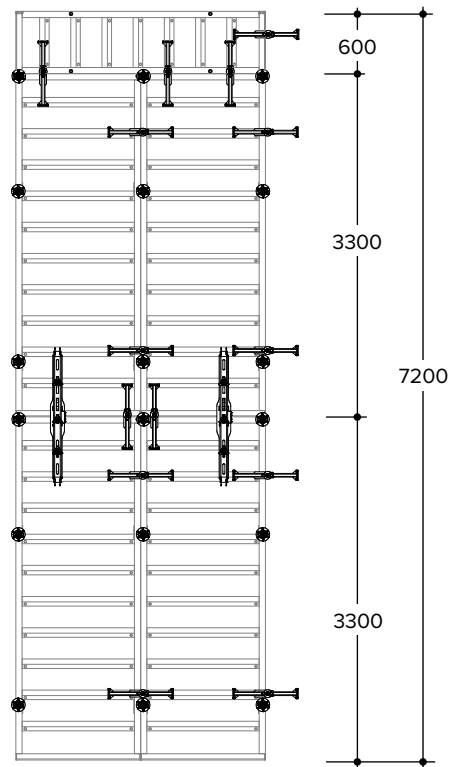


Bekistinghoogte: 8,10 m

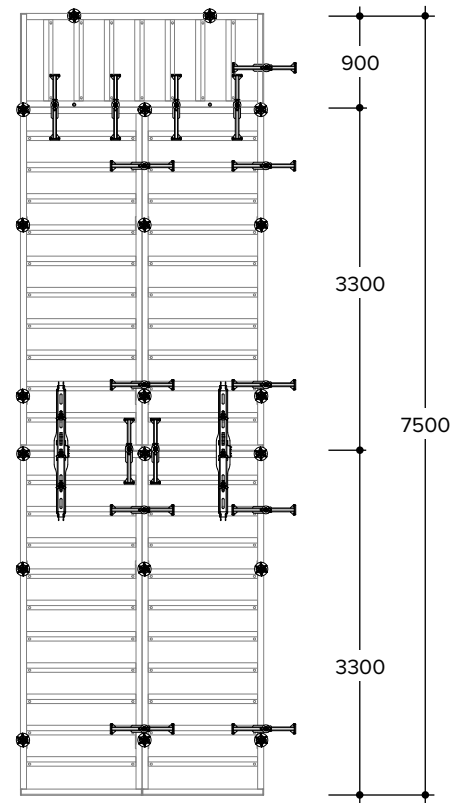


8.4 Met oplengregel, centerpenen en MANTO panelen

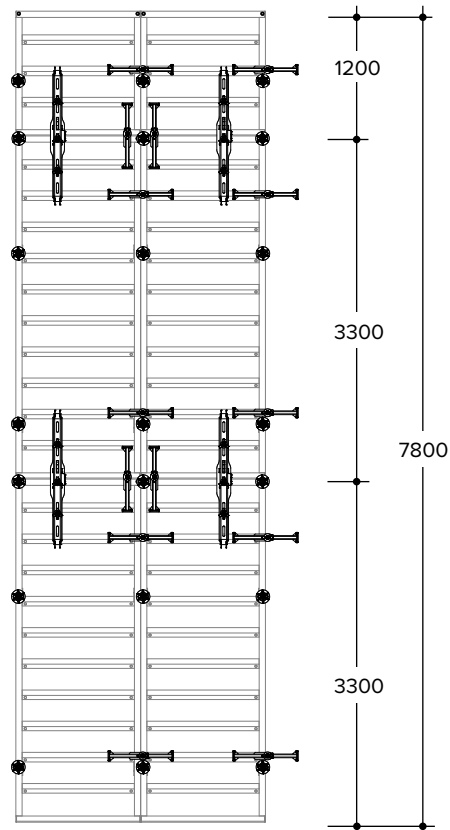
Bekistinghoogte: 7,20 m



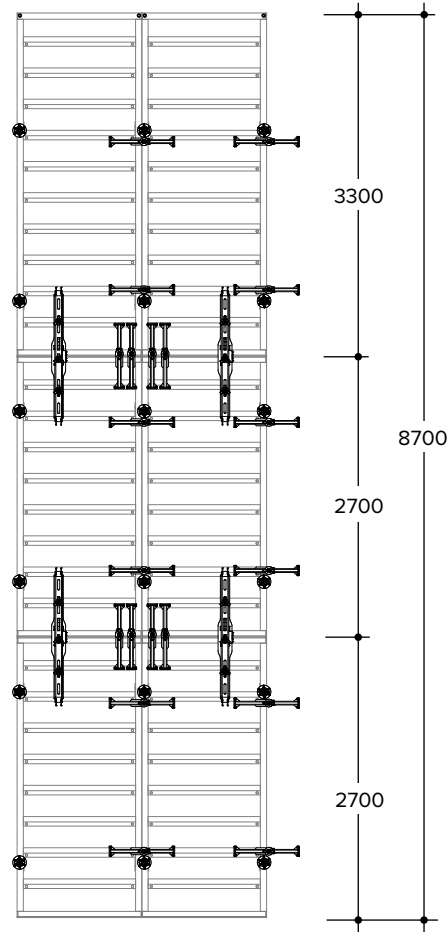
Bekistinghoogte: 7,50 m



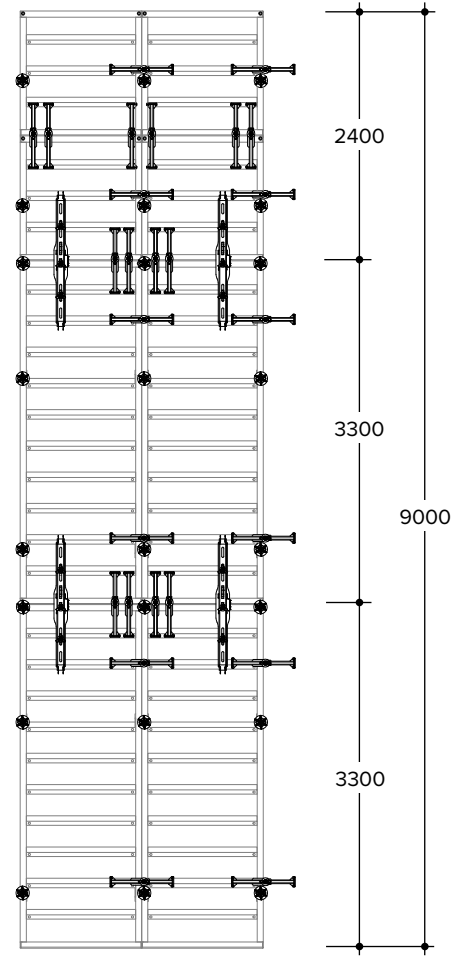
Bekistinghoogte: 7,80 m



Bekistinghoogte: 8,70 m

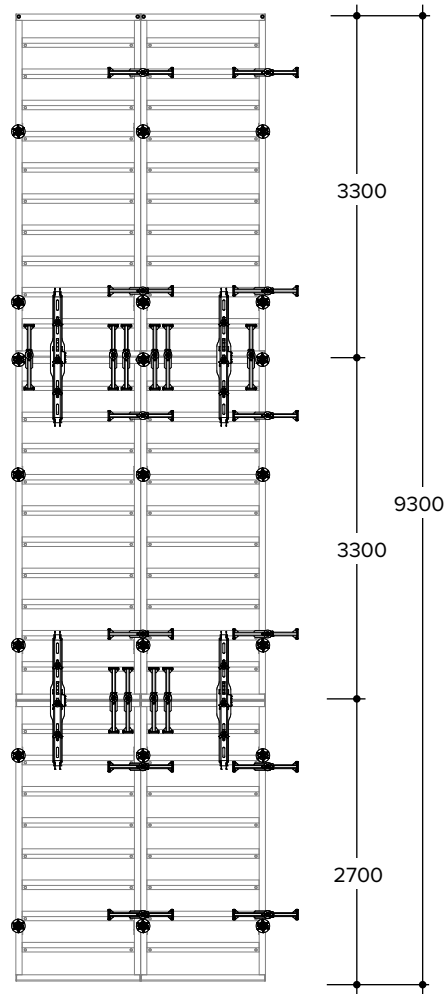


Bekistinghoogte: 9,00 m

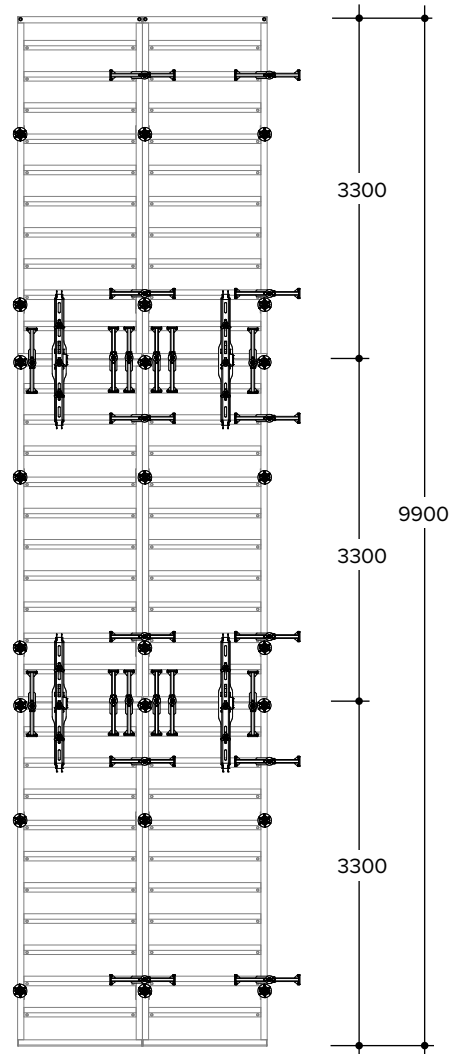


Verbinden van panelen (verticaal)

Bekistinghoogte: 9,30 m



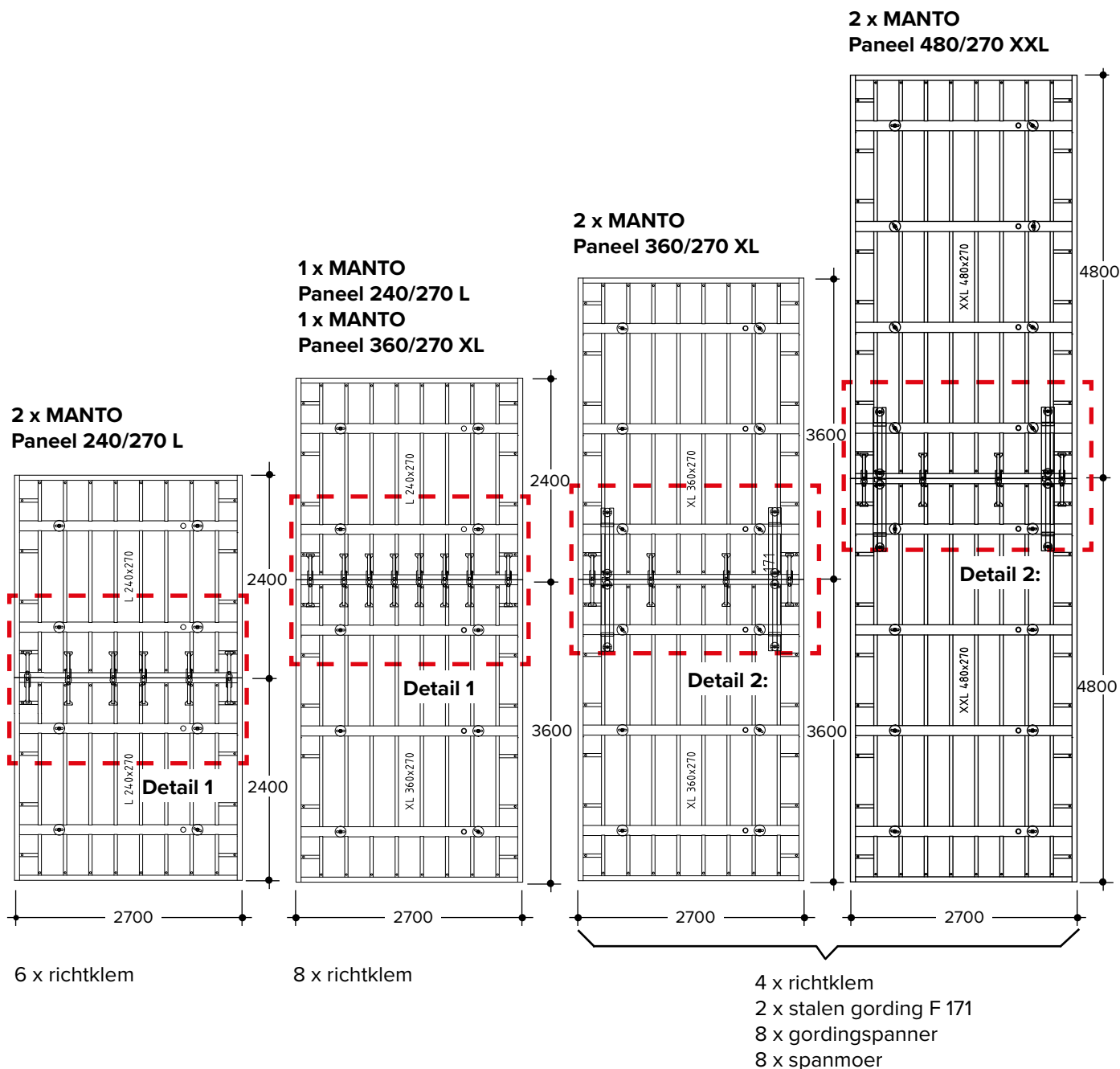
Bekistinghoogte: 9,90 m



8.5 Met richtklem, centerpenen en MANTO XXL panelen

Kenmerkende uitvoeringen

De volgende afbeeldingen tonen kenmerkende centerpenplaatsen en verbindingsmogelijkheden tussen MANTO XXL panelen als panelen worden opgetopt.



WAARSCHUWING

Waarschuwing!

Bovenstaande afbeeldingen tonen kenmerkende verbindingen tussen MANTO XXL panelen. Andere indelingen en/of variaties moeten worden ontworpen overeenkomstig de eisen van het werk.

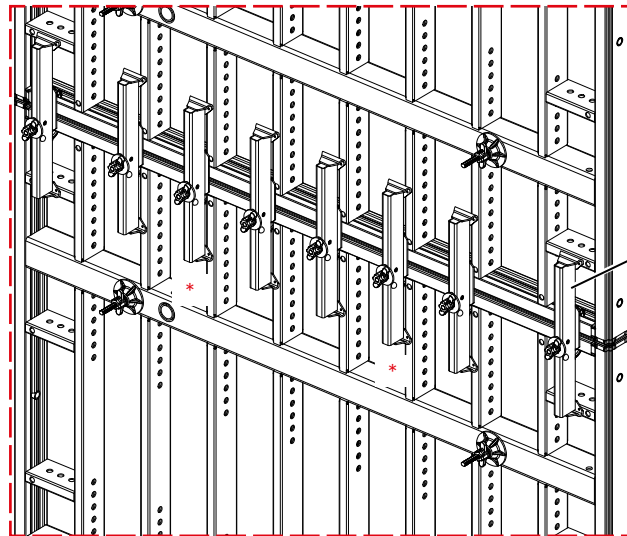
Verbinden van panelen (verticaal)

Kenmerkende indeling

De volgende details tonen een kenmerkende verticale verbinding tussen MANTO XXL panelen en een van de volgende panelen:

Detail 1

- Paneel 240/270 L (code:600860) + paneel 240/270 L: (code: 600860)
6 stuks richtklemmen
- Paneel 240/270 L (code: 600860) + paneel 360/270 XL (code: 600861)
8 stuks richtklemmen

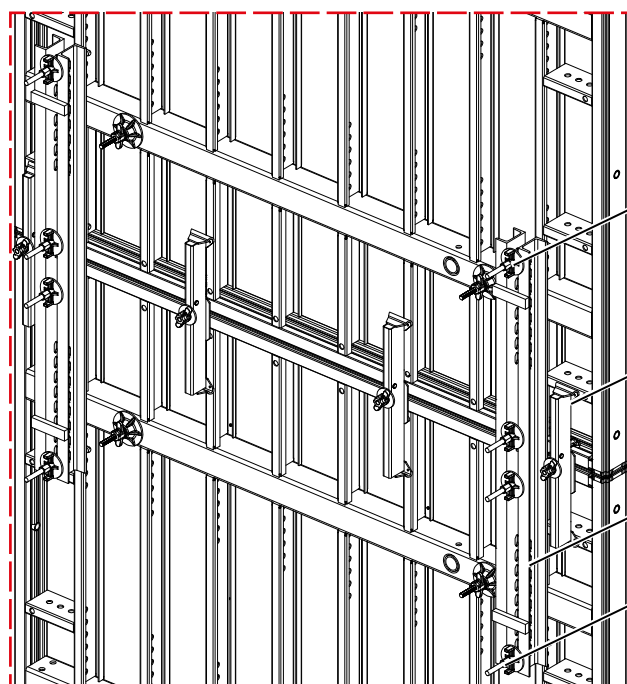


Richtklem
(code: 448000)

(*) Deze klemmen
behoeven niet te worden
opgenomen in de optie
met slechts 6 klemmen.

Detail 2

- Paneel 360/270 XL (code: 600861) + paneel 360/270 XL (code: 600861)
4 stuks richtklemmen
2 stuks stalen gordingen F 171
2 stuks gordingspanners
8 spanmoer
- Paneel 480/270 XXL (code: 600862) + paneel 480/270 XL (code: 600862)
Zoals hierboven



Spanmoer
(code: 197332)

Richtklem
(code: 448000)

Stalen gording F 171
(code: 503908)

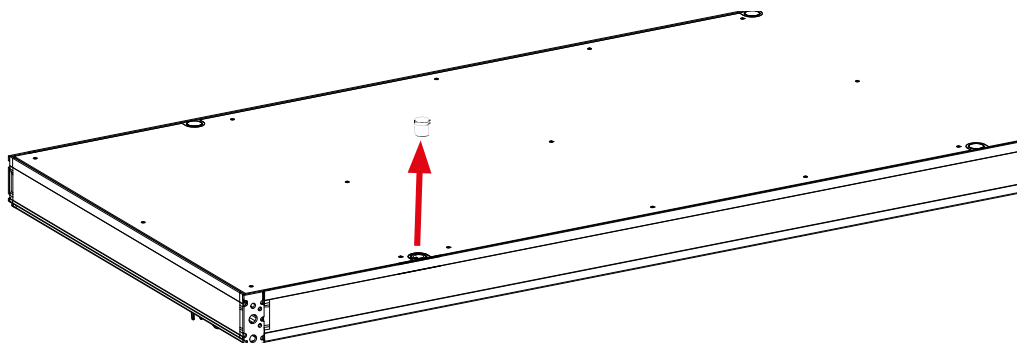
Gordingsspanner

9 Centerpennen

9.1 Kunststof insteekstelsysteem

Ga als volgt te werk als het kunststof insteekstelsysteem wordt toegepast:

Stap 1 Verwijder de kunststof pluggen uit de MANTO panelen en reinig de centerpengaten.

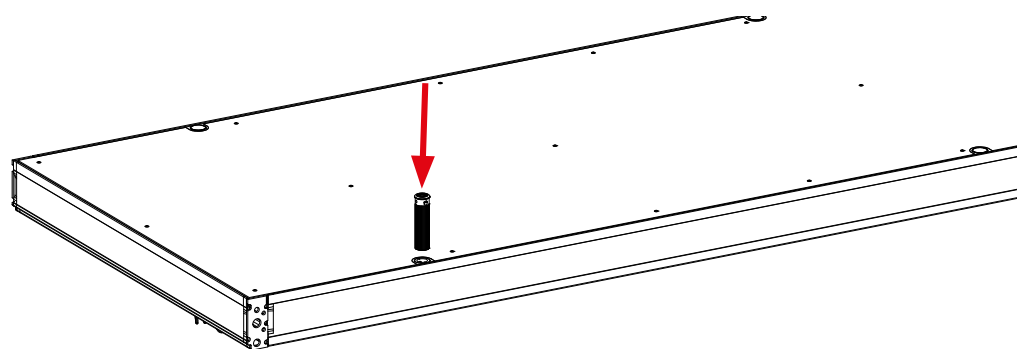


WAARSCHUWING

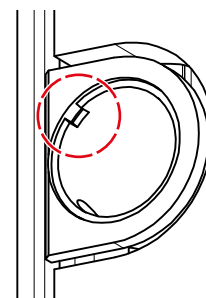
Waarschuwing!

Alle centerpengaten moeten worden voorzien van de kunststof inzetdelen.

Stap 2 Steek het MANTO G3 DW insteekdeel volledig in het gat. Het inzetstuk klemt zich vast.



Zorg ervoor dat de uitsteeksel in de uitsparingen schuiven.

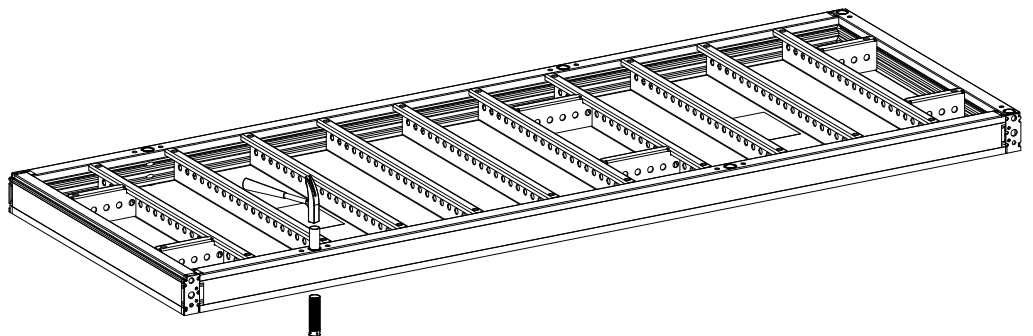
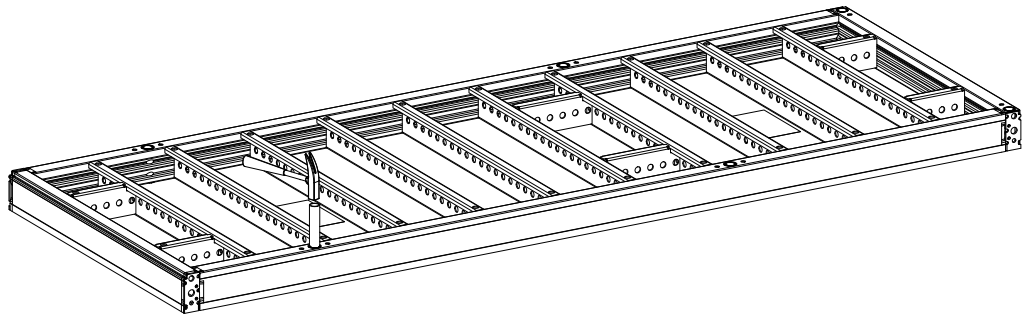
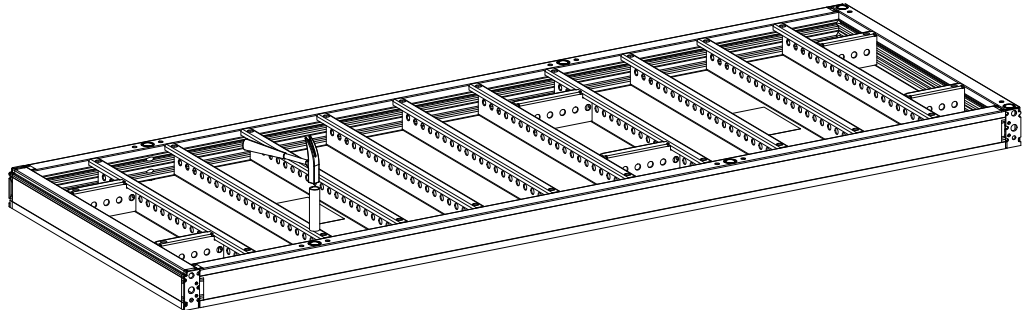


MANTO G3 DW insteekdeel
(code: 607915)

- Eenzijdig aan te brengen centerpensysteem MR centerpenhuls DW (code: 607250)
- Standaard DW15 en DW 20 centerpennen met centerpenhulsen en afdichtingsconussen

Verwijderen van MANTO G3 insteekdeel:

- Stap 1** Verwijder het insteekdeel met behulp van de drevel. Plaats de buis tegen het kunststof insteekdeel vanaf de achterzijde van het paneel.
- Stap 2** Gebruik een hamer om de drevel naar buiten te drukken.



De drevel kan ook worden gebruikt om betonresten uit de gaten in de panelen te verwijderen.

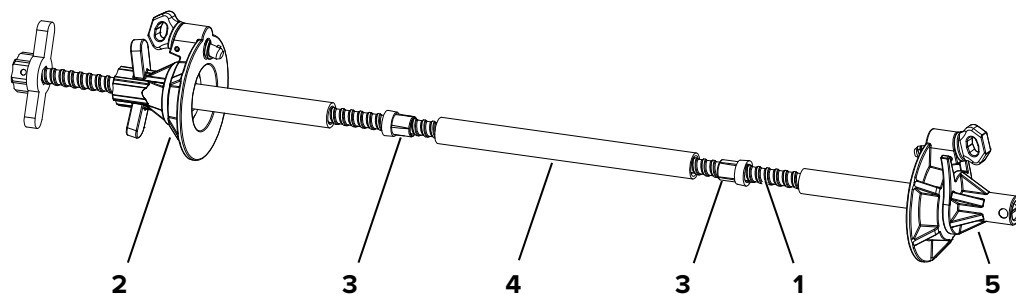
Het insteekdeel kan ook worden verwijderd met behulp van een sleufschroevendraaier en de tapse grijper. Gebruik de schroevendraaier om het uitsteeksel naar binnen te drukken en trek dan het insteekdeel naar buiten met de tapse grijper.

9.2 Eenzijdig centerpensysteem

Dit systeem maakt het mogelijk dat één persoon verankeringen op de juiste plaats vastzet door slechts vanaf één zijde van de bekisting te werken. Het systeem kan alleen worden gebruikt met MANTO G3 of G3 M panelen.

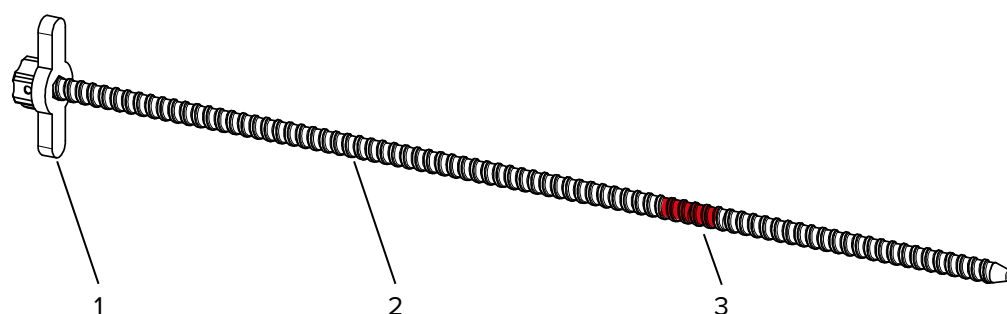
9.2.1 Onderdelen van het eenzijdige centerpensysteem

De centerpen bestaat uit de volgende onderdelen:



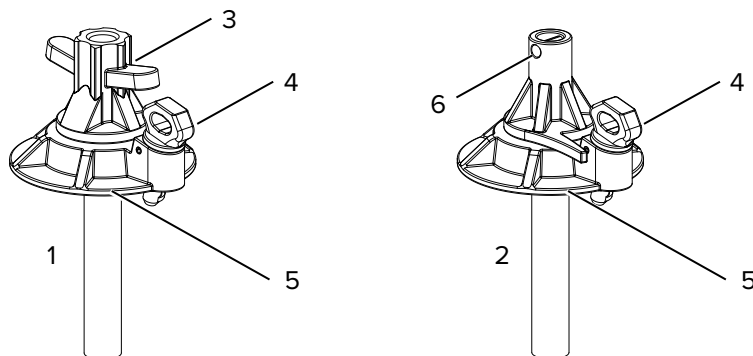
- 1 MR centerpen DW15 (code: 607250)
- 2 MANTO G3 front-centerpenmoer (code: 607230)
- 3 Afdichtingsconus (code: 607122)
- 4 Centerpenbuis
- 5 MANTO G3 achter-centerpenmoer

Detail van de MR centerpen DW15:



- 1 Vleugelmoer centerpenstang
- 2 Stang met schroefdraad
- 3 Markering centerpen (met kleur gemarkeerd deel)

Detail van MANTO G3 front-spanmoer en MANTO G3 achter-spanmoer

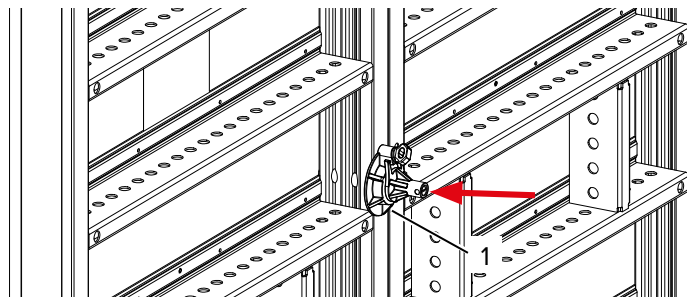


- 1 MANTO G3 spanmoer (code: 607230)
- 2 MANTO G3 achter- spanmoer (code: 607240)
- 3 Frontvleugelmoer
- 4 Bevestigingsbout
- 5 Afdichtring
- 6 Borgpen

9.2.2 Montage van de centerpen

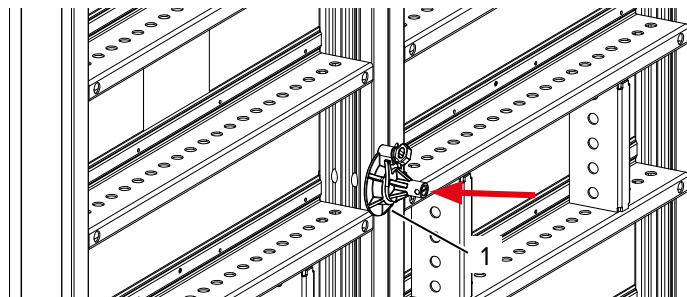
Breng de MANTO achter- spanmoer aan in de centerpengaten van de MANTO panelen

- Stap 1** Druk de MANTO G3 achter-spanmoer (1) in het centerpengat op het profiel van het MANTO paneel tot de sluitplaat tegen het profiel aansluit.



- 1. MANTO G3 achter-spanmoer (code: 607240)

- Stap 2** Breng de borgmoer (2) in een van de gaten van de centerpen en draai deze aan.



- 1. MANTO G3 achter-spanmoer (code: 607240)

OPMERKING

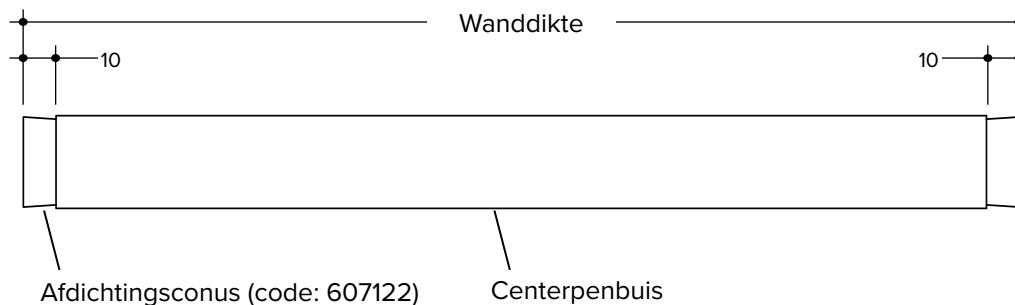
Opmerking!

Dicht alle ongebruikte centerpengaten af met behulp van A pluggen (code: 602578), pluggen (code: 453253) of TK pluggen (code 197457).

MR centerpen en MANTO G3 front bevestigingsmoer samenstellen

De MR centerpen, MANTO G3 front-spanmoer, centerpenbuis en afdichtingsconussen vormen een eenheid die vanaf de sluitzijde van de bekisting wordt bediend.

Stap 3 Kort de bevestigingsbuis af tot de vereiste lengte.

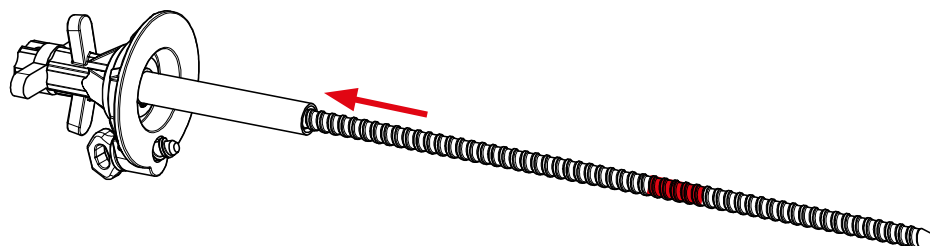


OPMERKING

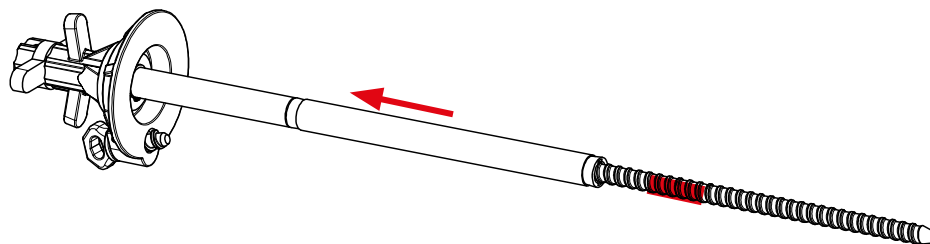
Opmerking!

De lengte van de centerpenbuis is de wanddikte min 20 mm.

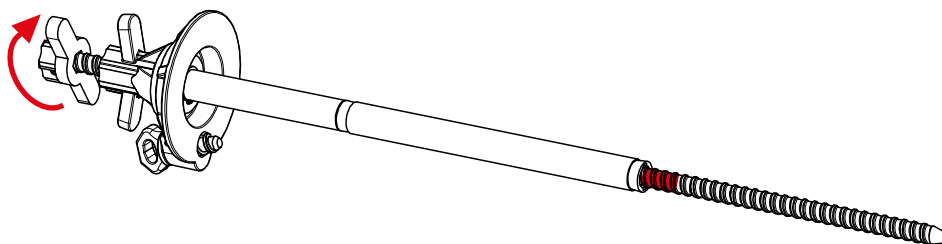
Stap 4 Schroef de MR centerpen in de MANTO G3 front-spanmoer



Stap 5 Plaats de centerpenbuis met de afdichtingsconussen op de centerpen

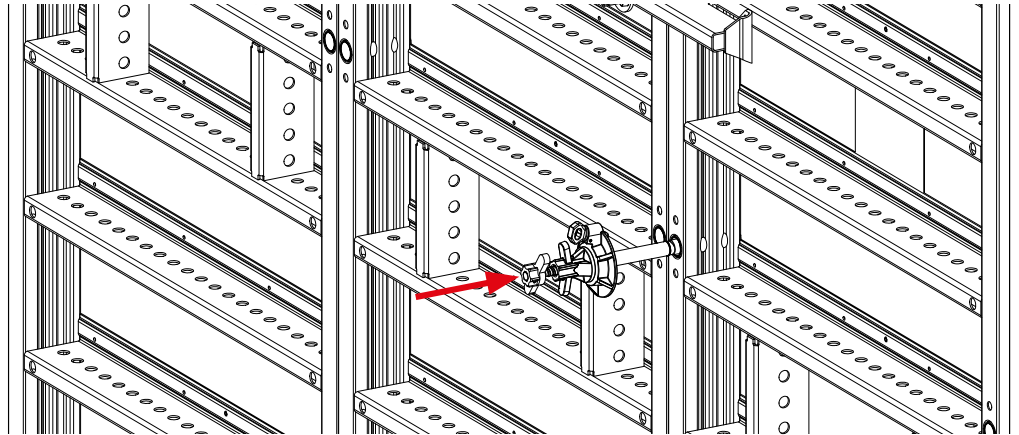


Stap 6 Schroef de MR spanmoer los tot het eind van de centerpenbuis zich bij de markering op de centerpen bevindt.

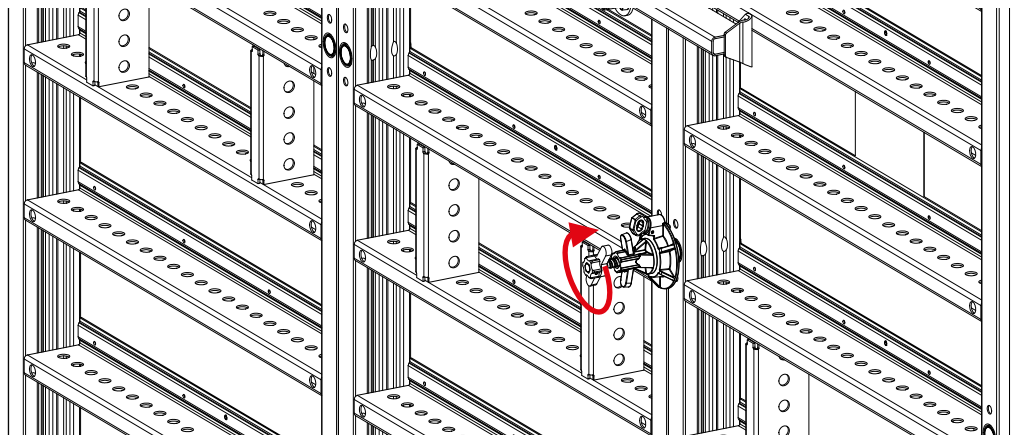


MR centerpen en MANTO G3 front-spanmoer aanbrengen aan voorzijde

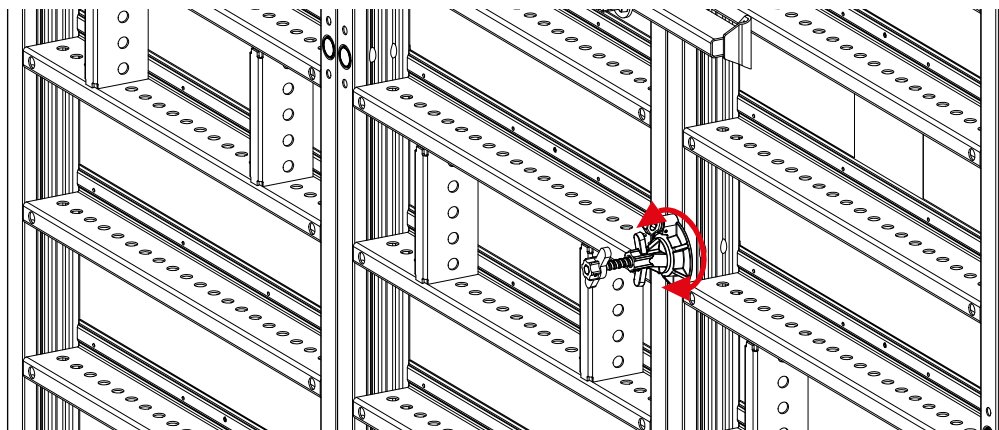
- Stap 7** Verwijder de pluggen uit de te gebruiken centerpergaten.
- Stap 8** Sluit de ongebruikte centerpen gaten af met pluggen.
- Stap 9** Stel de bekistingspanelen op.
- Stap 10** Plaats het vooraf samengestelde geheel van front-spanmoer, centerpenbuis en afdichtingsconussen op de centerpenplaatsen tegenover de MANTO G3 achter-spanmoeren die in de stappen 1 en 2 zijn gemonteerd. Druk de constructie door de centerpengaten van het tegenoverliggende MANTO paneel.



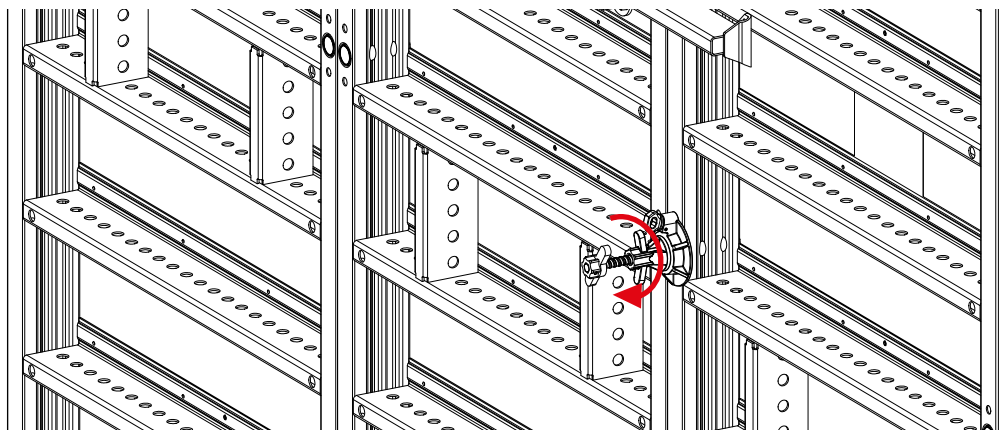
- Stap 11** Druk de centerpen helemaal in de MANTO G3 achter-spanmoer tot het de stop-pen van de MANTO G3 achter-spanmoer raakt en niet verder kan worden ingestoken.



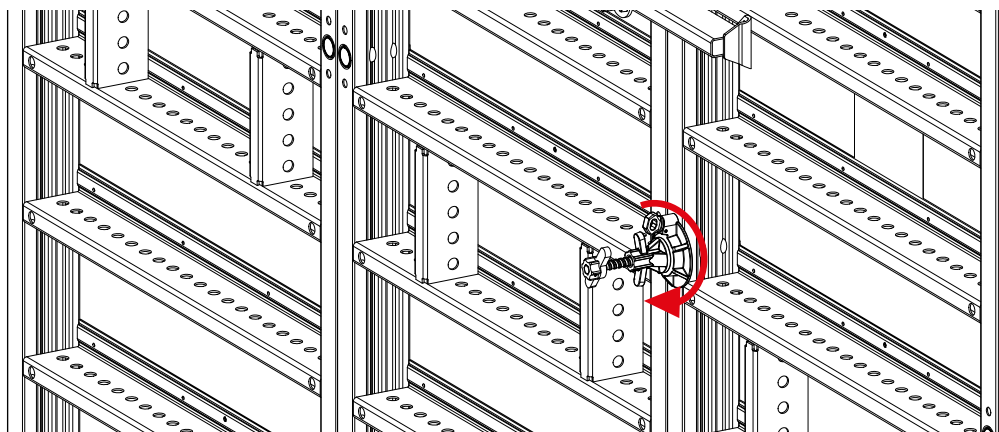
Stap 12 Draai de afdichtring van de MANTO G3 front-spanmoer tot de borgmoer in lijn ligt met de kleinere gaten in de bevestigingspositie.



Stap 13 Schroef de centerpennenvleugelmoer zo ver mogelijk op de MANTO G3 front-spanmoer.



Stap 14 Breng de borgmoer van het MANTO G3 paneel aan en zet deze vast.



Stap 15 Maak de resterende centerpennen af door het herhalen van de stappen 1 tot 14.



GEVAAR

Gevaar!

Toegang tot platforms is niet toegestaan als de bekisting niet is beveiligd tegen kantelen en/of is vastgezet volgens ontwerpspecificaties.

9.2.3 Dismantling the tie



GEVAAR

Gevaar!

Toegang tot platforms is niet toegestaan tijdens of na het demonteren van de centerpenen.



WAARSCHUWING

Waarschuwing!

Verwijder de centerpenen niet tenzij beide zijden van de bekisting zijn beveiligd tegen kantelen.

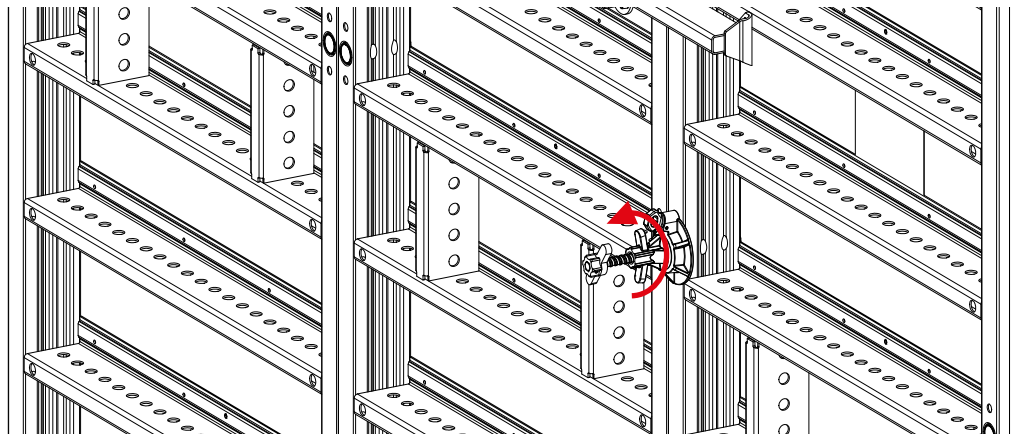


WAARSCHUWING

Waarschuwing!

Verplaats de bekisting niet voor de centerpenen zijn verwijderd.

- Stap 1** Schroef de MR centerpen aan de voorzijde los van de MANTO G3 spanmoer en neem deze geheel van het paneel af.



- Stap 2** Schroef de MR centerpen los van de MANTO G3 achter-spanmoer door de vleugelmoer van de centerpen te gebruiken (ongeveer 60 mm).
- Stap 3** Trek de MR centerpen en de MANTO G3 front-spanmoer uit de bekisting. De centerpenhuls blijft in het beton. De afdichtingsconussen kunnen na het uit elkaar nemen voorzichtig worden verwijderd en later opnieuw worden gebruikt.

9.3 Conventionele centerpenmethode

U kunt de MANTO panelen ook gebruiken met gangbare centerpennen en MANTO bevestigingsmoeren. In dat geval moeten beide zijden van de bekisting toegankelijk zijn.

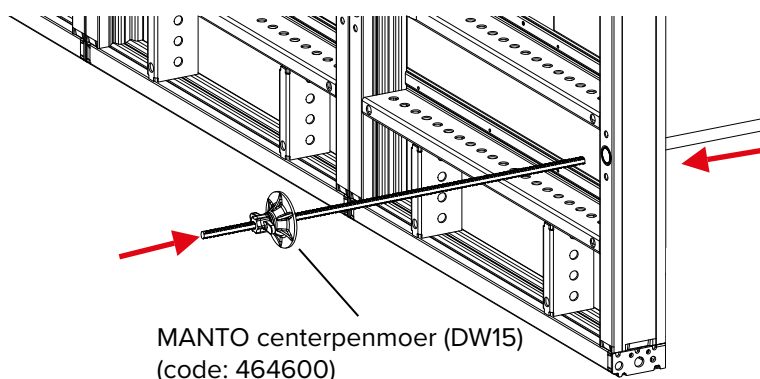
OPMERKING

Opmerking!

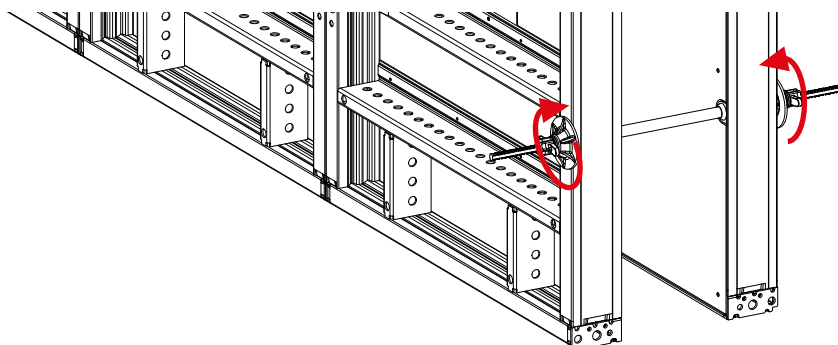
Bovenstaande aansluitingen gelden alleen voor verticale naden tussen 2,70 m panelen of kleinere en opvullingen tot 100 mm breed. Aanwijzingen voor opvullingen zijn te vinden op pagina 53.

9.3.1 Monteren van de centerpen

- Stap 1** Verwijder de pluggen uit de te gebruiken centerpengaten. Sluit de ongebruikte centerpengaten af met pluggen.
- Stap 2** Druk de centerpen voldoende ver door het centerpengat zodat het in de centerpenbuis steekt.



- Stap 3** Stel het tegenoverliggende paneel op en druk de centerpen er helemaal doorheen. Schroef de MANTO centerpenmoer op de tegenoverliggende zijde van de centerpen en maak die vast door het draaien van de tegenliggende centerpenmoer.



- Stap 4** Monteer de overblijvende centerpennen op dezelfde manier.



GEVAAR

Gevaar!

Toegang tot platforms is niet toegestaan totdat de bekisting is beveiligd tegen kantelen en/of op de juiste manier is bevestigd volgens ontwerpsspecificaties.

9.3.2 Centerpen demonteren

De centerpen kan van de bekisting worden verwijderd door de montage­stap­pen om te draaien.



GEVAAR

Gevaar!

Toegang tot platforms is niet toegestaan tijdens of na het demonteren van de centerpenen



WAARSCHUWING

Waarschuwing!

Demonteer de centerpenen niet tenzij beide zijden van de bekisting zijn beveiligd tegen kantelen.

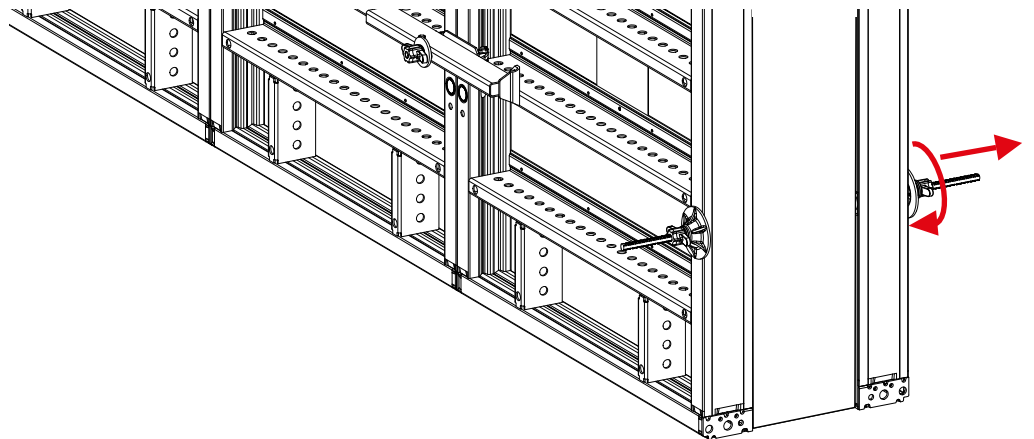


WAARSCHUWING

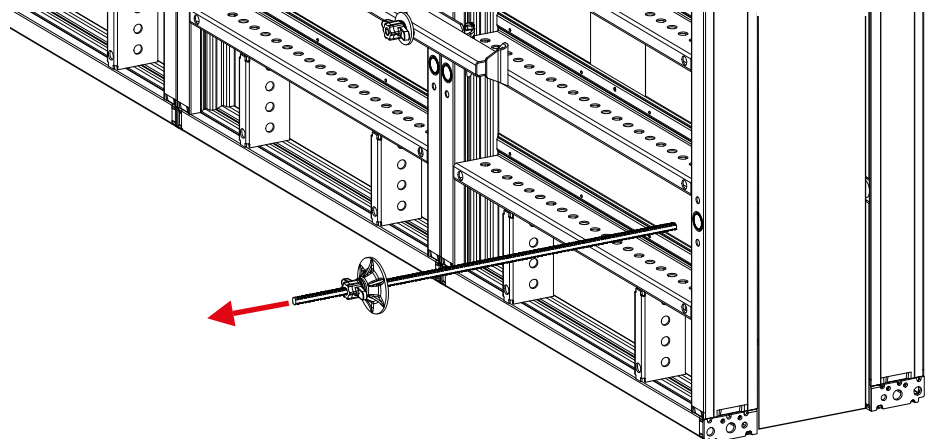
Waarschuwing!

Verplaats de bekisting niet voor de centerpenen zijn verwijderd.

Stap 1 Draai de centerpenmoer aan een zijde van de bekisting los en haal die van het paneel.

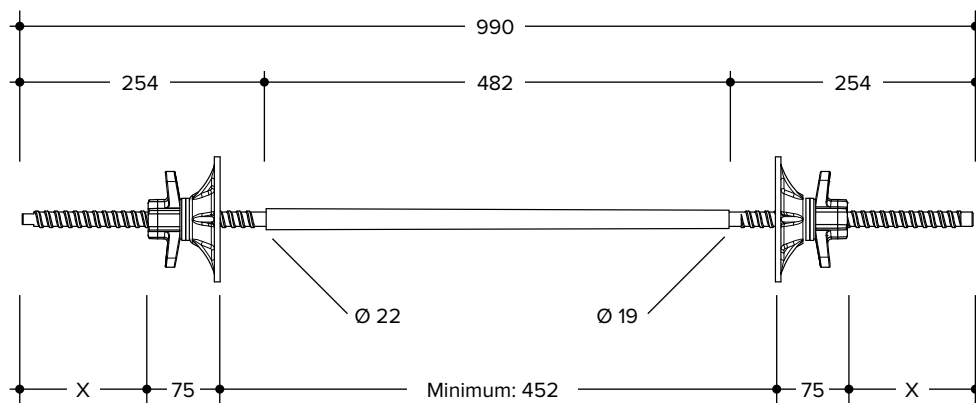


Stap 2 Schroef de centerpenstang los met de centerpenmoer van het tegenover liggende paneel.



9.3.3 Gebruik van de MANTO tapse centerpen

De MANTO tapse centerpen kan worden toegepast met het conventionele centerpensysteem, maar met het oog op de afmetingen van het onderdeel moet met verschillende factoren rekening worden gehouden, zoals de maximaal en minimaal mogelijke wanddikte en het uitstekende eind van de pen.



Uitstekend eind van de centerpen	
Wanddikte [mm]	X [mm]
200	181
240	161
250	156
300	131
350	106
360	101
400	81
450	56

Voorbeeld voor een 300 mm dikke wand

$X = \text{Totale lengte} - \text{wanddikte} - 2 \times (\text{moerhoogte} + \text{breedte MANTO paneel})$

$$X = (990 - 300 - 2 \times (75 + 139)) / 2$$

$$X = (990 - 300 - 2 \times (214)) / 2$$

$$X = (990 - 300 - 428) / 2$$

$$X = 262 / 2$$

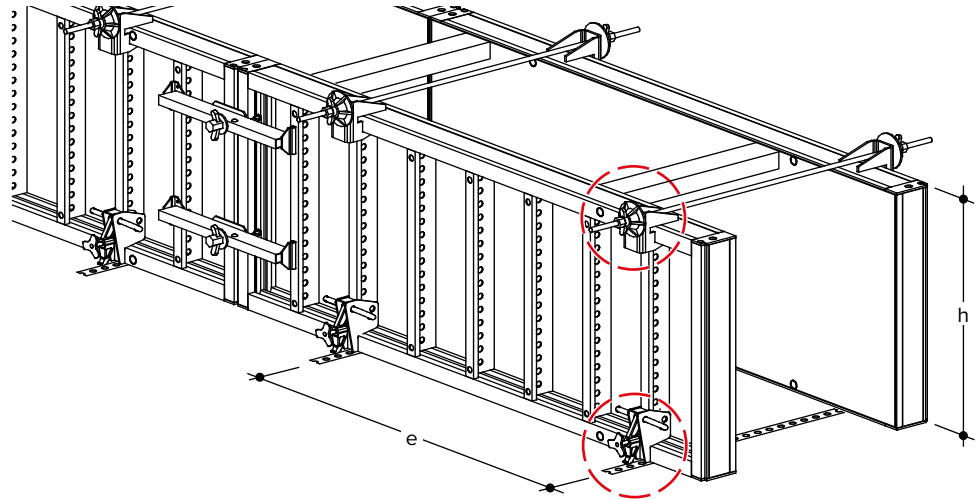
$$X = 131 \text{ mm}$$

9.4 FU spanner en randanker MR

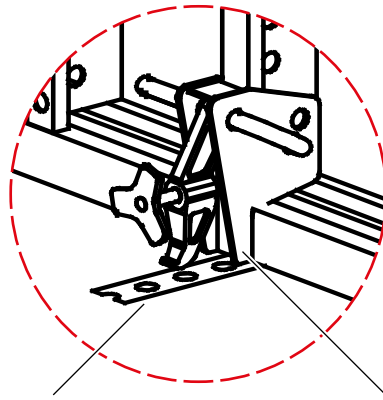
De FU spanner en het bandstaal zijn alternatieve oplossingen voor het centeren van de panelen, wanneer het om fundaties gaat.

De toelaatbare druk van het randanker MR is 10,00 kN en van de FU spanner is 12,00 kN. Die toelaatbare druk resulteert in een maximale afstand van 1,75 m bij het gebruik van panelen die 0,90 m hoog zijn.

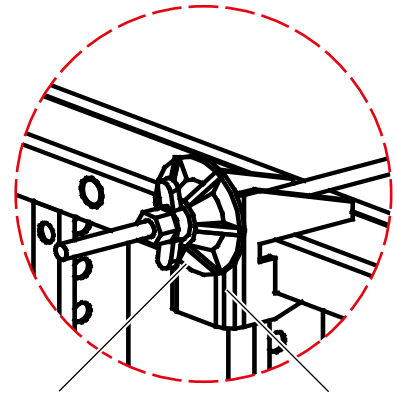
Het randanker MR kan overal langs het randprofiel van het paneel worden aangebracht. Het anker verbindt de verbindingstang aan het randprofiel van het paneel.



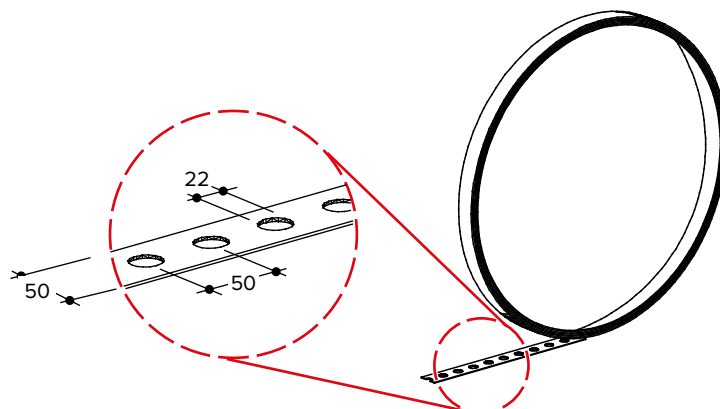
Toegestane afstanden (e) van de FU spanner			
Hoogte (h)	0,90 m	1,05 m	1,20 m
Afstand (e)	1,75 m	1,30 m	1,00 m



Geperforeerd bandstaal FU spanner
(code: 568081)



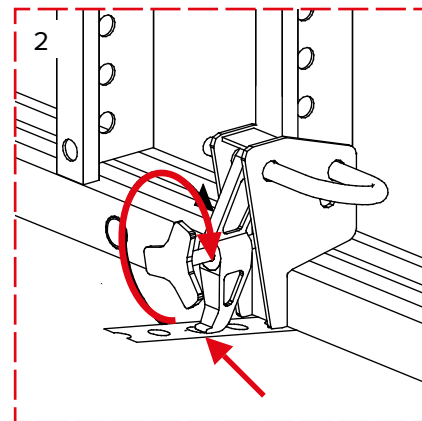
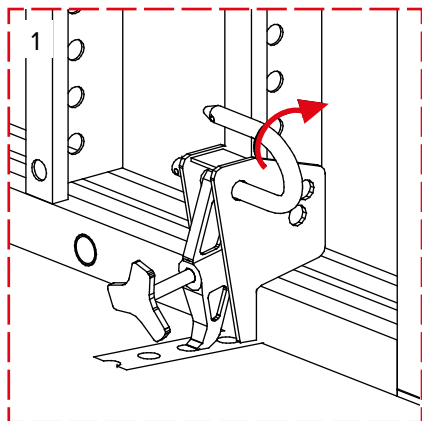
MANTO centerpenmoer Randanker MR
(code: 464600) (code: 566667)



Geperforeerd bandstaal
(code: 568081)

9.4.1 Montage van de FU spanner

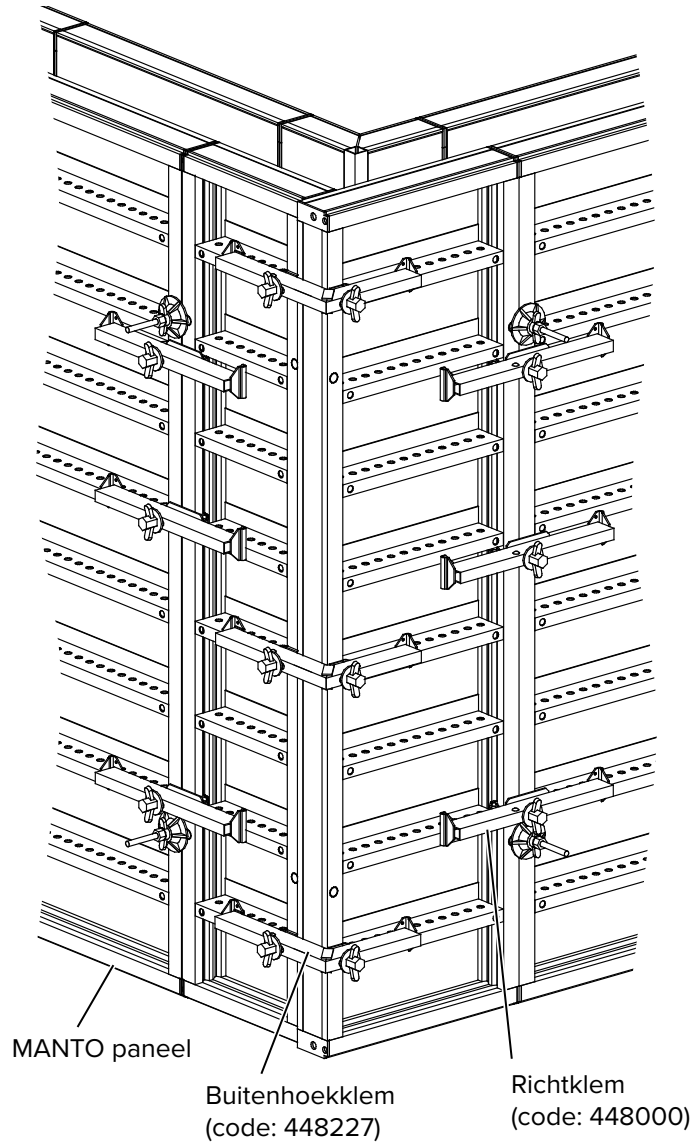
- Stap 1** De FU Spanner wordt op het bekistingpaneel bevestigd en vastgezet aan een verticale tussenregel d.m.v. de bevestigingsbeugel.
- Stap 2** Dan wordt een op maat gemaakt stuk bandstaal vastgehaakt aan de FU spanner. Het bandstaal wordt strak gespannen door het aandraaien van de FU spanner.



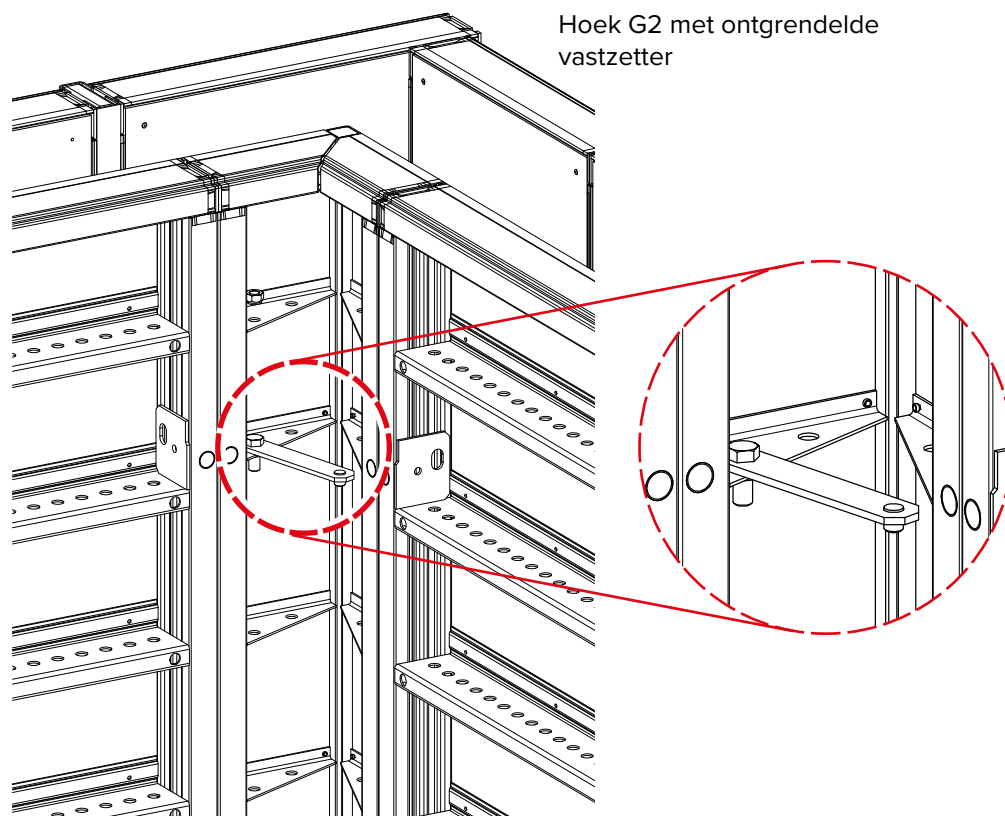
10 Hoeken

10.1 90° hoeken

90° wandhoeken en T-wanden moeten worden samengesteld met de MANTO binnenhoeken. Afstelling op de vereiste wanddikte wordt gerealiseerd met standaard panelen, buitenhoekklemmen en waar nodig MANTO hoekinstelling 5 / houten opvulling.



Door het éénvoudig ontgrendelen van de hoekvastzetter, kan bij het ontkisten de hoek met ca. 2° verkleind worden. Daarmee kan de binnenhoek probleemloos ontkist worden, zonder het materiaal te beschadigen.

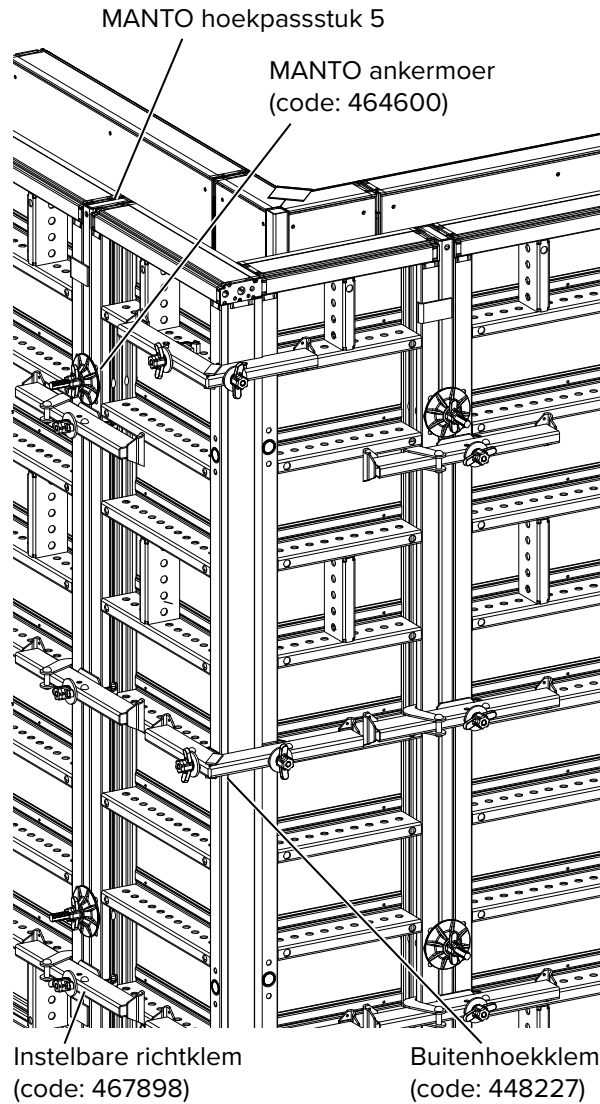


De haakse buitenhoek wordt altijd door middel van 2 MANTO panelen samengesteld, die met MANTO hoekklemmen uitgericht en verbonden zijn. De bekisting kan aangepast worden aan de wanddikte met de beschikbare paneelbreedte van 300 tot 900 mm en de MANTO hoekinstelling.

Het aantal en de afstelling van de buitenhoekklemmen en van de richtklemmen op de eerste verbinding van de buitenhoek zijn een factor van de dikte en hoogte van de wand (zie ook pagina 102).

Toepassing van MANTO hoekpasstuk 5

Het MANTO hoekpasstuk 5 wordt toegepast om de stappen van 50 mm te bereiken die op de volgende pagina's zijn te zien.



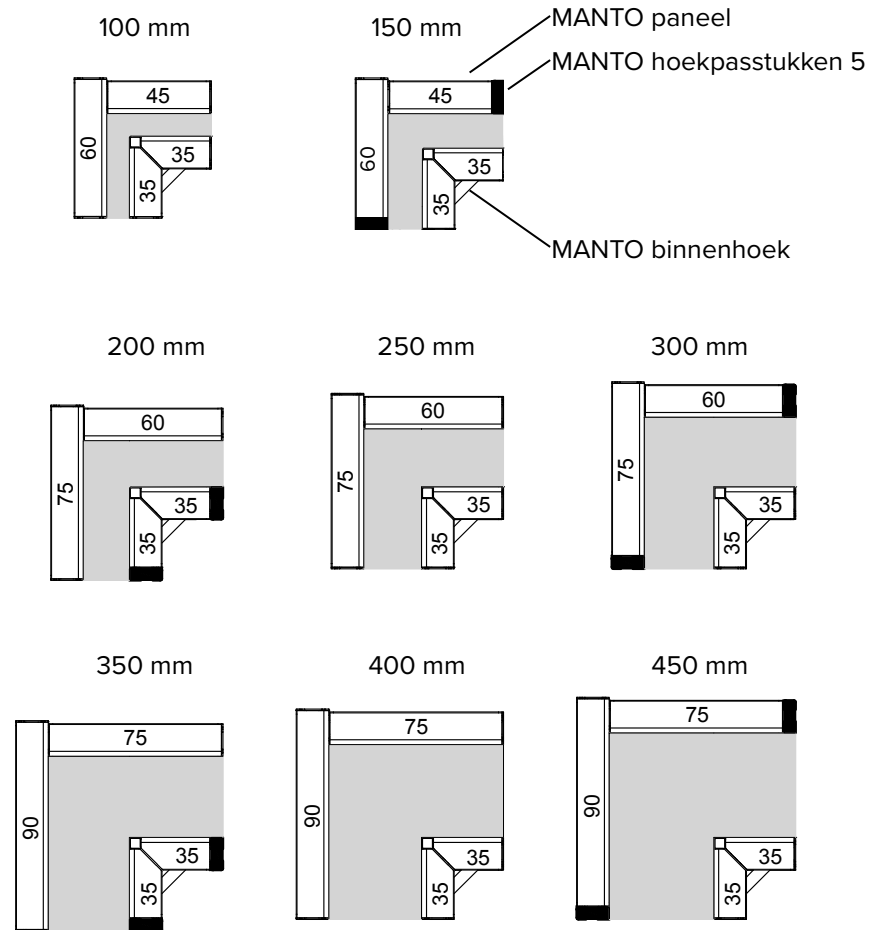
OPMERKING

Opmerking!

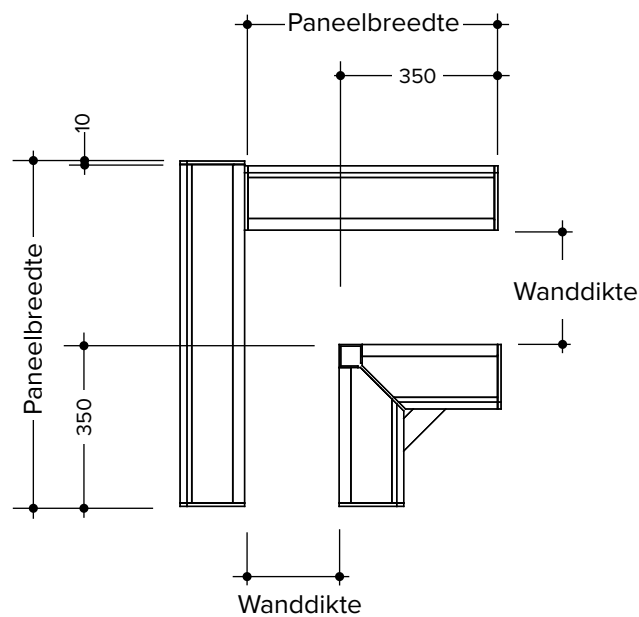
De centerpennen moeten worden aangebracht door het MANTO hoekpasstuk heen. De MANTO ankermoer kan worden gebruikt voor opvullingen tot 60 mm.

Kenmerkende toepassingen

De volgende afbeeldingen tonen kenmerkende samenstellingen met gebruikmaking van MANTO panelen, MANTO binnenhoeken en MANTO passtukken 5. De wanddikte varieert van 100 mm tot 450 mm in stappen van 50 mm.

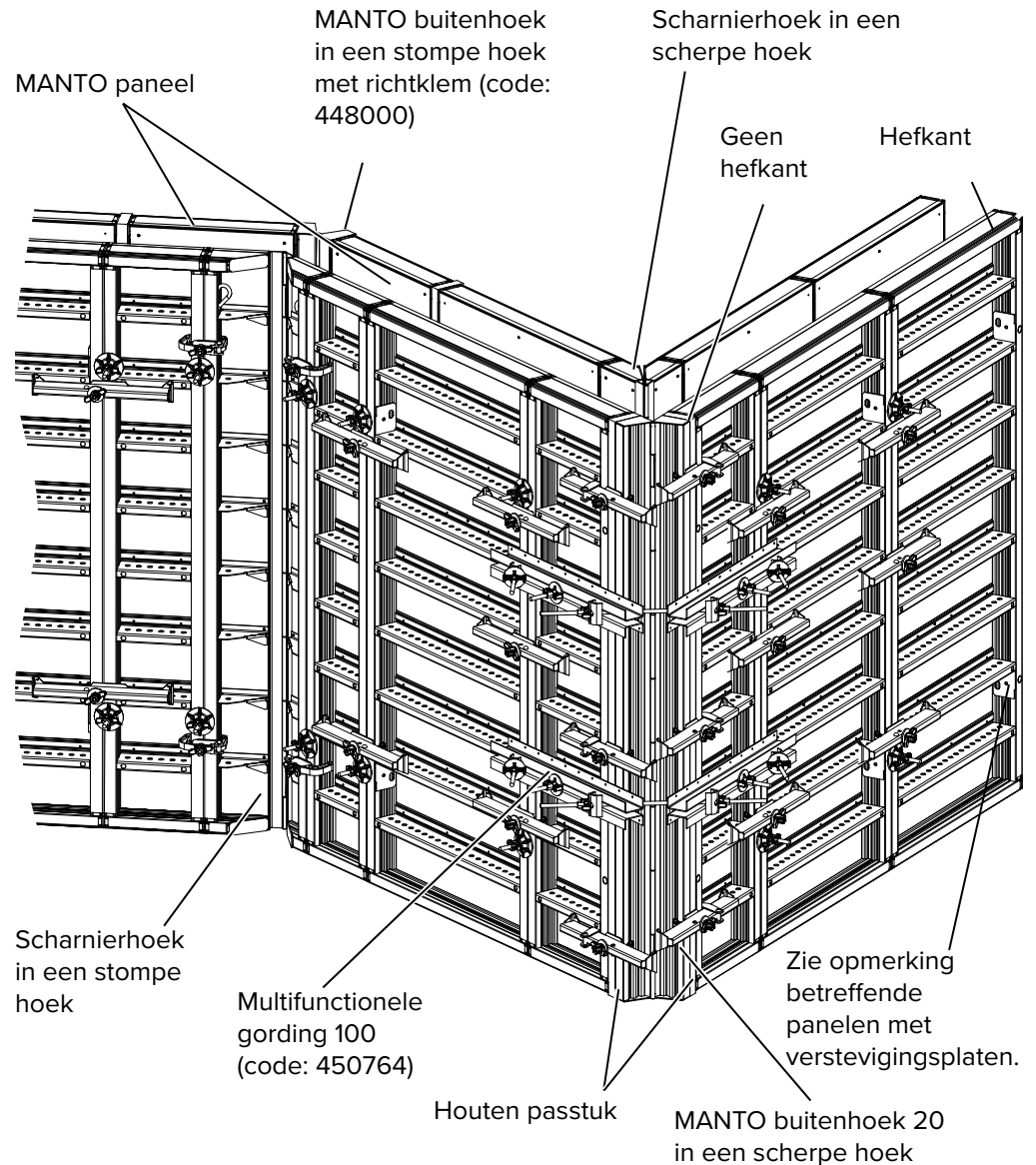


Systemafmetingen van de kenmerkende MANTO hoekuitvoering



10.2 Schuine hoeken

Met de MANTO buitenhoek is het mogelijk om zowel haakse hoeken als schuine hoeken, van 60° tot 175°, zonder problemen te maken. De aanpassing aan de verschillende wanddiktes wordt via passtukken bereikt.



WAARSCHUWING

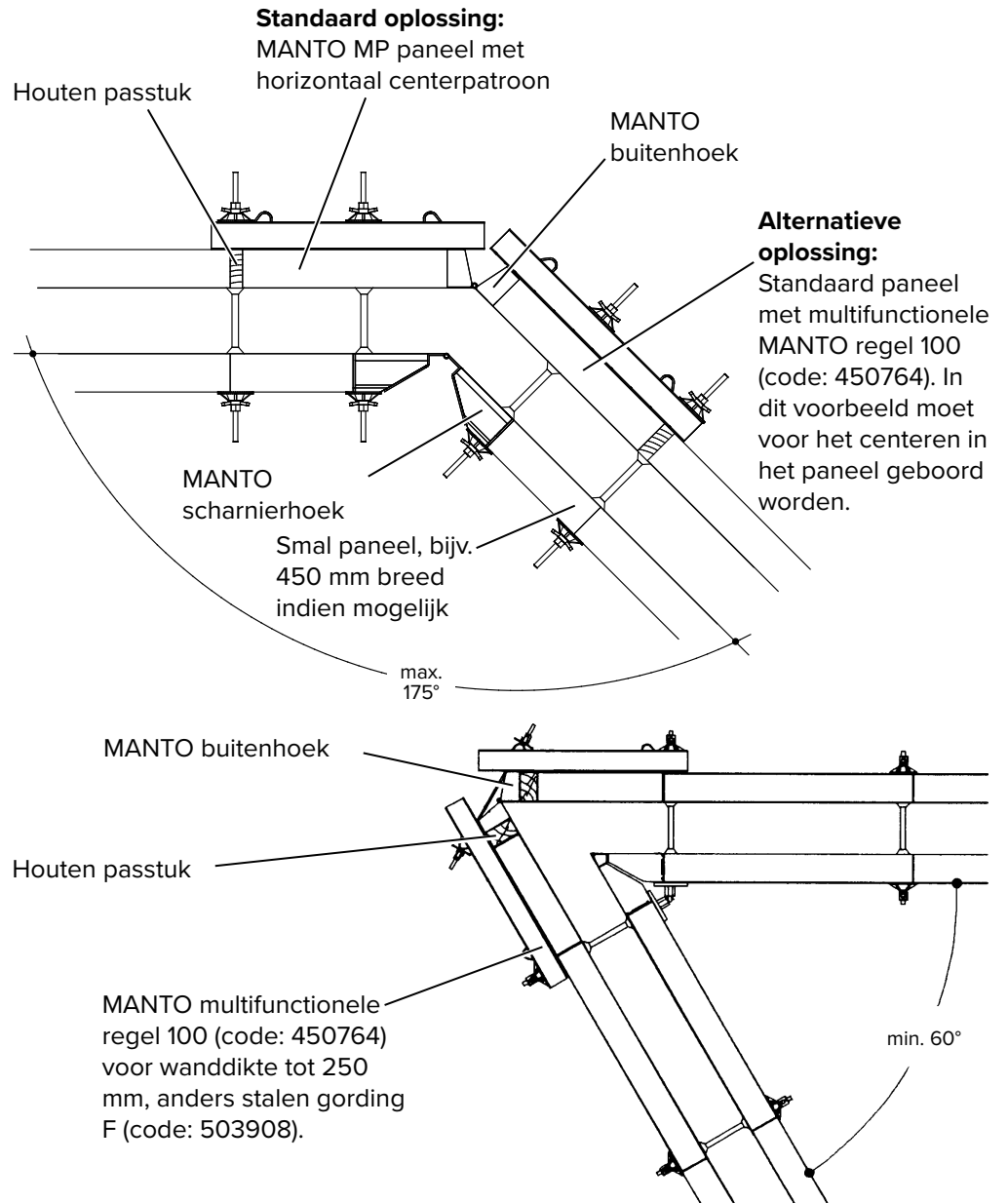
Waarschuwing!

Het aantal horizontale verbindingen dat aan trekbelastingen is blootgesteld varieert afhankelijk van de bekistinghoogte en wanddikte. Voor meer informatie zie pag. 102.

OPMERKING

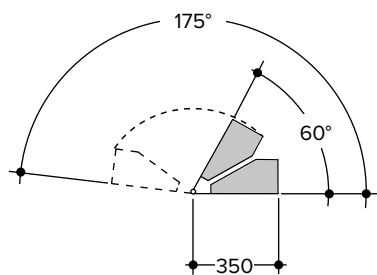
Opmerking!

Centerpennen moeten worden aangebracht door het MANTO hoekpasstuk 5 heen. De MANTO centerpenmoer kan worden gebruikt voor passtukken tot 60 mm.

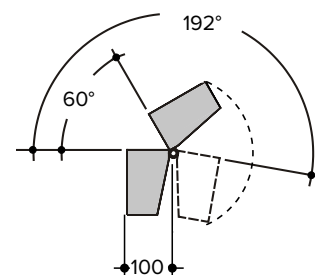


Verstelbereik van de MANTO scharnierhoek en de MANTO buitenhoek

MANTO scharnierhoek



MANTO buitenhoek



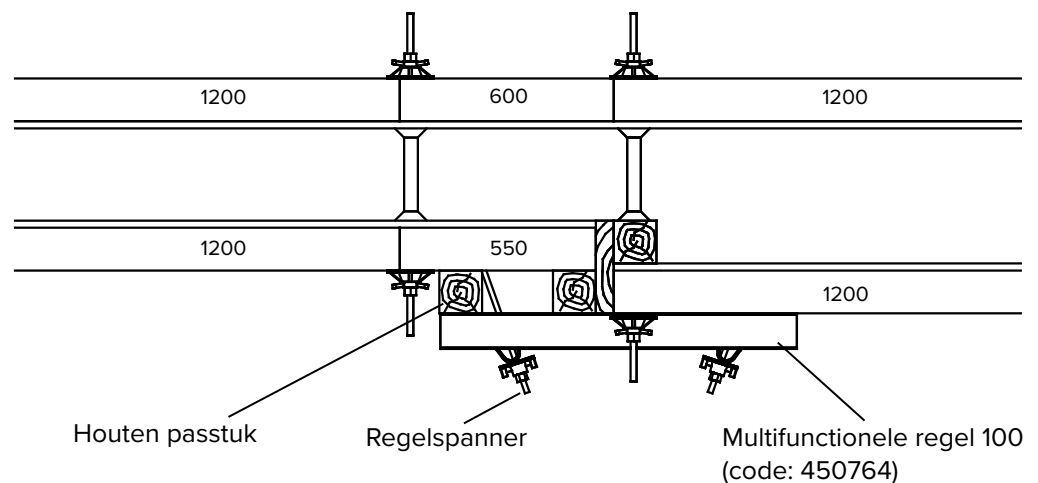
11 Wandsprongen

Hieronder volgen enkele standaard oplossingen van de meest voorkomende wandsprongen. Andere oplossingen zijn op verzoek beschikbaar.

11.1 Wandsprong

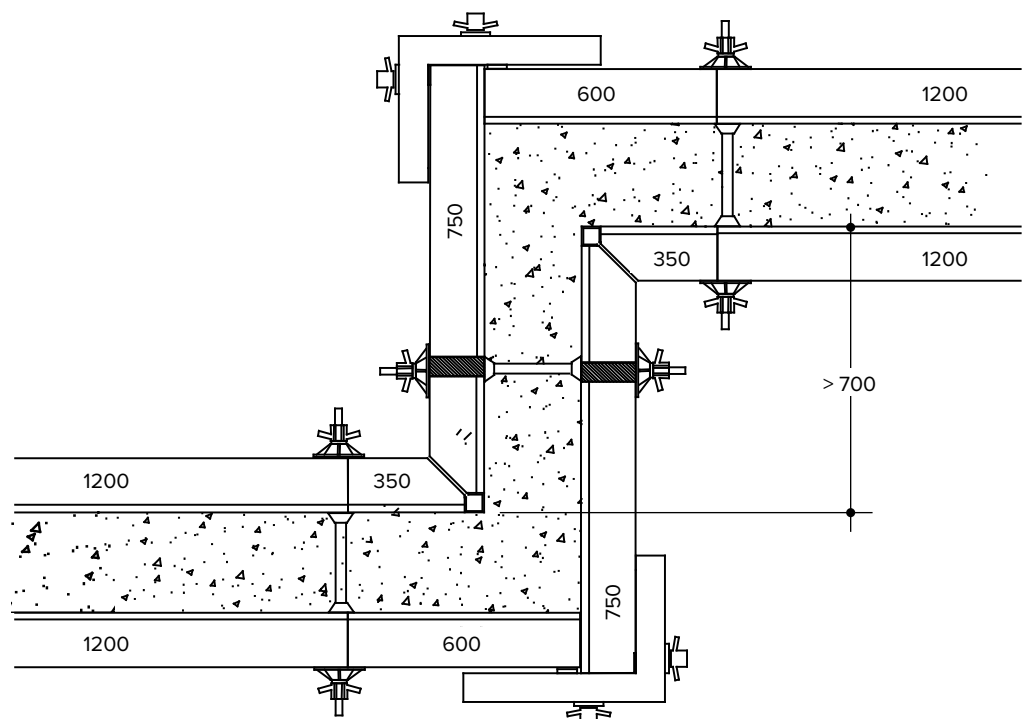
Kleine wandsprongen

Kleine wandsprongen kunnen bekist worden met behulp van de MANTO multifunctionele regel 100, regelspanners en een houten passtuk, die ter beschikking gesteld wordt op de bouwplaats.



Wandsprongen van meer dan 1000 mm

Bij wandverschillen van meer dan 1000 mm, kan de stel- en sluitkist als hieronder worden gecenterd.



WAARSCHUWING

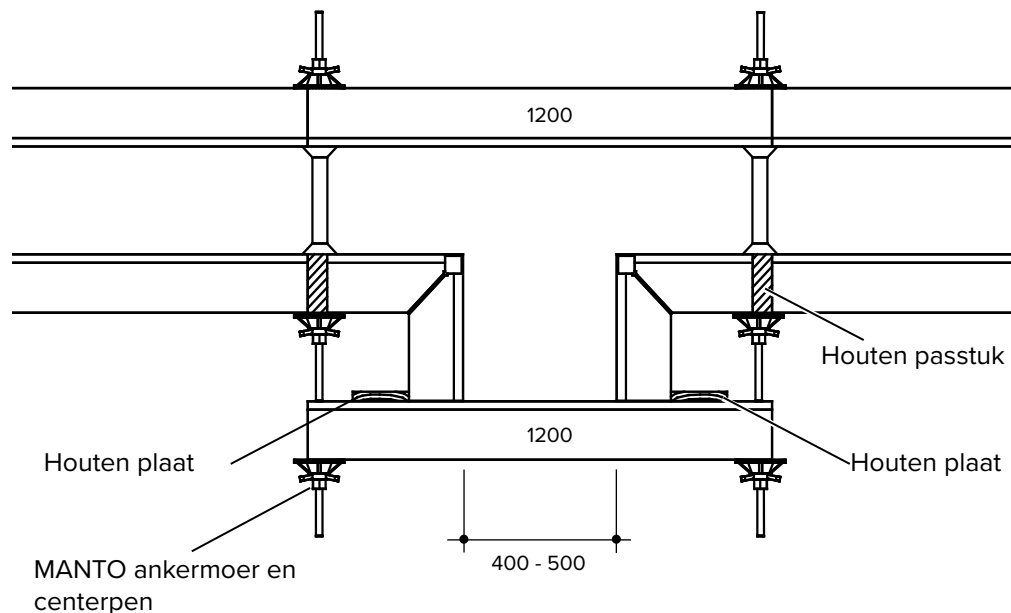
Waarschuwing!

Het aantal horizontale verbindingen dat aan hoge trekbelastingen is blootgesteld varieert afhankelijk van de bekistinghoogte en wanddikte. Voor meer informatie zie pagina 102.

11.2 Geïntegreerde kolommen

400 mm tot 500 mm brede geïntegreerde kolommen

Het bekisten van geïntegreerde kolommen tussen 400 en 500 mm is mogelijk op de manier zoals hieronder afgebeeld. Een extra centerpen is hier niet nodig.



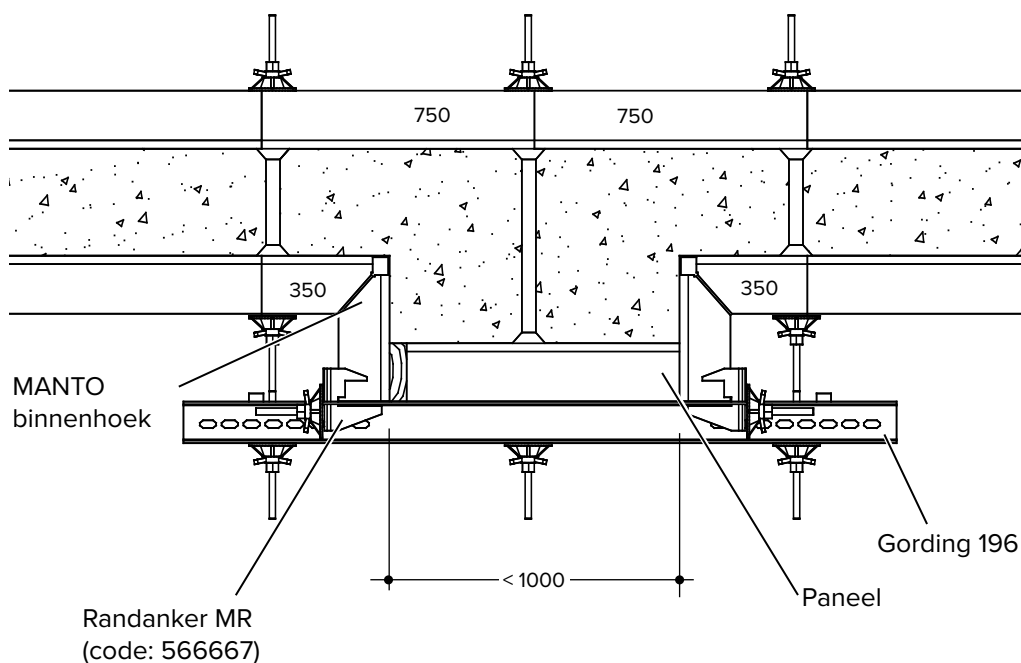
WAARSCHUWING

Waarschuwing!

De houten passtukken en platen die op locatie worden gebruikt moeten goed worden vast gemaakt.

500 mm tot 1000 mm brede geïntegreerde kolommen

Bredere kolommen hebben een extra centering nodig. In dit geval is het nodig om een staalprofiel met de juiste afmeting aan MANTO binnenhoek te bevestigen met randankers MR en regelspanners.



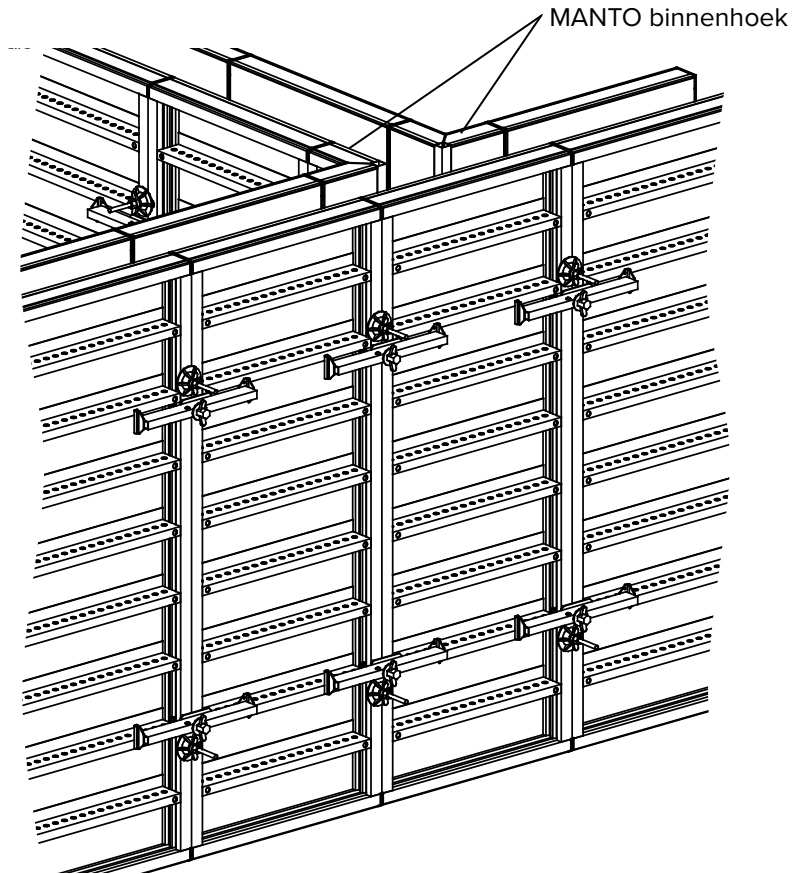
OPMERKING

Opmerking!

Per meter is in deze positie een richtklem vereist. (code:448000)

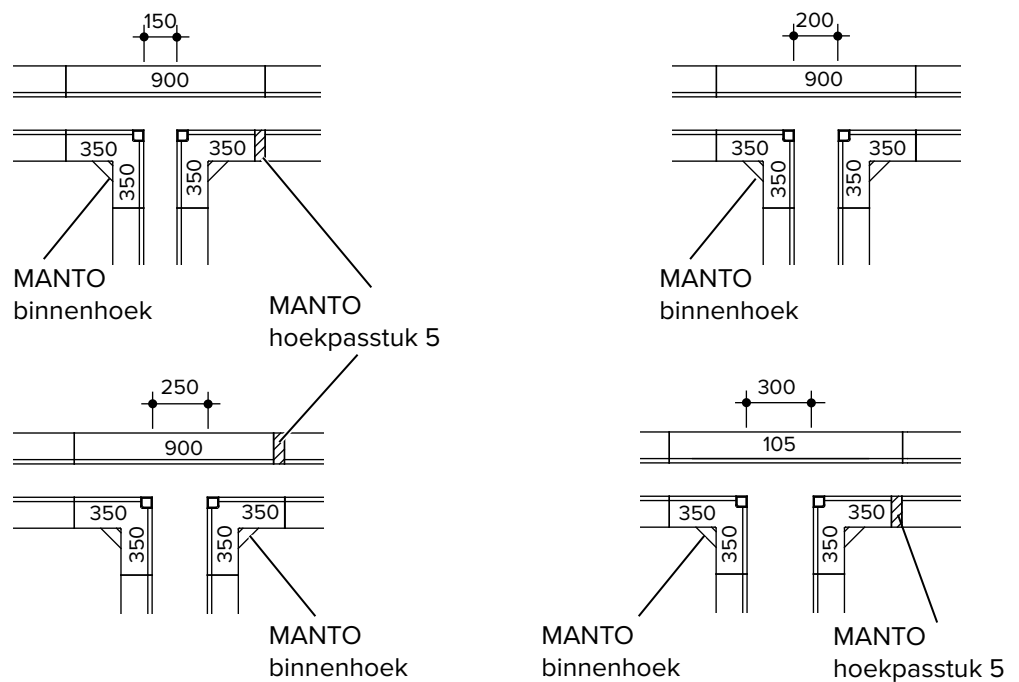
11.3 T-wanden

T-wanden kunnen tot een wanddikte van 400 mm eenvoudig met het MANTO systeem worden gerealiseerd. Aanpassingen gebeuren met de verschillende paneelbreedtes en het MANTO hoekpasstuk



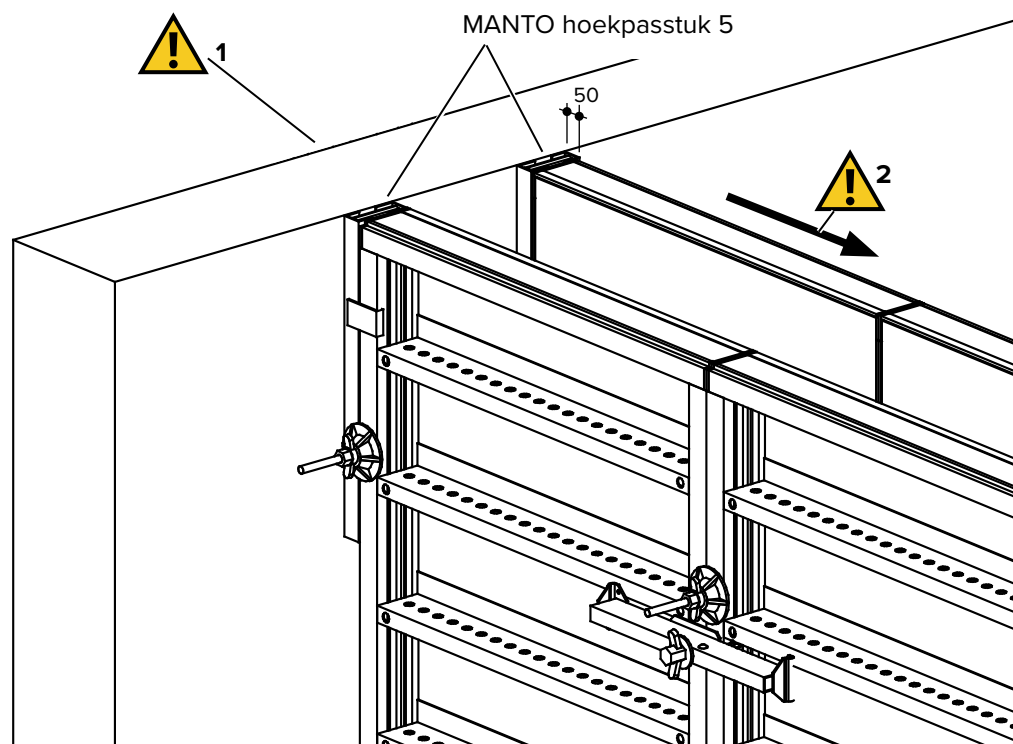
Kenmerkende constructies

De volgende afbeeldingen tonen kenmerkende T-wand samenstellingen met MANTO panelen, MANTO binnenhoeken en MANTO hoekpasstuk 5. De wanddikte varieert van 150 mm tot 300 mm in stappen van 50 mm.



11.4 T-wandaansluiting

Wanneer er tegen een bestaande wand gestort wordt, raden wij aan om een MANTO hoekpasstuk 5 te gebruiken. Op die manier is het mogelijk om op de gebruikelijke manier en met standaard materiaal te centeren.

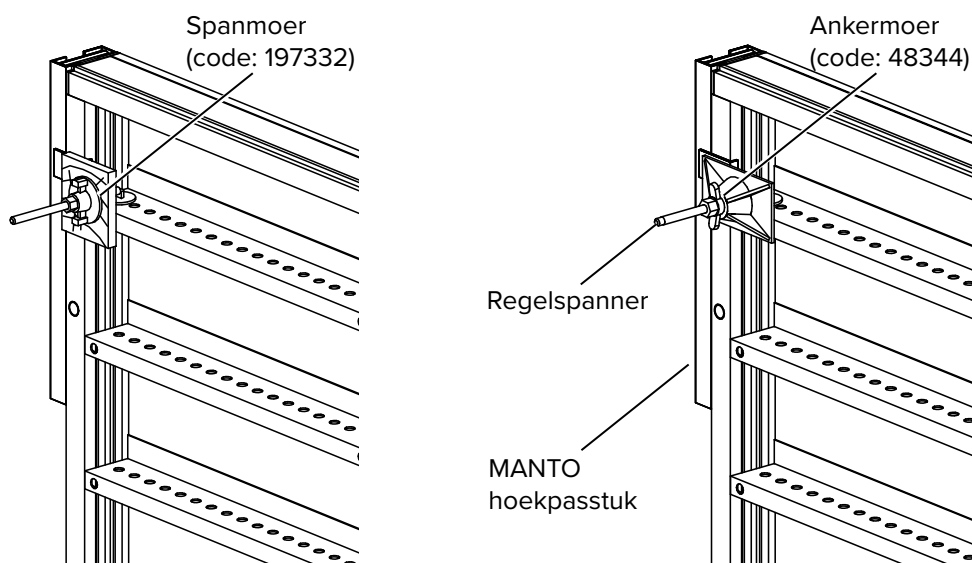


WAARSCHUWING

Waarschuwing!

1. De bestaande wand moet de extra belasting kunnen weerstaan. Zo nodig moet de muur worden verstevigd.
2. In sommige gevallen kan horizontale afstempeling of bevestiging van de bekisting aan de reeds gestorte wand nodig.

Om het MANTO hoekpasstuk 5 vast te maken aan het MANTO paneel kan een spanmoer of een ankermoer 230 in combinatie met een regelspanner gebruikt worden zoals hieronder weergegeven. Het is niet nodig om het MANTO hoekpasstuk 5 te verwijderen tijdens het kraantransport van de MANTO panelen.



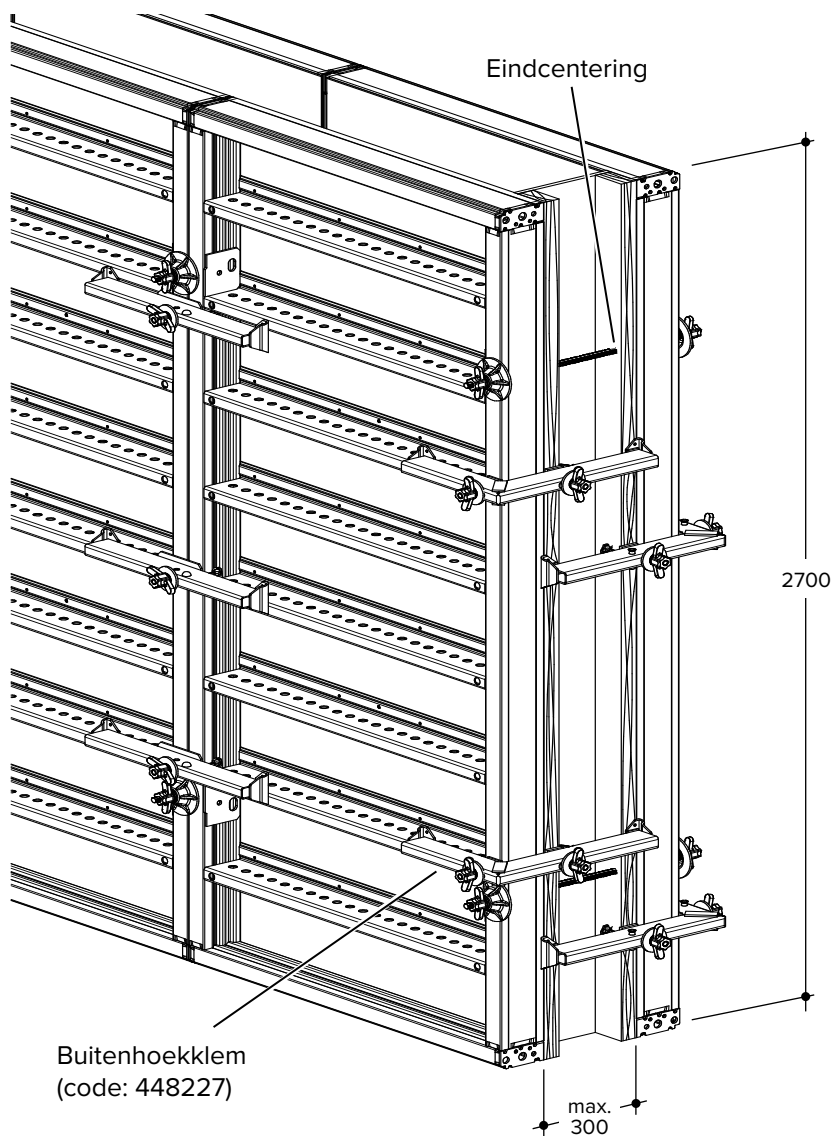
12 Kopschotten

Er zijn drie mogelijkheden om met het MANTO bekistingssysteem stopeinden te maken.

12.1 Met de buitenhoekklem

Tot 300 mm wanddikte

Kopschotten kunnen met de buitenhoekklem worden gemaakt voor wanden tot 300 mm dikte. De buitenhoekklemmen moeten worden bevestigd aan de eindpanelen als hieronder getoond.



LET OP

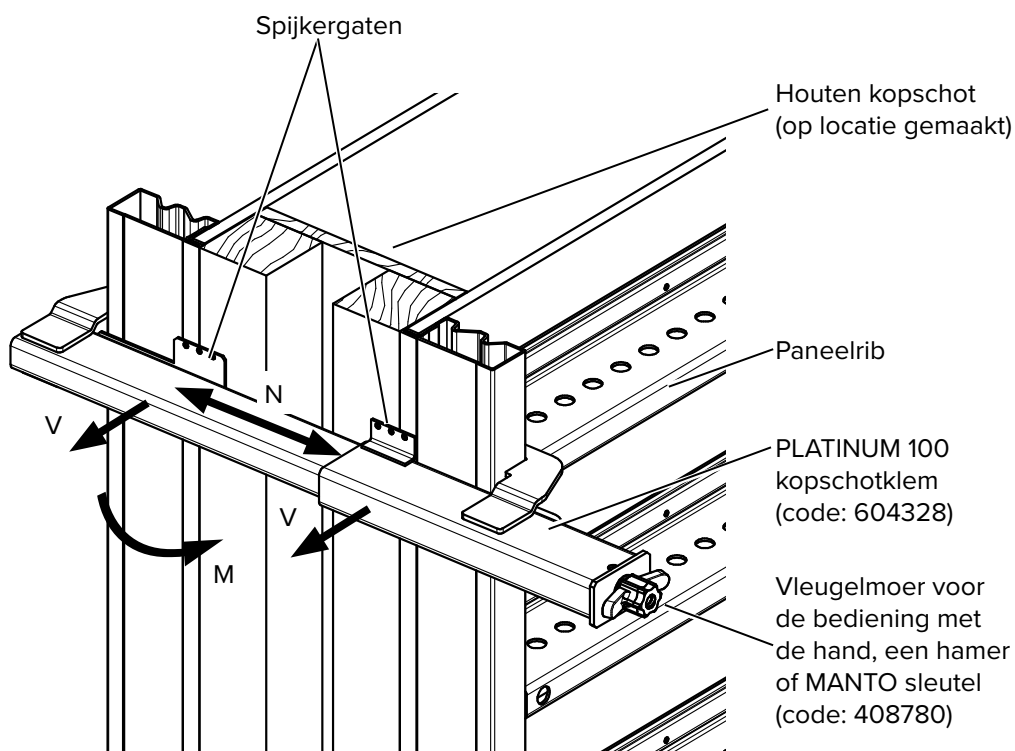
Opmerking!

Kopschotklemmen en eindcenteringen moeten ook aan het laatste paneel worden aangebracht op de plaats en in de hoeveelheid zoals hierboven getoond.

12.2 Met de PLATINUM 100 kopschotklem

Voor wanddikten van 100 tot 425 mm

Kopschotten voor wanddikten van 100 tot 425 mm kunnen worden samengesteld met de PLATINUM® 100 kopschotklemmen. De kopschotklem ondersteunt het kopschot en dient als trekvaste verbinding in één onderdeel. De kopschotklem kan flexibel in de hoogte aan liggende en staande MANTO panelen worden bevestigd. De spijkergaten in de PLATINUM® 100 kopschotklemmen kunnen eenvoudig op het werk aan de kopschotten genageld worden.



Toelaatbare belastingen van de PLATINUM® 100 kopschotklem (code: 604328)		
Treksterkte (N):	36,00	kN
Afschuiving (V)''	36,00	kN
Buigsterkte (M):	5,00	kNm



WAARSCHUWING

Waarschuwing!

Het wordt aanbevolen om de kopschotklemmen over de liggers van het paneel te plaatsen zoals op de afbeelding getoond.



WAARSCHUWING

Waarschuwing!

Het aantal horizontale verbindingen dat wordt blootgesteld aan trekbelastingen is afhankelijk van de hoogte van de bekisting en de dikte van de wand. Voor meer informatie zie pagina 102.

Maximale afstand van de PLATINUM 100 kopschotklemmen bij bekistingshoogte 2,70 m

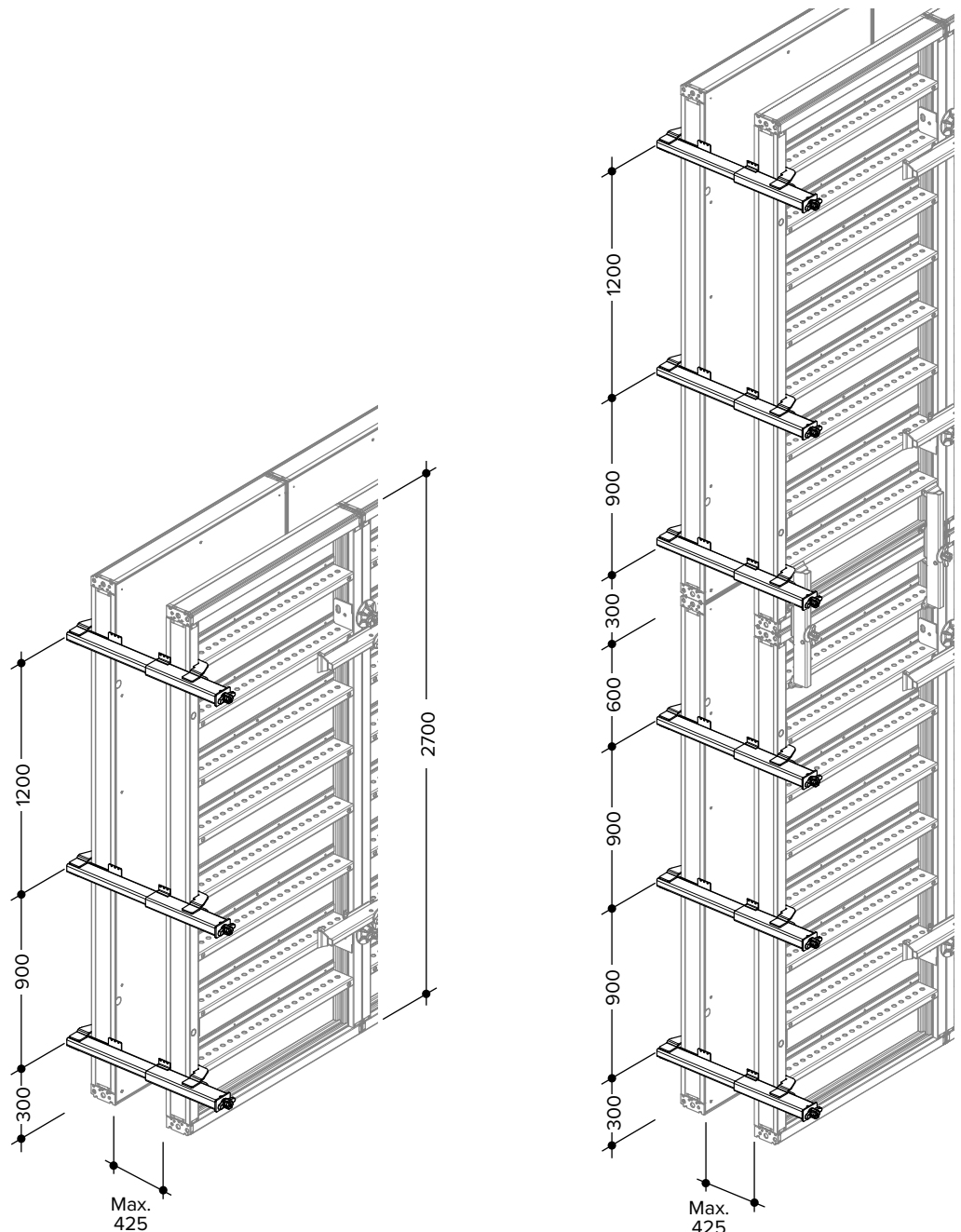
Vanaf de grond gemeten zal de eerste PLATINUM 100 kopschotklem op 300 mm geplaatst dienen te worden. De tweede kopschotklem wordt daar 900 mm boven gemonteerd. De derde klem komt daar weer 1,20 m boven.

Maximale afstand van de PLATINUM 100 kopschotklemmen bij opgetopte bekisting

Vanaf de grond gemeten zal de eerste PLATINUM 100 kopschotklem ook op 300 mm geplaatst dienen te worden. De volgende kopschotklemmen worden steeds 900 mm boven elkaar gemonteerd. Bovenaan het paneel wordt de kopschotklem gemonteerd 300 mm onder de bovenzijde zoals hierboven aangegeven.

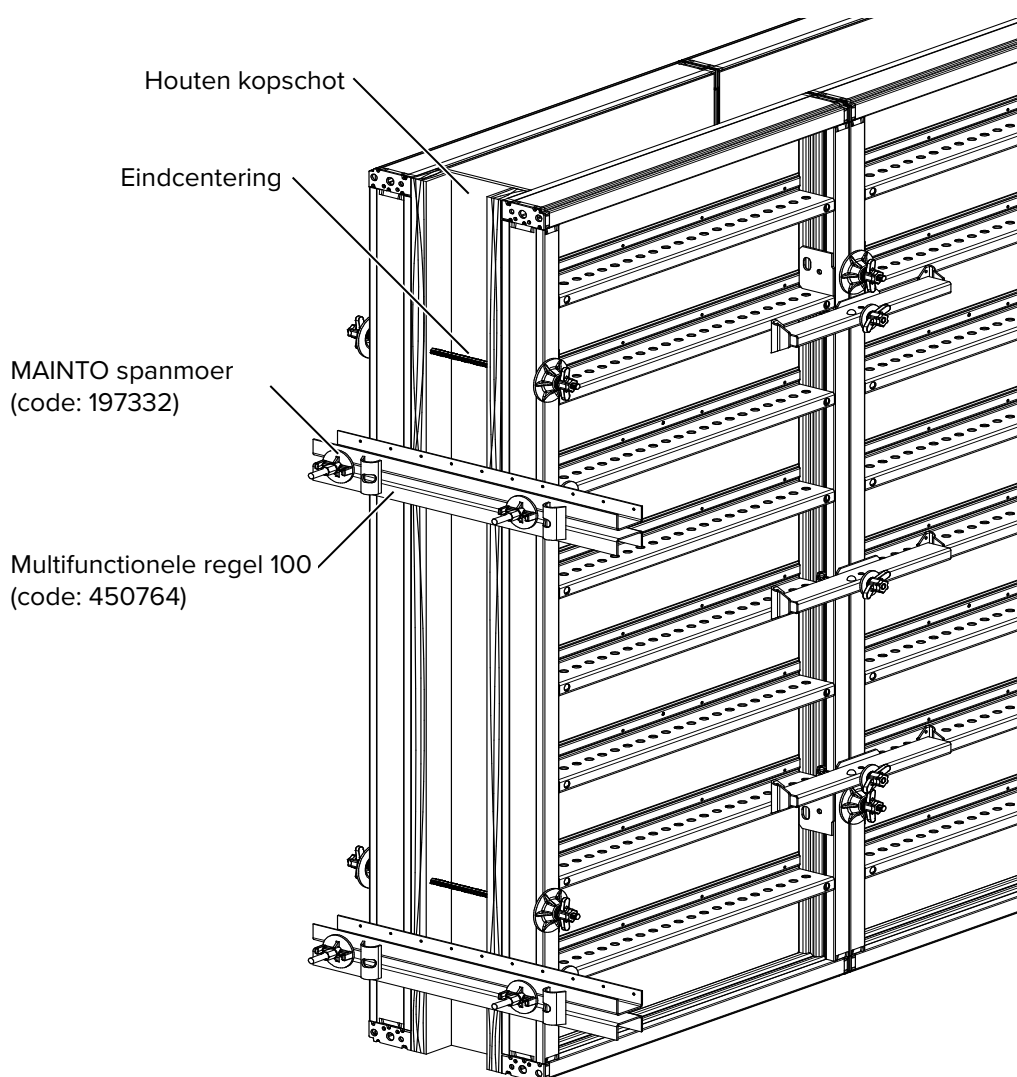
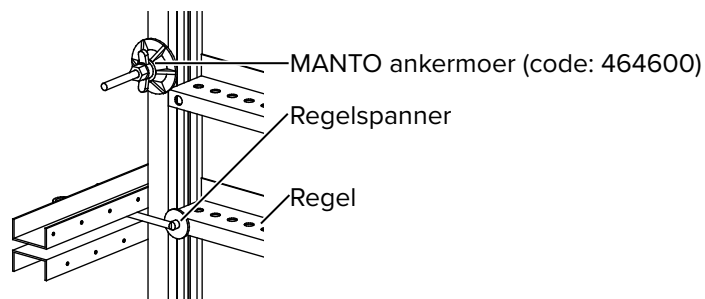
Configuratie:

- 80,00 kN/m², 425 mm wanddikte.
- Minstens 3 kopschotklemmen voor elk staand paneel van 2,70 m of 3,30 m



12.3 Met de MANTO multifunctionele regels 100

De multifunctionele regel 100 kan ook worden gebruikt om kopschotten te bekisten bij wanden die dikker zijn dan 425 mm. Het wordt vastgemaakt met 2 regelspanners aan de laatste MANTO panelen die gecenterd worden op de gebruikelijke manier. Plaats bovendien aan de laatste panelen eindcenteringen in de hoeveelheid zoals hieronder getoond.



WAARSCHUWING

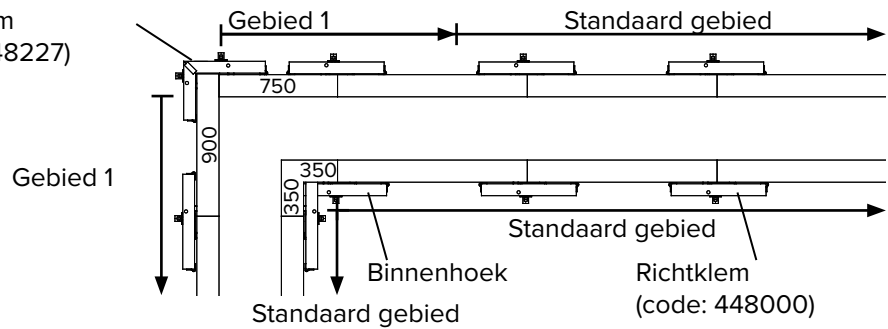
Waarschuwing!

Het aantal horizontale bevestigingen die blootstaan aan hogere trekbelastingen varieert afhankelijk van de bekistinghoogte en wanddikte. Voor meer informatie zie pagina 102.

13 Horizontale verbindingen met toegenomen trekbelastingen

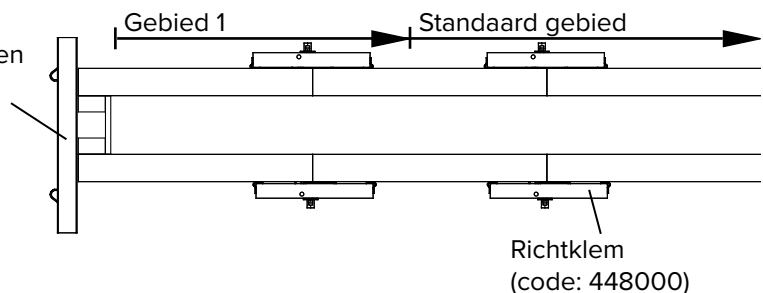
Buitenhoek				
MANTO paneel	Wanddikte ≤ 300 mm		Wanddikte ≥ 300 mm	
	Hoek	Gebied 1 <1250 mm	Hoek	Gebied 1 <1550 mm
	Aantal buitenhoekklemmen	Aantal paneelrichtklemmen	Aantal buitenhoekklemmen	Aantal paneelrichtklemmen
2,70 m	3	3	3	3
3,30 m	4	3	4	4
2,70 m / 1,20 m	3/2	4/1	5/2	5/1
3,30 m / 1,20 m	4/2	4/1	6/2	7/1
2,70 m / 2,70 m	4/3	4/3	6/3	6/3
2,70 m / 3,30 m	4/4	5/3	6/4	6/4
3,30 m / 3,30 m	5/4	5/3	7/4	7/4

Hoekklem
(code: 448227)



Buitenhoek				
MANTO paneel	Wanddikte ≤ 300 mm		Wanddikte ≥ 300 mm	
	Kopschot	Gebied 1 <500 mm	Kopschot	Gebied 1 <850 mm
	Aantal kopschot-houders*	Aantal paneelrichtklemmen	Aantal kopschot-houders*	Aantal paneelrichtklemmen
2,70 m	2	2	2	2
3,30 m	2	2	2	2
2,70 m / 1,20 m	2/1	2/1	2/1	2/2
3,30 m / 1,20 m	2/1	2/2	2/2	3/2
2,70 m / 2,70 m	2/2	3/2	3/2	3/3
2,70 m / 3,30 m	2/2	3/2	3/2	3/3
3,30 m / 3,30 m	3/2	3/2	3/2	3/3

* Kopschotouder
Voor kopschotklemmen
(code 604328) zie
pagina 99



WAARSCHUWING

Waarschuwing!

Alle hierboven gegeven informatie geldt voor beton van normale dichtheid met een aangenomen wrijvingscoëfficiënt $\mu = 0,20$ tussen beton en bekisting. Vloeibaar beton en beton van een lage dichtheid moet afzonderlijk worden gecontroleerd.

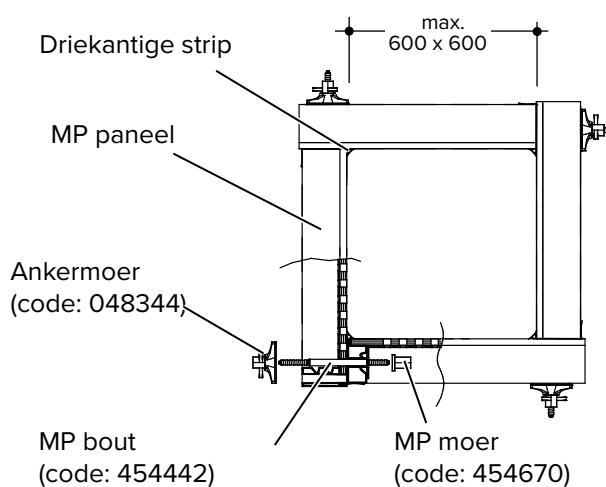
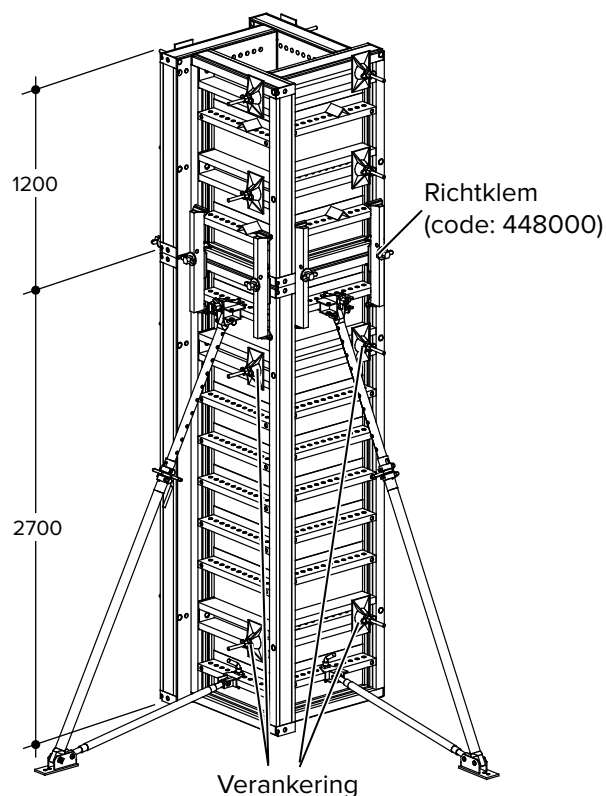
14 Kolombekisting

14.1 Met MANTO MP panelen

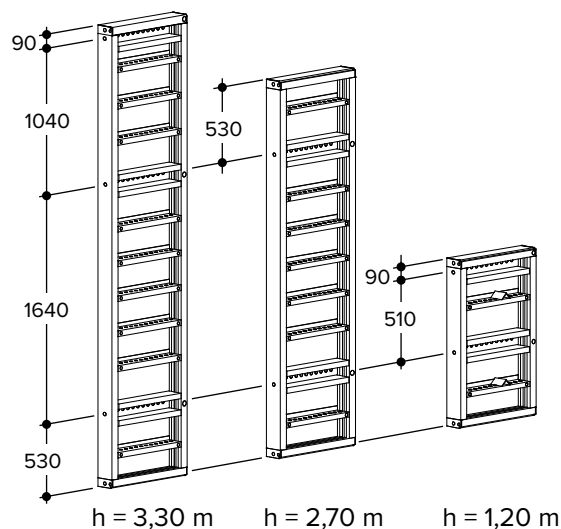
Met het gatenraster van 50 mm en de gaten in het randprofiel zijn deze panelen uitermate geschikt voor het bekisten van vierkante of rechthoekige kolommen. De optoppanelen worden met de richtklem bevestigd.

Maximale kolomgrootte: 600 x 600 mm

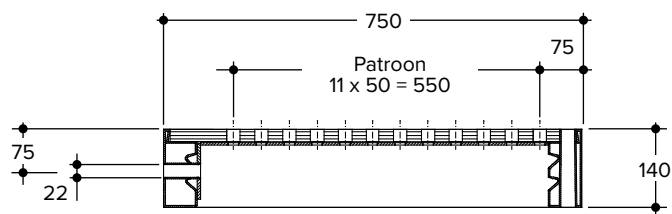
Toelaatbare betonspeciedruk: 80,00 kN/m²



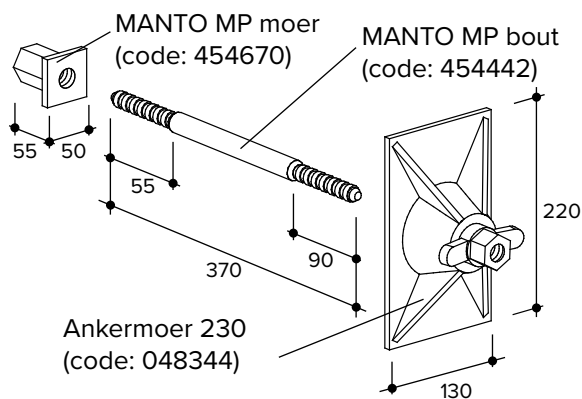
Er zijn drie verschillende paneelhoogten zijn leverbaar.



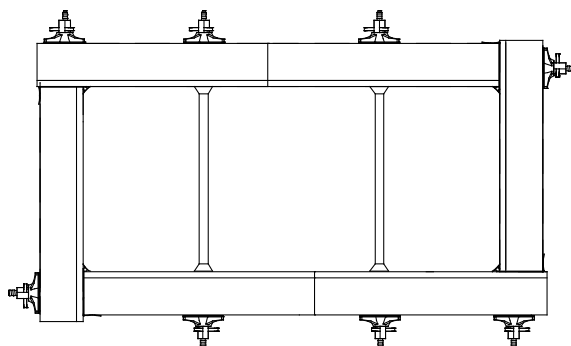
De centerpengaten van de MP panelen zijn te zien in de hieronder getoonde dwarsdoorsnede.



De panelen worden verbonden met de MP bout, de MP moer en de centerpenmoer 230. Voor bekistinghoogten tot 2,70 m zijn slechts 2 verbindingen per paneel nodig.



Met extra centeringen en MP panelen kunnen grotere kolomdoorsnedes worden bekist.



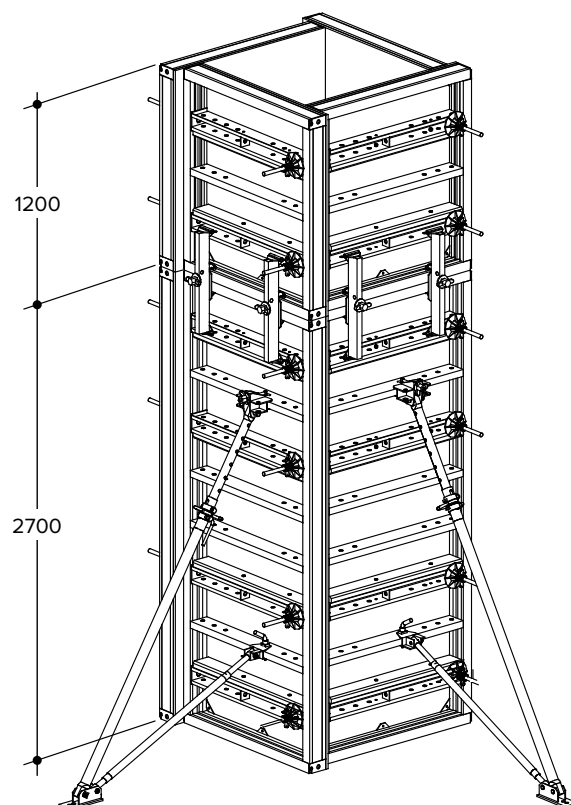
14.2 Met MANTO kolompanelen

De MANTO-kolompanelen worden zonder betonplex geleverd. Ze kunnen eenvoudig op de bouwplaats door de ingebouwde houten regels beplaat worden met een voldoende draagkrachtige betonplex

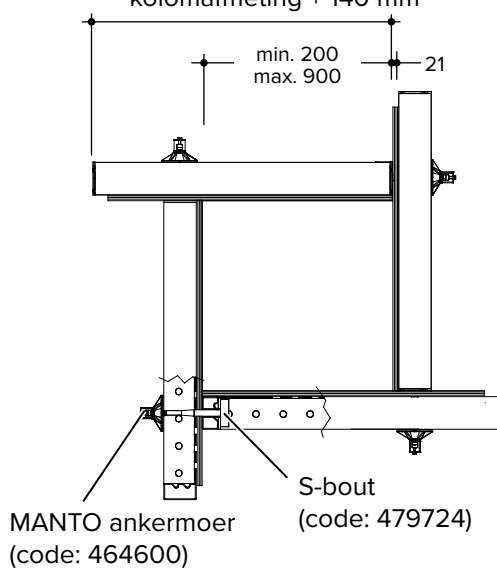
Kant-en-klaar op maat gemaakte betonplex, met of zonder voorgeboorde gaten, kan eveneens bij HÜNNEBECK worden besteld.

Maximale kolomafmetingen: 900 x 900 mm

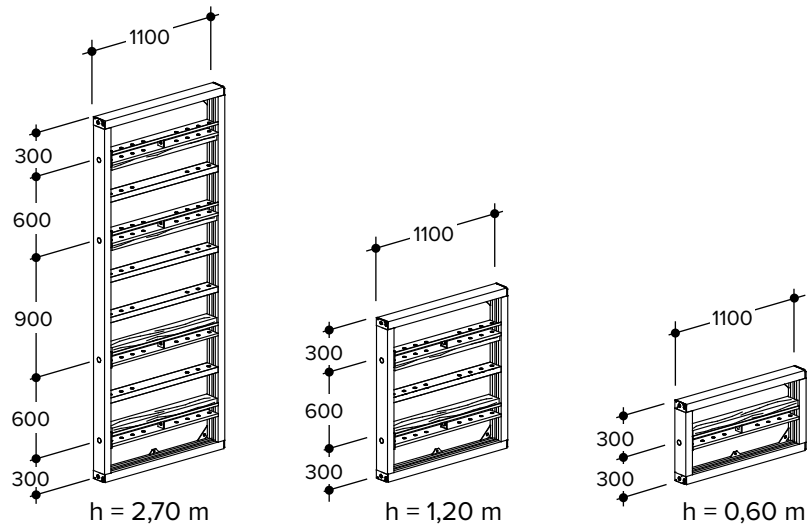
Toelaatbare betonspeciedruk: 100,00 kN/m²



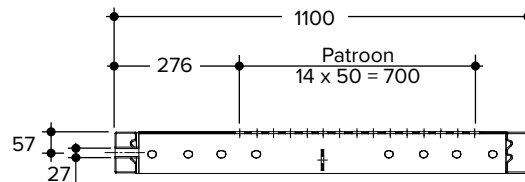
Breedte van de betonplex platen =
kolomafmeting + 140 mm



Er zijn drie verschillende MANTO paneelframes beschikbaar.

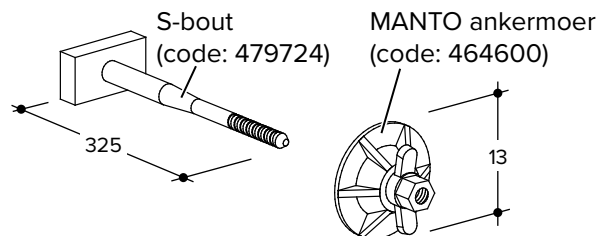


De beschikbare centerpenplaatsen zijn in de dwarsdoorsnede hieronder te zien.



De panelen zijn verbonden met een MANTO ankermoer en S-bout.

Voor elke S-bout een MANTO ankermoer nodig. Een kolombekisting van 2,70 m heeft 16 S bouten en 16 MANTO ankermoeren nodig. Een optop van 1,20 m heeft 8 S bouten en 8 MANTO ankermoeren nodig en een optop van 0,60 m heeft 4 S bouten en 4 MANTO ankermoeren nodig..



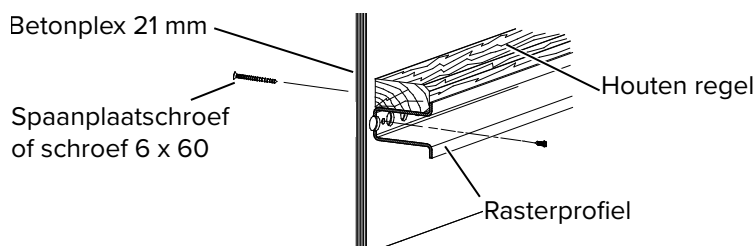
OPMERKING

Opmerking!

De bekistingsplaat moet worden vastgezet voor de panelen worden bevestigd.

Bevestiging van de bekistingsplaat

De bekistingsplaat kan vastgeschroefd of genageld worden op de spijkerrib of vanaf de achterkant vastgeschroefd worden door het centerprofiel. Bovendien zijn aan de bovenkant en onderkant van het randprofiel van de MANTO kolombekisting bevestigingsmogelijkheden geplaatst.

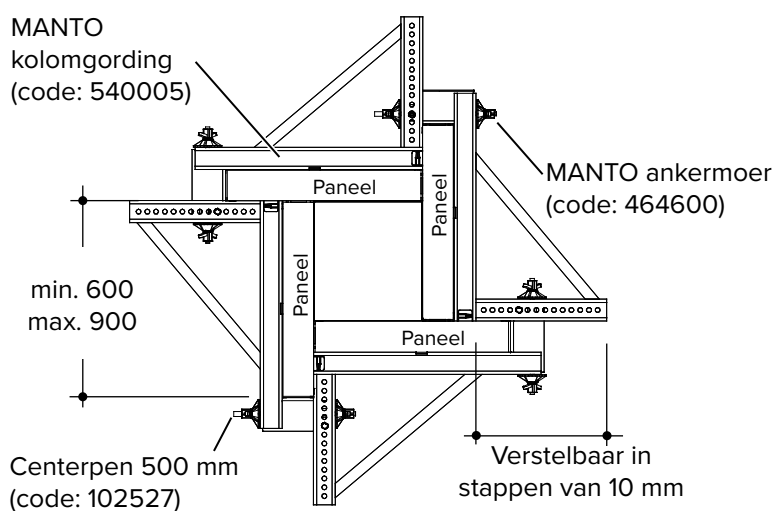
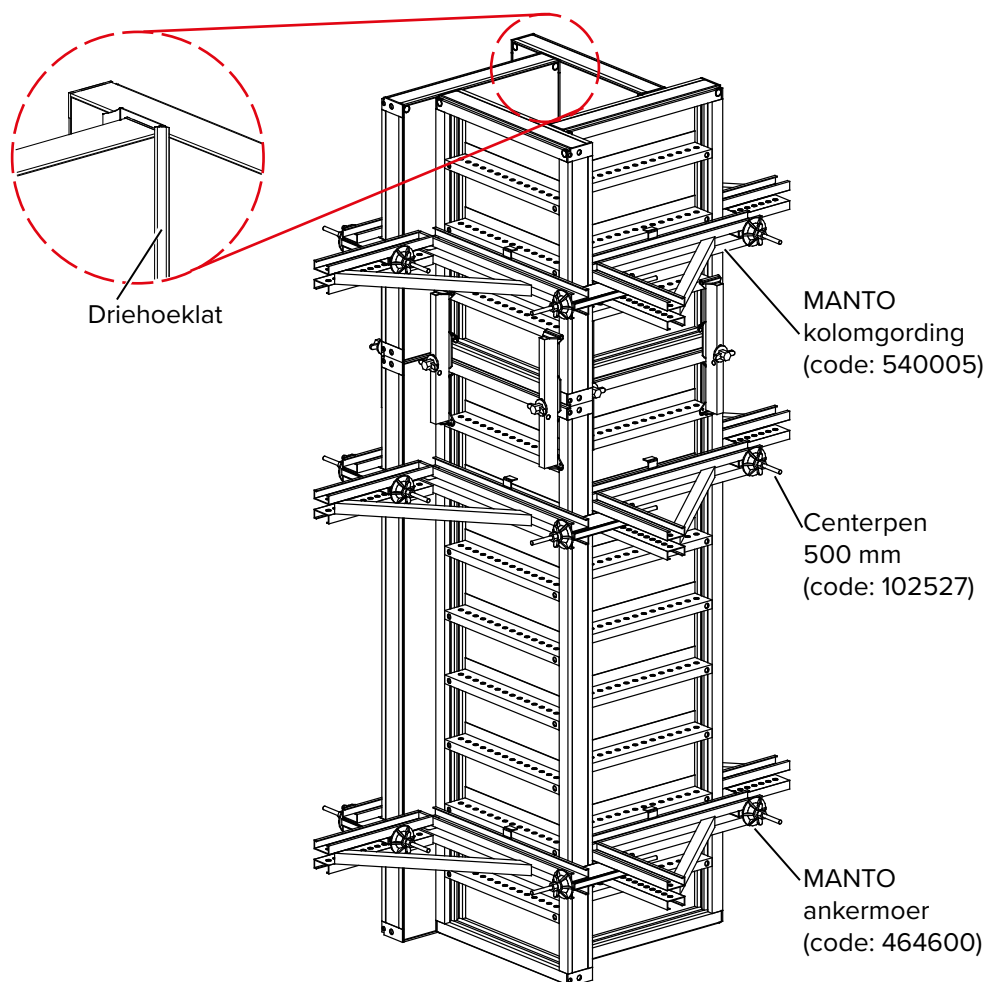


14.3 Met MANTO kolomgordingen

De MANTO kolomgording biedt de mogelijkheid om, zonder het gebruik van speciale panelen, kolommen te bekisten. Er kan met standaard MANTO panelen van 600 tot 900 mm gewerkt worden.

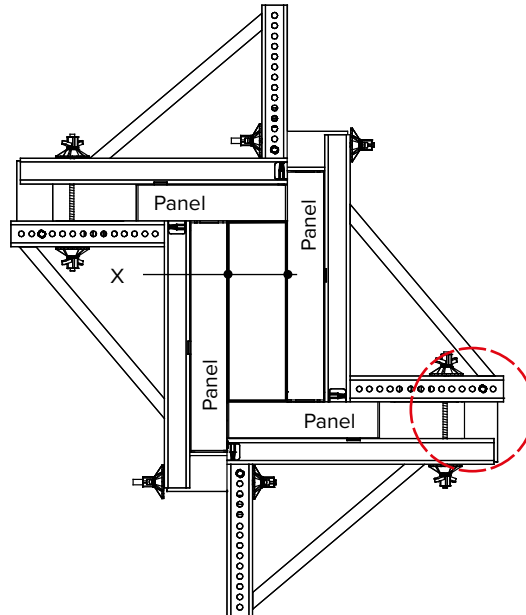
De driehoeklat (simpel op het randprofiel van het MANTO paneel zetten) zorgt voor een nette buitenhoek.

Toelaatbare betonspeciedruk: 80,00 kN/m²

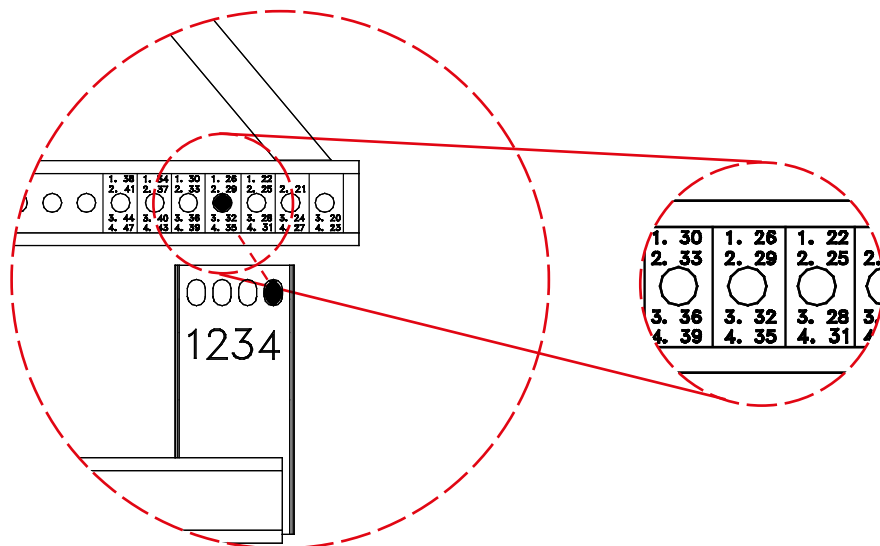


Voor niet vierkante kolommen kan gebruik worden gemaakt van panelen met een breedte van 600 mm tot 900 mm. De markeringen op het gatenprofiel vergemakkelijkt het vastmaken van de benodigde kolomgrootte. Zoek het gat met de gewenste afmeting en plaats daarna de borgpen in het gat met het corresponderende eerste getal (1 tot 4).

De "X" afstand wordt ingesteld met behulp van de markering op de kolomgording



Voor een kolom met een doorsnede van 350 mm

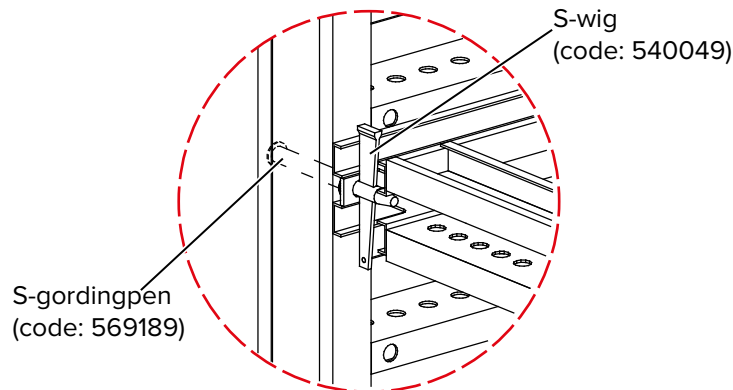
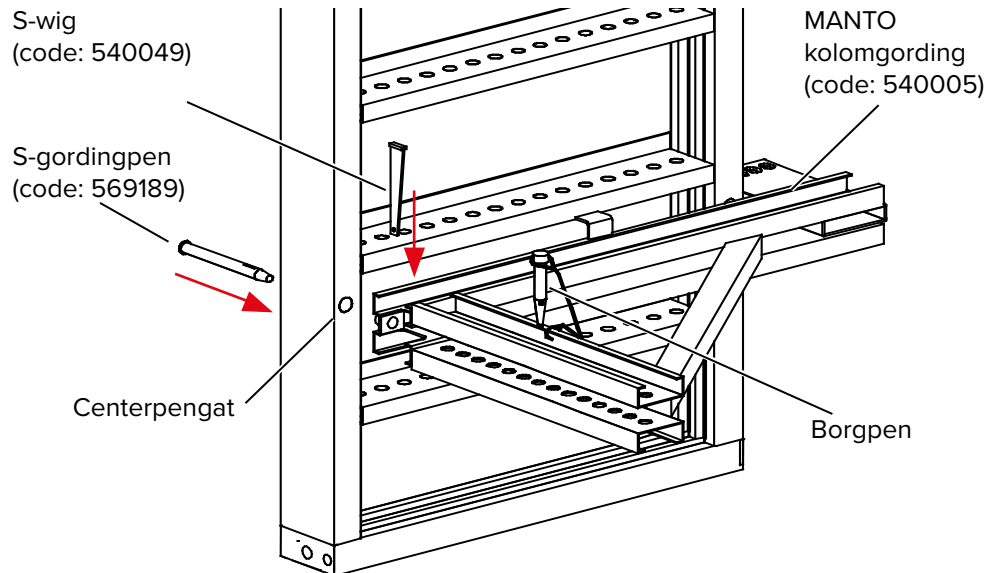


OPMERKING

Opmerking!

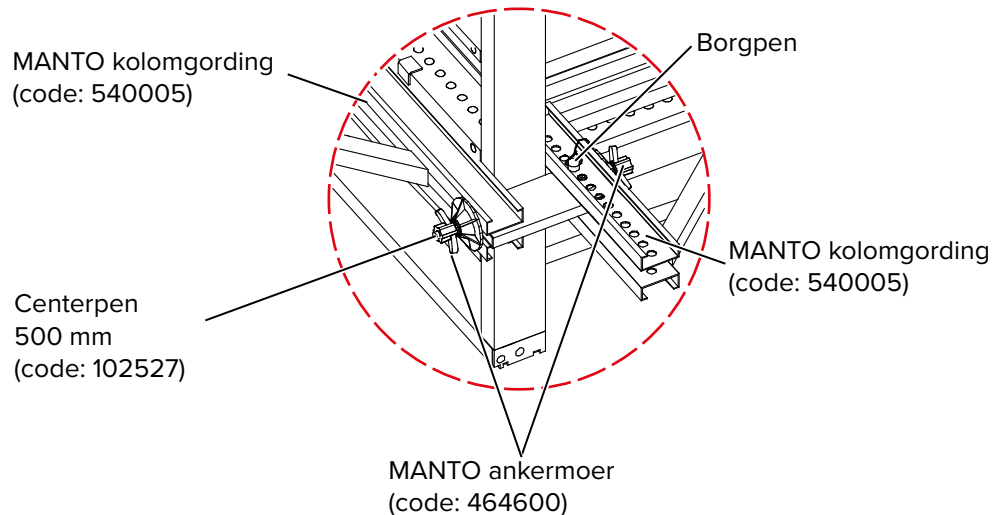
De waarden op het gatenpatroon van de MANTO kolomgording zijn aangegeven in centimeters.

De MANTO kolomgordingen worden door het centerpengat aan alle vier de panelen vastgemaakt met 1 S-gordingpen en met 1 S-wig. Dit bepaalt de positie en hoeveelheid van de gordingen.



Na montage van de MANTO kolomgordingen en na het plaatsen van de panelen worden de in elkaar grijpende MANTO kolomgordingen met de borgpen op de gewenste kolommaat in het rasterprofiel bevestigd.

Door het plaatsen van de centering (2x MANTO ankermoer en 1x centerpen DW15-500 mm) is de kolombekisting gesloten en klaar voor gebruik.



15 Schoren

15.1 MANTO schoorkoppen

De MANTO schoorkop (code: 6000035) kan worden bevestigd aan verticaal of horizontaal geplaatste MANTO panelen.

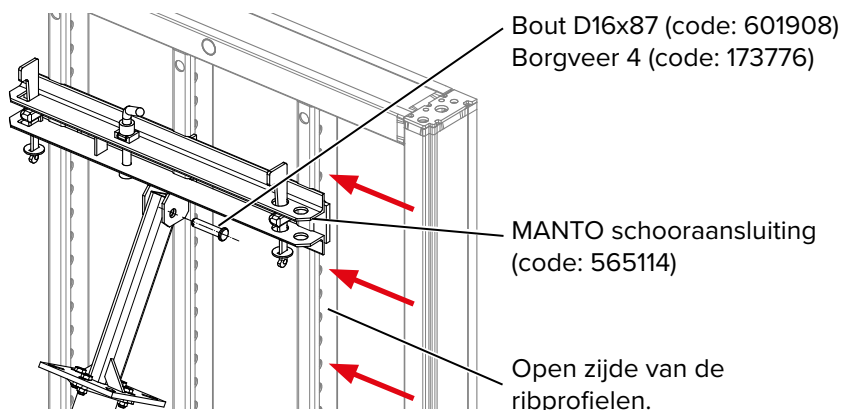
Toelaatbare belastingen (kN)					
MANTO schoorkop met verticale panelen (horizontale ribben)					
Schoorhoek t.o.v. horizontale vlak	Afstand tot paneelrand				
	200 mm	300 mm	400 mm	500 mm	600 mm
50°	9,76	6,36	5,10	4,56	4,40
55°	9,33	6,10	4,90	4,36	4,23
60°	9,03	5,90	4,73	4,23	4,06
MANTO schoorkop met horizontale panelen (verticale ribben)					
10,00					

15.2 MANTO schooraansluiting

De MANTO schooraansluiting (code: 565114) kan worden verbonden aan verticaal of horizontaal geplaatste MANTO panelen. Verder is de schooradapter vereist als buisvormige stalen schoren worden gebruikt. De toelaatbare schoorbelastingen kunnen uit de tabellen worden overgenomen.

Toelaatbare belastingen (kN)					
MANTO schooraansluiting met verticale panelen (horizontale ribben)					
Schoorhoek t.o.v. horizontale vlak	Afstand tot paneelrand				
	200 mm	300 mm	400 mm	500 mm	600 mm
50°	29,30	19,10	15,30	13,70	13,20
55°	28,00	18,30	14,70	13,10	12,70
60°	27,10	17,70	14,20	12,70	12,20
MANTO schooraansluiting met horizontale panelen (verticale ribben)					
50°	4,42				
55°	4,34				
60°	4,30				

Als horizontaal geplaatste optoppanelen of horizontale panelen worden gebruikt, moet worden gelet op de montagerichting van de panelen. Panelen moeten zodanig worden gemonteerd dat de ribben toegankelijk zijn vanaf de rechterzijde. Anders zal de schooraansluiting in de verkeerde richting worden gemonteerd en kunnen de schoren niet worden bevestigd.



15.3 Schoren voor bekistinghoogten tot 3,90 m

De MANTO stelschoren worden toegepast bij bekistinghoogten tot 3,90 m. De schoor wordt bevestigd tegen een rib van het MANTO paneel dat horizontaal of verticaal gericht is.

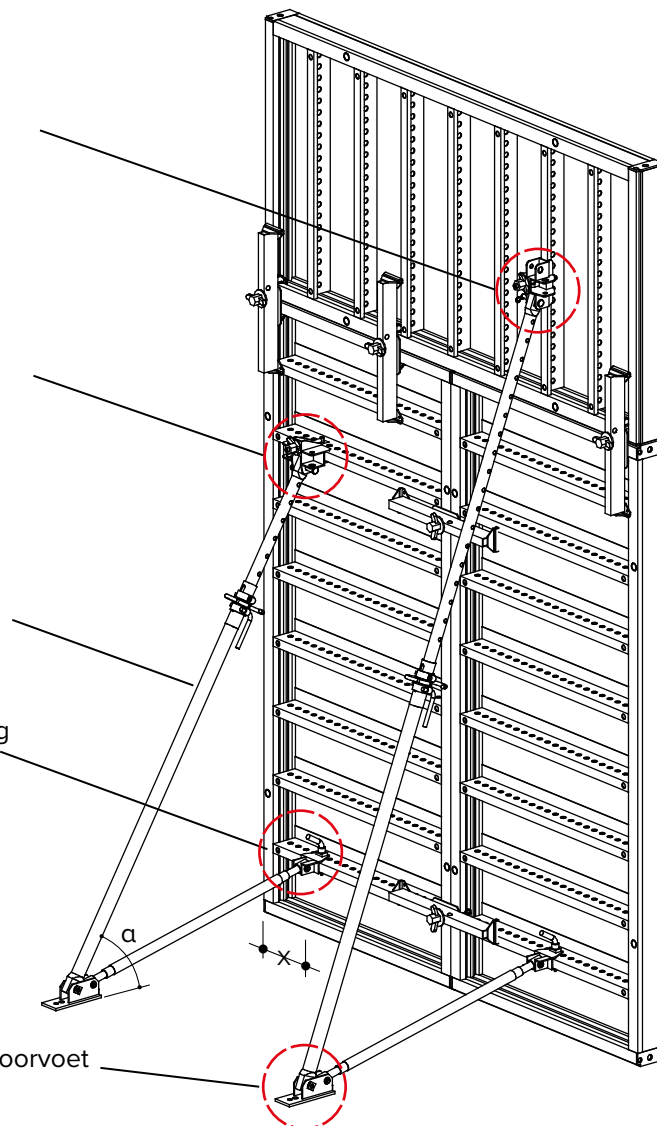
MANTO schoorkop
(code: 6000035)
bevestigd aan het
paneel in horizontale
richting.

MANTO schoorkop
bevestigd aan het
paneel in verticale
richting.

MANTO stelschoor
(code: 565103)

Schoorvoetverbinding

Stelschoorvoet



WAARSCHUWING

Waarschuwing!

De toelaatbare schoorbelastingen voor de verbinding aan de verticale panelen zijn een factor van de afstand van de schoorkop tot de paneelrand (afm. X hierboven) en de hellingshoek van de schoren (hoek α hierboven).



WAARSCHUWING

Waarschuwing!

Schoren moeten zo dicht mogelijk bij de verticale paneelverbinding of het middenprofiel worden geplaatst. Het juiste type en formaat van de stalen schoor moet worden gekozen overeenkomstig de belasting, de bekistinghoogte en het verstelbereik van de schoor.

OPMERKING

Opmerking!

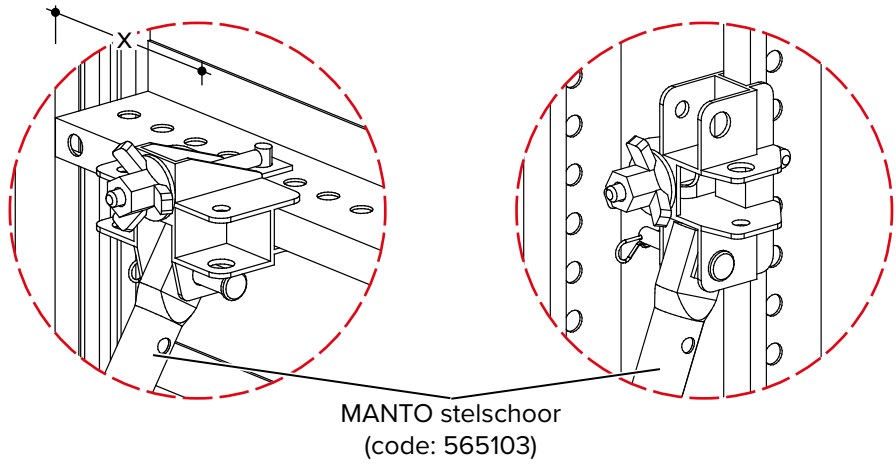
Voor informatie over de toelaatbare belastingen zie pagina 28 – 30 en 110.

Verbindingen voor stelschoren

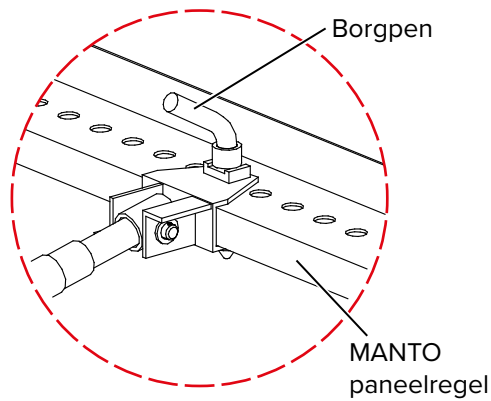
De stempels kunnen aan de bovenkant aan MANTO panelen bevestigd worden door het gebruik van de MANTO schoorkop en de MANTO schooraansluiting.

MANTO schoorkop
(code: 6000035) aan horizontaal paneel

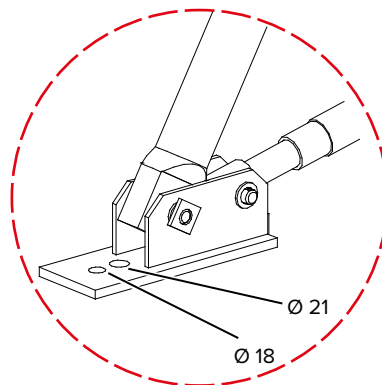
MANTO schoorkop
(code: 6000035) aan verticaal paneel



Voetconnector van de stelschoor

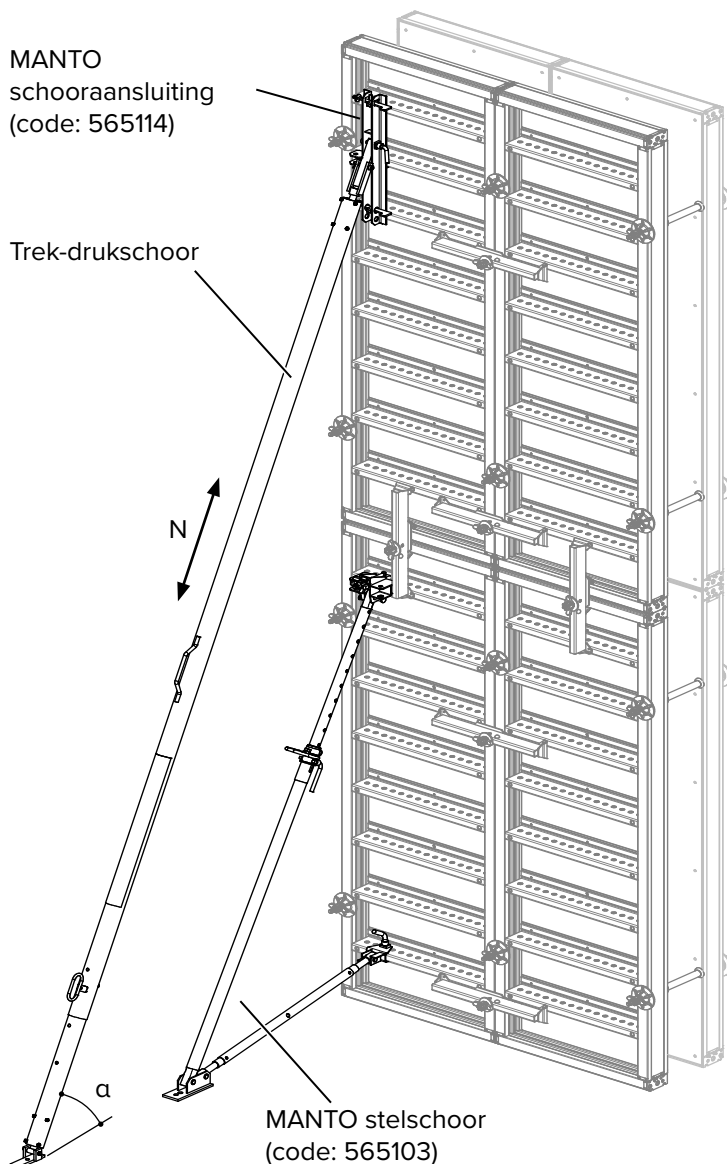


Schoorvoet



15.4 Schoren voor bekistingen hoger dan 3,90 m

Voor extra ondersteuning bij het optoppen van MANTO bekistingen (hoger dan 3,90 m) is het nodig om extra richtschoren te gebruiken. Alle trek-drukschoren zijn telescopisch en hebben een laag eigen gewicht. Ze worden gebruikt voor het uitrichten en zijn voorzien van een fijnafstelling.



WAARSCHUWING

Waarschuwing!

De maximum schoorbelastingen voor de verbinding aan verticale panelen zijn afhankelijk van de afstand van de schoorkop tot de paneelrand (afm. X hierboven) en de hellingshoek van de schoren (hoek α hierboven).



WAARSCHUWING

Waarschuwing!

Schoren moeten zo dicht mogelijk bij de verticale paneelnaad of het centrale profiel worden geplaatst. Het juiste type en formaat van de schoor moet worden gekozen overeenkomstig de belasting, de bekistinghoogte en het verstelbereik van de schoor.

OPMERKING

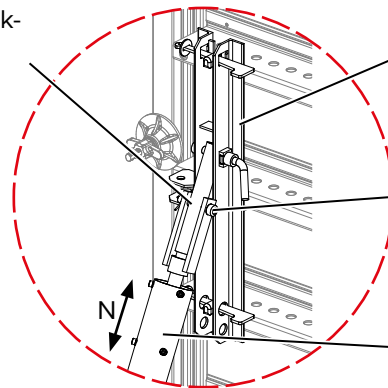
Opmerking!

Voor informatie over de toelaatbare belastingen zie pagina 28 – 30 en 110.

Verbinding voor schoren

Sluit voor het monteren aan verticale panelen de trek-drukschoren aan op adapter voor richtschoren en zeker deze met de pen D16x87 en de borgveer 4. Verbindt dan de MANTO schooraansluiting aan op de regels met behulp van de geïntegreerde Met de adapter voor trek-drukschoren wordt de schoor op MANTO schooraansluiting aangesloten.

Adapter voor trek-drukschoren (code: 601733)

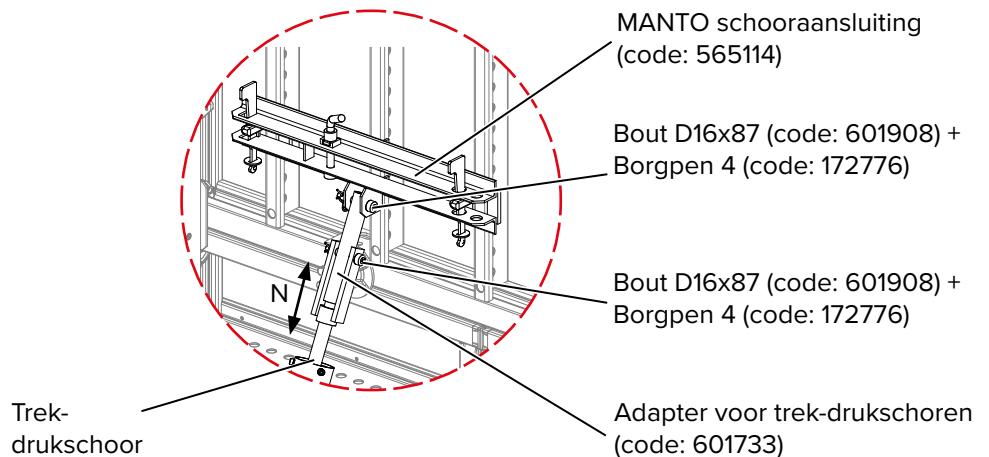


MANTO schooraansluiting (code: 565114)

Bout D16x87 (code: 601908) + Borgpen 4 (code: 172776) Beide meegeleverd.

Stelschoor

Sluit voor het monteren aan horizontale panelen de richtschoren aan op adapter voor trek-drukschoren en zeker deze met een extra per D16x87 en de borgveer. Verbindt dan MANTO schooraansluiting aan de paneelregels met behulp van de geïntegreerde wiggen. Vervolgens wordt de samengestelde schoor verbonden met de adapter aan de MANTO schooraansluiting.



MANTO schooraansluiting (code: 565114)

Bout D16x87 (code: 601908) + Borgpen 4 (code: 172776)

Bout D16x87 (code: 601908) + Borgpen 4 (code: 172776)

Trek-drukschoor

Adapter voor trek-drukschoren (code: 601733)

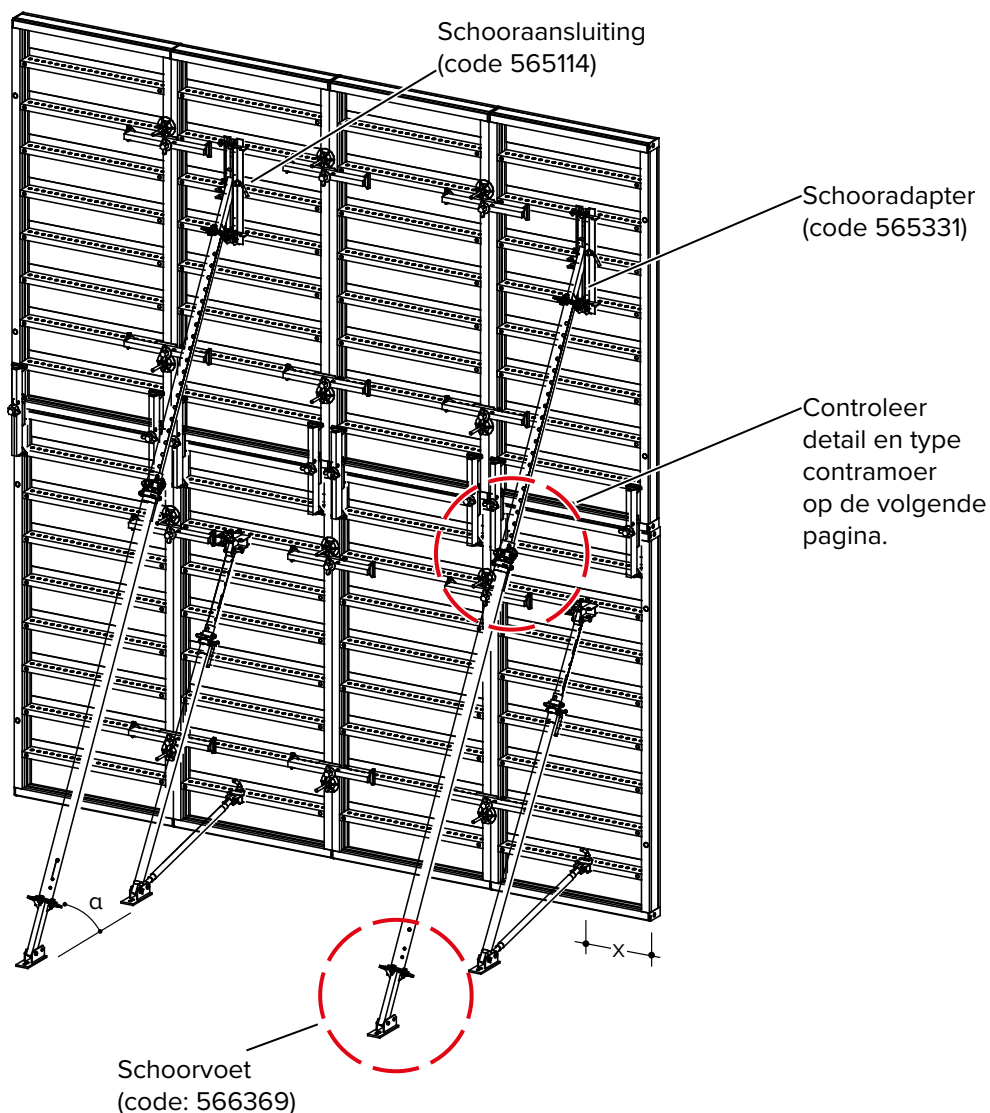
OPMERKING

Opmerking!

Volg altijd de instructies in de gebruikershandleiding voor stelschoren.

15.5 Schoren voor bekistinghoogtes van 3,90 m tot 6,00 m

Bij opgetopte MANTO panelen en bekistinghoogtes van 3,90 m tot 6,00 m worden EUROPLUS new stempels samen met stelschoren, schooradapter en contraoer ingezet.



WAARSCHUWING

Waarschuwing!

De maximum schoorbelastingen voor de verbinding aan de verticale panelen zijn afhankelijk van de afstand van de schoorkop tot de paneelrand (afst. X) en de hellingshoek van de schoren (hoek α hierboven).



WAARSCHUWING

Waarschuwing!

Schoren moeten zo dicht mogelijk bij de verticale paneelnaad of het centrale profiel worden geplaatst. Het correcte type en formaat van de stalen schoren moeten worden gekozen overeenkomstig de belasting, de bekistinghoogte en het verstelbereik van de schoor.

OPMERKING

Opmerking!

Afbeelding dient alleen als referentie. Schoorafstand moet overeenkomen met het geleverde ontwerpschema. Volg altijd de instructies in de gebruikershandleiding voor stelschoren.

Verbinding voor EUROPLUSnew stempels

Bovenaan is het buisvormige stalen stempel bevestigd aan de schooradapter met 4 M12x30 bouten en moeren 4,6.

Contramoeer

De toelaatbare trekbelasting van de stalen stempel wordt beperkt door de contramoeer. Toelaatbare belasting 15,00 kN.

Schoorvoetverbinding

De toelaatbare drukbelasting van de stalen stempel wordt beperkt door de schoorvoetverbinding. Toelaatbare druk 34 kN.

Contramoeer A/AD 260/300 (code: 107107) voor EUROPLUS 260, 300 DB/DIN

EUROPLUSnew 20-250, 20-400

EUROPLUSnew 230-150

Contramoeer AS/AD 350/410 (code: 107118) voor EUROPLUS 350 DB/DIN

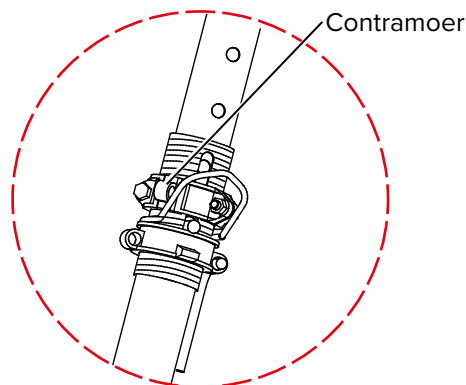
EUROPLUSnew 20-250, 20-400

EUROPLUSnew 30-250, 30-300, 30-350

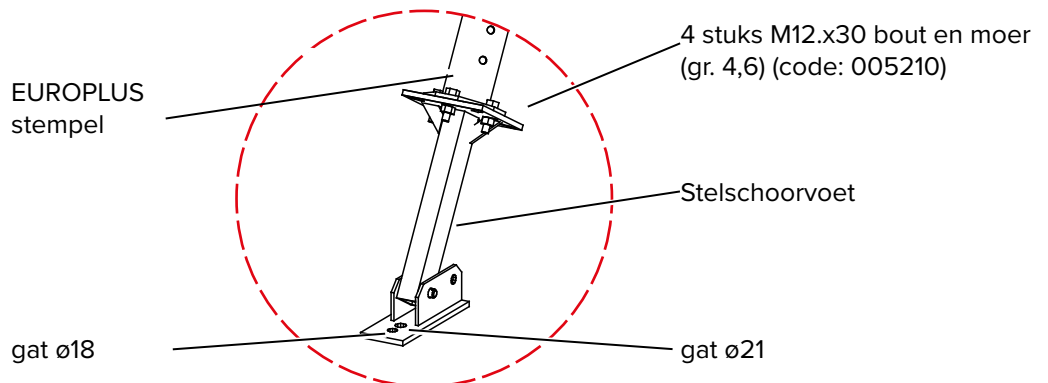
Contramoeer EC 400/DC 550 (code: 587675) voor EUROPLUS 400 EC, 550DC

EUROPLUSnew 20-550, 30-400

De passende contramoeer moet worden gekozen conform de lijst hierboven en afzonderlijk worden besteld.



Aan de onderzijde wordt de schoorvoet verbonden met de buisvormige stalen schoor middels 4 stuks M12x30 bouten en moeren 4,6.



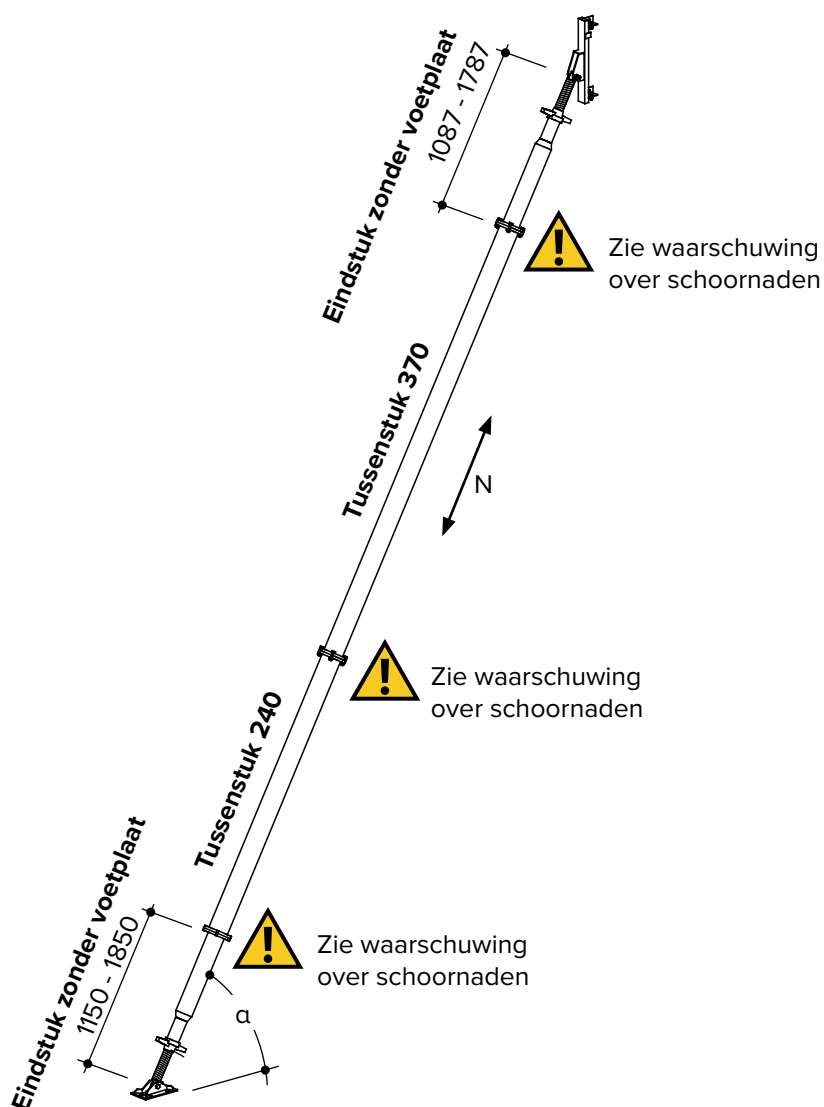
WAARSCHUWING

Waarschuwing!

Als EUROPLUSnew stalen stempels voor afstellen worden gebruikt, moeten de stempels worden voorzien van een contramoeer om ze trekbestendig te maken.

15.6 Schoren voor bekistinghoogte van meer dan 6,00 m.

Met de BKS schooraansluiting en de BKS richtschoor is het mogelijk om opgetopte bekistingen met een hoogte van 6,00 m of meer af te schoren.



! WAARSCHUWING	Waarschuwing! Er zijn 4 bouten en moeren M16 x 60 10,9 per schoorverbinding nodig.
-----------------------	--

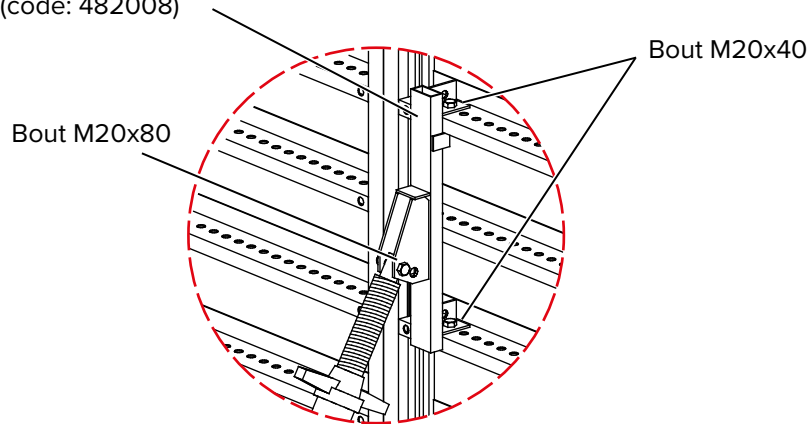
! WAARSCHUWING	Waarschuwing! De maximum schoorbelastingen voor de verbinding aan de verticale panelen zijn afhankelijk van de afstand van de schoorkop tot de paneelrand en de hellingshoek van de schoren (hoek a hierboven).
-----------------------	---

! WAARSCHUWING	Waarschuwing! Schorren moeten zo dicht mogelijk bij de verticale paneelnaad of het centrale profiel worden geplaatst. Het juiste type en formaat van de stalen schoor moet gekozen worden overeenkomstig de belasting, de bekistinghoogte en het verstelbereik van de schoor.
-----------------------	---

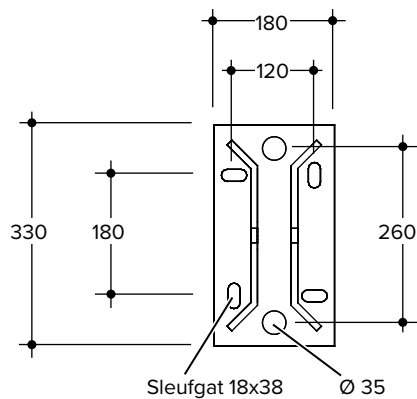
Aansluiten van BKS Schoren

Om de schoren aan de bovenzijde te bevestigen, wordt de BKS schooraansluiting op de MANTO paneelrib aangebracht met behulp van 2 stuks M20x40 bout en moer en een M20x80 bout en moer.

BKS Schooraansluiting
(code: 482008)



Scharnierbare voetplaat



BKS schooraansluiting – toelaatbare belastingen (kN)					
Afhankelijk van de afstand tot de rand van het profiel					
Schoorhoek α (t.o.v. horizontale vlak)	Afstand tot paneelrand				
	200 mm	300 mm	400 mm	500 mm	600 mm
50°	29,30	19,10	15,30	13,70	13,20
55°	28,00	18,30	14,70	13,10	12,70
60°	27,10	17,70	14,20	12,70	12,20

BKS schoren – toelaatbare belastingen (kN)						
Type	Lengte (m) Min - max	Toelaatbare belastingen (kN) volledig uitgedraaid	Aantal stuks Met onderdeel		Aantal tussenstukken	
			Met onderdeel 489102	Met onderdeel 489775	kort (2,40 m) 489113	Lang (3,70 m) 489124
BKS 3	5,95 - 7,30	37,40	1 elk	1 elk	-	1
BKS 4	7,05 - 8,40	32,60			2	-
BKS 5	8,35 - 9,70	28,20			1	1
BKS 6	9,65 - 11,00	23,80			-	2
BKS 7	10,75 - 12,10	20,10			2	1

16 Toegang

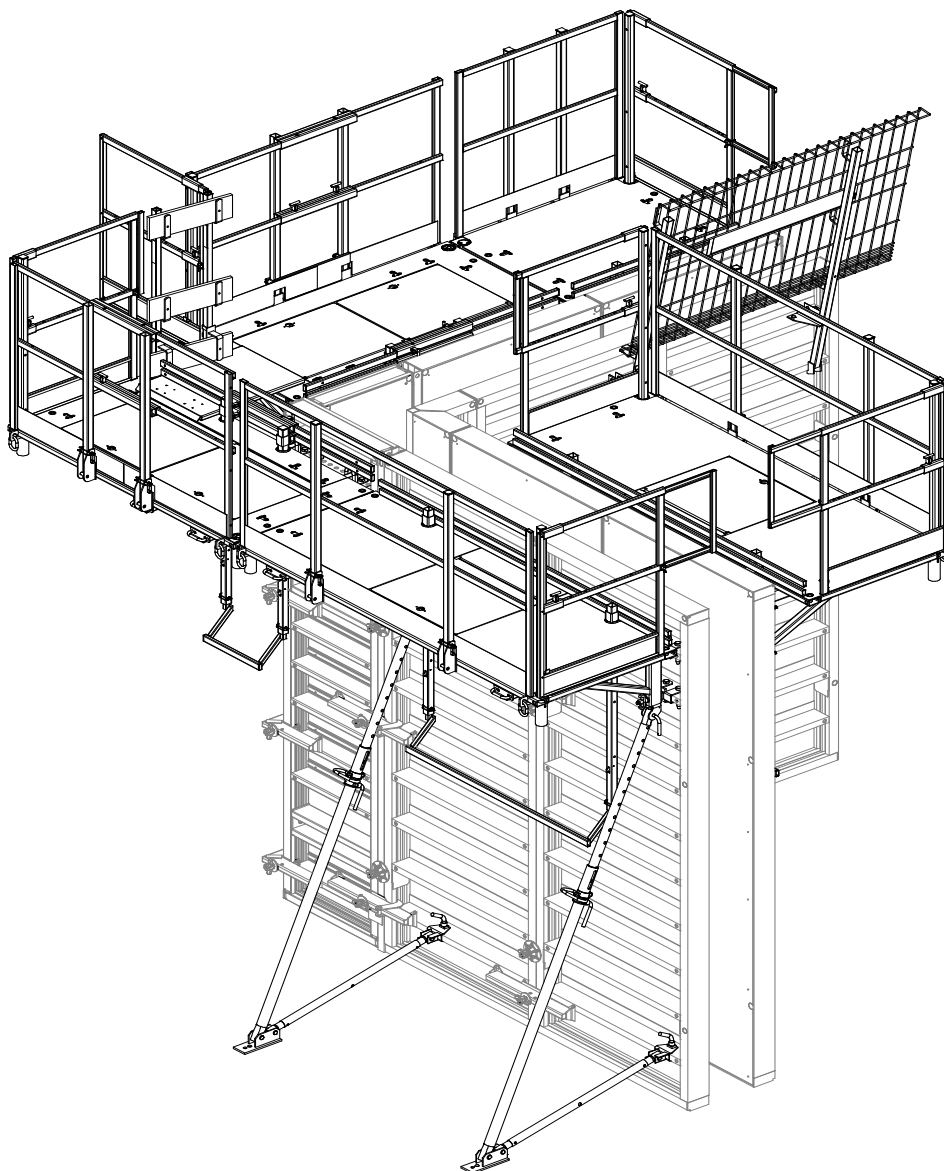
16.1 PLATINUM 100 platform en toegangssysteem

Het PLATINUM 100 platform en toegangssysteem is volledig compatibel met het MANTO wandbekistingssysteem.

Het PLATINUM 100 platform en toegangssysteem voorziet in een veilige toegang en uitvoering van al het werk met betrekken tot de wandbekisting, zoals het centeren en verbinden, en wordt bovenaan de bekisting gebruikt als een betonreerplatform.

De PLATINUM 100 platformen zijn ontworpen om aan de eisen van belastingklasse 2 (1,50 kN/m²) volgens DIN EN 12811 te voldoen.

Ze zijn uitgerust met zowel een geïntegreerde achter- als zijleuning, voorloopleuningen en zelfsluitende klaphekjes. Vloer passtukken, kontra leuningen, ladders, nuttig toebehoren en de compatibiliteit met het PROTECTO randbeveiligingssysteem vergroot de toepasbaarheid en zorgt ervoor dat het systeem op elk bekistingssituatie kan worden aangepast. Op deze manier kan al het werk op het platform veilig worden uitgevoerd.



OPMERKING

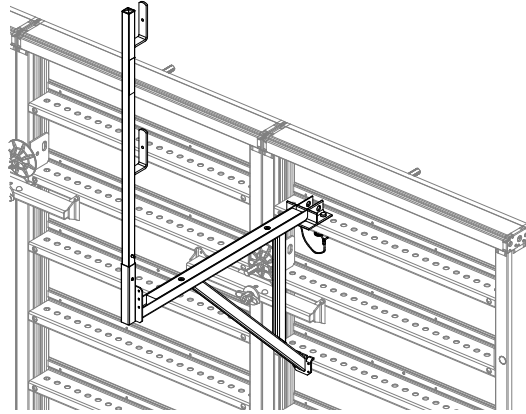
Opmerking!

Voor meer informatie over het PLATINUM 100 platform en toegangssysteem zie de aparte opbouw- en gebruikershandleiding.

16.2 Betonbeerconsole

Aansluiten van de betonbeerconsole aan een verticaal paneel.

De betonbeerconsole en de leuningstaander vormen de onderdelen voor de consolemontage. Hang de console eenvoudig met zijn ingebouwde pennen aan de tussenregels van de panelen. Zet dan de console vast met de geïntegreerde borgveer.



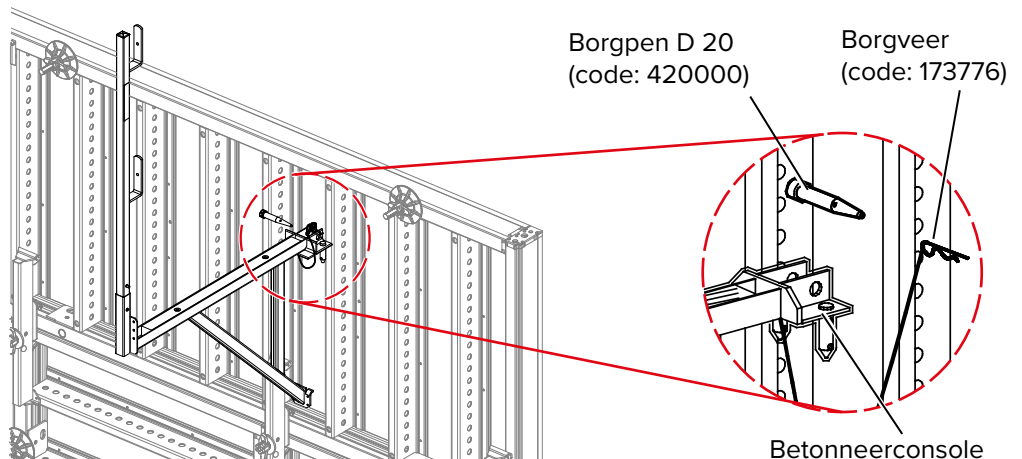
WAARSCHUWING

Waarschuwing!

Controleer de maximum overspanning van de loopplanken en leuningen evenals de randbeveiligingsdelen die worden gebruikt. De planken moeten tegen opwaaien worden geborgd. De ruimte tussen de consoles moet altijd overeenstemmen met het geleverde ontwerpschema.

Aansluiten van de MANTO betonbeerconsole aan een horizontaal paneel

De betonbeerconsole wordt aan een horizontaal liggend paneel vastgemaakt met een borgpen D 20 borgveer 4. Ze worden bevestigd aan de regels van het paneel die nu verticaal zijn georiënteerd.



WAARSCHUWING

Waarschuwing!

Controleer de maximum overspanning van de loopplanken en leuningen evenals de randbeveiligingsdelen die worden gebruikt. De planken moeten tegen opwaaien worden geborgd. De ruimte tussen de consoles moet altijd overeenstemmen met het geleverde ontwerpschema.

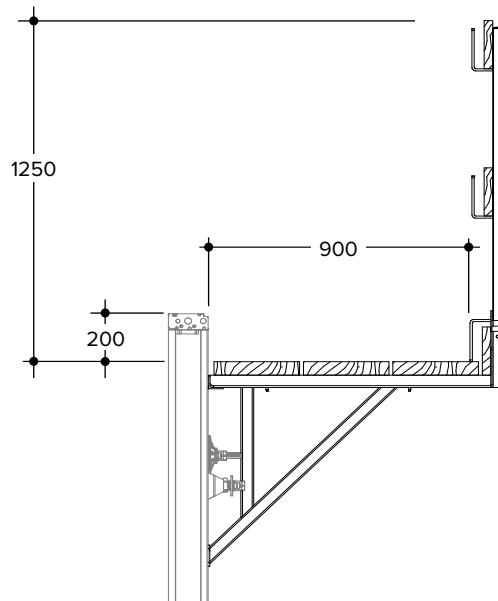
OPMERKING

Opmerking!

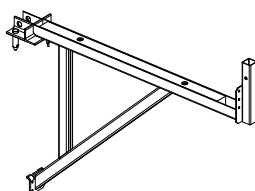
De betonbeerconsole's zijn ontworpen voor belastingklasse 2 (1,50 kN/m²), overeenkomstig DIN EN 12811-1:2004 en DIN 4420-1:2004-03.

MANTO P betonnerconsole en PROTECTO leuningstaander

PROTECTO leuning
(code: 601225)
Leuninghoogte 1,20 m



MANTO P-betonnerconsole
(code: 606240)



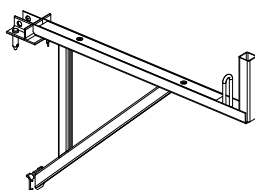
WAARSCHUWING

Waarschuwing!

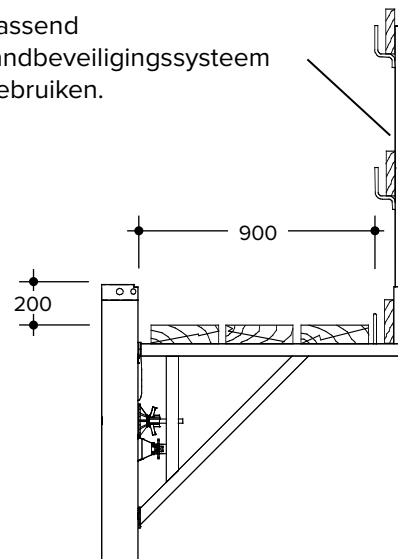
Controleer de maximum overspanning van de loopplanken en leuningen evenals de randbeveiligingsdelen die worden gebruikt. De planken moeten tegen opwaaien worden geborgd. De ruimte tussen de consoles moet altijd overeenstemmen met het geleverde ontwerpschema.

MANTO betonnerconsole 90

MANTO betonnerconsole 90
(code: 448205).



Passend
randbeveiligingssysteem
gebruiken.



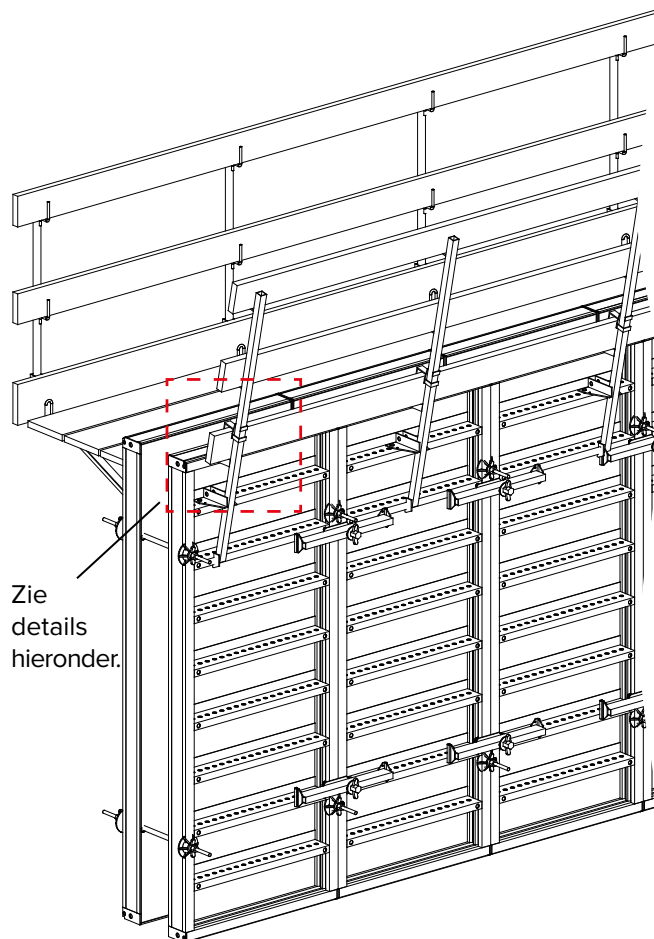
WAARSCHUWING

Waarschuwing!

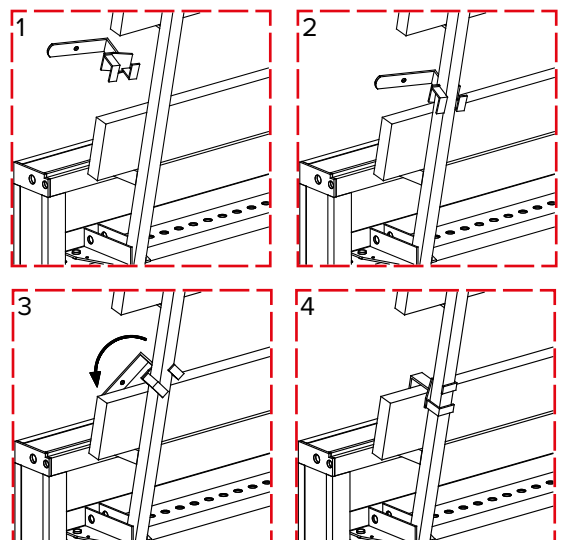
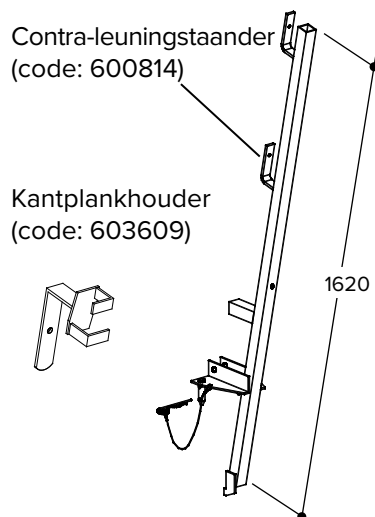
Controleer de maximum overspanning van de loopplanken en leuningen evenals de randbeveiligingsdelen die worden gebruikt. De planken moeten tegen opwaaien worden geborgd. De ruimte tussen de consoles moet altijd overeenstemmen met het geleverde ontwerpschema.

16.3 Contra leuningstaanders

De contra-leuningstaander zorgt voor een goede randbeveiliging tegenover de betonnerconsole, waardoor er veilig gewerkt kan worden tijdens verschillende werkzaamheden. De contra-leuningstaander wordt gemonteerd op het bovenste horizontale profiel van het paneel en wordt geborgd met de geïntegreerde borgveer. Dankzij de schuine positie van de contra-leuningstaander kan de benodigde ruimte voor het storten gerealiseerd worden. Met een extra pen D 20 kan de contra-leuningstaander ook aan liggende panelen bevestigd worden.

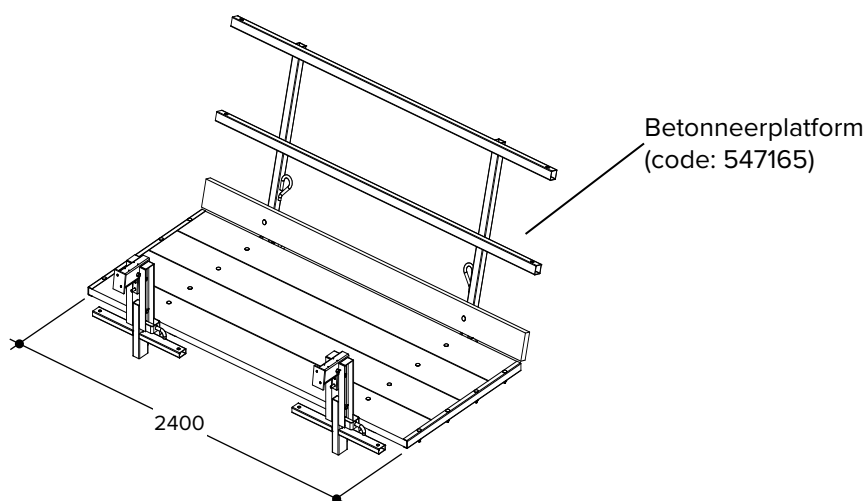


De kantplankhouder, gemarkeerd met rode verf, wordt op de volgende manier aan de leuningstaander aangebracht:



16.4 Betonmeerplatform

Het betonmeerplatform kan worden gebruikt als bovenste werkplatform op de MANTO bekisting.



WAARSCHUWING

Waarschuwing!

Controleer de maximum overspanning van de loopplanken en leuningen evenals de randbeveiligingsdelen die worden gebruikt. De planken moeten tegen opwaaien worden geborgd. De ruimte tussen de consoles moet altijd overeenstemmen met het geleverde ontwerpschema.

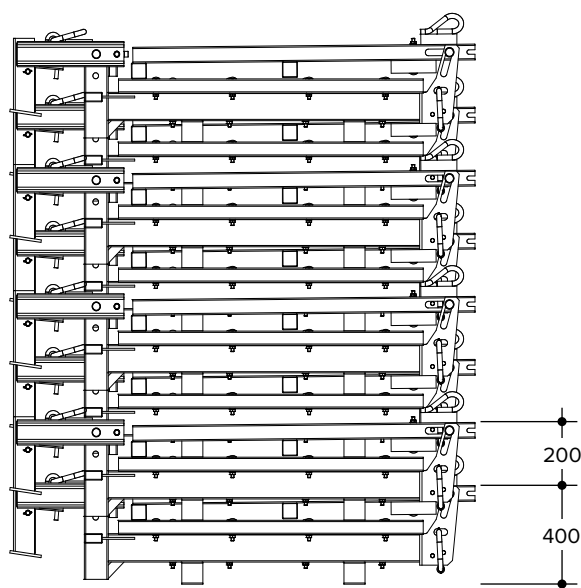
OPMERKING

Opmerking!

Het platform is berekend voor belastingklasse 2 (1, 50 kN/m²) overeenkomstig DIN EN 2811-1:2004 en DIN 4420—1:2004-03.

Stapelen betonmeerplatforms

De betonmeerplatforms worden ingeklapt op de bouwplaats geleverd. De maximale stapelhoogte is: 400 mm voor het onderste platform en 200 mm voor de daarboven gelegen platformen.



WAARSCHUWING

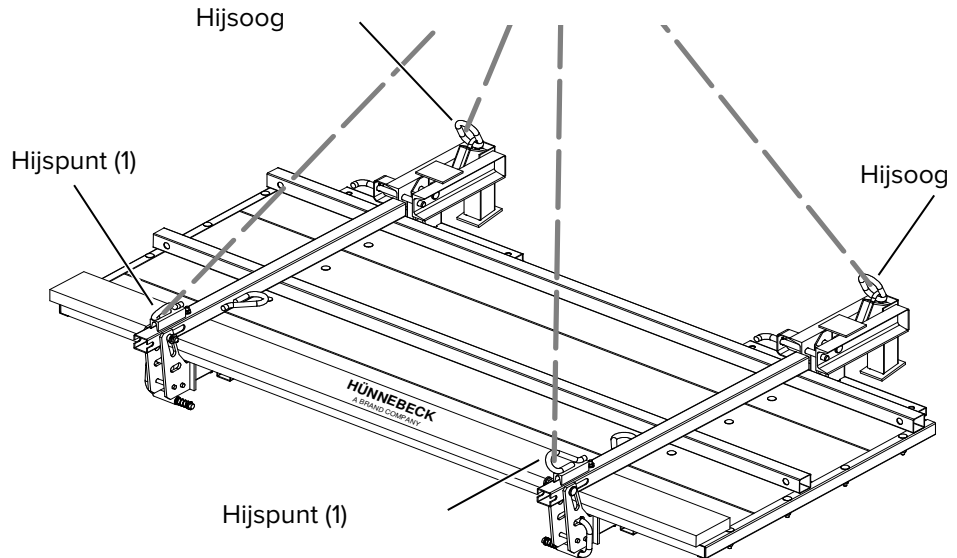
Waarschuwing!

Maximum stapelhoogte: 8 eenheden.

16.4.1 Montage van het betonneerplatform

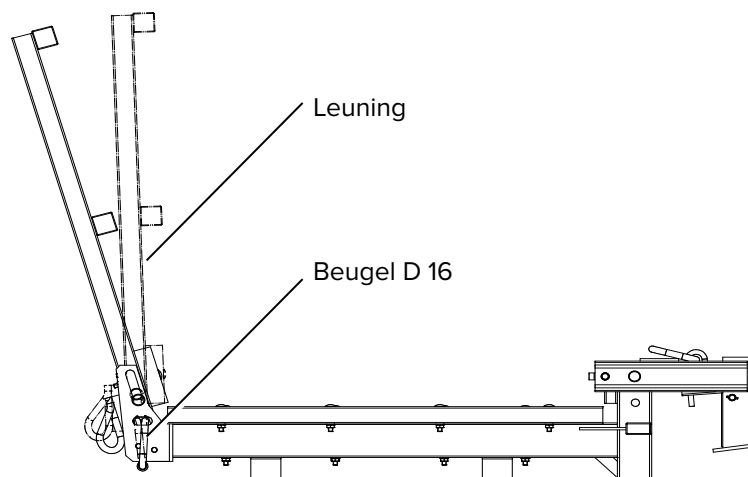
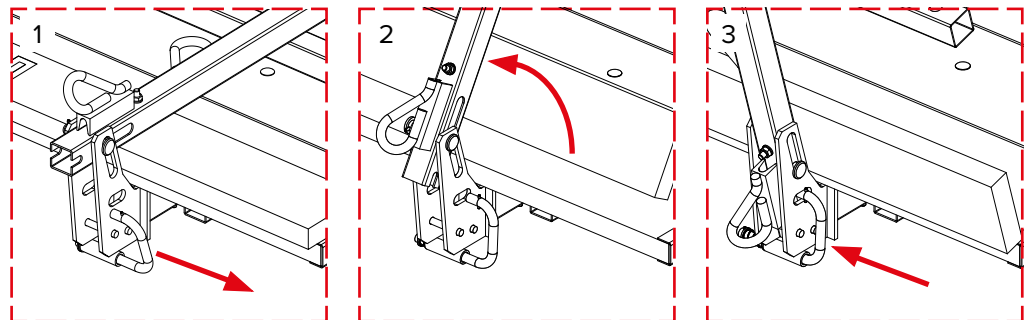
Ophijsen uit de opslagpositie (leuningen ingeklapt)

In ingeklapte toestand moeten de hijskettingen worden vastgemaakt aan de hijspunten (1) en aan de hijsogen. Zie de afbeelding hieronder.

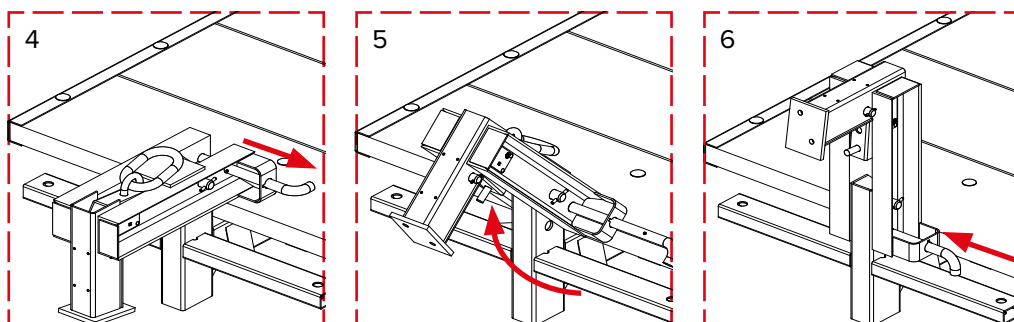
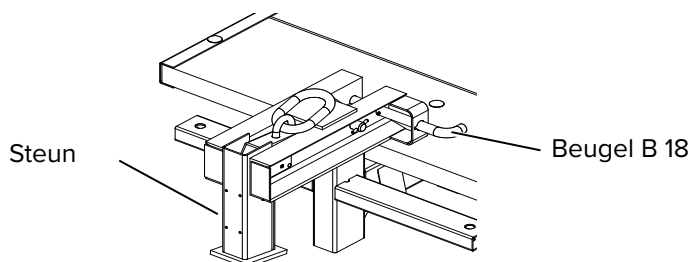


Uitklappen van de leuning

- Stap 1** Eerst de leuning ontgrendelen door de beugel D16 uit te trekken.
- Stap 2** Zet de leuningsectie rechtop. De leuning kan in verticale of hellende stand staan.
- Stap 3** Vergrendel de leuning door de beugel D 16 opnieuw in te steken.



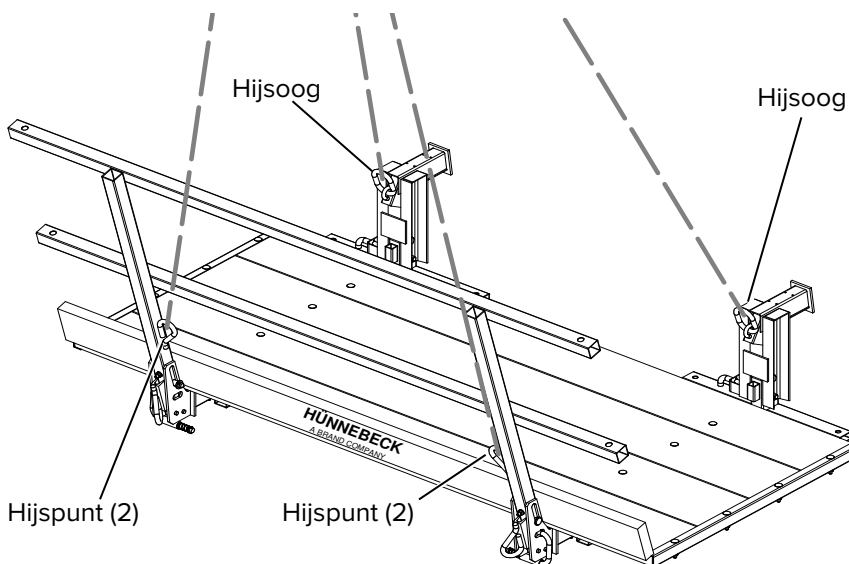
- Stap 4** Trek beugel B 18 uit om de steun te los te maken.
- Stap 5** Draai de steun van de transport/opslagpositie naar de werkstand (verticaal).
- Stap 6** In verticale positie wordt de steun door het insteken van beugel D18 gezekerd.



Om het platform gereed voor transport te maken wordt de volgorde van de stappen omgedraaid tot het platform volledig is ingeklapt en gezekerd.

Ophijsen tot werkpositie (leuningen uitgeklaapt)

Bevestig de kraankettingen aan de huispunten (2) die hoger aan de leuningstanders zijn geplaatst dan de huisogen (1).



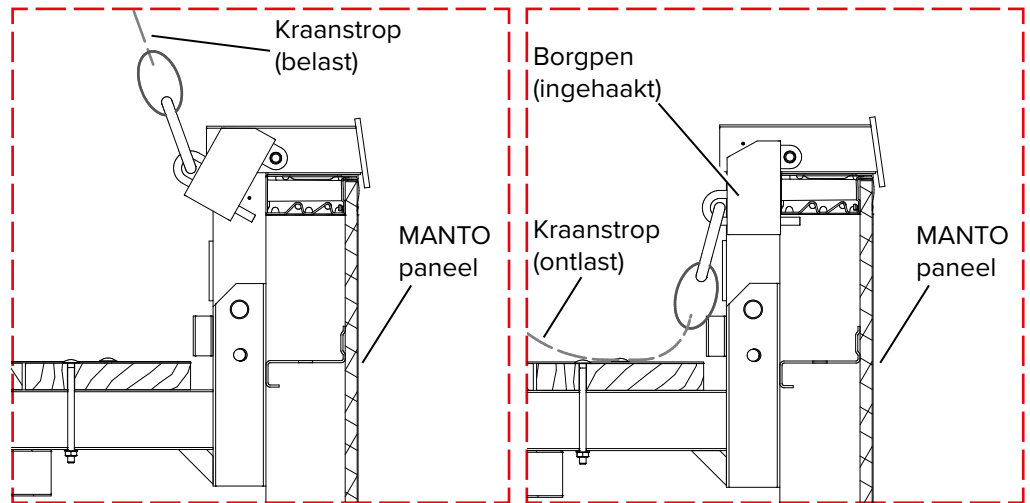
WAARSCHUWING

Waarschuwing!

Hijst het platform niet op met de Manto-panelen nog bevestigd. Het platform moet volledig worden ontkoppeld voordat er gehesen kan worden.

Vastmaken aan de MANTO bekisting

Het betonneerplatform is uitgerust met een zelfborgende ophanging die automatisch in werking treedt nadat de kraanhaak los is.



GEVAAR

Gevaar!

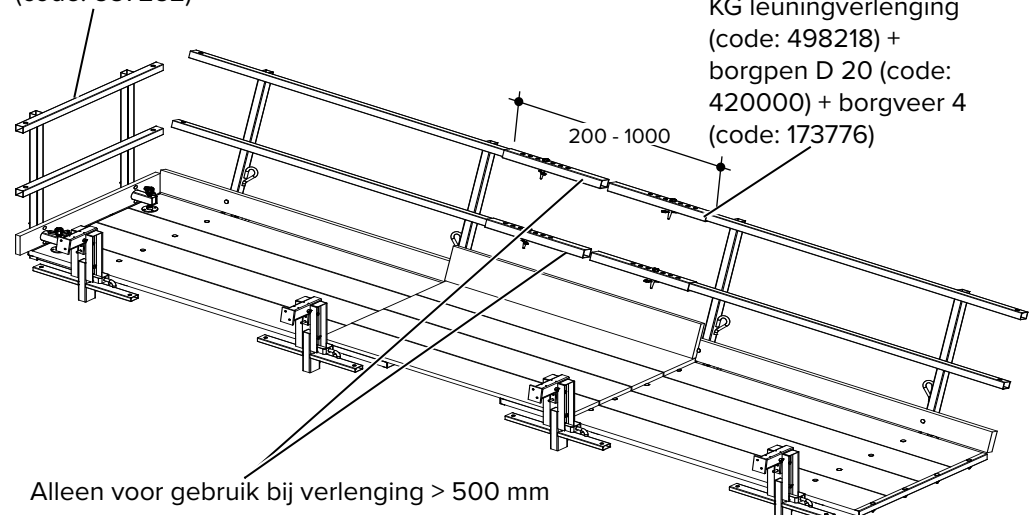
De borgpen moet correct ingehaakt zijn.

Lengteaanpassing en kopleuning

Lengteaanpassingen van 0,20 tot 1,00 m zijn mogelijk met door het werk geleverde steigerdelen, kantplanken en 2 of 4 KG leuningverlengstukken. De planken moeten elkaar 450 mm aan beide einden overlappen en moeten op een juiste manier gezekerd worden tegen wegschuiven (bijv. vastgespijkerd).

Voor de kopafzetting wordt de platformkopleuning gebruikt. Deze wordt met de geïntegreerde schroeven vastgezet.

(code: 587252)



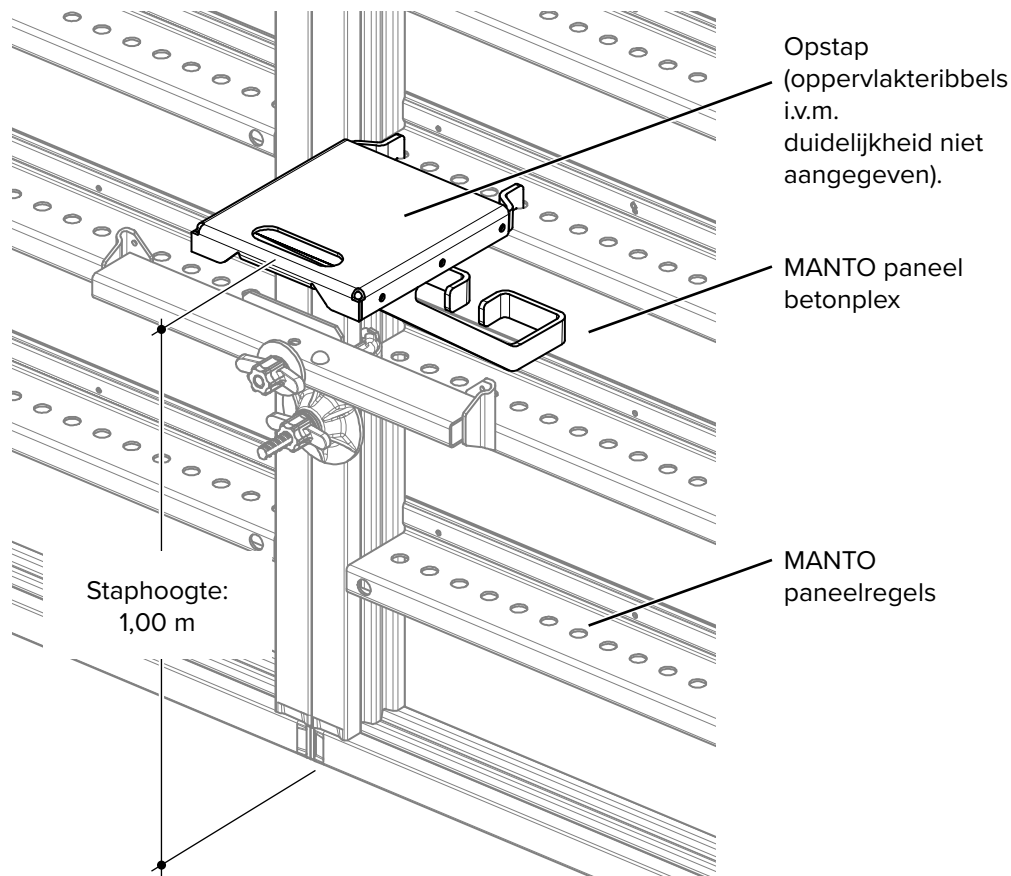
GEVAAR

Gevaar!

Gebruik de juiste veiligheidsuitrusting voor het installeren van het platform tot alle randbeveiliging rondom het platform is aangebracht.

16.5 PLATINUM 100 opstap

De PLATINUM 100 opstap wordt gebruikt als klimhulp bij de MANTO bekisting om de bevestigingsplaats, stelschoren en andere verbindingen te bereiken. De opstap kan worden aangehaakt aan de drie laagste regels van de MANTO bekisting. De opstap kan alleen worden gebruikt bij verticale geplaatste bekistingspanelen.



WAARSCHUWING

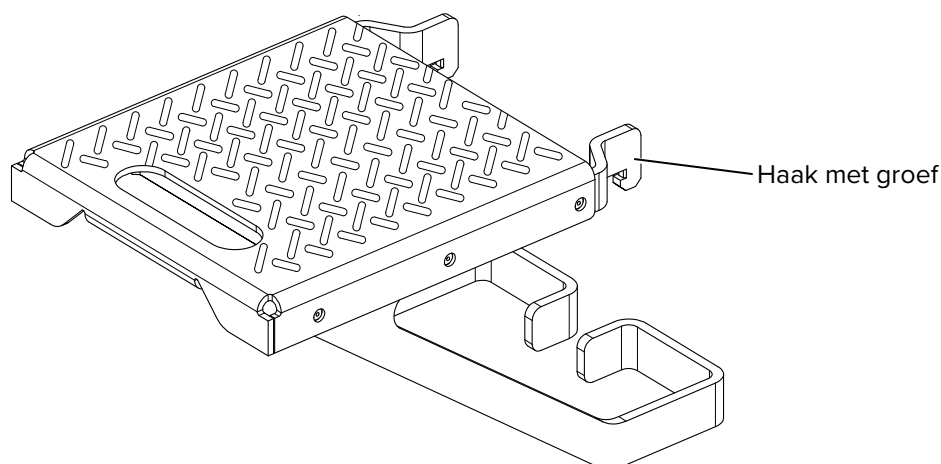
Waarschuwing!

Maximum toelaatbare hoogte van de PLATINUM 100 opstap is 1,00 m overeenkomstig AGR A2.1. Andere plaatselijke voorschriften en afwijkingen moeten ook worden opgevolgd als op hoogte wordt gewerkt.

OPMERKING

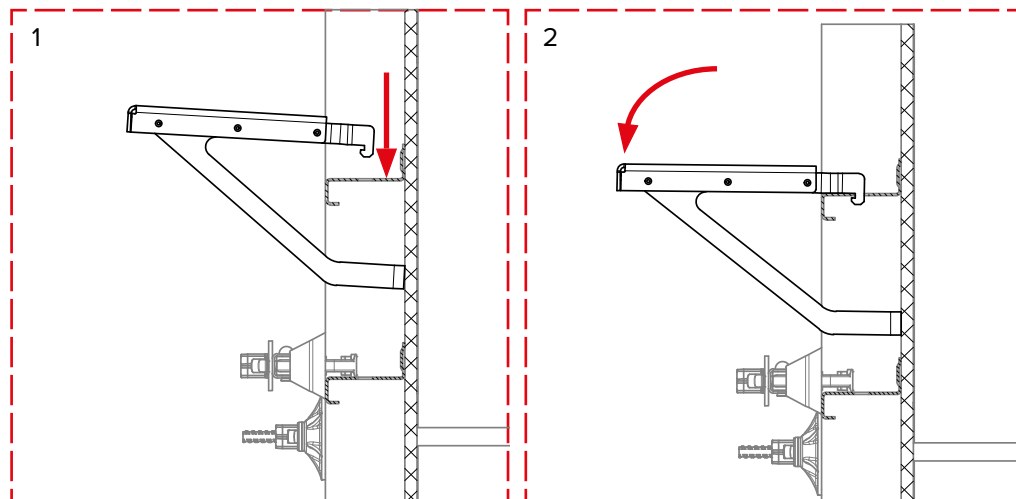
Opmerking!

De maximum belasting waaraan de PLATINUM opstap mag worden blootgesteld is 150,00 kg.



Bevestiging aan de MANTO panelen

1. Steek om de opstap aan te brengen de haken van de opstap in de gaten van een regel van het MANTO paneel.
2. Draai de opstap naar beneden. De groeven in de haak grijpen in het regelprofiel en voorkomen dat de opstap losraakt.

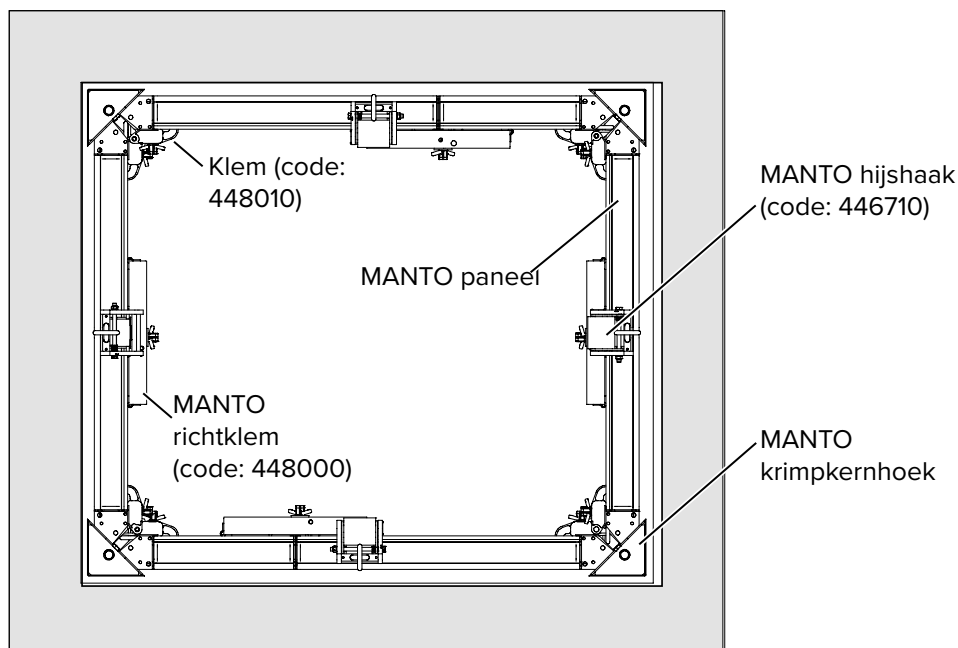


17 Schachtbekisting

17.1 Toepassing van de MANTO krimpkerenhoek

Schachtbekistingen kunnen gemakkelijk worden samengesteld of gedemonteerd met gebruik van MANTO krimpkerenhoeken. De MANTO krimpkerenhoeken maken het mogelijk de gehele binnenwandbekisting van de kern los te maken van het beton door alleen een MANTO ratel te gebruiken.

Daarna kan de schachtbekisting worden opgehesen door een kraan met een viersprong.

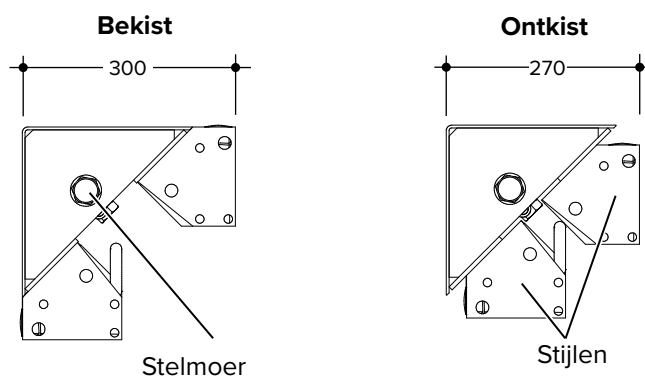


WAARSCHUWING

Waarschuwing!

Eventueel nodige houten opvullingen moeten in het midden van de bekisting en niet bij de hoeken worden aangebracht.

MANTO krimpkerenhoeken hebben zijkantafmeting van 300 mm als de stijlen in de stortpositie zijn en 270 mm bij demontage.



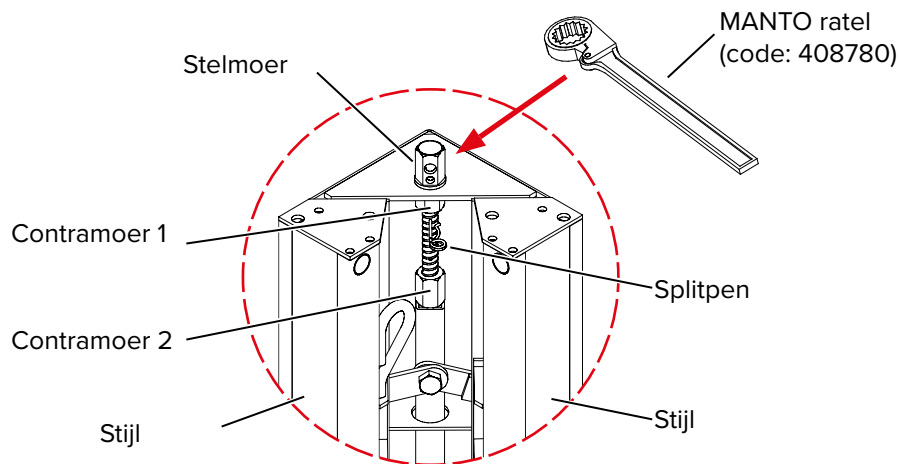
OPMERKING

Opmerking!

Als de krimpkerenhoek is opgetopt zorg er dan voor dat de stijlen aan beide hoeken in dezelfde positie staan voor het aanbrengen van de volgende krimpkerenhoek.

Bedienings mechanisme

Het mechanisme wordt bediend van bovenaf en is altijd bereikbaar, zelfs in smalle kernen. Door het draaien van de stelmoer met een MANTO ratel (36 mm) bewegen de stijlen van de MANTO krimpkerenhoek diagonaal en leveren daardoor een tussenruimte voor demontage tot 30 mm.



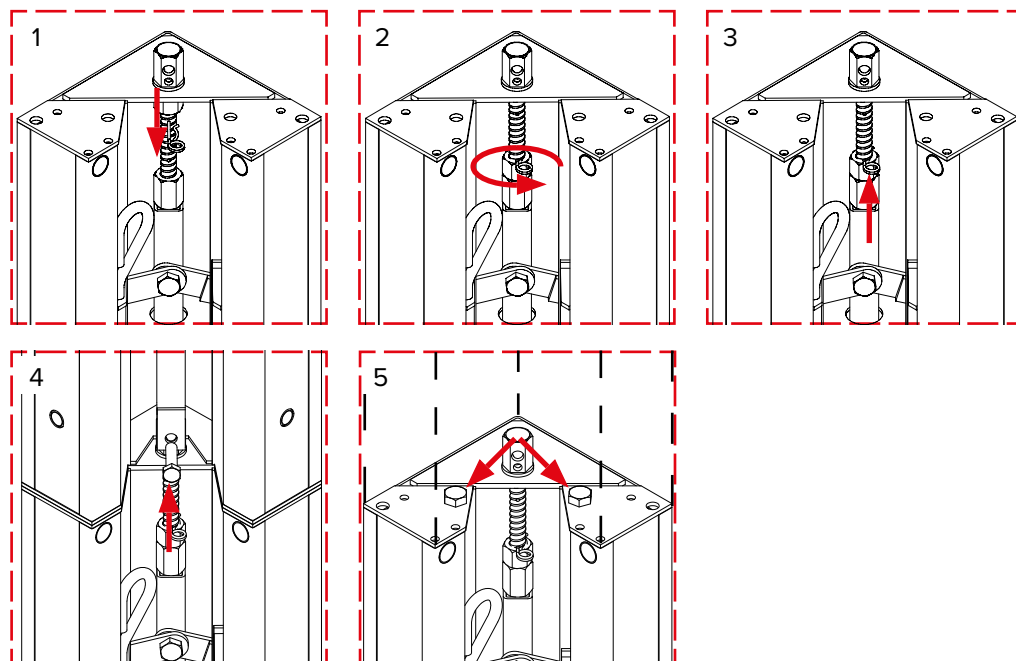
Optoppen van de bekisting

Met verlengde krimpkerenhoeken moeten de spanningselementen van de hoeken verbonden worden.

- Stap 1** Trek de splitpen uit de stelmoer van de onderste MANTO krimpkerenhoek.
- Stap 2** Schroef nu contramoeer 1 naar beneden tot deze tegen contramoeer 2 aan zit.
- Stap 3** Steek de splitpen in het onderste gat direct boven contramoeer 1.
- Stap 4** Plaats de bovenste MANTO krimpkerenhoek bovenop de onderste en plaats de bout M16x60 in de kop van de stelmoer.

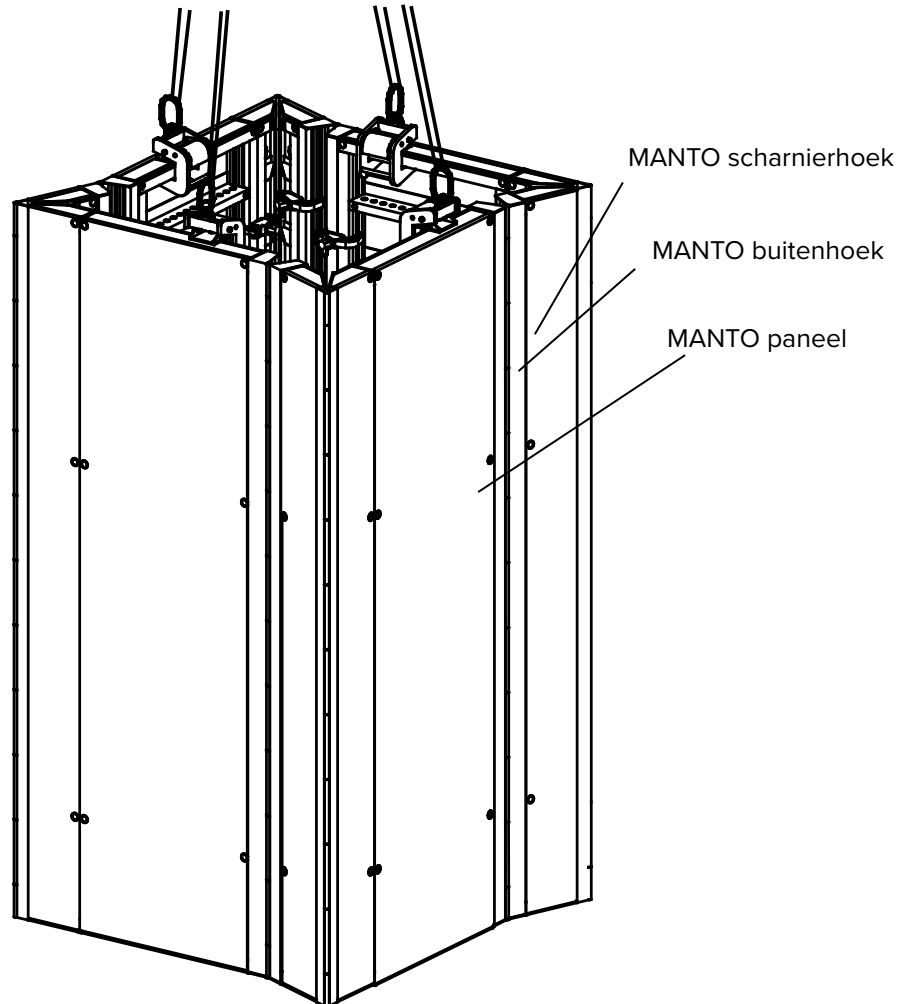
Plaats twee M16x60 bouten en moeren 8.8 (code: 603623) in de hieronder aangegeven gaten. De krimpkerenhoek is nu correct afgesteld (bovenste MANTO krimpkerenhoek is in onderstaande afbeelding voor de duidelijkheid niet afgebeeld).

De optopping is nu compleet.

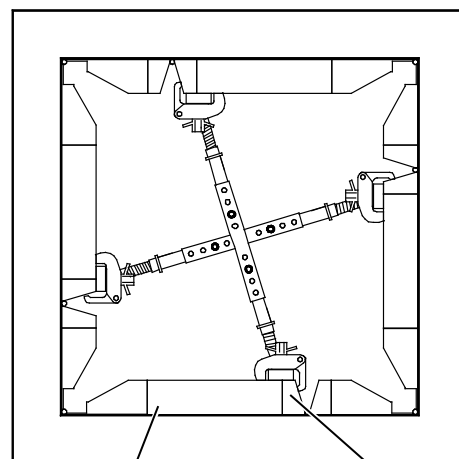


17.2 Gebruik van de MANTO scharnierhoek

Met MANTO schachtbekisting kan de binnenkist van een schacht (of een kern) compleet met de kraan verplaatst worden, zonder paneelverbindingen los te maken. De bekisting wordt gelost van de wand door het gebruik van schachtspindels. Terwijl de panelen met elkaar verbonden zijn, wordt het formaat van de bekisting voldoende verkleind om de bekisting probleemloos om te zetten.



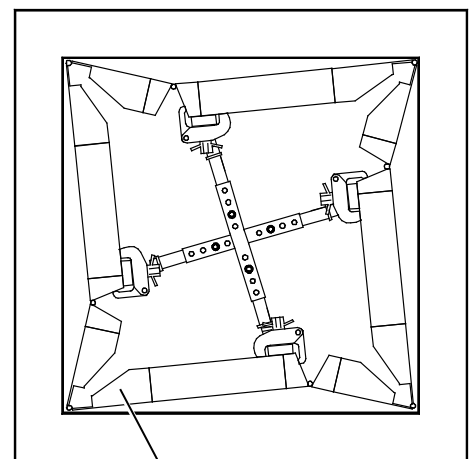
Bekist



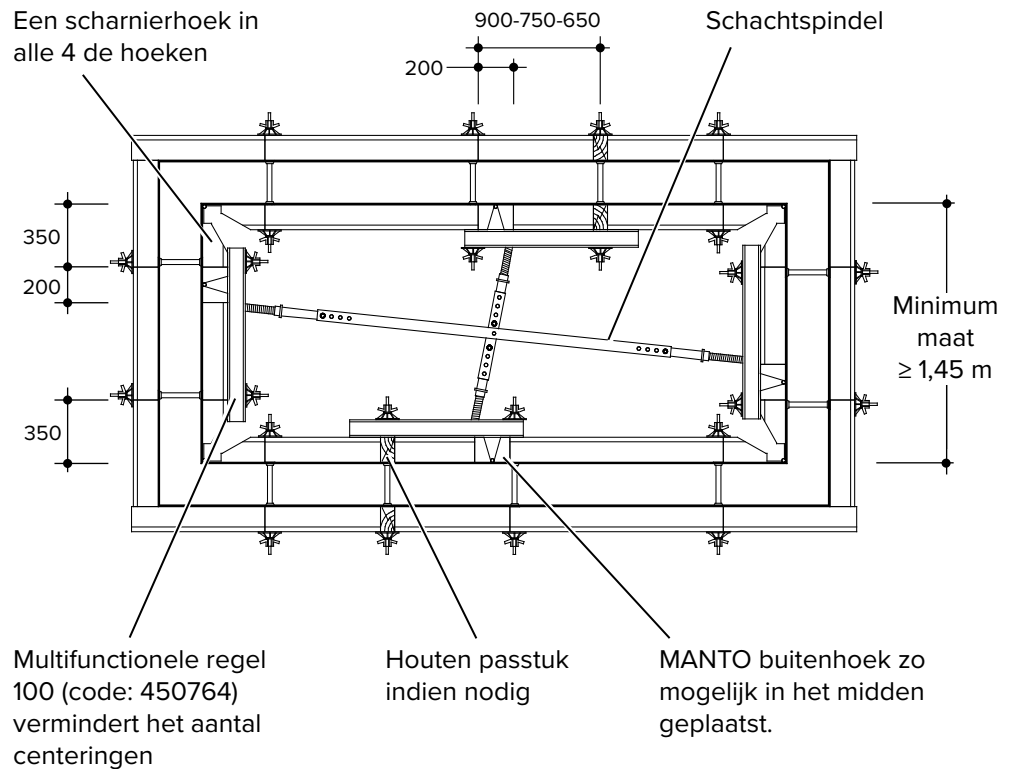
MANTO paneel

MANTO buitenhoek

Ontkist

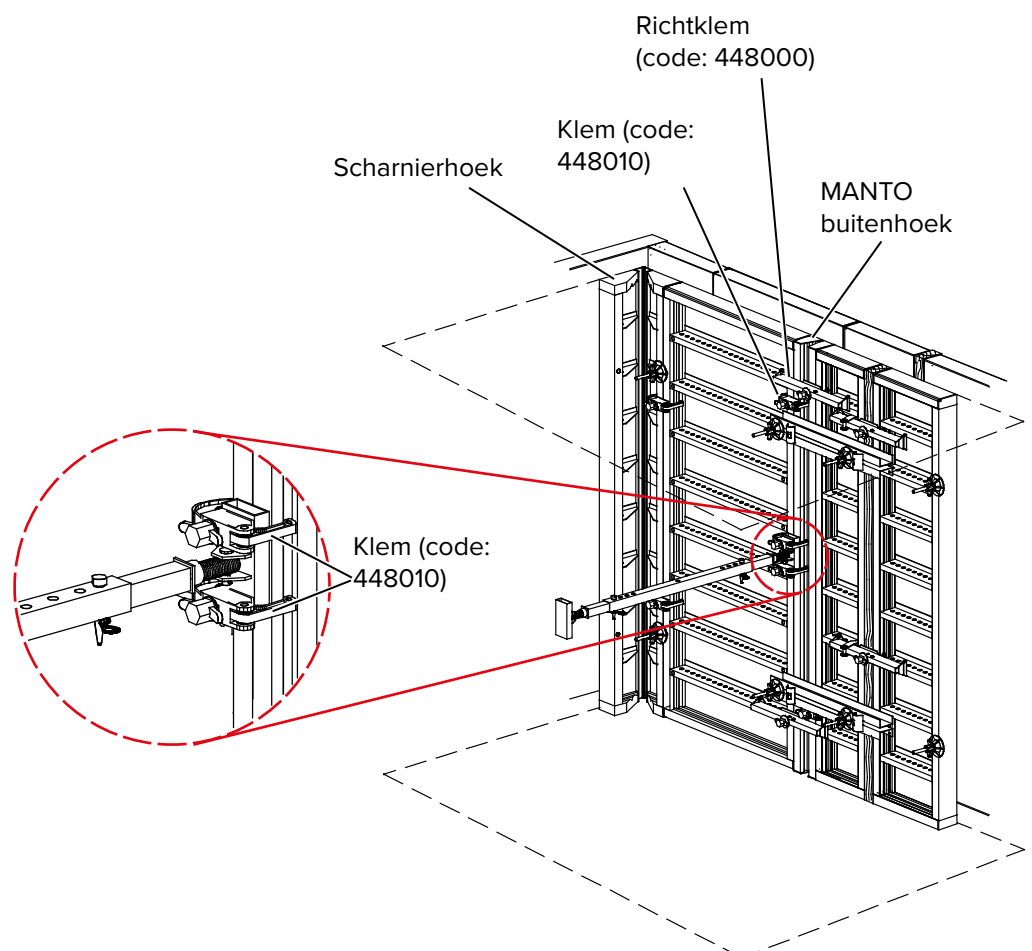


MANTO scharnierhoek



Tot en met een bekistinghoogte van 3,30 m wordt in elke richting één schachtspindel geplaatst.

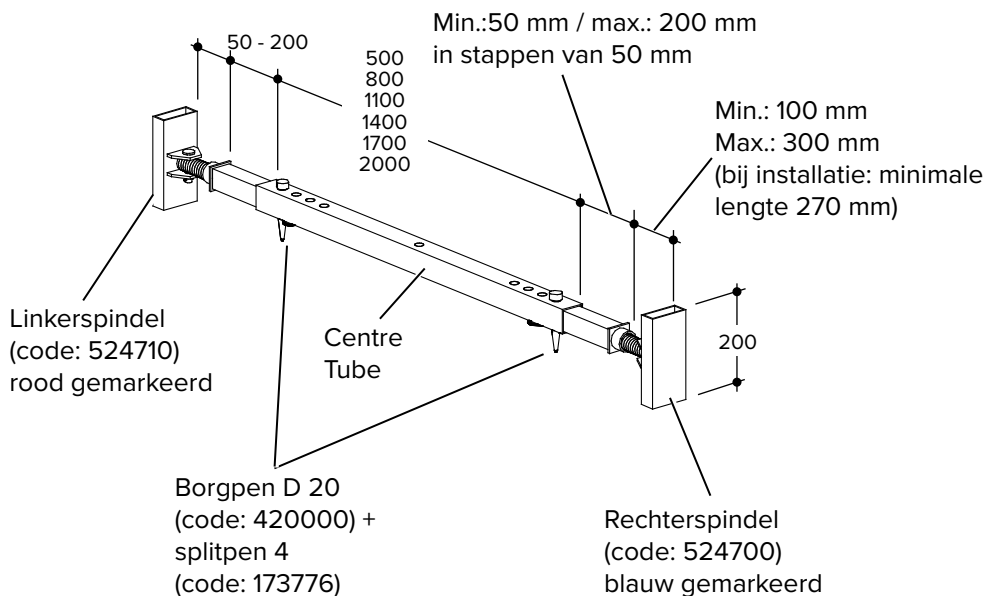
Verbindt de MANTO buitenhoek met een paneelklem en een richtklem aan het naastgelegen paneel. De richtklem dient als aanslag bij het bekisten.



Schachtspindel

De schachtspindel bestaat uit een centrale buis, een linker- en rechterspindel en 2 borgpenen D 20 en een splitpen 4.

De schachtspindel moet met twee klemmen worden bevestigd ter plaatse van de paneelnaad van de buitenhoek.



OPMERKING

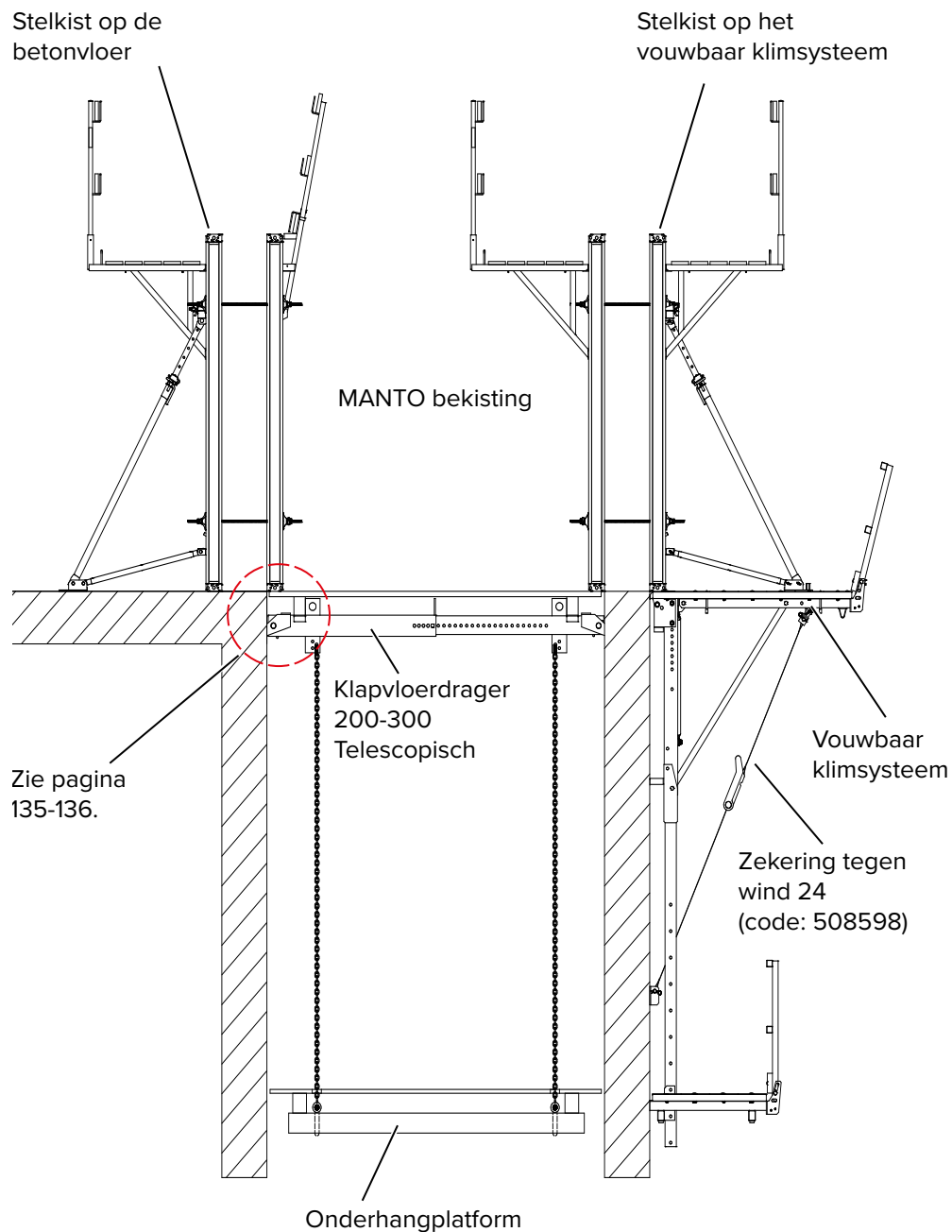
Opmerking!

Altijd uitgedraaide spindels (270 mm min.) inbouwen, zodat voor het ontkisten genoeg spindellengte voorhanden is.

Inwendige schachtafmetingen	Middenbuis	Productcode
1,45 m - 1,75 m	0,50 m	524721
1,75 m - 2,05 m	0,80 m	524732
2,05 m - 2,35 m	1,10 m	524743
2,35 m - 2,65 m	1,40 m	524754
2,65 m - 2,95 m	1,70 m	524765
2,95 m - 3,25 m	2,00 m	524776

17.3 MANTO kernbekisting met buiten- en binnenplatform

Deze doorsnede toont MANTO schachtbekisting in combinatie met andere HÜNNEBECK producten. Hier wordt een vouwbaar klimsysteem voor het opstellen van de stelkist en een heflonder voor de binnenbekisting afgebeeld.



WAARSCHUWING

Waarschuwing!

Houten planken moeten goed geborgd zijn tegen opwaaien en verschuiven.

OPMERKING

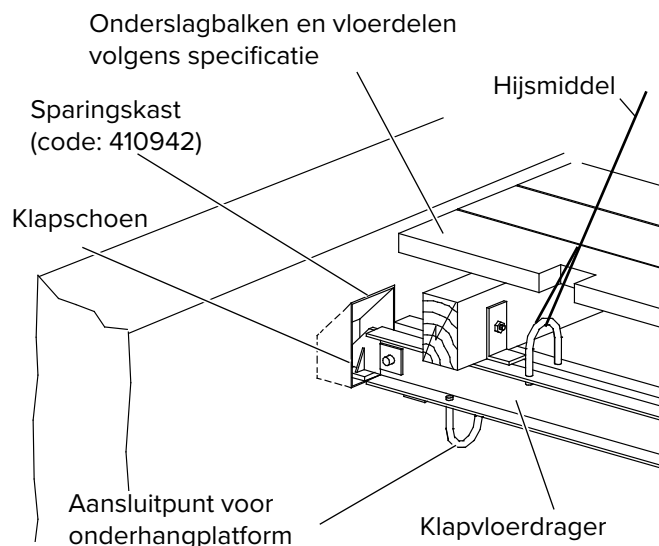
Opmerking!

Meer informatie over het vouwbaar klimsysteem kan worden gevonden in de desbetreffende gebruikershandleiding.

17.4 Klapvloerdragers

De hefvlonder bestaat uit klapvloerdragers met daarop houten onderslagbalken waarop houten vloerdelen worden aangebracht.

Beweegbare oplegschoenen zijn op de uiteinden van de dubbele U-profielen geplaatst. Deze klappen vanzelf uit in de voorgestorte sparingskasten. De sparingskasten kunnen worden teruggewonnen en weer opnieuw worden ingezet.



OPMERKING

Opmerking!

De klapvloerdrager wordt speciaal voor een project op lengte gemaakt. Voor toelaatbare werkbelastingen zie pagina 136.

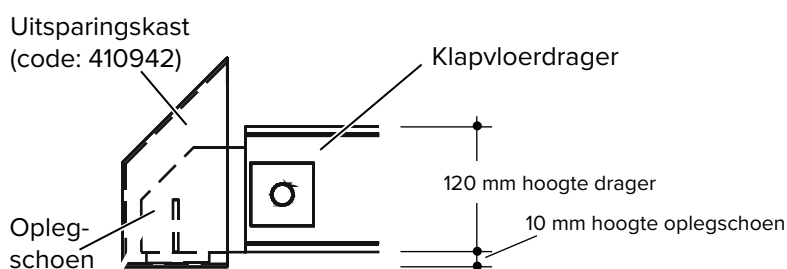
Configuratie waarden

De volgende specificaties zijn van toepassing op de klapvloerdrager 400:

- Maximale h.o.h. afstand van de klapvloerdragers: 2,50 m.
- Maximale hoogte van de MANTO bekisting: 5,40 m.
- De ketting of hijsband voor het onderhangplatform moet belastingen van minimaal 10,00 kN kunnen weerstaan (als alternatief kunnen centerpennen \varnothing 15 mm worden gebruikt).
- Maximale werkbelasting voor hefvlonder en onderhangplatform $P = 1,50 \text{ kN/m}^2$ (alternatief: $N = 1,0 \text{ kN}$ puntbelasting).
- Minimale betonsterkte: 15 N/mm^2 (voor de steunen van de klapvloerdragers).

Eigengewichten

- Bekisting: ca. $60,00 \text{ kg/m}^2$
- Klapvloerdrager : ca. $70,00 \text{ kg/m}^2$
- Onderhangplatform: ca. $50,00 \text{ kg/m}^2$

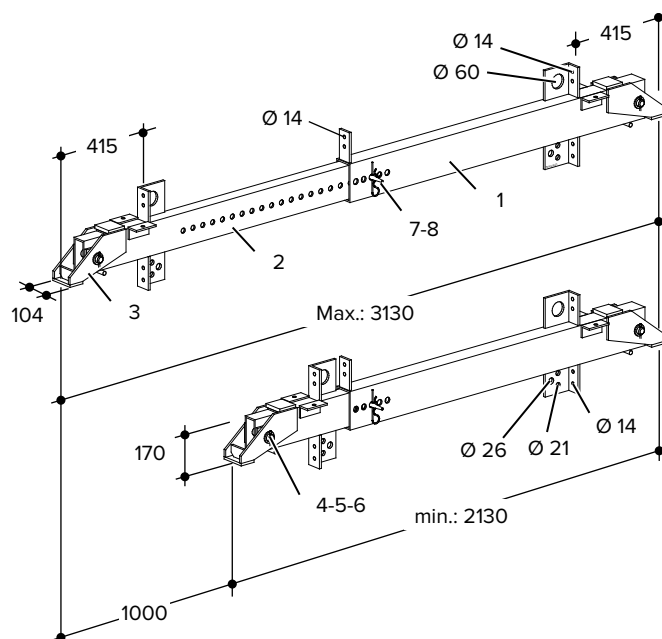


17.5 Gebruik van de klapploerdrager 200-300 telescopisch

De klapploerdrager is uitschuifbaar in stappen van 10 mm en met een bereik van 1,0 m. De drager kan openingen in kernen overbruggen. Afhankelijk van het bevestigingsmiddel is er een overbrugging mogelijk tussen 2,05 m en 3,05 m bij het gebruik van uitsparingskasten (code: 410942) of tussen 2,29 m en 3,29 m bij het gebruik van KB oplegconsole (code: 600338).

De oplegschoen van de telescopische klapploerdrager 200-300 valt in de opening van de uitsparingskast of op de KB oplegconsole. Zowel de uitsparingskast als de KB oplegconsole kunnen na gebruik worden verwijderd.

De telescopische klapploerdrager 200-300 is voorzien van bevestigingsmogelijkheden voor onderslagbalken (door bouwplaats) en voor een naloopvlonder.



Lijst van (reserve)delen:

1. KB buitenbalk 150 (code: 600332)
2. KB binnenbalk 185 (code: 600333)
3. KB oplegschoen (code: 600331)
4. Bout 30 (code: 600334)
5. Onderlegring 30 (code: 600335)
6. Splitpen 8 (code: 600336)
7. Borgpen (code: 660337)
8. Borgveer 4 (code 173776)

OPMERKING

Opmerking!

De klapploerdrager 200 – 300 telescopisch (code: 600330) wordt als een geheel geleverd, compleet met de onderdelen 1 tot 8.

De mogelijkheden van de telescopische klapploerdrager 200 – 300 variëren al naar gelang de onderdelen die worden gebruikt om de drager aan de wand te ondersteunen. Er zijn twee keuzes beschikbaar:

- KB ondersteuning
- Uitsparingskast

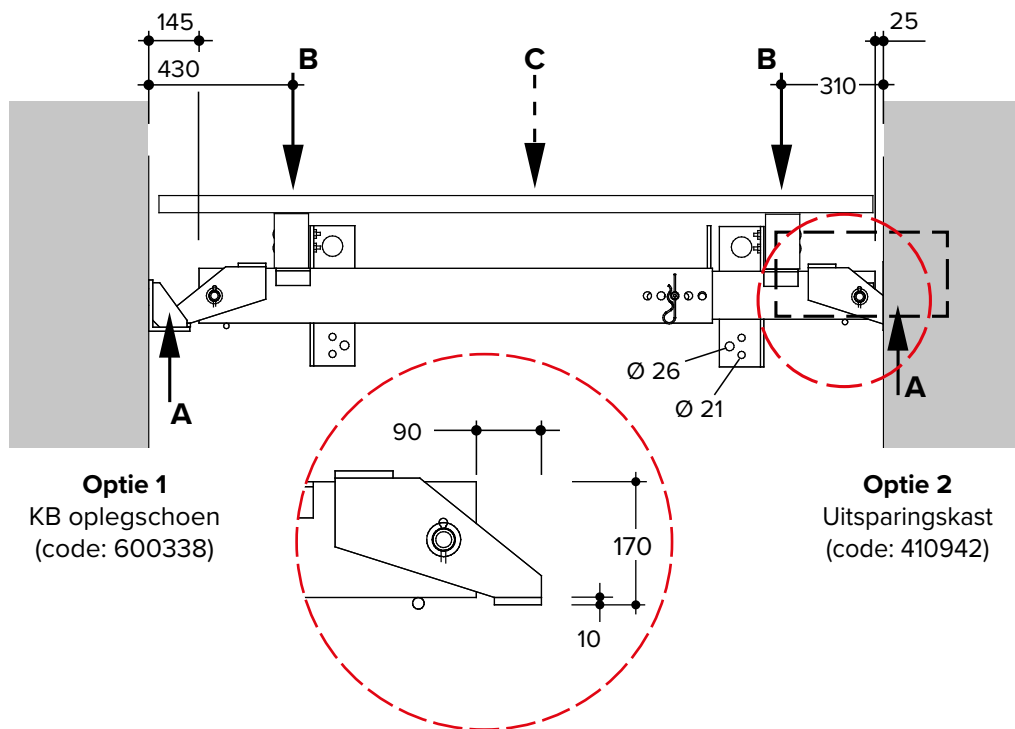
Toelaatbare werkbelastingen (TWL)		
Telescopische klapploerdrager 200 – 300 en platformdrager met uitsparingskast		
Toelaatbare statische waarden	Eindconsole	
	KB oplegschoen (code: 600338)	Uitsparingskast (code: 410942)
Toelaatbaar buigmoment	12,50 kNm	
Toelaatbare consolereactie	22,50 kN	40,00 kN
Toelaatbare belasting (rand van de kern)	29,00 kN	
Toelaatbare belasting (midden van de kern)	20,40 kN	



WAARSCHUWING

Waarschuwing!

Gebruik altijd dezelfde console aan beide einden van de balk en voor alle balken die het platform vormen.

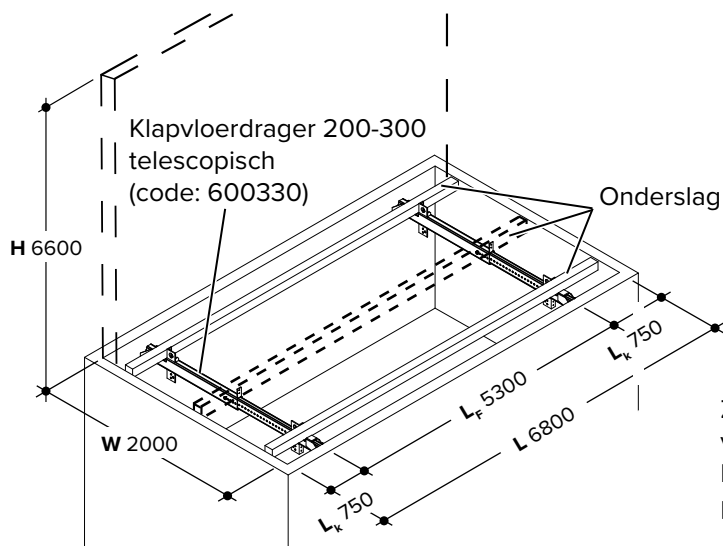


WAARSCHUWING

Waarschuwing!

De minimaal benodigde betonsterkte voor de telescopische klapvloerdrager 200 – 300 (code: 600330) is 15 N/mm².

Hieronder is een kenmerkende uitvoering getoond voor een kern van 2,00 m breed en 6,80 m lang met een 6,80 m hoge bekisting.



Zie ook de tabel voor maximum kernafmetingen op pagina 139.



WAARSCHUWING

Waarschuwing!

Denk bij optie 1 aan de belasting op de platformbalken, die wordt uitgeoefend door de bekisting. De vrijdragende planken kunnen worden overbelast door hoge bekisting en moeten dienovereenkomstig worden versterkt.



WAARSCHUWING

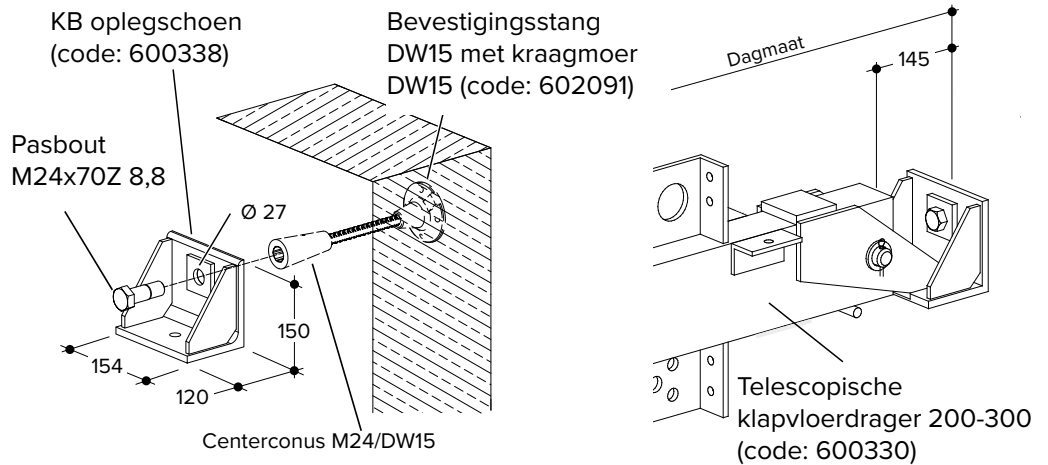
Waarschuwing!

Begin niet met het aanbrengen van de bekisting over het vrij liggende eind. Gevaar van kantelen!

17.5.1 Telescopische klapploerdrager 200 – 300 optie 1

Bij ondersteuningsoptie 1 rust de telescopische klapploerdrager 200-300 aan beide einden op de KB oplegconsole.

De benodigde lengte van de drager wordt berekend aan de hand van de dagmaat van de schacht min. 290 mm (2 x 145 mm).



WAARSCHUWING

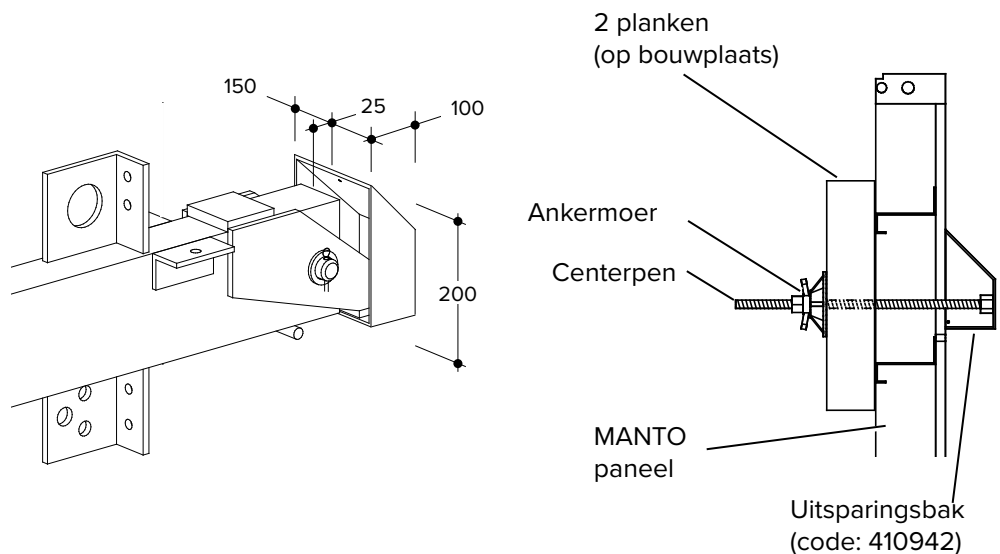
Waarschuwing!

De centerconus moet worden aangebracht op een manier die geschikt is voor de omstandigheden op de bouwplaats. Bevestig de centerconus overeenkomstig goedkeuring no. Z-21.6-1854-2017-03-17 en /of andere plaatselijke voorschriften. Check daarom de plaatselijke eisen en voorschriften.

17.5.2 Telescopische klapploerdrager 200 – 300 optie 2

De oplegconsole rust in de uitholling van de uitsparingsbak. De uitsparingsbak kan verwijderd en hergebruikt worden na het hijsen van het platform.

De paslengte van de balken wordt berekend door van de dagmaat van de schacht 50 mm af te trekken (2 x 25 mm).



De uitsparingsbak kan aan het MANTO paneel bevestigd worden met een centerpen en een ankermoer. De uitsparingsbak kan ook worden vastgespijkerd op de bekisting door de spijkergaten te gebruiken.

Maximale schachtafmetingen: breedte en lengte													
Uitvoering	KB oplegschoen						Uitsparingsbak						
Bekistingshoogte H [m]	6,60	5,40	4,50	3,90	3,30	2,70	6,60	5,40	4,50	3,90	3,30	2,70	
Onderslagbalk hoofdplatform [mm]	160/120	160/120	160/120	160/120	160/120	160/120	160/120	160/120	160/120	160/120	160/120	160/120	
Onderslagbalk *naloopvlonder [mm]	160/120	160/120	160/120	160/120	160/120	160/120	160/120	160/120	160/120	160/120	160/120	160/120	
Belasting max. A [kN]	22,5						40,0						
Breedte van de kern	B = 3,00 m												
Lengte van de kern L [m]	3,30	4,00	4,70	5,30	5,70	5,70	4,20	4,90	5,50	5,70	5,70	5,70	
Lengte van het veld LF [m]	2,30	2,80	3,30	3,70	3,90	3,90	3,00	3,50	3,90	3,90	3,90	3,90	
Lengte van de uitkraging Lc [m]	0,50	0,60	0,70	0,80	0,90	0,90	0,60	0,70	0,80	0,90	0,90	0,90	
Breedte van de kern	B = 2,50 m												
Lengte van de kern L [m]	3,80	4,60	5,40	6,00	6,20	6,20	4,60	5,40	6,20	6,30	6,30	6,30	
Lengte van het veld LF [m]	2,60	3,20	3,80	4,20	4,40	4,40	3,20	3,80	4,40	4,50	4,50	4,50	
Lengte van de uitkraging Lc [m]	0,60	0,70	0,80	0,90	0,90	0,90	0,70	0,80	0,90	0,90	0,90	0,90	
Breedte van de kern	B = 2,24 m						B = 2,00 m						
Lengte van de kern L [m]	4,50	5,40	6,30	6,90	7,00	7,00	5,20	6,10	7,00	7,00	7,00	7,00	
Lengte van het veld LF [m]	3,10	3,80	4,50	4,90	4,80	4,80	3,60	4,30	4,80	4,80	4,80	4,80	
Lengte van de uitkraging Lc [m]	0,70	0,80	0,90	1,00	1,10	1,10	0,80	0,90	1,10	1,10	1,10	1,10	

***Sterkteklasse onderslagbalken C24 volgens EN 338**

Houdt rekening met het bekistingsgewicht van 0,75 kN/m².

Veranderlijke belasting (slechts op 1 niveau): Loop- of heflonder 1,50 kN/m² of naloopvlonder 1,50 kN/m²

Dikte van de plank van de hoofdlonder: 50 mm onafhankelijk van de plankbreedte

Dikte van de plank van het onderhangplatform: 45/200 of 40/240 overeenkomstig tabel 3 van DIN 4420-1

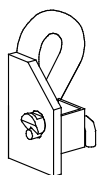
18 Transport per kraan

18.1 MANTO panelen

18.1.1 Gebundelde panelen

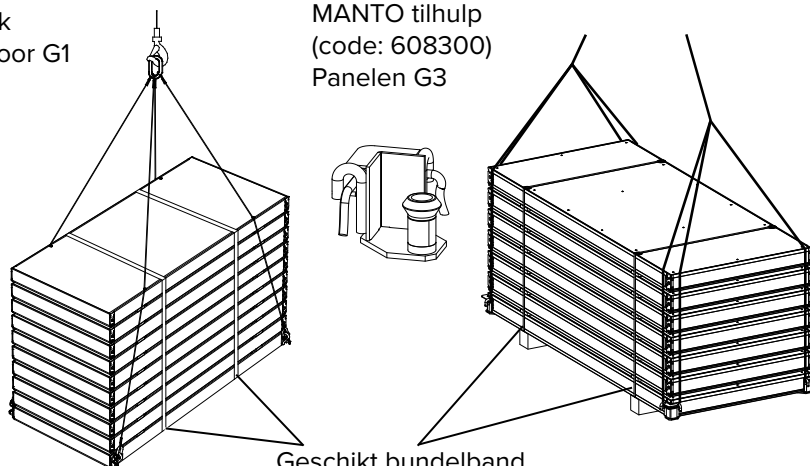
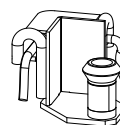
Wanneer er paneelpakketten per kraan worden getransporteerd, kunnen de MANTO laadhaken worden gebruikt. In combinatie met een viersprong kan een pakket van 10 panelen verplaatst worden.

MANTO laadhaak
(code: 461033) voor G1
en G2 panelen



MANTO
laadhaak

MANTO tilhulp
(code: 608300)
Panelen G3



Geschikt bundelband



WAARSCHUWING

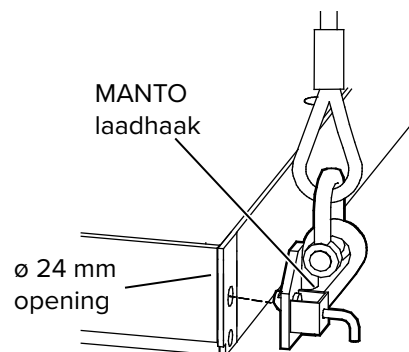
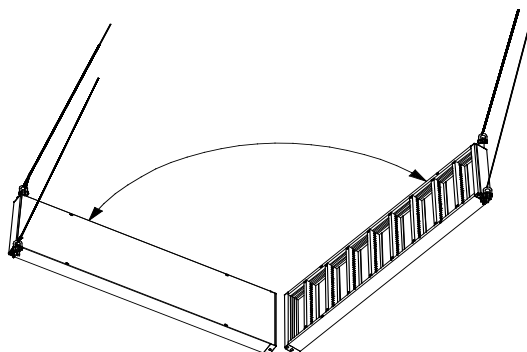
Waarschuwing!

MANTO panelen die verplaatst worden als pakket moeten vastgebonden worden met 2 staalbanden om schuiven te voorkomen!

Bij gebruik van de MANTO tilhulp, moeten 2 stuks kraanhaken worden gebruikt. Een afstand van 100 mm boven de grond is vereist om de tilhulp vast te zetten. Als MANTO panelen worden opgehesen moet de hoek tussen de kraankabels niet groter zijn dan 60°.

18.1.2 Losse panelen

Losse panelen kan over de lengte worden gedraaid met behulp van 2 laadhaken (geldt niet voor G3 panelen). De laadhaken zijn op de hoeken van de panelen bevestigd door de borgpen in de opening (\varnothing 24 mm) in het paneel.



WAARSCHUWING

Waarschuwing!

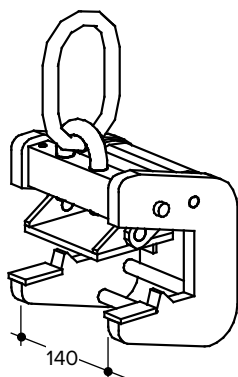
Het omkeren van panelen is alleen toegestaan zoals hier afgebeeld. Samengestelde MANTO panelen mogen niet met de MANTO laadhaak worden gehesen. De handleiding van de MANTO laadhaak moet in acht genomen worden.

18.1.3 Samengestelde panelen

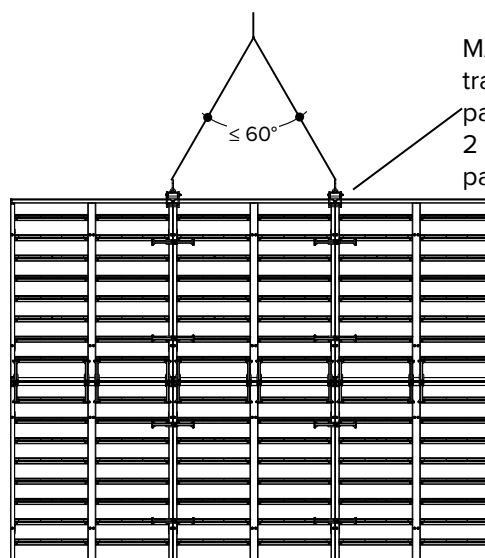
Bij gebruik van de MANTO transporthaak

MANTO bekisting ter grootte tot 30 m² kan met 2 transporthaken worden verplaatst.

MANTO transporthaak
(code: 446710)



MANTO transporthaak op paneelnaad van 2 naastgelegen panelen



WAARSCHUWING

Waarschuwing!

De MANTO transporthaken moeten worden bevestigd op de paneelnaad of zodanig naast een verticaal profiel dat de kraanhaak niet naar binnen kan schuiven.



WAARSCHUWING

Waarschuwing!

Bij het hijsen van MANTO panelen mag de hoek tussen de kraankettingen niet groter zijn dan 60°.

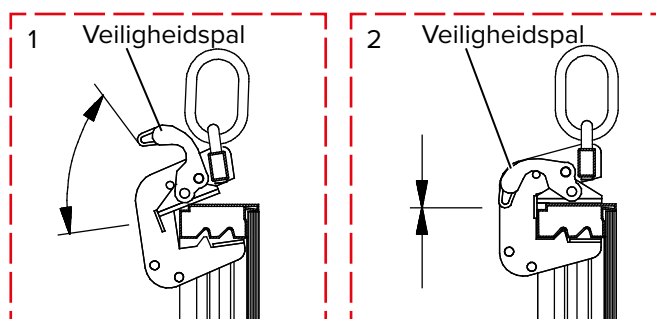
OPMERKING

Opmerking!

De maximum toelaatbare belasting van de transporthaak is 10 kN.

Stap 1 Open de veiligheidspal van de MANTO transporthaak en druk die in het randprofiel

Stap 2 Sluit de veiligheidspal.



WAARSCHUWING

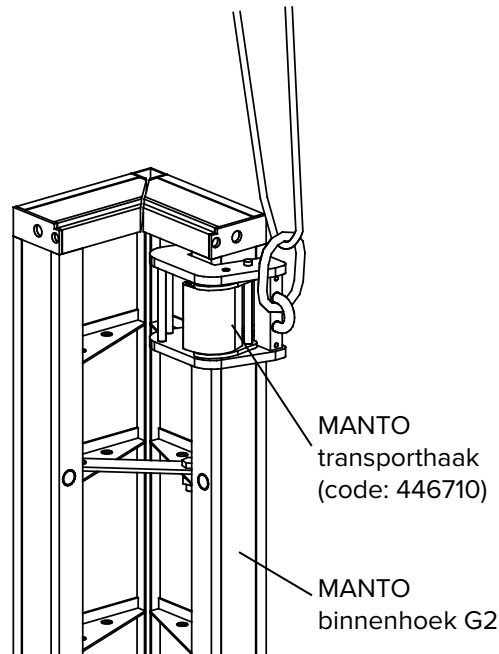
Waarschuwing!

Let er bij het aanbrengen op het randprofiel op dat veiligheidspal op dat de MANTO transporthaak correct aansluit. De afzonderlijke gebruikersinstructies voor de MANTO transporthaak moeten worden opgevolgd.

18.2 Hoeken

18.2.1 MANTO binnenhoeken

MANTO binnenhoeken kunnen afzonderlijk worden gehesen met de MANTO transporthaak als hieronder aangegeven.



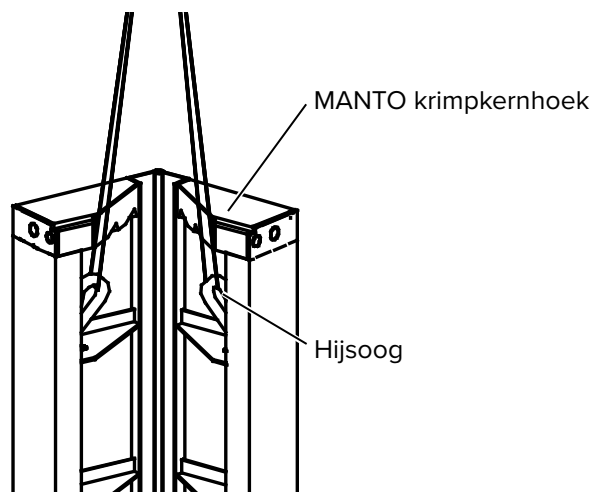
OPMERKING

Opmerking!

De toelaatbare belasting van de MANTO transporthaak (code: 446710) is 10,00 kN.

18.2.2 MANTO Krimpkerenhoeken

De MANTO krimpkerenhoeken kunnen afzonderlijk worden gehesen door de kraankettingen aan de hijsogen van de MANTO krimpkerenhoeken te bevestigen.



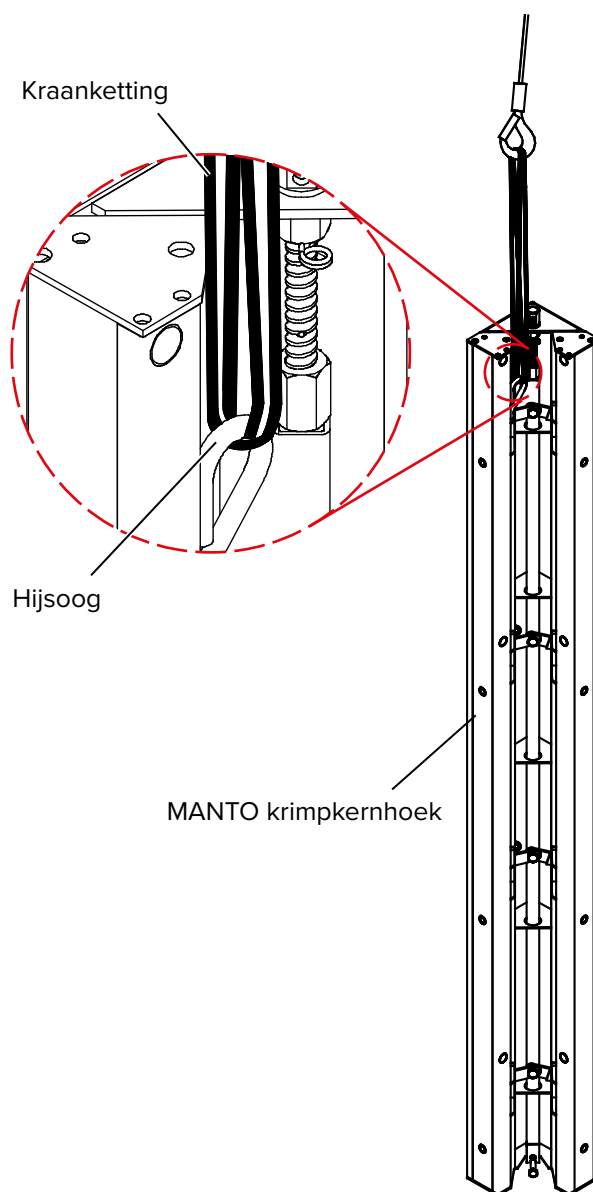
WAARSCHUWING

Waarschuwing!

Bij het transporteren/hijzen van afzonderlijke krimpkerenhoeken zonder de MANTO transporthaak moet een kraanketting aan beide hijsogen worden vastgemaakt.

18.2.3 MANTO schachthoek

Elke MANTO schachthoek is voorzien van een vast hijssoog. Maak de kraanketting vast aan dit hijssoog voor het transport van afzonderlijke elementen.



WAARSCHUWING

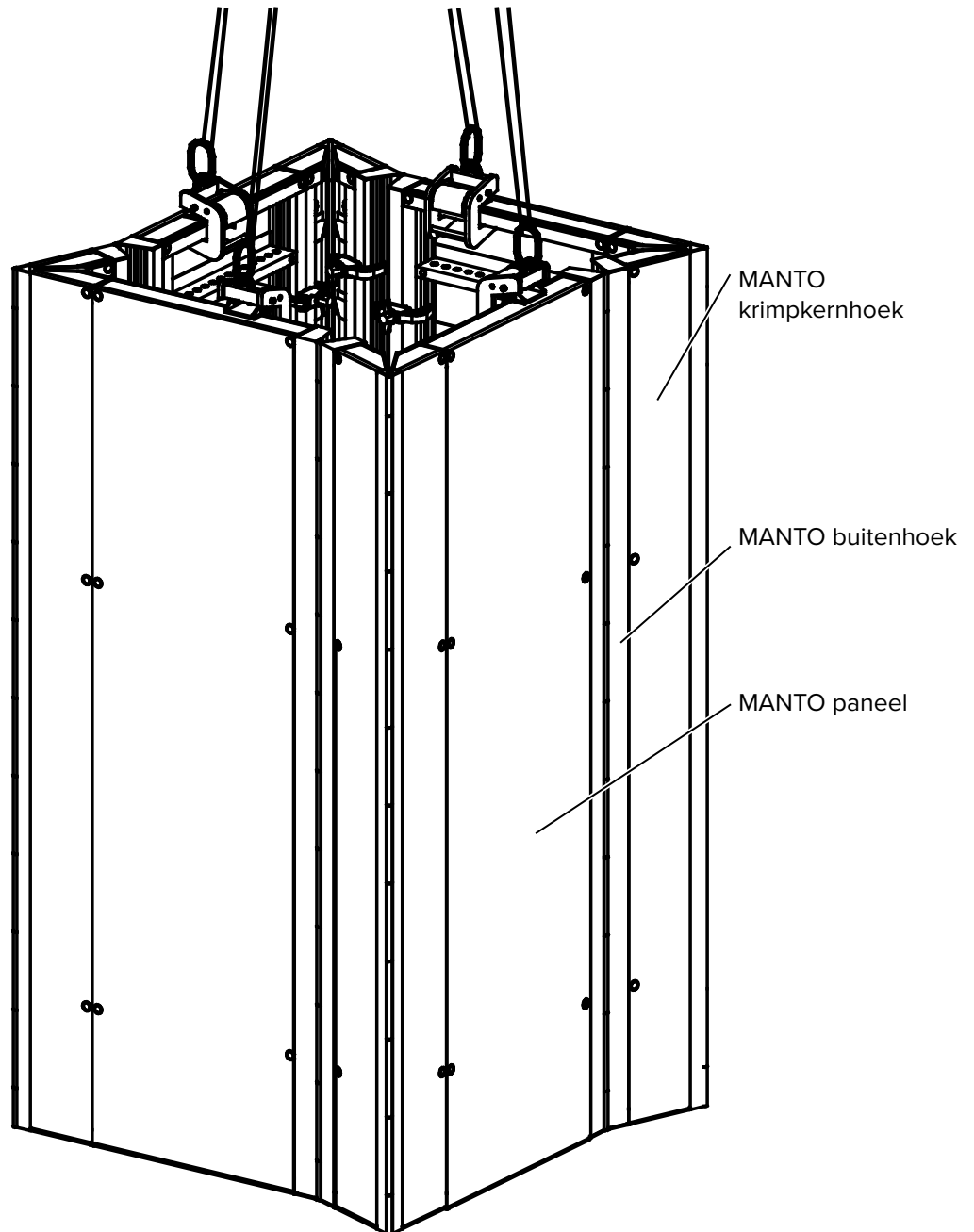
Waarschuwing!

Steek voor het transporteren/ hijsen de kraanketting door het hijssoog. Direct vastmaken van een MANTO hijshaak of kettingen met haken aan het hijssoog is niet toegestaan.

Het hijssoog is alleen bedoeld voor het transport van een afzonderlijke MANTO schachthoek, niet voor de hele kernbekisting.

18.3 Schachtbekisting

De MANTO schachtbekisting kan worden opgehesen als de bekisting is gelost van het beton. De complete bekisting kan door de kraan worden opgehesen door de MANTO transporthaken vast te maken aan alle vier hoeken van de bekisting.

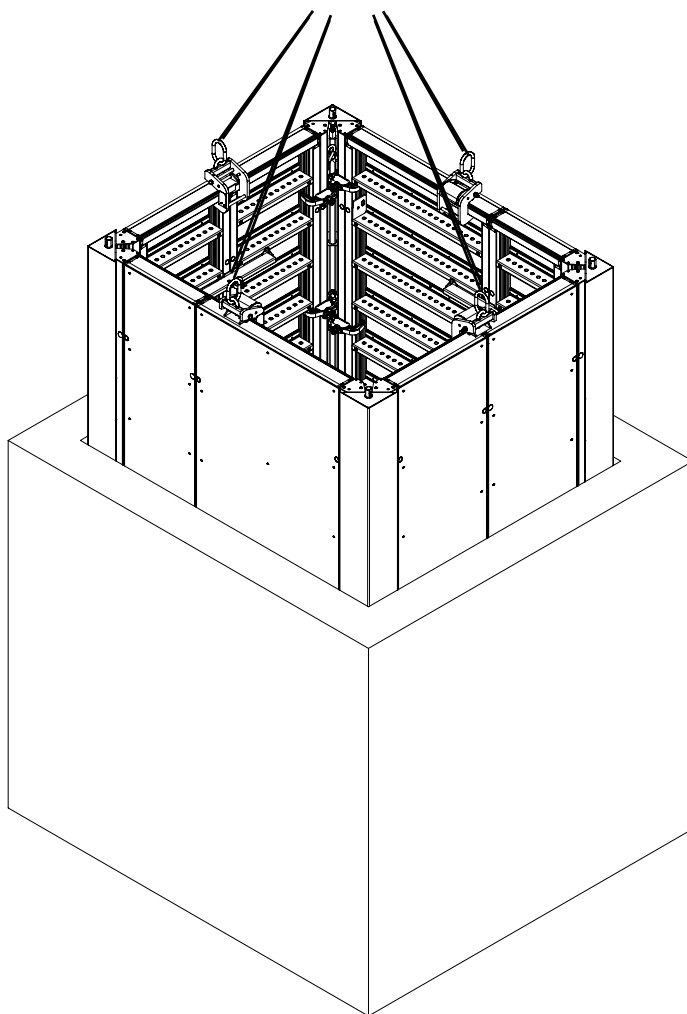


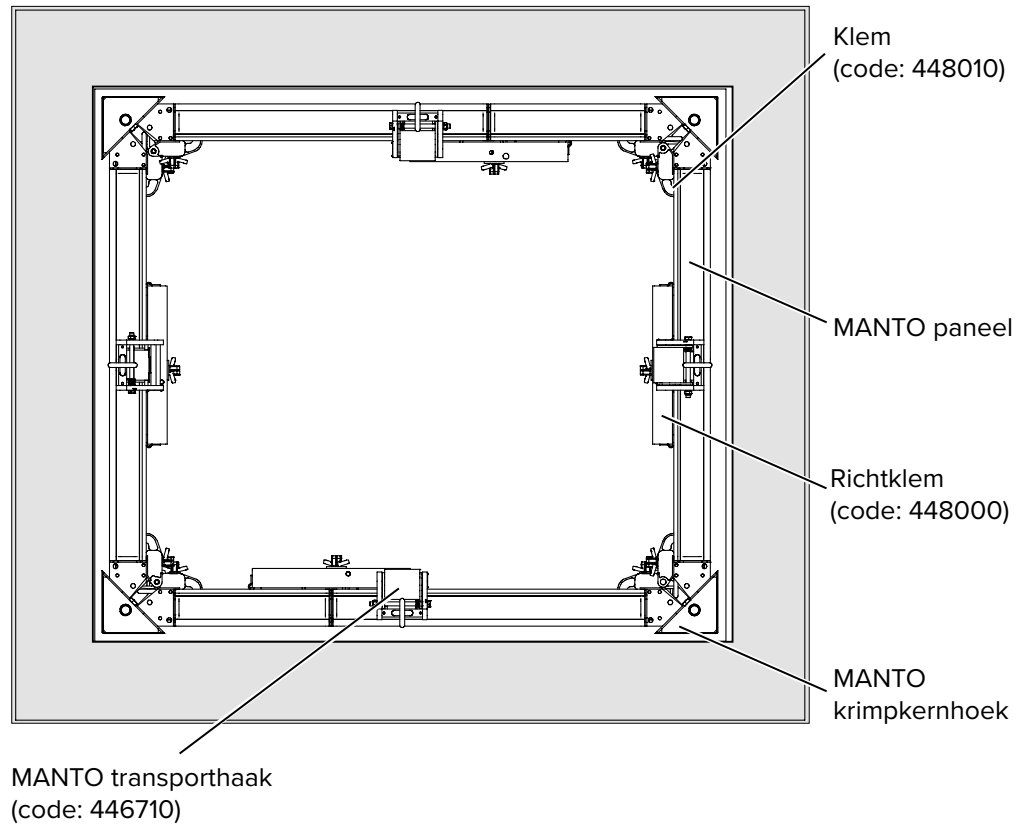
**WAARSCHUWING****Waarschuwing!**

De MANTO transporthaken moeten op alle vier de zijden worden gecentreerd. Met één transporthaak kan bekisting van maximaal 40 m² worden verplaatst. Overtuig u er voor het hijsen van dat de hele bekistingsconstructie op de juiste manier is bevestigd.

**WAARSCHUWING****Waarschuwing!**

Bij het hijsen van MANTO kernbekisting mag de hoek tussen de kraankettingen niet groter zijn dan 60°.





19 Montage

De volgende serie toont de kenmerkende montage van de MANTO wandbekisting.

OPMERKING

Opmerking!

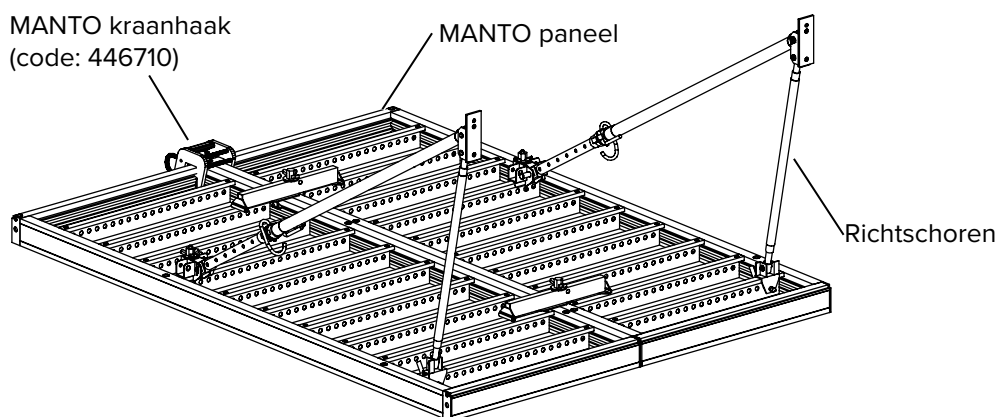
Voor het hijsen/ storten van beton moet ontkistingmiddel worden aangebracht op de bekistingsplaten.

19.1 Montage

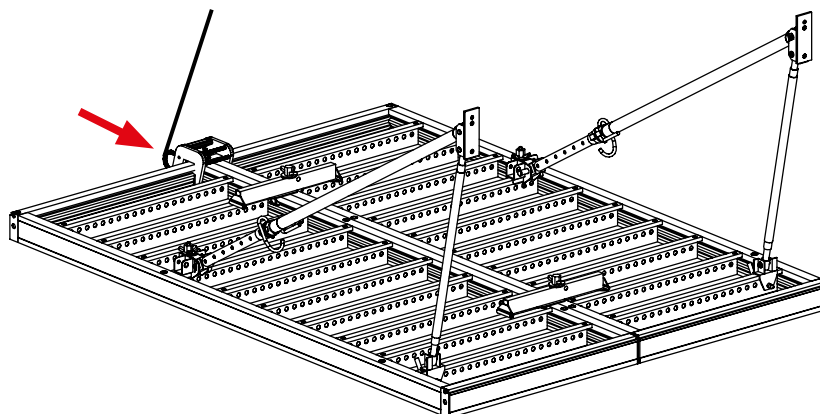
Stap 1 Monteer de MANTO panelen vooraf op vlakke grond

Stap 2 Aan de eerste twee panelen moeten 2 richtschoren worden bevestigd om de constructie vast op de grond te zetten om te voorkomen dat de bekisting omvalt bij het ophijzen in de verticale stand.

MANTO kraanhaak
(code: 446710)



Stap 3 Als er geen betonreerplatforms worden aangebracht kan de MANTO bekisting nu met de kraan met behulp van een transporthaak worden verplaatst naar de plaats van de bestemming.



WAARSCHUWING

Waarschuwing!

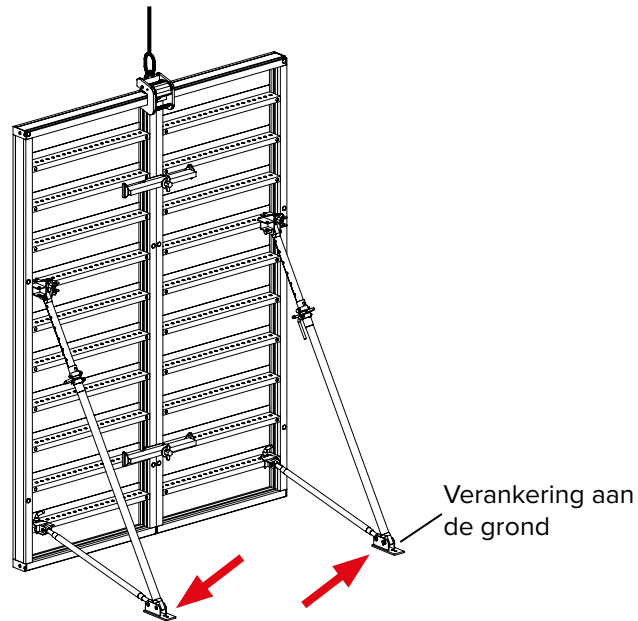
Gebruik bij het hijsen van de MANTO panelen 2 hijspunten, de binnenhoek van de kettingen mag niet groter zijn dan 60°.

OPMERKING

Opmerking!

De maximum toegestane belasting van de MANTO transporthaak (code: 446710) is 10,00 kN.

Stap 4 Veranker de schoren aan de grond als de bekisting op de plaats van bestemming is.



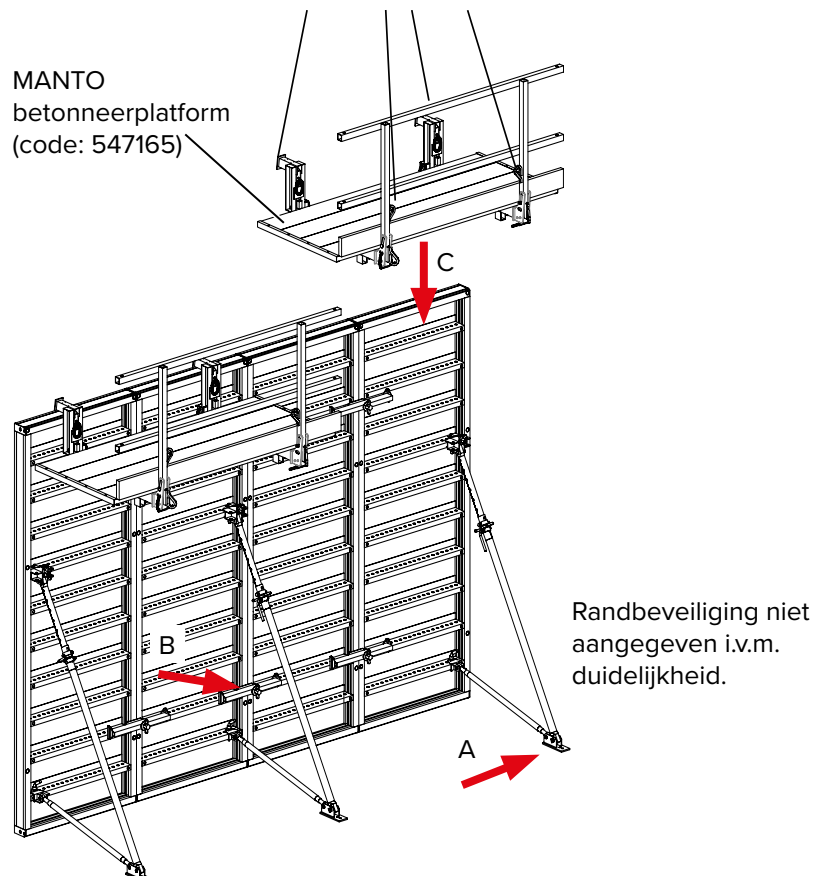
WAARSCHUWING

Waarschuwing!

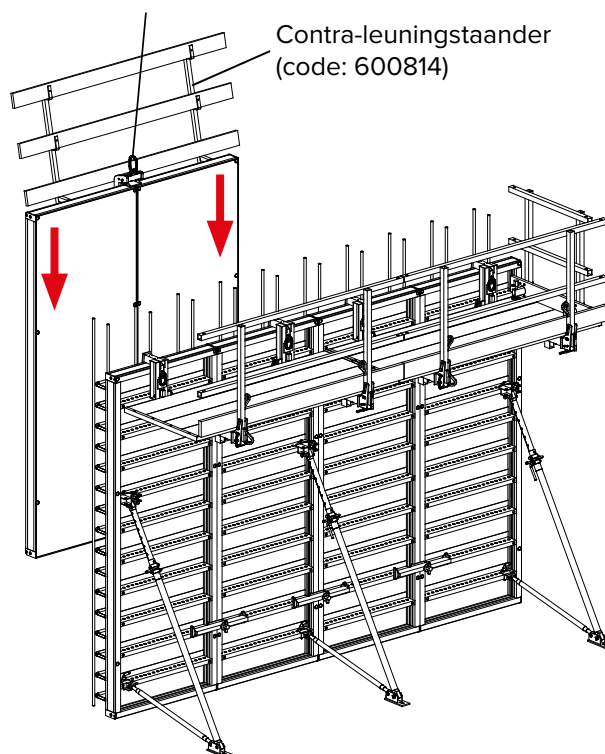
Bij het ophijzen van MANTO panelen mag de hoek tussen de kraankettingen niet groter zijn dan 60°.

Stap 5 Als er meer MANTO panelen nodig zijn, veranker (A) dan aan de grond en maak de panelen met de richtklemmen vast (B).

Stap 6 Bevestig het MANTO betonreerplatform met de bijbehorende leuning aan de bekisting (C).



- Stap 7** Maak de tegenoverliggende sluitkist met de contra-leuningstaanders klaar. Verplaats vervolgens de bekistingspanelen naar de plaats van bestemming.



WAARSCHUWING

Waarschuwing!

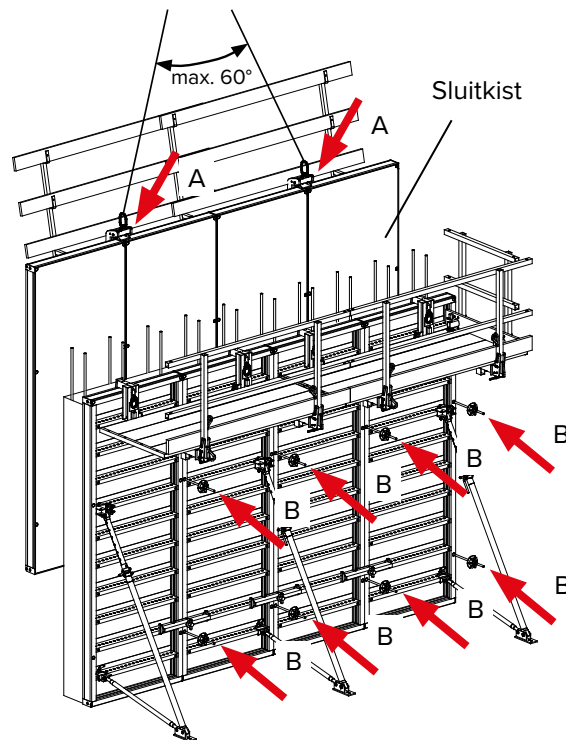
Maak de transporthaak niet los van de panelen die geen stelschoren hebben tot alle bevestigingen goed vast zitten.

- Stap 8** Maak de sluitkist vast met de voorgeschreven centerpennen.
- Stap 9** Maak de MANTO transporthaak los van de bekisting.
- Stap 10** Herhaal de voorgaande stappen als er meer panelen nodig zijn.

19.2 Ontkisten

- Stap 1** Verwijder alle losse delen van de bekisting.
- Stap 2** Maak de MANTO transporthaak (A) vast aan de sluitkist (tegenover het MANTO betonnerplatform).
- Stap 3** Verwijder alle centerpennen (B) op het te verwijderen deel van de bekisting.

Stap 4 Maak de sluitbekisting los van de wand. Nu kan er worden gehesen.



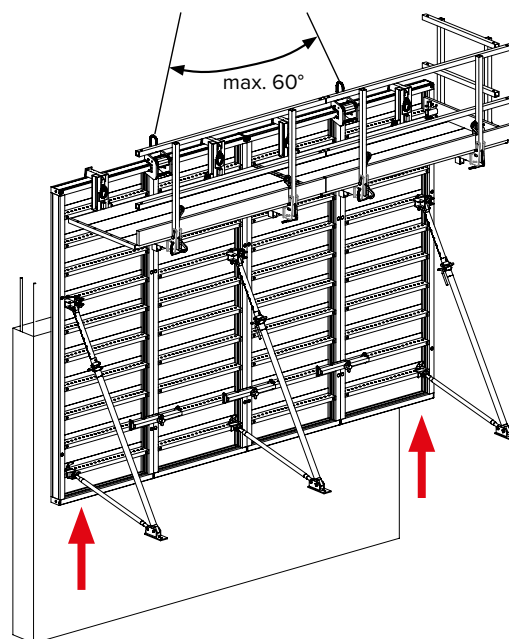
WAARSCHUWING

Waarschuwing!

Maak de sluitkist aan een kraan vast voordat de centerpenen worden verwijderd. Als de MANTO panelen met 2 hijspunten worden opgehesen mag de hoek tussen de kraankettingen niet groter zijn dan 60°.

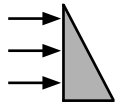
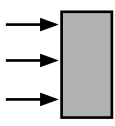
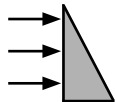
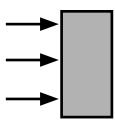
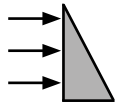
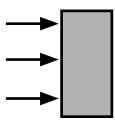
Stap 5 Maak de bekisting schoon om de betonresten te verwijderen.

Stap 6 Aangeraden wordt de resterende panelen onmiddellijk te ontkisten en direct naar de volgende plaats van gebruik te brengen.



20 Technische gegevens

20.1 Toelaatbare betonspeciedruk voor MANTO

Paneelhoogte (cm)	Betondrukverloop	Centerpen	Toelaatbare betonspeciedruk [kN/m ²] bij vervormingsbegrenzing volgens DIN 18202 tabel 3		
			Lijn		
			5	6	7
3,30 m		DW15	70,00	70,00	70,00
		DW20	82,50	82,50	82,50
		DW15	46,00	46,00	46,00
		DW20	80,00	80,00	65,00
2,70 m		DW15	67,50	67,50	67,50
		DW20	67,50	67,50	67,50
		DW15	60,00	60,00	60,00
		DW20	80,00	80,00	63,00
2,40 m		DW15	60,00	60,00	60,00
		DW20	80,00	80,00	80,00
1,20 m		DW15	70,00	70,00	70,00
		DW20	80,00	80,00	80,00



WAARSCHUWING

Waarschuwing!

- 15 mm ø centerpenen tot een maximum van 90,00 kN en 20 ø centerpenen tot een maximum van 150,00 kN.
- De laagste van bovenstaande waarden geldt voor panelen van voor 1995 (panelen gebouwd voor 1991 zijn voorzien van een hefboomrand aan het verticale randprofiel en panelen gebouwd voor 1995 hebben geen versterkingsplaten aan de centergaten). Zie sectie 4 op pag. 40.
- Een combinatie van DW15 en DW20 centerpenen op de bouwplaats is niet toegestaan.
- Een garantie kan alleen voor originele door Hünnebeck geleverde centermaterialen worden gegeven.
- De vervormingsgrenzen hebben betrekking op de doorbuiging als gevolg van betonspeciedruk. hierbij is geen rekening gehouden met imperfecties van de panelen.

21 Chronologie

Wijzigingen sinds editie 2019-03		
Wijziging	Pagina	Datum
MANTO G3 Giant panelen toegevoegd	Diverse	2019-11
PLATINUM 100 transporthaak Plus verwijderd	Diverse	2019-11
MANTO G3 passtukken, afdichtingsconussen en frontplaten voor panelen G3 en G3 M aangepast	Diverse	2019-11
Illustratie in onderdeel Componenten aangepast.	10 e.v.	2019-11

Hünnebeck

Kwartelweg 6a
4791 RP Klundert
+31 (0)168 - 387 440
info_nl@huennebeck.com
www.huennebeck.nl

Het auteursrecht op dit document behoort tot BrandSafway. Alle in dit document genoemde handelsmerken zijn het eigendom van BrandSafway, tenzij gemarkeerd als derden rechten of als zodanig herkenbaar gemaakt op een andere manier. Hünnebeck, SGB en Aluma Systems zijn handelsmerken van BrandSafway. Verder worden alle rechten voorbehouden, in het bijzonder met betrekking tot toekenning van octrooien of gebruiksmodel registratie. Het ongeoorloofd gebruik van dit document en van de handelsmerken daarin en andere intellectuele eigendomsrechten is uitdrukkelijk verboden en vormt een inbreuk op het auteursrecht, merkenrecht en andere industriële eigendomsrechten.

De illustraties in deze brochure zijn van werkelijke omstandigheden ter plaatse, die niet altijd kunnen voldoen aan de geldende veiligheidsregels en voorschriften.

Laatste aanpassing november 2019
Bewaar voor later gebruik!