

Tralieliggers

Tralieliggers worden gebruikt voor het realiseren van overspanningen en verstijvingen in de steigerconstructie.

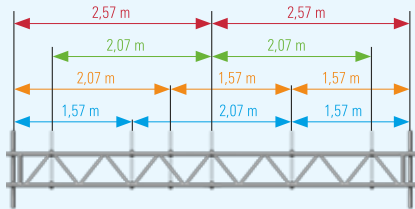
Allround tralieliggers met 4 spiekoppen worden door middel van de 4 spiekoppen in de steigerconstructie gemonteerd voor het realiseren van overspanningen en worden gebruikt om direct vlonders met U-oplegging te ondersteunen.

Met de verlooptralieligger kan men de standerafstand van de steiger verkleinen, (inclusief 1 pen)

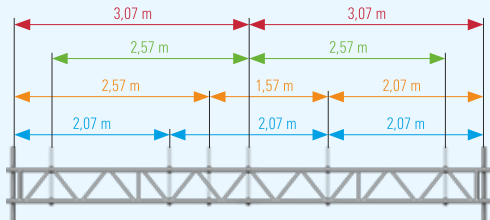
Systeem-tralieliggers worden met koppelingen naast de standers gemonteerd maar volgen hierbij voor de montage de systeemmaten van Allround.

Zware tralieligger in staal of aluminium voor grotere lasten of overspanningen.

Combinatie systeemmaten bij een tralieligger van 5.32 m.
Combinaison de dimensions du système avec une poutre en treillis de 5.32 m.



Combinatie systeemmaten bij een tralieligger van 6.32 m.
Combinaison de dimensions du système avec une poutre en treillis de 6.32 m.



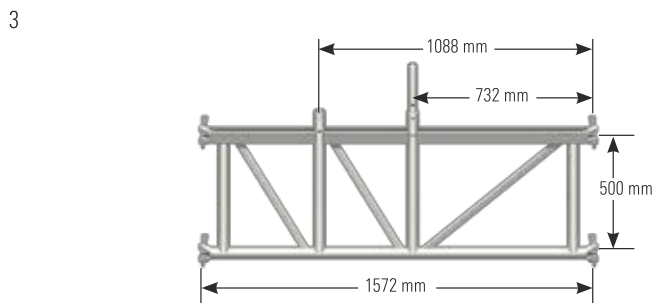
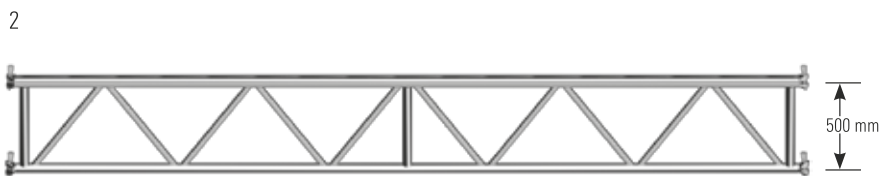
Les poutres en treillis sont utilisées pour la réalisation de travées et de renforts lors de la construction d'échafaudages.

Les poutres en treillis à 4 clavettes Allround sont fixées à l'aide de 4 clavettes pour créer des travées dans la construction de l'échafaudage et sont utilisées pour étayer directement des planchers en application-U.

Grâce à la poutre de réduction, il est possible de réduire la distance du montant de l'échafaudage (y compris 1 goujon).

Les poutres en treillis sont fixées à l'aide de colliers aux montants, mais le cas échéant, le montage s'effectue selon les dimensions du système Allround.

La poutre en treillis lourde en acier ou en aluminium est utilisée pour les charges ou les travées plus importantes.



Pos.	Omschrijving Désignation	Afmetingen / Dimensions L [m] x B [m] x H [m]		SW	Gewicht Poids [kg]	VE ex.	Artikelnr. No. d'article
1	Tralieligger 4 spiekoppen LW Poutre application-tube 4 clavettes LW Lattice beam with 4 wedge heads LW	2.07	0.50		22.2	40	2674/207 🏠
		2.57	0.50		25.5	40	2674/257 🏠
		3.07	0.50		30.9	40	2674/307 🕒
		4.14	0.50		40.2	40	2674/414 🏠
		5.14	0.50		51.2	40	2674/514 🏠
		6.14	0.50		59.2	40	2674/614 🏠
		6.21	0.50		62.4	40	0702/970 🕒
2	U-tralieligger 4 spiekoppen LW Poutre application-U 4 clavettes LW U-lattice beam with 4 wedge heads LW	2.07	0.50		21.4	40	2673/207 🕒
		2.57	0.50		24.9	40	2673/257 🏠
		3.07	0.50		31.9	40	2673/307 🏠
		4.14	0.50		40.0	40	2673/414 🏠
		5.14	0.50		51.2	40	2673/514 🕒
2	Aluminium U-tralieligger (systeem) 4 spiekoppen Poutre U-aluminium 4 clavettes U-lattice beam with 4 wedge heads, aluminum	1.57	0.50		8.6	50	3206/157 🕒
		2.07	0.50		12.3	50	3206/207 🕒
		2.57	0.50		15.2	50	3206/257 🕒
		3.07	0.50		17.0	50	3206/307 🕒
		4.14	0.50		24.6	50	3206/414 🕒
3	Verlooptralieligger, buis-opl. 4 spiekoppen Poutre de reduction, appl.-tube 4 clavettes Walkway beam, tube appl. 4 wedge heads	1.57	0.50		22.0	20	0710/284 🕒
3	Verlooptralieligger, U-opl. 4 spiekoppen LW Poutre de reduction, appl.-U 4 clavettes LW U-walkway beam, U-appl. 4 wedge heads LW	1.57	0.50		20.9	25	2666/157 🕒
4	Tralieligger T16 LW (systeemmaten) Poutre en treillis T16 LW Lattice beam T16 LW	1.50	0.40		17.8	40	0732/022 🕒
		2.25	0.40		21.8	40	4925/225 🏠
		3.25	0.40		30.9	40	4925/325 🏠
		4.25	0.40		40.0	40	4925/425 🏠
		5.32	0.40		49.5	40	4925/532 🏠
		6.32	0.40		59.0	40	4925/632 🏠
4	Tralieligger T16 aluminium (systeem maten) Poutre en treillis T16 aluminium (tailles du système) Lattice beam aluminum (system sizes)	2.25	0.40		9.4	50	4904/225 🏠
		3.25	0.40		14.4	50	4904/325 🏠
		4.25	0.40		17.8	50	4904/425 🏠
		5.32	0.40		21.7	50	4904/532 🏠
		6.32	0.40		24.9	50	4904/632 🏠

SW Sleutelwijdte
Ouverture de clé
Wrench size

22* Ook met 19 mm
Aussi avec 19 mm
Also in 19 mm

VE Verpakkingseenheid
Unité d'emballage
Packaging unit

🕒 Op aanvraag
Sur demande
On request

🏠 Voorraadartikel
Article en stock
Stock item

➔ Nettoprijs
Prix net
Netto price

➤ Prijs op aanvraag
Prix sur la demande
Price on demand

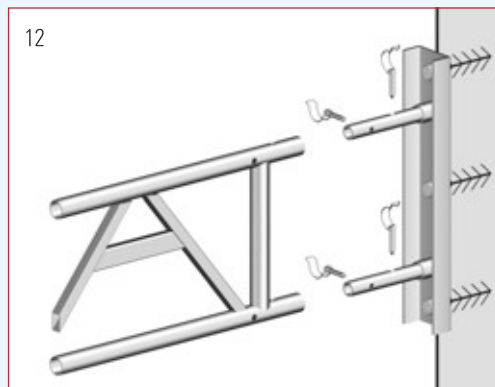
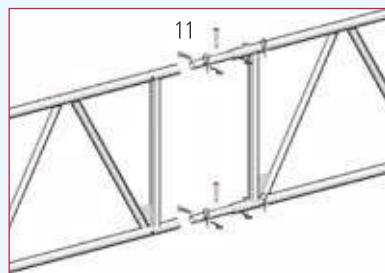
Tralieliggers

De tralieliggerkorteling buis of U-oplegging wordt gebruikt voor het leggen van vloeren tussen tralieliggers.

Tralieliggers kunnen onderling worden gekoppeld door middel van tralieligger verbinder en verbindingbouten (M12 voor gewone uitvoering, M14 voor zware uitvoering)

De tralieligger montage-adapter wordt toegepast om staanders en tralieliggers te koppelen zonder in conflict te komen met tussenliggende rozetten.

Staanderpenen worden gebruikt om staanders op liggers of tralieliggers te monteren.



Les goujons boulonnés sont utilisés pour fixer les montants aux moises ou aux poutres.

Le porte-planche pour poutre en treillis en application-tube ou en application-U est utilisé pour poser des planchers entre les poutres en treillis.

Les poutres en treillis peuvent être raccordées entre elles au moyen d'un goujon droit et d'un boulon de raccord (M12 pour exécution ordinaire, M14 pour exécution lourde).

L'ajusteur de poutre en treillis est appliqué pour raccorder des montants et des poutres en treillis sans entrer en conflit avec les rosaces intermédiaires.

