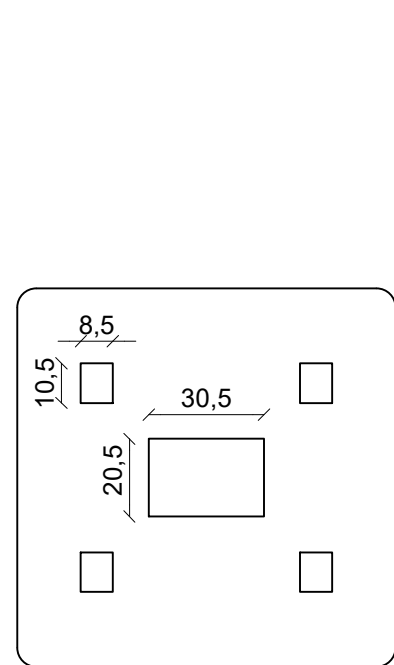
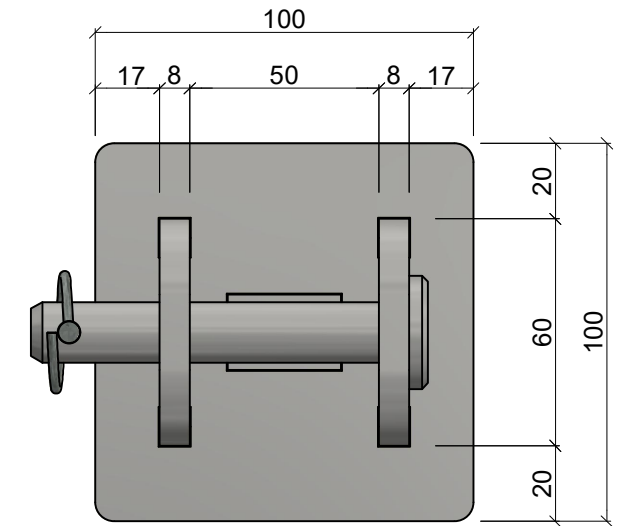
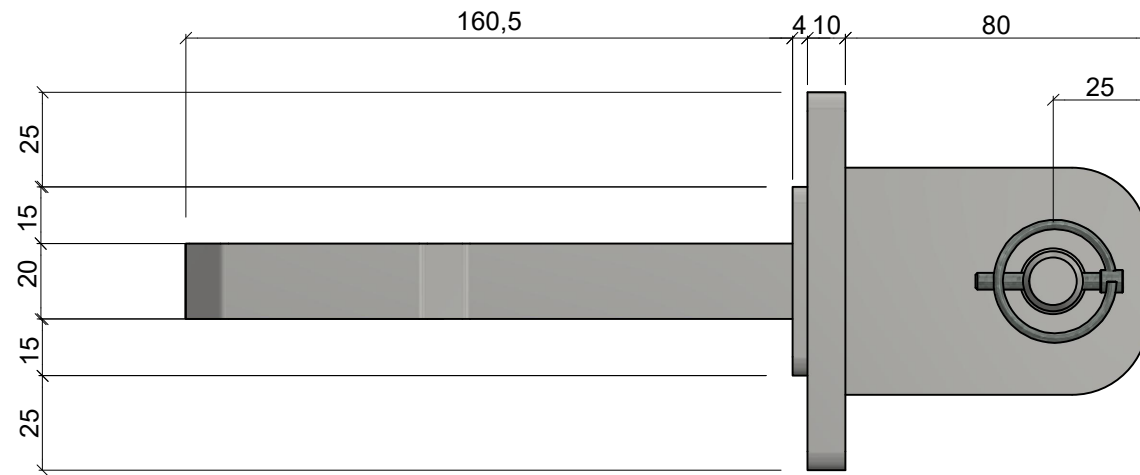
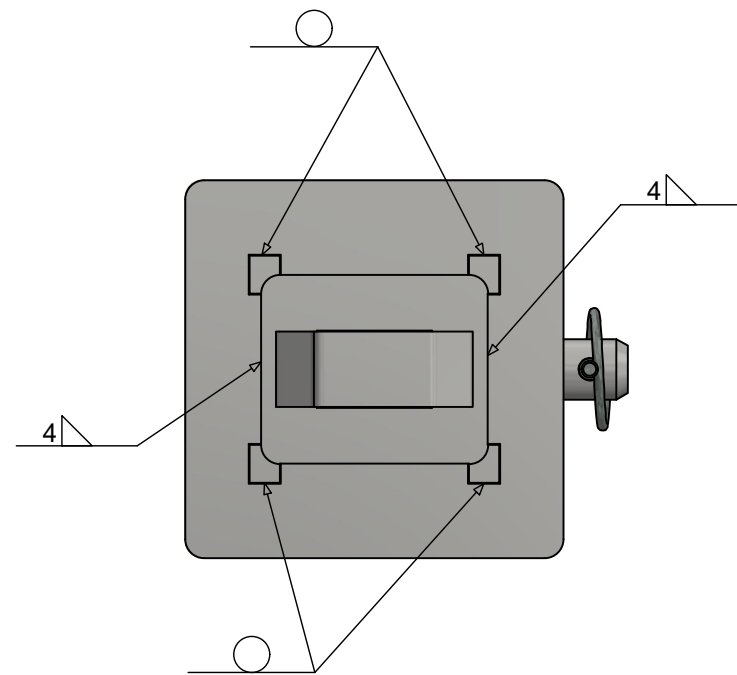
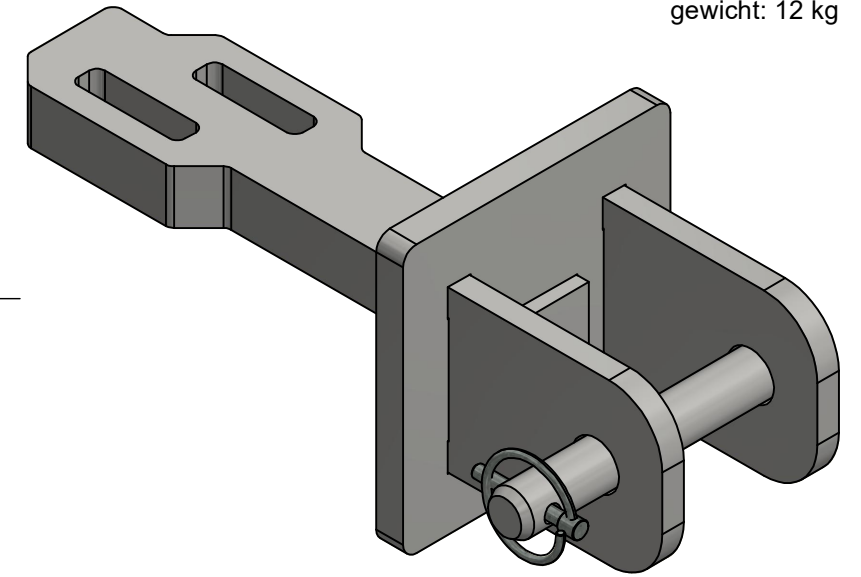
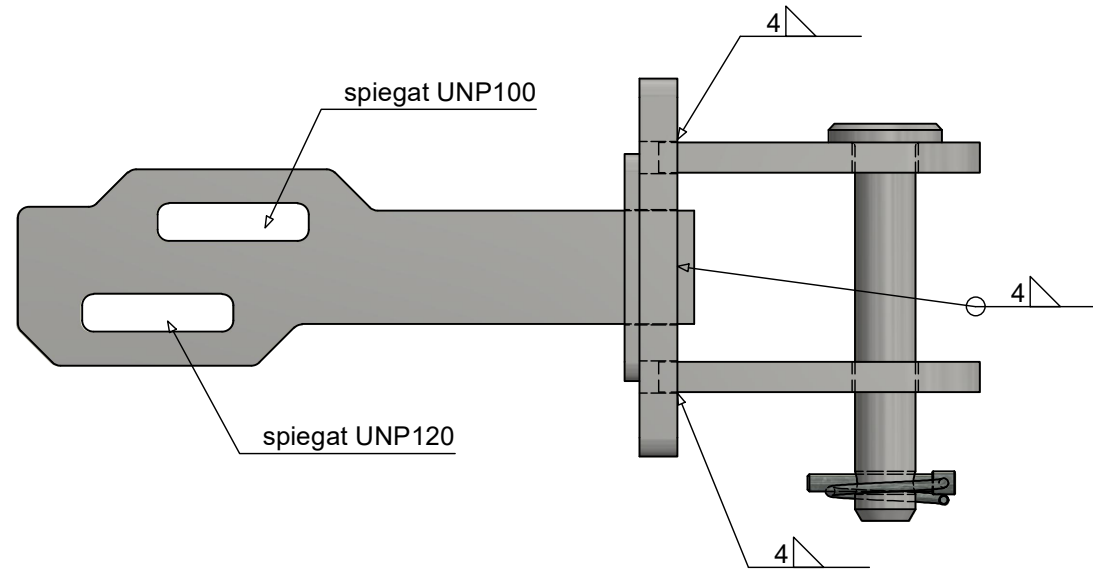
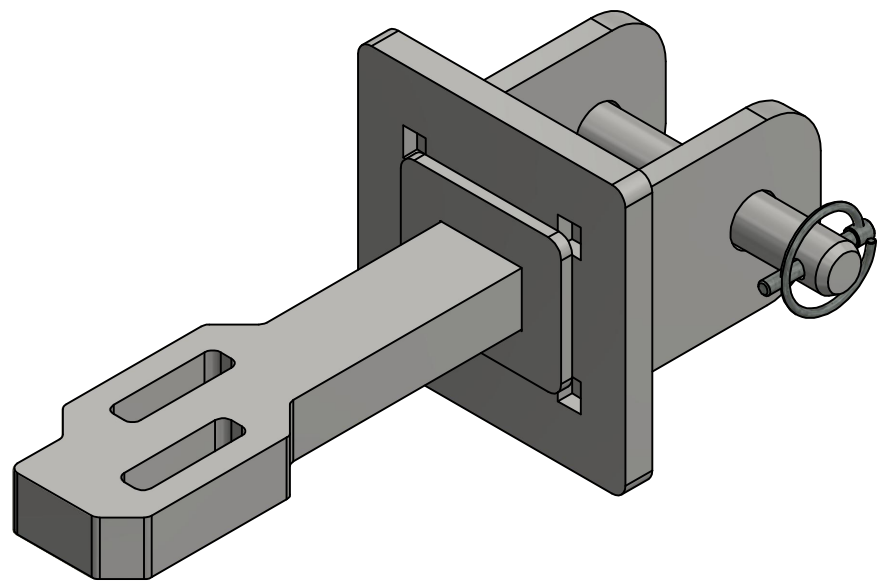
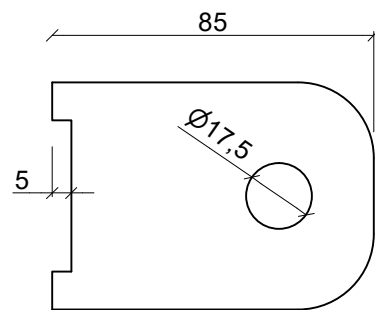


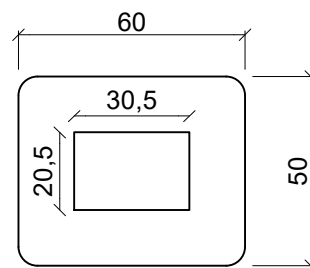
gewicht: 12 kg



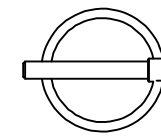
pos. 1 ( 1 : 2 )



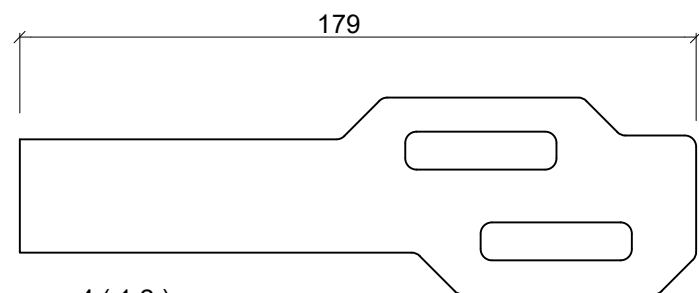
pos. 2 ( 1 : 2 )



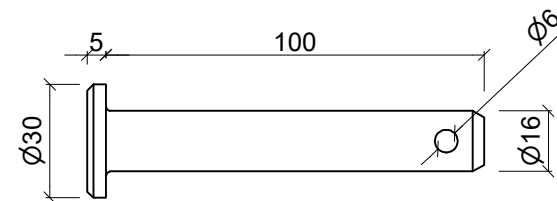
pos. 3 ( 1 : 2 )



borgpen 4.5mm ( 1 : 2 )



pos. 4 ( 1 : 2 )



pos. 5 ( 1 : 2 )

pos	aant	omschrijving	lengte	mat.	massa
13	1	Borgpen 4.5mm			0 kg
5	1	Pen ø16 x 100	100	Staal 8.8	0,2 kg
4	1	plaat 52 x 20	179	S235	0,9 kg
3	1	plaat 50 x 4	60	S235	0,1 kg
2	2	plaat 60 x 8	85	S235	0,3 kg
1	1	plaat 100 x 10	100	S235	0,7 kg

basis standaard tek.	datum: 04-05-2021	tek. JWU	akk.
schaal: 1:2	formaat: A3	eenheid: mm	projectie:
werknummer: M422021-TK-7		tekeningnummer: 14203884	
opdrachtgever: BAM Materieel			
werk: BAM Materieel			
onderdeel: WS10/12 Schooradapter Productietekening			
		Technisch Bedrijfsbureau Postadres: Postbus 189,8200 AD Lelystad Telefoon: (0320) 22 55 55 Fax: (0320) 22 55 56	