

Pos. 3 (1 : 10)

8	2	Borgmoer M8		Staal 8.8	0 kg	Borgmoer M8.ipt
7	2	Sluitring M12		Steel, Mild	0 kg	Sluitring M12.ipt
6	4	Zeskant Tapbout M12 x 20		Staal 8.8	0 kg	Zeskant Tapbout 8.8 - M12 x 20.ipt
5	2	Aanslagdemper GMT 4020D55 40x20M8 NR/57Sh Lasaulec Art. A358278			0 kg	Stootrubber.iam
4	2	Buis Ø21 met dop ingelast	430		0,4 kg	Haakbuis.iam
3	1	Underlayment 18 x 130	800	Vuren	1 kg	Hout 800 x 130 x 18.ipt
2	1	Hoekdeel			3,6 kg	Hoekdeel.iam
1	1	L-prof+buis			2,9 kg	ligdeel.iam

pos	aant	omschrijving	lengte	mat.	massa	onderdeel
-----	------	--------------	--------	------	-------	-----------

basis standaard tek.	datum: 10-11-2021	tek. JPO	akk.
----------------------	-------------------	----------	------

schaal: 1 : 5	formaat: A4	eenheid: mm	projectie:
---------------	-------------	-------------	------------

werknummer: 2414	tekeningnummer:
----------------------------------	-----------------

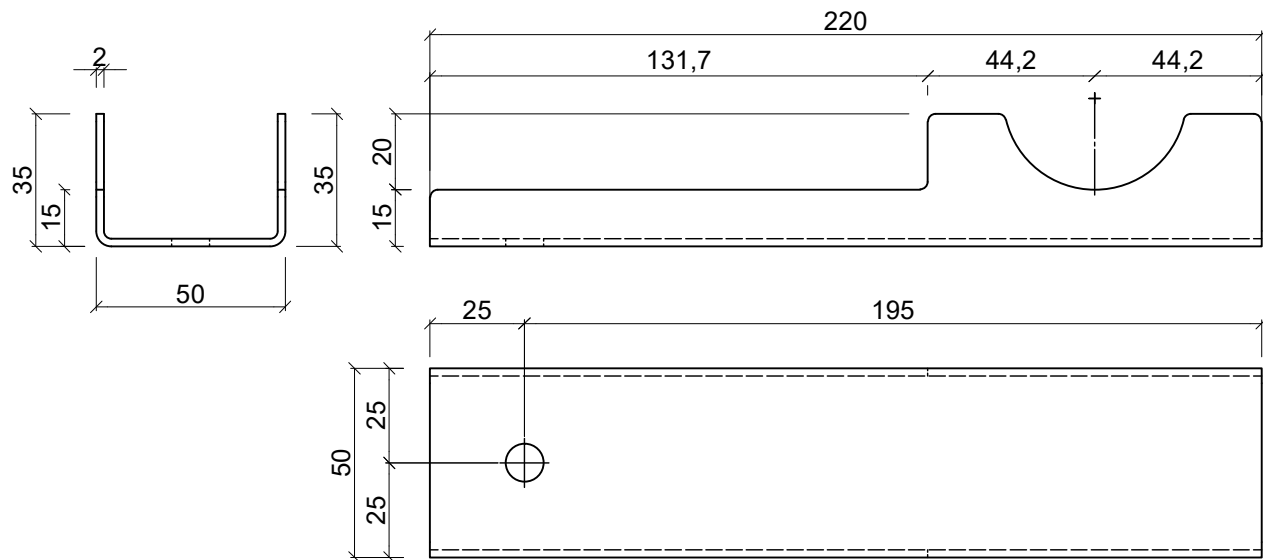
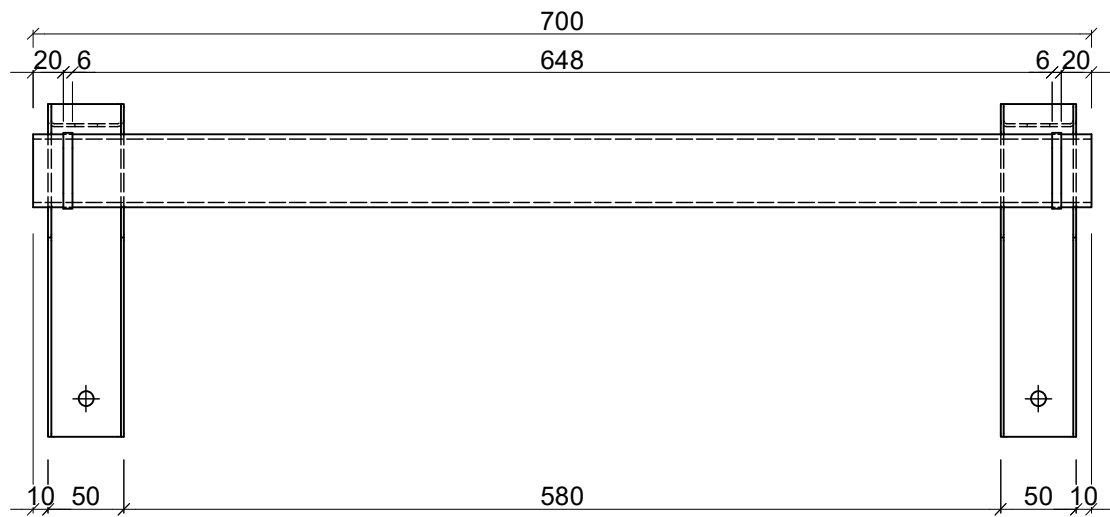
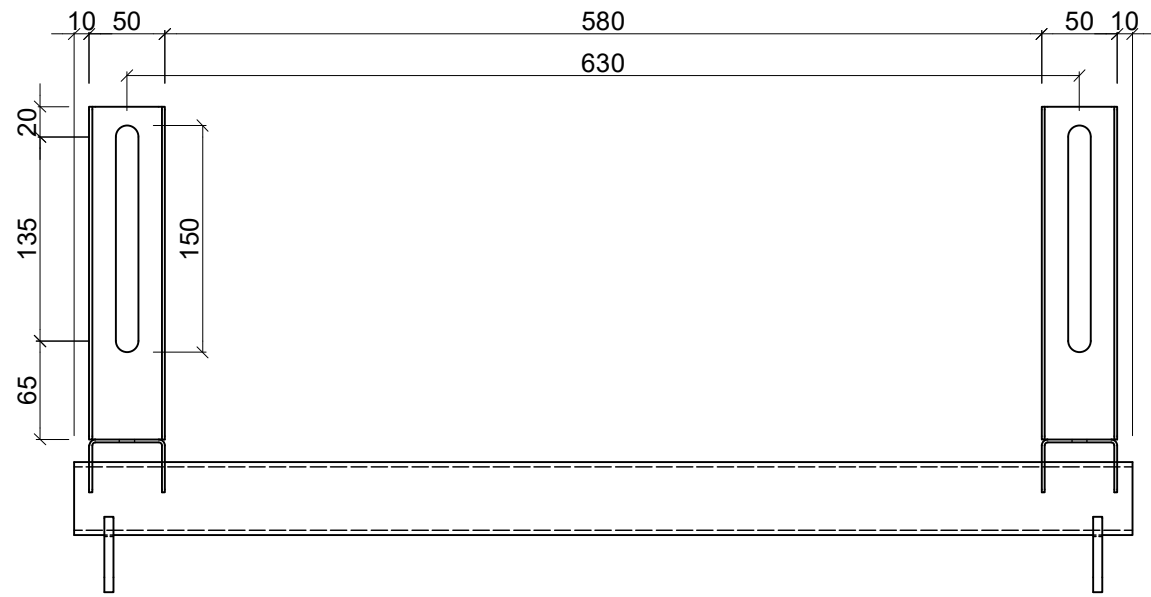
opdrachtgever:	BAM Materieel
----------------	----------------------

werk:	BOM
-------	------------

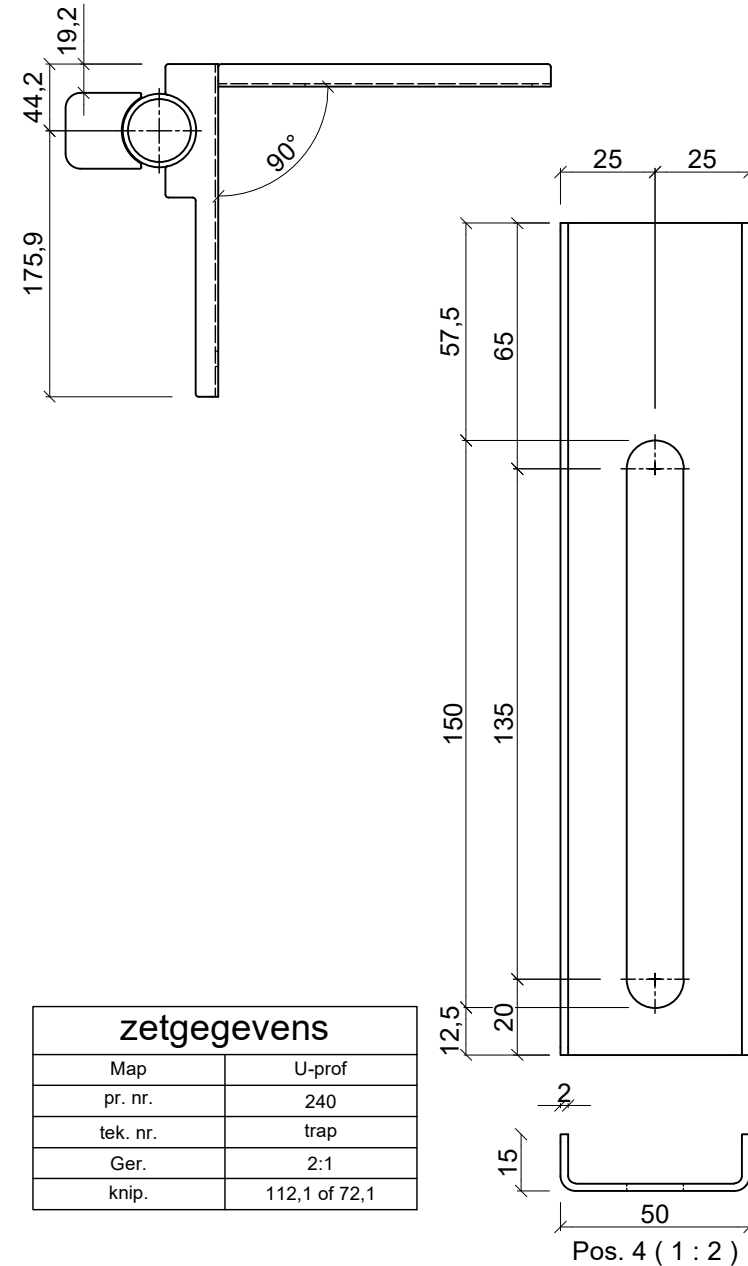
onderdeel:	Woningtoegang samengesteld
------------	-----------------------------------



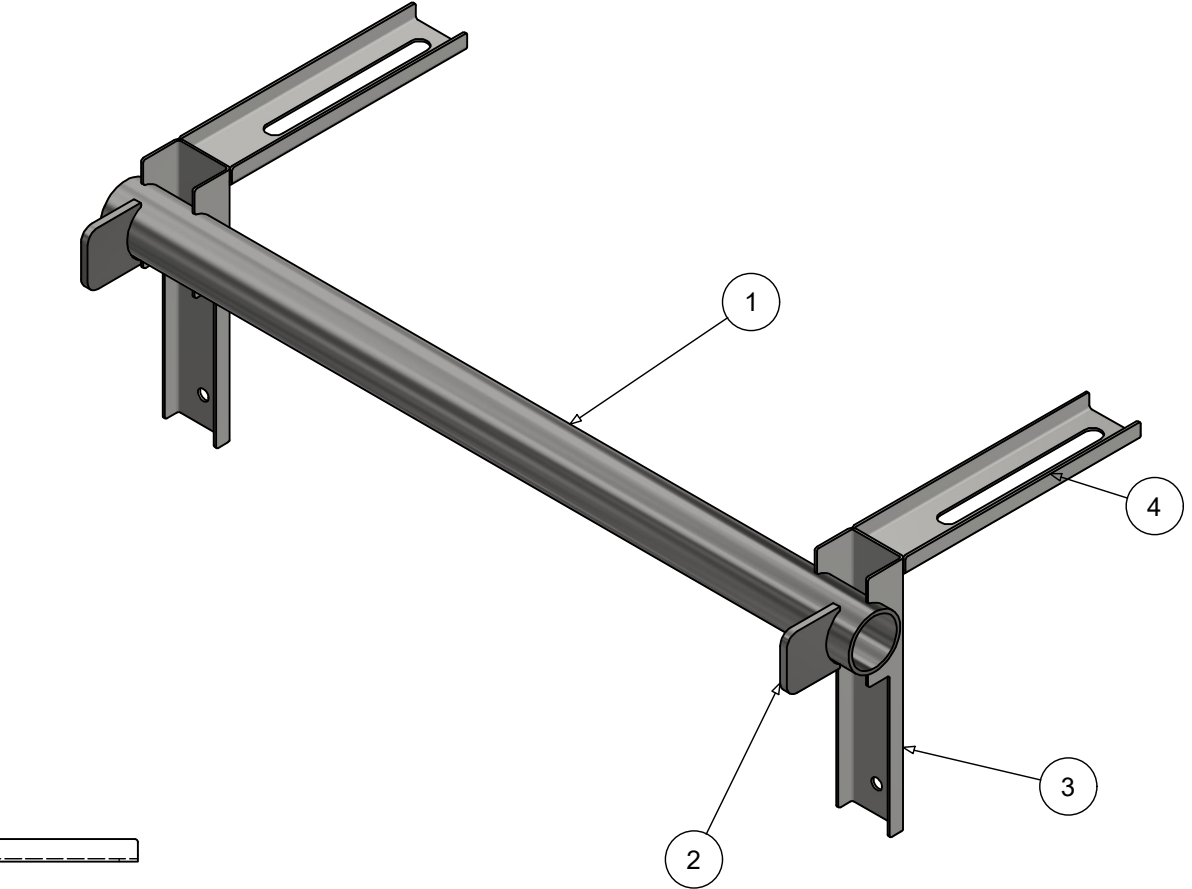
Technisch Bedrijfsbureau
 Postadres: Postbus 189,8200 AD Lelystad
 Telefoon: (0320) 22 55 55 Fax: (0320) 22 55 56



Pos. 3 (1 : 2)



zetgegevens	
Map	U-prof
pr. nr.	240
tek. nr.	trap
Ger.	2:1
knip.	112,1 of 72,1

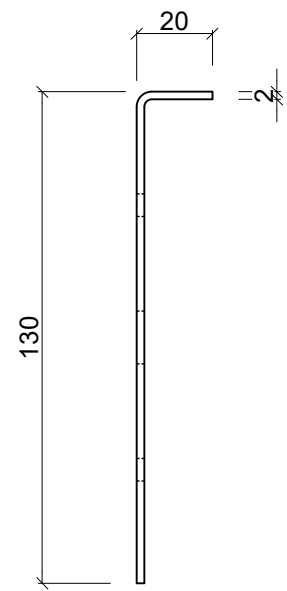


pos	aant	omschrijving	lengte	mat.	massa	onderdeel
4	2	U-prof 2 x 15 x 50 x 15	220	S235	0,2 kg	U-prof 15x50x15 slobgat 15.ipt
3	2	U-prof 2 x 35 x 50 x 35	220	S235	0,3 kg	U-prof 15x50x15 gat Ø10.ipt
2	2	strip 50 x 6	50	S235	0,1 kg	strip 50 x 6 - 50.ipt
1	1	48,3 x 3,2	700	S235	2,5 kg	DIN EN 10220(1) - 48,3 x 3,2 - 700.ipt

pos	aant	omschrijving	lengte	mat.	massa	onderdeel
basis standaard tek.		datum: 10-11-2021		tek. JPO		akk.
schaal: 1 : 5/2		formaat: A3		eenheid: mm		projectie:
werknummer: 2414				tekeningnummer:		
opdrachtgever: BAM Materieel						
werk: BOM						
onderdeel: Hoekdeel						

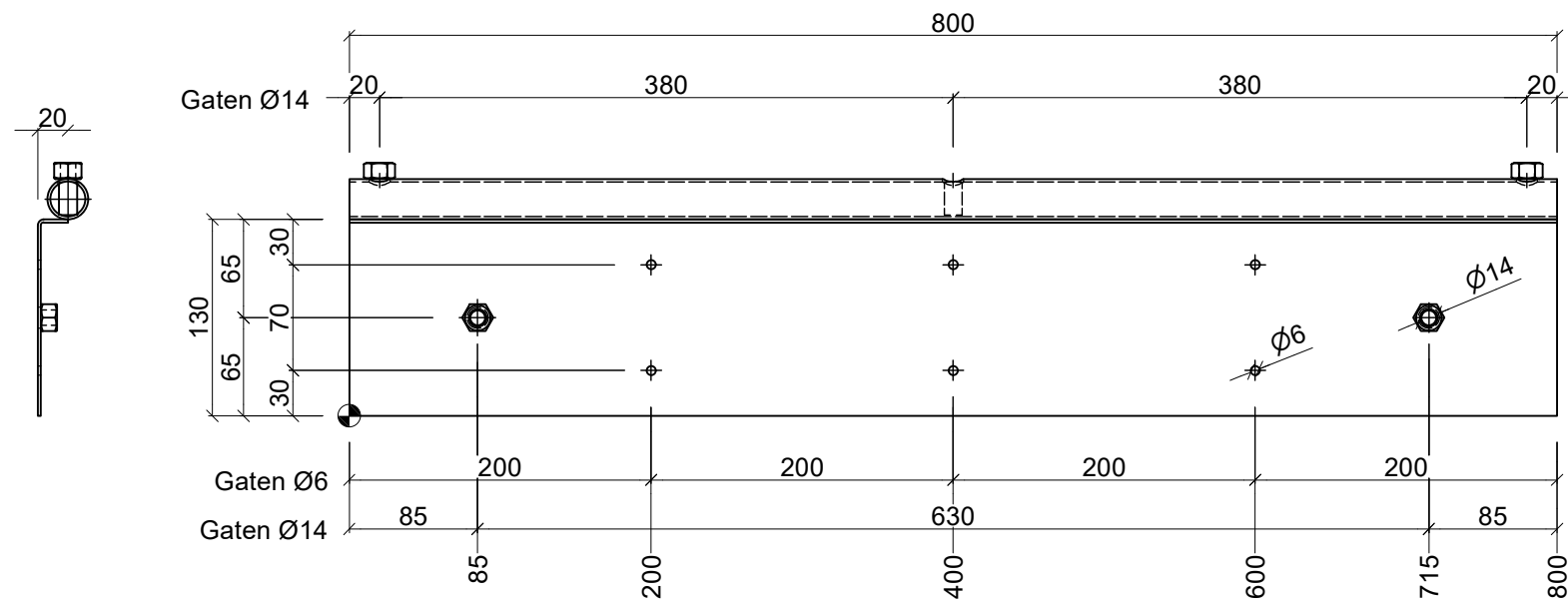
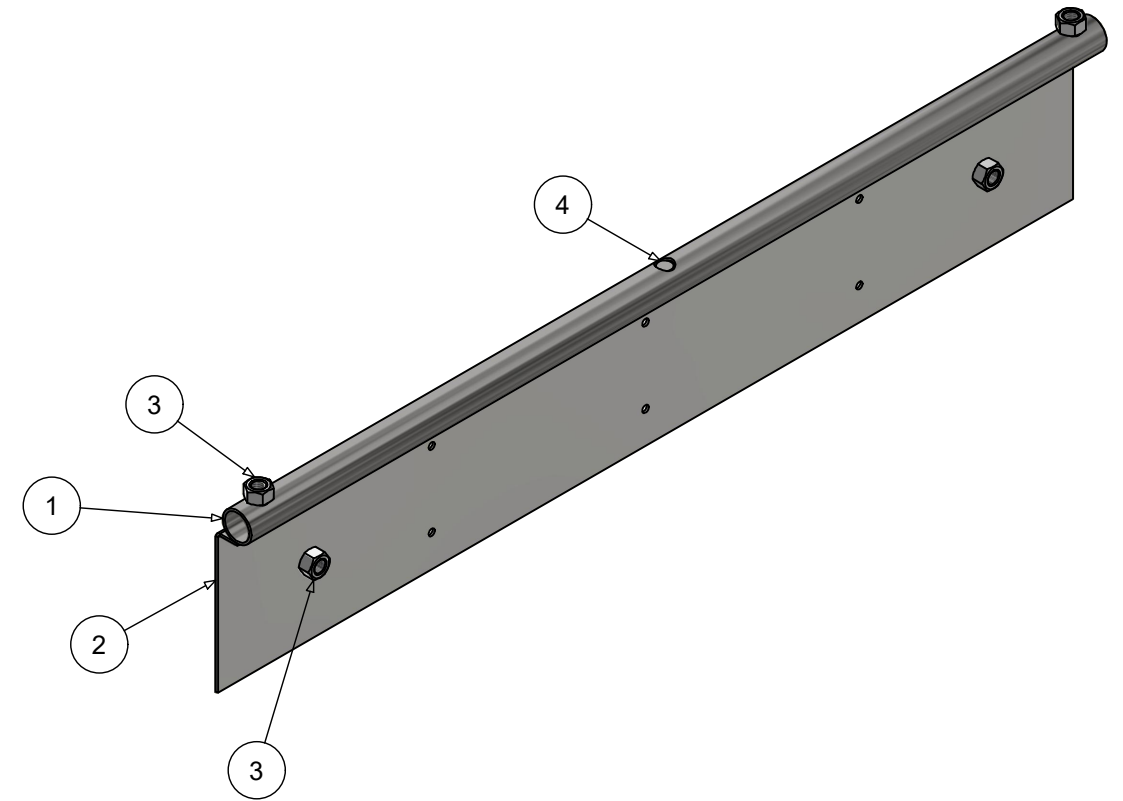


Technisch Bedrijfsbureau
 Postadres: Postbus 189,8200 AD Lelystad
 Telefoon: (0320) 22 55 55 Fax: (0320) 22 55 56



Pos. 2 (1 : 2)

zetgegevens	
Map	Hoeklijn
pr. nr.	219
tek. nr.	130:20:2
Ger.	2:1
knip.	146



4	1	Prop: staf $\varnothing 12$	22	S235	0 kg	staf rond 12 - 20.ipt
3	4	M12		Staal 8	0 kg	ISO 4032 - M12 - Staal 8.ipt
2	1	L-profiel 130 x 20 x 2	800	S235	1,8 kg	Hoeklijn 130 x 20 x 2.ipt
1	1	Buis $\varnothing 26,9 \times 2$	800	S235	1 kg	DIN EN 10220(1) - 26,9 x 3,2 - 800.ipt

pos	aant	omschrijving	lengte	mat.	massa	onderdeel
basis standaard tek.			datum: 10-11-2021		tek. JPO akk.	
schaal: 1 : 5/2		formaat: A3	eenheid: mm		projectie:	
werknummer: 2414			tekeningnummer:			
opdrachtgever: BAM Materieel						
werk: BOM						
onderdeel: Ligdeel						



Technisch Bedrijfsbureau
 Postadres: Postbus 189,8200 AD Lelystad
 Telefoon: (0320) 22 55 55 Fax: (0320) 22 55 56