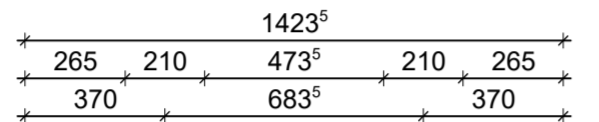
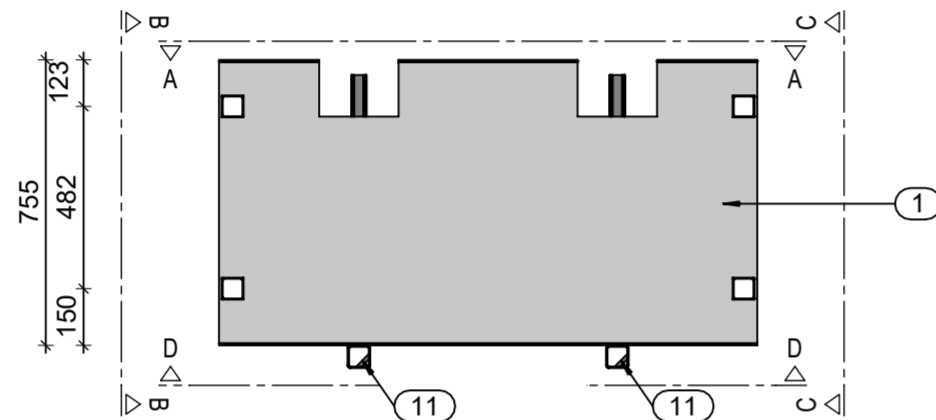


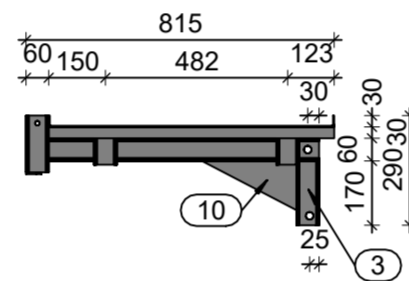
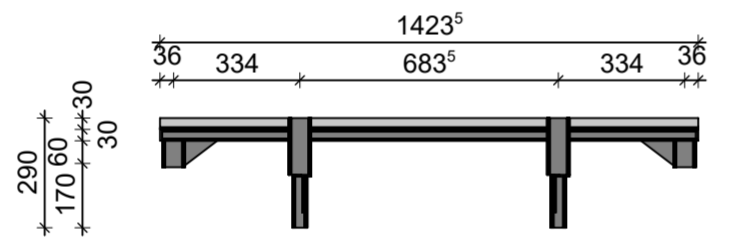
Aanzicht A-A  
(1:20)



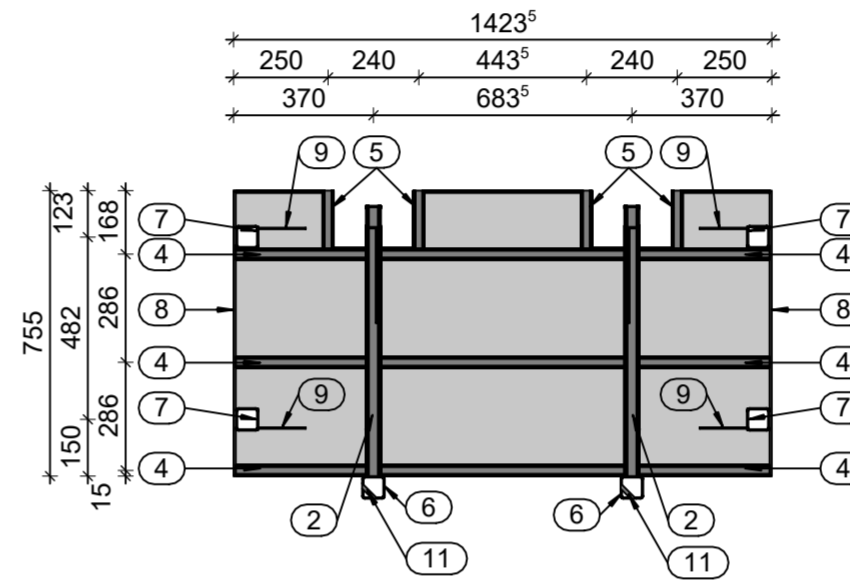
Bovenaanzicht  
(1:20)



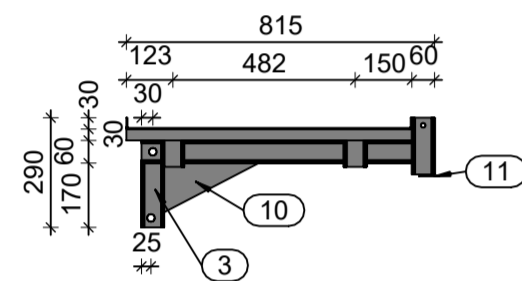
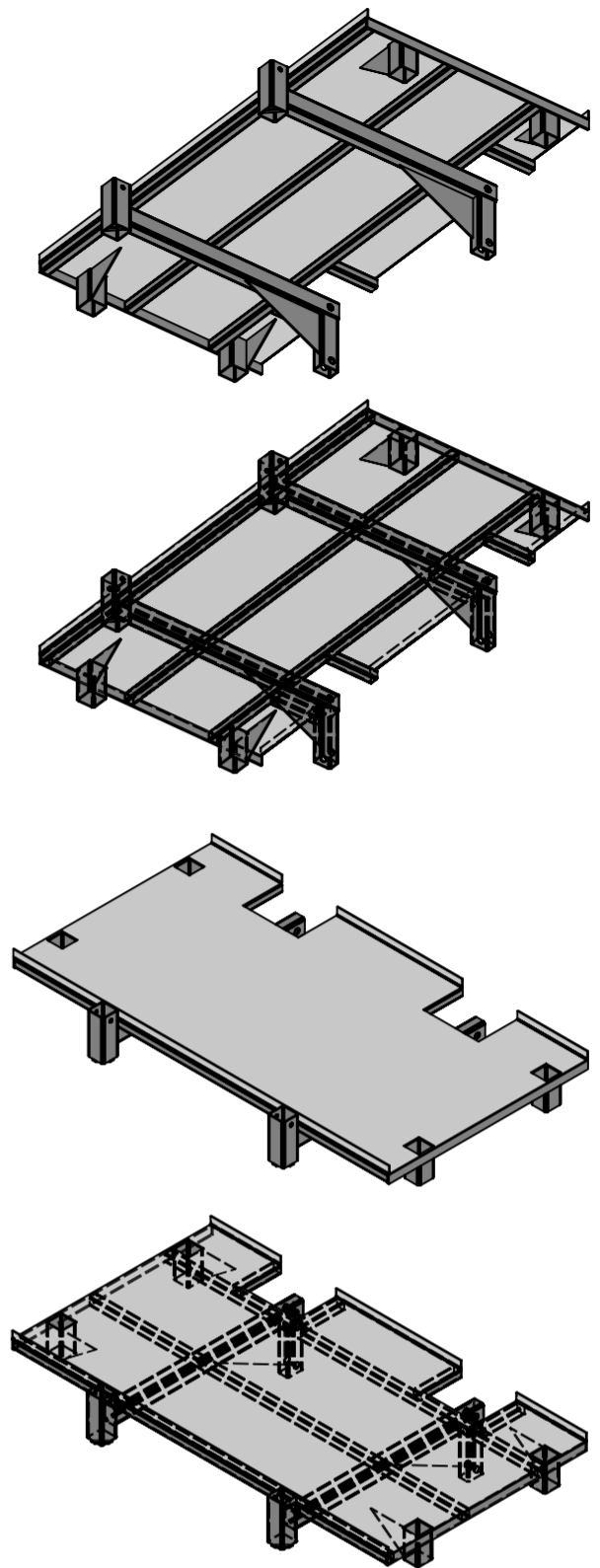
Aanzicht D-D  
(1:20)



Aanzicht C-C  
(1:20)



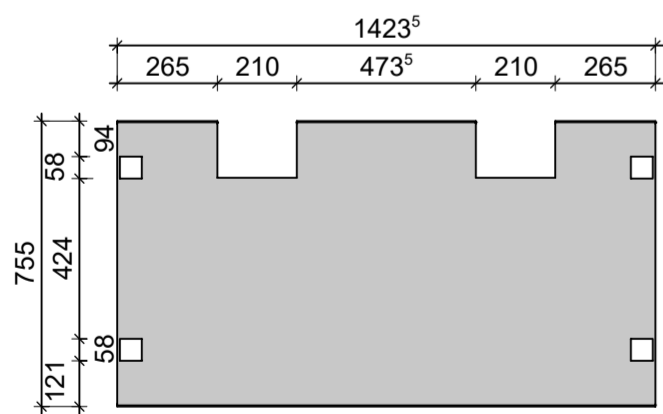
Aanzicht E-E  
(1:20)



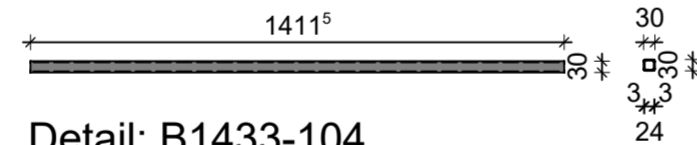
Aanzicht B-B  
(1:20)

pos	aant	omschrijving	lengte mm	mat.	massa	onderdeel
11	2	plaat 10, d=5	58	S235		B1433-111
10	2	schuine plaat 130, d=4	250	S235		B1433-110
9	4	schuine plaat 95, d=4	125	S235		B1433-109
8	2	strip 30, d=6	755	S235		B1433-108
7	4	koker 60x60 d=4	100	S235		B1433-107
6	2	koker 60x60 d=4	150	S235		B1433-106
5	4	koker 30x30 d=3	153	S235		B1433-105
4	3	koker 30x30 d=3	1411,5	S235		B1433-104
3	2	koker 60x40 d=4	170	S235		B1433-103
2	2	koker 60x40 d=4	715	S235		B1433-102
1	1	gelazerde traanplaat 755, d=3-5	1423,5	S235		B1433-101

Onderdelen:



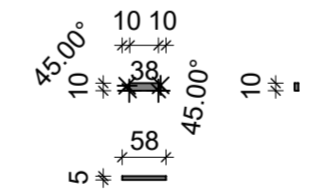
Detail: B1433-101  
gelazerde traanplaat 755, d=3-5 ( 1:20 )



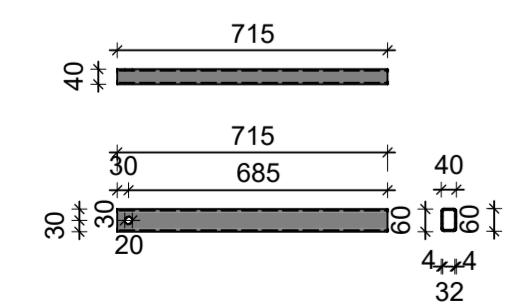
Detail: B1433-104  
koker 30x30 d=3 ( 1:20 )



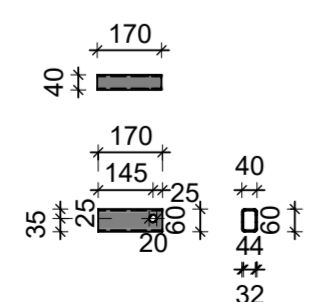
Detail: B1433-108  
strip 30, d=6 ( 1:20 )



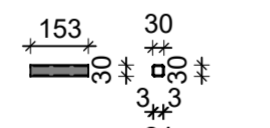
Detail: B1433-111  
plaat 10, d=5 ( 1:10 )



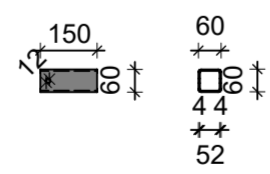
Detail: B1433-102  
koker 60x40 d=4 ( 1:20 )



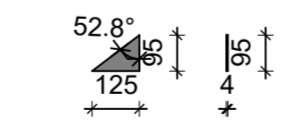
Detail: B1433-103  
koker 60x40 d=4 ( 1:20 )



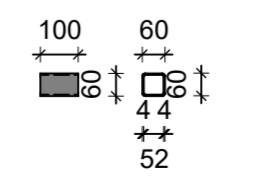
Detail: B1433-105  
koker 30x30 d=3 ( 1:20 )



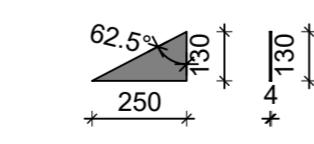
Detail: B1433-106  
koker 60x60 d=4 ( 1:20 )



Detail: B1433-109  
schuine plaat 95, d=4 ( 1:20 )

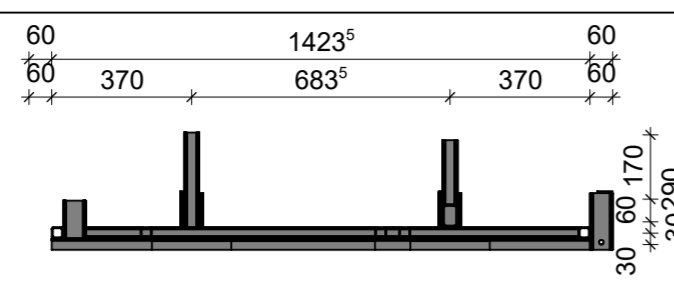


Detail: B1433-107  
koker 60x60 d=4 ( 1:20 )

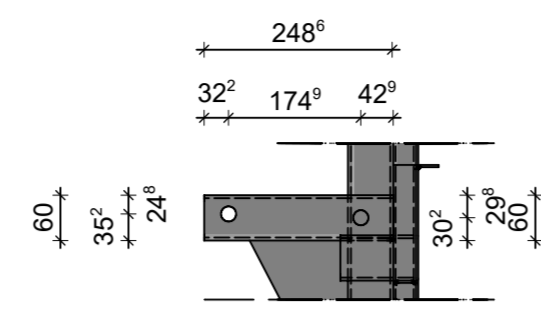


Detail: B1433-110  
schuine plaat 130, d=4 ( 1:20 )

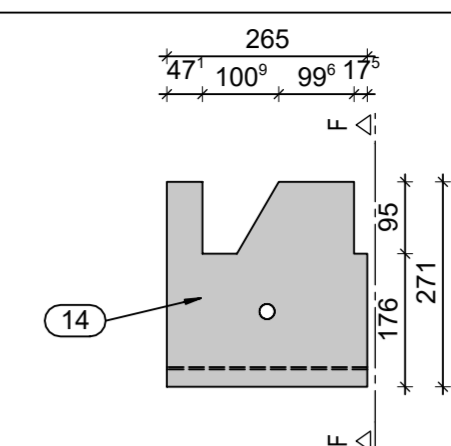
Opdrachtgever:	Bouw combinatie Open IJ		
Project:	OpenIJ Sea Lock		
Omschrijving:	Bekisting hoogwaterkering- Productie tekening bekisting Bordes 1433		
TP-code:	Schaal:	Opgesteld:	Paraaf:
	zie tek.	PST	Datum:
Tekeningnummer:	Gecontroleerd:	Paraaf:	Datum:
	A2	Vrijgegeven:	Paraaf:
Status:	Formaat:	Tekeningnummer:	Platform: Allplan
	A2	BAM-KW-H2-TB-3900-12	
Definitief	Versie:	Datum:	
	1.0	21-03-2018	



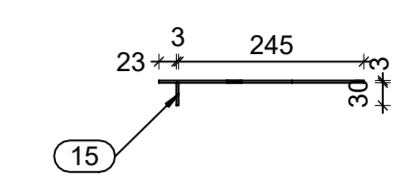
Aanzicht A-A  
(1:20)



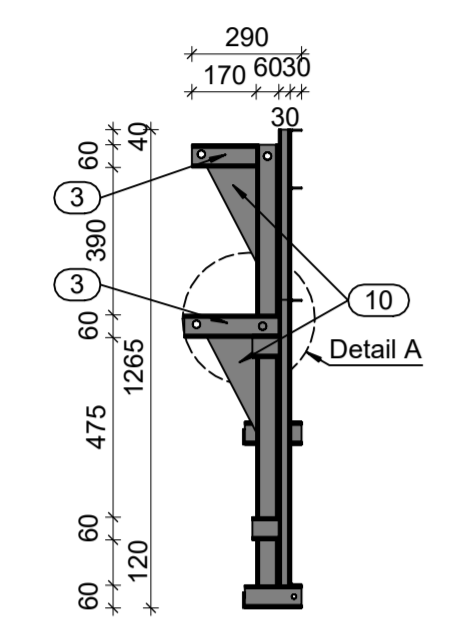
Detail A  
(1:20)



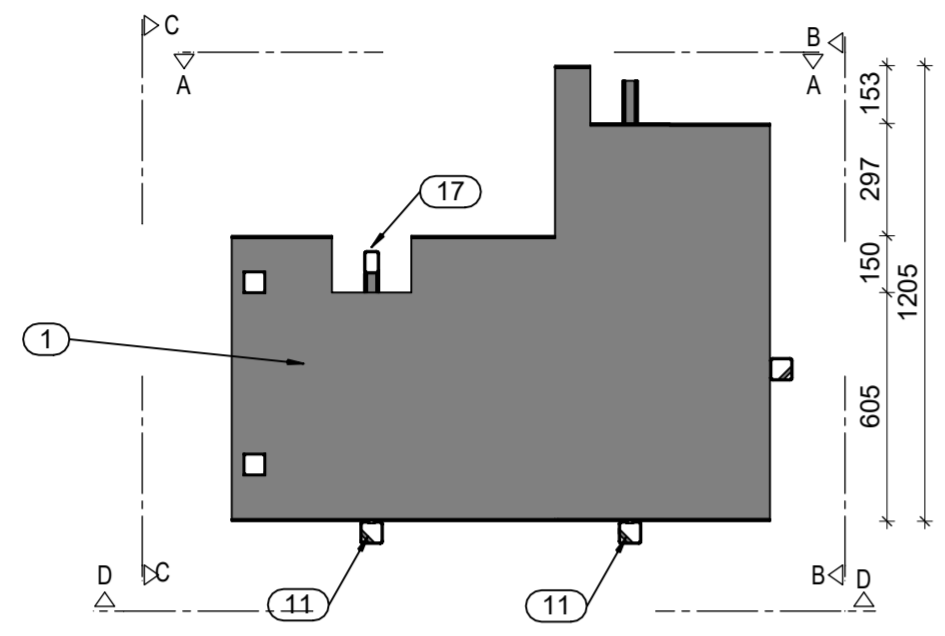
Bovenaanzicht plaat  
(1:20)



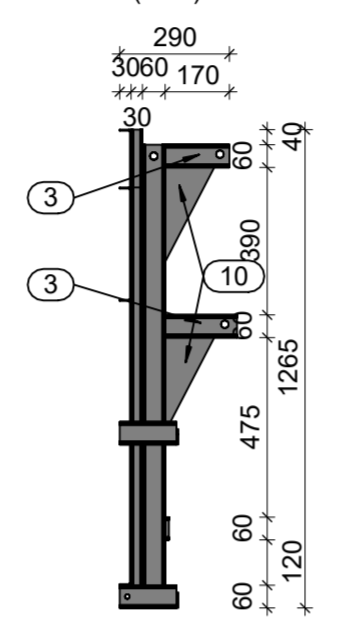
Aanzicht F-F  
(1:20)



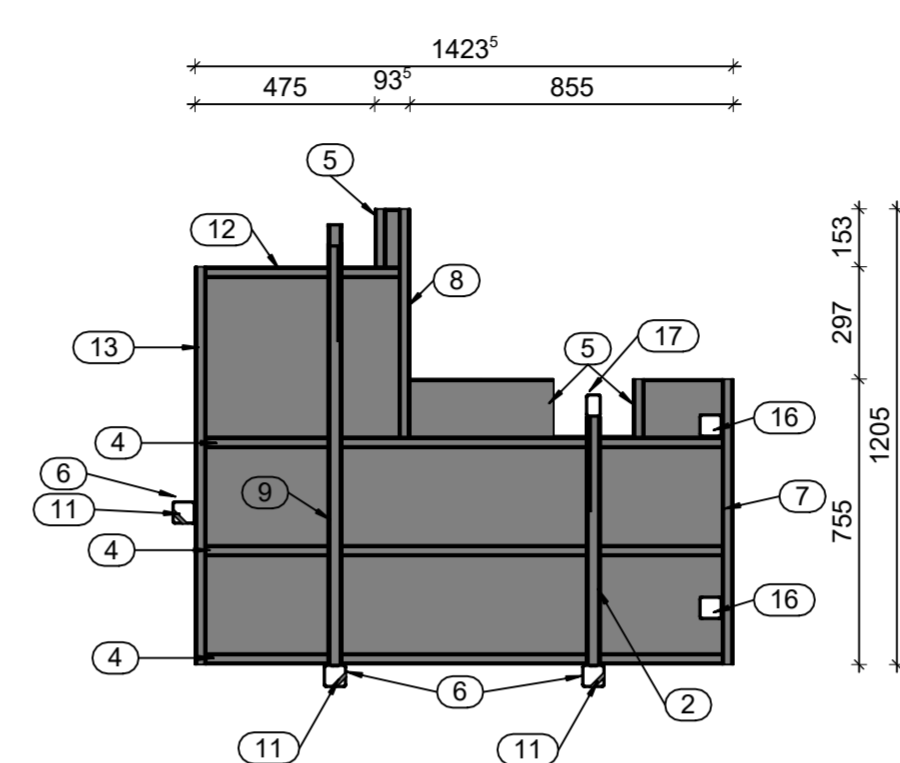
Aanzicht B-B  
Links  
(1:20)



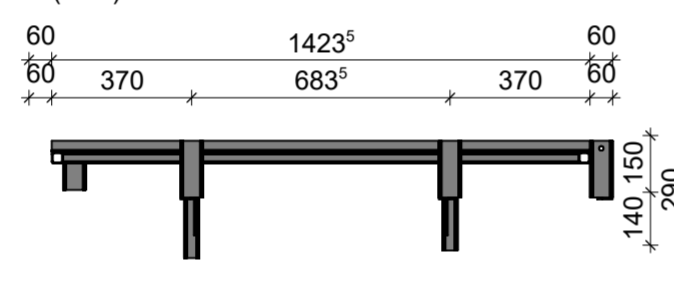
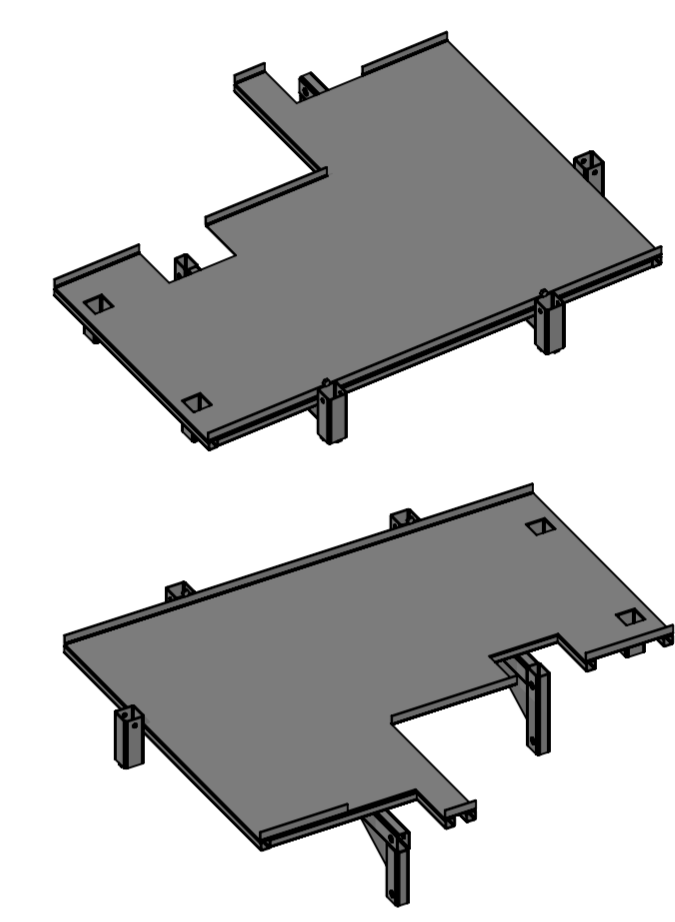
Bovenaanzicht  
(1:20)



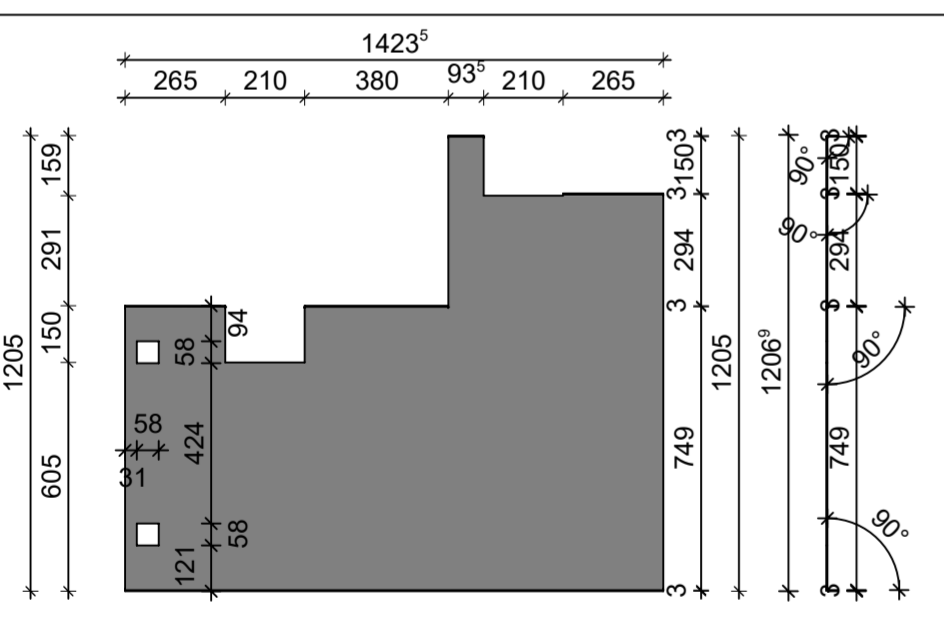
Aanzicht C-C  
(1:20)



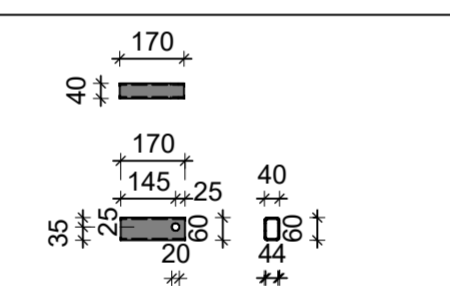
Aanzicht E-E  
(1:20)



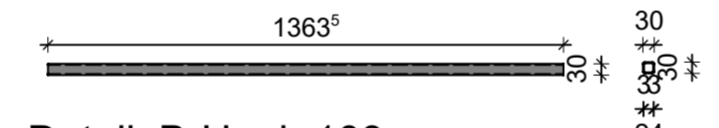
Aanzicht D-D  
(1:20)



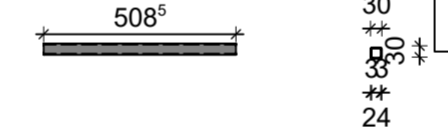
Detail: B-Hoek-101  
gelaagde traanplaat 1205, d=3-5 (1:20)



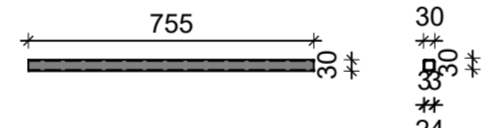
Detail: B1433-103  
koker 60x40 d=4 (1:20)



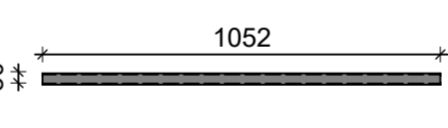
Detail: B-Hoek-103  
koker 30x30 d=3 (1:20)



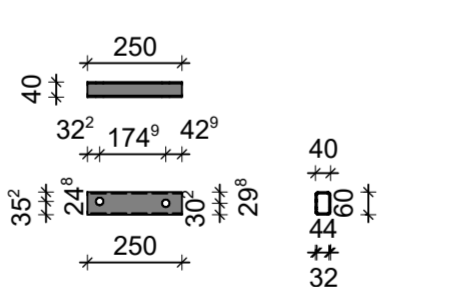
Detail: B-Hoek-106  
koker 30x30 d=3 (1:20)



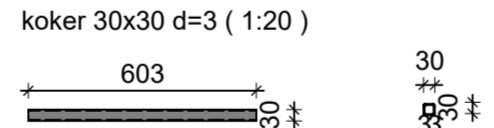
Detail: B-Hoek-104  
koker 30x30 d=3 (1:20)



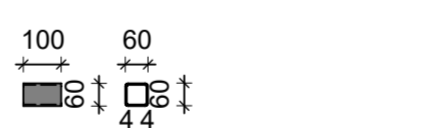
Detail: B-Hoek-107  
koker 30x30 d=3 (1:20)



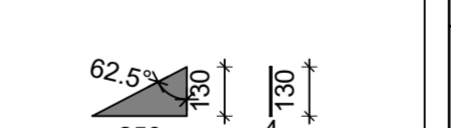
Detail: B-Hoek-111  
koker 60x40 d=4 (1:20)



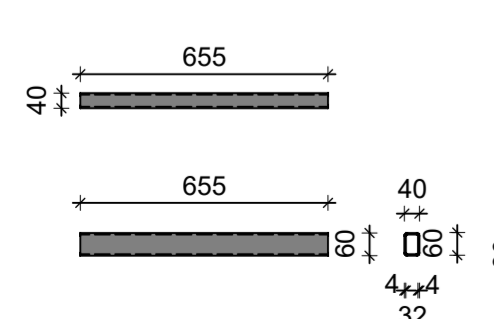
Detail: B-Hoek-105  
koker 30x30 d=3 (1:20)



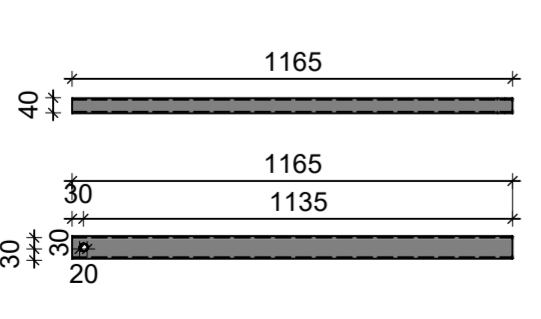
Detail: B1433-107  
koker 60x60 d=4 (1:20)



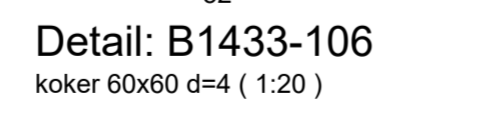
Detail: B1433-110  
schuine plaat 130, d=4 (1:20)



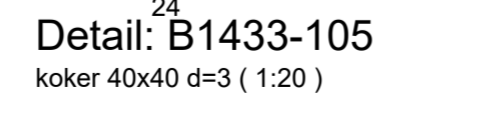
Detail: B-Hoek-110  
koker 60x40 d=4 (1:20)



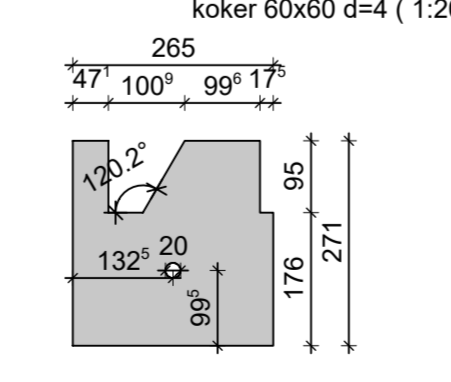
Detail: B-Hoek-102  
koker 60x40 d=4 (1:20)



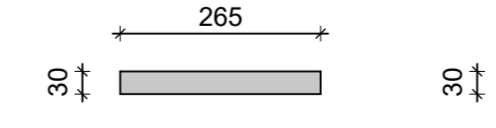
Detail: B1433-106  
koker 60x60 d=4 (1:20)



Detail: B1433-105  
koker 40x40 d=3 (1:20)



Detail: B-Hoek-108  
Gelaagde traanplaat, d=3-5 (1:10)



Detail: B-Hoek-109  
strip, 30, d=3 (1:10)

Onderdelen:

pos	aant	omschrijving	lengte mm	mat.	massa	onderdeel
17	1	koker 60x40 d=4	250	S235		B-Hoek-111
16	2	koker 60x60 d=4	100	S235		B1433-107
15	1	strip 30, d=3	265	S235		B-Hoek-109
14	1	gelaagde traanplaat 271, d=3-5	265	S235		B-Hoek-108
13	1	koker 30x30, d=3	1052	S235		B-Hoek-107
12	1	koker 30x30, d=3	508,5	S235		B-Hoek-106
11	2	plaat 10, d=5	58	S235		B1433-111
10	2	schuine plaat 130, d=4	250	S235		B1433-110
9	1	koker 60x40 d=4	1165	S235		B-Hoek-102
8	1	koker 30x30, d=3	603	S235		B-Hoek-105
7	1	koker 30x30, d=3	755	S235		B-Hoek-104
6	3	koker 60x60 d=4	150	S235		B1433-106
5	3	koker 30x30 d=3	153	S235		B1433-105
4	3	koker 30x30 d=3	1363,5	S235		B-Hoek-103
3	2	koker 60x40 d=4	170	S235		B1433-103
2	1	koker 60x40 d=4	655	S235		B-Hoek-110
1	1	gelaagde traanplaat 1205, d=3-5	1423,5	S235		B-Hoek-101

Opdrachtgever: **Bouw combinatie Open IJ**

Project: **OpenIJ Sea Lock**

Omschrijving: **Bekisting hoogwaterkering-  
Productie tekening bekisting  
Bordes 1433-Hoek Spiegel**

Schaal: zie tek.

Formaat: A2

TP-code:

Status: **Definitief**

Opgesteld: PST

Gecontroleerd:

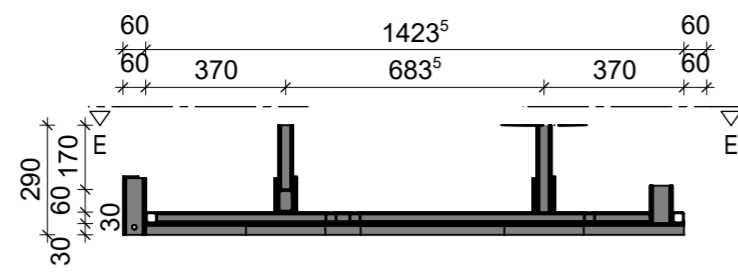
Vrijgegeven:

Tekeningnummer: **BAM-KW-H2-TB-3900-16**

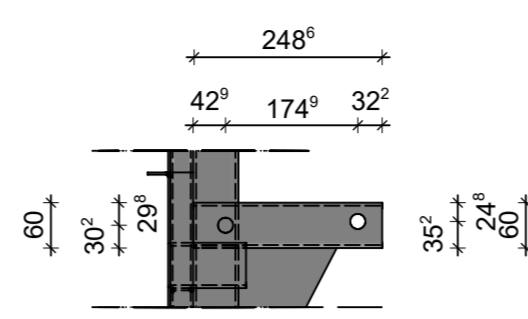
Platform: Allplan

Versie: 1.0

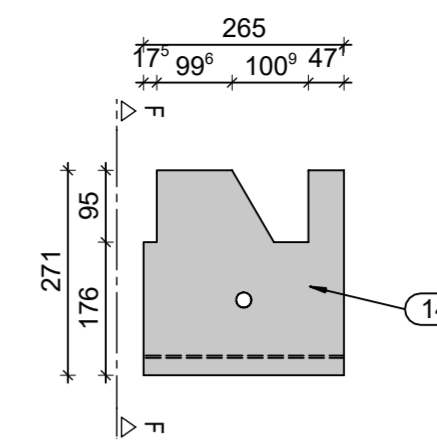
Datum: 27-03-2018



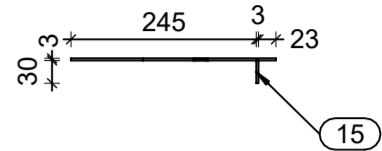
Aanzicht A-A  
(1:20)



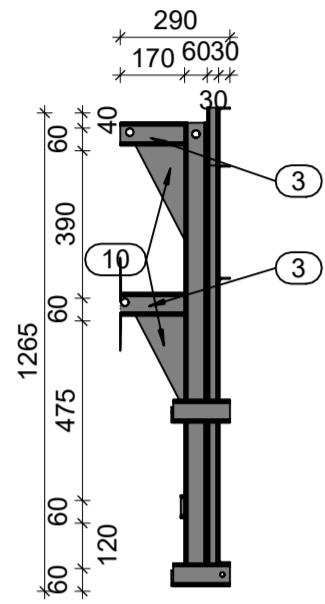
Detail A  
(1:20)



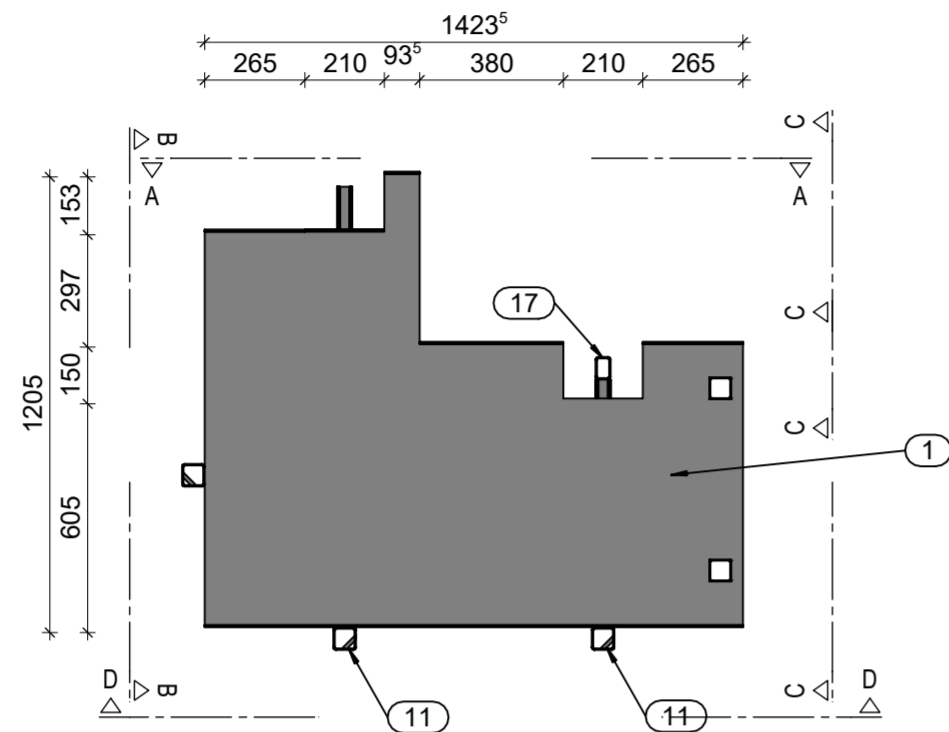
Bovenaanzicht plaat  
(1:20)



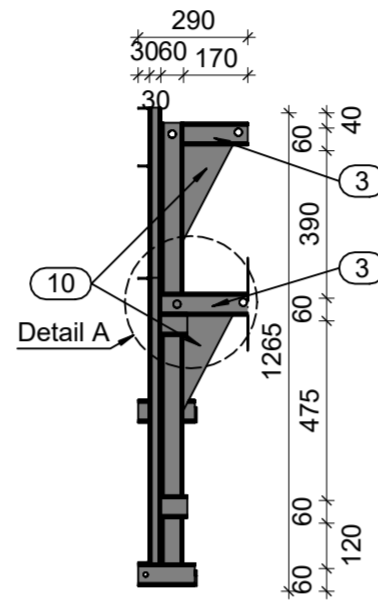
Aanzicht F-F  
(1:20)



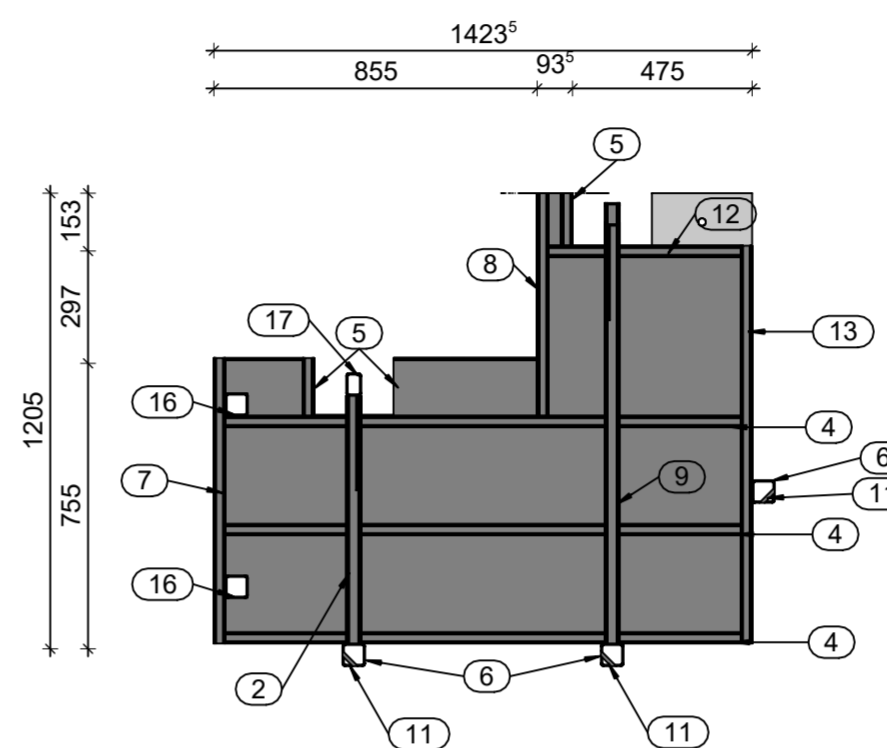
Aanzicht B-B  
Links  
(1:20)



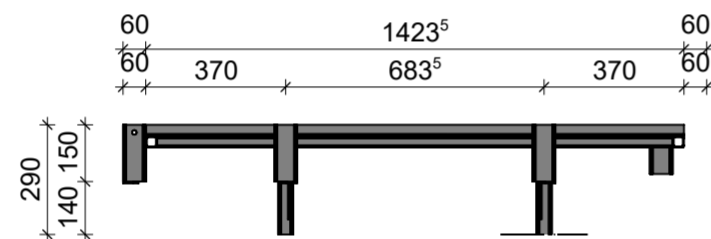
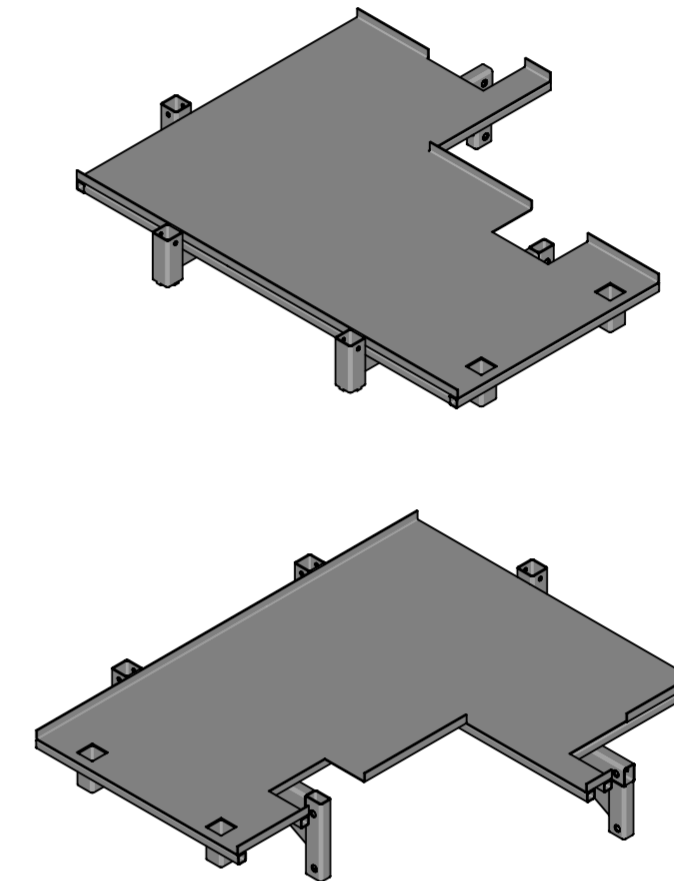
Bovenaanzicht  
(1:20)



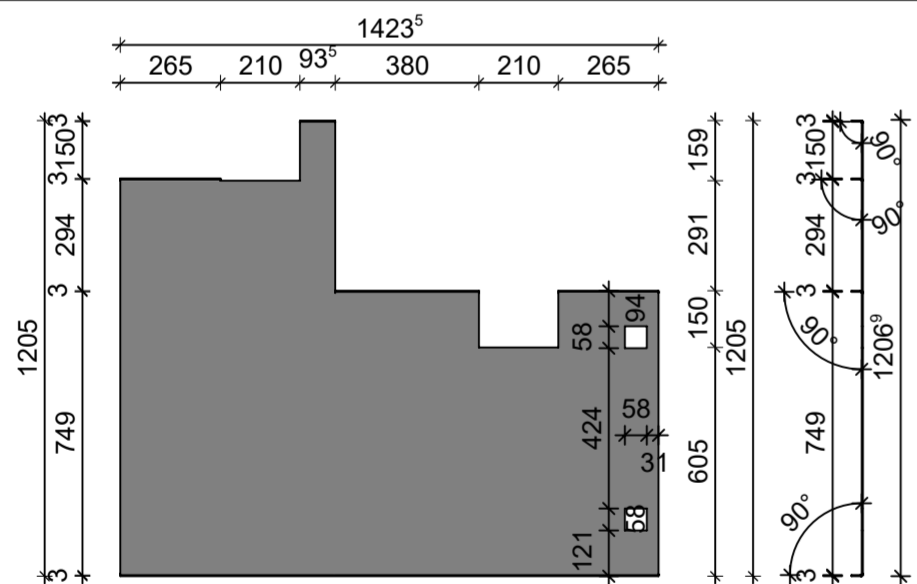
Aanzicht C-C  
(1:20)



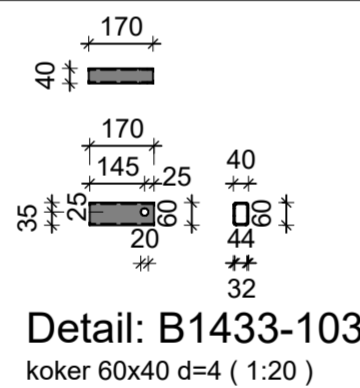
Aanzicht E-E  
(1:20)



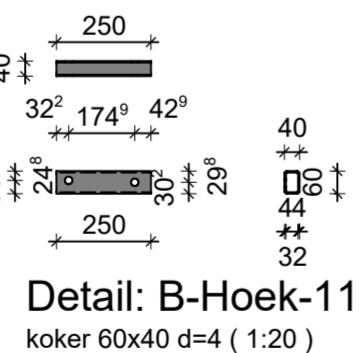
Aanzicht D-D  
(1:20)



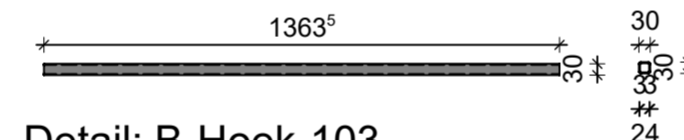
Detail: B-Hoek-101  
gelaserde traanplaat 1205, d=3-5 ( 1:20 )



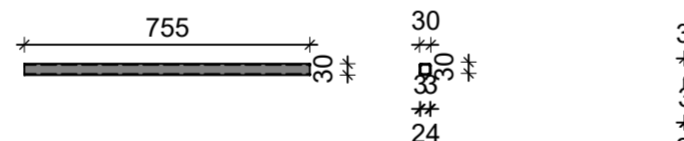
Detail: B1433-103  
koker 60x40 d=4 ( 1:20 )



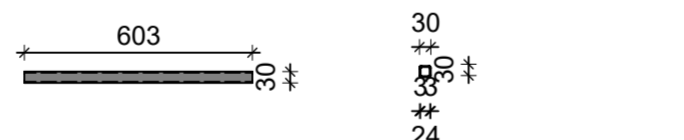
Detail: B-Hoek-111  
koker 60x40 d=4 ( 1:20 )



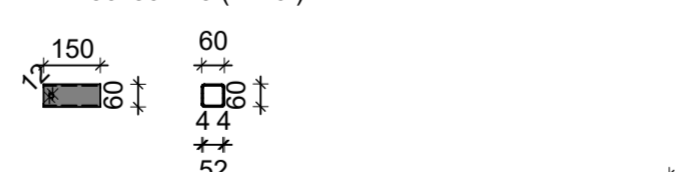
Detail: B-Hoek-103  
koker 30x30 d=3 ( 1:20 )



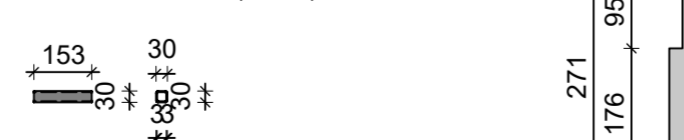
Detail: B-Hoek-104  
koker 30x30 d=3 ( 1:20 )



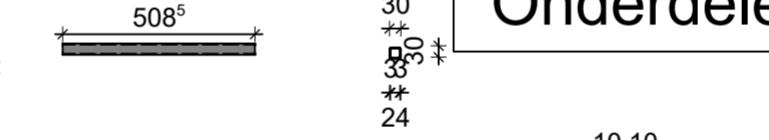
Detail: B-Hoek-105  
koker 30x30 d=3 ( 1:20 )



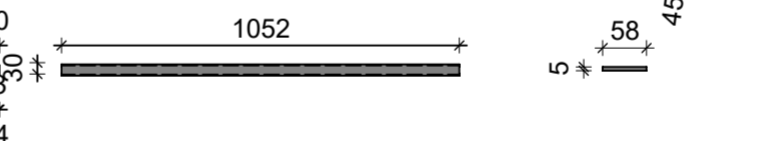
Detail: B1433-106  
koker 60x60 d=4 ( 1:20 )



Detail: B1433-105  
koker 40x40 d=3 ( 1:20 )



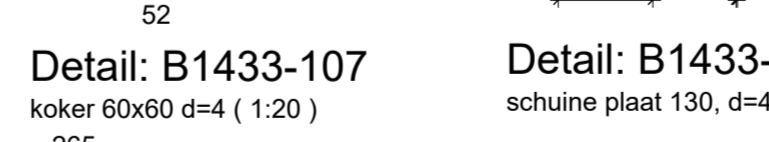
Detail: B-Hoek-106  
koker 30x30 d=3 ( 1:20 )



Detail: B-Hoek-107  
koker 30x30 d=3 ( 1:20 )



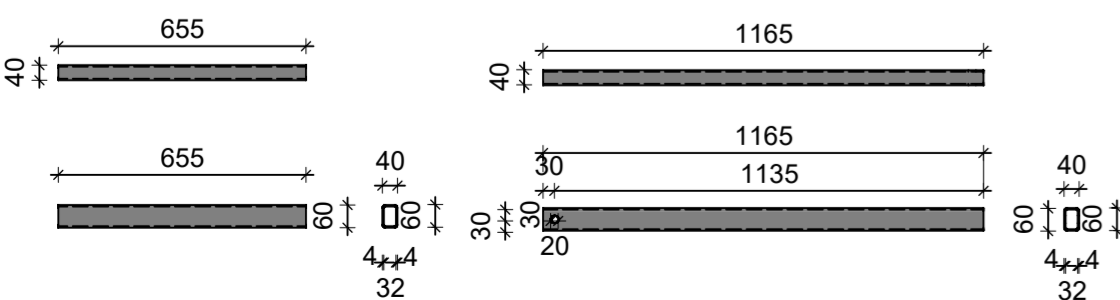
Detail: B1433-111  
plaat 10, d=5 ( 1:10 )



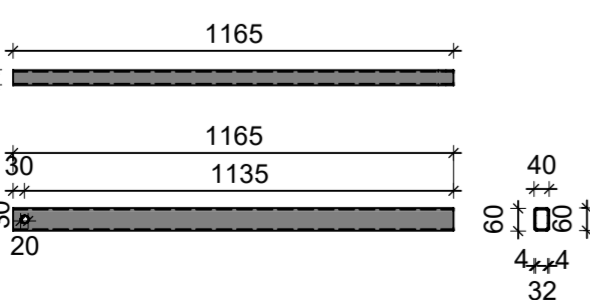
Detail: B1433-107  
koker 60x60 d=4 ( 1:20 )



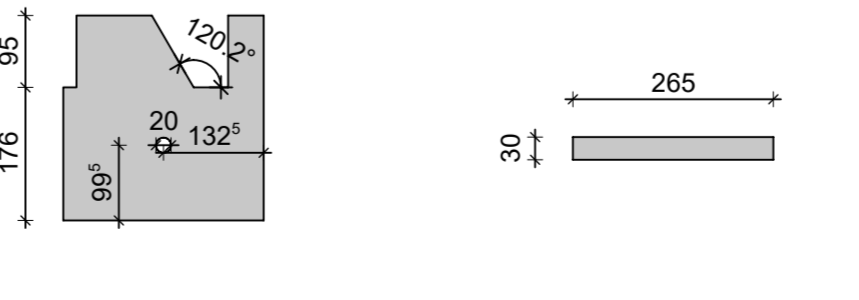
Detail: B1433-110  
schuine plaat 130, d=4 ( 1:20 )



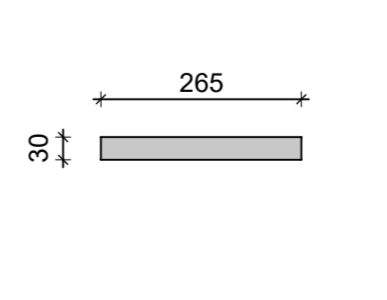
Detail: B-Hoek-110  
koker 60x40 d=4 ( 1:20 )



Detail: B-Hoek-102  
koker 60x40 d=4 ( 1:20 )



Detail: B-Hoek-108  
Gelaserde traanplaat, d=3-5 ( 1:10 )



Detail: B-Hoek-109  
strip, 30, d=3 ( 1:10 )

Onderdelen:

pos	aant	omschrijving	lengte mm	mat.	massa	onderdeel
17	1	koker 60x40 d=4	250	S235		B-Hoek-111
16	2	koker 60x60 d=4	100	S235		B1433-107
15	1	strip 30, d=3	265	S235		B-Hoek-109
14	1	gelaserde traanplaat 271, d=3-5	265	S235		B-Hoek-108
13	1	koker 30x30, d=3	1052	S235		B-Hoek-107
12	1	koker 30x30, d=3	508,5	S235		B-Hoek-106
11	2	plaat 10, d=5	58	S235		B1433-111
10	2	schuine plaat 130, d=4	250	S235		B1433-110
9	1	koker 60x40 d=4	1165	S235		B-Hoek-102
8	1	koker 30x30, d=3	603	S235		B-Hoek-105
7	1	koker 30x30, d=3	755	S235		B-Hoek-104
6	3	koker 60x60 d=4	150	S235		B1433-106
5	3	koker 30x30 d=3	153	S235		B1433-105
4	3	koker 30x30 d=3	1363,5	S235		B-Hoek-103
3	2	koker 60x40 d=4	170	S235		B1433-103
2	1	koker 60x40 d=4	655	S235		B-Hoek-110
1	1	gelaserde traanplaat 1205, d=3-5	1423,5	S235		B-Hoek-101

Opdrachtgever: **Bouw combinatie Open IJ**

Project: **OpenIJ Sea Lock**

Omschrijving: **Bekisting hoogwaterkering-  
Productie tekening bekisting**

Bordes 1433-Hoek

Schaal: zie tek.

Opgesteld: PST

Paraaf: [Signature]

Datum: [Date]

Gecontroleerd: [Signature]

Paraaf: [Signature]

Datum: [Date]

Formaat: A2

Vrijgegeven: [Signature]

Paraaf: [Signature]

Datum: [Date]

TP-code: [Code]

Tekeningnummer: **BAM-KW-H2-TB-3900-13**

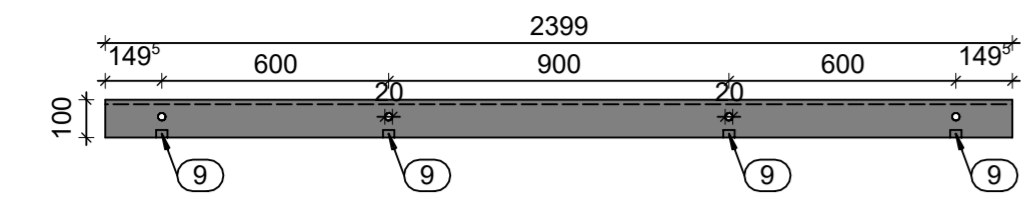
Platform: Allplan

Status: **Definitief**

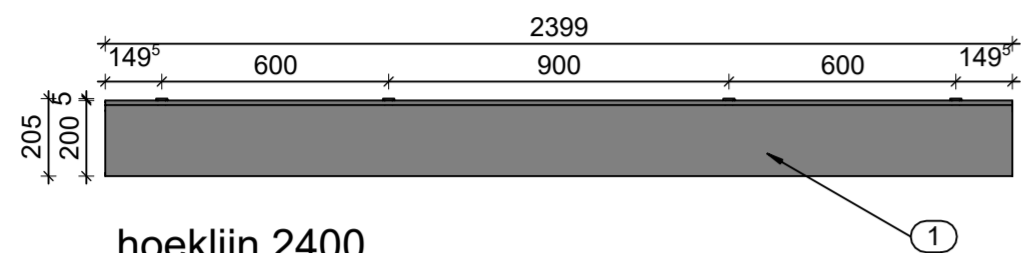
Versie: 1.0

Datum: 27-03-2018

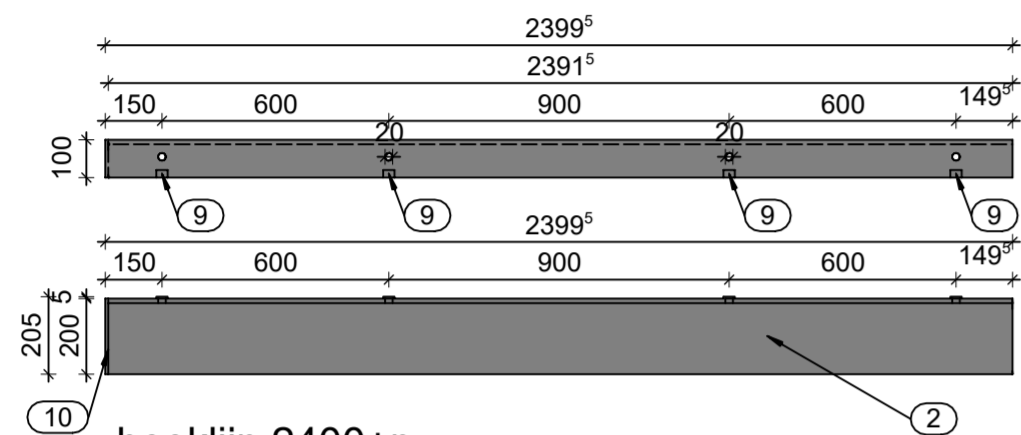




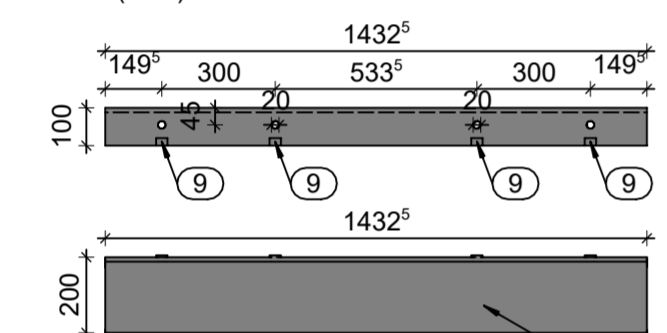
hoeklijn 2400  
(1:20)



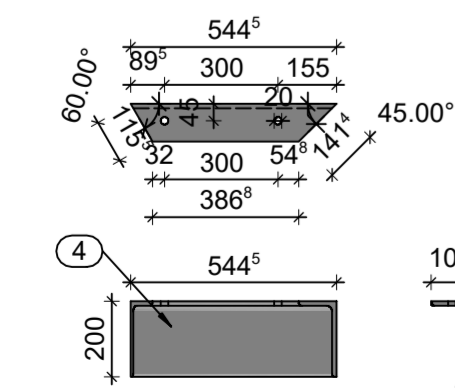
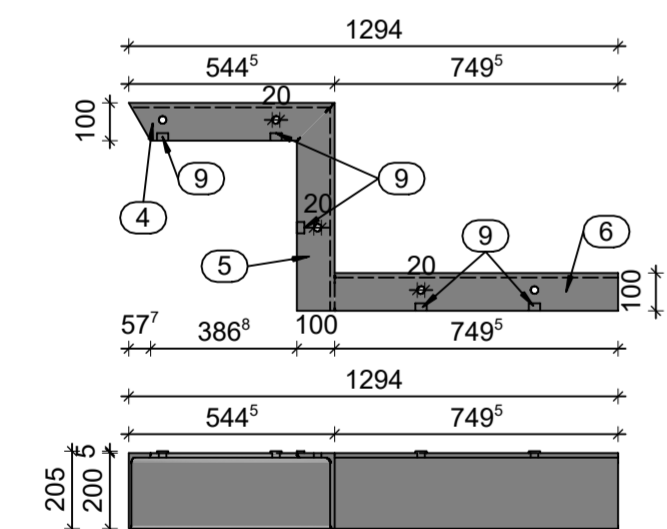
hoeklijn 2400+p  
(1:20)



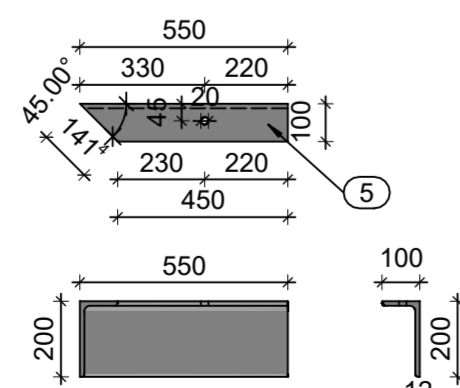
hoeklijn 1433  
(1:20)



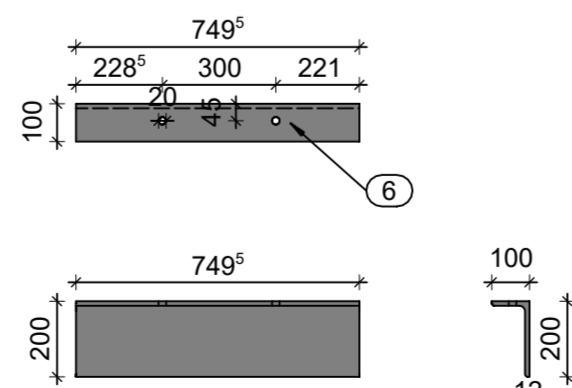
hoeklijn hoek  
(1:20)



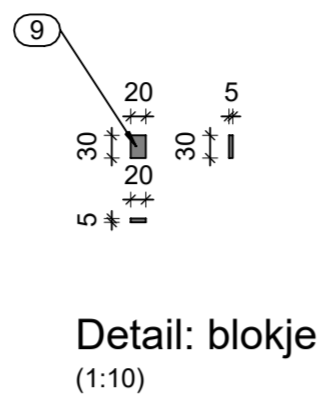
Detail: hoek-101  
(1:20)



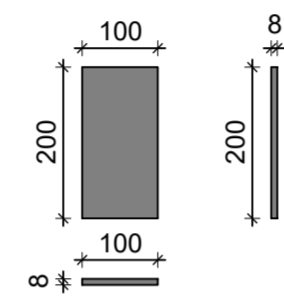
Detail: hoek-102  
(1:20)



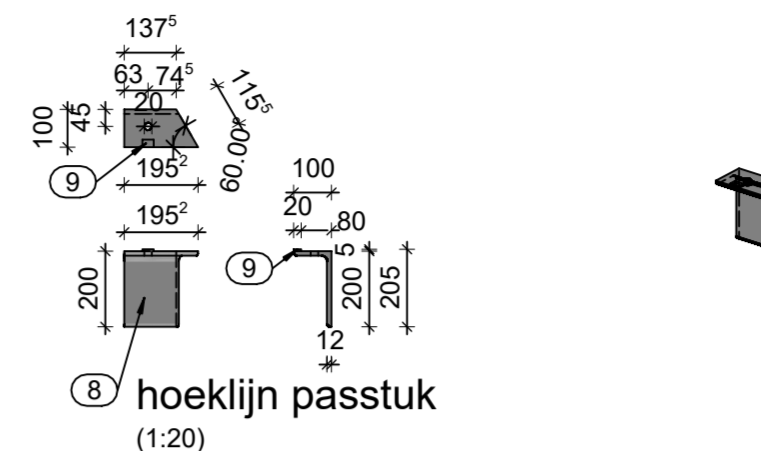
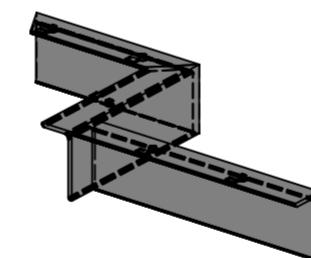
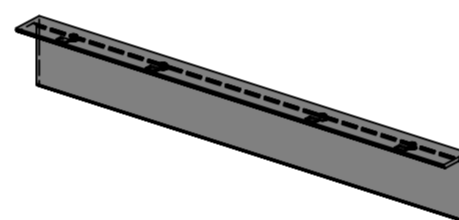
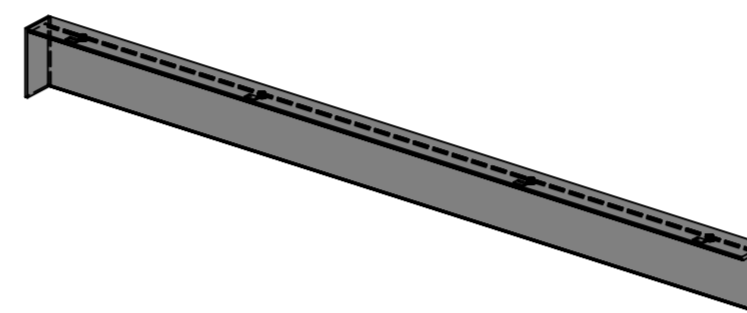
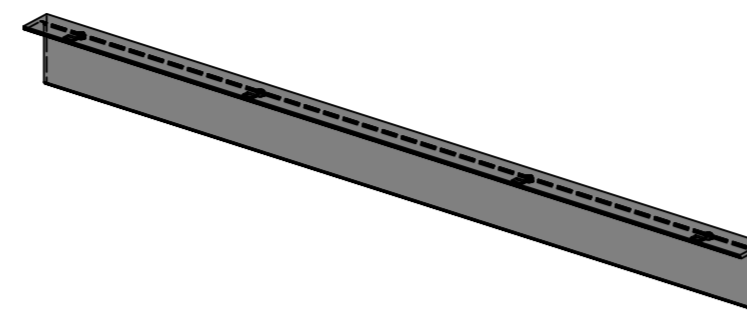
Detail: hoek-103  
(1:20)



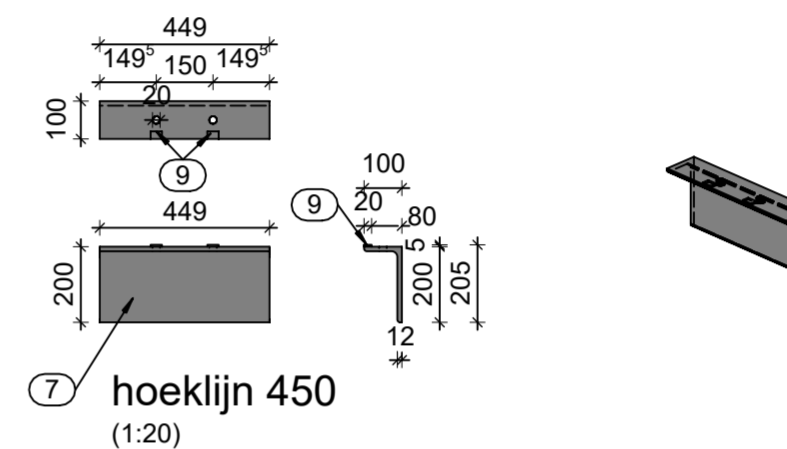
Detail: blokje  
(1:10)



Detail: plaat  
(1:10)




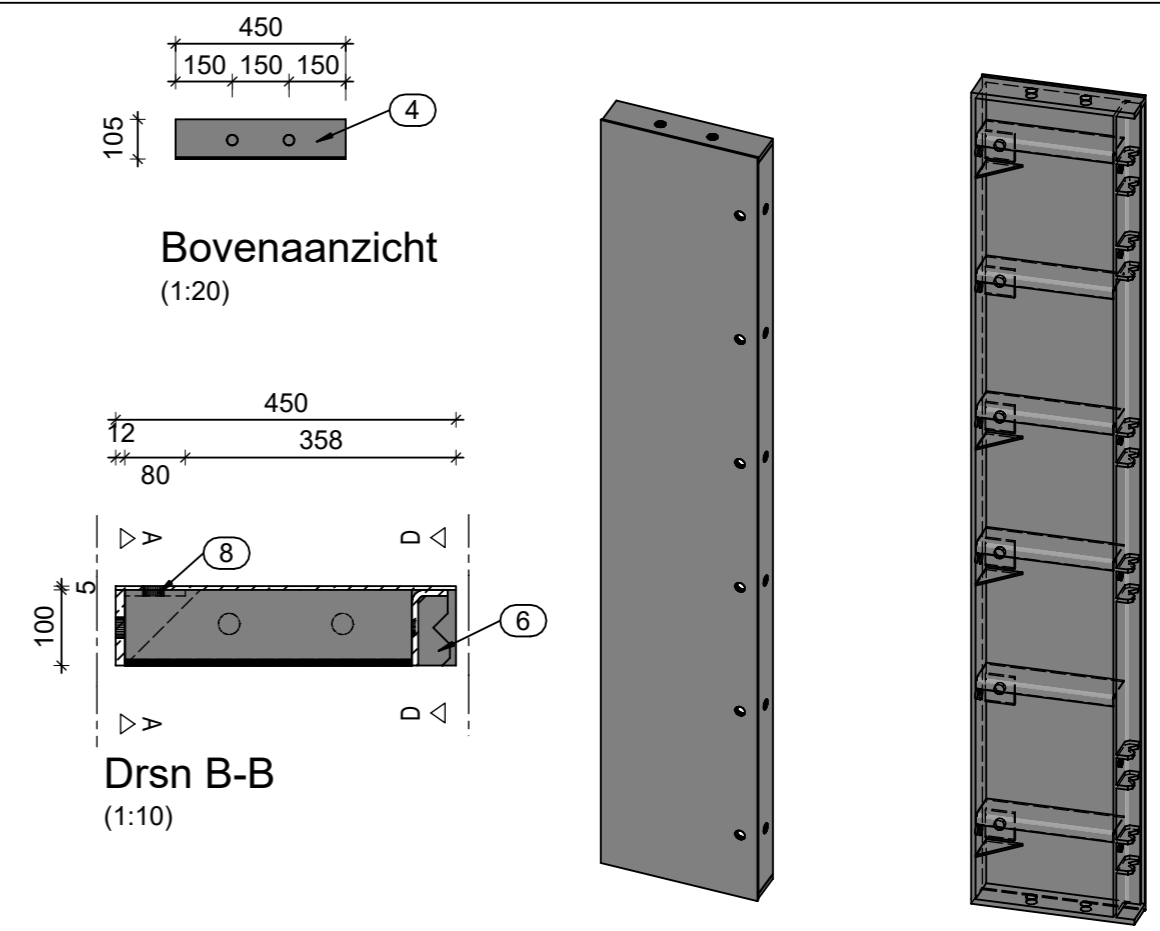
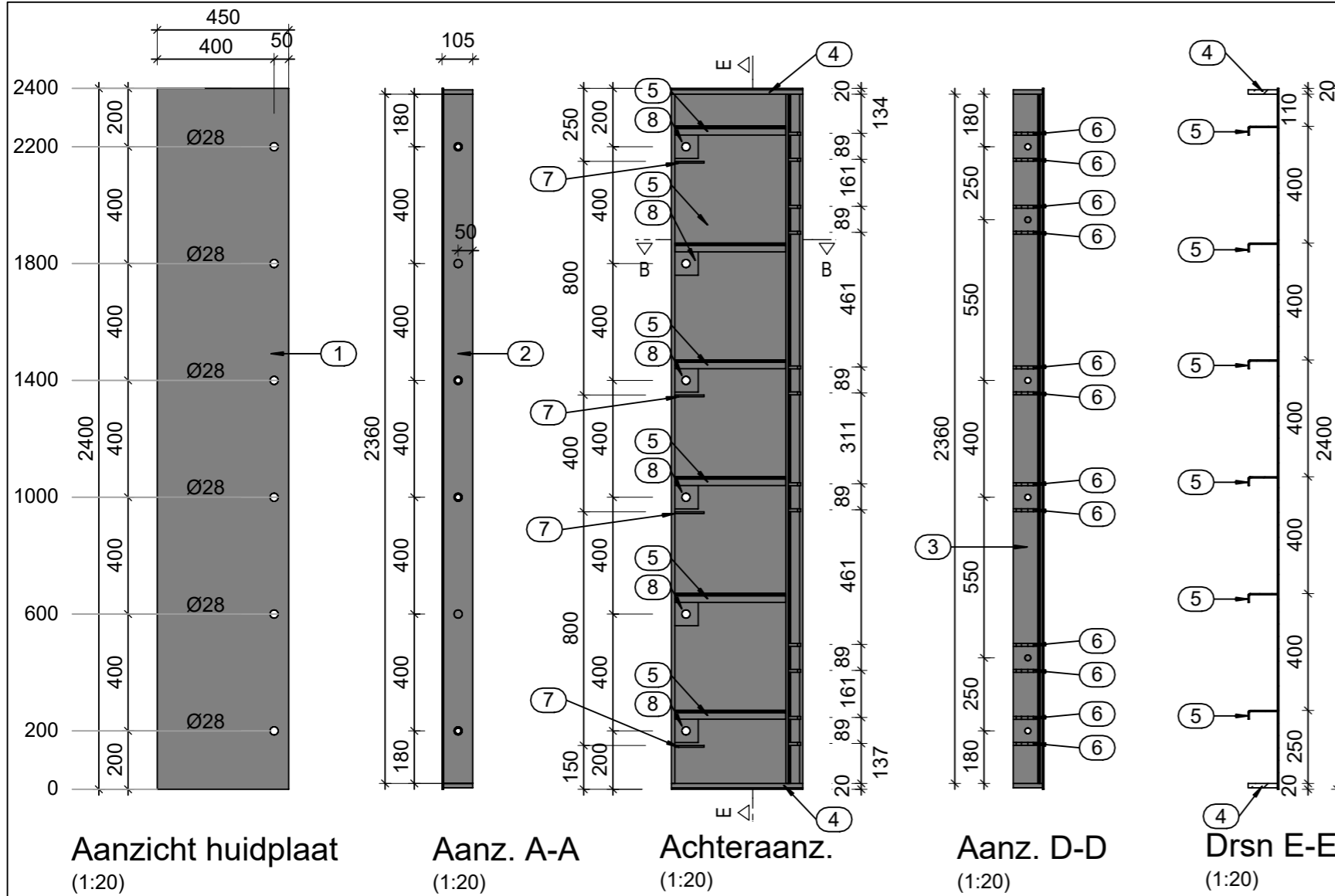
hoeklijn passtuk  
(1:20)



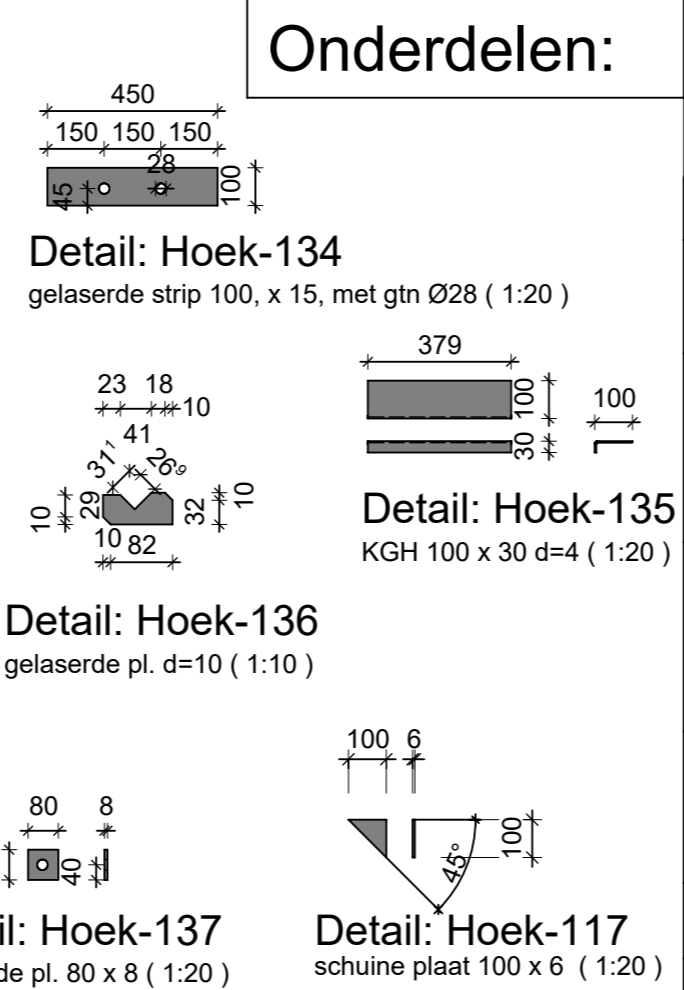
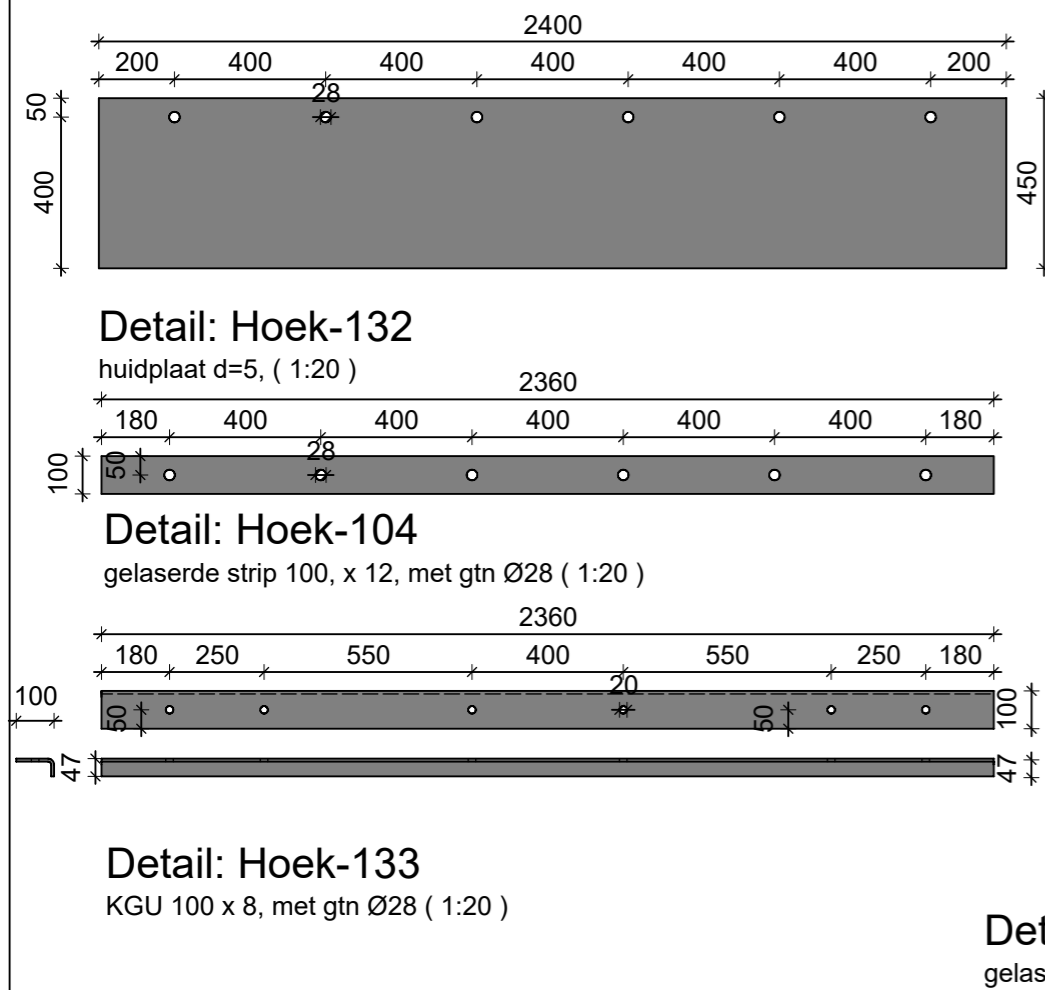
hoeklijn 450  
(1:20)

pos	aant	omschrijving	lengte mm	mat.	massa	onderdeel
10	1	plaat 100, d=8	200	S235		plaat
9	20	strip 30, d=5	20	S235		blokje
8	1	hoeklijn 200x100 d=12	449	S235		hoeklijn 450
7	1	hoeklijn 200x100 d=12	195,2	S235		hoeklijn passtuk
6	1	hoeklijn 200x100 d=12	749,5	S235		hoek-103
5	1	hoeklijn 200x100 d=12	550	S235		hoek-102
4	1	hoeklijn 200x100 d=12	544,5	S235		hoek-101
3	1	hoeklijn 200x100 d=12	1432,5	S235		hoeklijn 1433
2	1	hoeklijn 200x100 d=12	2391,5	S235		hoeklijn 2400+p
1	1	hoeklijn 200x100 d=12	2399	S235		hoeklijn 2400

Opdrachtgever:	Bouw combinatie Open IJ		
Project:	OpenIJ Sea Lock		
Omschrijving:	Bekisting hoogwaterkering- Productie tekening bekisting Hoeklijnen		
	Schaal:	Opgesteld:	Paraaf:
	zie tek.	PST	Datum:
TP-code:	Formaat:	Gecontroleerd:	Paraaf:
	A2	Vrijgegeven:	Datum:
Status:	Tekeningnummer:	Platform: Allplan	
	concept	BAM-KW-H2-TB-3900-14	
Versie:	Datum:		
0.1	21-03-2018		



pos	aant	omschrijving	lengte mm	mat.	massa	onderdeel
8	6	gelaserde pl. 80 x 8	80	S235		Hoek-137
7	4	schuine plaat 100 x 6	100	S235		Hoek-117
6	12	gelaserde pl. d=10	42	S235		Hoek-136
5	6	KGH 100 x 30 d=4	379	S235		Hoek-135
4	2	gelaserde strip d=15,	450	S235		Hoek-134
3	1	KGH 100 x 8, met gtn Ø20	2360	S235		Hoek-133
2	1	gelaserde strip 100, x 12,	2360	S235		Hoek-104
1	1	huidplaat d=5,	2400	S235		Hoek-132



Oprachtgever: **Bouw combinatie Open IJ**

Project: **OpenIJ Sea Lock**

Omschrijving: **Bekisting hoogwaterkering-  
Productie tekening bekisting  
Paneel 450x2400**

TP-code:

Status: **Definitief**

Schaal: zie tek.

Formaat: **A2**

Tekeningnummer: **BAM-KW-H2-TB-3900-10**

Platform: Allplan

Opgesteld: **PST**

Gecontroleerd:

Vrijgegeven:

Schaal: zie tek.

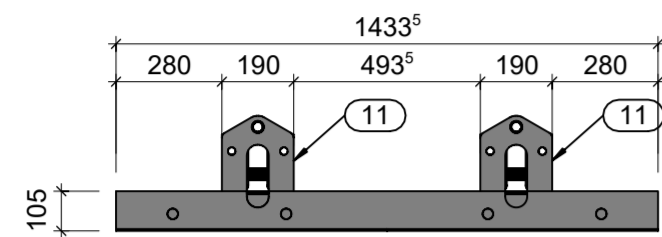
Formaat: A2

Tekeningnummer: BAM-KW-H2-TB-3900-10

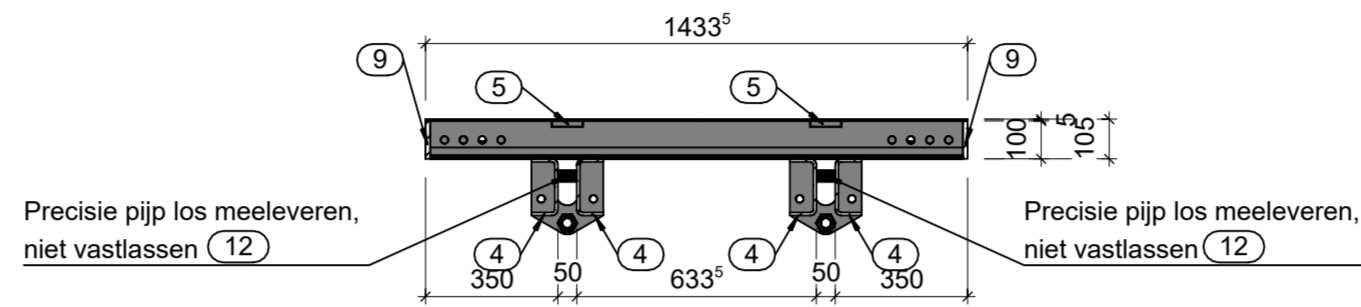
Status: Definitief

Versie: 1.0

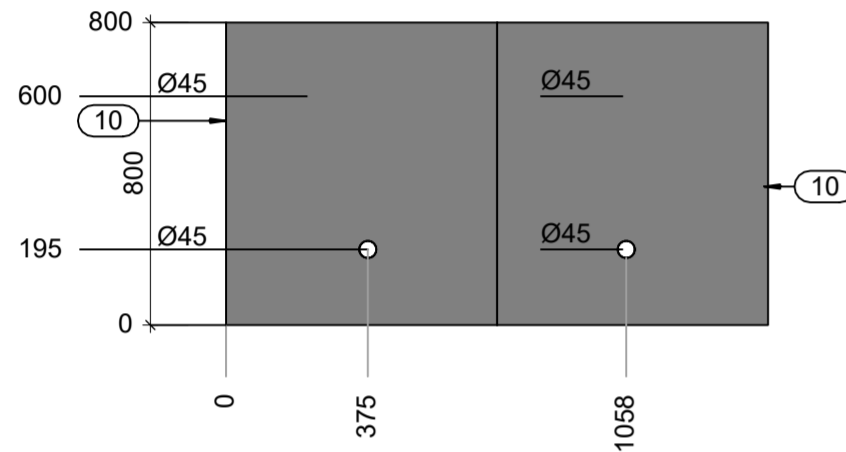
Datum: 21-03-2018



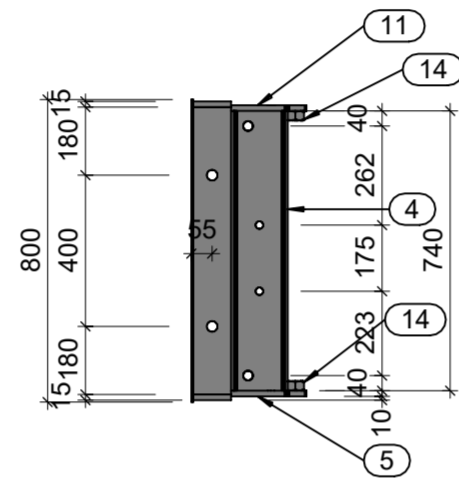
Bovenaanzicht  
(1:20)



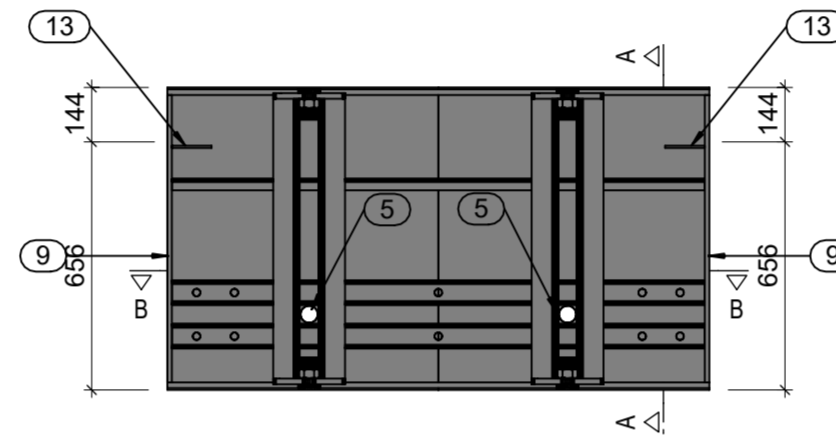
Drsn B-B  
(1:20)



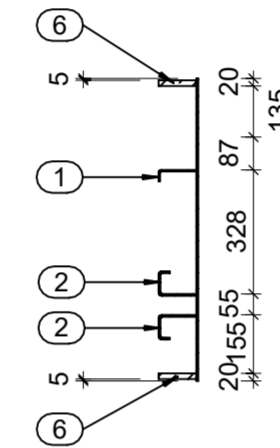
Aanzicht huidplaat  
(1:20)



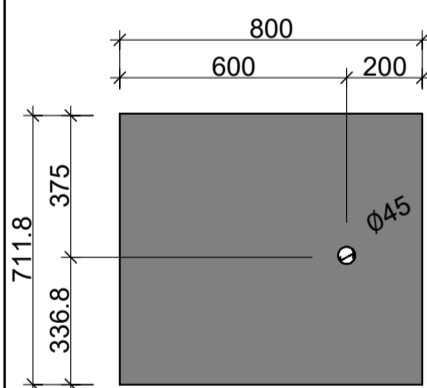
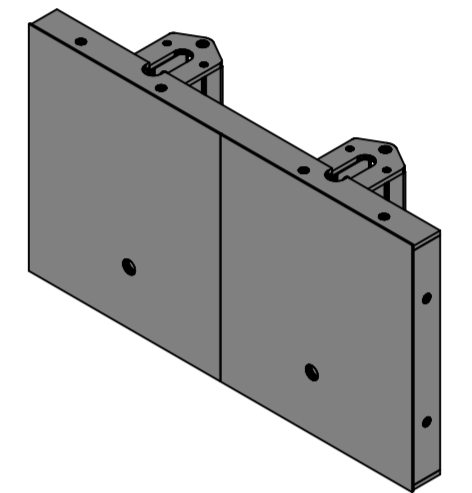
Zijaanzicht  
(1:20)



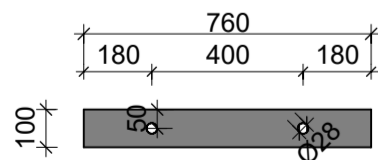
Achteraanzicht  
(1:20)



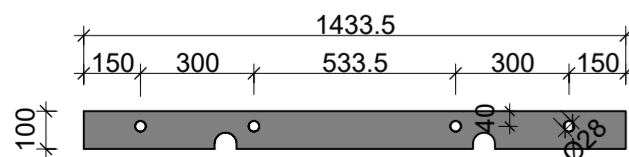
Drsn A-A  
(1:20) (Snedes 50 mm diep)



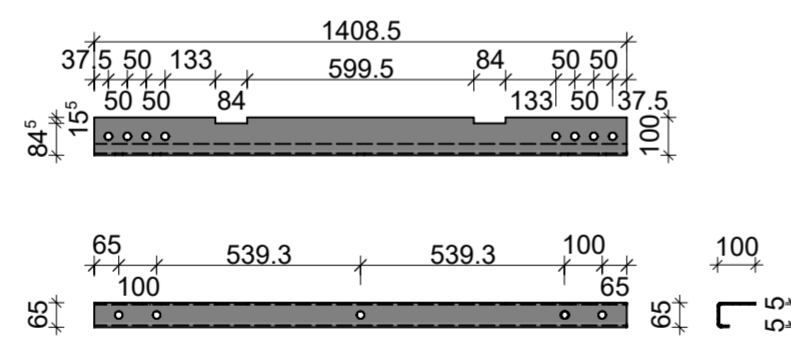
Detail: 1430-114  
huidplaat d=5, ( 1:20 )



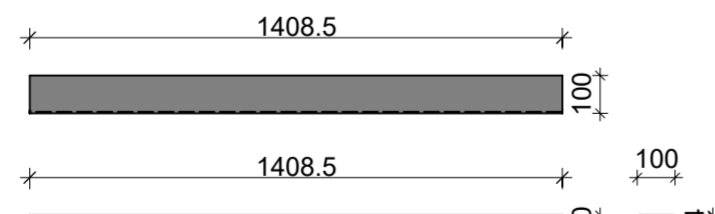
Detail: 1430-115  
gelaserde strip 100, x 12, met gtn Ø28 ( 1:20 )



Detail: 1430-103  
gelaserde strip 100, x 15, met gtn Ø28 ( 1:20 )



Detail: 1430-104  
KGU 65 x 100 x 30 d=5 ( 1:20 )



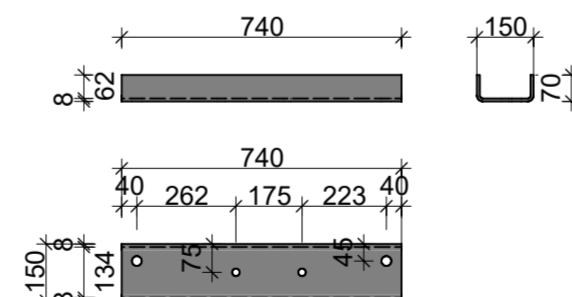
Detail: 1430-105  
KGH 100 x 30 d=4 ( 1:20 )



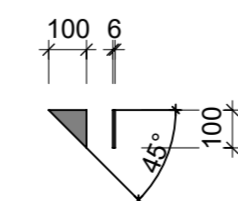
Detail: 1430-107.ipt  
gelaserde pl. d=15 ( 1:20 )



Detail: 1430-108  
gelaserde pl. 80 x 15 ( 1:20 )



Detail: 1430-116  
KGU 70 mm x 150 mm x 70 mm d=8 mm ( 1:20 )  
met gtn Ø26/20



Detail: 1430-110  
schuine plaat 100 x 6 ( 1:20 )

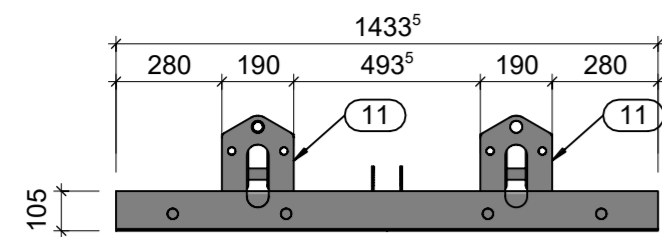
Onderdelen:

pos	aant	omschrijving	lengte	mat.	massa	onderdeel
14	4	zeskantmoer M30		Staal 8.8	0,3 kg	2400-5001.ipt
13	2	schuine plaat 100 x 6	100	S235	0,2 kg	3050-110.ipt
12	4	precisie pijp 30, x 2,5 (Los meeleveren)	49	S235	0,1 kg	2400-117.ipt
11	4	plaat d=15	199.6	S235	3 kg	1430-107
10	2	huidplaat d=5,	800	S235	22.5	1430-114
9	2	gelaserde strip 100, x 12,	760	S235	7 kg	1430-115
8	2	n.v.t.		n.v.t.		n.v.t.
7	2	n.v.t.		n.v.t.		n.v.t.
6	2	gelaserde plaat d=15,	1433.5	S235	16.5 kg	1430-103
5	2	gelaserde pl. 80 x 15	62	S235	0,4 kg	1430-108
4	4	KGU 70 mm x 150 mm x 70 mm d=8 mm	740	S235	12.3 kg	1430-116
3	2	n.v.t.		n.v.t.		n.v.t.
2	2	KGU 65 x 100 x 30 d=5	1408,5	S235	9,6 kg	1430-104
1	1	KGH 100 x 30 d=4	1408,5	S235	4,7 kg	1430-105

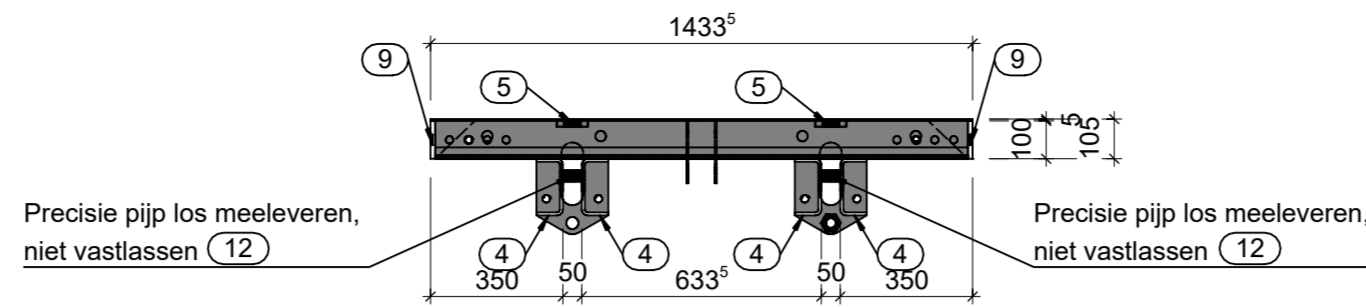
Opdrachtgever:	Bouw combinatie Open IJ		
Project:	OpenIJ Sea Lock		
Omschrijving:	Bekisting hoogwaterkering- Productie tekening bekisting Paneel 1433x800		
TP-code:	Schaal:	Opgesteld:	Paraaf:
	zie tek.	PST	Datum:
Formaat:	Gecontroleerd:	Paraaf:	Datum:
	A2	Vrijgegeven:	Paraaf:
Tekeningnummer:	BAM-KW-H2-TB-3900-05		Platform: Allplan
	Status:	Versie:	Datum:
Definitief	1.0	21-03-2018	



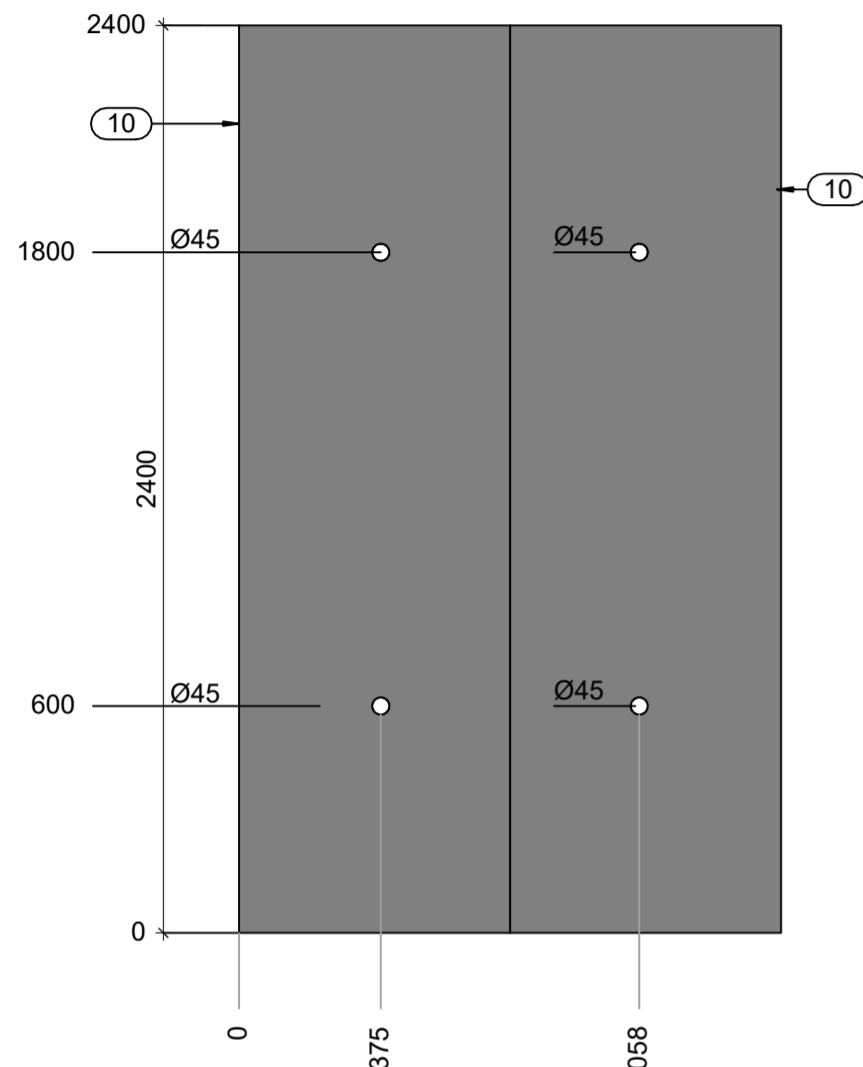




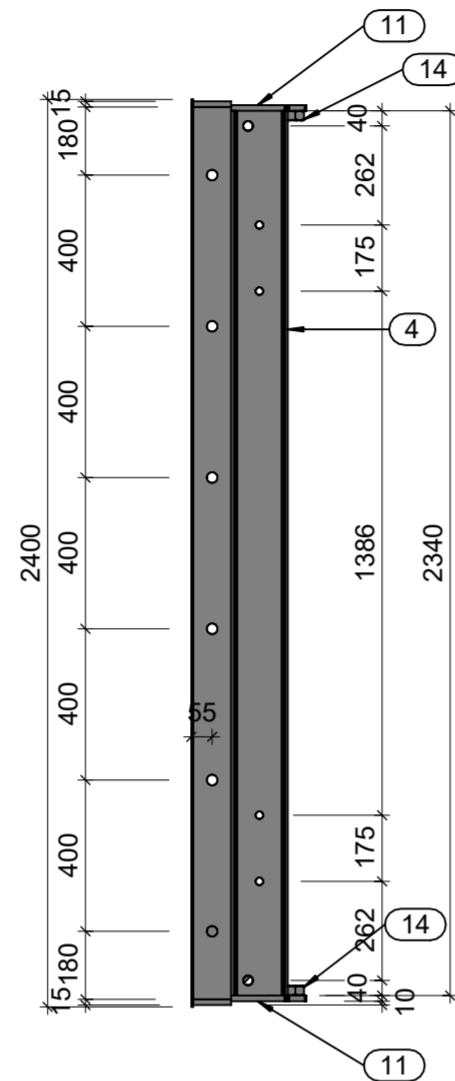
**Bovenaanzicht**  
(1:20)



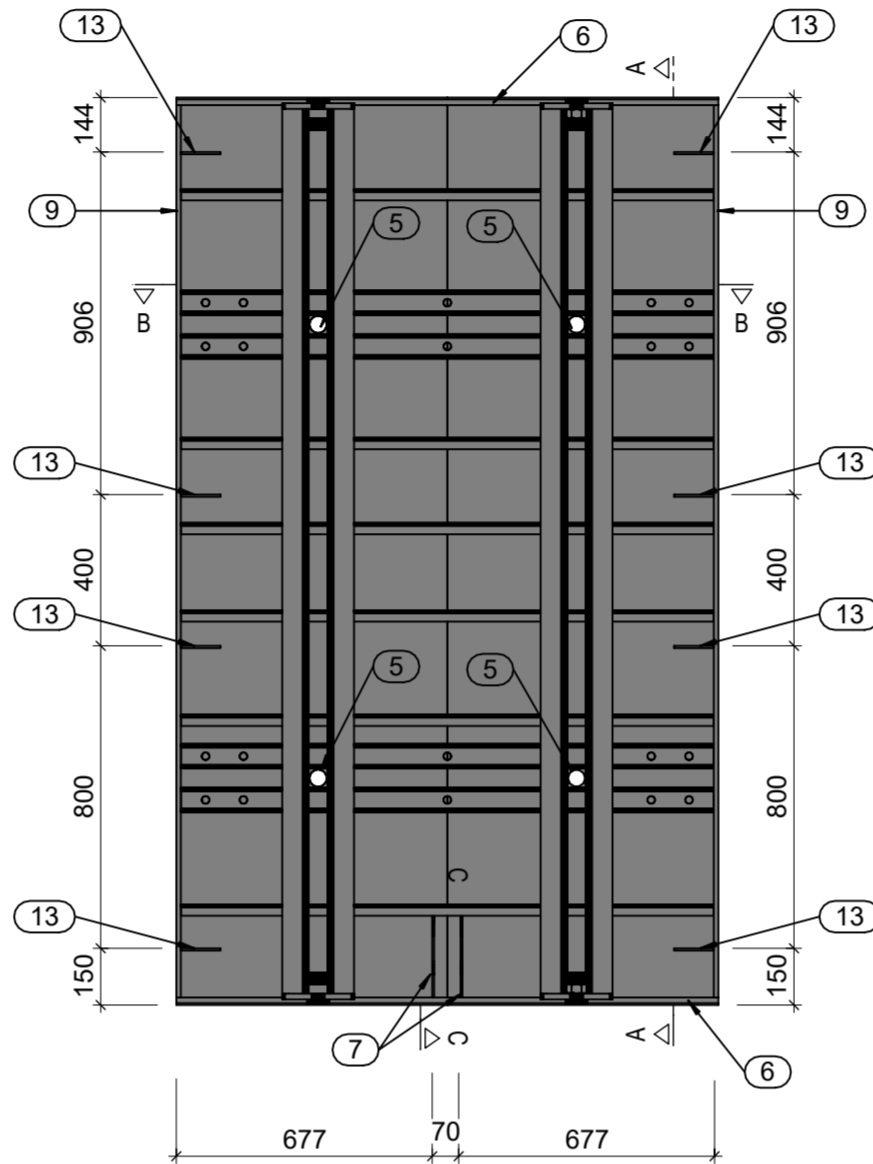
**Drsn B-B**  
(1:20)



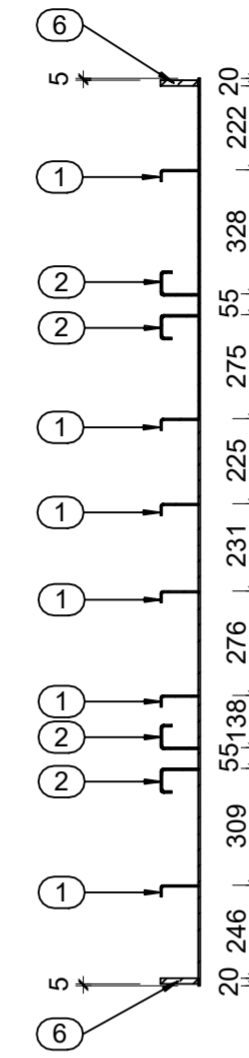
**Aanzicht huidplaat**  
(1:20)



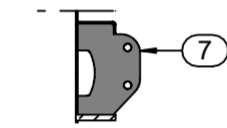
**Zijaanzicht**  
(1:20)



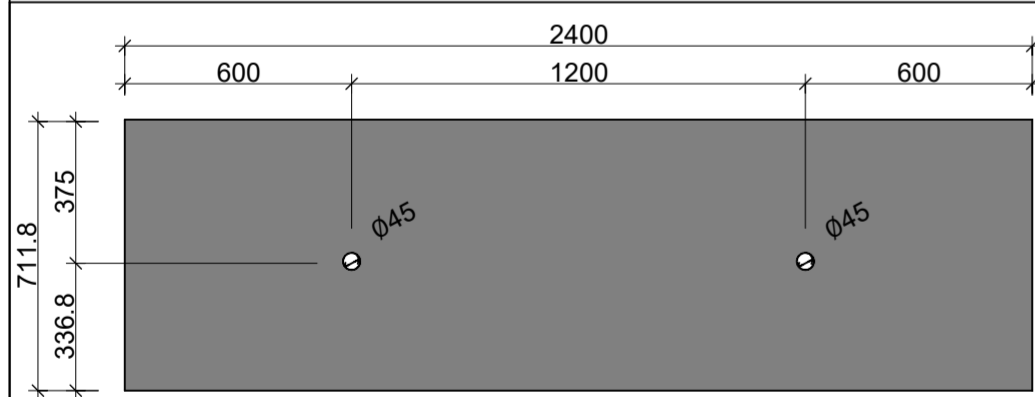
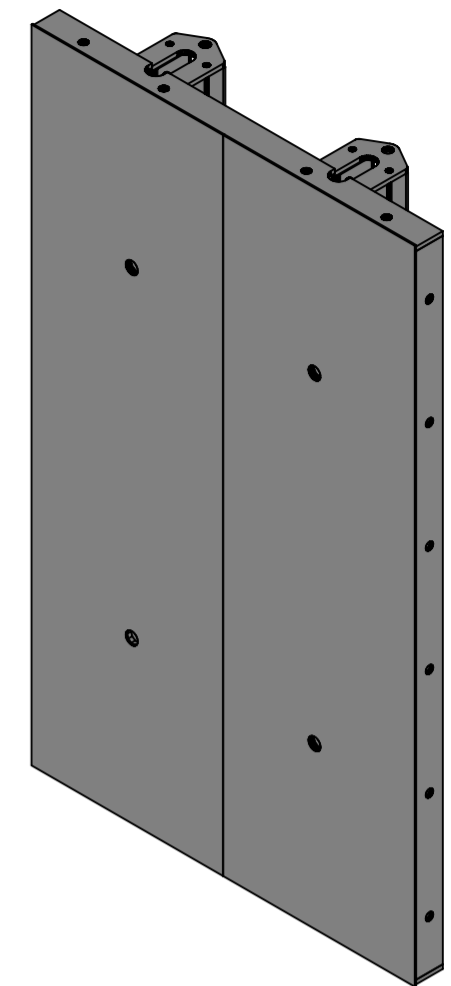
**Achteraanzicht**  
(1:20)



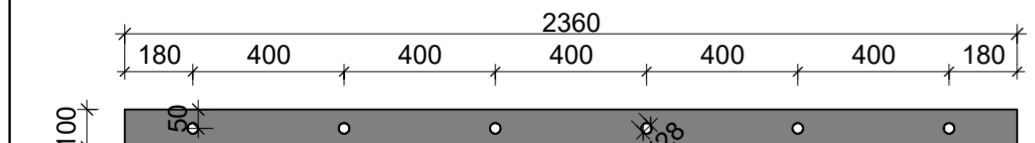
**Drsn A-A**  
(1:20) (Snedes 50 mm diep)



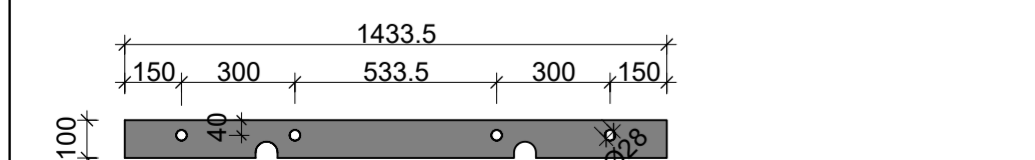
**Drsn C-C**  
(1:20)



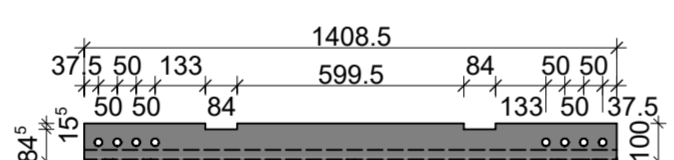
**Detail: 1430-101**  
huidplaat d=5, (1:20)



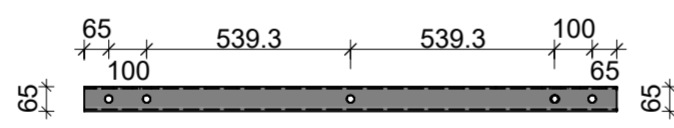
**Detail: 1430-102**  
gelaserde strip 100, x 12, met gtn Ø28 (1:20)



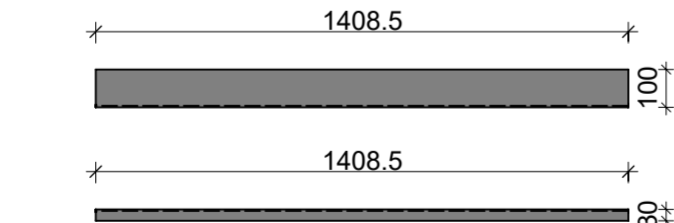
**Detail: 1430-103**  
gelaserde strip 100, x 15, met gtn Ø28 (1:20)



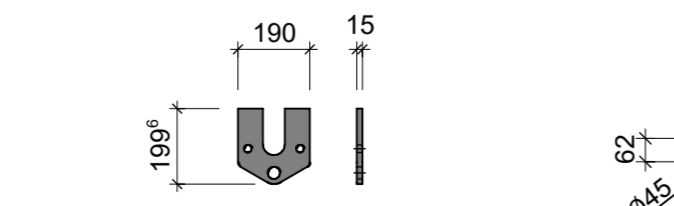
**Detail: 1430-104**  
KGU 65 x 100 x 30 d=5 (1:20)



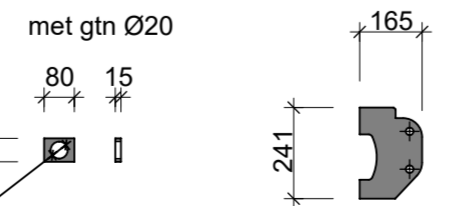
**Detail: 1430-105**  
KGH 100 x 30 d=4 (1:20)



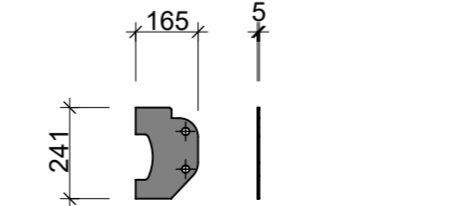
**Detail: 1430-106.ipt**  
KGU 70 mm x 150 mm x 70 mm d=8 mm (1:20)  
met gtn Ø26/20



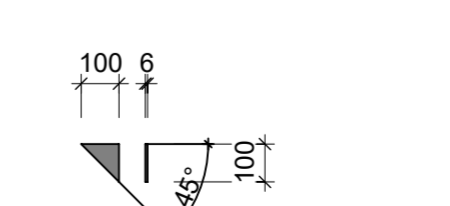
**Detail: 1430-107.ipt**  
gelaserde pl. d=15 (1:20)



**Detail: 1430-108**  
gelaserde pl. 80 x 15 (1:20)



**Detail: 1430-109**  
gelaserde plaat d=5 mm (1:20)



**Detail: 1430-110**  
schuine plaat 100 x 6 (1:20)

**Onderdelen:**

Post 4, mag als post 3 en 4 van 2400x2400 paneel uitgevoerd worden.

pos	aant	omschrijving	lengte	mat.	massa	onderdeel
14	4	zeskantmoer M30		Staal 8.8	0,3 kg	2400-5001.ipt
13	8	schuine plaat 100 x 6	100	S235	0,2 kg	3050-110.ipt
12	4	precisie pijp 30, x 2,5 (Los meeleveren)	49	S235	0,1 kg	2400-117.ipt
11	4	plaat d=15	199.6	S235	3 kg	1430-107
10	2	huidplaat d=5,	2400	S235	67.5 kg	1430-101
9	2	gelaserde strip 100, x 12,	2360	S235	21.7 kg	1430-102
8	2	n.v.t.		n.v.t.		n.v.t.
7	2	gelaserde plaat d=5 mm	241 mm	S235	1,1 kg	1430-109
6	2	gelaserde plaat d=15,	1433.5	S235	16.5 kg	1430-103
5	4	gelaserde pl. 80 x 15	62	S235	0,4 kg	1430-108
4	4	KGU 70 mm x 150 mm x 70 mm d=8 mm	2340	S235	38.7 kg	1430-106
3	2	n.v.t.		n.v.t.		n.v.t.
2	4	KGU 65 x 100 x 30 d=5	1408,5	S235	9,6 kg	1430-104
1	6	KGH 100 x 30 d=4	1408,5	S235	4,7 kg	1430-105

Oprichtgever: **Bouw combinatie Open IJ**

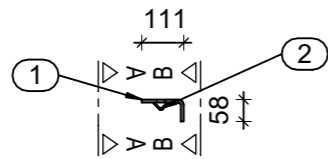
Project: **OpenIJ Sea Lock**

Omschrijving: **Bekisting hoogwaterkering-  
Productie tekening bekisting  
Paneel 1433x2400**

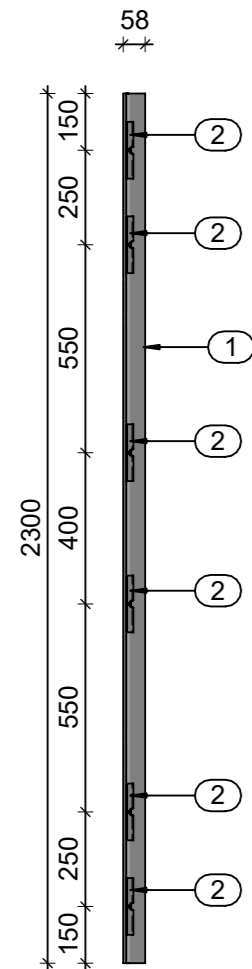
Schaal: zie tek.      Opgesteld: PST      Paraaf:      Datum:      Gecontroleerd:      Paraaf:      Datum:      Formaat: A2      Vrijgegeven:      Paraaf:      Datum:      Tekeningnummer: BAM-KW-H2-TB-3900-03      Platform: Allplan

Status: **Definitief**      Versie: 1.0      Datum: 21-03-2018

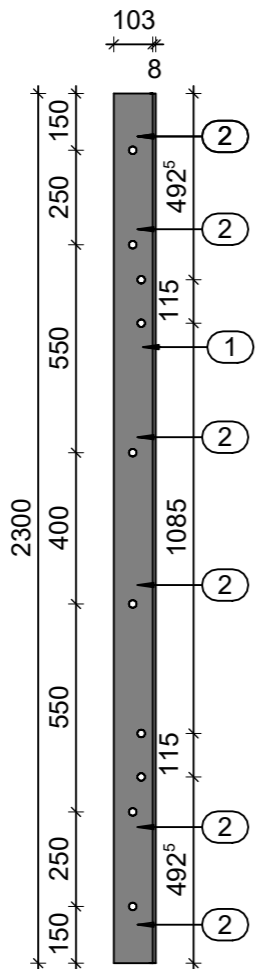




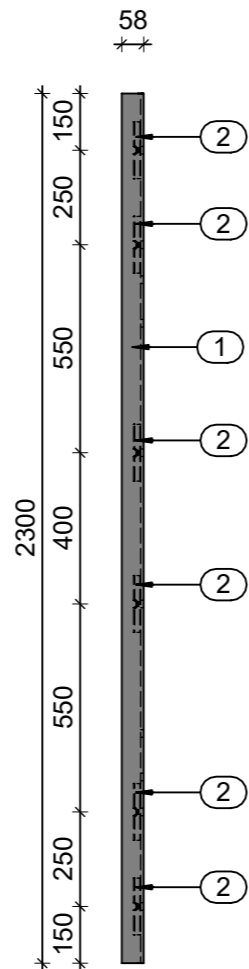
**Bovenaanzicht**  
(1:20)



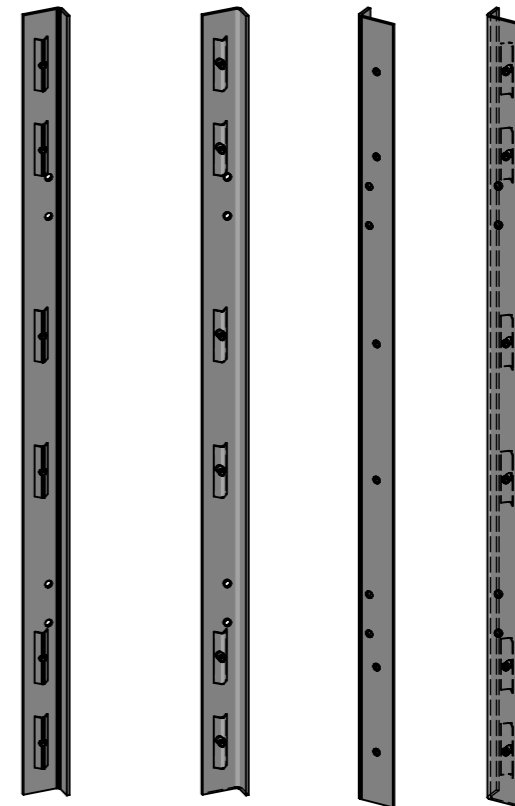
**Aanz. A-A**  
(1:20)



**Vooraanzicht**  
(1:20)



**Aanz. D-D**  
(1:20)



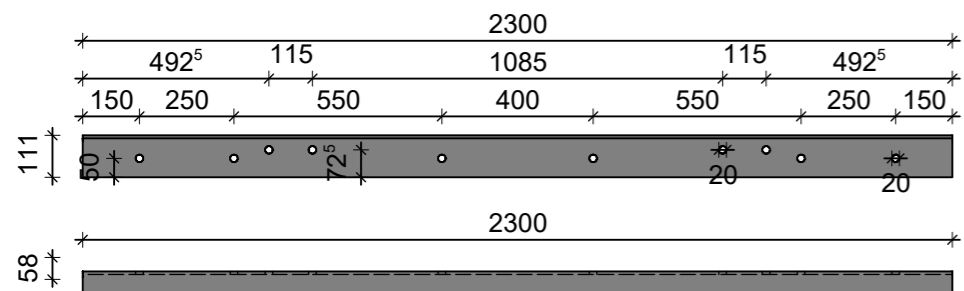
pos	aant	omschrijving	lengte mm	mat.	massa	onderdeel
2	6	KGH 150 x 38 d=3	150	S235		Hoek-139
1	1	KGH 111 x 58 d=8	2300	S235		Hoek-138

Opdrachtgever:	<b>Bouw combinatie Open IJ</b>
Project:	<b>OpenIJ Sea Lock</b>

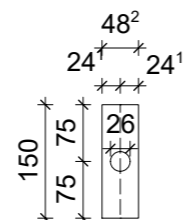
Omschrijving:	<b>Bekisting hoogwaterkering- Productie tekening bekisting Adapter</b>
---------------	--

	Schaal:	Opgesteld:	Paraaf:
	zie tek.	PST	Datum:
TP-code:	Formaat:	Gecontroleerd:	Paraaf:
	A2	Vrijgegeven:	Datum:
Tekeningnummer:		Platform: Allplan	
BAM-KW-H2-TB-3900-11			

Status:	<b>Definitief</b>	Versie:	Datum:
		1.0	21-03-2018

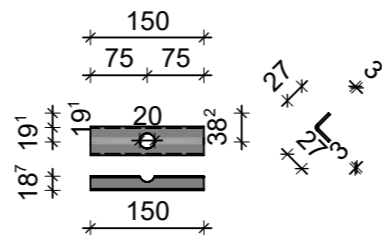


**Detail: Hoek-138**  
KGH 111 x 58 d=8 ( 1:20 )

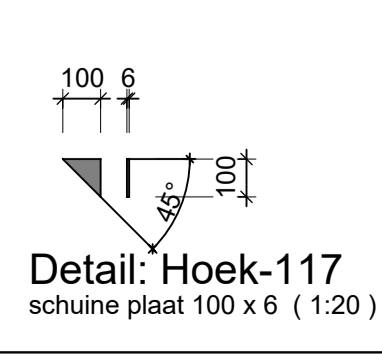
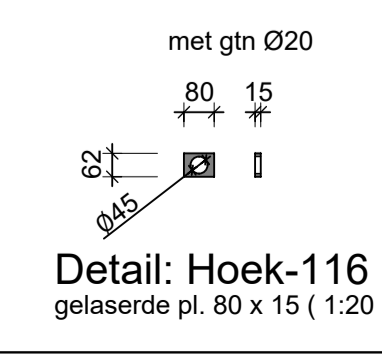
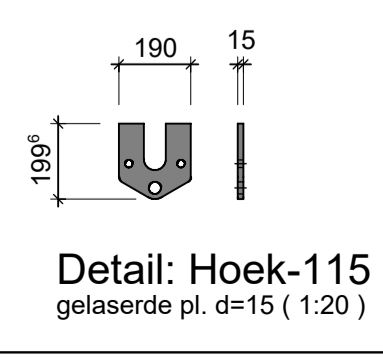
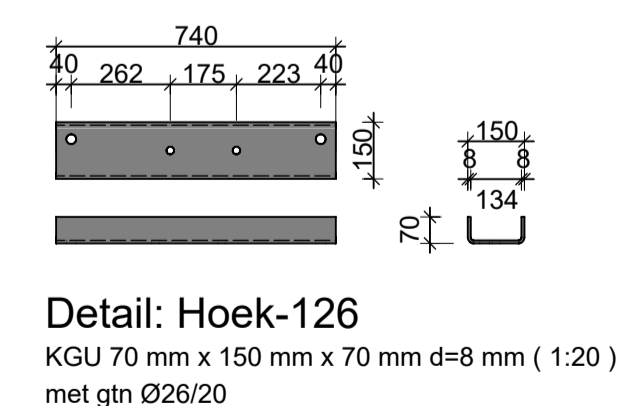
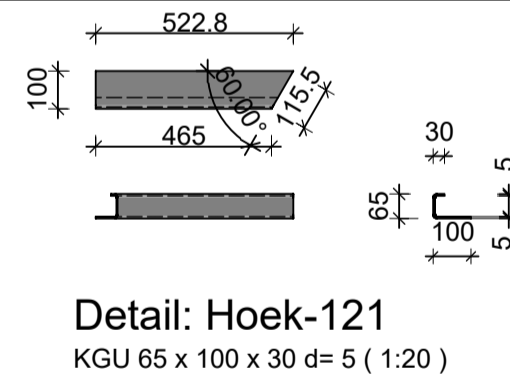
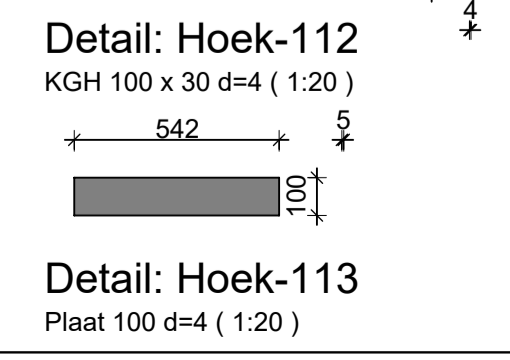
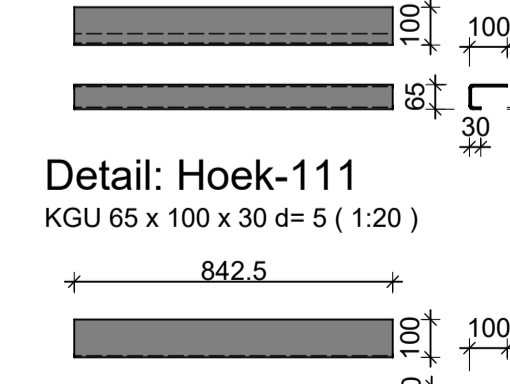
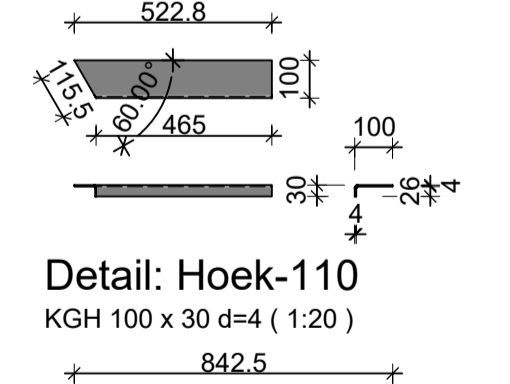
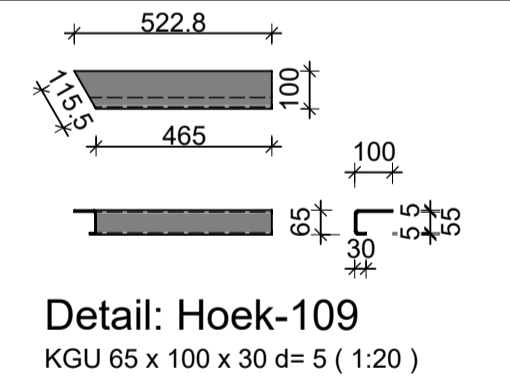
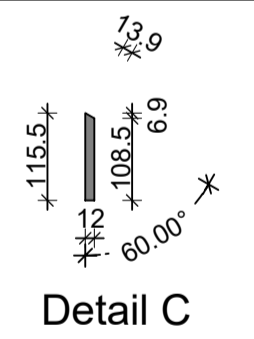
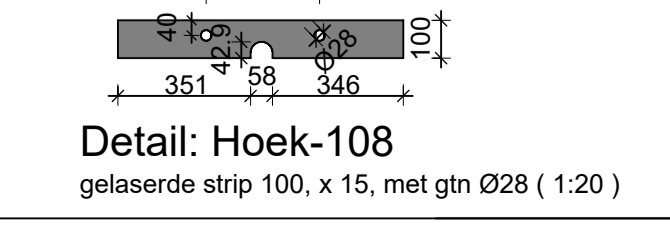
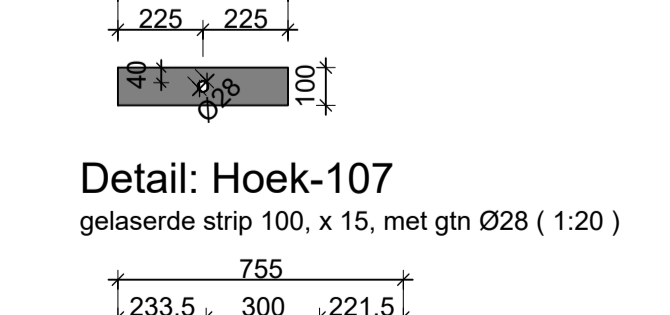
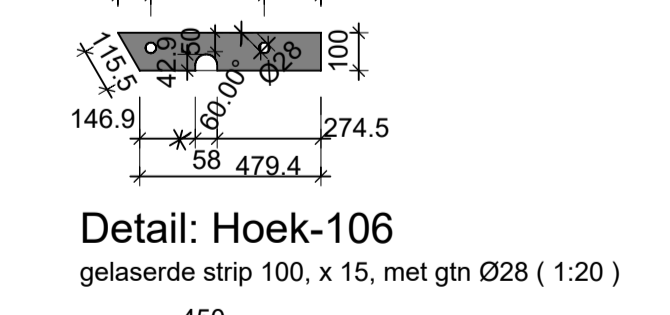
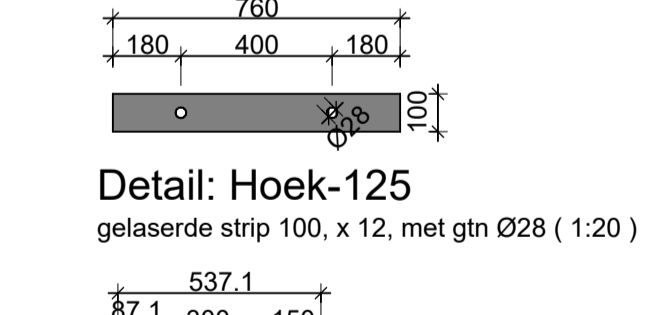
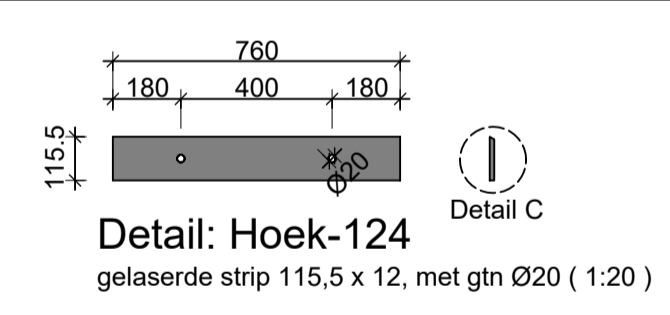
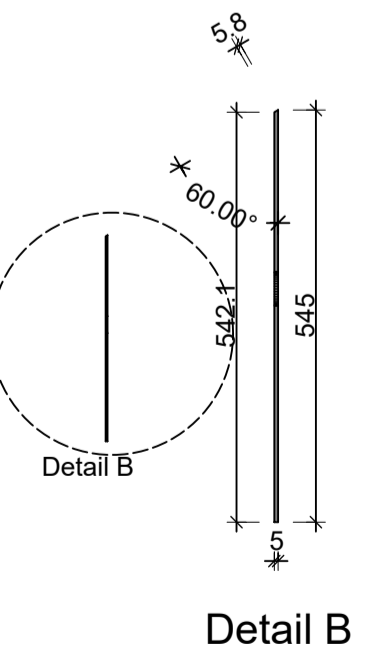
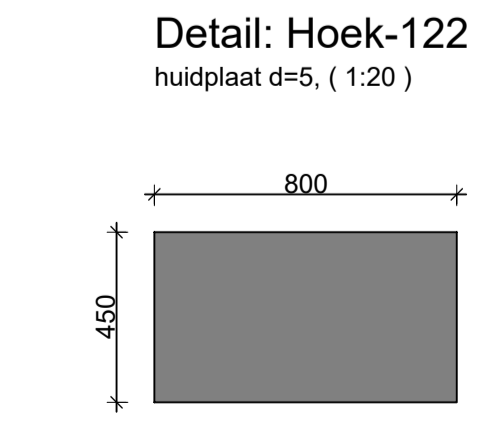
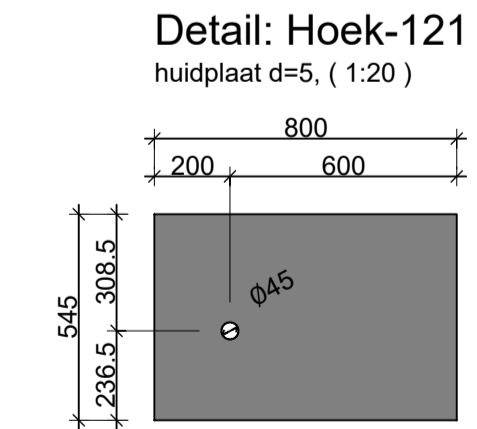
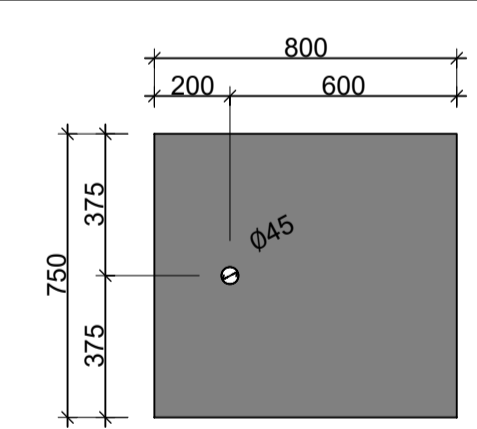
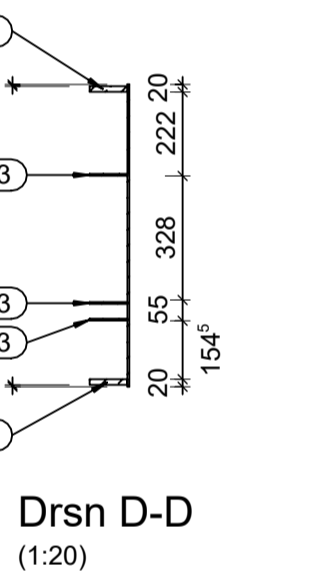
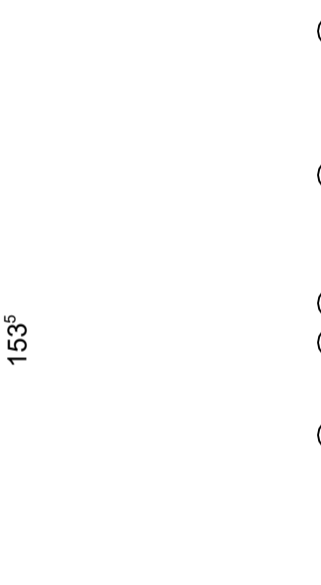
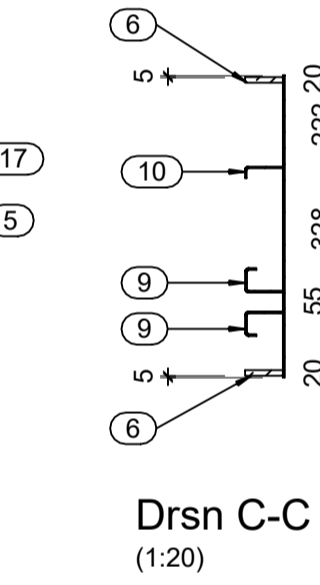
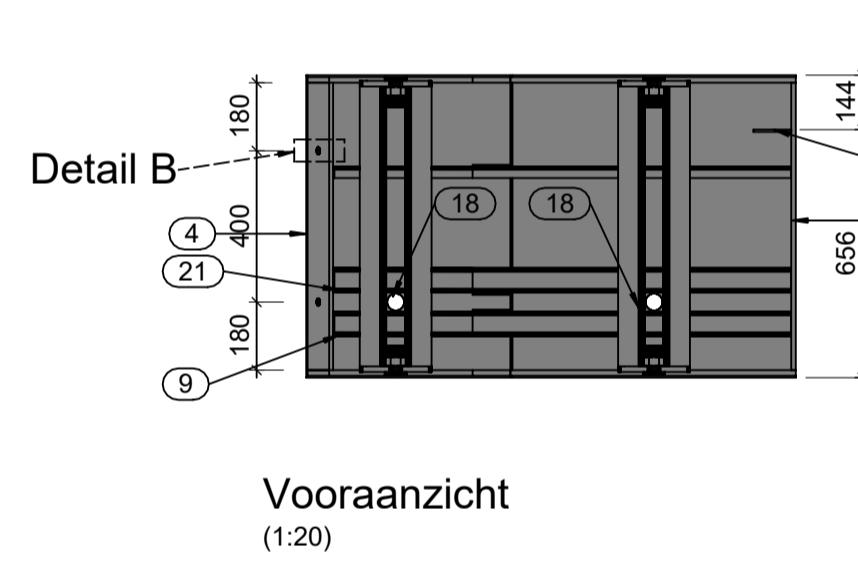
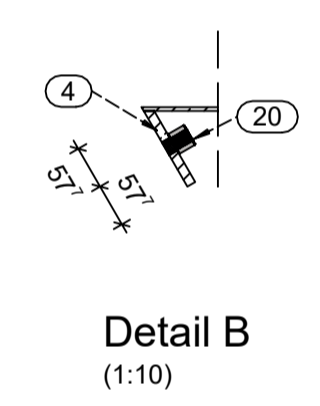
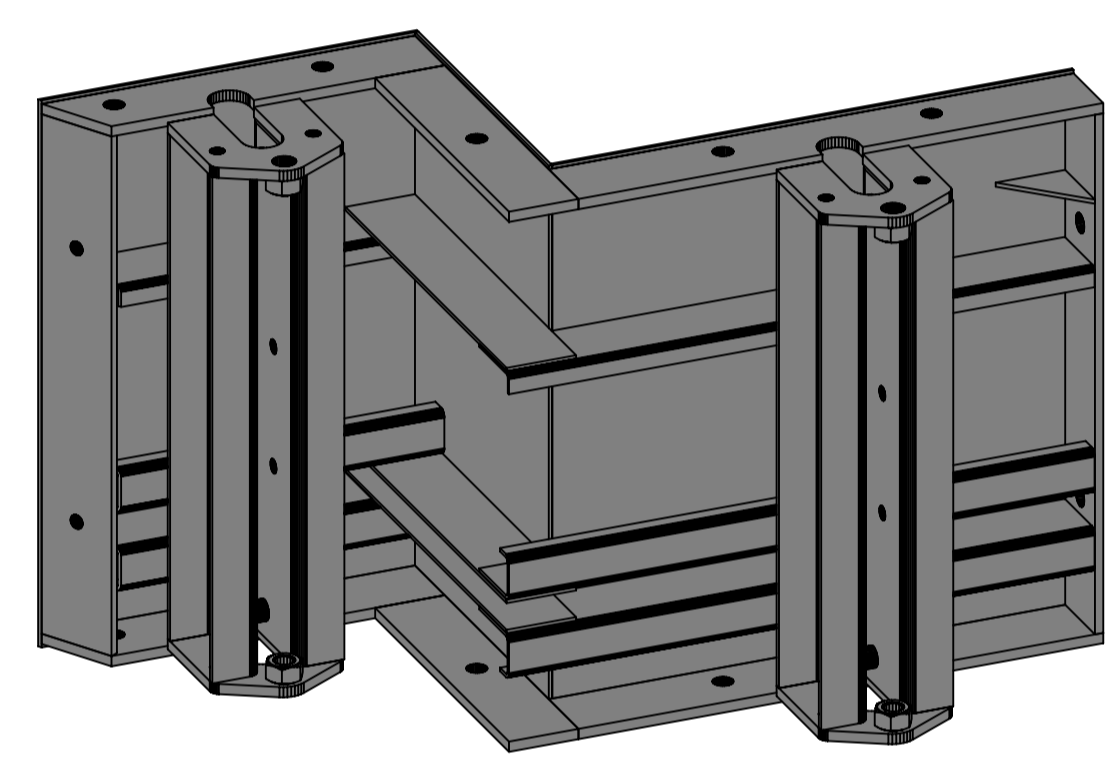
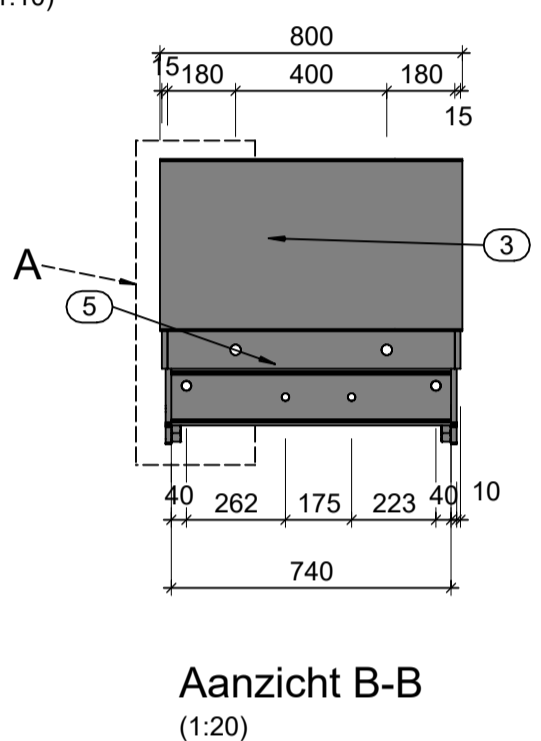
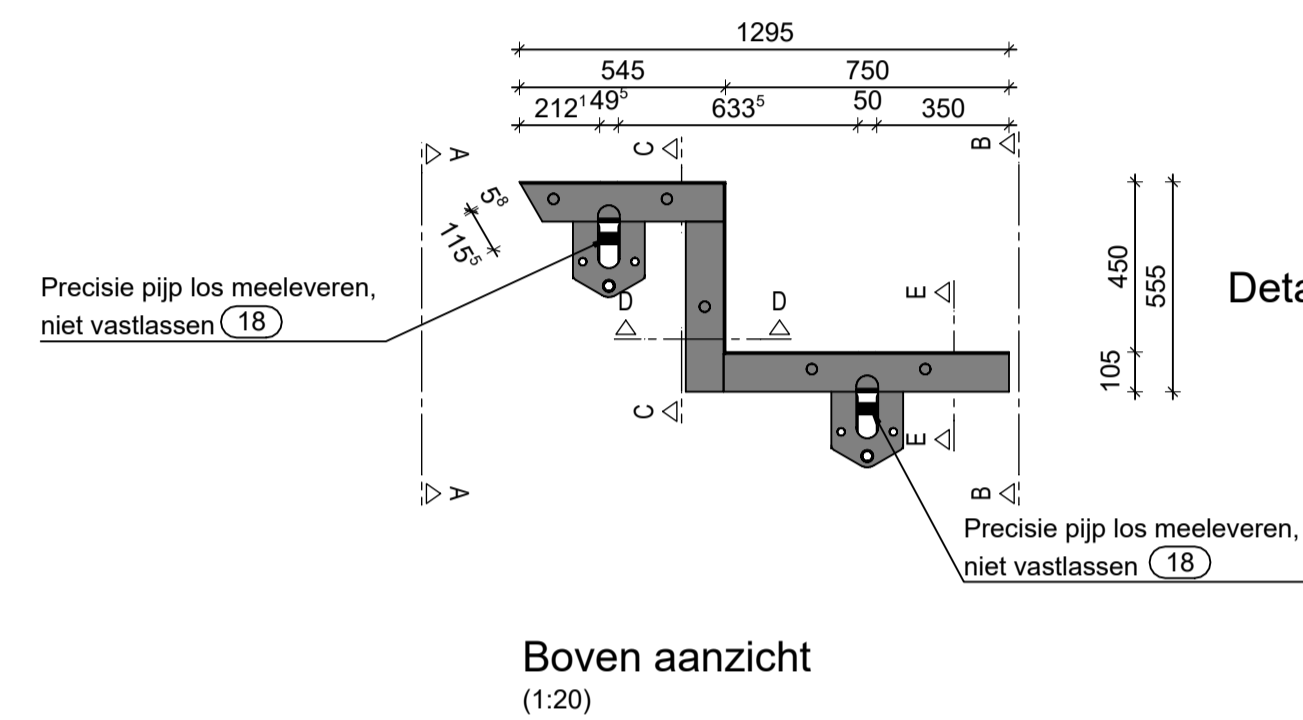
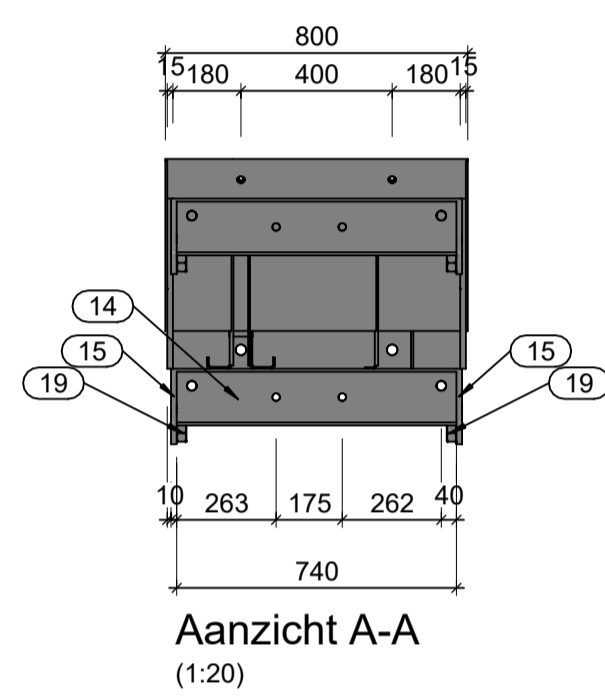
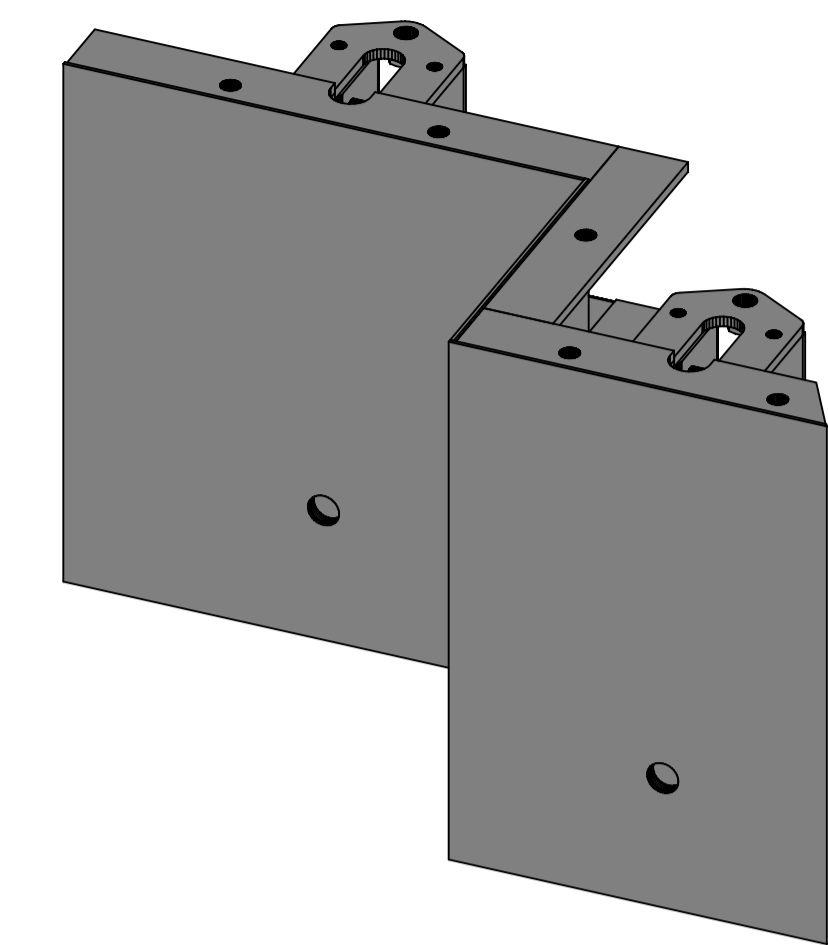
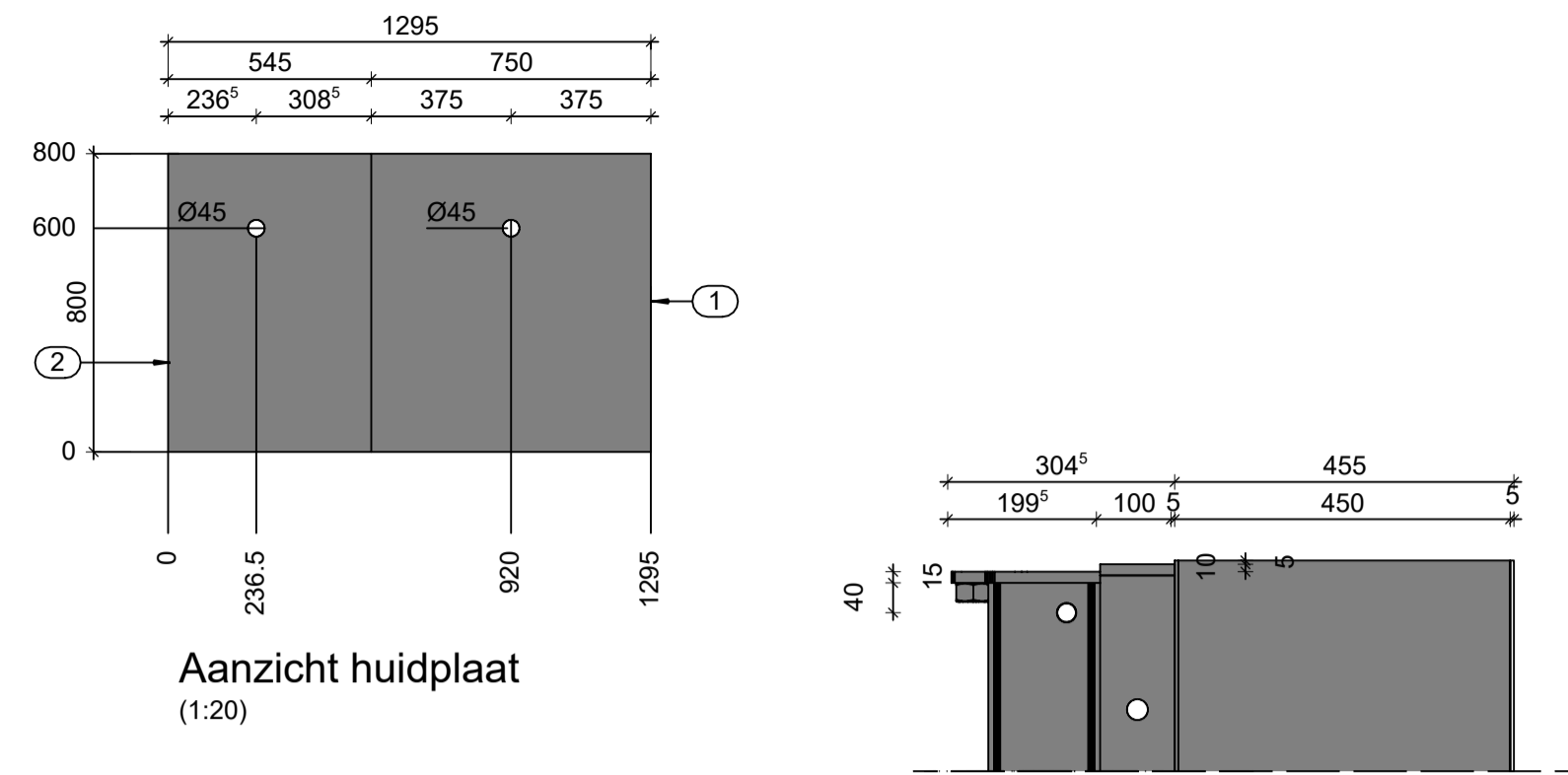


**Uitslag Hoek-139**

**Onderdelen:**



**Detail: Hoek-139**  
KGH 150 x 38 d=3 ( 1:10 )

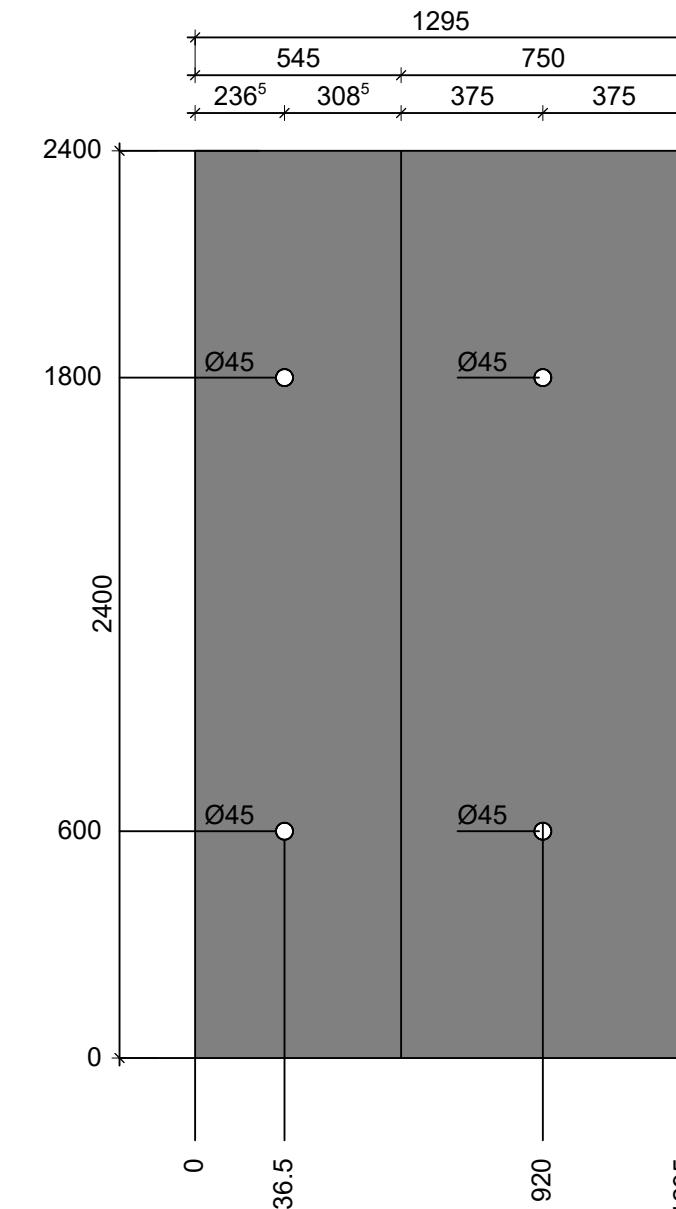


**Onderdelen:**

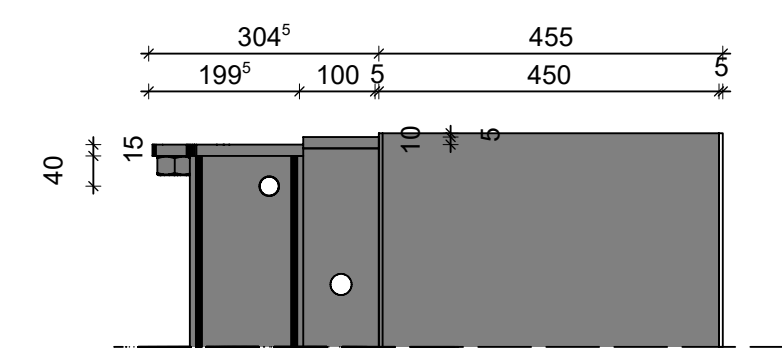
pos	aant	omschrijving	lengte mm	mat.	massa	onderdeel
21	1	KGU 65 x 100 x 30 d=5	522,8	S235		Hoek-121
20	2	B15-Moer		Staal 8.8		Hoek-120
19	4	zeskantmoer M30		Staal 8.8		Hoek-119
18	4	precisie pijp 30, x 2,5 (Los meeleveren)	49	S235		Hoek-118
17	1	schuine plaat 100 x 6	100	S235		Hoek-117
16	2	gelaserde pl. 80 x 15	62	S235		Hoek-116
15	4	plaat d=15	199,6	S235		Hoek-115
14	4	KGU 70 mm x 150 mm x 70 mm d=8 mm	740	S235		Hoek-126
13	3	plaat 100 d=15	542	S235		Hoek-113
12	1	KGH 100 x 30 d=4	842,5	S235		Hoek-112
11	2	KGU 65 x 100 x 30 d=5	842,5	S235		Hoek-110
10	1	KGH 100 x 30 d=4	522,8	S235		Hoek-109
9	1	KGU 65 x 100 x 30 d=5	522,8	S235		Hoek-108
8	2	gelaserde plaat d=15,	755	S235		Hoek-107
7	2	gelaserde plaat d=15,	450	S235		Hoek-106
6	2	gelaserde plaat d=15,	537,1	S235		Hoek-105
5	1	gelaserde strip 100, x 12,	760	S235		Hoek-125
4	1	gelaserde strip 100, x 12,	760	S235		Hoek-124
3	1	huidplaat d=5,	800	S235		Hoek-123
2	1	huidplaat d=5,	800	S235		Hoek-122
1	1	huidplaat d=5,	800	S235		Hoek-121

Oprichtgever:	<b>Bouw combinatie Open IJ</b>		
Project:	<b>OpenIJ Sea Lock</b>		
Omschrijving:	<b>Bekisting hoogwaterkering- Productie tekening bekisting Paneel Hoek-800</b>		
TP-code:	Schaal:	Opgesteld:	Paraaf:
	Zie tek.	PST	Datum:
Status:	Gecontroleerd:	Paraaf:	Datum:
	Vrijgegeven:	Paraaf:	Datum:
Formaat:	Tekeningnummer:		Platform:
	A1	BAM-KW-H2-TB-3900-07	Allplan
Status:	<b>Definitief</b>	Versie:	Datum:
	1.0		21-03-2018

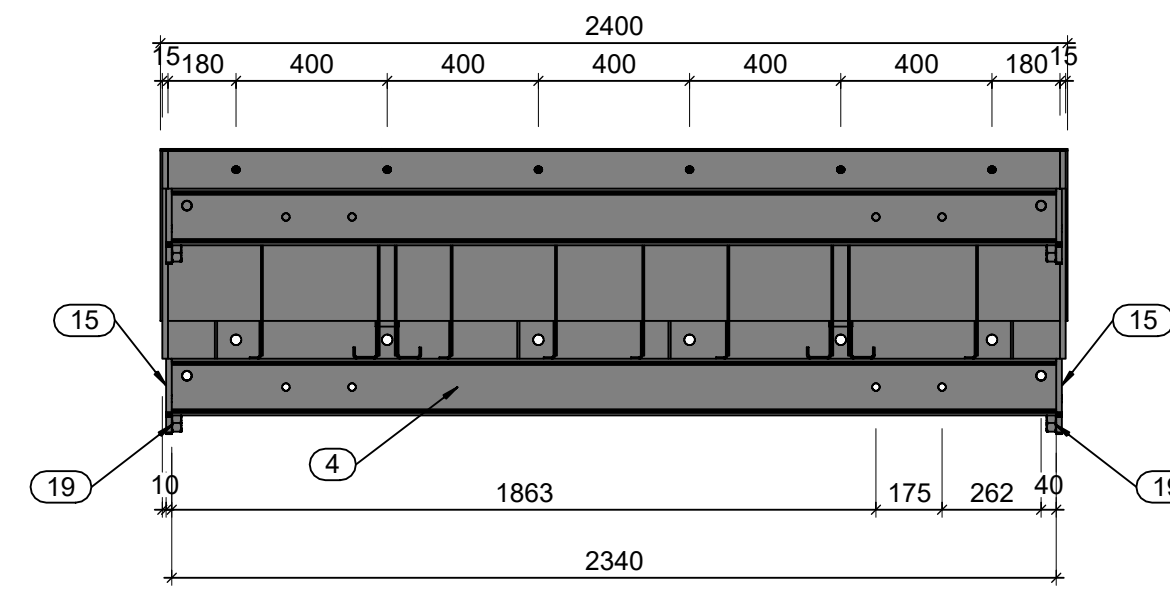




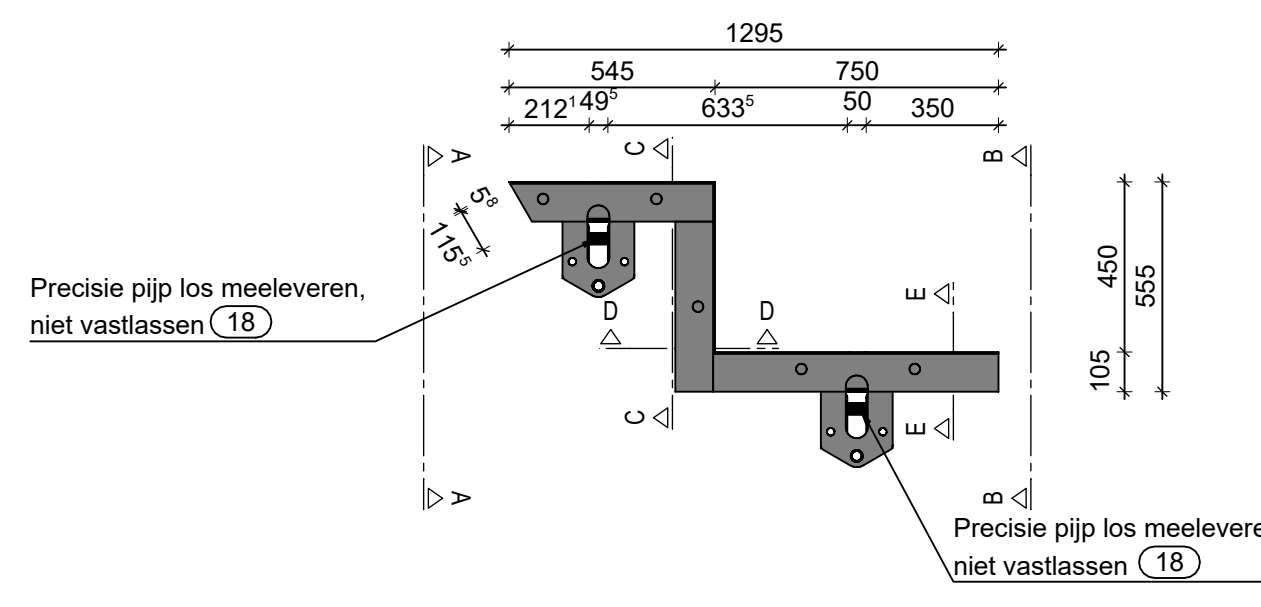
Aanzicht huidplaat  
(1:20)



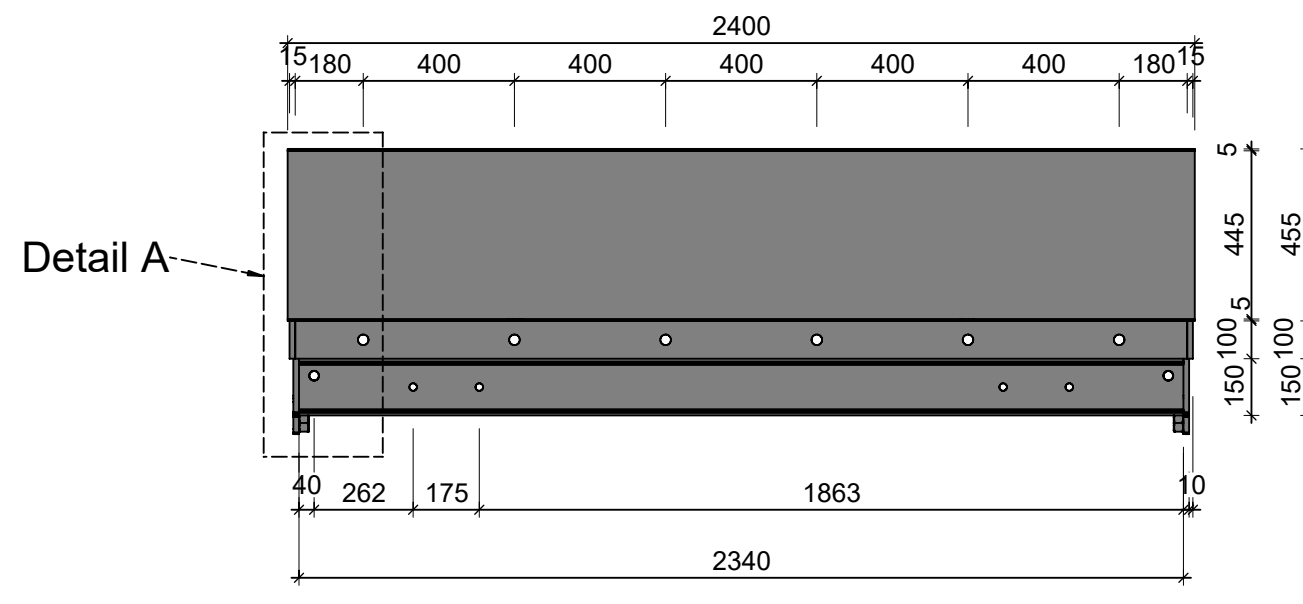
Detail A  
(1:10)



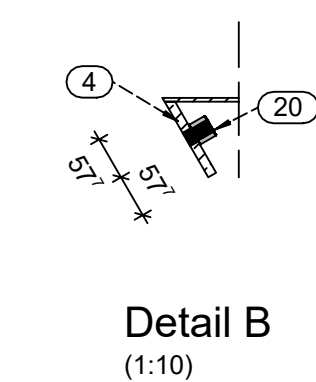
Aanzicht A-A  
(1:20)



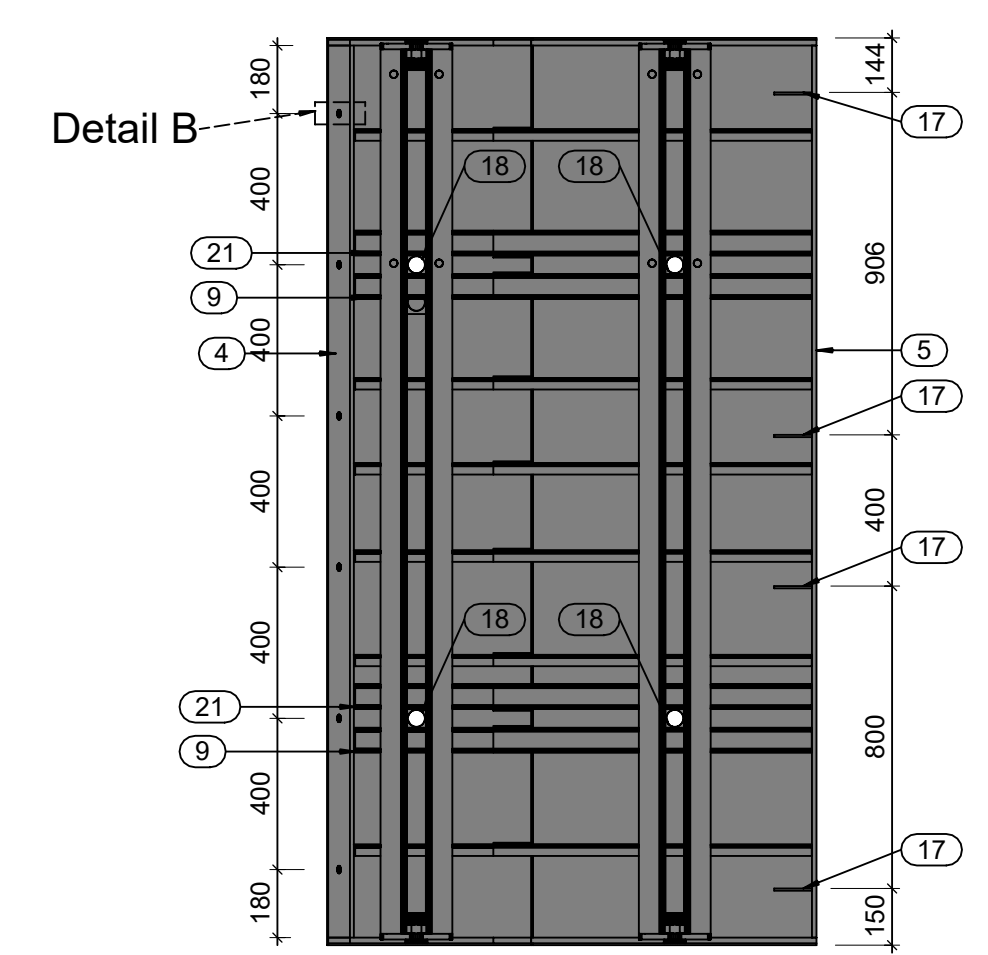
Bovenaanzicht  
(1:20)



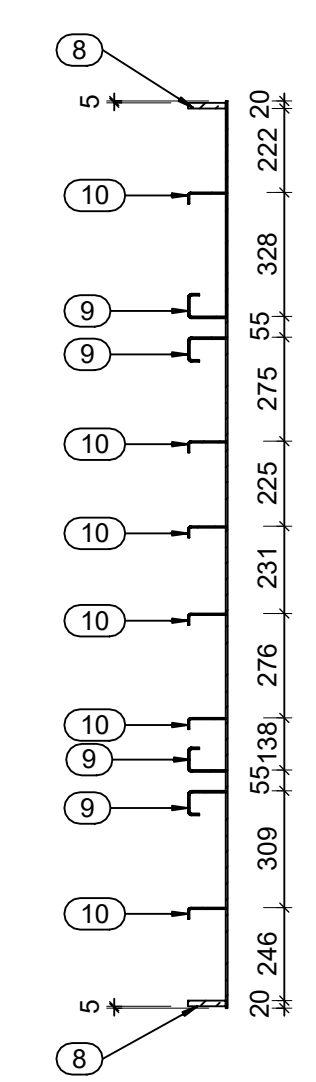
Aanzicht B-B  
(1:20)



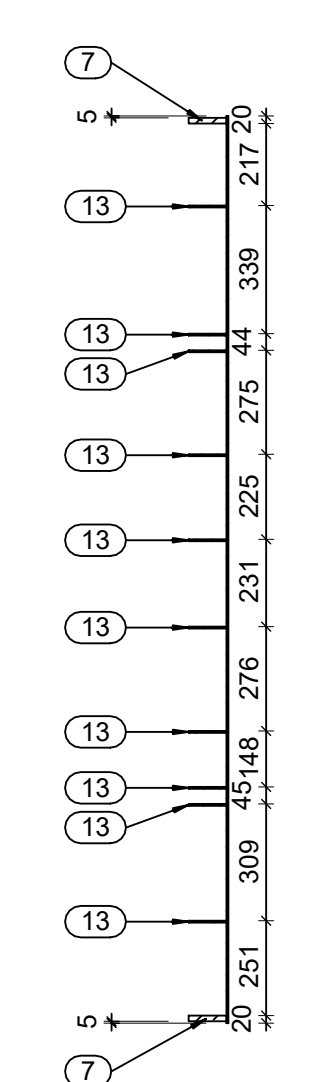
Detail B  
(1:10)



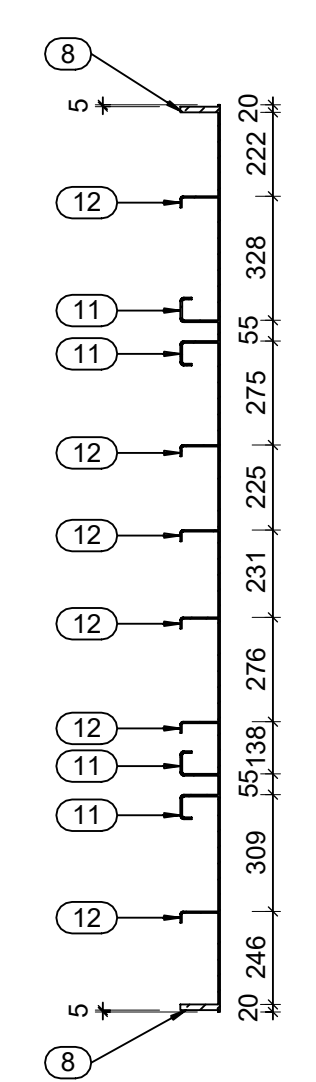
Vooraanzicht  
(1:20)



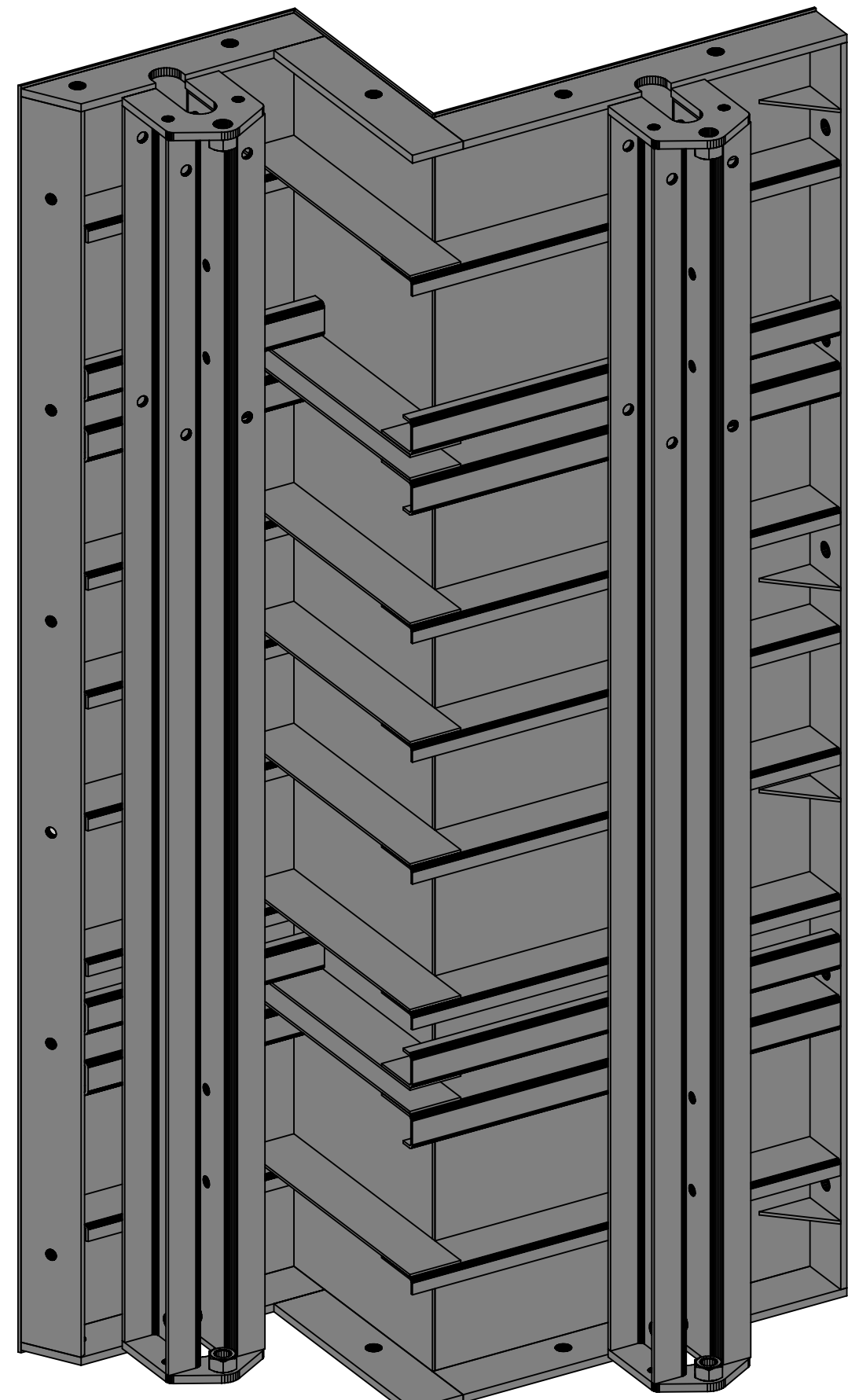
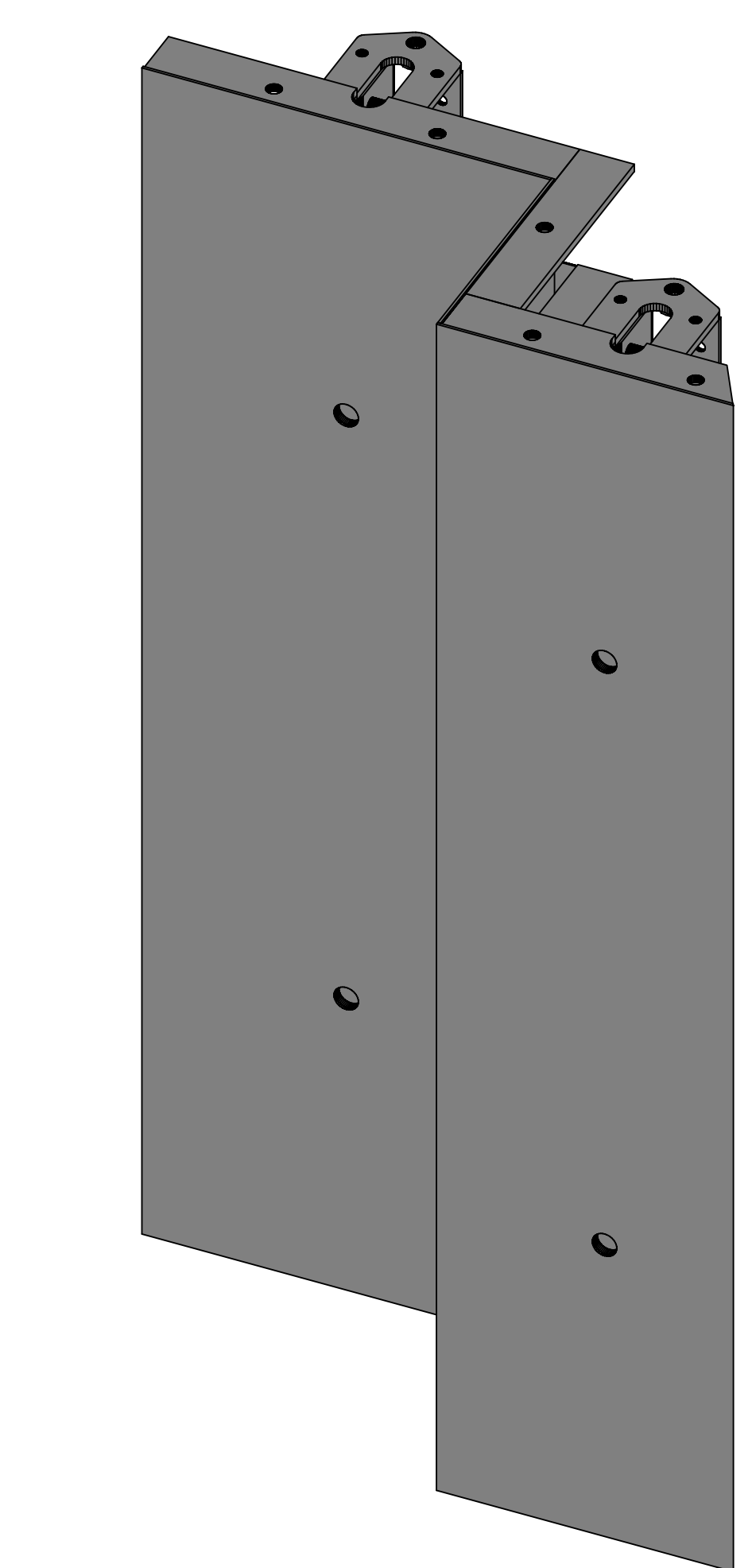
Drsn C-C  
(1:20)



Drsn D-D  
(1:20)

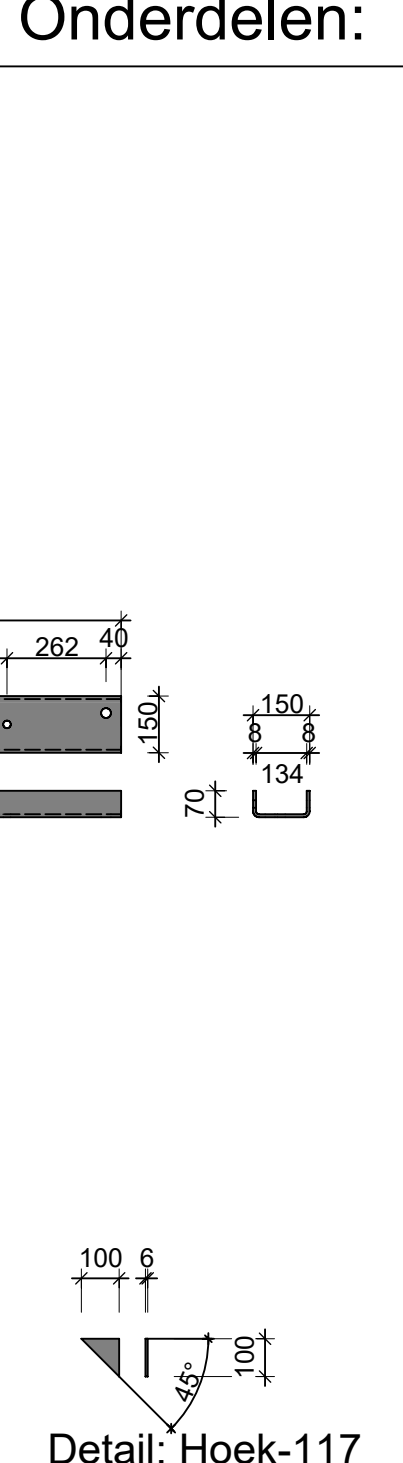
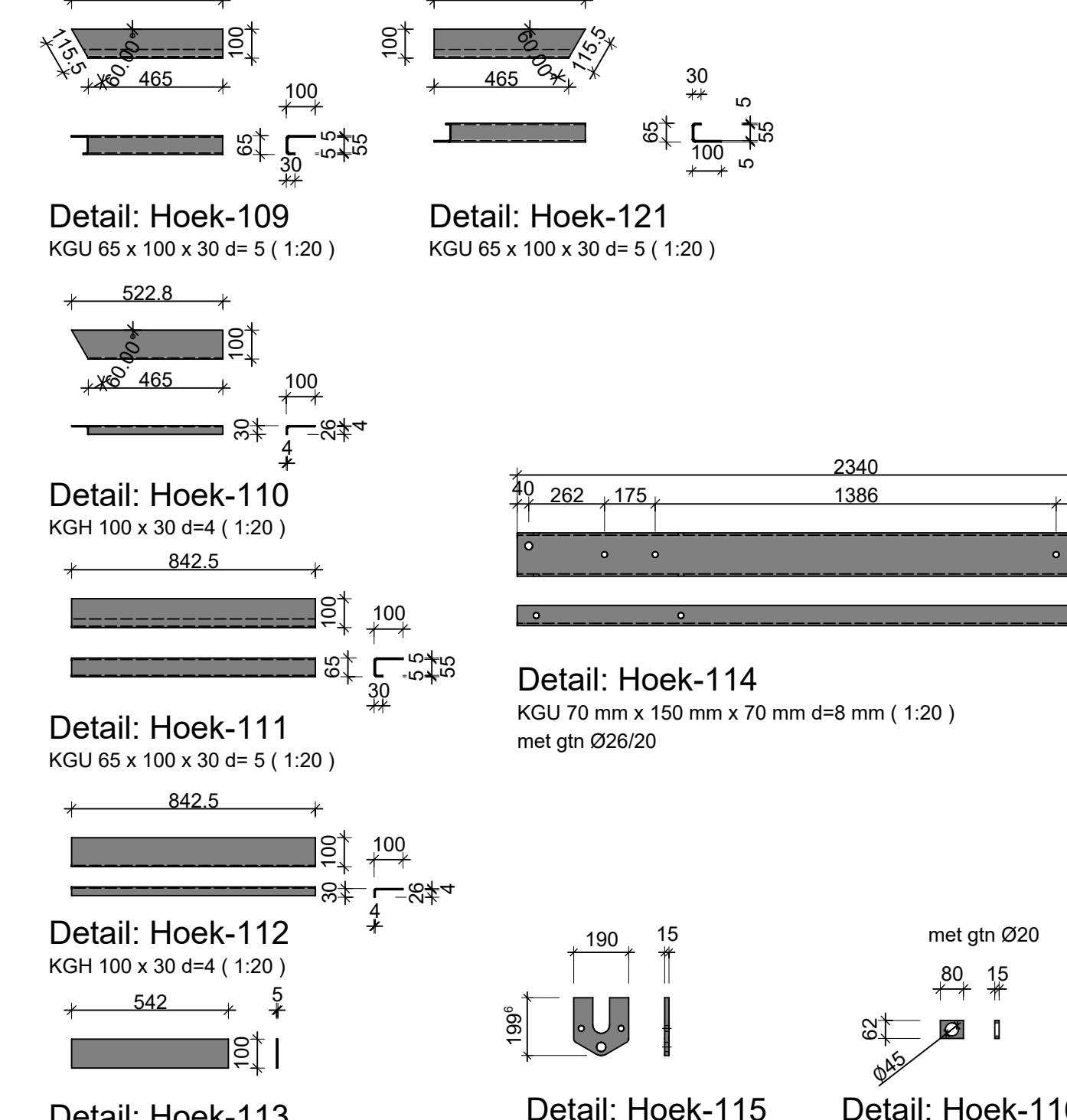
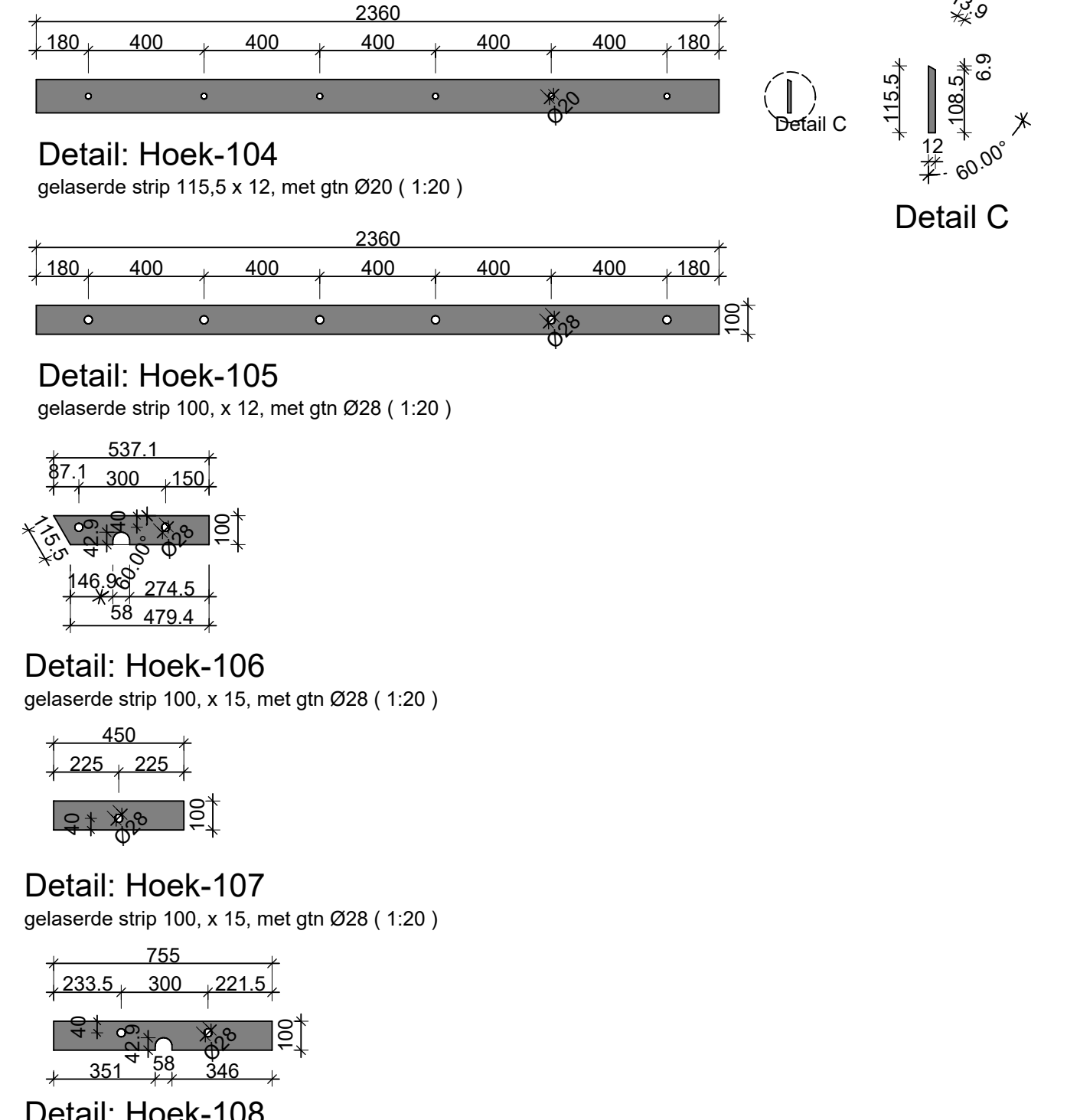
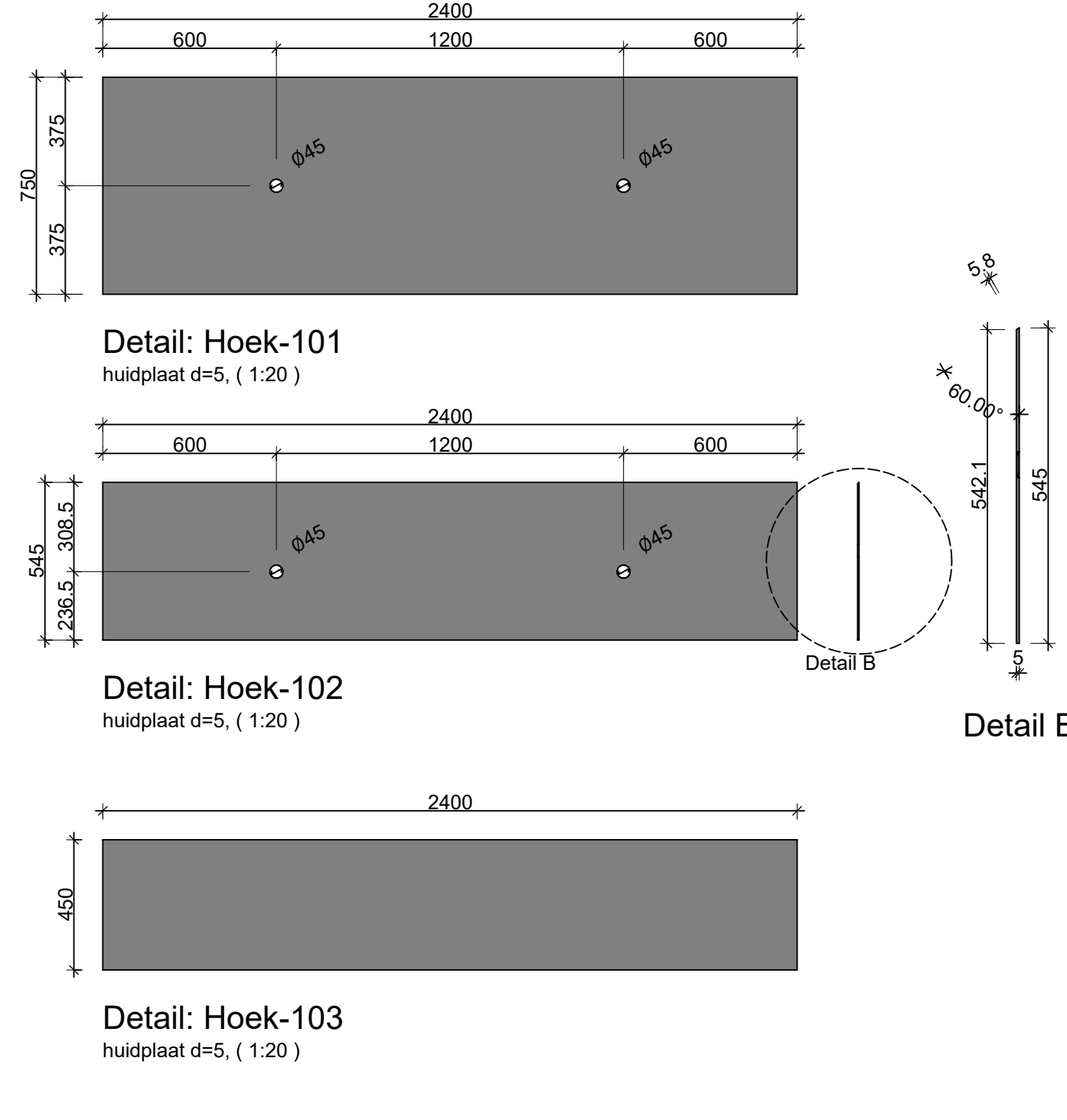


Drsn E-E  
(1:20)



Post 4, mag als post 3 en 4 van 2400x2400 paneel uitgeweid worden.

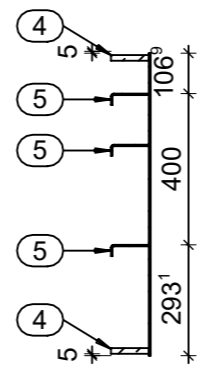
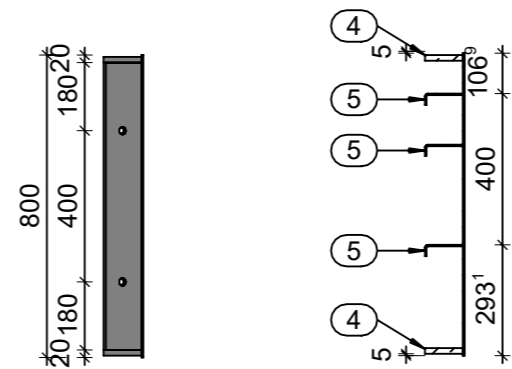
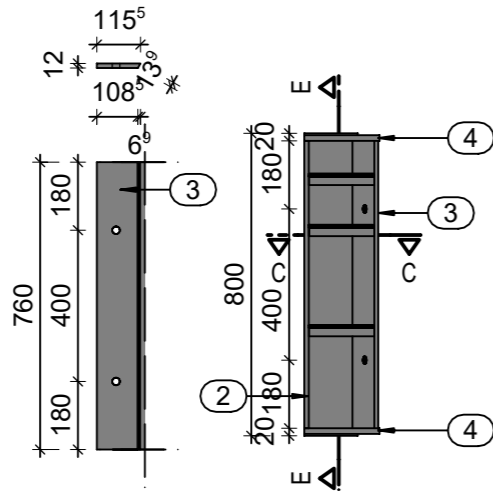
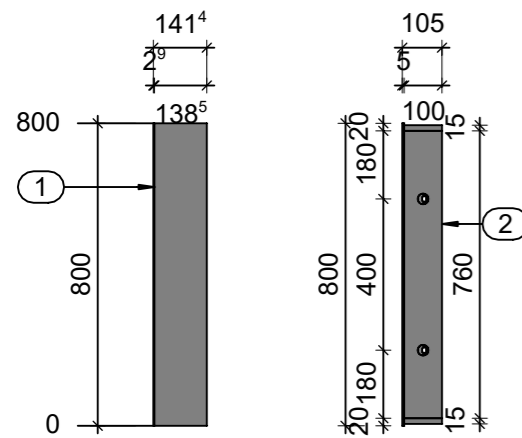
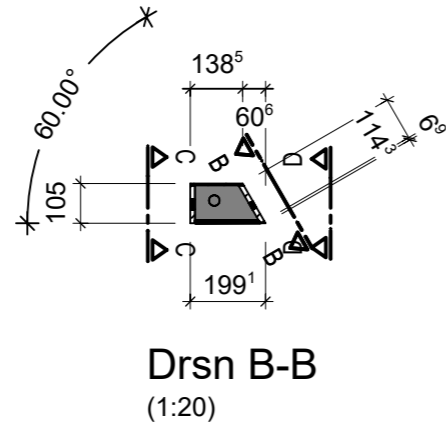
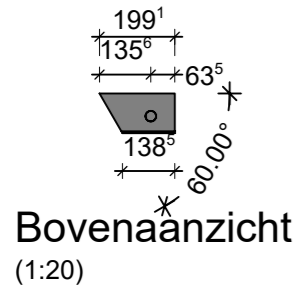
no	omschrijving	hoeke	mat	hoeke	omschrijving	hoeke	mat	hoeke
21	2	KGU 65 x 100 x 30 d=5	522,8	S235	Hoek-121			
20	6	B15-Moss		Staal B 8	Hoek-120			
19	4	leekwonder M100		Staal B 8	Hoek-119			
18	4	precisie pijp 30 x 2,5 (los meeleveren)	49	S235	Hoek-118			
17	4	schuine plaat 100 x 6	100	S235	Hoek-117			
16	4	gelassende st. 80 x 15	62	S235	Hoek-116			
15	4	plaat d=15	199,6	S235	Hoek-115			
14	4	KGU 70 mm x 150 mm x 70 mm d=8 mm	2340	S235	Hoek-114			
13	8	plaat 100 d=15	547	S235	Hoek-113			
12	6	KGH 100 x 30 d=4	842,5	S235	Hoek-112			
11	4	KGU 65 x 100 x 30 d=5	842,5	S235	Hoek-111			
10	2	KGH 100 x 30 d=4	522,8	S235	Hoek-110			
9	2	KGU 65 x 100 x 30 d=5	522,8	S235	Hoek-109			
8	2	gelassende plaat d=15	755	S235	Hoek-108			
7	2	gelassende plaat d=15	490	S235	Hoek-107			
6	2	gelassende plaat d=15	537,1	S235	Hoek-106			
5	1	gelassende strip 100, x 12,	2360	S235	Hoek-105			
4	1	gelassende strip 115,5 x 12,	2360	S235	Hoek-104			
3	1	huidplaat d=5,	2400	S235	Hoek-103			
2	1	huidplaat d=5,	2400	S235	Hoek-102			
1	1	huidplaat d=5,	2400	S235	Hoek-101			



Onderdelen:

Opdrachtgever: <b>Bouw combinatie Open IJ</b>			
Project: <b>OpenIJ Sea Lock</b>			
Omschrijving: <b>Bekisting hoogwaterkering- Productie tekening bekisting Paneel Hoek-2400</b>			
Schakel:	Opgesteld:	Paraaf:	
Zie tek.	PST	Datum:	
AD	Gecontroleerd:	Paraaf:	
Formaat:	Vrijgegeven:	Datum:	
AD		Datum:	
Tekeningnummer:		Form: Alpin	
BAM-KW-H2-TB-3900-06			
Status: <b>Definitief</b>	Versie: 1.0	Datum:	21-03-2018





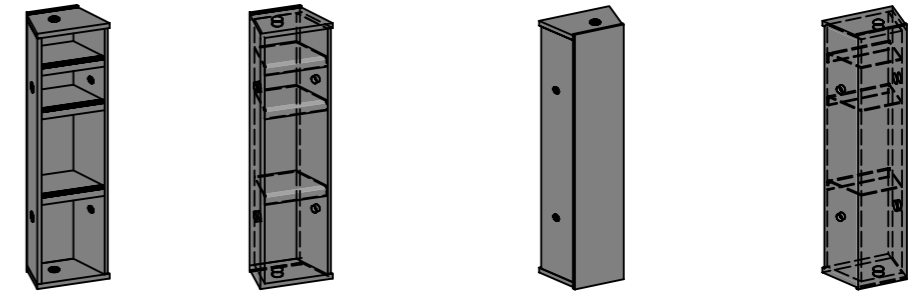
Vooraanz.  
huidplaat  
(1:20)

Aanz. A-A  
(1:20)

Achteraanz.  
(1:20)

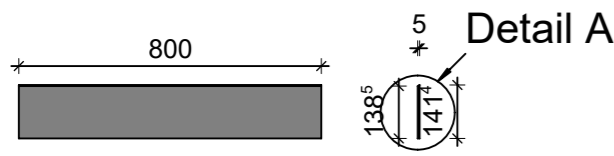
Aanz. D-D  
(1:20)

Drsn E-E  
(1:20)

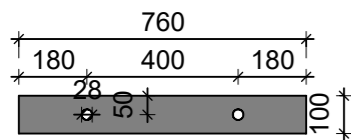


pos	aant	omschrijving	lengte mm	mat.	massa	onderdeel
5	3	KGH 100 x 30 d=4	172,8	S235		Hoek-131
4	2	gelaserde plaat d=15,	199,1	S235		Hoek-130
3	1	gelaserde strip 100, x 12,	760	S235		Hoek-129
2	1	gelaserde strip 100, x 12,	760	S235		Hoek-128
1	1	huidplaat d=5,	800	S235		Hoek-127

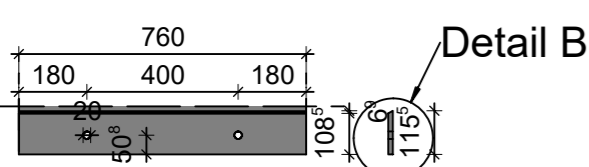
### Onderdelen:



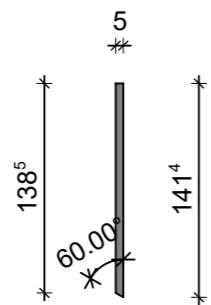
Detail: Hoek-127  
huidplaat d=5, ( 1:20 )



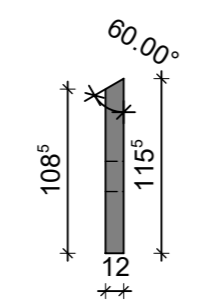
Detail: Hoek-128  
gelaserde strip 100, x 12, met gtn Ø28 ( 1:20 )



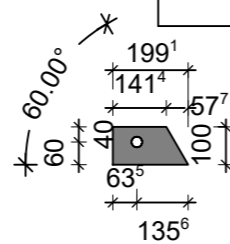
Detail: Hoek-129  
gelaserde strip 115,5 x 12, met gtn Ø20 ( 1:20 )



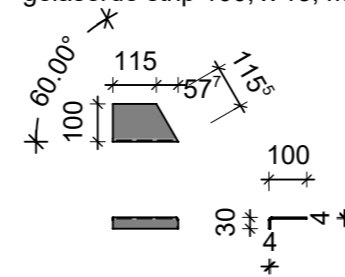
Detail A



Detail B

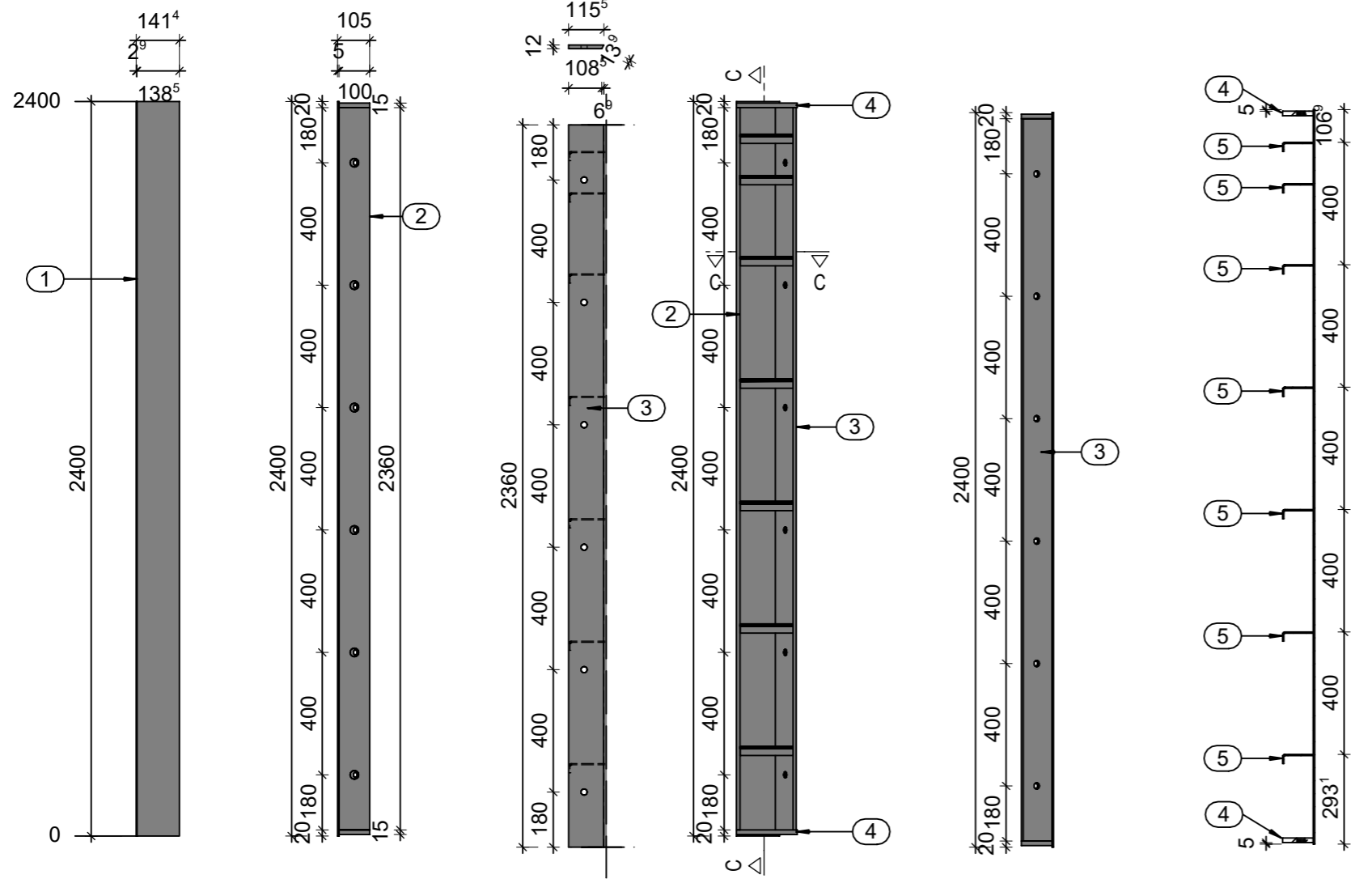


Detail: Hoek-130  
gelaserde strip 100, x 15, met gtn Ø28 ( 1:20 )

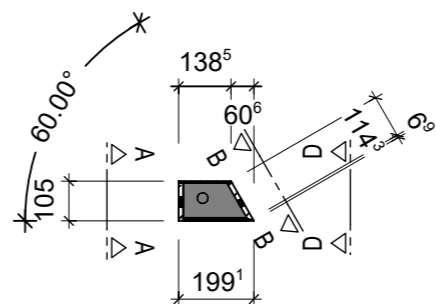


Detail: Hoek-131  
KGH 100 x 30 d=4 ( 1:20 )

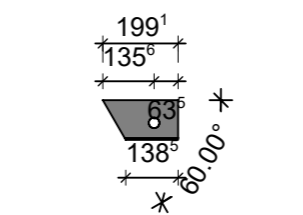
Opdrachtgever:	Bouw combinatie Open IJ	
Project:	OpenIJ Sea Lock	
Omschrijving:	Bekisting hoogwaterkering- Productie tekening bekisting Passtuk 800	
TP-code:	Schaal:	Opgesteld: PST
	zie tek.	Paraaf:
Status:	Formaat:	Gecontroleerd:
	A2	Paraaf:
Status: Definitief	Tekeningnummer:	Paraaf:
	BAM-KW-H2-TB-3900-09	Datum:
Versie:	Datum:	Platform: Allplan
1.0	21-03-2018	



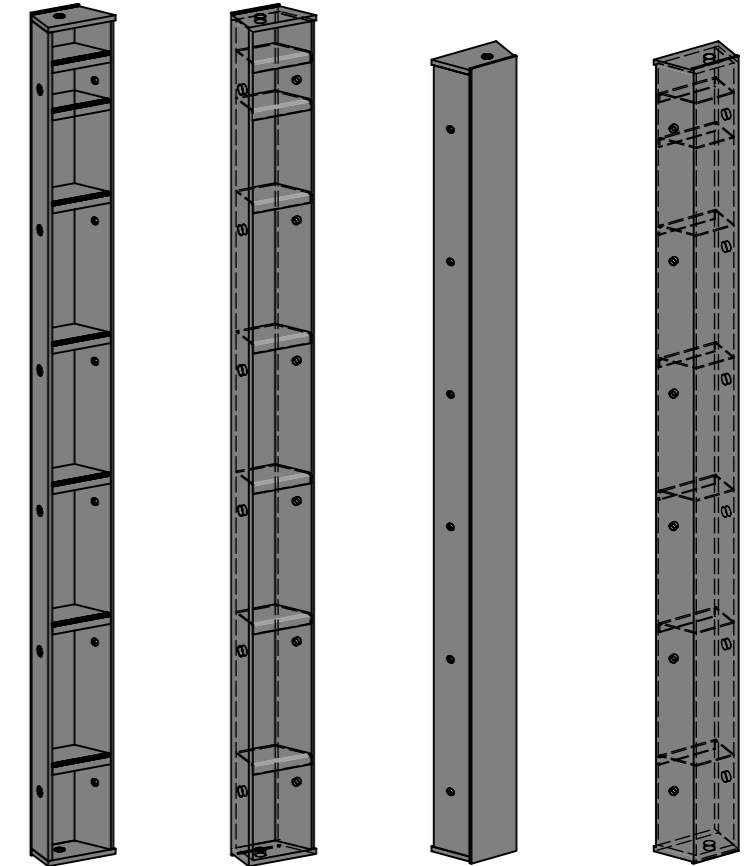
Vooraanz. huidplaat (1:20)      Aanz. A-A (1:20)      Aanz. B-B (1:20)      Achteraanz. (1:20)      Aanz. D-D (1:20)      Drsn E-E (1:20)



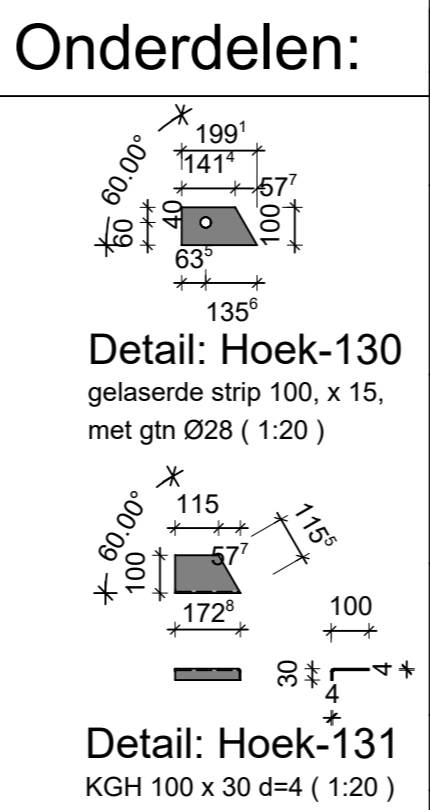
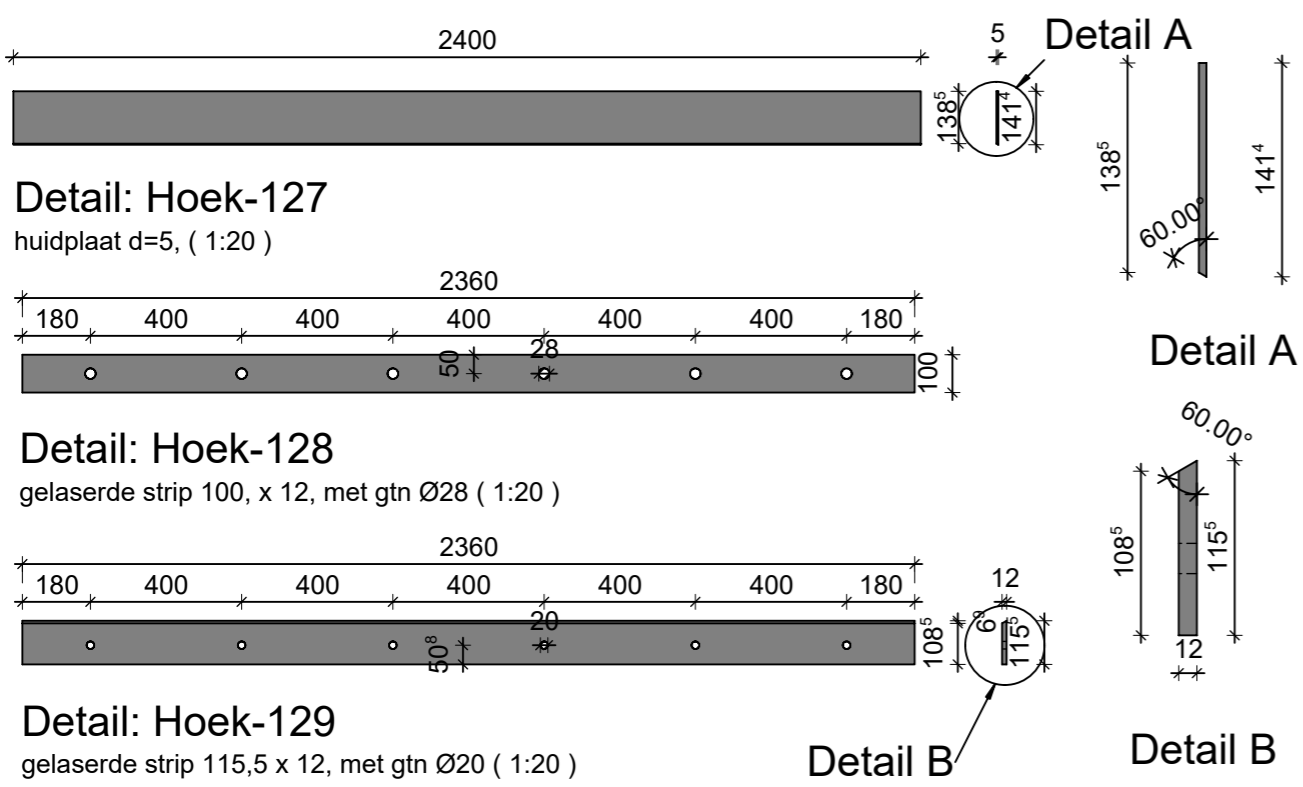
Drsn C-C (1:20)



Bovenaanzicht (1:20)



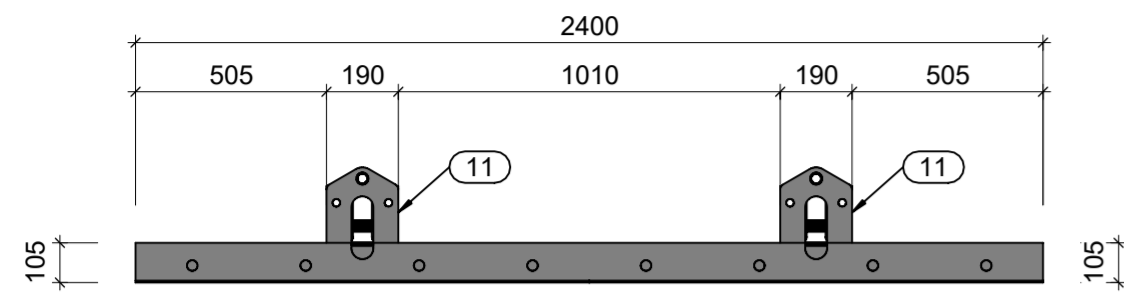
pos	aant	omschrijving	lengte mm	mat.	massa	onderdeel
5	7	KGH 100 x 30 d=4	172,8	S235		Hoek-131
4	2	gelaserde plaat d=15,	199,1	S235		Hoek-130
3	1	gelaserde strip 100, x 12,	2360	S235		Hoek-129
2	1	gelaserde strip 100, x 12,	2360	S235		Hoek-128
1	1	huidplaat d=5,	2400	S235		Hoek-127



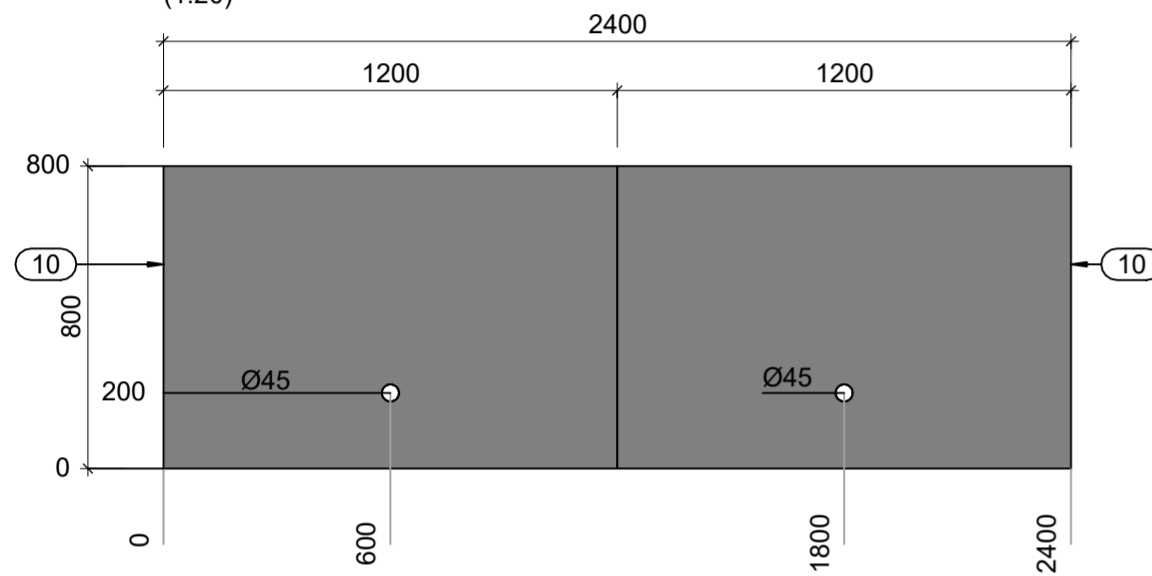
Opdrachtgever: <b>Bouw combinatie Open IJ</b>			
Project: <b>OpenIJ Sea Lock</b>			
Omschrijving: <b>Bekisting hoogwaterkering- Productie tekening bekisting Passtuk 2400</b>			
	Schaal: zie tek.	Opgesteld: PST	Paraaf:
		Gecontroleerd:	Datum:
TP-code:	Formaat: A2	Vrijgegeven:	Paraaf:
		Datum:	
Tekeningnummer: <b>BAM-KW-H2-TB-3900-08</b>		Platform: Allplan	
Status: <b>Definitief</b>	Versie: 1.0	Datum: 21-03-2018	



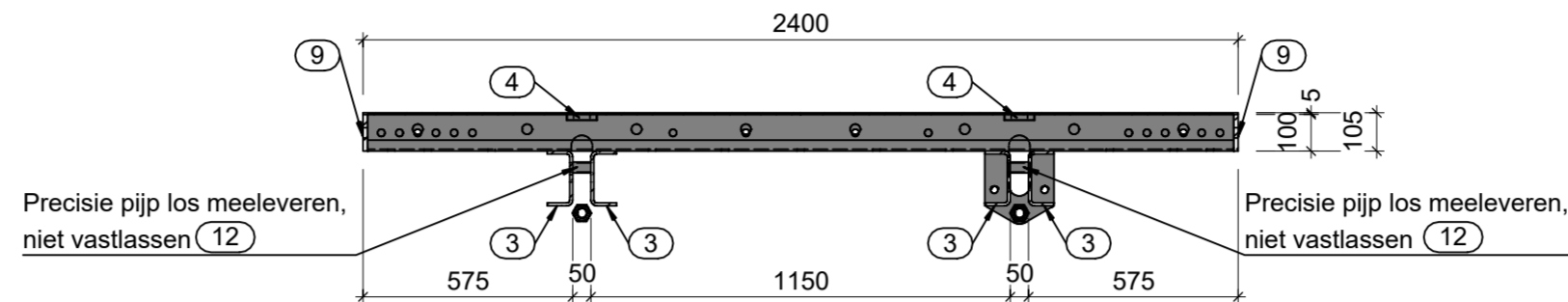




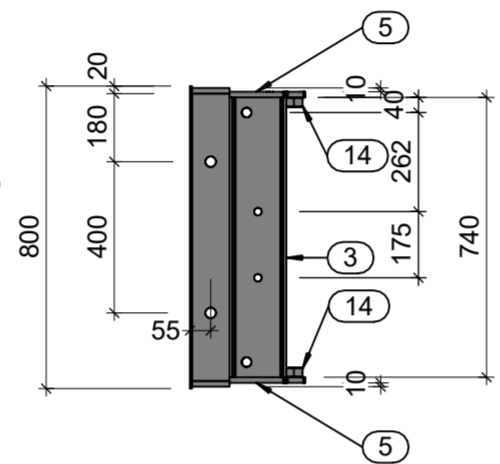
Bovenaanzicht  
(1:20)



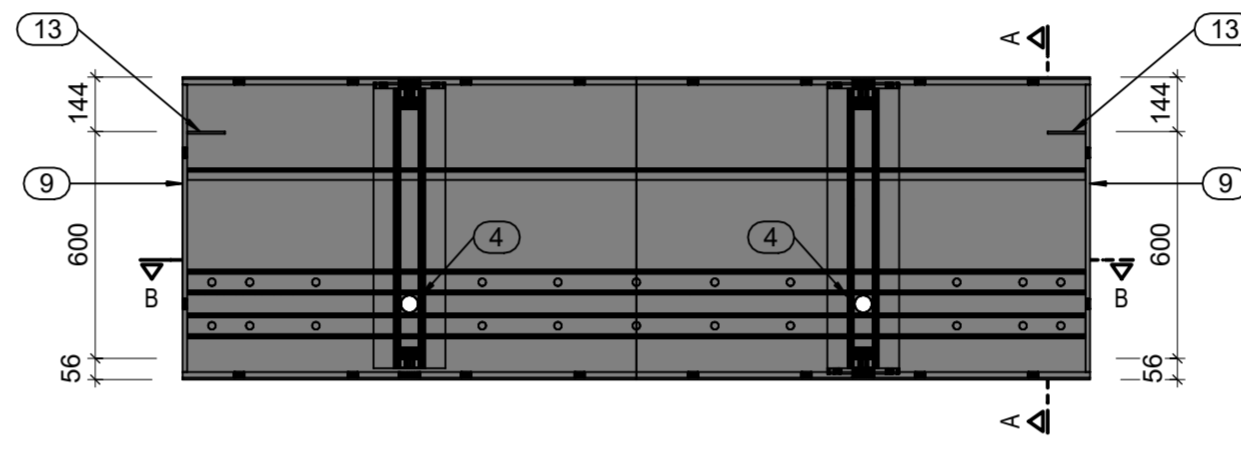
Aanzicht huidplaat  
(1:20)



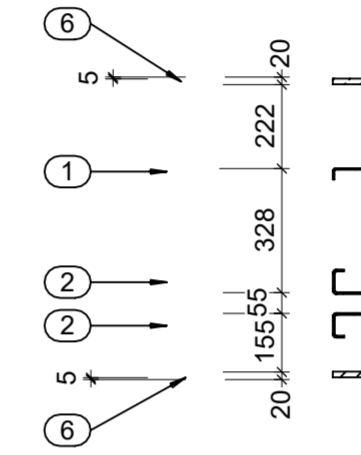
Drsn B-B  
(1:20)



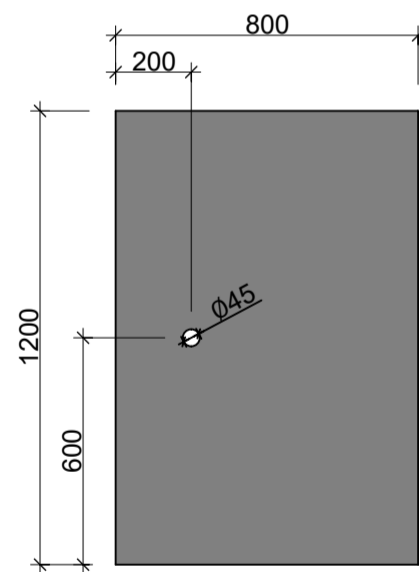
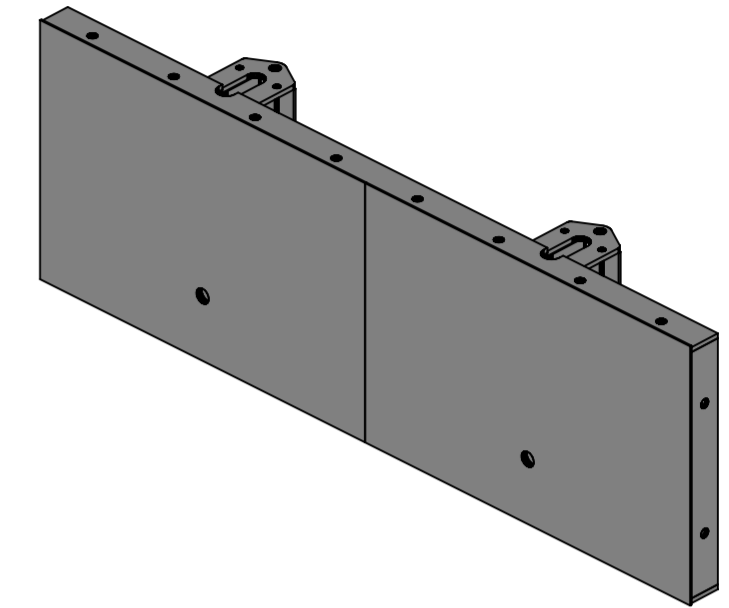
Zijaanzicht  
(1:20)



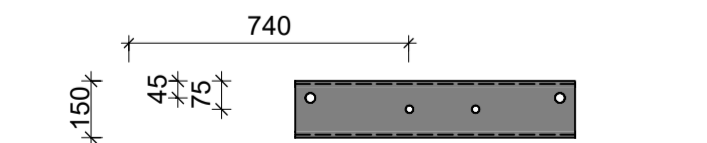
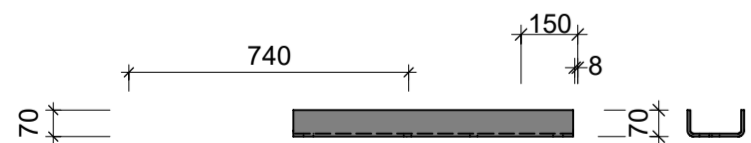
Achteraanzicht  
(1:20)



Drsn A-A  
(1:20) (Snedes 50 mm diep)



detail: 800-101.ipt  
huidplaat d=5, ( 1:20 )

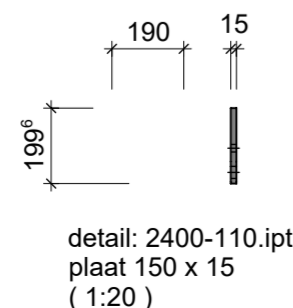


detail: 800-108.ipt  
KGU 70 mm x 150 mm x 70 mm d=8 mm ( 1:20 )  
met gtn Ø20



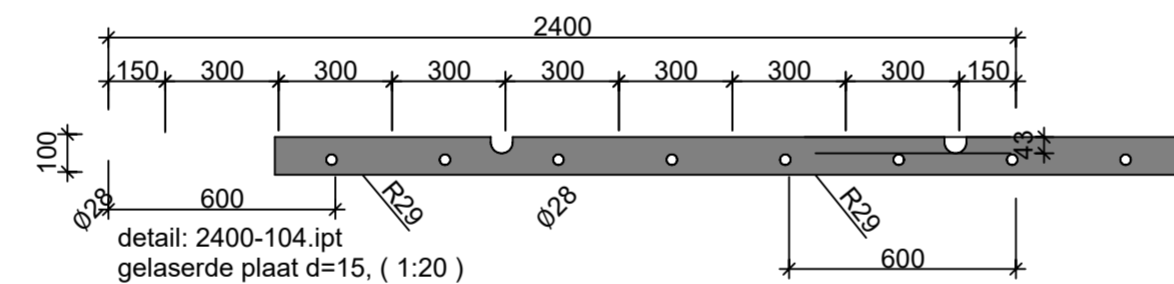
detail: 1600-107.ipt  
gelaserde pl. 80 x 15 ( 1:20 )

detail: 3050-110.ipt  
schuine plaat 100 x 6 ( 1:20 )

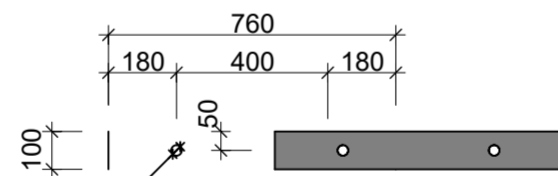


detail: 2400-110.ipt  
plaat 150 x 15  
( 1:20 )

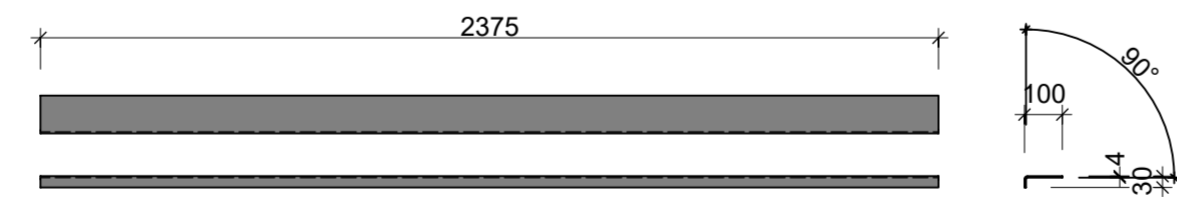
Onderdelen:



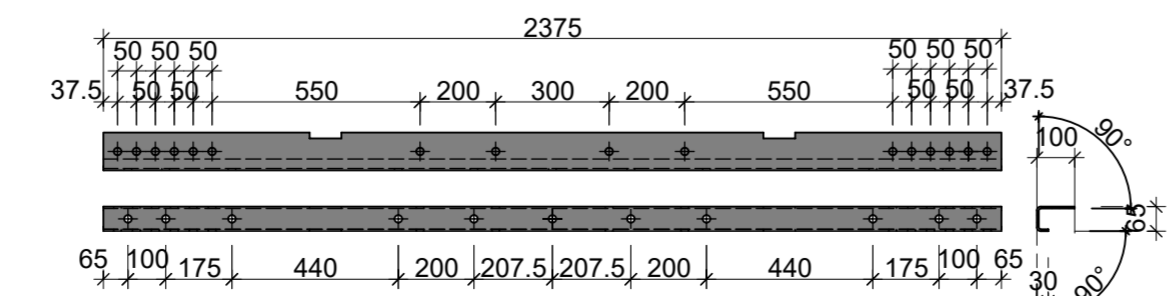
detail: 2400-104.ipt  
gelaserde plaat d=15, ( 1:20 )



detail: 800-103.ipt  
gelaserde strip 100, x 12, met gtn Ø28 ( 1:20 )





detail: 2400-102.ipt  
KGH 100 x 30 d=4 ( 1:20 )



detail: 2400-105.ipt  
KGU 65 x 100 x 30 d=5 ( 1:20 )

pos	aant	omschrijving	lengte	mat.	massa	onderdeel
14	4	zeskantmoer M30		Staal 8.8	0,3 kg	2400-5001.ipt
13	2	schuine plaat 100 x 6	100	S235	0,2 kg	3050-110.ipt
12	4	precisie pijp 30, x 2,5 (Los meeleveren)	49	S235	0,1 kg	2400-117.ipt
11	4	plaat d=15	199.6	S235	3 kg	2400-110.ipt
10	2	huidplaat d=5,	800	S235	37,7 kg	1600-101.ipt
9	2	gelaserde strip 100, x 12,	760	S235	7,0 kg	1600-103.ipt
8		n.v.t.	n.v.t.	n.v.t.	n.v.t.	n.v.t.
7		n.v.t.	n.v.t.	n.v.t.	n.v.t.	n.v.t.
6	2	gelaserde plaat d=15,	2400,	S235	27,2 kg	2400-104.ipt
5	4	gelaserde pl. 80 x 15	62	S235	0,4 kg	2400-107.ipt
4	2	KGU 70 mm x 150 mm x 70 mm d=8 mm	740	S235	12,2 kg	1600-108.ipt
3	2	n.v.t.	n.v.t.	n.v.t.	n.v.t.	n.v.t.
2	2	KGU 65 x 100 x 30 d= 5	2375	S235	16,2 kg	2400-105.ipt
1	1	KGH 100 x 30 d=4	2375	S235	9,2 kg	2400-102.ipt

Opdrachtgever:	<b>Bouw combinatie Open IJ</b>		
Project:	<b>OpenIJ Sea Lock</b>		
Omschrijving:	<b>Bekisting hoogwaterkering- Productie tekening bekisting Paneel 2400x800</b>		
 	Schaal:	Opgesteld:	Paraaf:
	zie tek.	PST	Datum:
TP-code:	Formaat:	Vrijgegeven:	Paraaf:
	A2		Datum:
Status:	Tekeningnummer:	Platform: Allplan	
	<b>Definitief</b>	BAM-KW-H2-TB-3900-02	
Versie:	Datum:		
1.0	21-03-2018		