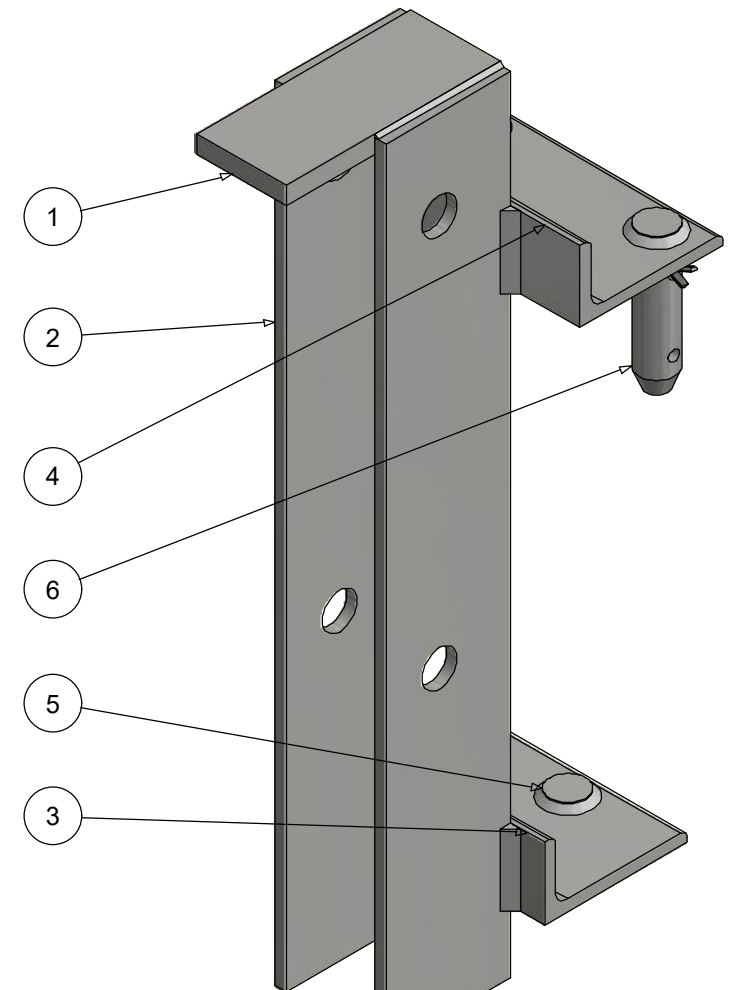
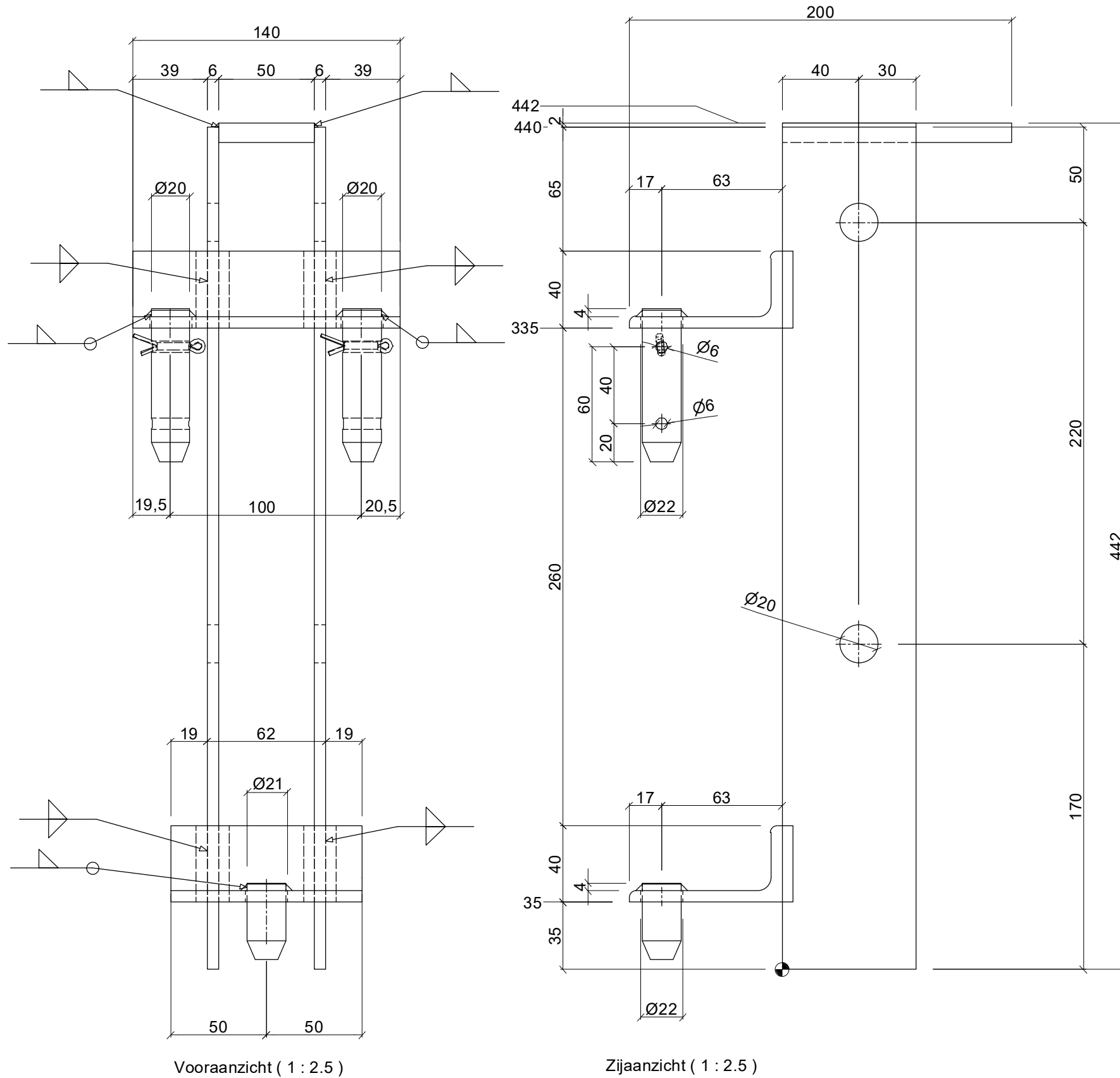


Lassen a4 tenzij anders aangegeven.



Merk:  
 Aantal: st.  
 Levering: BAM Materieel BV  
 Indien mogelijk uit voorraad leveren  
 Stuklijst voor 1 stuk

Wijz. C	Wijz. B	Wijz. A	Definitief	Concept	Versie	Omschrijving	datum	tek.	Akk
					7	2	splitpen	Verzinkt	0 kg
					6	2	Staf Ø20 (2x gat Ø6)	80 S235	0,2 kg
					5	1	Staf Ø20	40 S235	0,1 kg
					4	1	Hoeklijn 80x40x6 (2x gat Ø22)	140 S235	0,7 kg
					3	1	Hoeklijn 80x40x6 (1x gat Ø22)	100 S235	0,5 kg
					2	2	Strip 70 x 6 (2x gat Ø20)	440 S235	1,4 kg
					1	1	Strip 50 x 10	120 S235	0,5 kg
pos	aant	omschrijving	lengte	mat.	massa				

basis standaard tek.		datum: 15-6-2020		tek. JPO	akk.
schaal: 1 : 2.5	formaat: A3	eenheid: mm		projectie:	
werknummer:			tekeningnummer:		
<b>Basistekening</b>			BKT-		
opdrachtgever: <b>BAM Materieel</b>					
werk:					
onderdeel: <b>150 91 312 - WK adapter tbv stortvlonder Manto</b>					

Bezoekadres: De Serpeling 120, Lelystad  
 Postadres: Postbus 189, 8200 AD Lelystad  
 Telefoon: (0320) 22 55 55 Fax: (0320) 22 55 56

© Niets van deze tekening en/of dit ontwerp mag worden vervaerdigd, openbaar gemaakt en/of overhandigd aan derde, zonder voorafgaande schriftelijke toestemming van BAM Materieel bv.