

DEWALT®

www.DEWALT.com

D27113

Dansk (<i>oversat fra original brugsvejledning</i>)	6
Deutsch (<i>übersetzt von den Originalanweisungen</i>)	15
English (<i>original instructions</i>)	25
Español (<i>traducido de las instrucciones originales</i>)	34
Français (<i>traduction de la notice d'instructions originale</i>)	44
Italiano (<i>tradotto dalle istruzioni originali</i>)	54
Nederlands (<i>vertaald vanuit de originele instructies</i>)	64
Norsk (<i>oversatt fra de originale instruksjonene</i>)	74
Português (<i>traduzido das instruções originais</i>)	83
Suomi (<i>käännetty alkuperäisestä käyttöohjeesta</i>)	93
Svenska (<i>översatt från de ursprungliga instruktionerna</i>)	102
Türkçe (<i>orijinal talimatlardan çevrilmiştir</i>)	111
Ελληνικά (<i>μετάφραση από τις πρωτότυπες οδηγίες</i>)	121

Figure 1

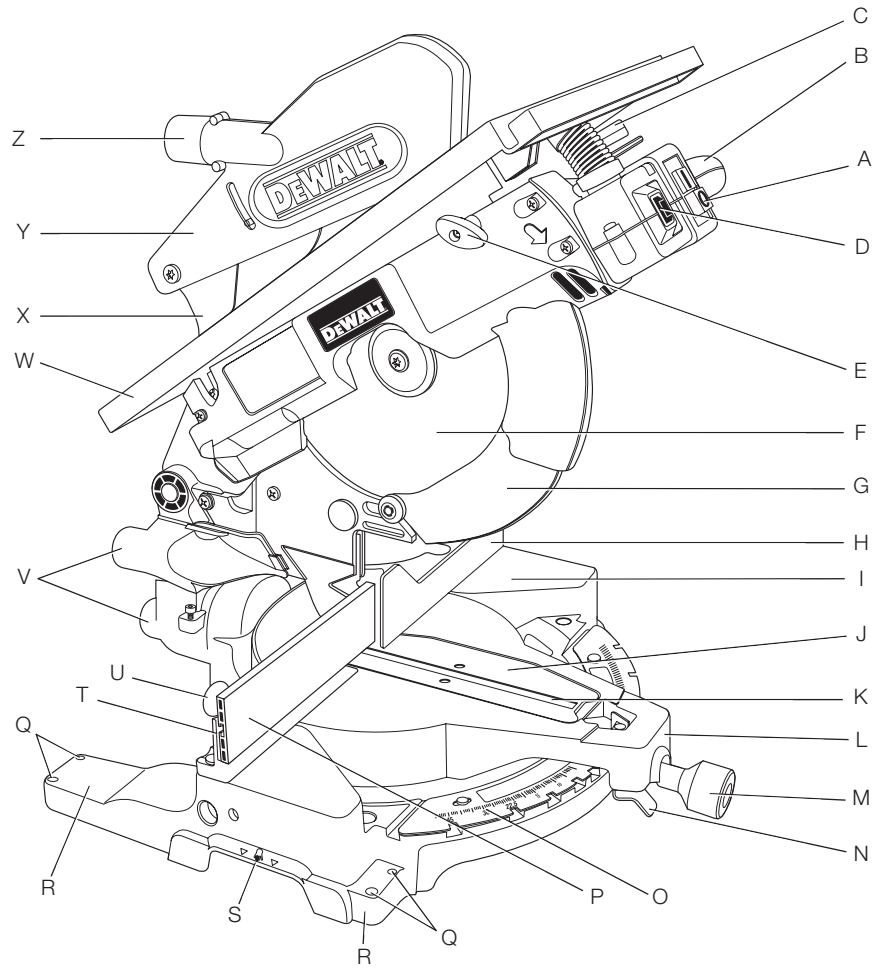


Figure 2

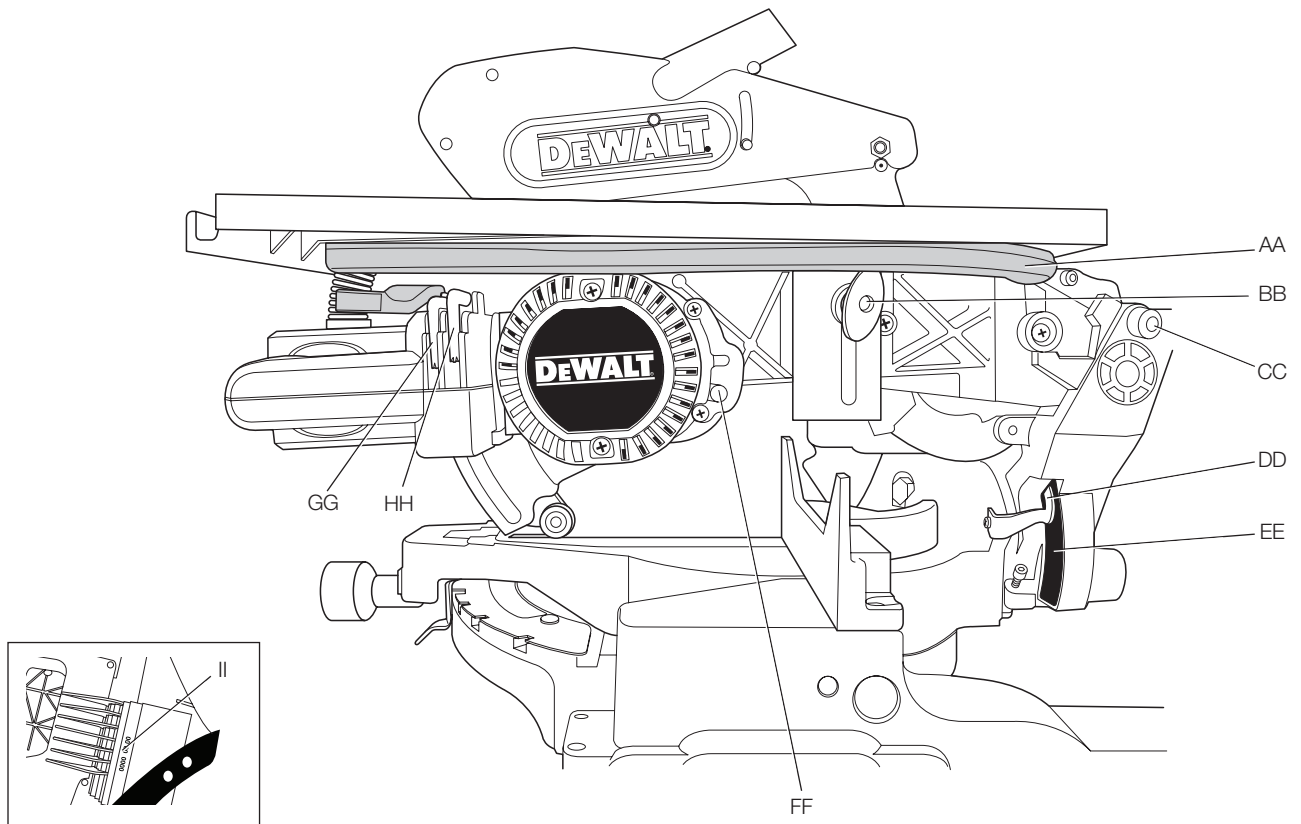


Figure 3

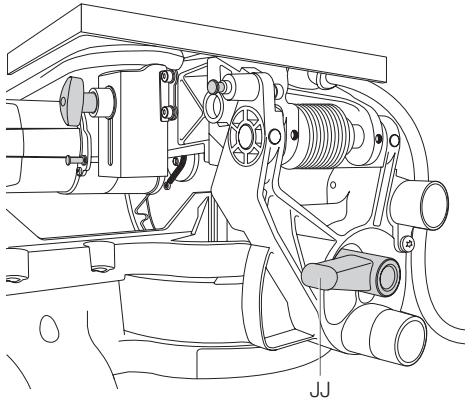


Figure 4

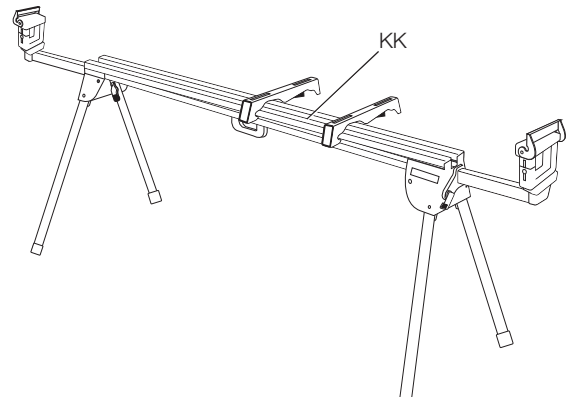


Figure 5A

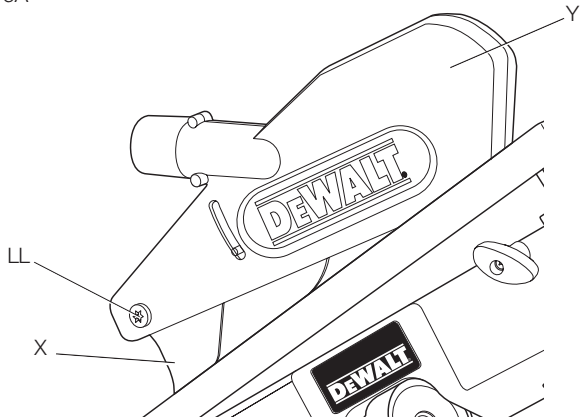


Figure 5B

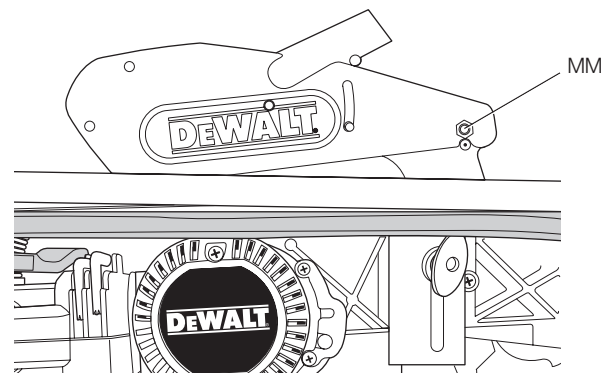


Figure 6A

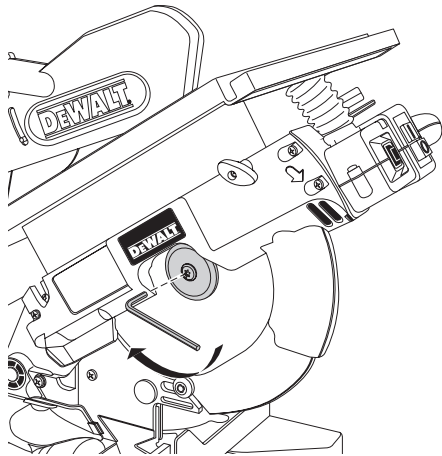


Figure 6B

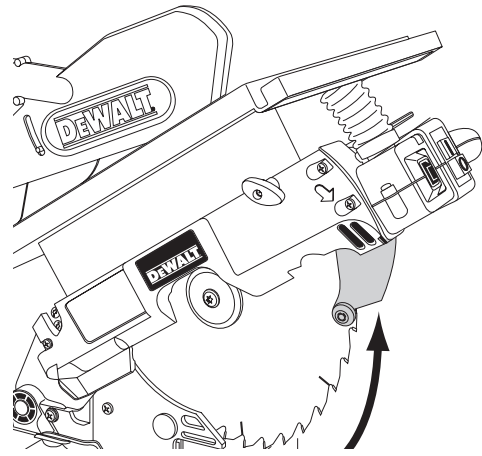


Figure 6C

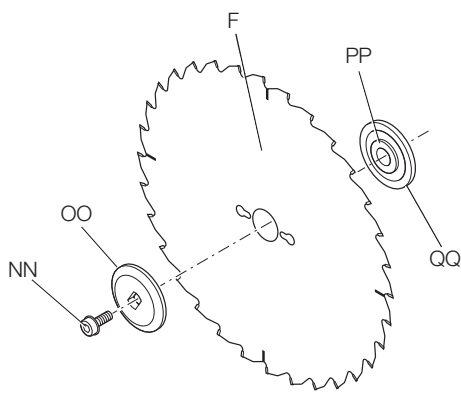


Figure 7A

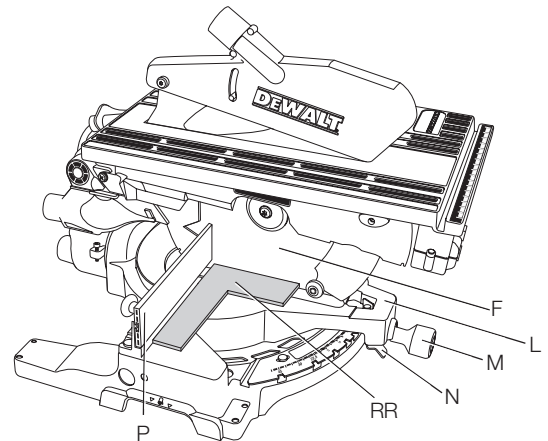


Figure 7B

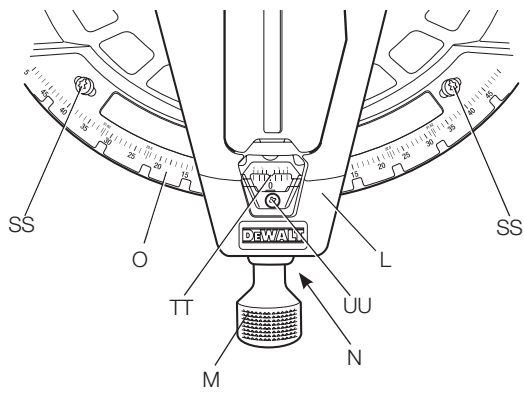


Figure 7C

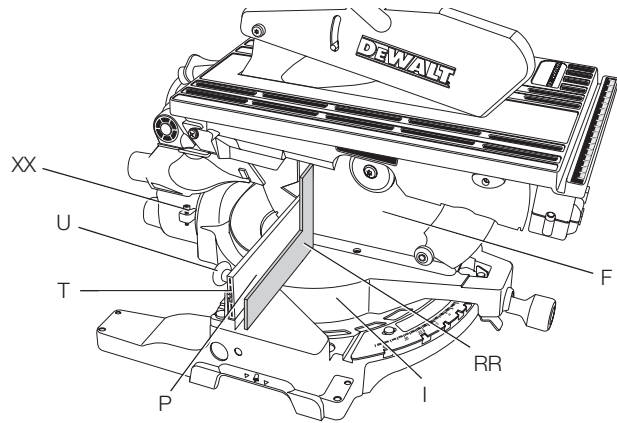


Figure 7D

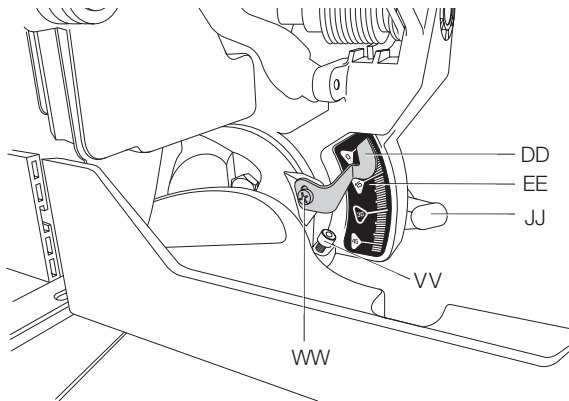


Figure 8A

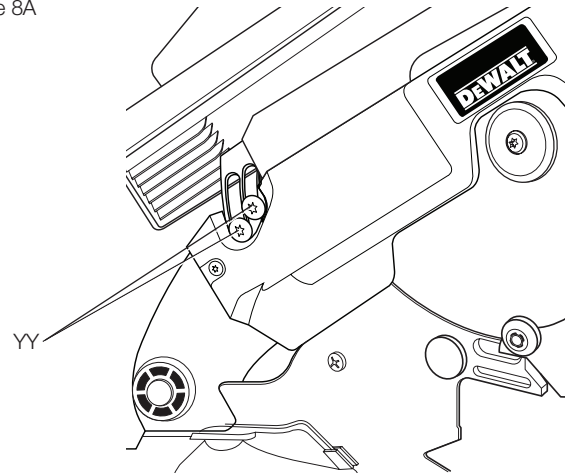


Figure 8B

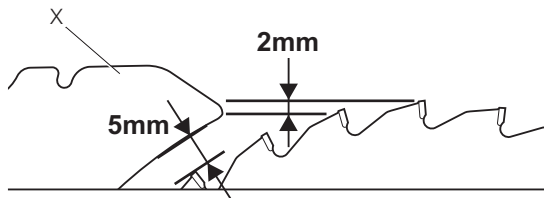


Figure 9A

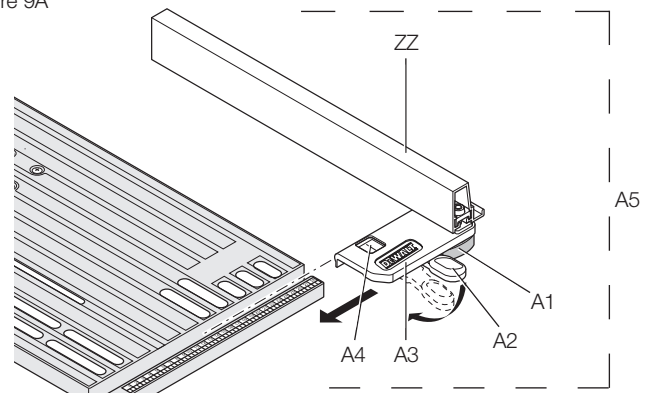


Figure 9B

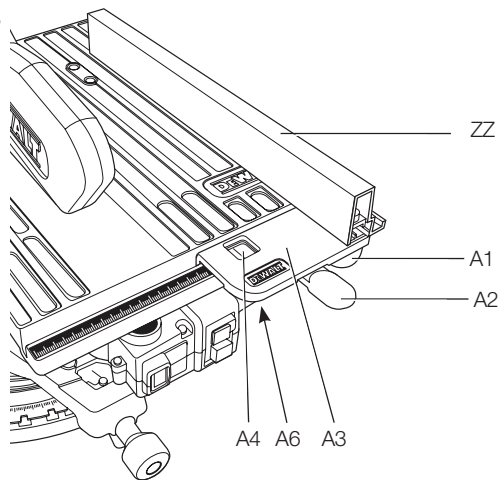


Figure 9C

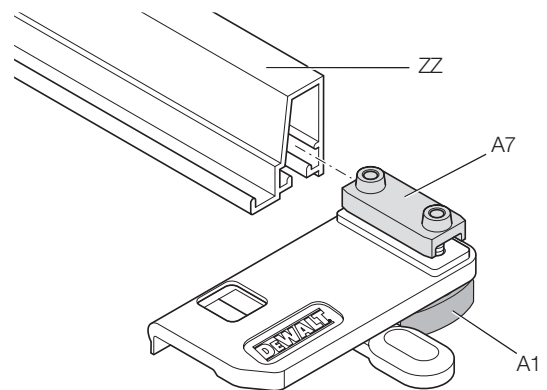


Figure 10

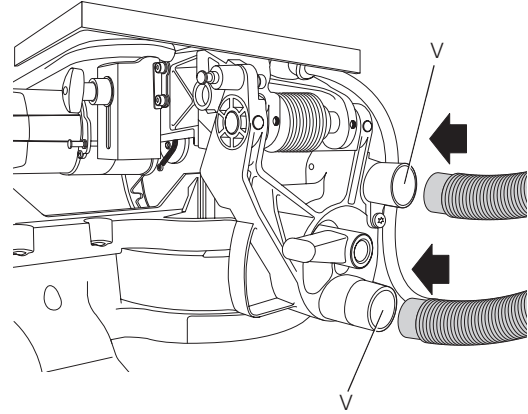
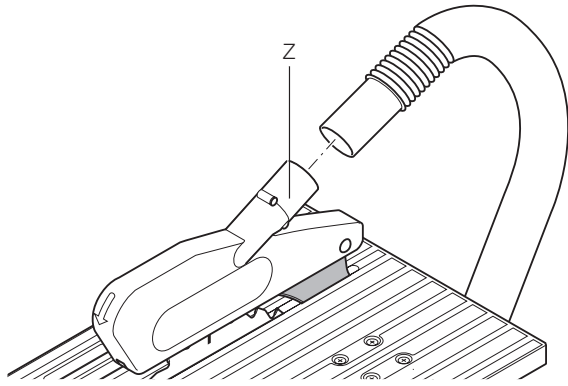


Figure 11

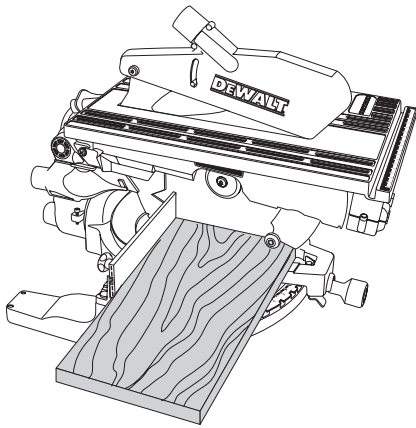


Figure 12

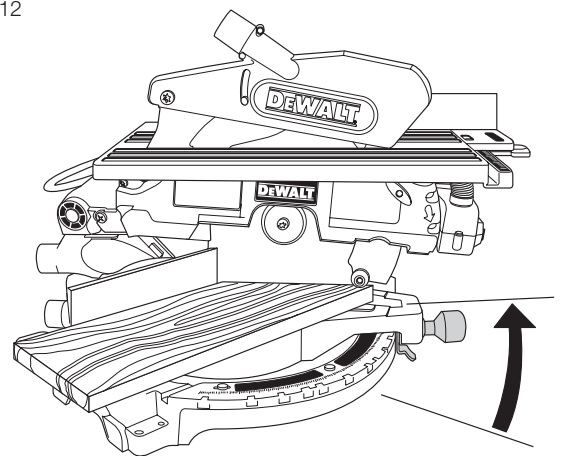


Figure 13

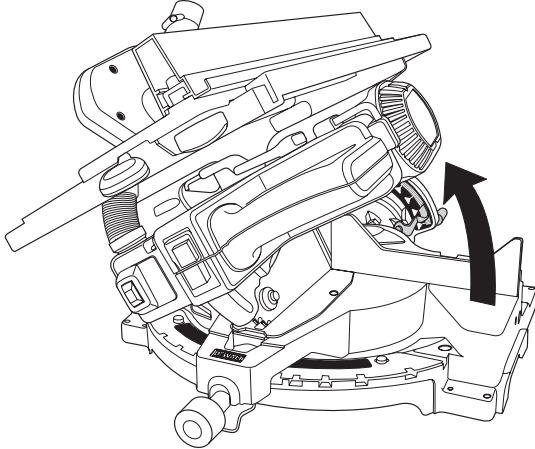


FIGURE 14

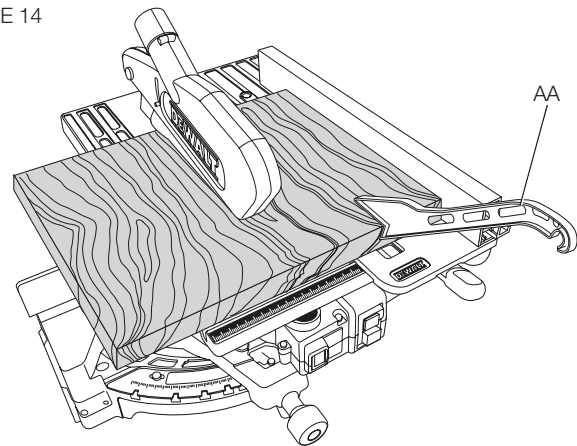


Figure 15,

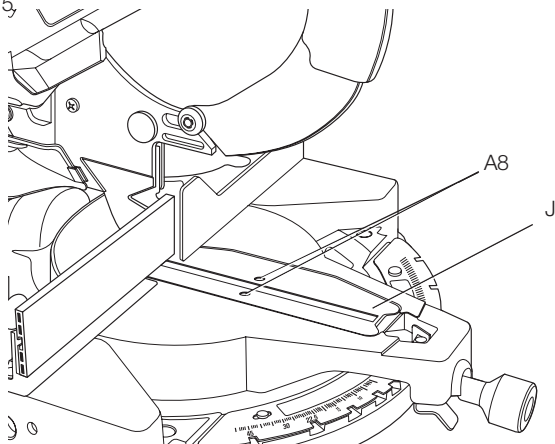


Figure 16A

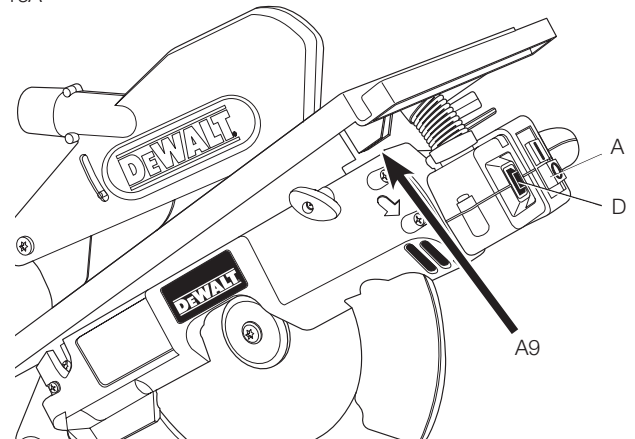


Figure 16B

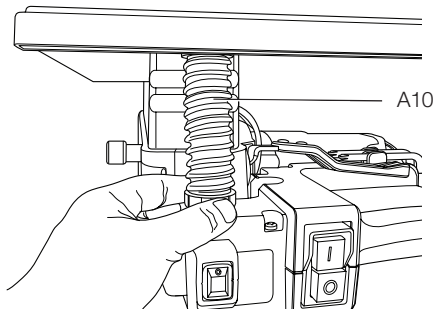


Figure 16C

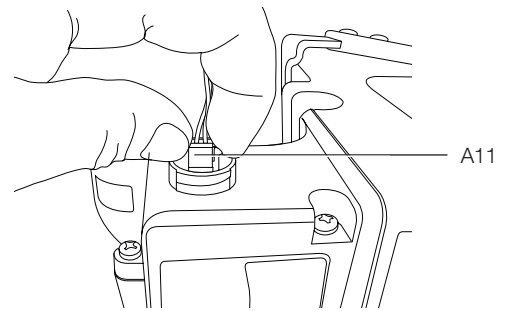


Figure 16D

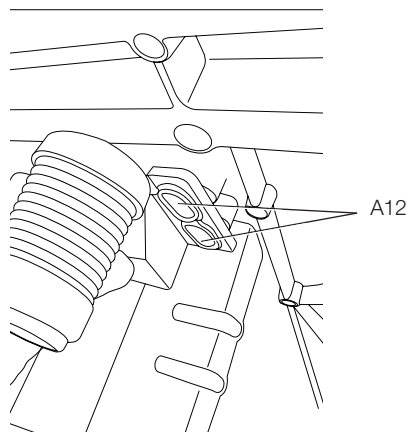


Figure 16E

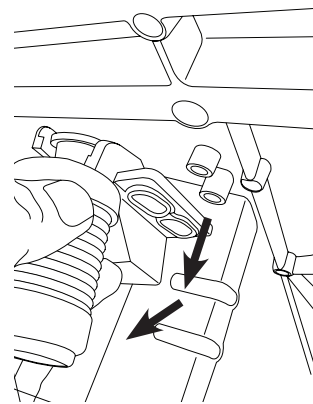


Figure 16F

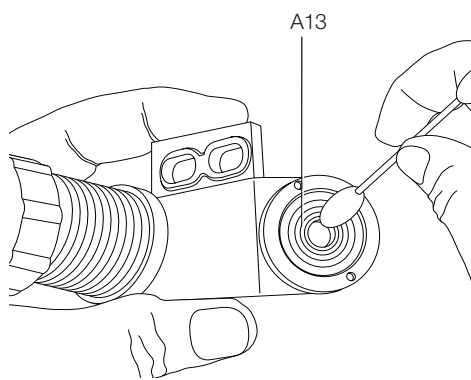


Figure 17A

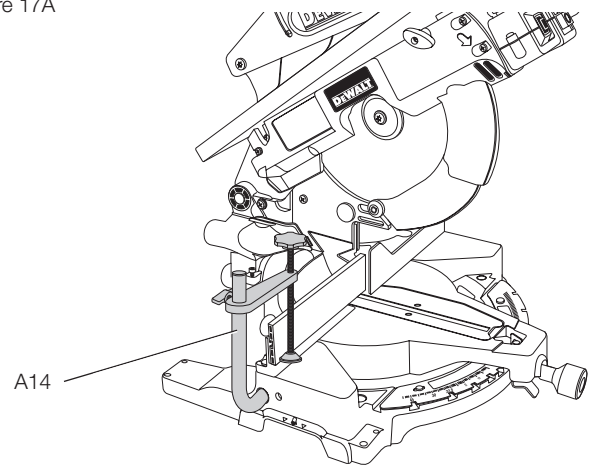


Figure 17B

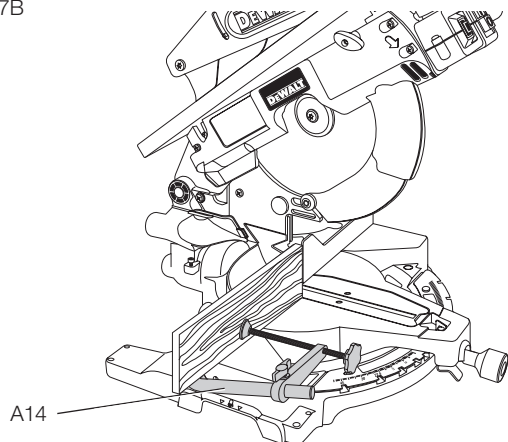
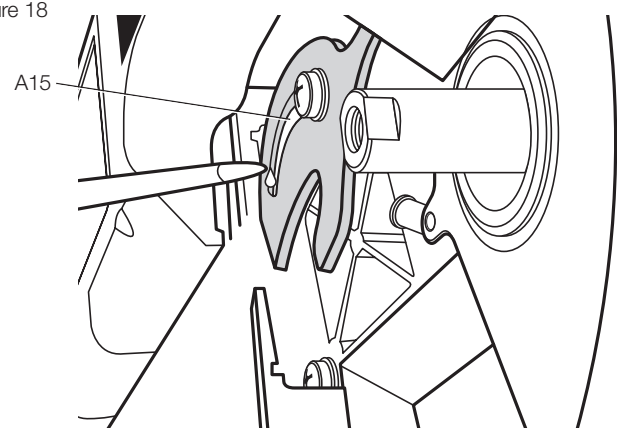


Figure 18



KAP- OG GERINGSsav TIL BORDBRUG D27113

Tillykke!

Du har valgt et DEWALT værktøj. Mange års erfaring, ihærdig produktudvikling og innovation gør DEWALT til en af de mest pålidelige partnere for professionelle brugere.

Tekniske data

		D27113
Spænding	V	230
Type		3
Motoreffekt	W	1600
Afgiven effekt	W	933
Maks. klingehastighed	omdr./min	3300
Klindediameter	mm	305
Huldiameter	mm	30
Klingens tykkelse	mm	1,8
Spalteknivens tykkelse	mm	2
Spalteknivens hårdhed	HRC	43 ± 5
Standstigningstid for savklingen	s	< 10,0
Vægt	kg	20

SKÆREEGENSKABER

Geringssavsmode		
Gering (maks.-positioner)	venstre	50°
højre	50°	
Smig (maks.-positioner)	venstre	48**
højre	0°	
Maks. Skærebredde 90° ved maks. Højde 85 mm	mm	160
Maks. Skærebredde ved 45° geringssnit ved maks. Højde 85 mm	mm	110
Maks. Skærebredde ved 45° smignit ved maks. Højde 55 mm	mm	160

*Fabriksindstilling er 45°

Bænkssavsmode		
Maks. savdybde	mm	0-51

Støjværdier og vibrationsværdier (triax vector sum) i henhold til EN61029:

L _{PA} (emissions lydtrykniveau)	dB(A)	97,0
L _{WA} (lydtrykniveau)	dB(A)	109,0
K (usikkerhed for det angivne lydniveau)	dB(A)	3,1
Vibrationsemissionsværdi a _n =	m/s ²	1,3
Usikkerhed K =	m/s ²	1,5

Vibrationsemissionsniveauet, der er angivet i dette vejledningsark, er målt i overensstemmelse med en standardiseret test, der er angivet i EN61029 og kan anvendes til at sammenligne et værktøj med et andet. Det kan anvendes til en foreløbig eksponeringsvurdering.



ADVARSEL: Det angivne vibrationsemissionsniveau repræsenterer værktøjets hovedanvendelsesområder. Hvis værktøjet anvendes til andre formål, med andet tilbehør eller vedligeholdes dårligt, kan vibrationsemissionen imidlertid variere. Det kan forøge eksponeringsniveauet over den samlede arbejdsperiode markant.

Et estimat af eksponeringsniveauet for vibration bør også tage højde for de gange, værktøjet slukkes, eller når det kører men

ikke bruges til at arbejde. Det kan mindske eksponeringsniveauet over den samlede arbejdsperiode markant.

Identificér yderligere sikkerhedsforanstaltninger for at beskytte operatøren mod vibrationens effekter, som f.eks.: vedligehold værktøjet og tilbehøret, hold hænderne varme, organisation af arbejdsmonstre.

Sikringer:

Europa 230 V værktøjer 10 ampere, lysnet

BEMÆRK: Dette udstyr er beregnet til tilslutning til et strømforsyningssystem med en maksimal tilladelig systemimpedans Z_{max} på 0,32 Ω ved interfacepunktet (strømforsyningsboks) på brugerens forsyning.

Brugeren skal sikre, at dette udstyr kun tilsluttes til et strømsystem, som opfylder ovennævnte krav. Hvis det er nødvendigt, kan brugeren rette henvendelse til el-selskabet for at høre om systemimpedansen ved interfacepunktet.

Definitioner: Sikkerhedsråd

Nedenstående definitioner beskriver sikkerhedsniveauet for hvert signalord. Læs vejledningen og læg mærke til disse symboler.



FARE: Angiver en overhængende farlig situation, der - hvis den ikke undgås - **kan** resultere i **døden eller alvorlige kvæstelser**.



ADVARSEL: Angiver en mulig farlig situation, der - hvis den ikke undgås - **kan** resultere i **døden eller alvorlige kvæstelser**.



FORSIGTIG: Angiver en mulig farlig situation, der - hvis den ikke undgås - **kan** resultere i **mindre eller moderat personskaade**.

BEMÆRK: Angiver en handling, der **ikke er forbundet med personskaade**, men som **kan** resultere i **produktkskaade**.



Betyder fare for elektrisk stød.



Betyder risiko for brand.

EF-overensstemmelseserklæring

MASKINDIREKTIV



KAP- OG GERINGSsav TIL BORDBRUG D27113

DEWALT erklærer, at produkterne beskrevet under **Tekniske data** er udformet i overensstemmelse med: 2006/42/EF, EN61029-1:2009 +A.11:2010, EN61029-2-11:2012 +A11:2013.

Disse produkter overholder også direktivet 2014/30/EU og 2011/65/EU. Kontakt DEWALT på følgende adresse for yderligere oplysninger eller se bagsiden af manualen.

Undertegnede er ansvarlig for kompilering af den tekniske fil og udsteder denne erklæring på vegne af DEWALT.

Markus Rempel
Direktør for maskinteknik
DEWALT, Richard-Klinger-Strasse 11,
D-65510, Idstein, Tyskland
20.04.2016

Sikkerhedsanvisninger



ADVARSEL! Når der bruges elektrisk værktøj, bør der tages grundlæggende sikkerhedsforanstaltninger, for at reducere risiko for elektrisk stød og personskade inklusiv følgende.

Alle disse anvisninger skal læses, inden der gøres forsøg på at betjene dette produkt; disse anvisninger bør gemmes til senere brug.

GEM DENNE VEJLEDNING TIL SENERE BRUG

Generelle sikkerhedsbestemmelser

1. Hold arbejdsområdet ryddet.

Overfyldte områder og arbejdsbænke opfordrer til ulykker.

2. Tag hensyn til arbejdsmiljøet.

Værktøjet må ikke udsættes for regn. Værktøjet må ikke bruges under våde eller fugtige forhold. Sørg for, at arbejdsområdet er ordentligt oplyst (250–300 Lux). Værktøjet må ikke bruges, hvor der er brand- eller eksplosionsfare, f.eks. i nærheden af brændbare væsker eller gasser.

3. Værn mod elektrisk stød.

Undgå at komme i kontakt med jordede overflader (f.eks. rør, radiatorer, komfurer og køleskabe). Når værktøjet bruges under ekstreme forhold (f.eks. høj fugtighed, når der produceres metalspåner osv.), kan den elektriske sikkerhed forbedres ved at indsætte en isolerende transformer eller en fejlstrømsafbryder.

4. Hold uvedkommende væk.

Lad ikke personer, specielt børn, blive involveret i arbejdet, røre værktøjet eller forlængerledningen, og hold dem væk fra arbejdsområdet.

5. Stil ubrugt værktøj til opbevaring.

Når værktøj ikke er i brug, skal det opbevares på et tørt og forsvarligt aflåst sted utilgængeligt for børn.

6. Undlad at overbelaste værktøjet.

Jobbet foretages på bedre og sikrere måde med den tilsigtede hastighed.

7. Brug det korrekte værktøj.

Tving ikke mindre værktøj eller ekstraudstyr til at gøre samme arbejde som et værktøj til industriel brug. Anvend aldrig værktøjet til ikke-tiltenkte formål; brug f.eks. ikke en rundsav til at skære i grene eller træstammer.

8. Vær hensigtsmæssigt klædt på.

Bær ikke løst tøj eller smykker, da de kan gribe fat i bevægelige dele. Det anbefales at der bæres skridsikkert fodtøj, når der arbejdes udendørs. Bær hårbeklædning for at holde på langt hår.

9. Brug beskyttelsesudstyr.

Bær altid sikkerhedsbriller. Brug en ansigts- eller støvmaske, hvis arbejdet skaber støv og flyvende partikler. Hvis dette materiale kan være varmt, skal der også bæres et varmebestandigt forklæde. Bær hørevern til hver en tid. Bær sikkerhedshjelm til hver en tid.

10. Tilslut støvudsugningsudstyr.

Hvis der anvendes støvudsugnings- eller -opsamlingsudstyr, skal dette tilsluttes og anvendes korrekt.

11. Undlad at udsætte ledningen for overlast.

Træk aldrig stikket ud af stikkontakten ved at trække i ledningen. Hold ledningen borte fra varme, olie og skarpe kanter. Bær aldrig værktøjet ved at holde det i ledningen.

12. Fastgør arbejdsemnet.

Brug skruetvinger eller en skruestik til at holde arbejdsemnet på plads. Det er sikrere end at bruge hænderne, og gør begge hænder fri til at betjene værktøjet.

13. Undlad at række for langt.

Hold god fodstilling og balance til enhver tid.

14. Vær omhyggelig med at vedligeholde værktøjet.

For bedre og sikrere ydeevne, skal skæreværktøjerne holdes skarpe og rene. Følg anvisninger for smøring og udskiftning af tilbehør. Kontrollér værktøjerne regelmæssigt, og hvis de er beskadigede, få dem repareret af et autoriseret servicecenter. Sørg for, at alle håndtag og kontakter er tørre, rene og fri for fedt og olie.

15. Frakobl værktøjer.

Når værktøjer ikke bruges, og inden service og udskiftning af tilbehør, som for eksempel klinger, bor og skærere, skal værktøjer kobles fra strømforsyningen.

16. Fjern justeringsnøgler og skruenøgler.

Gør det til en vane at kontrollere om justeringsnøgler og skruenøgler er fjernet fra værktøjet inden det betjenes.

17. Undgå utilsigtet opstart af værktøjet.

Værktøjet må ikke bæres med fingeren på kontakten. Sørg for at værktøjet er i "off" position (slukket) inden det tilsluttes.

18. Brug forlængerledninger, der egner sig til udendørs brug.

Efterse forlængerledningen inden brug og udskift den, hvis den er beskadiget. Når værktøjet bruges udendørs, må der kun bruges forlængerledninger som egner sig til udendørs brug, samt er afmærket til udendørs brug.

19. Vær opmærksom.

Hold godt øje med, hvad du foretager dig. Brug sund fornuft. Værktøjet må ikke betjenes når du er træt, eller under indflydelse af stoffer eller alkohol.

20. Undersøg, om der er beskadigede dele.

Inden brug, skal værktøjet og hovedledningen kontrolleres for at fastslå om den kan fungere korrekt ifølge det tilsigtede formål. Kontrollér de bevægelige deles indstilling, binding, beskadelse af dele, opstilling, samt andre forhold, der kan påvirke driften. En skærm eller andre dele, som er beskadiget, skal repareres eller udskiftes af et autoriseret servicecenter, medmindre andet er angivet i denne brugervejledning.

Få defekte kontakter udskiftet af et autoriseret servicecenter. Undlad at bruge værktøjet, hvis det ikke er muligt at tænde og slukke det med kontakten.

Forsøg aldrig at udføre reparationen selv.



ADVARSEL! Hvis der bruges tilbehør eller ekstraudstyr, eller udføres en opgave med dette værktøj ud over hvad der er anbefalet i denne brugervejledning, kan det indebære risiko for personskade.

21. Få værktøjet repareret af en kvalificeret person.

Dette elektriske værktøj opfylder relevante sikkerhedsregler. Reparationer bør kun udføres af kvalificerede personer, som bruger originale reservedele; ellers kan det medføre omfattende personskade for brugeren.

Ekstra sikkerhedsregler for bord-/geringsave

- Denne maskine er udstyret med en speciel strømforsyningsledning (type M udstyr). Hvis strømforsyningsledningen beskadiges eller på anden måde er fejlbehæftet, må den kun udskiftes af producenten eller et autoriseret værksted.
- Sørg for at alle låsegreb og håndtags holdeanordninger er stramme, før der arbejdes med værktøjet.
- Betjen kun maskinen, når beskyttelseskærmene sidder på deres plads specielt efter ændring af en funktion. Betjen ikke maskinen, hvis beskyttelseskærmene ikke virker, eller hvis beskyttelseskærmene ikke er korrekt vedligeholdt.
- Anbring aldrig en hånd i klingområdet, når saven er tilsluttet til den elektriske strømkilde.
- Forsøg aldrig at stoppe en maskine i bevægelse hurtigt ved at presse et værktøj eller andre midler imod klingens; der kan ufrivilligt opstå alvorlige ulykker på denne måde.
- Før noget tilbehør anvendes, læs instruktionsmanualen. Ukorrekt anvendelse af tilbehør kan medføre skader.
- Vælg den korrekte klinge til det materiale, der skal skæres.
- Anvend en holder eller bær handsker ved håndtering af en savklinge.
- Sørg for at savklingen er korrekt monteret før anvendelse.
- Sørg for at klingens roteringsretning er korrekt monteret.
- Anvend ingen afstandsskiver for at få klingens til at passe ind i spindlen. For korrekt vurdering af klinger, se de tekniske data. Brug kun de klinger, der er angivet i denne manual, der opfylder EN 847-1.
- Overvej at anvende specielt designet støjreducerende klinger.
- Anvend ikke HSS klinger.

- Brug ikke revnede eller beskadigede savklinger.
- Løft klingen op fra savsnittet i arbejdsemnet, før du slukker for kontakten.
- Sørg for at armen er sikkert fastgjort ved udførelse af smigskæringer.
- Fastkil ikke noget imod blæseren for at holde motorakslen.
- Klingens beskyttelsesskærm på din sav vil automatisk blive hævet, når savarmen føres nedad; den vil blive sænket over hele klingens længde, når savarmen hæves. Beskyttelsesskærmen kan hæves manuelt ved af- eller påmontering af savklinger eller ved eftersyn af savens. Hæv aldrig klingens beskyttelsesskærm manuelt, medmindre der er slukket for savens.
- Hold området rundt om maskinen ryddeligt og fri for løse materialer, fx skår og afskårne dele.
- Kontrollér med jævne mellemrum, at motorens ventilationshuller er rene og fri for skår.
- Frakobl saven fra hovedledningsnettet, før du udskifter klinger eller udfører vedligeholdelse.
- Udfør aldrig noget rengørings- eller vedligeholdelsesarbejde, når maskinen stadig kører, og hovedet ikke er i hvileposition.
- Ved udførsel af gering, smig eller kombinerede geringsnit, justér glidende geringspærretap for at sikre korrekt frigang til værktøjet.
- Lad være med at fjerne nogen afskårne dele eller andre dele af arbejdsemnet fra skæreområdet, mens saven kører, og savhovedet ikke er i hvileposition.
- Før arbejdet kontrollér, at maskinen er placeret på en jævn overflade med tilstrækkelig stabilitet.
- Skær aldrig lette legeringer, specielt magnesium.
- Anvend ingen slibe- eller diamantlameller.
- I tilfælde af et uheld eller maskinfejl, sluk omgående for maskinen og tag strømtikket ud.
- Rapportér fejlen og afmærk maskinen, så andre ikke bruger den fejlbehæftede maskine.
- Når savklingen er blokeret på grund af helt usædvanlig fremføringskraft under skæring, sluk for maskinen og tag strømtikket ud. Fjern arbejdsemnet og sørg for, at savklingen kører frit. Tænd for maskinen og start igen med at skære med nedsat fremføringskraft.
- Sørg for at du altid står til venstre eller højre for skærelinjen.
- Sørg for tilstrækkelig generel eller lokaliseret belysning.
- Sørg for at operatøren er tilstrækkeligt trænet i brug, justering og drift af maskinen.
- Sluk for maskinen, når du forlader den.
- Tilslut saven til en støvopsamlingsenhed, når der saves i træ. Overvej altid de faktorer, der påvirker udsættelse for støv som fx:
 - arten af materiale, der skal forarbejdes (spånplader frembringer mere støv end træ);
 - ret indstilling af savklingen;
 - sørg for at den lokale udsugning ligeså vel som hætter, afskærmningsplader og runder er korrekt justerede;
 - støvekstraktor med en lufthastighed ikke mindre end 20 m/s.
- Sørg for at alle klinger og flanger er rene, og at indskæringssiderne på kraverne vender imod klingens retning. Stram dommøtrikken sikkert.
- Hold savklingen skarp og korrekt indstillet.
- Kontrollér at den afmærkede hastighed på savklingen mindst svarer til den hastighed, der er afmærket på klassificeringsklingen.
- Forsøg ikke at arbejde med andet end den beregnede spænding.
- Tilsæt ikke smøremidlerne til klingens retning, når den kører.
- Sørg for at der ikke er nogen omkringstående bag ved maskinen.
- For din egen sikkerheds skyld, monter maskinen på en bænk ved hjælp af bolte med en diameter på 8 mm og 80 mm i længden.
- Ved udførsel af lige tværsnit, justér den venstre afskærmning korrekt for at sikre en frigang på maks. 5 mm mellem savklingen og afskærmningen.
- Arbejdslyset er beregnet til belysning af arbejdsområdet og er ikke sikkerhedsudstyr.
- Sørg under transport for, at den øverste del af savklingen er dækket af den øverste beskyttelsesskærm.

Ekstra sikkerhedsregler for savbænkfunktion

- Udskift savsnitpladen hvis den er slidt.
- Anvend aldrig din sav uden savsnitpladen.
- Skær aldrig spaltekniven og/eller øverste beskyttelsesskærm er fjernet.
- Uden ekstra støtte er maskinen designet til at acceptere maksimale arbejdsemnestørrelser på:
 - Højde 51 mm gange bredde 500 mm gange længde 700 mm.
 - Længere arbejdsemner skal understøttes af et passende ekstra bord.
- Brug aldrig andre savklinger end dem, der er angivet under **Tekniske data**. Kontrollér at spaltekniven ikke er tykkere end bredden af rillen skåret af savklingen og ikke tyndere end klingetykkelsen.
- Sørg for at klingens retning er i den korrekte retning, og at tænderne peger mod forenden af savbænken.
- Sørg for at alle håndtags holdeanordninger er stramme, før der arbejdes med værktøjet.
- Sørg for at spaltekniven er justeret til den korrekte afstand fra klingens retning - maksimum 5 mm.
- Hold dine hænder væk fra savklingens sti.
- Frakobl saven fra hovedledningsnettet, før du udskifter klinger eller udfører vedligeholdelse.
- Anvend altid skubbestokken. Skær aldrig arbejdsemner kortere end 30 mm.
- Anvend altid en skubbestok og anbring aldrig dine hænder tættere end 160 mm fra savklingen under skæring.
- Opbevar altid skubbestokken på dens plads, når den ikke anvendes.
- Ræk ikke bag ved savklingen.
- Stå ikke oven på enheden.
- Anvend ikke den øverste beskyttelsesskærm til håndtering eller transport.
- Justér det parallelle langsnitanslag korrekt for at undgå kontakt til den øverste beskyttelsesskærm.
- Kontrollér at savbænkbordet er sikkert fastgjort til den valgte højde.
- Brug ikke saven til at skære i andre materialer end træ.
- Brug ikke denne maskine til sammenfalsning, notning eller kanalskæring.
- Sørg for at savarmen er sikkert fastgjort ved savning i savbænkfunktionen. Anvend kun maskinen, når savbænken er i horisontal position.

Ekstra sikkerhedsregler for geringsavfunktion

- Sørg for at den øverste del af savklingen er helt indelukket i geringsavfunktionen. Fjern aldrig den øverste savklingens beskyttelsesskærm, når maskinen bruges i geringsavfunktionen.
- Skær aldrig arbejdsemner kortere end 250 mm.
- Uden ekstra støtte er maskinen designet til at acceptere maksimale arbejdsemnestørrelser på:
 - Højde 85 mm gange bredde 160 mm gange længde 550 mm.
 - Længere arbejdsemner skal understøttes af et passende ekstra bord.
- Spænd altid arbejdsemnet godt fast.
- Udskift ikke en arbejdslys LED diode med en anden type. Reparationer må kun udføres af producenten eller en autoriseret DEWALT reparatør.



ADVARSEL: Vi anbefaler brug af en reststrømsanordning med en reststrømskapacitet på 30mA eller mindre.

Anden fare

Følgende risici er forbundet med anvendelsen af save:

- skader, der forårsages ved berøring af de bevægende dele.

Selvom man følger alle relevante sikkerhedsinstruktioner og anvender sikkerhedsanordninger, kan der stadig være visse farer. Disse farer er:

- Høreskader.
- Risiko for uheld med de roterende savklingers uafdækkede dele.
- Risiko for skade under udskiftning af klinger.
- Risiko for at få fingrene i klemme under åbning af afskærmningen.
- Helbredsrisiko ved indånding af træstøv, der udvikles under savning, især fra eg, bøg og MDF.
- Der er risiko for uheld, idet små stykker af arbejdsemnet kan blive slynget mod personer i rummet.
- Og risiko for uheld når metalstykker skærer ind i anslaget.

- Og fare for brand på grund af stor støvophobning hvis der ikke gøres rent regelmæssigt.
- Samt risiko for ukontrollerbare situationer, ved anvendelse ved temperaturer under - 10 °C eller over + 45 °C.

Følgende faktorer har indflydelse på støjudviklingen:

- det materiale der skal skæres
- savklingetypen
- den vægt der lægges på skiven

Følgende faktorer har indflydelse på støveksporeringen:

- slidt savklinge
- støvafsuger med lufthastighed mindre en 20 m/s
- arbejdsområdet er ikke monteret rigtigt

Mærkning på værktøjet

Følgende piktogrammer er vist på værktøjet:



Advarsel om sikker brug



Læs brugsanvisningen før brugen



Bærepunkt.

DATOKODEPOSITION (FIG. 2)

Datokoden (II), der også inkluderer produktionsåret, er tryk på huset.

Eksempel:

2016 XX XX

Produktionsår

Kontroller emballagens indhold

Emballagen indeholder:

- 1 Geringssav øverst på bordet
- 1 Savklinge*
- 1 Parallel langsniantslagssamling (A5, fig. 9A)
- 1 Øverste klinges beskyttelsesskærm
- 1 Skubbestok*
- 1 T30 stjerneskrueøgle*
- 1 T40 stjerneskrueøgle*
- 1 Skruevinge til materiale
- 1 Betjeningsvejledning

* Monteret med bordsav

- Kontroller, at værktøjet, komponenter eller tilbehør ikke er blevet beskadiget under transporten.
- Tag dig tid til at læse og forstå denne brugervejledning, før du tager værktøjet i brug.

Beskrivelse (fig. 1–4)



ADVARSEL: Modificér aldrig elektrisk værktøj eller nogen dele deraf. Det kan medføre materiale- eller personskaade.

FIG. 1

- A. Tænd/sluk-kontakt
- B. Driftshåndtag
- C. Hovedlåsens udløsergreb
- D. Tænd/sluk-kontakt til arbejdslys
- E. Låsegreb 2 til savbænk
- F. Savklinge
- G. Bevægelig beskyttelsesskærm til nederste klinge
- H. Anslag, højre side
- I. Fast bord
- J. Savsnitsplade
- K. Savsnitsplade
- L. Roterende bord/geringsarm
- M. Geringsgreb

- N. Geringsslås
- O. Geringsskala
- P. Anslag, venstre side (glidende)
- Q. Monteringshuller
- R. Fod
- S. Hånddindsnit
- T. Styreille
- U. Fastspændingsgreb til anslag på venstre side
- V. Nederste støvopsamlingsåbninger
- W. Savbænk bord
- X. Spaltekniv
- Y. Øverste klinges beskyttelsesskærm
- Z. Øverste støvopsamlingsåbning

Fig. 2

- AA. Skubbestok
- BB. Låsegreb 1 til savbænk
- CC. Øverste låsestift
- DD. Smigmarkør
- EE. Smigvinkelskala
- FF. Spindellåseknop
- GG. T30 stjerneskrueøgle
- HH. T40 stjerneskrueøgle
- II. Datokode

Fig. 3

- JJ. Smigholdegreb

Valgfrit tilbehør

Fig. 4

- KK. Forlængerarbejdsstøtte, DE7023-XJ, DE7033-XJ

TILSIGTET BRUG

Din D27113 bord-/geringsav er blevet udviklet til professionelle værktøjer. Denne højpræcisions maskine kan let og hurtigt indstilles til tværsnit, smig, gering eller kombineret smig.

Denne enhed er designet til brug med en nominel klingediameter på 305 mm hårdmetalklinge til professionelle opgaver og er beregnet til skæring af træ, træprodukter og lignende materialer.

MÅ IKKE anvendes under våde forhold eller i nærheden af brændbare væsker eller gasser.

Disse bord-/geringsave er professionelle værktøjsmaskiner. **LAD IKKE** børn komme i kontakt med værktøjet. Overvågning er påkrævet, når uerfarne brugere anvender dette værktøj.

- Dette produkt er ikke beregnet til anvendelse af personer (inklusive børn) med nedsatte fysiske, sensoriske eller mentale handicaps; mangel på erfaringer, viden eller færdigheder, medmindre de er under overvågning af en person, der er ansvarlig for deres sikkerhed. Børn må aldrig efterlades alene med dette produkt.



ADVARSEL! Anvend ikke maskinen til andre formål end de tilsigtede.

EI-sikkerhed

Elmotoren er kun designet til én spænding. Kontrollér altid, at strømforsyningen svarer til spændingen på mærkepladen.



Dit DEWALT-værktøj er dobbeltisoleret i overensstemmelse med EN61029, og derfor er en jordledning ikke påkrævet.

Hvis forsyningsledningen er beskadiget, skal den udskiftes med en særlig ledning, der kan fås gennem DEWALT's serviceorganisation.

Brug af forlængerledning

Hvis en forlængerledning er påkrævet, skal du anvende en godkendt 3-koret forlængerledning, der passer til dette værktøjs effektforbrug (se **Tekniske data**). Den minimale lederstørrelse er 1,5 mm²; den maksimale længde er 30 m.

Ved brug af en kabeltromle skal kablet altid ruller helt ud.

MONTERING



ADVARSEL: For at reducere risikoen for kvæstelser, skal enheden slukkes, og maskinen frakobles strømforsyningen inden på- eller afmontering af tilbehør, justering eller ændring af indstillinger eller udførelse af reparationer. Kontrollér at kontakten står på FRA positionen. Start ved et uheld kan medføre skader.

Udpakning

Tag forsigtigt saven ud af emballagen.

Opbevaring af værktøjet (fig. 2)

Det følgende værktøj leveres med maskinen:

- 1 T30 stjerneskrue (GG)
 - 1 T40 stjerneskrue (HH)
- Sorg for at lægge værktøjet på plads, hver gang det har været brugt til montering eller justering.

Montering på arbejdsbænk (fig. 1)

- Der findes huller (Q) i alle fire fødder (R) for at lette montering på bænk. Der findes huller i to forskellige størrelser som hjælp til forskellige boltestørrelser. Brug et af hullerne; det er ikke nødvendigt at bruge begge. Bolte med en diameter på 8 mm og en længde på 80 mm anbefales. Montér altid din sav, så den sidder godt fast, så bevægelse undgås. For at gøre transporten lettere kan værktøjet monteres på et stykke krydsfinér på 12,5 mm eller tykkere, som derefter kan fastgøres til dit arbejdsunderlag eller kan flyttes til andre arbejdspladser og igen fastgøres.
- Når du monterer din sav til et stykke krydsfinér, skal du sørge for at monteringsskrueene ikke stikker ud fra bunden af træet. Krydsfinéren skal ligge fladt på arbejdsunderlaget. Ved fastspænding af saven til en arbejdsflade, fastspænd kun på foden (R), hvor monteringskruehullerne er placeret. Fastspænding til alle andre punkter vil kollidere med den korrekte betjening af saven.
- For at forhindre blokering og upræcision skal man sørge for, at monteringsoverfladen ikke er skæv eller ujævn. Hvis saven rokker på overfladen, kan man lægge tyndt materiale under en af savens fødder, indtil saven står fast på overfladen.

Montering af øverste klinges beskyttelsesskærm (fig. 5A, 5B)

Den øverste klinges beskyttelsesskærm (Y) er designet, så den hurtigt og let kan fastgøres til spaltekniven (X), når maskinen er indstillet til savbænkfunktionen.

1. Løsn klingebolt (LL) på beskyttelsesskærmen og efterlad klingeøtrikken (MM) i den sekskantede lomme.
2. Hold beskyttelsesskærmen horisontalt, ret kærven i den bagerste del af beskyttelsesskærmen ind efter spaltekniven.
3. Sænk beskyttelsesskærmen ned over spaltekniven og kontrollér, at boltens aksel går ind i indhakk.
4. Indsæt bolt i hullet og spænd den med en T30 stjerneskrue (GG). Tænderne på en ny klinge er meget skarpe og kan være farlige.
5. Overspænd ikke. Øverste klinges beskyttelsesskærm skal let kunne falde ned over beskyttelsesskærmen.

Fastspænding af arbejdsmateriale (fig. 17A, 17B)



ADVARSEL: Et arbejdsemne, der er fastspændt, afbalanceret og sikkert før et snit, kan komme ud af balance, efter snittet er afsluttet. En last ude af balance kan vippe saven eller det, saven er fastgjort til, som fx et bord eller en arbejdsbænk. Ved udførelse af et snit, der kan komme ud af balance, understøt arbejdsemnet korrekt og kontrollér, at saven er fastboltet til en stabil overflade. Det kan resultere i personskade.



ADVARSEL: Fastspændingsfoden skal forblive fastspændt over savfundamentet, hver gang holder anvendes. Fastspænd altid arbejdsemnet til savfundamentet – ikke til andre dele af arbejdsområdet. Kontrollér at fastspændingsfoden ikke er fastspændt på hjørnet af savfundamentet.



FORSIGTIG: Brug altid en arbejdsholder til at opretholde kontrol og reducere risikoen for beskadigelse af arbejdsemnet og personskade, hvis dine hænder skal være inden for 160 mm af klingens under snittet.

Brug materialeholder (A14) leveret sammen med din sav. Andre hjælpemidler som fx fjederholdere, stangholdere eller C-holdere kan være velegnede for bestemte materialestørrelser og -former. Venstre eller højre anslag vil glide fra side til side som hjælp til fastspænding.

SÅDAN INSTALLERES HOLDER

1. Indsæt den i hullet bag ved anslaget. Holderen skal vende imod geringssavens bagside. Kontrollér at rillen på holderstangen er helt indsat i geringssavens fundament. Hvis rillen er synlig, vil holderen ikke være sikret.
2. Drej holderen 180° imod geringssavens forside.
3. Løsn grebet for at justere holderen op eller ned, brug derefter finjusteringsgrebet til at fastgøre arbejdsemnet.

BEMÆRK: Anbring holderen på højre side af fundamentet under smigskæring. FORETAG ALTID TØRKØRSLE (UDEN STRØM), FØR DU AFSLUTTER SNIT, SÅ DU KAN KONTROLLERER KLINGENS STI. SØRG FOR AT HOLDEREN IKKE FORSTYRRER SAVENS ELLER BESKYTTELSESSKÆRMENS FUNKTIONER.

Montering af savklingen (fig. 1, 2, 6A–6C)



ADVARSEL: For at reducere risikoen for kvæstelser, skal enheden slukkes, og maskinen frakobles strømforsyningen inden på- eller afmontering af tilbehør, justering eller ændring af indstillinger eller udførelse af reparationer. Kontrollér at kontakten står på FRA positionen. Start ved et uheld kan medføre skader.



ADVARSEL: Tænderne på en ny klinge er meget skarpe og kan være farlige.



ADVARSEL: Efter montering eller flytning af klingens skal det altid sikres, at klingens er helt dækket af beskyttelsesskærmen.



ADVARSEL! Vær opmærksom på, at savklingen kun kan udskiftes på den beskrevne måde. Brug kun de savklinger, der er specificerede under tekniske data; kat.nr.: DT4260 foreslås.

VIGTIGT: Savklingen skal stå i den højeste position ved installation af en ny klinge. Se **Ændring fra savbænk til geringsavfunktion**.

1. Tryk ind og hold spindellåseknappen (FF) med højre hånd.
2. Brug med venstre hånd T40 stjerneskrue (GG) til at dreje og låse savklingen på plads.

BEMÆRK: Klingens låseskrue har et venstredrejet gevind, drej den derfor med uret for at løse den.

3. Udløs spindellåseknappen for at udløse systemet.
4. Tryk på hovedlåsens udløsergreb (C) for at udløse den nederste beskyttelsesskærm (G), hæv derefter den laveste beskyttelsesskærm så meget som muligt.
5. Fjern klingens låseskrue (NN) og klingens udvendige dornkrave (OO). Fjern forsigtigt savklingen.

VIGTIGT: Sørg for at den indvendige flange og begge sider af den nye klinge er rene og fri for støv.

6. Installér savklingen (F) på ansats (PP) leveret på den indvendige dornkrave (QQ), og sørg for, at tænderne på den nederste kant af klingens vender imod bagsiden af saven (væk fra brugeren).
7. Lemp omhyggeligt klingens på plads og udløs den nederste klingens beskyttelsesskærm.
8. Udskift den udvendige dornkrave.
9. Stram klingens låseskrue (NN) ved at dreje den mod uret, mens du holder den tilkoblede spindellås (FF).
10. Anbring stjerneskruestrækkeren på dens opbevaringsplads.

Justering



ADVARSEL: For at reducere risikoen for kvæstelser, skal enheden slukkes, og maskinen frakobles strømforsyningen inden på- eller afmontering af tilbehør, justering eller ændring af indstillinger eller udførelse af reparationer. Kontrollér at kontakten står på FRA positionen. Start ved et uheld kan medføre skader.

Justering af savklingen (fig. 6C)

Hvis savklingen slingrer under opstart og kører ned, så justér som følger:

1. Løsn klingens låseskrue (NN) for den udvendige dornkrave (OO) og drej klingen (F) en kvart omdrejning.
2. Spænd igen klingens låseskrue og kontrollér, om klingen slingrer.
3. Gentag disse trin indtil klingen ikke længere slingrer.

Justeringer i geringsssavsmode

Din geringsssav er grundigt justeret på fabrikken. Hvis det er nødvendigt at justere den på grund af ændringer under transport eller håndtering eller af anden årsag, skal nedenstående anvisninger følges. Når justeringerne er udført en gang, skulle det ikke være nødvendigt at justere dem igen.

SKIFT FRA SAVBÆNK TIL GERINGSVINKLIG FUNKTION (FIG. 1, 2)

Sådan hæves savhovedet til dens højeste position

- Tryk ned på savbænken (W) og træk låsestiften ud (CC).
- Mens du stadig holder ved savbænken, udløs det nedadgående tryk og lad savhovedet hæve til dens fulde højde.

KONTROL OG JUSTERING AF KLINGEN I FORHOLD TIL BORDET (FIG. 1, 7A, 7B)

1. Løsn geringsgrebet (M) og tryk geringslåsen ned (N) for at udløse geringsarmen (L).
2. Flyt geringsarmen, indtil låsen lokaliserer den ved 0° geringspositionen. Stram ikke grebet.
3. Træk savhovedet ned, indtil klingen netop når savsnittet (K).
4. Anbring en firkant (RR) på det faste bord (I) og op imod klingen (F).
5. Spænd geringsgrebet godt.



ADVARSEL: Berør ikke savklingens spidser med firkanten.

6. Hvis en justering er nødvendig, fortsæt som følger:
 - Løsn skruerne (SS) på geringskalaen og flyt skalaen/geringsarmen til venstre eller højre, indtil klingen står ved 90° i forhold til anslaget som målt med firkanten.
 - Spænd skruerne igen (SS). Vær ikke opmærksom på aflæsningen af geringsmarkøren på dette punkt.

JUSTERING AF GERINGSMARKØREN (FIG. 7B)

1. Løsn geringsgrebet (M) og tryk geringslåsen ned (N) for at udløse geringsarmen (L).
2. Flyt geringsarmen for at indstille geringsmarkøren (TT) til nulpositionen, som vist i figur 7B.
3. Observér markøren (TT) og geringskalaen (O). Hvis markøren ikke angiver nøjagtigt nul, løsn skruen (UU) på geringsmarkøren, flyt markøren til 0° og spænd skruen.
4. Spænd geringsgrebet (M) sikkert.

KONTROL OG JUSTERING AF KLINGEN I FORHOLD TIL BORDET (FIG. 1, 3, 7C, 7D)

1. Løsn smigholdegrebet (JJ).
2. Tryk savhovedet mod højre for at sikre, at den er helt vertikal og spænd smigholdegrebet.
3. Træk savhovedet ned indtil klingen netop når savsnittet (K).
4. Anbring en firkant (RR) imod venstre side på anslaget og klingen (F)



ADVARSEL: Berør ikke savklingens spidser med firkanten.

5. Hvis en justering er nødvendig, fortsæt som følger:
 - Løsn smigholdegrebet (JJ) og drej stopskruen (XX) til justering af den vertikale position (ved hjælp af T30 stjerneskrueøgler) ind eller ud, indtil klingen er 90° i forhold til bordet som målt med firkanten.
 - Hvis smigmarkøren (DD) ikke angiver nul på smigskalaen (EE), løsn skrue (WW), der fastgør markøren og flyt om nødvendigt markøren.
6. Spænd smigholdegrebet (JJ) godt.

JUSTERING AF ANSLAGET (FIG. 1)

Den øverste del af anslagets venstre side kan justeres til venstre for at give frigang og gøre det muligt at save i smig til fuld 45° til venstre.

Sådan justeres anslaget

1. Løsn fastspændingsgrebet (U) til anslag på venstre side og skub anslaget (P) mod venstre.

2. Foretag en tørkørsel med saven slået fra og kontrollér for frigang. Justér anslaget, så det kommer så tæt på klingen som praktisk muligt for at yde maksimal støtte til arbejdsmenet uden at forstyrre armens op- og nedbevægelse.
3. Spænd grebet godt.



ADVARSEL: Anslagets styreille (T) kan blive fyldt med savstøv. Blæs med lavtryksluft snavs og støv ud for at rense anslagets styreille.

KONTROL OG JUSTERING AF GERINGSVINKLEN (FIG. 7C, 7D)

1. Løsn fastspændingsgrebet (U) til anslag på venstre side og skub den øverste del af anslagets venstre side mod venstre, så langt den kan komme.
2. Løsn smigholdegrebet (JJ) og flyt savhovedet hele vejen mod venstre. Dette er 45° smigpositionen.
3. Hvis en justering er nødvendig, fortsæt som følger:
 - Om nødvendigt drej stopskruen (V V) til justering af smig ved hjælp af T30 stjerneskrueøgler ind eller ud, indtil smigmarkøren (DD) angiver 45°.



ADVARSEL: Under udførelse af denne justering tilrådes det at tage vægten af savhovedet ved at holde det. Det vil gøre det lettere at dreje justeringsskruen.

Justeringer af savbænkfunktion

SKIFT FRA GERINGSsav TIL SAVBÆNKfunktion (FIG. 1, 2)

1. Sæt klingen ind i 0° tværsnitposition med sikret geringsgreb (M).
2. Lås savhovedet i dens laveste position ved at trykke på hovedlåsens udløsergreb (C) for at sænke hovedet, skub derefter øverste låsestift (CC) på plads.
3. For tilpasning af det parallelle langsnitanslag (ZZ), se Montering og justering af det parallelle langsnitanslag.

JUSTERING AF SPALTEKNIVEN (FIG. 1, 8A, 8B)

Den korrekte position for det øverste af spaltekniven (X) er, at den ikke må være mere end 2 mm under den højeste tand på klingen, og radius skal være maks. 5 mm fra spidserne på savklingens tænder.

1. Hæv savhovedet til dens højeste position
2. Indstil savbænken halvvejs for at få adgang til de to skruer, som holder spaltekniven.
3. Løsn de 2 skruer (YY) med the T40 stjerneskrueøgler, så spaltekniven kan bevæges op og ned.
4. Skub spaltekniven (X) enten op eller ned, indtil den korrekte position er opnået.
5. Spænd igen de to skruer (YY) godt.

JUSTERING AF SAVBÆNKBORDET (FIG. 1, 2)

Bordet (W) skubbes manuelt op og ned og holdes ved den nødvendige højde med to låsegreb.

1. Løsn låsegrebene 1 og 2 (BB, E) på bordet, men fjern dem ikke.
2. Indstil bordet til den ønskede højde.
3. Spænd først låsegreb 1 (BB) på bordet, fastgør derefter bordet i position med låsegreb 2 (E) på bordet.

MONTERING OG JUSTERING AF DET PARALLELE LANGSNITSANSLAG (FIG. 1, 9A–9C)

1. Justér savbænkbordet (W) til det laveste position. Se Justering af savbænkbordet.
2. Skub beslaget (A3) på langsnitanslagsenheden på fra højre. Monteringspladen aktiveres bag ved bordets forkant.
3. Hæv klingens beskyttelsesskærm og skub det parallelle langsnitanslag (ZZ) op imod klingen.
4. Skub grebet (A2) for den den parallelle langsnitanslagsenhed ned for at fastgøre anslaget på plads.
5. Kontrollér at anslaget (ZZ) er parallelt med klingen.
6. Hvis en justering er nødvendig, fortsæt som følger:
 - Løsn justeringsgrebet (A1) på den parallelle langsnitanslagsenhed og fastgør anslagsbeslaget til anslagsholder (A7).
 - Justér anslaget, så det er parallelt med klingen ved at kontrollere afstanden mellem klingerne og anslaget foran og bagved klingen.

- Når denne justering er blevet udført, spænd igen justeringsgrebet og kontrollér igen, at anslaget er parallelt med klingen.

VIGTIGT: Sæt klingens beskyttelsesskærm tilbage til dens oprindelige position, efter justeringerne er udført.

7. Kontrollér at markøren (A4) for den parallelle langsnitanslagsenhed viser nul på skalaen. Hvis markøren ikke angiver nøjagtigt nul, løsn skruen (A6) på den parallelle langsnitanslagsenhed, flyt markøren til 0° og spænd skruen.

Anslaget er vendbart: Arbejdsemnet kan styres langs med snit på 52 mm eller 8 mm, så der kan bruges en skubbeknop til at langsnitning af tynde arbejdsemner.

VIGTIGT: Kontrollér at anslaget er parallelt med klingen, hver gang anslaget udskiftes.

1. Der indstilles til 8 mm eller 52 mm ved at løsne justeringsgreb (A1) og skubbe anslaget (ZZ) ud af fastspændingsholderen (A7).
2. Vend anslaget og skub fastspændingsholderen ind i kærven som vist.



ADVARSEL:

- Brug 8 mm profilen til langsnitning af lave arbejdsemner, så skubbeknoppen kan komme ind imellem klingens og anslaget.
- Anslagets bagende skal være på niveau med det forreste af spaltekniven.

Før brugen

- Installér den passende savklinge. Anvend ikke meget slidte klinger. Værktøjets maksimale rotation må ikke overstige savklingens.
- Forsøg ikke at skære meget små stykker.
- Tillad klingens frit. Tving den ikke.
- Lad motoren opnå fuld hastighed før start på skæring.
- Sørg for at alle låsegreb og håndtags holdeordninger er stramme.
- Fastgør arbejdsemnet.
- Skær ikke jernholdige (jern og stål) materialer eller murværk med denne sav! Anvend ingen slibelameller!
- Ved skæring af ikke jernholdige materialer, anvend altid en passende DEWALT savklinge med en skærvinkel på -5°. Sørg for at materialet sidder godt fast ved hjælp af en skruevinge.
- Sørg for at bruge savsnitpladen. Betjen ikke maskinen, hvis savsnitkærven er bredere end 10 mm.
- Sørg for at det materiale, der skal saves, sidder godt fast.
- Tryk kun blidt på værktøjet og anvend ikke sidepres på savklingen.
- Undgå overstyring.
- Fjern altid støv fra maskinen efter brug for at sikre, at den laveste beskyttelsesskærm virker korrekt.
- Ved savning i træ og træprodukter tilslut hver gang en støvsamlingsenhed, der er designet i henhold til de relevante regulativer med hensyn til støvemission.

BETJENING

Brugsanvisning



ADVARSEL: Følg altid sikkerhedsanvisningerne og gældende lovbestemmelser.



ADVARSEL: For at reducere risikoen for kvæstelser, skal enheden slukkes, og maskinen frakobles strømforsyningen inden på- eller afmontering af tilbehør, justering eller ændring af indstillinger eller udførelse af reparationer. Kontrollér at kontakten står på FRA positionen. Start ved et uheld kan medføre skader.

Brugere i UK gøres opmærksom på "woodworking machines regulations 1974" samt senere ændringer.

Kontrollér at maskinen er placeret, så den passer til din ergonomi med hensyn til bordhøjde og stabilitet. Maskinstedet skal udvælges, så brugeren har et godt overblik og har tilstrækkelig plads omkring maskinen til bearbejdning af arbejdsemner uden begrænsninger.

Til reduktion af vibrationseffekter sørg for at den omgivende temperatur ikke er for lav, at maskine og tilbehør er godt vedligeholdt, og at arbejdsemnets størrelse passer til denne maskine.

Tænd og sluk (fig. 1)

Afbryderen (A) har en indbygget 0-volt-udløsningsfunktion: hvis strømmen skulle blive afbrudt af en eller anden grund, skal afbryderen aktiveres igen med overlæg.

For at tænde for maskinen, trykkes der på den grønne startknop.

For at slukke for maskinen, trykkes der på den røde stopknop.

ARBEJDSLYS (FIG. 16A)

Arbejdslysets tænd-/slukknop (D) er uafhængig af geringsssavens tænd-/slukknapper (A).

Støvsamling (fig. 1, 10)

Maskinen er forsynet med tre 38 mm støvsamlingsåbninger, en på den øverste klingens beskyttelsesskærm (Z) og to på den nederste bagpå (V).

- Tilslut en støvsamlingsenhed, der er designet i henhold til de relevante regulativer med hensyn til støvemission, ved alle savarbejder.

Grundlæggende savning

SNITKVALITET

Ethvert snits glathed afhænger af en række forskellige variable, f.eks. det anvendte materiale. Hvis man ønsker et så glat snit som muligt med henblik på støbning eller anden form for præcisionsarbejde, vil man opnå de ønskede resultater ved at anvende en skarp (60 tands karbid) klinge og en langsom, jævn savehastighed.



ADVARSEL: Kontrollér at materialet ikke kryber under skæring; fastspænd det godt på plads. Lad klingens komme til et fuldt stop, før savarmen hæves. Hvis der stadig er små træsplinter, som stikker ud af enden på arbejdsemnet, sæt et stykke afdækningsbånd på træet, hvor snittet skal være. Sav gennem båndet og fjern omhyggeligt båndet efter afslutning.

SAVNING I GERINGSKAPFUNKTIONEN

Det er farligt at arbejde uden beskyttelsesskærm. Beskyttelsesskærmene skal være på plads under savning.

Generel håndtering

- I geringskapfunktionen låses savhovedet automatisk, når savhovedet står i den højeste position.
- Tryk på hovedlåsens udløsergreb vil låse savhovedet op. Når savhovedet flyttes nedad, trækkes en nederste bevægelige beskyttelsesskærm tilbage.
- Forsøg aldrig at forhindre den nederste beskyttelsesskærm på klingens i at gå tilbage til dens oprindelige position, når snittet er afsluttet.
- Den maks. mulige skærehøjde indstilles ved at sætte savbænkbrættet i dets højeste position.
- D27113 savens kan skære arbejdsemner op til 160 mm bredde gange 85 mm højde. For korrekt vurdering af skærekapaciteter, se de **Tekniske data**. Længden på arbejdsemnet bør aldrig overstige basisbredden uden passende understøtning. Enden på arbejdsemnet bør aldrig være mindre end 160 mm fra klingens uden ekstra holdeordninger.
- Under savning anbring ikke dine hænder tættere end på end 160 mm fra klingens. Ved skæring i korte materialer (minimum 160 mm til venstre eller højre for klingens) skal der anvendes en materialeholder.
- Minimumlængden på skåret materiale er 10 mm.
- Ved skæring af arbejdsemner, der er længere end bordbredden, kontrollér at arbejdsemnet ligger stabilt i hele dets længde. Understøt de dele af arbejdsemnet, der rager ud over, fx ved brug af ekstra arbejdsemneforlængere.
- Ved skæring af UPVC afsnit skal der placeres et støttestykke lavet af træ med en komplementær profil under det materiale, der skal skæres for at give det korrekte støtteniveau.

Lige tværsnit (fig. 1, 11)

1. Løsn låsegrebene (BB, E) og flyt det øverste af bordet til dets højeste position. Lås begge greb.
2. Løsn geringsgrebet (M) og tryk geringslåsen ned (N) for at udløse geringsarmen (L).
3. Tilslut geringslåsen ved 0° position og spænd geringsgrebet.
4. Anbring det træ der skal skæres imod anslaget (H, P).

5. Tag fat i driftshåndtaget (B) og tryk hovedlåsens udløsergreb (C) ned for at udløse hovedet.
6. Slå maskinen til og lad savklingen komme op på fuld hastighed.
7. Tryk hovedet ned så klingen kan skære gennem træet og indsæt savsnitpladen (J) af plastik.
8. Efter færdiggørelse af snittet skal du slukke for værktøjet og vente, indtil savklingen står helt stille, før du flytter savhovedet tilbage til dens øverste hvilestilling.

Skæring af små stykker (fig. 1)

Den øverste del af venstre side på anslaget (P) kan justeres til at yde maksimal støtte ved skæring af små stykker.

1. Hæv savhovedet til dets højeste position.
2. Løs fastspændingsgrebet (U) på venstre side af anslaget.
3. Justér det venstre anslag så tæt til klingen som muligt.
4. Spænd grebet godt.

Geringstværsnit (fig. 1, 12)

1. Løs geringsgrebet (M) og tryk geringslåsen ned (N) for at udløse geringsarmen (L). Flyt geringsarmen til venstre eller højre til den ønskede vinkel.
2. Geringslåsen vil automatisk finde 10°, 15°, 22.5°, 31.62° og 45° såvel til venstre som højre 50° til venstre og højre. Hvis der ønskes en mellemiggende vinkel, hold godt fast i hovedet og lås det ved at stramme geringsgrebet.
3. Sørg altid for at geringsgrebet er korrekt låst før skæring.
4. Fortsæt som for lige tværsnit.



ADVARSEL: Ved geringskæring af den ene ende af et stykke træ med en lille afskæring, placér træet for sikre, at afskæringen sker til den side af klingen, der har den største vinkel imod afskærmningen.

venstre gering, tværsnit til højre
højre gering, tværsnit til venstre.

Smigskæringer (fig. 1, 2, 7D, 13)

Smigvinkler kan indstilles fra 45° venstre til 0° højre og kan saves med geringsarmen indstillet mellem nul og et maksimum på 50° geringsposition til højre eller venstre.

1. Løs låsegrebene (BB, E) og flyt savbænkboardet til dets højeste position. Lås begge greb.
2. Løs fastspændingsgrebet (U) til anslag på venstre side og skub den øverste del af anlages (P) venstre side mod venstre, så langt den kan komme.
3. Løs smigholdegrebet (JJ) og indstil smig som ønsket som vist i figur 7D.
4. Spænd smigholdegrebet (JJ) godt.
5. Fortsæt som for lige tværsnit.

Kombineret gering

Dette snit er en kombination af et gering- og smignit.

Indstil geringsvinklen og indstil derefter smigvinklen.

SAVNING I SAV BÆNKFUNCTIONEN

- Anvend altid spaltekniiven.
- Sørg altid for at spaltekniiven og klingebeskyttelsesskærmen er korrekt rettet ind.
- Sørg altid for at geringssaven er indstillet og låst i 0° gering.



ADVARSEL: Skær ikke metal i denne funktion.

Langsnitning (fig. 14)

1. Indstil gering- og smigvinklerne til 0°.
2. Indstil savklingeøjden ved at justere savbænkboardet (se **Justering af savbænkboardet**). Den korrekte klingeposition er at have spidserne på tre tænder oven over den øverste overflade på træet. Kontrollér at savbænkboardet er sikkert fastgjort til den valgte højde.
3. Indstil parallelanslaget på den ønskede afstand.
4. Hold arbejdsemnet fladt på bordet og mod anlaset.
Hold arbejdsemnet i en afstand af ca. 25 mm fra savklingen.

5. Hold begge hænder væk fra klingens bane.
6. Tænd for maskinen, og lad klingen komme op på fuld hastighed.
7. Stik langsomt arbejdsemnet ind under den øverste beskyttelsesskærm, og hold det fast presset mod anlaset.
Lad tænderne skære og tving ikke arbejdsemnet gennem savklingen.
Klingens hastighed skal være konstant.
8. Husk at anvende skubbestangen, (AA) når du er tæt på klingen.
9. Efter at savearbejdet er færdigudført, skal maskinen afbrydes, og klingen skal være standset, før arbejdsemnet kan fjernes.



ADVARSEL:

- Skub ikke på den frie eller afskårede del af arbejdsemnet og hold ikke fast i dette.
- Brug altid en skubbepind ved kløvning af små arbejdsemner.

Transport (fig. 1–3)

1. Saven transporteres ved at sænke savbænkboardet og savhovedet til deres laveste positioner og ved at skubbe låsestiften (CC) på plads.
2. Flyt geringsarmen (L) til geringsvinklen længst til højre, skub anlaset (P) på venstre side helt ind og lås smiglåsegreb (JJ) med savhovedet i det laveste position for at gøre værktøjet så kompakt som muligt.
3. Brug altid de hånddindsnit (S) vist i figur 1 til at transportere saven.



ADVARSEL: Maskinen skal altid transporteres i bænkavsmode med den øverste klingebeskyttelsesskærm påmonteret. Bær aldrig maskinen i beskyttelsesskærmen.

VEDLIGEHOLDELSE

DEWALT elektrisk værktøj er beregnet til langvarig brug med minimal vedligeholdelse. Fortsat tilfredsstillende drift afhænger af, at værktøjet vedligeholdes korrekt og rengøres regelmæssigt.



ADVARSEL: For at reducere risikoen for kvæstelser, skal enheden slukkes, og maskinen frakobles strømforsyningen inden på- eller afmontering af tilbehør, justering eller ændring af indstillinger eller udførelse af reparationer. Kontrollér at kontakten står på FRA positionen. Start ved et uheld kan medføre skader.

Hvis savklingen ikke stopper mindst 10 sekunder efter, den er slået fra, skal maskinen serviceres af en autoriseret DEWALT reparatør.



Rengøring

For brug kontrollér omhyggeligt beskyttelsesskærmen på den øverste klinge, den bevægelige beskyttelsesskærm på den nederste klinge lige såvel som støvopsamlingsåbning for at fastslå, at den vil køre korrekt. Sørg for at skår, støv eller åbningspartikler ikke kan føre til blokering af en af funktionerne.

I tilfælde af at fragmenter fra arbejdsemnet sidder fast mellem savklingen og beskyttelsesskærme, frakobl maskinen fra strømforsyningen og følg de instruktioner, der findes i afsnittet **Ændring af savklingen**. Fjern de fastklemte dele og genmonter savklingen.



ADVARSEL: Blæs støv og snavs ud af hovedhuset med tør luft, lige så snart der samler sig snavs i og omkring luftaftrækket. Bær godkendte beskyttelsesbriller og godkendt støvmaske ved udførelse af denne procedure.



ADVARSEL: Brug aldrig opløsningsmidler eller andre kraftige kemikalier til at rengøre værktøjets ikke-metalliske dele. Disse kemikalier kan svække de materialer, der anvendes i disse dele. Brug en klud, der kun er fugtet med vand og mild sæbe. Der må under ingen omstændigheder komme væske ind i værktøjet. Ingen af værktøjets dele må nedsænkes i væske.



ADVARSEL: For at reducere risikoen for personskade, skal bordoverfladen renses med jævne mellemrum.



ADVARSEL: For at reducere risikoen for personskade, skal støvudsugningssystemet gores rent jævne mellemrum.

RENGØRING OG VEDLIGEHOLDELSE AF SAVSPORSPLADEN (FIG. 15)

Gør området nedenfor savsporspladen rent med regelmæssige mellemrum. Hvis savsporspladen er slidt, skal den udskiftes.

Rengøring af savsnitpladen

1. Hæv savhovedet til dens højeste position
2. Fjern skruerne (A8) der holder savsnitpladen (J).
3. Fjern savsnitpladen og rengør området nedenfor.
4. Geninstaller savsnitpladen.
5. Spænd skruerne manuelt.

RENGØRING AF ARBEJDSLSETS LINSER (FIG 16A–16F)

For den bedste arbejdslys (A9) ydelse, udfør den følgende vedligeholdelse regelmæssigt.

- Fjern omhyggeligt savstøv og efterladenskaber fra arbejdslysets linser med en vatpind.
- Brug ALDRIG nogen former for opløsningsmidler, da de kan ødelægge linserne.
- Støvsamlinger kan blokere for arbejdslyset og forhindre det i at angive skærelinjen præcist.

Demontering af arbejdslyset

1. Hæv savbænkbordet til dets højeste position, hæv derefter savhovedet til dets højeste position.
2. Drej den sorte bøsning (A10) en 1/4 omdrejning mod uret for at demontere den.
3. Slå strømmen (A11) fra til arbejdslyset.
4. Fjern skruerne (A12) ved hjælp af T30 stjerneskruenøglen.
5. Skub LED aluminiumshuset ud derefter ned under bordets underside.
6. Rengør arbejdslyset linser (A13) med en vatpind.
7. Geninstaller LED aluminiumshuset på bordet.
8. Genmonter arbejdslyset ved at følgende trinene ovenover i modsat rækkefølge ind imellem klingens og anslaget.

**Smøring**

Det kan kun være nødvendigt at smøre i kontaktsprækken (fig. 18).

Hvis savhovedets bevægelse ikke er smidig eller synes at sidde fast under et geringssnit fortsæt som følger:

1. Tag savens stik ud.
2. Fjern klingens (se **Udskiftning af savklingen**).
3. Rengør kontaktsprækken (A15) (placeret bag ved spindlen) for støv og træspåner, hæld derefter nogle dråber smøremiddel ind i sprækken.
4. Kontrollér om bevægelsen er smidigere.
5. Genmonter klingens.

Valgfrit tilbehør

ADVARSEL: Da andet tilbehør end det, som stilles til rådighed af DEWALT, ikke er afprøvet med dette produkt, kan det være farligt at bruge sådant tilbehør med dette værktøj. For at mindske risikoen for personskade, må dette produkt kun anvendes med tilbehør, som anbefales af DEWALT.

STØTTE FOR LANGE STYKKER (FIG. 4)

- Sørg altid for at støtte lange stykker.
- For at opnå det bedste mulige resultat bør forlægningsstøtten (KK) bruges til forlængning af savens bordbredde (fås hos forhandleren som ekstraudstyr). Støt lange stykker ved anvendelse af passende midler såsom savbukke eller lignende for at forhindre, at enderne falder ned.

STØVUDSUGNING (FIG. 10)

ADVARSEL! Tilslut hver gang det er muligt, en støvsugningsenhed, der er designet i henhold til de relevante regulativer med hensyn til støvemission.

D27113 leveres med tre støvsugningsåbninger.

Brug en støvsuger, der opfylder de gældende bestemmelser. Luftens hastighed for eksternt tilkoblede systemer skal være 20 m/s ±2 m/s.

Hastigheden skal måles i forbindelsesrøret på det forbindelsespunkt, mens værktøjet er tilsluttet, men uden at det kører.

SAVKLINGER

BRUG ALTID støjreducerende 305 mm (12") SAVKLINGER MED 30 mm SPÆNDEHULLER HASTIGHEDSMÆRKNINGEN SKAL VÆRE MINDST 3500 O/MIN. Brug aldrig en klinge med en mindre diameter. Den vil ikke blive korrekt beskyttet. Brug kun tværsnitsklinger! Anvend ikke klinger designet for langsnitning, kombinationsklinger eller klinger med krogvinkler over 5°.

KLINGEBESKRIVELSER		
OPGAVE	DIAMETER	TÆNDER
Konstruktionssavklinger (tyndt savsnit med anti-skubbekant)		
Generelle formål	305 mm (12")	40
Fine tværnsnit	305 mm (12")	60

Kontakt din forhandler for at få yderligere information om det passende tilbehør.

Miljøbeskyttelse

Særskilt indsamling. Produkter og batterier mærket med dette symbol må ikke bortskaffes sammen med normalt husholdningsaffald.

Produkter og batterier indeholder materialer, der kan blive gendannet eller genanvendt og således reducere efterspørgslen efter råvarer. Genbrug venligst elektriske produkter og batterier i henhold til lokale regulativer. Du kan finde yderligere oplysninger på www.2helpU.com.

TISCH-, KAPP- UND GEHRUNGSSÄGE D27113

Herzlichen Glückwunsch!

Sie haben sich für ein Werkzeug von DEWALT entschieden, das die lange DEWALT-Tradition fortsetzt, nur ausgereifte und in zahlreichen Tests bewährte Qualitätsprodukte für den Fachmann anzubieten. Lange Jahre der Erfahrung und kontinuierliche Weiterentwicklung machen DEWALT zu Recht zu einem verlässlichen Partner aller professionellen Anwender.

Technische Daten

		D27113
Spannung	Volt	230
Typ		3
Leistungsaufnahme	Watt	1600
Abgabeleistung	Watt	933
Max. Sägeblattdrehzahl	min ⁻¹	3300
Sägeblattdurchmesser	mm	305
Sägeblattbohrung	mm	30
Stärke des Sägeblattkörpers	mm	1,8
Dicke des Spaltkeils	mm	2
Härte des Spaltkeils	HRC	43 ± 5
Sägeblattstoppzeit	s	< 10,0
Gewicht	kg	20

SCHNITTKAPAZITÄTEN

Kappsägebetrieb		
Gehrung (max. Einstellung)	links	50°
	rechts	50°
Neigung (max. Einstellung)	links	48°*
	rechts	0°
Max. Schnittbreite bei 90° und max. Höhe von 85 mm	mm	160
Max. Schnittbreite bei 45° Gehrung und max. Höhe von 85 mm	mm	110
Max. Schnittbreite bei 45° Neigung und max. Höhe von 55 mm	mm	160

*Werkseinstellung ist 45°

Tischkreissägebetrieb		
Max. Schnitttiefe	mm	0–51

Lärmwerte und Vibrationswerte (Triax-Vektorsumme) gemäß EN61029.

L _{PA} (Emissions-Schalldruckpegel)	dB(A)	97,0
L _{WA} (Schalleistungspegel)	dB(A)	109,0
K (Unsicherheit für den angegebenen Schallpegel)	dB(A)	3,1
Vibrationskennwert a _h =	m/s ²	1,3
Unsicherheitswert K =	m/s ²	1,5

Der in diesem Informationsblatt angegebene Vibrationsemissionswert wurde gemäß einem standardisierten Test laut EN61029 gemessen und kann für einen Vergleich zwischen zwei Geräten verwendet werden. Er kann zu einer vorläufigen Einschätzung der Exposition verwendet werden.



WARNUNG: Der angegebene Vibrationsemissionswert bezieht sich auf die Hauptanwendung des Gerätes. Wenn das Gerät jedoch für andere Anwendungen, mit anderem Zubehör oder schlecht gewartet eingesetzt wird, kann die Vibrationsemission verschieden sein. Dies kann den Expositionsgrad über die Gesamtbetriebszeit erheblich erhöhen.

Eine Schätzung der Vibrationsstärke sollte auch berücksichtigen, wie oft das Gerät ausgeschaltet wird oder über welche Zeit es zwar läuft, aber nicht wirklich in Betrieb ist. Dies kann die Exposition über die Gesamtbetriebszeit erheblich mindern.

Es sind zusätzliche Sicherheitsmaßnahmen zum Schutze der Betriebsperson vor den Auswirkungen der Vibration in Betracht zu ziehen, z. B.: Wartung des Gerätes und des Zubehörs, Warmhalten der Hände, Organisation des Arbeitsablaufes.

Mindestabsicherung des Stromkreises:

Europa	230 V Werkzeuge	10 A Stromversorgung
--------	-----------------	----------------------

HINWEIS: Dieses Gerät ist für den Anschluss an ein Stromversorgungssystem mit einer maximale zulässigen Systemimpedanz Z_{max} von 0,32 Ω am Schnittstellenpunkt (Netzanschlusskasten) der Stromversorgung des Benutzers vorgesehen.

Der Benutzer muss sicherstellen, dass dieses Gerät ausschließlich an ein Stromversorgungssystem angeschlossen wird, das den obigen Anforderungen entspricht. Der Benutzer sollte gegebenenfalls das örtliche Stromversorgungsunternehmen nach der Systemimpedanz am Schnittstellenpunkt fragen.

Definitionen: Sicherheitsrichtlinien

Im Folgenden wird die Relevanz der einzelnen Warnhinweise erklärt. Bitte lesen Sie die Betriebsanleitung und achten Sie auf diese Symbole.



GEFAHR: Weist auf eine unmittelbar drohende gefährliche Situation hin, die, sofern nicht vermieden, **zu tödlichen oder schweren Verletzungen führt.**



WARNUNG: Weist auf eine möglicherweise gefährliche Situation hin, die, sofern nicht vermieden, **zu tödlichen oder schweren Verletzungen führen kann.**



VORSICHT: Weist auf eine möglicherweise gefährliche Situation hin, die, sofern nicht vermieden, **zu leichten oder mittelschweren Verletzungen führen kann.**

HINWEIS: Weist auf ein Verhalten hin, das **nichts mit Verletzungen zu tun hat**, aber, wenn es **nicht vermieden wird**, zu **Sachschäden führen kann.**



Weist auf ein Stromschlagrisiko hin.



Weist auf eine Brandgefahr hin.

EG-Konformitätserklärung

MASCHINENRICHTLINIE



TISCH-, KAPP- UND GEHRUNGSSÄGE D27113

DEWALT erklärt hiermit, dass diese unter **Technische Daten** beschriebenen Produkte die folgenden Vorschriften erfüllen:
2006/42/EG, EN61029-1:2009 +A.11:2010, EN61029-2-11:2012 +A11:2013.

Diese Produkte erfüllen auch die Anforderungen von Richtlinie 2014/30/EU und 2011/65/EU. Für weitere Informationen wenden Sie sich bitte an DEWALT unter der folgenden Adresse oder schauen Sie auf der Rückseite dieser Betriebsanleitung nach.

Der Unterzeichnete ist verantwortlich für die Zusammenstellung des technischen Dossiers und gibt diese Erklärung im Namen von DEWALT ab.

Markus Rempel
Technischer Direktor
DEWALT, Richard-Klinger-Straße 11
D-65510 Idstein, Deutschland

20.04.2016

Sicherheitshinweise



WARNUNG! Beim Gebrauch von Elektrowerkzeugen sollten stets die grundlegenden Sicherheitsvorkehrungen befolgt werden, um das Risiko von Feuer, Stromschlag und Personenschäden zu reduzieren, einschließlich der nachfolgenden.

Lesen Sie diese Anleitung sorgfältig durch, bevor Sie das Produkt verwenden und bewahren Sie die Gebrauchsanleitung auf.

BEWAHREN SIE DAS HANDBUCH ZUM SPÄTEREN NACHSCHLAGEN AUF

Allgemeine Sicherheitsregeln

1. Halten Sie den Arbeitsbereich in Ordnung.

Unordnung im Arbeitsbereich führt zur Unfallgefahr.

2. Wählen Sie ihr Arbeitsumfeld sorgfältig aus.

Setzen Sie das Werkzeug keinem Regen aus und verwenden Sie es nicht unter feuchten oder nassen Bedingungen. Halten Sie den Arbeitsbereich gut beleuchtet (250–300 Lux). Verwenden Sie das Werkzeug nicht in brand- oder explosionsgefährdeten Bereichen, wie z.B. in der Nähe von brennbaren Flüssigkeiten oder Gasen.

3. Schutz vor elektrischem Schlag.

Vermeiden Sie jegliche Körperberührung mit geerdeten Teilen (z. B. Rohre, Heizkörper, Herde und Kühlschränke). Bei extremen Einsatzbedingungen (z.B. hohe Luftfeuchtigkeit, wenn Schleifschlamm erzeugt wird, usw.) kann die elektrische Sicherheit durch Vorschalten eines Trenntransformators oder eines (FI)- Fehlerstrom-Schutzschalters erhöht werden.

4. Halten Sie andere Personen fern.

Lassen Sie Personen, vor allem Kinder, die an den Arbeiten nicht beteiligt sind, das Werkzeug oder das Verlängerungskabel nicht anfassen und halten Sie sie vom Arbeitsbereich fern.

5. Bewahren Sie Ihre Werkzeuge sicher auf.

Unbenutzte Werkzeuge sollten an einem trockenen Ort unter Verschluss außerhalb der Reichweite von Kindern aufbewahrt werden.

6. Das Werkzeug nicht gewaltsam zweckfremd einsetzen.

Wenn es für seinen vorgesehenen Zweck angewendet wird, wird es die Arbeit besser und sicherer ausführen.

7. Verwenden Sie das richtige Werkzeug.

Setzen Sie Kleinwerkzeuge nicht dazu ein, die Arbeit von Hochleistungswerkzeugen zu verrichten. Verwenden Sie Werkzeuge nur entsprechend ihres vorgesehenen Zwecks; verwenden Sie beispielsweise zum Schneiden von Ästen oder Baumstümpfen keine Kreissäge.

8. Tragen Sie geeignete Arbeitskleidung.

Tragen Sie keine weite Kleidung oder Schmuck, da diese von den beweglichen Teilen des Werkzeugs erfasst werden können. Beim Arbeiten im Freien ist rutschfestes Schuhwerk zu empfehlen. Tragen Sie ein Haarnetz, um langes Haar damit zu bedecken.

9. Verwenden Sie Schutzausrüstung.

Tragen Sie immer eine Schutzbrille. Tragen Sie eine Atem- oder Staubschutzmaske, falls die Arbeitsabläufe Staub oder Flugpartikel erzeugen. Wenn die erzeugten Partikel heiß sind, sollte auch ein hitzebeständiger Schurz getragen werden. Tragen Sie immer einen Gehörschutz. Tragen Sie immer einen Schutzhelm.

10. Schließen Sie die Vorrichtungen zur Staubabsaugung an.

Falls Geräte zur Staubabsaugung oder zum -sammeln angeschlossen werden können, vergewissern Sie sich, dass diese angeschlossen sind und ordnungsgemäß verwendet werden.

11. Verwenden Sie das Kabel nicht missbräuchlich.

Ziehen Sie niemals am Netzkabel, wenn Sie es aus der Steckdose entfernen. Halten Sie das Kabel von Hitze, Öl und scharfen Kanten fern. Tragen Sie das Werkzeug niemals am Kabel.

12. Sichern Sie das Werkstück.

Wenn möglich, benutzen Sie Schraubzwingen oder einen Schraubstock, um das Werkstück in Position zu halten. Das ist sicherer, als Ihre Hände zu benutzen, und es hält beide Hände für die Bedienung des Werkzeugs frei.

13. Achten Sie auf einen sicheren Stand.

Achten Sie auf einen sicheren Stand, um in jeder Arbeitsposition das Gleichgewicht zu halten.

14. Pflegen Sie Ihre Werkzeuge mit Sorgfalt.

Halten Sie Ihre Werkzeuge scharf und sauber, um gut und sicher arbeiten zu können. Befolgen Sie die Schmiervorschriften und die Hinweise für Werkzeugwechsel. Überprüfen Sie Ihr Werkzeug in regelmäßigen Abständen, und lassen Sie es im Falle von Beschädigungen von einem autorisierten Servicebetrieb reparieren. Halten Sie alle Griffe und Schalter trocken, sauber und frei von Öl und Schmierfett.

15. Ziehen Sie den Netzstecker.

Wenn sie nicht benutzt werden, sollte die Stromversorgung für Werkzeuge vor ihrer Wartung und beim Auswechseln von Zubehör wie etwa Sägeblättern, Bits und Schneidwerkzeug unterbrochen werden.

16. Entfernen Sie Stell- und Schraubenschlüssel.

Machen Sie es sich zur Gewohnheit, dass sie vor Inbetriebnahme des Werkzeugs visuell prüfen, ob Stell- und Schraubenschlüssel vom Werkzeug abgezogen sind.

17. Vermeiden Sie unbeabsichtigtes Einschalten

Tragen Sie das Werkzeug niemals mit einem Finger am Schalter. Vergewissern Sie sich, dass sich das Werkzeug vor dem Einstecken in der „Aus“-Position befindet.

18. Verwenden Sie Verlängerungskabel für den Einsatz im Freien.

Vor der Verwendung sollte das Verlängerungskabel inspiziert werden. Wenn es Beschädigungen aufweist, muss es ersetzt werden. Wenn das Werkzeug im Freien benutzt wird, benutzen Sie nur Verlängerungskabel, die zum Einsatz im Freien vorgesehen sind und entsprechend gekennzeichnet sind.

19. Seien Sie stets aufmerksam.

Achten Sie darauf, was Sie tun. Handeln Sie mit Vernunft. Bedienen Sie das Werkzeug nicht, wenn Sie müde sind oder unter dem Einfluss von Drogen oder Alkohol stehen.

20. Kontrollieren Sie das Werkzeug auf Beschädigungen.

Überprüfen Sie das Werkzeug und das Netzkabel vor der Inbetriebnahme auf Beschädigungen, um festzustellen, ob es ordnungsgemäß funktionieren und seine vorgesehene Funktion erfüllen kann. Überprüfen Sie, ob alle beweglichen Teile richtig montiert sind und nicht klemmen und ob keine Teile gebrochen sind. Überprüfen Sie auch alle Befestigungen und alle weiteren Konditionen, die den Betrieb beeinflussen könnten. Schutzvorrichtungen oder andere beschädigte Teile sollten ordnungsgemäß von einem autorisierten Servicebetrieb repariert oder ersetzt werden, wenn die Bedienungsanleitung nichts anderes angibt. Lassen Sie beschädigte Schalter von einem autorisierten Servicebetrieb ersetzen.

Verwenden Sie das Werkzeug nicht, wenn sich der Schalter nicht ein- oder ausschalten lässt.

Versuchen Sie niemals, Reparaturen selbst durchzuführen.



WARNUNG! Bei Verwendung von hier nicht empfohlenen Zubehörteilen/Zusatzteilen oder bei der Durchführung von Arbeiten, die nicht in dieser Bedienungsanleitung beschrieben sind, besteht Verletzungsgefahr.

21. Lassen Sie Ihr Werkzeug von einer qualifizierten Person reparieren.

Dieses Elektrowerkzeug entspricht den einschlägigen Sicherheitsvorschriften. Reparaturen dürfen nur von qualifiziertem Fachpersonal und nur mit Original- Ersatzteilen durchgeführt werden; anderenfalls kann der Benutzer beträchtlichen Gefahren ausgesetzt werden.

Zusätzliche Sicherheitshinweise für Tisch-, Kapp- und Gehrungssägen

- Diese Maschine ist mit einer speziell konfigurierten Netzleitung (Typ M) ausgerüstet. Ist oder wird die Netzleitung beschädigt, so darf sie nur vom Hersteller oder von einer autorisierten Reparaturwerkstatt erneuert werden.
- Vergewissern Sie sich, dass alle Feststellknöpfe und -hebel angezogen sind, bevor Sie mit der Arbeit beginnen.
- Betreiben Sie die Maschine nur, wenn sich die Schutzvorrichtungen an ihrem Platz befinden, insbesondere nach einem Wechsel der Betriebsart. Betreiben Sie die Maschine nicht, wenn die Schutzvorrichtungen nicht funktionieren und sich nicht in einem einwandfreien Zustand befinden.
- Halten Sie Ihre Hände nicht in der Nähe des Sägeblatts, wenn die Säge an der Stromversorgung angeschlossen ist.

- Versuchen Sie niemals, das sich bewegende Werkzeug schnell abzum bremsen, indem Sie ein Werkzeug oder etwas anderes gegen das Sägeblatt drücken, da hierdurch schwere Verletzungen verursacht werden können.
- Vor der Verwendung von Zubehörteilen schlagen Sie in der Bedienungsanleitung nach. Die falsche Verwendung von Zubehör kann Sachschäden verursachen.
- Wählen Sie das richtige Sägeblatt für das zu schneidende Material.
- Verwenden Sie beim Umgang mit einem Sägeblatt oder mit rauem Material einen Halter oder tragen Sie Handschuhe.
- Vergewissern Sie sich vor dem Einsatz, dass das Sägeblatt ordnungsgemäß montiert ist.
- Vergewissern Sie sich, dass das Sägeblatt sich in die richtige Richtung dreht. Achten Sie darauf, dass das Sägeblatt scharf ist.
- Benutzen Sie niemals Abstandsstücke, um das Sägeblatt für die Spindel passend zu machen. Angaben über die richtigen Sägeblätter sind den Technischen Daten zu entnehmen. Verwenden Sie nur die in diesem Handbuch spezifizierten Sägeblätter im Einklang mit EN 847-1.
- Ziehen Sie den Einsatz von speziell konstruierten lärmindernden Sägeblättern in Erwägung.
- Verwenden Sie keine HSS-Sägeblätter.
- Verwenden Sie keine gespaltenen oder beschädigten Sägeblätter.
- Heben Sie das Sägeblatt aus dem Schnitt im Werkstück, bevor Sie den Schalter loslassen.
- Vergewissern Sie sich vor der Durchführung von Neigungsschnitten, dass der Sägekopfarm sicher befestigt ist.
- Blockieren Sie nie den Ventilator, um die Antriebswelle zu stoppen.
- Der Blattschutz an Ihrer Säge wird automatisch hochgezogen, wenn der Sägekopfarm gesenkt wird; er schwenkt wieder zurück, wenn der Sägekopfarm in die Ausgangsposition zurückkehrt. Der Blattschutz kann von Hand hochgezogen werden, wenn Sägeblätter ausgewechselt werden und wenn der Zustand der Säge geprüft werden soll. Ziehen Sie den Blattschutz nie per Hand hoch, außer wenn die Säge ausgeschaltet ist und der Netzstecker gezogen wurde.
- Halten Sie den Bereich um die Maschine herum ordentlich und frei von losen Material wie beispielsweise Spänen und Schnittresten.
- Überprüfen Sie regelmäßig, ob die Belüftungsschlitze des Motors sauber und spanfrei sind.
- Trennen Sie die Maschine vor der Durchführung von Wartungsarbeiten und vor dem Sägeblattwechsel vom Netz.
- Führen Sie niemals Reinigungs- oder Wartungsarbeiten durch, solange die Maschine noch läuft und sich der Kopf nicht in der Ruhestellung befindet.
- Stellen Sie bei der Ausführung von Gehrungs-, Neigungs- oder Doppelgehrungsschnitten den Gleitanschlag so ein, dass das richtige Spiel für die Aufgabe sichergestellt wird.
- Entfernen Sie keine abgeschnittenen oder anderen Teile des Werkstücks aus dem Schneidbereich, während die Maschine läuft und der Sägekopf sich nicht in Ruhestellung befindet.
- Vergewissern Sie sich vor der Arbeit, dass die Maschine auf einer geraden Oberfläche und ausreichend stabil aufgestellt ist.
- Sägen Sie niemals Leichtmetalle, besonders kein Magnesium.
- Verwenden Sie keine Schleif- oder Diamantscheiben.
- Schalten Sie bei einem Unfall oder Maschinenfehler die Maschine sofort ab und trennen Sie sie von der Stromquelle.
- Melden Sie den Fehler und kennzeichnen Sie die Maschine in geeigneter Form, damit andere Personen die defekte Maschine nicht verwenden.
- Wenn das Sägeblatt beim Sägen aufgrund anormaler Vorschubkraft blockiert, schalten Sie die Maschine ab und trennen Sie sie von der Stromzufuhr. Entfernen Sie das Werkstück und stellen Sie sicher, dass sich das Sägeblatt frei dreht. Schalten Sie die Maschine ein und starten Sie einen neuen Arbeitsvorgang mit reduzierter Vorschubkraft.
- Halten Sie sich immer links oder rechts von der Schnittlinie auf.
- Sorgen Sie für eine gute allgemeine oder lokale Beleuchtung.
- Stellen Sie sicher, dass der Bediener in der Verwendung, Einstellung und dem Betrieb der Maschine angemessen geschult ist.
- Schalten Sie das Werkzeug ab, bevor Sie es unbeaufsichtigt lassen.
- Verwenden Sie bei der Bearbeitung von Holz eine Spanabsaugvorrichtung. Bedenken Sie immer Faktoren, die zu Staubeentwicklung führen können, z.B.:
 - Art des zu bearbeitenden Werkstoffs (Pressspanplatten erzeugen mehr Staub als Holz);
 - Korrekte Einstellung des Sägeblatts;
- Stellen Sie sicher, dass die Absaugvorrichtung sowie Hauben, Blenden und Rinnen korrekt ausgerichtet sind.
- Absaugvorrichtung mit Ventilationsleistung von mindestens 20 m/s.
- Vergewissern Sie sich, dass alle Blatt- und Wellenkränze sauber sind und dass die versenkten Seiten der Kränze gegen das Blatt anliegen. Ziehen Sie die Wellenmutter fest an.
- Achten Sie darauf, dass das Sägeblatt scharf und gut eingestellt ist.
- Stellen Sie sicher, dass die auf dem Sägeblatt angegebene Drehzahl mindestens so hoch ist wie die auf der Säge angegebene Drehzahl.
- Betreiben Sie das Gerät nur mit der angegebenen Spannung.
- Fügen Sie keine Schmiermittel zu, wenn das Sägeblatt sich noch dreht.
- Vergewissern Sie sich, dass sich keine Personen hinter der Maschine aufhalten.
- Montieren Sie die Maschine zu Ihrer eigenen Sicherheit immer an eine Werkbank, und verwenden Sie dazu Schrauben mit einem Durchmesser von 8 mm und einer Länge von 80 mm.
- Stellen Sie den Gleitanschlag bei der Ausführung von geraden Querschnitten richtig ein, um ein Spiel von maximal 5 mm zwischen dem Sägeblatt und dem Anschlag zu gewährleisten.
- Die Arbeitsleuchte soll die unmittelbare Arbeitsfläche ausleuchten und dient nicht als Sicherheitsvorrichtung.
- Stellen Sie während des Transports sicher, dass der obere Teil des Sägeblatts vollständig durch die obere Schutzvorrichtung bedeckt ist.

Zusätzliche Sicherheitshinweise für den Tischkreissägebetrieb

- Ersetzen Sie abgenutzte Schlitzplatten.
- Verwenden Sie immer die Schlitzplatte.
- Führen Sie keine Schnitte ohne montierten Spaltkeil und/oder obere Schutzvorrichtung aus.
- Ohne zusätzliche Stütze kann die Maschine die folgende maximale Werkstückgröße akzeptieren:
 - Höhe 51 mm, Breite 500 mm, Länge 700 mm.
 - Längere Werkstücke müssen durch einen geeigneten zusätzlichen Tisch gestützt werden.
- Verwenden Sie nur Schleifscheiben gemäß den **Technischen Daten**. Stellen Sie sicher, dass der Spaltkeil nicht dicker ist als die Rille, die vom Sägeblatt geschnitten wird, und nicht dünner als der Körper des Sägeblatts.
- Vergewissern Sie sich, dass das Sägeblatt sich in die richtige Richtung dreht und dass die Sägezähne zur Vorderseite der Tischsäge hin zeigen.
- Vergewissern Sie sich, dass alle Feststellhebel angezogen sind, bevor Sie mit der Arbeit beginnen.
- Achten Sie darauf, dass der Spaltkeil den richtigen Abstand zum Sägeblatt hat - maximal 5 mm.
- Halten Sie Ihre Hände dem Schnittweg des Sägeblattes fern.
- Trennen Sie die Maschine vor der Durchführung von Wartungsarbeiten und vor dem Sägeblattwechsel vom Netz.
- Verwenden Sie immer den Schiebestock. Sägen Sie niemals Werkstücke, die kürzer als 30 mm sind.
- Benutzen Sie immer einen Schiebestock, um das Werkstück zu bewegen, und halten Sie Ihre Hände beim Schneiden 160 mm vom Sägeblatt fern.
- Lassen Sie den Schiebestock immer in seiner Lage, wenn dieser nicht benötigt wird.
- Greifen Sie nicht um das Sägeblatt herum.
- Stellen Sie sich nicht auf das Gerät.
- Verwenden Sie die obere Schutzvorrichtung nicht zur Handhabung oder zum Transport.
- Stellen Sie den Parallelanschlag richtig ein, um eine Berührung der oberen Schutzvorrichtung zu vermeiden.
- Vergewissern Sie sich, dass der Säge Tisch in der gewählten Höhe sicher befestigt ist.
- Verwenden Sie die Säge ausschließlich für das Sägen von Holz.
- Verwenden Sie die Maschine nicht für Schlitz-, Falz- oder Nutschnitte.
- Vergewissern Sie sich, dass der Sägekopfarm bei Sägearbeiten im Tischkreissägebetrieb ordnungsgemäß befestigt ist. Verwenden Sie die Maschine nur, wenn sich der Säge Tisch in der waagerechten Position befindet.

Zusätzliche Sicherheitshinweise für den Gehrungssägebetrieb

- Vergewissern Sie sich, dass im Gehrungssägebetrieb der obere Teil des Sägeblatts vollständig abgedeckt wird. Entfernen Sie niemals den oberen Sägeblattschutz, wenn Sie die Maschine im Gehrungssägebetrieb verwenden.
- Sägen Sie niemals Werkstücke, die kürzer als 250 mm sind.
- Ohne zusätzliche Stütze kann die Maschine die folgende maximale Werkstückgröße akzeptieren:
 - Höhe 85 mm, Breite 160 mm, Länge 550 mm
 - Längere Werkstücke müssen durch einen geeigneten Tisch gestützt werden.
- Klemmen Sie das Werkstück immer gut fest.
- Tauschen Sie die LED Arbeitsleuchte nicht gegen einen anderen Typ aus. Reparaturen dürfen nur vom Hersteller oder von einer autorisierten DEWALT Reparaturwerkstatt durchgeführt werden.



WARNUNG: Wir empfehlen die Verwendung einer Fehlerstromschutzeinrichtung mit einem Nennfehlerstrom von maximal 30mA.

Restrisiken

Die größten Gefahren beim Einsatz von Sägen sind:

- die rotierenden Teile, z.B. Berühren des Sägeblatts

Beim Betrieb von Sägen lassen sich bestimmte Restrisiken trotz der Verwendung von Schutzvorrichtungen und der Einhaltung der Sicherheitsvorschriften nicht vermeiden. Es handelt sich hierbei insbesondere um:

- Gehörschaden durch Lärmbelastung.
- Unfallgefahr am nicht abgedeckten Bereich des rotierenden Sägeblatts.
- Verletzungsgefahr beim Wechseln des Sägeblatts.
- Quetschen der Finger beim Öffnen der Schutzabdeckungen.
- Gesundheitsrisiko durch Einatmen des beim Arbeiten anfallenden Holzstaubes, insbesondere bei Eichen- und Buchenstaub.
- Es besteht die Gefahr, daß Personen in der Nähe durch herumfliegende Teile des Werkstücks verletzt werden.
- Es besteht Unfallgefahr durch herumfliegende Metallteilchen, wenn in den Anschlag geschnitten wird.
- Es besteht Feuergefahr aufgrund der extrem hohen Staubkonzentration, wenn keine regelmäßige Reinigung erfolgt.
- Es besteht die Gefahr unkontrollierbarer Situationen, wenn die Säge bei Umgebungstemperaturen unter -10 °C oder über +45 °C verwendet wird.

Folgende Faktoren haben einen Einfluß auf die Lärmentwicklung:

- das zu schneidende Material
- der Sägeblatttyp
- die Vorschubkraft

Folgende Faktoren haben einen Einfluß auf die Staubentwicklung:

- Verschlissenes Sägeblatt
- Staubabsaugung mit einer Luftgeschwindigkeit unter 20 m/s
- Werkstück nicht genau geführt

Bildzeichen am Werkzeug

Die folgenden Bildzeichen sind am Gerät sichtbar angebracht:



Warnhinweis zum sicheren Gebrauch



Lesen Sie vor Gebrauch sorgfältig die Bedienungsanleitung



Tragepunkt.

LAGE DES DATUMSCODES (ABB. [FIG.] 2)

Der Datumcode (II), der auch das Herstelljahr enthält, ist in das Gehäuse geprägt.

Beispiel:

2016 XX XX
Herstelljahr

Überprüfen der Lieferung

Die Verpackung enthält:

- 1 Tisch-, Kapp- und Gehrungssäge
- 1 Sägeblatt*
- 1 Parallelanschlag (A5, Abb. 9A)
- 1 Oberer Sägeblattschutz
- 1 Schiebestock*
- 1 T30 Sternschlüssel*
- 1 T40 Sternschlüssel*
- 1 Schraubstock
- 1 Betriebsanleitung

* Am Säge Tisch montiert

- Vergewissern Sie sich, daß das Elektrowerkzeug sowie die Zubehörteile beim Transport nicht beschädigt wurden.
- Lesen Sie vor der Inbetriebnahme die Bedienungsanleitung gründlich durch.

Gerätebeschreibung (Abb. 1–4)



WARNUNG: Nehmen Sie niemals Änderungen am Elektrowerkzeug oder seinen Teilen vor. Dies könnte zu Schäden oder Verletzungen führen.

ABB. 1

- A. Ein-/Aus-Schalter
- B. Bediengriff
- C. Lösehebel der Kopfarretierung
- D. Ein-/Aus-Schalter der Arbeitsleuchte
- E. Säge Tisch-Feststellknopf 2
- F. Sägeblatt
- G. Beweglicher unterer Sägeblattschutz
- H. Anschlag, rechts
- I. Fester Tisch
- J. Schlitzplatte
- K. Sägeschlitz
- L. Drehtellers/Gehrungsarm
- M. Gehrungsknopf
- N. Gehrungsarretierung
- O. Gehrungsskala
- P. Anschlag, links (Gleitanschlag)
- Q. Montagebohrungen
- R. Fuß
- S. Griffmulde
- T. Führungsrille
- U. Feststellknopf für linken Anschlag
- V. Untere Anschlüsse für Absaugvorrichtung
- W. Säge Tisch
- X. Spaltkeil
- Y. Oberer Sägeblattschutz
- Z. Oberer Anschluss für Absaugvorrichtung

ABB. 2

- AA. Schiebestock
- BB. Säge Tisch-Feststellknopf 1
- CC. Kopfverriegelungsstift
- DD. Neigungszeiger
- EE. Neigungsskala
- FF. Spindelarretierung
- GG. T30 Sternschlüssel
- HH. T40 Sternschlüssel
- II. Datumcode

ABB. 3

JJ. Neigungsspannhebel

Optionales Zubehör**ABB. 4**

KK. Verlängerungsstütze, DE7023-XJ, DE7033-XJ

BESTIMMUNGSGEMÄSSE VERWENDUNG

Ihre D27113 Tisch-, Kapp- und Gehrungssäge wurde für professionelle Anwendungsbereiche entwickelt. Diese Präzisionsmaschine kann schnell und einfach auf Querschnitte, Neigungsschnitte, Gehrungsschnitte oder kombinierte Gehrungsschnitte eingestellt werden.

Das Gerät wird mit einem Hartmetallsägeblatt mit nominalem Durchmesser von 305 mm zum professionellen Sägen von Holz und ähnlichen Stoffen verwendet.

NICHT VERWENDEN in nasser Umgebung oder in der Nähe von entflammaren Flüssigkeiten oder Gasen.

Diese Tisch-, Kapp- und Gehrungssäge ist ein Elektrowerkzeug für den professionellen Gebrauch. **LASSEN SIE NICHT ZU**, dass Kinder in Kontakt mit dem Gerät kommen. Wenn unerfahrene Personen dieses Gerät verwenden, sind diese zu beaufsichtigen.

- Dieses Gerät darf nicht von Personen (einschließlich Kindern) mit eingeschränkten physischen, sensorischen oder mentalen Fähigkeiten oder ohne ausreichende Erfahrung oder Kenntnisse verwendet werden, außer wenn diese Personen von einer Person, die für ihre Sicherheit verantwortlich ist, bei der Verwendung des Geräts beaufsichtigt werden. Lassen Sie nicht zu, dass Kinder mit diesem Produkt allein gelassen werden.



WARNUNG! Verwenden Sie Werkzeuge nur entsprechend ihres vorgesehenen Zwecks.

Elektrische Sicherheit

Der Elektromotor wurde für eine einzige Spannung konstruiert. Überprüfen Sie immer, dass die Stromversorgung der Spannung auf dem Typenschild entspricht.



Ihr DEWALT-Gerät ist gemäß EN61029 doppelt isoliert. Es muss deshalb nicht geerdet werden.

Wenn das Stromversorgungskabel beschädigt ist, muss es durch ein speziell ausgestattetes Kabel ersetzt werden, dass bei der DEWALT Kundendienstorganisation erhältlich ist.

- (CH)** Bei Ersatz des Netzkabels achten Sie auf Verwendung des Schweizer Netzsteckers.

Typ 11 für Klasse II
(Doppelisolierung) - Geräte

Typ 12 für Klasse I (Schutzleiter) - Geräte

- (CH)** Ortsveränderliche Geräte, die im Freien verwendet werden, müssen über einen Fehlerstromschutzschalter angeschlossen werden.

Verwendung eines Verlängerungskabels

Verwenden Sie ein zugelassenes 3-adriges Verlängerungskabel, das für die Leistungsaufnahme dieses Elektrowerkzeugs geeignet ist (siehe **Technische Daten**). Der Mindestquerschnitt der Leitungen beträgt 1,5 mm² und die Höchstlänge beträgt 30 m.

Wenn Sie eine Kabeltrommel verwenden, wickeln Sie das Kabel vollständig ab.

ZUSAMMENBAU UND EINSTELLUNGEN

WARNUNG: Um die Gefahr schwerer Verletzungen zu mindern, schalten Sie das Gerät aus und trennen Sie es vom Netz, bevor Sie Einstellungen vornehmen oder Anbaugeräte oder Zubehör anbringen oder entfernen. Stellen Sie sicher, dass sich der Schalter in der OFF-Position befindet. Ungewolltes Anlaufen kann Verletzungen verursachen.

Auspacken

Nehmen Sie Ihre Säge vorsichtig aus der Transportverpackung.

Unterbringen der Befestigungswerkzeuge (Abb. 2)

Die folgenden Werkzeuge werden mit der Maschine geliefert:

1 T30 Star-Schlüssel (GG)

1 T40 Star-Schlüssel (HH)

- Achten Sie darauf, daß die Werkzeuge nach jedem Gebrauch für die Montage oder Einstellung an ihren Platz zurückgelegt werden.

An der Werkbank befestigen (Abb. 1)

- Alle vier Füße (R) sind mit Löchern (Q) versehen, die eine leichte Befestigung an der Werkbank ermöglichen. Es sind Löcher in zwei verschiedenen Größen vorhanden, so dass unterschiedliche Schraubengrößen verwendet werden können. Verwenden Sie eines der beiden Löcher; es ist nicht nötig, beide Löcher zu verwenden. Es werden Schrauben mit einem Durchmesser von 8 mm und 80 mm Länge empfohlen. Sichern Sie Ihre Säge vor dem Arbeiten ausreichend, damit sie sich nicht bewegen kann. Um die Mobilität Ihrer Säge zu verbessern, können Sie sie an einer mindestens 12,5 mm starken Sperrholzplatte befestigen. Sie können die Platte nun leicht an der Werkbank festklemmen und wieder abnehmen, um sie anderenorts zu befestigen.
- Wenn Sie Ihre Säge an einer Sperrholzplatte befestigen, sollten Sie sicherstellen, dass die Befestigungsschrauben nicht aus dem Plattenboden hervorstehen. Die Sperrholzplatte muss mit der Auflageplatte der Werkbank bündig liegen. Bei Befestigung der Säge auf Arbeitsflächen ist immer dafür zu sorgen, dass sie nur an den Füßen (R), wo sich die Befestigungslöcher befinden, festgespannt wird. Ein Festspannen der Säge an einer anderen Stelle stört den ordnungsgemäßen Betrieb.
- Um ein Blockieren der Säge und Ungenauigkeiten beim Arbeiten zu vermeiden, sollte das Werkzeug auf einer ebenen Fläche montiert werden. Um ein Kippen auf dem Untergrund zu vermeiden, ist die Säge stabil aufzustellen. Gegebenenfalls schieben Sie dazu ein dünnes Stück Material unter einen der Füße, bis die Säge stabil unter der Montagefläche steht.

Anbringen des oberen Sägeblattschutzes (Abb. 5A, 5B)

Der obere Sägeblattschutz (Y) ist so konstruiert, dass er schnell und einfach am Spaltkeil (X) angebracht werden kann, sobald die Maschine für den Tischkreissägebetrieb eingerichtet wurde.

1. Lockern Sie die Blattschutzschraube (LL) und lassen Sie die Blattschutzmutter (MM) im Sechskanteinsatz.
2. Während die Schutzvorrichtung waagrecht gehalten wird, richten Sie den Schlitz hinten in der Schutzvorrichtung mit dem Spaltkeil aus.
3. Senken Sie die Schutzvorrichtung über den Spaltkeil, wobei sichergestellt werden muss, dass der Schaft der Schraube in die Aussparung eintritt.
4. Stecken Sie die Schraube in das Loch und ziehen Sie sie mit dem T30 Sternschlüssel fest. Die Zähne eines neuen Sägeblatts sind sehr scharf und können gefährlich sein.
5. Überdrehen Sie die Schraube nicht. Der obere Sägeblattschutz muss sich einfach über das Sägeblatt absenken lassen.

Einspannen des Werkstücks (fig. 17A, 17B)

WARNUNG: Ein eingespanntes Werkstück, das vor einem Schnitt symmetrisch und sicher war, kann danach unsymmetrisch sein. Bei unsymmetrischer Belastung kann die Säge oder alles, worauf die Säge befestigt ist, kippen, z.B. ein Tisch oder eine Werkbank. Bei einem Schnitt, der evtl. unsymmetrisch wird, muss das Werkstück korrekt abgestützt werden, stellen Sie dabei sicher, dass die Säge fest auf einer stabilen Fläche befestigt ist. Dies könnte zu Verletzungen führen.



WARNUNG: Der Fuß der Schraubklemme muss immer über dem Unterteil der Säge festgeklemmt werden, wenn die Schraubklemme verwendet wird. Klemmen Sie das Werkstück immer am Unterteil der Säge fest – und nirgendwo sonst am Arbeitsbereich. Stellen Sie sicher, dass der Fuß der Schraubklemme nicht am Rand des Unterteils der Säge festgeklemmt wird.



VORSICHT: Verwenden Sie immer einen Schraubstock, um die Kontrolle zu behalten und um das Risiko zu reduzieren, dass das Werkstück beschädigt wird und es zu Verletzungen kommt, wenn Ihre Hände während des Schnitts 160 mm vom Sägeblatt entfernt sein müssen.

Verwenden Sie den Schraubstock (A14), der mit Ihrer Säge geliefert wird. Andere Hilfen wie Federklammern oder Schraubzwingen können für bestimmte Größen und Materialformen geeignet sein. Der linke oder rechte Anschlag lässt sich seitlich verschieben, um das Einspannen zu vereinfachen.

BEFESTIGUNG DES SCHRAUBSTOCKS

1. Setzen Sie ihn in die Öffnung hinter dem Anschlag ein. Die Schraubklemme muss zur Rückseite der Gehrungssäge zeigen. Stellen Sie sicher, dass die Rille des Schraubstocks vollständig in das Unterteil der Gehrungssäge eingesetzt ist. Wenn die Rille sichtbar ist, ist der Schraubstock nicht sicher.
2. Drehen Sie die Schraubklemme 180° zur Vorderseite der Gehrungssäge.
3. Lösen Sie den Knopf, um die Schraubklemme nach oben oder unten einzustellen, verwenden Sie dann den Feineinstellknopf, um die Schraubklemme am Werkstück festzuklemmen.

HINWEIS: Setzen Sie den Schraubstock auf die rechte Seite des Unterteils, wenn Sie Neigungsschnitte vornehmen. MACHEN SIE IMMER EINEN VERSUCH (MIT AUSGESCHALTETER SÄGE), BEVOR SIE MIT DEM EINGESCHALTETEN GERÄT ARBEITEN, SO DASS SIE DIE BAHN DES SÄGEBLATTS ÜBERPRÜFEN KÖNNEN. STELLEN SIE SICHER DASS DER SCHRAUBSTOCK NICHT DEN BETRIEB DER SÄGE ODER DIE SCHUTZVORRICHTUNGEN BEHINDERT.

Montage des Sägeblatts (Abb. 1, 2, 6A–6C)



WARNUNG: Um die Gefahr schwerer Verletzungen zu mindern, schalten Sie das Gerät aus und trennen Sie es vom Netz, bevor Sie Einstellungen vornehmen oder Anbaugeräte oder Zubehör anbringen oder entfernen. Stellen Sie sicher, dass sich der Schalter in der OFF-Position befindet. Ungewolltes Anlaufen kann Verletzungen verursachen.



WARNUNG: Die Zähne eines neuen Sägeblatts sind sehr scharf und können gefährlich sein.



WARNUNG: Nach dem Anbringen bzw. Erneuern des Sägeblatts vergewissern Sie sich stets, daß das Sägeblatt vollständig von der Schutzvorrichtung abgedeckt wird



WARNUNG! Das Sägeblatt darf nur auf die beschriebene Art und Weise ausgetauscht werden. Verwenden Sie nur Sägeblätter gemäß den Technische Daten; Kat.nr.: DT4260 wird empfohlen.

WICHTIG: Das Sägeblatt muss sich beim Einbau eines neuen Sägeblatts in der höchsten Position befinden. Siehe **Wechsel vom Tischkreissägebetrieb zum Gehrungssägebetrieb**.

1. Halten Sie die Spindelarreterierung (FF) mit der rechten Hand hereingedrückt.
2. Drehen Sie mit der linken Hand den T40 Sternschlüssel und verriegeln Sie das Sägeblatt in der richtigen Position.

HINWEIS: Die Sägeblattschraube besitzt ein Linksgewinde, drehen Sie daher zum Lösen im Uhrzeigersinn.

3. Lassen Sie den Spindelarreterierungsknopf los, um das System zu lösen.
4. Drücken Sie den Kopfblockierungs-Freigabehebel (C), um den unteren Blattschutz (G) freizugeben. Ziehen Sie nun den unteren Blattschutz so weit hoch wie möglich nach oben.
5. Entfernen Sie die Sägeblattschraube (NN) und den äußeren Sägeblattflansch (OO). Entnehmen Sie das Sägeblatt vorsichtig.

WICHTIG: Vergewissern Sie sich, dass der Innenflansch und beide Seiten des neuen Sägeblatts sauber und staubfrei sind.

6. Montieren Sie das neue Sägeblatt (F) auf dem inneren Bund (PP), der sich am inneren Sägeblattflansch (QQ) befindet. Sorgen Sie dafür, dass die Zähne am unteren Blattrand in Richtung der Rückseite der Säge zeigen (vom Benutzer weg).
7. Positionieren Sie das Sägeblatt sorgfältig und lassen Sie den unteren Sägeblattschutz los.
8. Montieren Sie den äußeren Sägeblattflansch wieder.

9. Ziehen Sie die Sägeblattschraube (NN) an, indem Sie sie entgegen dem Uhrzeigersinn drehen, während Sie den Spindelarreterierungsknopf (FF) gedrückt halten.

10. Legen Sie den Sternschlüssel wieder in seine Aufbewahrung.

Einstellungen



WARNUNG: Um die Gefahr schwerer Verletzungen zu mindern, schalten Sie das Gerät aus und trennen Sie es vom Netz, bevor Sie Einstellungen vornehmen oder Anbaugeräte oder Zubehör anbringen oder entfernen. Stellen Sie sicher, dass sich der Schalter in der OFF-Position befindet. Ungewolltes Anlaufen kann Verletzungen verursachen.

Einstellen des Sägeblatts (Abb. 6C)

Wenn das Sägeblatt während des Starts und beim Auslaufen wackelt, stellen Sie es wie folgt ein:

1. Entfernen Sie die Sägeblattschraube (NN) für den äußeren Sägeblattflansch (OO) und drehen Sie das Sägeblatt (F) um eine Vierteldrehung.
2. Ziehen Sie die Sägeblattschraube wieder fest und überprüfen Sie, ob das Sägeblatt wackelt.
3. Wiederholen Sie diese Schritte, bis das Sägeblatt nicht mehr wackelt.

Einstellungen für Kappsägebetrieb

Ihre Kapp- und Gehrungssäge wurde werksseitig genau eingestellt. Sollte wegen des Transports oder aus irgendeinem anderen Grunde eine erneute Einstellung erforderlich sein, gehen Sie folgendermaßen vor, um Ihre Säge einzustellen. Die Einstellungen sollten dann zuverlässig bestehen bleiben.

WECHSEL VOM TISCHKREISSÄGEBETRIEB ZUM GEHRUNGSSÄGEBETRIEB (ABB. 1, 2)

Heben des Sägekopfes in die höchste Position

- Drücken Sie Säge Tisch (W) nach unten und halten Sie den Verriegelungsstift (CC) fest.
- Halten Sie den Säge Tisch weiter fest, lockern Sie den Druck nach unten und lassen Sie den Sägekopf auf seine volle Höhe steigen.

PRÜFEN UND EINSTELLEN DES SÄGEBLATTS AUF DEN ANSCHLAG (ABB. 1, 7A, 7B)

1. Lösen Sie den Gehrungsknopf (M) los und drücken Sie die Gehrungsarreterierung (N), um den Gehrungsarm (L) freizugeben.
2. Bewegen Sie den Gehrungsarm, bis die Arreterierung in der 0°-Gehrungsposition ist. Ziehen Sie den Knopf nicht fest.
3. Ziehen Sie den Sägekopf abwärts, bis das Sägeblatt gerade in den Sägeschlitz (K) eintritt.
4. Stellen Sie ein Winkelmaß (RR) auf den festen Tisch (I) und gegen das Sägeblatt (F).
5. Drehen Sie den Gehrungsknopf gut fest.



WARNUNG: Berühren Sie die Spitzen der Sägeblattzähne nicht mit dem Winkel.

6. Zum Justieren gehen Sie folgendermaßen vor:

- Lösen Sie die Schrauben der Gehrungsskala (SS) und bewegen Sie die Skala/Gehrungsarmgruppe nach links oder rechts, bis sich das Sägeblatt entsprechend der Messung mit dem Winkelmaß in einem Winkel 90° zum Anschlag befindet.
- Ziehen Sie die Schrauben (SS) wieder fest. Achten Sie dabei nicht auf die Angaben auf dem Gehrungszeiger.

EINSTELLEN DES GEHRUNGSZEIGERS (ABB. 7B)

1. Lösen Sie den Gehrungsknopf (M) los und drücken Sie die Gehrungsarreterierung (N), um den Gehrungsarm (L) freizugeben.
2. Bewegen Sie den Gehrungsarm so, dass der Gehrungszeiger (TT) auf die Nullposition zeigt, siehe Abbildung 7B.
3. Beachten Sie Zeiger (TT) und Gehrungsskala (O). Wenn der Zeiger nicht genau auf Null zeigt, lösen Sie die Schraube des Gehrungszeigers (UU), stellen Sie den Zeiger auf 0° ein und ziehen Sie die Schraube an.
4. Ziehen Sie den Gehrungsknopf (M) gut fest.

PRÜFEN UND EINSTELLEN DES SÄGEBLATTS AUF DEN TISCH (ABB. 1, 3, 7C, 7D)

1. Lösen Sie den Neigungsspannhebel (JJ).
2. Drücken Sie den Sägekopf nach rechts, um sicherzustellen, dass dieser vollkommen senkrecht ist. Ziehen Sie den Neigungsspannhebel anschließend an.

- Ziehen Sie den Kopf abwärts, bis das Sägeblatt gerade in den Sägeschlitz (K) eintritt.
- Setzen Sie ein Winkelmaß (RR) gegen die linke Seite des Anschlags und das Sägeblatt (F)



WARNUNG: Berühren Sie die Spitzen der Sägeblattzähne nicht mit dem Winkel.

- Zum Justieren gehen Sie folgendermaßen vor:
 - Lösen Sie den Neigungsspannhebel (JJ) und drehen Sie (mit dem T30 Sternschlüssel) die Anschlagschraube für die senkrechte Stellung (XX) herein bzw. heraus, bis sich das Sägeblatt 90° zum Tisch befindet, wenn mit dem Winkel gemessen wird.
 - Wenn der Neigungszeiger (DD) auf der Neigungsskala (EE) nicht Null anzeigt, lösen Sie die Schraube (WW), die den Zeiger sichert, und justieren Sie diesen nach Bedarf.
- Ziehen Sie den Neigungsspannhebel (JJ) gut fest.

EINSTELLEN DES ANSCHLAGS (ABB. 1)

Der obere Teil der linken Seite des Anschlags kann links so eingestellt werden, dass er einen Freiraum bietet, so dass die Säge links eine Neigung von vollen 45° erhält.

So stellen Sie den Anschlag ein

- Lösen Sie den Feststellknopf für den linken Anschlag (U) und schieben Sie den Anschlag (P) nach links.
- Führen Sie einen Probelauf mit abgeschalteter Säge durch und prüfen Sie den vorhandenen Freiraum. Stellen Sie den Anschlag so nah an das Sägeblatt ein, wie es praktisch ist, um das Werkstück bestmöglich zu stützen, ohne die Auf- und Abwärtsbewegung des Arms zu stören.
- Drehen Sie den Knopf gut fest.



WARNUNG: Die Führungsrille des Anschlags (T) kann durch Sägemehl verstopfen. Reinigen Sie die Führungsrille des Anschlags mit schwacher Druckluft von Schmutz und Staub.

PRÜFEN UND EINSTELLEN DES NEIGUNGSWINKELS (ABB. 7C, 7D)

- Lösen Sie den Feststellknopf für den linken Anschlag (U) und schieben Sie den oberen Teil des linken Anschlags so weit wie möglich nach links.
- Lösen Sie den Neigungsspannhebel (JJ) und bewegen Sie den Sägekopf ganz nach links. Dies ist die 45° Neigungsposition.
- Zum Justieren gehen Sie folgendermaßen vor:
 - Drehen Sie die Anschlagschraube für die Neigungseinstellung (V V) mit dem T30 Sternschlüssel soweit wie nötig herein bzw. heraus, bis der Neigungszeiger (DD) 45° anzeigt.



WARNUNG: Während dieser Anpassung ist es ratsam, das Gewicht des Sägekopfes zu übernehmen, indem Sie ihn festhalten. Hierdurch lässt sich die Einstellschraube leichter drehen.

Einstellungen für den Tischkreissägebetrieb

WECHSEL VOM GEHRUNGSSÄGEBETRIEB ZUM TISCHKREISSÄGEBETRIEB (ABB. 1, 2)

- Bringen Sie das Sägeblatt in die 0° Querschnittsposition, wobei der Gehrungeknopf (M) angezogen ist.
- Arretieren Sie den Sägekopf in seiner niedrigsten Position, indem Sie den Kopfblockierungs-Freigabehebel (C) drücken, um den Kopf absenken zu können, und drücken Sie dann den Kopfverriegelungsstift (CC) in seine Position.
- Zum Anbringen des Parallelanschlags (ZZ) siehe **Anbringen und Einstellen des Parallelanschlags**.

SPALTKEILEINSTELLUNG (ABB. 1, 8A, 8B)

Die richtige Position für den oberen Teil des Spaltkeils (X) ist höchstens 2 mm unter dem höchsten Zahn des Sägeblatts, und der Körper des Radius darf maximal 5 mm von den Spitzen der Sägeblattzähne entfernt liegen.

- Heben Sie den Sägekopf in seine höchste Position.
- Bringen Sie den Sägekopf auf halbe Position, um auf die beiden Schrauben zugreifen zu können, die den Spaltkeil sichern.
- Lösen Sie die 2 Schrauben (YY) mit dem T40 Sternschlüssel, um den Spaltkeil nach oben und unten bewegen zu können.
- Schieben Sie den Spaltkeil (X) entweder nach oben oder nach unten, bis die korrekte Position erreicht ist.
- Ziehen Sie die beiden Schrauben (YY) wieder fest an.

EINSTELLEN DES SÄGETISCHS (ABB. 1, 2)

Der Tisch (W) lässt sich von Hand nach oben und unten verschieben und wird durch zwei Feststellknöpfe in der erforderlichen Höhe gehalten.

- Lockern Sie die Tischfeststellknöpfe 1 und 2 (BB, E), entfernen Sie sie aber nicht.
- Stellen Sie den Sägekopf auf die gewünschte Höhe ein.
- Ziehen Sie zuerst den Tischfeststellknopf 1 (BB) fest, sichern Sie dann den Tisch mit Tischfeststellknopf 2 (E) in seiner Position.

ANBRINGEN UND EINSTELLEN DES PARALLELANSCHLAGS (ABB. 1, 9A–9C)

- Stellen Sie den Sägekopf (W) auf seine niedrigste Position ein. Siehe Einstellen des Sägekopfes.
- Schieben Sie die Parallelanschlaghalterung (A3) von rechts auf. Die Spannplatte rastet hinter der Vorderkante des Tisches ein.
- Heben Sie die Sägeblattschutzvorrichtung hoch und schieben Sie den Parallelanschlag (ZZ) nach oben gegen das Sägeblatt.
- Drücken Sie den Hebel des Anschlags (A2) nach unten, um den Anschlag in der Position zu sichern.
- Vergewissern Sie sich, dass der Anschlag (ZZ) parallel zum Sägeblatt liegt.
- Zum Justieren gehen Sie folgendermaßen vor:
 - Lösen Sie den Einstellknopf des Anschlags (A1), mit dem die Anschlaghalterung an der Anschlagstütze (A7) befestigt ist.
 - Stellen Sie den Anschlag so ein, dass er parallel zum Sägeblatt liegt, indem Sie den Abstand zwischen Sägeblatt und Anschlag am vorderen und am hinteren Ende des Sägeblatts überprüfen.
 - Ziehen Sie nach der Einstellung den Einstellknopf wieder fest und vergewissern Sie sich erneut, dass der Anschlag parallel zum Sägeblatt liegt.

WICHTIG: Bringen Sie nach der Einstellung die Sägeblattschutzvorrichtung wieder in ihre Ausgangsposition.

- Vergewissern Sie sich, dass der Zeiger des Anschlags (A4) auf der Skala auf Null zeigt. Wenn der Zeiger nicht genau auf Null zeigt, lösen Sie die Schraube des Anschlags (A6), stellen Sie den Zeiger auf 0° ein und ziehen Sie die Schraube an.

Der Anschlag ist umkehrbar: Das Werkstück kann an der 52 mm oder an der 8 mm Fläche entlang geführt werden, damit bei Längsschnitten an dünnen Werkstücken ein Schiebstock verwendet werden kann.

WICHTIG: Vergewissern Sie sich, dass der Anschlag nach jedem Wechsel parallel zum Sägeblatt liegt.

- Zur Einstellung auf 8 mm oder 52 mm lösen Sie den Einstellknopf (A1) und schieben Sie den Anschlag (ZZ) aus der Spannvorrichtung (A7) heraus.
- Drehen Sie den Anschlag um und schieben Sie die Spannvorrichtung wie abgebildet in den Schlitz.



WARNUNG:

- Verwenden Sie das 8 mm Profil für Längsschnitte an flachen Werkstücken, damit zwischen Sägeblatt und Anschlag Platz für den Schiebstock bleibt.
- Das hintere Ende des Anschlags sollte auf einer Ebene mit dem vorderen Ende des Spaltkeils liegen.

Vor dem Betrieb

- Montieren Sie das richtige Sägeblatt. Verwenden Sie keine übermäßig abgenutzten Sägeblätter. Die höchstzulässige Drehzahl der Säge darf nicht höher sein als die des Sägeblattes.
- Versuchen Sie nicht, extrem kleine Werkstücke zu sägen.
- Üben Sie beim Schneiden keinen übermäßigen Druck auf das Sägeblatt aus. Erzwingen Sie den Arbeitsvorgang nicht.
- Lassen Sie den Motor vor Arbeitsbeginn stets auf volle Drehzahl beschleunigen.
- Stellen Sie sicher, dass alle Feststellknöpfe und Hebel angezogen sind.
- Sichern Sie das Werkstück.
- Sie mit dieser Säge keine Eisenwerkstoffe (Eisen und Stahl), Faserzement oder Mauerwerk! Verwenden Sie keine Schleifscheiben!
- Verwenden Sie beim Schneiden von Nicht-Eisenmaterialien stets ein geeignetes DEWALT Sägeblatt mit einem Spanwinkel von -5°. Vergewissern Sie sich, dass das Material mit einer Zwinge in seiner Lage gesichert ist.

- Verwenden Sie immer die Schlitzplatte. Verwenden Sie die Säge nicht, wenn der Schlitz in der Schlitzplatte breiter ist als 10 mm.
- Vergewissern Sie sich, dass das zu sägende Material gesichert wurde.
- Drücken Sie die Säge beim Arbeiten nur leicht an und üben Sie nie seitlichen Druck auf das Sägeblatt aus.
- Vermeiden Sie eine Überlastung.
- Entfernen Sie nach dem Gebrauch stets den Staub von der Maschine, um sicherzustellen, dass die untere Schutzvorrichtung einwandfrei funktioniert.
- Verbinden Sie beim Sägen von Holz und Holzprodukten immer eine Spanabsaugvorrichtung, die entsprechend den geltenden Richtlinien für Staubemissionen konstruiert ist.

BETRIEB

Bedienungsanleitung



WARNUNG: Beachten Sie stets die Sicherheitshinweise und anwendbaren Vorschriften.



WARNUNG: Um die Gefahr schwerer Verletzungen zu mindern, schalten Sie das Gerät aus und trennen Sie es vom Netz, bevor Sie Einstellungen vornehmen oder Anbaugeräte oder Zubehör anbringen oder entfernen. Stellen Sie sicher, dass sich der Schalter in der OFF-Position befindet. Ungewolltes Anlaufen kann Verletzungen verursachen.

Die Aufmerksamkeit der Benutzer in Großbritannien sollte auf die „Woodworking Machines Regulations 1974“ und die daran anschließenden Änderungen gerichtet sein.

Achten Sie bei der Aufstellung Maschine auf eine ergonomische Tischhöhe und -stabilität. Der Standort der Maschine muss so gewählt werden, dass der Bediener einen guten Überblick sowie genügend Platz um die Maschine herum hat, dass er die Werkstücke ohne Einschränkung bearbeiten kann.

Stellen Sie zur Reduzierung der Auswirkungen von Vibrationen sicher, dass die Umgebungstemperatur nicht zu gering ist, dass Maschine und Zubehör gut gewartet sind und sich die Werkstückgröße für diese Maschine eignet.

Ein- und Ausschalten (Abb. 1)

Der Ein-/Ausschalter (A) hat eine eingebaute Null-Volt-Abschaltfunktion: Sollte aus irgendeinem Grund die Stromzufuhr unterbrochen werden, so muß der Schalter bewußt erneut eingeschaltet werden.

Zum Einschalten der Maschine drücken Sie die grüne Starttaste.

Zum Ausschalten der Maschine drücken Sie die rote Stopptaste.

ARBEITSLEUCHE (ABB. 16A)

Der Ein-/Aus-Schalter der Arbeitsleuchte (D) ist von den Ein-/Aus-Schaltern der Gehrungssäge (A) unabhängig.

Staubabsaugung (Abb. 1, 10)

Die Maschine verfügt über drei 38 mm Anschlüsse für Spanabsaugvorrichtungen, eine davon auf der oberen Sägeblattschutzvorrichtung (Z) und zwei unten an der Rückseite (V).

- Verbinden Sie bei allen Sägevorgängen eine Spanabsaugvorrichtung, die entsprechend den geltenden Richtlinien für Staubemissionen konstruiert ist.

Grundschnitte

SCHNITTQUALITÄT

Saubere Schnittkanten hängen von einer Reihe von Variablen ab, wie z.B. vom Werkstoff. Wenn für Form- und ähnliche Präzisionsarbeiten sehr glatte Schnitte verlangt werden, empfiehlt sich die Verwendung eines scharfen Sägeblatts (Hartmetall, 60 Zähne) bei einer niedrigen, gleichmäßigen Schnittgeschwindigkeit.



WARNUNG: Stellen Sie sicher, dass sich das Material beim Sägen nicht wandern kann; spannen Sie es daher gut fest. Lassen Sie das Sägeblatt vollständig zum Stillstand kommen, bevor Sie den Sägekopfarm heben. Wenn am hinteren Ende des Werkstücks noch kleine Fasern oder Holzstücke herausbrechen, kleben Sie Abdeckband auf die Stelle am Holz, wo der Schnitt vorgenommen werden soll. Sägen Sie durch das Band und entfernen Sie es nach dem Sägen sorgfältig.

SÄGEN IM GEHRUNGSSÄGEBETRIEB

Es ist gefährlich, ohne Schutzvorrichtung zu arbeiten. Die Schutzvorrichtungen müssen beim Sägen immer in Position sein.

Allgemeiner Umgang

- Im Gehrungssägebetrieb wird der Sägekopf automatisch verriegelt, wenn er sich in seiner höchsten Position befindet.
- Das Zusammendrücken des Kopfblockierungs-Freigabehebels entriegelt den Sägekopf. Wenn der Sägekopf abwärts bewegt wird, wird die bewegliche untere Schutzvorrichtung zurückgezogen.
- Versuchen Sie keinesfalls zu verhindern, dass die Sägeblattschutzvorrichtung nach dem Schneiden in ihre Ausgangsposition zurückkehrt.
- Um die maximale Schnitthöhe zu ermöglichen, bringen Sie den Sägekopf in seine höchste Position.
- Die D27113 kann Werkstücke von bis zu 160 mm Breite mal 85 mm Höhe verarbeiten. Die richtigen Schnittkapazitäten sind den **Technischen Daten** entnehmen. Die Länge des Werkstücks darf ohne entsprechende Abstützung niemals die Fußbreite überschreiten. Das Ende des Werkstücks darf ohne zusätzliche Spannvorrichtungen niemals weniger als 160 mm vom Sägeblatt entfernt sein.
- Bringen Sie Ihre Hände während des Betriebs nicht näher als 160 mm an das Sägeblatt heran. Beim Sägen von kurzem Material (mindestens 160 mm zur linken oder rechten Sägeblattseite), muss der Schraubstock verwendet werden.
- Die Mindestlänge für abgeschnittenes Material beträgt 10 mm.
- Beim Sägen von Werkstücken, die länger als die Tischbreite sind, müssen Sie sicherstellen, dass das Werkstück auf seiner gesamten Länge stabil ist. Stützen Sie ggf. überstehende Teile des Werkstücks ab, z.B. mit der optionalen Werkstückverlängerung.
- Beim Sägen von UPVC-Stücken sollte ein stützendes Element aus Holz mit ergänzendem Profil unter das zu sägende Material platziert werden, damit es ausreichend abgestützt wird.

Gerader Querschnitt (Abb. 1, 11)

1. Lösen Sie die Feststellknöpfe (BB, E) und bewegen Sie die Tischplatte in ihre höchste Position. Arretieren Sie beide Knöpfe.
2. Lösen Sie den Gehrungsknopf (M) los und drücken Sie die Gehrungsarretierung (N), um den Gehrungsarm (L) freizugeben.
3. Lassen Sie die Gehrungsarretierung an der 0°-Position einrasten und ziehen Sie den Gehrungsknopf an.
4. Legen Sie das zu sägende Holzstück gegen den Anschlag (H, P).
5. Halten Sie den Bediengriff (B) fest und drücken Sie den Kopfblockierungs-Freigabehebel (C) herein, um den Kopf freizugeben.
6. Schalten Sie die Maschine ein und lassen Sie das Sägeblatt seine volle Geschwindigkeit erreichen.
7. Drücken Sie den Kopf herunter, so dass das Sägeblatt das Holz sägen kann und in die Kunststoffschlitzplatte (J) eingreift.
8. Nach Beendigung des Schnittes schalten Sie die Maschine aus und warten Sie, bis das Sägeblatt vollkommen stillsteht, bevor Sie den Kopf in die obere Ruhelage zurückstellen.

Sägen kleiner Stücke (Abb. 1)

Der obere Teil der linken Seite des Anschlags (P) kann so eingestellt werden, dass kleine Stücke beim Sägen bestmöglich gestützt werden.

1. Heben Sie den Sägekopf in seine höchste Position.
2. Lösen Sie den Feststellknopf an der linken Seite des Anschlags (U).
3. Befestigen Sie den linken Anschlag so nah wie möglich am Sägeblatt.
4. Drehen Sie den Knopf gut fest.

Gehrungsquerschnitt (Abb. 1, 12)

1. Lösen Sie den Gehrungsknopf (M) los und drücken Sie die Gehrungsarretierung (N), um den Gehrungsarm (L) freizugeben. Bewegen Sie den Gehrungsarm im benötigten Winkel nach links oder rechts.
2. Die Gehrungsarretierung rastet sowohl links als auch rechts automatisch bei 10°, 15°, 22,5°, 31,62°, 45° und 50° ein. Wenn ein dazwischen liegendes Winkelmaß benötigt wird, halten Sie den Kopf gut fest und arretieren Sie ihn an der Stelle durch Festziehen des Gehrungsknopfes.
3. Vergewissern Sie sich vor dem Sägen immer, dass der Gehrungsknopf gut festgezogen ist.
4. Verfahren Sie wie bei einem geraden Querschnitt.



WARNUNG: Wenn der Gehrungsquerschnitt bei einem Stück Holz mit einer unebenen Kante angewendet wird, legen Sie das Holz so in die Säge, dass die unebene Kante sich an der Seite des Sägeblattes befindet, wo der Winkel zum Anschlag am größten ist.

Gehrung links, unebene Kante nach rechts

Gehrung rechts, unebene Kante nach links.

Gehrungsschnitte (Abb. 1, 2, 7D, 13)

Gehrungswinkel können von 45° nach links bis 0° nach rechts eingestellt werden und gesägt werden, wenn der Gehrungsarm zwischen Null und einer Position von maximal 50° nach rechts oder links eingestellt ist.

1. Lösen Sie die Feststellknöpfe (BB, E) und bewegen Sie den Säge Tisch in seine höchste Position. Arretieren Sie beide Knöpfe.
2. Lösen Sie den Feststellknopf für den linken Anschlag (U) und schieben Sie den oberen Teil des linken Anschlags (P) so weit wie möglich nach links.
3. Lösen Sie den Neigungsspannhebel (JJ) und stellen Sie die gewünschte Neigung wie in Abbildung 7D gezeigt ein.
4. Ziehen Sie den Neigungsspannhebel (JJ) gut fest.
5. Verfahren Sie wie bei einem geraden Querschnitt.

Doppelgehrungsschnitte

Doppelgehrungsschnitte sind Schnitte, die Gehrung und Neigung kombinieren.

Stellen Sie den Neigungswinkel und danach den Gehrungswinkel ein.

SÄGEN IM TISCHKREISSÄGEBETRIEB

- Verwenden Sie immer den Spaltkeil.
- Vergewissern Sie sich immer, dass Spaltkeil und Sägeblattschutzvorrichtung korrekt ausgerichtet sind.
- Vergewissern Sie sich immer, dass die Gehrungssäge auf 0° Gehrung eingestellt und verriegelt ist.



WARNUNG: Schneiden Sie in dieser Betriebsart kein Metall.

Längsschnitte (Abb. 14)

1. Stellen Sie Neigungs- und Gehrungswinkel auf 0°.
2. Stellen Sie die Sägeblatthöhe durch Justieren des Säge tisches ein (siehe **Einstellen des Säge tisches**). Bei der korrekten Sägeblattposition befinden sich die Spitzen von drei Zähnen über der obersten Holzfläche. Vergewissern Sie sich, dass der Säge Tisch in der gewählten Höhe sicher befestigt ist.
3. Stellen Sie den Parallelanschlag auf den gewünschten Abstand ein.
4. Halten Sie das Werkstück flach auf dem Tisch und gegen den Anschlag. Halten Sie das Werkstück ca. 25 mm vom Sägeblatt fern.
5. Halten Sie beide Hände vom Schnittbereich des Sägeblattes fern.
6. Schalten Sie die Maschine ein und lassen Sie das Sägeblatt auf die volle Drehzahl beschleunigen.
7. Führen Sie das Werkstück langsam unter dem oberen Sägeblattschutz zu, während Sie es fest gegen den Anschlag drücken. Die Zähne sollten frei schneiden und das Werkstück sollte nicht in das Sägeblatt hineingepreßt werden. Die Drehzahl des Sägeblattes ist konstant zu halten.
8. Verwenden Sie in Sägeblattnähe immer einen Schiebestock (AA).
9. Schalten Sie die Maschine nach Beendigung des Schnitts aus, lassen Sie das Sägeblatt zum Stillstand kommen und entfernen Sie das Werkstück.



WARNUNG:

- Schieben oder halten Sie niemals die freie bzw. abgeschnittene Seite des Werkstücks fest.
- Verwenden Sie stets einen Schiebestock, wenn Längsschnitte an kleinen Werkstücken durchgeführt werden.

Transport der Maschine (Abb. 1–3)

1. Senken Sie zum Transport der Säge den Säge Tisch und den Sägekopf in ihre niedrigste Position und drücken Sie den Verriegelungsstift (CC) in Position.

2. Bewegen Sie den Gehrungsarm (L) in den Gehrungswinkel ganz rechts, schieben Sie den linken Anschlag (P) vollständig herei und arretieren Sie den Neigungsspannhebel (JJ), während sich der Sägekopf in der niedrigsten Position befindet, so dass das Werkzeug so kompakt wie möglich ist.

3. Nutzen Sie beim Transportieren der Säge immer die in Abbildung 1 gezeigten Griffmulden (S).



WARNUNG: Transportieren Sie die Maschine immer in der Tischkreissägeposition. Die obere Sägeblattschutzvorrichtung muß montiert sein. Tragen Sie die Maschine niemals am Sägeblattschutz.

WARTUNG

Ihr DEWALT-Elektrowerkzeug wurde für eine lange Lebensdauer bei möglichst geringem Wartungsaufwand entwickelt. Ein dauerhafter, einwandfreier Betrieb setzt sachgemäße Wartung und regelmäßige Reinigung des Werkzeugs voraus.



WARNUNG: Um die Gefahr schwerer Verletzungen zu mindern, schalten Sie das Gerät aus und trennen Sie es vom Netz, bevor Sie Einstellungen vornehmen oder Anbaugeräte oder Zubehör anbringen oder entfernen. Stellen Sie sicher, dass sich der Schalter in der OFF-Position befindet. Ungewolltes Anlaufen kann Verletzungen verursachen.

Wenn das Sägeblatt nicht innerhalb von 10 Sekunden nach dem Ausschalten anhält, lassen Sie die Maschine von einer autorisierten DEWALT-Kundendienstwerkstatt reparieren.



Reinigung

Überprüfen Sie vor der Verwendung sorgfältig den oberen Sägeblattschutz, den beweglichen unteren Sägeblattschutz sowie den Anschluss für die Staubabsaugvorrichtung, damit sie korrekt arbeiten. Stellen Sie sicher, dass weder Späne noch Staub oder andere Teilchen eine der Funktionen blockieren können.

Falls Werkstückfragmente zwischen Sägeblatt und Schutzvorrichtungen steckenbleiben, trennen Sie die Maschine von der Stromversorgung und befolgen Sie die Anweisungen in Abschnitt **Austausch des Sägeblattes**. Entfernen Sie die steckengebliebenen Teile und montieren Sie das Sägeband wieder.



WARNUNG: Immer wenn im Bereich der Lüftungsschlitze Schmutzansammlungen zu sehen sind, blasen Sie Schmutz und Staub mit trockener Druckluft aus dem Gehäuse. Tragen Sie zugelassene Augenschutz und eine zugelassene Staubmaske, wenn Sie diesen Vorgang durchführen.



WARNUNG: Verwenden Sie keine Lösungsmittel oder sonstige scharfen Chemikalien zum Reinigen der nichtmetallischen Teile des Werkzeugs. Durch diese Chemikalien kann der in diesen Teilen verwendete Werkstoff geschwächt werden. Verwenden Sie ein mit Wasser und einer milden Seife befeuchtetes Tuch. Achten Sie darauf, dass keine Flüssigkeit in das Werkzeug eindringt. Kein Teil des Werkzeuges darf in Flüssigkeit eingetaucht werden.



WARNUNG: Zur Reduzierung der Verletzungsgefahr sollten Sie regelmäßig die Tischoberfläche reinigen.



WARNUNG: Zur Reduzierung der Verletzungsgefahr sollten Sie regelmäßig die Staubsammelanlage reinigen.

REINIGUNG UND WARTUNG DER SCHLITZPLATTE (ABB. 15)

Reinigen Sie den Bereich unterhalb der Schlitzplatte regelmäßig. Ist die Schlitzplatte verschlissen, so muß sie erneuert werden.

Reinigen der Schlitzplatte

1. Heben Sie den Sägekopf in seine höchste Position.
2. Entfernen Sie die Schrauben (A8), mit denen die Schlitzplatte (J) befestigt ist.
3. Entfernen Sie die Schlitzplatte und reinigen Sie den darunterliegenden Bereich.
4. Setzen Sie die Schlitzplatte wieder ein.
5. Ziehen Sie die Schrauben von Hand fest.

REINIGUNG DER LINSE DER ARBEITSLEUCHTE (ABB. 16A–16F)

Damit die Arbeitsleuchte (A9) ihre volle Leistung erbringen kann, führen Sie regelmäßig folgende Pflegemaßnahmen durch.

- Entfernen Sie mit einem Baumwollstäbchen sorgfältig Sägemehl und Schmutz von der Linse der Arbeitsleuchte.
- Verwenden Sie KEINERLEI Lösungsmittel, diese können die Linse beschädigen.
- Angesamelter Staub kann die Arbeitsleuchte blockieren und verhindern, dass sie die Schnittlinie genau anzeigt.

So entfernen Sie die Arbeitsleuchte

1. Bringen Sie zuerst den Säge Tisch und dann den Sägekopf auf ihre höchste Position.
2. Drehen Sie zur Demontage die schwarze Manschette (A10) eine 1/4-Drehung gegen den Uhrzeigersinn.
3. Ziehen Sie den Stecker (A11) aus der Arbeitsleuchte.
4. Entfernen Sie die Schrauben (A12) mit dem T30 Sternschlüssel.
5. Schieben Sie das LED-Aluminiumgehäuse heraus und dann an der Tischunterseite nach unten.
6. Reinigen Sie die Linse der Arbeitsleuchte (A13) mit einem Wattestäbchen.
7. Bringen Sie das LED-Aluminiumgehäuse wieder am Tisch an.
8. Bringen Sie die Arbeitsleuchte wieder an, indem Sie die obigen Schritte in umgekehrter Reihenfolge ausführen.



Schmierung

Eine Schmierung ist eventuell nur im Verbindungsschlitz (Abb. 18) nötig.

Wenn die Sägekopfbewegung nicht gleichmäßig ist oder bei einem Gehrungsschnitt steckenbleiben scheint, gehen Sie wie folgt vor:

1. Ziehen Sie den Netzstecker der Säge.
2. Entfernen Sie das Sägeblatt (siehe **Wechsel des Sägeblatts**).
3. Säubern Sie den Verbindungsschlitz (A15) (hinter der Spindel) von Staub und Spänen und geben Sie dann ein paar Tropfen Schmiermittel in den Schlitz.
4. Prüfen Sie, ob die Bewegung gleichmäßig ist.
5. Bringen Sie das Sägeblatt wieder an.

Sonderzubehör



WARNUNG: Da Zubehör, das nicht von DEWALT angeboten wird, nicht für dieses Produkt geprüft wurde, könnte die Verwendung derartigen Zubehörs mit diesem Werkzeug gefährlich sein. Zur Vermeidung einer Verletzungsgefahr sollten nur die von DEWALT empfohlenen Zubehörteile mit diesem Produkt verwendet werden.

ABSTÜTZUNG FÜR LANGE WERKSTÜCKE (ABB. 4)

- Stützen Sie lange Werkstücke immer ab.
- Für beste Ergebnisse verwenden Sie die zusätzliche Werkstück-Auflage (KK), um die Tischweite Ihrer Säge zu vergrößern. Sie erhalten die zusätzliche Werkstück-Auflage als Zubehör bei Ihrem Händler. Stützen Sie lange Werkstücke mit geeigneten Mitteln sicher ab. Verwenden Sie z.B. Sägeböcke oder ähnliche Vorrichtungen, um überhängende Werkstücke zu stützen.

STAUBABSAUGUNG (ABB. 10)



WARNUNG! Bringen Sie möglichst eine Absaugvorrichtung an, die den geltenden Bestimmungen zur Staubabsaugung entspricht.

Die D27113 verfügt über drei Anschlüsse für Spanabsaugvorrichtungen. Verbinden Sie ihn mit einer Staubsammelvorrichtung, die gemäß den entsprechenden Vorschriften gestaltet ist. Die Luftstromgeschwindigkeit von extern angeschlossenen Systemen muss 20 m/s ±2 m/s betragen. Die Geschwindigkeit muss im Verbindungsschlauch am Verbindungspunkt gemessen werden, mit angeschlossener, aber nicht laufendem Werkzeug.

SÄGEBLÄTTER

VERWENDEN SIE IMMER lärmmindernde 305 mm (12") SÄGEBLÄTTER MIT 30 mm WELLENBOHRUNGEN. DIE DREHZAHL MUSS MINDESTENS 3500 U/MIN BETRAGEN. Verwenden Sie niemals ein Sägeblatt mit geringerem Durchmesser. Es wird nicht ordnungsgemäß geschützt. Verwenden Sie nur Querschnitt-Sägeblätter! Verwenden Sie keine Sägeblätter, die für schnelle Längsschnitte vorgesehen sind, Kombinationsblätter oder Blätter mit Hakenwinkeln über 5°.

SÄGEBLATT-BESCHREIBUNGEN		
ANWENDUNG	DURCHMESSER	ZÄHNE
Sägeblätter für den Bau (dünnere Schlitz mit Antihaffelge)		
Allgemeine Anwendungen	305 mm	40
Feine Querschnitte	305 mm	60

Wenden Sie sich für nähere Informationen über das richtige Zubehör an Ihren Händler.

Umweltschutz



Separate Sammlung. Produkte und Batterien, die mit diesem Symbol gekennzeichnet sind, dürfen nicht im normalen Hausmüll entsorgt werden.

Produkte und Batterien enthalten Materialien, die zurückgewonnen oder recycelt werden können, um den Bedarf an Rohstoffen zu reduzieren. Bitte recyceln Sie elektrische Produkte und Batterien gemäß den lokalen Bestimmungen. Weitere Informationen erhalten Sie unter www.2helpU.co

TABLE TOP MITRE SAW

D27113

Congratulations!

You have chosen a DEWALT tool. Years of experience, thorough product development and innovation make DEWALT one of the most reliable partners for professional power tool users.

Technical Data

		D27113
Voltage	V	230
Type		3
Power input	W	1,600
Power output	W	933
Max. blade speed	min ⁻¹	3,300
Blade diameter	mm	305
Blade bore	mm	30
Blade body thickness	mm	1.8
Riving knife thickness	mm	2
Riving knife hardness	HRC	43 ± 5
Blade stopping time	s	< 10.0
Weight	kg	20

CUTTING CAPACITIES

Mitre saw mode		
Mitre (max. positions)	left	50°
	right	50°
Bevel (max. positions)	left	48°*
	right	0°
Max. width of cut 90° at max. height 85 mm	mm	160
Max. width of cut at 45° mitre at max. height 85 mm	mm	110
Max. width of cut at 45° bevel at max. height 55 mm	mm	160

*Factory setting is 45°

Saw bench mode		
Max. depth of cut	mm	0–51

Noise values and vibration values (triax vector sum) according to EN61029

L _{PA} (emission sound pressure level)	dB(A)	97.0
L _{WA} (sound power level)	dB(A)	109.0
K (uncertainty for the given sound level)	dB(A)	3.1
Vibration emission value a _{v1} =	m/s ²	1.3
Uncertainty K =	m/s ²	1.5

The vibration emission level given in this information sheet has been measured in accordance with a standardised test given in EN61029 and may be used to compare one tool with another. It may be used for a preliminary assessment of exposure.



WARNING: The declared vibration emission level represents the main applications of the tool. However if the tool is used for different applications, with different accessories or poorly maintained, the vibration emission may differ. This may significantly increase the exposure level over the total working period.

An estimation of the level of exposure to vibration should also take into account the times when the tool is switched off or when it is running but not actually doing the job. This may significantly reduce the exposure level over the total working period.

Identify additional safety measures to protect the operator from the effects of vibration such as: maintain the tool and the accessories, keep the hands warm, organisation of work patterns.

Fuses

Europe	230 V tools	10 Amperes, mains
U.K. & Ireland	230 V tools	13 Amperes, in plugs

NOTE: This device is intended for the connection to a power supply system with maximum permissible system impedance Z_{max} of 0.32 Ω at the interface point (power service box) of user's supply.

The user has to ensure that this device is connected only to a power system which fulfils the requirement above. If necessary, the user can ask the public power supply company for the system impedance at the interface point.

Definitions: Safety Guidelines

The definitions below describe the level of severity for each signal word. Please read the manual and pay attention to these symbols.



DANGER: Indicates an imminently hazardous situation which, if not avoided, **will** result in **death or serious injury**.



WARNING: Indicates a potentially hazardous situation which, if not avoided, **could** result in **death or serious injury**.



CAUTION: Indicates a potentially hazardous situation which, if not avoided, **may** result in **minor or moderate injury**.



NOTICE: Indicates a practice **not related to personal injury** which, if not avoided, **may** result in **property damage**.



Denotes risk of electric shock.



Denotes risk of fire.

EC-Declaration of Conformity

MACHINERY DIRECTIVE



TABLE TOP MITRE SAW D27113

DEWALT declares that these products described under **Technical Data** are in compliance with:

2006/42/EC, EN61029-1:2009 +A.11:2010, EN61029-2-11:2012 +A11:2013

These products also comply with Directive 2014/30/EU and 2011/65/EU. For more information, please contact DEWALT at the following address or refer to the back of the manual.

The undersigned is responsible for compilation of the technical file and makes this declaration on behalf of DEWALT.

Markus Rempel
Director Engineering
DEWALT, Richard-Klinger-Straße 11,
D-65510, Idstein, Germany

20.04.2016

Safety Instructions



WARNING! When using electric tools basic safety precautions should always be followed to reduce the risk of fire, electric shock and personal injury including the following.

Read all these instructions before attempting to operate this product and save these instructions.

SAVE THIS MANUAL FOR FUTURE REFERENCE**General Safety Rules****1. Keep work area clear.**

Cluttered areas and benches invite injuries.

2. Consider work area environment.

Do not expose the tool to rain. Do not use the tool in damp or wet conditions. Keep the work area well lit (250–300 Lux). Do not use the tool where there is a risk of causing fire or explosion, e.g., in the presence of flammable liquids and gases.

3. Guard against electric shock.

Avoid body contact with earthed surfaces (e.g., pipes, radiators, cookers and refrigerators). When using the tool under extreme conditions (e.g., high humidity, when metal swarf is being produced, etc.), electric safety can be improved by inserting an isolating transformer or an (FI) earth-leakage circuit-breaker.

4. Keep other persons away.

Do not let persons, especially children, not involved in the work, touch the tool or the extension cord, and keep them away from the work area.

5. Store idle tools.

When not in use, tools must be stored in a dry place and locked up securely, out of reach of children.

6. Do not force the tool.

It will do the job better and safer at the rate to which it was intended.

7. Use the right tool.

Do not force small tools to do the job of a heavy duty tool. Do not use tools for purposes not intended; for example do not use circular saws to cut tree limbs or logs.

8. Dress properly.

Do not wear loose clothing or jewellery, as these can be caught in moving parts. Non-skid footwear is recommended when working outdoors. Wear protective hair covering to contain long hair.

9. Use protective equipment.

Always use safety glasses. Use a face or dust mask if working operations create dust or flying particles. If these particles might be considerably hot, also wear a heat-resistant apron. Wear ear protection at all times. Wear a safety helmet at all times.

10. Connect dust extraction equipment.

If devices are provided for the connection of dust extraction and collecting equipment, ensure these are connected and properly used.

11. Do not abuse the cord.

Never yank the cord to disconnect it from the socket. *Keep the cord away from heat, oil and sharp edges. Never carry the tool by its cord.*

12. Secure work.

Where possible use clamps or a vice to hold the work. It is safer than using your hand and it frees both hands to operate the tool.

13. Do not overreach.

Keep proper footing and balance at all times.

14. Maintain tools with care.

Keep cutting tools sharp and clean for better and safer performance. Follow instructions for lubricating and changing accessories. Inspect tools periodically and if damaged have them repaired by an authorised service facility. Keep handles and switches dry, clean and free from oil and grease.

15. Disconnect tools.

When not in use, before servicing and when changing accessories such as blades, bits and cutters, disconnect tools from the power supply.

16. Remove adjusting keys and wrenches.

Form the habit of checking to see that adjusting keys and wrenches are removed from the tool before operating the tool.

17. Avoid unintentional starting.

Do not carry the tool with a finger on the switch. Be sure that the tool is in the "off" position before plugging in.

18. Use outdoor extension leads.

Before use, inspect the extension cable and replace if damaged. When the tool is used outdoors, use only extension cords intended for outdoor use and marked accordingly.

19. Stay alert.

Watch what you are doing. Use common sense. Do not operate the tool when you are tired or under the influence of drugs or alcohol.

20. Check for damaged parts.

Before use, carefully check the tool and mains cable to determine that it will operate properly and perform its intended function. Check for alignment of moving parts, binding of moving parts, breakage of parts, mounting and any other conditions that may affect its operation. A guard or other part that is damaged should be properly repaired or replaced by an authorised service centre unless otherwise indicated in this instruction manual. Have defective switches replaced by an authorised service centre.

Do not use the tool if the switch does not turn it on and off.

Never attempt any repairs yourself.



WARNING! *The use of any accessory or attachment or performance of any operation with this tool other than those recommended in this instruction manual may present a risk of personal injury.*

21. Have your tool repaired by a qualified person.

This electric tool complies with relevant safety rules. Repairs should only be carried out by qualified persons using original spare parts; otherwise this may result in considerable danger to the user.

Additional Safety Rules for Table Top Mitre Saws

- *This machine is equipped with a specially configured power supply cord (type M attachment). If the power supply cord is damaged or otherwise defective, it must only be replaced by the manufacturer or by an authorised repair agent.*
- *Make sure all locking knobs and clamp handles are tight before starting any operation.*
- *Do not operate the machine without the guards in position, especially after a mode change. Do not operate machine if the guards do not function or if the guards are not maintained properly.*
- *Never place either hand in the blade area when the saw is connected to the electrical power source.*
- *Never attempt to stop a machine in motion rapidly by jamming a tool or other means against the blade; serious accidents can be caused unintentionally in this way.*
- *Before using any accessory, consult the instruction manual. The improper use of an accessory can cause damage.*
- *Select the correct blade for the material to be cut.*
- *Use a holder or wear gloves when handling a saw blade or rough material.*
- *Ensure that the saw blade is mounted correctly before use.*
- *Make sure that the blade rotates in the correct direction. Keep the blade sharp.*
- *Do not use any spacers to make the blade fit onto the spindle. For the proper blade rating refer to the technical data. Use only the blades specified in this manual, complying with EN 847-1.*
- *Consider applying specially designed noise-reduction blades.*
- *Do not use HSS blades.*
- *Do not use cracked or damaged saw blades.*
- *Raise the blade from the kerf in the workpiece prior to releasing the switch.*
- *Ensure that the saw head arm is securely fixed when performing bevel cuts.*
- *Do not wedge anything against the fan to hold the motor shaft.*
- *The blade guard on your saw will automatically raise when the saw head arm is brought down; it will lower over the blade when the saw head arm is raised. The guard can be raised by hand when installing or removing saw blades or for inspection of the saw. Never raise the blade guard manually unless the saw is switched off.*
- *Keep the surrounding area of the machine well maintained and free of loose materials, e.g., chips and cut-offs.*
- *Periodically check that the motor air slots are clean and free of chips.*
- *Disconnect the saw from the mains supply before changing blades or carrying out maintenance.*
- *Never perform any cleaning or maintenance work when the machine is still running and the head is not in the rest position.*

- When performing mitre, bevel or compound mitre cuts, adjust the sliding mitre fence to ensure the correct clearance for the application.
- Refrain from removing any cut-offs or other parts of the workpiece from the cutting area while the saw is running and the saw head is not in the rest position.
- Before work, check that the machine is placed on an even surface with sufficient stability.
- Never cut light alloy, especially magnesium.
- Do not use any abrasive or diamond discs.
- In case of an accident or machine failure, immediately turn the machine off and disconnect machine from the power source.
- Report the failure and mark the machine in suitable form to prevent other people from using the defective machine.
- When the saw blade is blocked due to abnormal feed force during cutting, turn the machine off and disconnect it from power supply. Remove the workpiece and ensure that the saw blade runs freely. Turn the machine on and start new cutting operation with reduced feed force.
- Ensure that your position is always left or right of the cutting line.
- Provide adequate general or localized lighting.
- Ensure the operator is adequately trained in use, adjustment and operation of the machine.
- Turn the machine off when unattended.
- Connect the saw to a dust extraction device when sawing wood. Always consider factors influencing exposure of dust such as:
 - type of material to be machined (chip board produces more dust than wood);
 - correct adjustment of saw blade;
 - ensure that the local extraction as well as hoods, baffles and chutes are properly adjusted;
 - dust extractor with air velocity not less than 20 m/s.
- Be sure all blade and flanges are clean and the recessed sides of the collar are against the blade. Tighten the arbor nut securely.
- Keep the saw blade sharp and properly set.
- Ensure the speed marked on the saw blade is at least equal to the speed marked on the saw.
- Do not attempt to operate on anything but the designated voltage.
- Do not apply lubricants to the blade when it is running.
- Ensure that bystanders do not stand behind the machine.
- For your own safety, always mount the machine to a work bench using bolts with a diameter of 8 mm and 80 mm in length.
- When performing straight cross-cuts, adjust the left-side fence correctly to ensure a clearance of maximum 5 mm between the saw blade and the fence.
- The worklight is intended for lighting the workpiece area and is not a safety device.
- During transportation, make sure that the upper part of the saw blade is completely covered by the upper guard.

Additional Safety Rules for Saw Bench Mode

- Replace the kerf plate when worn.
- Never use your saw without the kerf plate.
- Never cut when riving knife and/or upper guard are removed.
- Without additional support, the machine is designed to accept the maximum workpiece size of:
 - Height 51 mm by width 500 mm by length 700 mm.
 - Longer workpieces need to be supported by suitable additional table.
- Do not use any saw blades other than what is specified under **Technical Data**. Ensure that the riving knife is not thicker than the width of the groove cut by the saw blade and not thinner than the body of the blade.
- Make sure that the blade rotates in the correct direction and that the teeth are pointing to the front of the saw bench.
- Be sure all clamp handles are tight before starting any operation.
- Make sure that the riving knife is adjusted to the correct distance from the blade—maximum 5 mm.
- Keep your hands out of the path of the saw blade.
- Disconnect the saw from the mains supply before changing blades or carrying out maintenance.
- Always use the push stick. Never cut workpieces smaller than 30 mm.
- Use a push stick at all times and never place hands closer than 160 mm from the saw blade while cutting.
- Always keep the push stick in its place when not in use.
- Do not reach around behind the saw blade.
- Do not stand on top of the unit.

- Do not use the upper guard for handling or transportation.
- Adjust the parallel rip fence correctly to avoid contact with the upper guard.
- Ensure that the saw bench table is securely fixed at the chosen height.
- Do not use the saw for cutting any material other than wood.
- Do not use this machine for slotting, rebating or grooving.
- Ensure that the saw head arm is securely fixed when sawing in the saw bench mode. Only use the machine when the saw bench table is in the horizontal position.

Additional Safety Rules for Mitre Saw Mode

- Ensure that the upper portion of the saw blade is completely enclosed when in the mitre sawing mode. Never remove the upper blade guard when using the machine in mitre saw mode.
- Never cut workpieces shorter than 250 mm.
- Without additional support, the machine is designed to accept the maximum workpiece size of:
 - Height 85 mm by width 160 mm by length 550 mm.
 - Longer workpieces need to be supported by suitable additional table.
- Always clamp the workpiece safely.
- Do not replace the worklight LED with a different type. Repairs shall only be made by the manufacturer or authorised DEWALT repair agent.



WARNING: We recommend the use of a residual current device with a residual current rating of 30mA or less.

Residual Risks

The following risks are inherent to the use of saws:

- injuries caused by touching the rotating parts.

In spite of the application of the relevant safety regulations and the implementation of safety devices, certain residual risks cannot be avoided. These are:

- Impairment of hearing.
- Risk of accidents caused by the uncovered parts of the rotating saw blade.
- Risk of injury when changing the blade.
- Risk of squeezing fingers when opening the guards.
- Health hazards caused by breathing dust developed when sawing wood, especially oak, beech and MDF.
- Risk of injury caused by parts of the workpiece hurled at bystanders.
- Risk of accidents caused by flying metal particles when cutting into the fence.
- Fire hazard due to extreme dust concentration when not cleaned regularly.
- Risk of uncontrolled situations when used in ambient temperatures below -10 °C or above +45 °C.

The following factors are of influence to noise production:

- the material to be cut
- the type of saw blade
- the feed force

The following factors are of influence to dust exposure:

- worn saw blade
- dust extractor with air velocity less than 20 m/s
- workpiece not exactly guided

Markings on Tool

The following pictograms are shown on the tool:



Safe use warning



Read the instruction manual before use



Carrying point.

DATE CODE POSITION (FIG. 2)

The date code (II), which also includes the year of manufacture, is printed into the housing.

Example:

2016 XX XX
Year of Manufacture

Package Contents

The package contains:

- 1 Table top mitre saw
- 1 Saw blade*
- 1 Parallel rip fence assembly (A5, Fig. 9A)
- 1 Upper blade guard
- 1 Push stick*
- 1 T30 star wrench*
- 1 T40 star wrench*
- 1 Material clamp
- 1 Instruction manual

* Assembled with Table Saw

- Check for damage to the tool, parts or accessories which may have occurred during transport.
- Take the time to thoroughly read and understand this manual prior to operation.

Description (fig. 1-4)

WARNING: Never modify the power tool or any part of it. Damage or personal injury could result.

FIG. 1

- A. On/off switch
- B. Operating handle
- C. Head lock-up release lever
- D. Worklight on/off switch
- E. Saw bench table locking knob 2
- F. Saw blade
- G. Movable lower blade guard
- H. Fence, right-hand side
 - I. Fixed table
- J. Kerf plate
- K. Saw kerf
- L. Rotating table/mitre arm
- M. Mitre knob
- N. Mitre latch
- O. Mitre scale
 - P. Fence, left-hand side (sliding)
- Q. Mounting holes
- R. Foot
- S. Hand indentation
 - T. Guide groove
- U. Left-side fence clamping knob
 - V. Lower dust collection ports
- W. Saw bench table
 - X. Riving knife
 - Y. Upper blade guard
 - Z. Upper dust collection port

FIG. 2

- AA. Push stick
- BB. Saw bench table locking knob 1
- CC. Head lock-down pin
- DD. Bevel pointer

- EE. Bevel scale
- FF. Spindle lock button
- GG. T30 star wrench
- HH. T40 star wrench
 - II. Date code

FIG. 3

- JJ. Bevel clamp handle

Optional accessories**FIG. 4**

- KK. Extension work support, DE7023-XJ, DE7033-XJ

INTENDED USE

Your D27113 table top mitre saw has been developed for professional applications. This high precision machine can be easily and quickly set to crosscut, bevel, mitre, or compound mitre.

This unit is designed for use with a nominal blade diameter 305 mm carbide tip blade for professional applications and intended for cutting wood and analogous materials.

DO NOT use under wet conditions or in presence of flammable liquids or gases.

These table top mitre saws are professional power tools. **DO NOT** let children come into contact with the tool. Supervision is required when inexperienced operators use this tool.

- **Young children and the infirm.** This appliance is not intended for use by young children or infirm persons without supervision.
- This product is not intended for use by persons (including children) suffering from diminished physical, sensory or mental abilities; lack of experience, knowledge or skills unless they are supervised by a person responsible for their safety. Children should never be left alone with this product.



WARNING! Do not use the machine for purposes other than intended.

Electrical Safety

The electric motor has been designed for one voltage only. Always check that the power supply corresponds to the voltage on the rating plate.



Your DEWALT tool is double insulated in accordance with EN61029; therefore no earth wire is required.

If the supply cord is damaged, it must be replaced by a specially prepared cord available through the DEWALT service organisation.

Mains Plug Replacement (U.K. & Ireland Only)

If a new mains plug needs to be fitted:

- Safely dispose of the old plug.
- Connect the brown lead to the live terminal in the plug.
- Connect the blue lead to the neutral terminal.



WARNING: No connection is to be made to the earth terminal.

Follow the fitting instructions supplied with good quality plugs. Recommended fuse: 13 A.

Using an Extension Cable

If an extension cable is required, use an approved 3-core extension cable suitable for the power input of this tool (see **Technical Data**). The minimum conductor size is 1.5 mm²; the maximum length is 30 m.

When using a cable reel, always unwind the cable completely.

ASSEMBLY

WARNING: To reduce the risk of injury, turn unit off and disconnect machine from power source before installing and removing accessories, before adjusting or changing set-ups, or when making repairs. Be sure the switch is in the OFF position. An accidental start-up can cause injury.

Unpacking

Remove the saw from the packaging material carefully.

Storing the Fastener Tools (fig. 2)

The following tools are supplied with the machine:

- 1 T30 star wrench (GG)
- 1 T40 star wrench (HH)
- Take care to store the tools each time after they have been used in assembly or adjustment.

Bench Mounting (fig. 1)


- Holes (Q) are provided in all four feet (R) to facilitate bench mounting. Two different sized holes are provided to accommodate different sizes of bolts. Use either hole; it is not necessary to use both. Bolts with a diameter of 8 mm and 80 mm in length are suggested. Always mount your saw firmly to prevent movement. To enhance the portability, the tool can be mounted to a piece of 12.5 mm or thicker plywood which can then be clamped to your work support or moved to other job sites and reclamped.
- When mounting your saw to a piece of plywood, make sure that the mounting screws do not protrude from the bottom of the wood. The plywood must sit flush on the work support. When clamping the saw to any work surface, clamp only on the feet (R) where the mounting screw holes are located. Clamping at any other point will interfere with the proper operation of the saw.
- To prevent binding and inaccuracy, be sure the mounting surface is not warped or otherwise uneven. If the saw rocks on the surface, place a thin piece of material under one saw foot until the saw is firm on the mounting surface.


Mounting the Upper Blade Guard (fig. 5A, 5B)


The upper blade guard (Y) is designed to be quickly and easily attached to the riving knife (X) once the machine has been set up for saw bench mode.

1. Loosen the blade guard bolt (LL) and leave the blade guard nut (MM) in the hexagonal pocket.
2. Holding the guard horizontally, align the slot in the rear of the guard with the riving knife.
3. Lower the guard over the riving knife, making sure the shaft of the bolt enters the recess.
4. Insert bolt into the hole and tighten with the T30 star wrench. The teeth of a new blade are very sharp and can be dangerous.
5. Do not overtighten. Upper blade guard must easily drop down over the guard.

Clamping the Workpiece (fig. 17A, 17B)

 **WARNING:** A workpiece that is clamped, balanced and secure before a cut may become unbalanced after a cut is completed. An unbalanced load may tip the saw or anything the saw is attached to, such as a table or workbench. When making a cut that may become unbalanced, properly support the workpiece and ensure the saw is firmly bolted to a stable surface. Personal injury may occur.

 **WARNING:** The clamp foot must remain clamped above the base of the saw whenever the clamp is used. Always clamp the workpiece to the base of the saw – not to any other part of the work area. Ensure the clamp foot is not clamped on the edge of the base of the saw.

 **CAUTION:** Always use a work clamp to maintain control and reduce the risk of workpiece damage and personal injury, if your hands are required to be within 160 mm of the blade during the cut.

Use the material clamp (A14) provided with your saw. Other aids such as spring clamps, bar clamps or C-clamps may be appropriate for certain sizes and shapes of material. The left or right fence will slide from side to side to aid in clamping.

TO INSTALL CLAMP


1. Insert it into the hole behind the fence. The clamp should be facing toward the back of the mitre saw. Ensure the groove on the clamp rod

is fully inserted into the base of the mitre saw. If the groove is visible, the clamp will not be secure.


2. Rotate the clamp 180° toward the front of the mitre saw.
3. Loosen the knob to adjust the clamp up or down, then use the fine adjust knob to firmly clamp the workpiece.


NOTE: Place the clamp on the right side of the base when beveling. ALWAYS MAKE DRY RUNS (UNPOWERED) BEFORE FINISH CUTS TO CHECK THE PATH OF THE BLADE. ENSURE THE CLAMP DOES NOT INTERFERE WITH THE ACTION OF THE SAW OR GUARDS.

Changing the Saw Blade (fig. 1, 2, 6A–6C)

 **WARNING:** To reduce the risk of injury, turn unit off and disconnect machine from power source before installing and removing accessories, before adjusting or changing set-ups or when making repairs. Be sure the switch is in the OFF position. An accidental start-up can cause injury.

 **WARNING:** The teeth of a new blade are very sharp and can be dangerous.

 **WARNING:** After mounting or replacing the blade, always check that the blade is fully covered by the guard.

 **WARNING!** Be aware the saw blade shall be replaced in the described way only. Only use saw blades as specified under **Technical Data**; Cat.no.: DT4260 is suggested.


IMPORTANT: The saw blade must be in its highest position to install a new blade. Refer to **Changing from Saw Bench to Mitre Saw Mode**.

1. Press in and hold spindle lock button (FF) with right hand.
2. With your left hand, use the T40 star wrench to rotate and lock saw blade into position.

NOTE: The blade locking screw has a left-handed thread, therefore, turn clockwise to loosen.

3. Release the spindle lock button to release the system.
 4. Depress the head lock-up release lever (C) to release the lower guard (G), then raise the lower guard as far as possible.
 5. Remove the blade locking screw (NN) and the blade outside arbor collar (OO). Carefully remove the saw blade.
- IMPORTANT:** Make sure the inner flange and both faces of the new blade are clean and free of dust.
6. Install the new saw blade (F) onto the shoulder (PP) provided on the inside arbor collar (QQ), making sure that the teeth at the bottom edge of the blade are pointing toward the back of the saw (away from the operator).
 7. Carefully ease the blade into position and release the lower blade guard.
 8. Replace the outer arbor collar.
 9. Tighten the blade locking screw (NN) by turning anti-clockwise while holding the spindle lock button (FF).
 10. Place the star wrench in the storage position.

ADJUSTMENT

 **WARNING:** To reduce the risk of injury, turn unit off and disconnect machine from power source before installing and removing accessories, before adjusting or changing set-ups or when making repairs. Be sure the switch is in the OFF position. An accidental start-up can cause injury.

Adjusting the Saw Blade (fig. 6C)

If the saw blade is wobbling during start up and run down, then adjust as follows:

1. Loosen the blade locking screw (NN) for the outside arbor collar (OO) and rotate the blade (F) a quarter turn.
2. Retighten the blade locking screw and check to see if the blade has any wobble.
3. Repeat these steps until the blade wobble has been eliminated.

Adjustments for Mitre Saw Mode

Your mitre saw was accurately adjusted at the factory. If readjustment due to shipping and handling or any other reason is required, follow the steps below to adjust your saw. Once made, these adjustments should remain accurate.

CHANGING FROM SAW BENCH TO MITRE SAW MODE (FIG. 1, 2)**To Raise the Saw Head to its Highest Position**

- Push down on the saw bench table (W) and hold out the lock-down pin (CC).
- Still holding the saw bench table, release the downward pressure and allow the saw head to rise to its full height.

CHECKING AND ADJUSTING THE BLADE TO THE FENCE (FIG. 1, 7A, 7B)

1. Loosen the mitre knob (M) and depress the mitre latch (N) to release the mitre arm (L).
2. Swing the mitre arm until the latch locates it at the 0° mitre position. Do not tighten the knob.
3. Pull down the saw head until the blade just enters the saw kerf (K).
4. Place a square (RR) on the fixed table (I) and up against the blade (F).
5. Tighten the mitre knob securely.



WARNING: Do not touch the tips of the blade teeth with the square.

6. If adjustment is required, proceed as follows:
 - Loosen the mitre scale screws (SS) and move the scale/mitre arm assembly left or right until the blade is at 90° to the fence as measured with the square.
 - Retighten the screws (SS). Pay no attention to the reading of the mitre pointer at this point.

ADJUSTING THE MITRE POINTER (FIG. 7B)

1. Loosen the mitre knob (M) and depress the mitre latch (N) to release the mitre arm (L).
2. Move the mitre arm to set the mitre pointer (TT) to the zero position, as shown in figure 7B.
3. Observe the pointer (TT) and mitre scale (O). If the pointer does not indicate exactly zero, loosen the mitre pointer screw (UU), move the pointer to read 0° and tighten the screw.
4. Tighten mitre knob (M) securely.

CHECKING AND ADJUSTING THE BLADE TO THE TABLE (FIG. 1, 3, 7C, 7D)

1. Loosen the bevel clamp handle (JJ).
2. Press the saw head to the right to ensure it is fully vertical and tighten the bevel clamp handle.
3. Pull down the head until the blade just enters the saw kerf (K).
4. Place a square (RR) against the left side of the fence and blade (F).



WARNING: Do not touch the tips of the blade teeth with the square.

5. If adjustment is required, proceed as follows:
 - Loosen the bevel clamp handle (JJ) and turn the vertical position adjustment stop screw (XX) (using the T30 star wrench) in or out until the blade is at 90° to the table as measured with the square.
 - If the bevel pointer (DD) does not indicate zero on the bevel scale (EE), loosen the screw (WW) that secures the pointer and move the pointer as necessary.
6. Tighten bevel clamp handle (JJ) securely.

ADJUSTING THE FENCE (FIG. 1)

The upper part of the left side of the fence can be adjusted to the left to provide clearance, allowing the saw to bevel to a full 45° left.

To Adjust the Fence

1. Loosen the left-side fence clamping knob (U) and slide the fence (P) to the left.
2. Make a dry run with the saw switched off and check for clearance. Adjust the fence to be as close to the blade as practical to provide maximum workpiece support, without interfering with the up and down movement of the arm.
3. Tighten the knob securely.



WARNING: The fence guide groove (T) can become clogged with sawdust. Using low pressure air, blow dirt and dust to clear the fence guide groove.

CHECKING AND ADJUSTING THE BEVEL ANGLE (FIG. 7C, 7D)

1. Loosen the left side fence clamping knob (U) and slide the upper part of the left side fence to the left as far as it will go.

2. Loosen the bevel clamp handle (JJ) and move the saw head all the way to the left. This is the 45° bevel position.
3. If adjustment is required, proceed as follows:
 - Turn the bevel adjust stop screw (VV) using the T30 star wrench in or out as necessary until the bevel pointer (DD) indicates 45°.



WARNING: While performing this adjustment, it is advisable to take the weight of the saw head by holding it. This will make it easier to turn the adjustment screw.

Adjustments for Saw Bench Mode**CHANGING FROM MITRE SAW TO SAW BENCH MODE (FIG. 1, 2)**

1. Put the blade into 0° cross-cut position with the mitre knob (M) secured.
2. Lock the saw head into its lowest position by pressing the head lock-up release lever (C) to lower the head, then push the head lock-down pin (CC) into place.
3. To fit the parallel rip fence (ZZ), refer to **Mounting and Adjusting the Parallel Rip Fence.**

ADJUSTING THE RIVING KNIFE (FIG. 1, 8A, 8B)

The correct position is for the top of the riving knife (X) to be no more than 2 mm below the highest tooth of the blade and the body of the radius to be a maximum of 5 mm from the tips of the saw blade teeth.

1. Raise the saw head to its highest position.
2. Set the saw bench table halfway to access the two screws which are holding the riving knife.
3. Loosen the 2 screws (YY) with the T40 star wrench to allow the riving knife to move up and down.
4. Slide the riving knife (X) either up or down until the correct position is attained.
5. Retighten the two screws (YY) firmly.

ADJUSTING THE SAW BENCH TABLE (FIG. 1, 2)

The table (W) slides up and down manually and is held at the required height with two locking knobs.

1. Loosen table locking knobs 1 and 2 (BB, E), but do not remove them.
2. Set the table to the height needed.
3. First, tighten table locking knob 1 (BB), then secure the table in position with table locking knob 2 (E).

MOUNTING AND ADJUSTING THE PARALLEL RIP FENCE (FIG. 1, 9A–9C)

1. Adjust the saw bench table (W) to its lowest position. Refer to **Adjusting the Saw Bench Table.**
2. Slide the rip fence assembly bracket (A3) on from the right. The clamping plate engages behind the front edge of the table.
3. Raise the blade guard and slide the parallel rip fence (ZZ) up against the blade.
4. Push the rip fence assembly lever (A2) down to secure the fence in place.
5. Check that the fence (ZZ) is parallel to the blade.
6. If adjustment is required, proceed as follows:
 - Loosen the rip fence assembly adjustment knob (A1) fastening the fence bracket to the fence support (A7).
 - Adjust the fence so that it is parallel to the blade by checking the distance between the blade and the fence at the front and rear of the blade.
 - When the adjustment has been carried out, re-tighten the adjustment knob and check again that the fence is parallel to the blade.

IMPORTANT: Return the blade guard to its original position after adjustments have been made.

7. Check that the rip fence assembly pointer (A4) indicates zero on the scale. If the pointer does not indicate exactly zero, loosen the rip fence assembly screw (A6), move the pointer to read 0 and tighten the screw.

The fence is reversible: the workpiece can be guided along the 52 mm or along the 8 mm face to allow the use of a push stick when ripping thin workpieces.

IMPORTANT: Check that the fence is parallel to the blade each time the fence is changed.

- To set for 8 mm or 52 mm, loosen the adjustment knob (A1) and slide the fence (ZZ) out of the clamping support (A7).
- Turn the fence and slide the clamping support in the slot as shown.

**WARNING:**

- Use the 8 mm profile for ripping low workpieces to allow access between the blade and the fence for the push stick.
- The rear end of the fence should be level with the front of the riving knife.

Prior to Operation

- Install the appropriate saw blade. Do not use excessively worn blades. The maximum rotation speed of the tool must not exceed that of the saw blade.
- Do not attempt to cut excessively small pieces.
- Allow the blade to cut freely. Do not force.
- Allow the motor to reach full speed before cutting.
- Make sure all locking knobs and clamp handles are tight.
- Secure the workpiece.
- Do not cut ferrous (iron and steel) materials or masonry with this saw! Do not use any abrasive discs!
- When cutting non-ferrous materials, always use a suitable DEWALT saw blade with a rake angle of -5°. Make sure to secure the material in position using a material clamp.
- Make sure to use the kerf plate. Do not operate the machine if the kerf slot is wider than 10 mm.
- Ensure the material to be sawn is firmly secured in place.
- Apply only a gentle pressure to the tool and do not exert side pressure on the saw blade.
- Avoid overloading.
- Always remove the dust from the machine after use to ensure the lower guard operates properly.
- When sawing wood and wood products, always connect a device designed in accordance with the relevant regulations regarding dust emission.

OPERATION

Instructions for Use



WARNING: Always observe the safety instructions and applicable regulations.



WARNING: To reduce the risk of injury, turn unit off and disconnect machine from power source before installing and removing accessories, before adjusting or changing set-ups or when making repairs. Be sure the switch is in the OFF position. An accidental start-up can cause injury.

The attention of UK users is drawn to the "woodworking machines regulations 1974" and any subsequent amendments.

Ensure the machine is placed to satisfy your ergonomic conditions in terms of table height and stability. The machine site shall be chosen so that the operator has a good overview and enough free surrounding space around the machine that allows handling of the workpiece without any restrictions.

To reduce effects of vibration, make sure the environment temperature is not too cold, machine and accessories are well maintained and the workpiece size is suitable for this machine.

Turning On and Off (fig. 1)

The on/off switch (A) has a built-in no-volt release function: should the power be shut off for some reason, the switch has to be deliberately reactivated.

To switch the machine on, press the green start button.

To switch the machine off, press the red stop button.

WORKLIGHT (FIG. 16A)

The worklight on/off button (D) is independent of the mitre saw's on/off buttons (A).

Dust Extraction (fig. 1, 10)

The machine is provided with three 38 mm dust collection ports, one on the upper blade guard (Z), and two at the lower rear (V).

- Connect a suitable dust extraction device, designed in accordance with the relevant regulations regarding dust emission, during all sawing operations.

Basic Saw Cuts

QUALITY OF CUT

The smoothness of any cut depends on a number of variables, e.g., the material being cut. When smoothest cuts are desired for moulding and other precision work, a sharp (60 tooth carbide) blade and a slower, even cutting rate will produce the desired results.



WARNING: Ensure that the material does not creep while cutting; clamp it securely in place. Always let the blade come to a full stop before raising the saw head arm. If small fibres of wood still split out at the rear of the workpiece, stick a piece of masking tape on the wood where the cut will be made. Saw through the tape and carefully remove tape when finished.

SAWING IN MITRE SAW MODE

It is dangerous to operate without guarding. Guards must be in position when sawing.

General Handling

- In the mitre saw mode, the saw head is automatically locked when in the saw head's highest position.
- Squeezing the head lock-up release lever will unlock the sawhead. Moving the sawhead down retracts the movable lower guard.
- Never seek to prevent the lower blade guard returning to its original position when the cut is completed.
- To make the maximum cutting height possible, set the saw bench table to its highest position.
- The D27113 saw can cut workpieces up to 160 mm width by 85 mm height. For the proper cutting capacities, refer to **Technical Data**. The length of the workpiece should never exceed the base width without adequate support. The end of the workpiece should never be less than 160 mm away from the blade without additional clamping means.
- During operation, place your hands no closer than 160 mm from the blade. When cutting short material (minimum 160 mm to the left or the right of the blade), use of the material clamp is required.
- The minimum length of offcut material is 10 mm.
- When cutting workpieces longer than the table width, make sure that the workpiece is stable over its full length. Support the protruding parts of the workpiece as necessary, e.g., using the optional workpiece extension.
- When cutting UPVC sections, a supporting piece made out of timber with a complementary profile should be placed beneath the material being cut to provide the correct level of support.

Straight Cross Cut (fig. 1, 11)

- Loosen the locking knobs (BB, E) and move the top table to its highest position. Lock both knobs.
- Loosen the mitre knob (M) and depress the mitre latch (N) to release the mitre arm (L).
- Engage the mitre latch at the 0° position and tighten the mitre knob.
- Place the wood to be cut against the fence (H, P).
- Take hold of the operating handle (B) and depress the head lock-up release lever (C) to release the head.
- Switch the machine on and allow the saw blade to reach full speed.
- Depress the head to allow the blade to cut through the timber and enter the plastic kerf plate (J).
- After completing the cut, switch the machine off and wait for the saw blade to come to a complete standstill before returning the head to its upper rest position.

Cutting Small Pieces (fig. 1)

The upper part of the left side of the fence (P) can be adjusted to provide maximum support when cutting small pieces.

- Raise the saw head to its highest position.
- Loosen the left side fence clamping knob (U).

- Adjust the left fence as close to the blade as possible.
- Tighten the knob securely.

Mitre Cross-Cut (fig. 1, 12)

- Loosen the mitre knob (M) and depress the mitre latch (N) to release the mitre arm (L). Move the mitre arm left or right to the required angle.
- The mitre latch will automatically locate at 10°, 15°, 22.5°, 31.62° and 45° both left and right, and at 50° left and right. If any intermediate angle is required, hold the head firmly and lock by tightening the mitre knob.
- Always ensure that the mitre knob is locked tightly before cutting.
- Proceed as for a straight cross-cut.



WARNING: When mitring the end of a piece of wood with a small off-cut, position the wood to ensure that the off-cut is to the side of the blade with the greater angle to the fence:

left mitre, off-cut to the right
right mitre, off-cut to the left.

Bevel Cuts (fig. 1, 2, 7D, 13)

Bevel angles can be set from 45° left to 0° right and can be cut with the mitre arm set between zero and a maximum of 50° mitre position right or left.

- Loosen the locking knobs (BB, E) and move the saw bench table to its highest position. Lock both knobs.
- Loosen the left-side fence clamping knob (U) and slide the upper part of the left-side fence (P) to the left as far as it will go.
- Loosen the bevel clamp handle (JJ) and set the bevel as desired as shown in figure 7D.
- Tighten the bevel clamp handle (JJ) firmly.
- Proceed as for a straight cross-cut.

Compound Mitre

This cut is a combination of a mitre and a bevel cut. Set the bevel angle and subsequently set the mitre angle.

SAWING IN THE SAW BENCH MODE

- Always use the riving knife.
- Always ensure that the riving knife and blade guard are correctly aligned.
- Always ensure that the mitre saw is set and locked in 0° mitre.



WARNING: Do not cut metal in this mode.

Ripping (fig. 14)

- Set the bevel and mitre angles to 0°.
- Set the saw blade height by adjusting the saw bench table (refer to **Adjusting the Saw Bench Table**). The correct blade position is to have the tips of three teeth above the top surface of the wood. Ensure that the saw bench table is securely fixed at the chosen height.
- Set the parallel fence to the required distance.
- Hold the workpiece flat on the table and against the fence. Keep the workpiece approx. 25 mm away from the saw blade.
- Keep both hands away from the path of the saw blade.
- Switch the machine on and allow the saw blade to reach full speed.
- Slowly feed the workpiece underneath the upper blade guard, keeping it firmly pressed against the fence. Allow the teeth to cut, and do not force the workpiece through the saw blade. The saw blade speed should be kept constant.
- Remember to use the push stick (AA) when close to the blade.
- After completing the cut, switch the machine off, allow the saw blade to stop and remove the workpiece.



WARNING:

- Never push or hold the free or cut-off side of the workpiece.
- Always use a push stick when ripping small workpieces.

Transporting (fig. 1–3)

- To transport the saw, lower the saw bench table and the saw head to their lowest positions and push the lock-down pin (CC) into place.

- Move the mitre arm (L) to the far right mitre angle, slide the left-side fence (P) completely inward and lock the bevel clamp handle (JJ) with the saw head in its lowest position to make the tool as compact as possible.
- Always use the hand indentations (S) shown in figure 1 to transport the saw.



WARNING: Always transport the machine in saw bench mode with the upper blade guard fitted. Never carry the machine by the guard.

MAINTENANCE

Your DEWALT power tool has been designed to operate over a long period of time with a minimum of maintenance. Continuous satisfactory operation depends upon proper tool care and regular cleaning.



WARNING: To reduce the risk of injury, turn unit off and disconnect machine from power source before installing and removing accessories, before adjusting or changing set-ups or when making repairs. Be sure the switch is in the OFF position. An accidental start-up can cause injury.

If the saw blade does not stop in less than 10 seconds after switching off, have the machine serviced by an authorised DEWALT repair agent.



Cleaning

Before use, carefully check the upper blade guard, movable lower blade guard, as well as the dust extraction port to determine that it will operate properly. Ensure that chips, dust or port particles cannot lead to blockage of one of the functions.

In case of workpiece fragments jammed between saw blade and guards, disconnect the machine from the power supply and follow the instructions given in **Changing the Saw Blade**. Remove the jammed parts and reassemble the saw blade.



WARNING: Blow dirt and dust out of the main housing with dry air as often as dirt is seen collecting in and around the air vents. Wear approved eye protection and approved dust mask when performing this procedure.



WARNING: Never use solvents or other harsh chemicals for cleaning the non-metallic parts of the tool. These chemicals may weaken the materials used in these parts. Use a cloth dampened only with water and mild soap. Never let any liquid get inside the tool; never immerse any part of the tool into a liquid.



WARNING: To reduce the risk of injury, regularly clean the table top.



WARNING: To reduce the risk of injury, regularly clean the dust collection system

CLEANING AND MAINTAINING THE KERF PLATE (FIG. 15)

Regularly clean the area below the kerf plate. If the kerf plate is worn, it must be replaced.

To Clean the Kerf Plate

- Raise the saw head to its highest position.
- Remove the screws (A8) holding the kerf plate (J).
- Remove the kerf plate and clean the area below.
- Re-install the kerf plate.
- Hand tighten the screws.

CLEANING THE WORKLIGHT LENS (FIG 16A–16F)

For the best worklight (A9) performance, perform the following maintenance regularly.

- Carefully clean sawdust and debris from worklight lens with a cotton swab.
- DO NOT use solvents of any kind; they may damage the lens.
- Dust build-up can block the worklight and prevent it from accurately indicating the line of cut.

To Remove Worklight

1. Raise the saw bench table to its highest position then raise the saw head to its highest position.
2. Turn the black sleeve (A10) a 1/4 turn anti-clockwise to disassemble.
3. Unplug the wire (A11) to the worklight.
4. Remove the screws (A12) using the T30 star wrench.
5. Slide the LED aluminium housing out then down past the underside of the table.
6. Clean the worklight lens (A13) with a cotton swab.
7. Re-install the LED aluminum housing to the table.
8. Reassemble the worklight by following the above steps in reverse order.



Lubrication

Lubrication may only be needed in the link slot (fig. 18).

If the saw head movement is not smooth or seems sticky during a mitre cut, proceed as follows:

1. Unplug the saw.
2. Remove the blade (refer to **Changing the Saw Blade**).
3. Clean the link slot (A15) (located behind the spindle) of dust and wood chips, then add several drops of lubricant into the slot.
4. Check if movement is smoother.
5. Reassemble the blade.

Optional Accessories



WARNING: Since accessories, other than those offered by DEWALT, have not been tested with this product, use of such accessories with this tool could be hazardous. To reduce the risk of injury, only DEWALT-recommended accessories should be used with this product.

SUPPORT FOR LONG PIECES (FIG. 4)

- Always support long pieces.
- For best results, use the extension work support (KK) to extend the table width of your saw (available from your dealer as an option). Support long workpieces using any convenient means such as saw-horses or similar devices to keep the ends from dropping.

DUST COLLECTION PORT (FIG. 10)



WARNING! Whenever possible, connect a dust extraction device designed in accordance with the relevant regulations regarding dust emission.

The D27113 is supplied with three dust collection ports.

Connect a dust collection device designed in accordance with the relevant regulations. The air velocity of externally connected systems shall be 20 m/s \pm 2 m/s. Velocity to be measured in the connection tube at the point of connection, with the tool connected but not running.

SAW BLADES

ALWAYS USE noise reduced 305 mm (12") SAW BLADES WITH 30 mm ARBOUR HOLES. SPEED RATING MUST BE AT LEAST 3500 RPM. Never use a smaller diameter blade. It will not be guarded properly. Use crosscut blades only! Do not use blades designed for fast ripping, combination blades or blades with hook angles in excess of 5°.

BLADE DESCRIPTIONS		
APPLICATION	DIAMETER	TEETH
Construction Saw Blades (thin kerf with anti-stick rim)		
General Purpose	305 mm (12")	40
Fine Crosscuts	305 mm (12")	60

Consult your dealer for further information on the appropriate accessories.

Protecting the Environment



Separate collection. Products and batteries marked with this symbol must not be disposed of with normal household waste.

Products and batteries contain materials that can be recovered or recycled reducing the demand for raw materials. Please recycle electrical products and batteries according to local provisions. Further information is available at www.2helpU.com.

INGLETADORA DE SOBREMESA D27113

¡Enhorabuena!

Usted ha optado por una herramienta DEWALT. Muchos años de experiencia y una gran asiduidad en el desarrollo y la innovación de sus productos han convertido DEWALT en un socio muy fiable para el usuario profesional.

Características técnicas

		D27113
Voltaje	V	230
Tipo		3
Potencia absorbida	W	1600
Consumo de potencia	W	933
Velocidad máxima de la hoja	min ⁻¹	3300
Diámetro de la hoja	mm	305
Diámetro interior de la hoja	mm	30
Grueso del cuerpo del disco	mm	1,8
Espesor del abridor	mm	2
Dureza del abridor	HRC	43 ± 5
Tiempo de parada de la hoja	s	< 10,0
Peso	kg	20

CAPACIDAD DE CORTE

Modalidad de ingletadora		
Inglete (posiciones máximas)	izquierda	50°
	derecha	50°
Bisel (posiciones máximas)	izquierda	48°*
	derecha	0°
Anchura máx. de corte 90° a altura máx. de 85 mm	mm	160
Anchura máx. de corte a inglete de 45° a altura máx. de 85 mm	mm	110
Anchura máx. de corte a bisel de 45° a altura máx. de 55 mm	mm	160

*La configuración de fábrica es 45°

Modalidad de sierra de banco		
Profundidad máx. de corte	mm	0-51

Valores de ruido y valores de vibración (suma vectores triaxiales) de acuerdo con EN61029.

L _{PA} (nivel de presión sonora de emisión)	dB(A)	97,0
L _{WA} (nivel de potencia sonora)	dB(A)	109,0
K (incertidumbre para el nivel de sonido dado)	dB(A)	3,1
Valor de la emisión de vibración a _h =	m/s ²	1,3
Incertidumbre K =	m/s ²	1,5

El nivel de emisión de vibración que figura en esta hoja de información se ha medido de conformidad con una prueba normalizada proporcionada en la EN61029 y puede utilizarse para comparar una herramienta con otra. Puede usarse para una evaluación preliminar de exposición.



ADVERTENCIA: El nivel de emisión de vibración declarado representa las principales aplicaciones de la herramienta. Sin embargo, si se utiliza la herramienta para distintas aplicaciones, con accesorios diferentes o mal mantenidos, la emisión de vibración puede variar. Esto puede aumentar considerablemente el nivel de exposición durante el período total de trabajo.

Una valoración del nivel de exposición a la vibración debería tener en cuenta también las veces en que la herramienta está apagada o cuando está en funcionamiento pero no realizando ningún trabajo. Esto puede reducir considerablemente el nivel de exposición durante el período total de trabajo.

Identifique medidas de seguridad adicionales para proteger al operador de los efectos de la vibración tales como: ocuparse del mantenimiento de la herramienta y los accesorios, mantener las manos calientes y organizar los patrones de trabajo.

Fusibles

Europa	Herramientas de 230 V	10 A, en la red
--------	-----------------------	-----------------

NOTA: Este dispositivo se ha previsto para conectarlo a un sistema de alimentación dotado de una impedancia máxima Z_{max} de 0.32 Ω en el punto de interfaz (caja de servicio eléctrico) de la red del usuario.

El usuario debe cerciorarse de que este dispositivo esté conectado exclusivamente a un sistema eléctrico que cumpla con los requisitos establecidos previamente. Si es necesario, el usuario puede preguntar a la empresa de electricidad la impedancia del sistema en el punto de la interfaz.

Definiciones: Pautas de seguridad

Las definiciones que figuran a continuación describen el grado de intensidad correspondiente a cada término de alarma. Lea el manual y preste atención a estos símbolos.



PELIGRO: Indica una situación peligrosa inminente que, de no evitarse, **ocasionará la muerte o una lesión grave.**



ADVERTENCIA: Indica una situación potencialmente peligrosa que, de no evitarse, **podría ocasionar la muerte o una lesión grave.**



ATENCIÓN: Indica una situación potencialmente peligrosa que, de no evitarse, **puede ocasionar una lesión de poca o modera gravedad.**

AVISO: Indica una práctica **no relacionada con las lesiones personales** que, de no evitarse, **puede ocasionar daños materiales.**



Indica riesgo de descarga eléctrica.



Indica riesgo de incendio.

Declaración de conformidad CE

DIRECTRIZ DE LA MAQUINARIA



INGLETADORA DE SOBREMESA
D27113

DEWALT declara que los productos descritos bajo **Datos técnicos** son conformes a las normas:

2006/42/CE, EN61029-1:2009 +A.11:2010, EN61029-2-11:2012 +A11:2013.

Estos productos también son conformes con las Directivas 2014/30/UE y 2011/65/UE. Si desea más información, póngase en contacto con DEWALT en la dirección indicada a continuación o bien consulte la parte posterior de este manual.

El que suscribe es responsable de la compilación del archivo técnico y realiza esta declaración en representación de DEWALT.

Markus Rompel
Director de Ingeniería
DEWALT, Richard-Klinger-Strasse 11,
D-65510, Idstein, Alemania
20.04.2016

Instrucciones de seguridad



¡ADVERTENCIA! Siempre que se utilicen herramientas eléctricas, se deberán tomar precauciones básicas de seguridad para reducir el riesgo de incendio, descarga eléctrica y lesiones a las personas incluyendo lo siguiente.

Lea todas las instrucciones siguientes antes de operar este producto y guárdelas.

GUARDE ESTE MANUAL PARA PODERLO CONSULTAR EN EL FUTURO

Normas generales de seguridad

1. Mantenga despejada el área de trabajo.

Las áreas y banquillos abarrotados propician las lesiones.

2. Tenga presente el entorno de la zona de trabajo.

No exponga la herramienta a la lluvia. No utilice la herramienta en condiciones de humedad o lluvia. Mantenga la zona de trabajo bien iluminada (250 –300 lux). No utilice la herramienta allí donde haya riesgo de provocar una explosión; por ej. en presencia de líquidos y gases inflamables.

3. Evite las descargas eléctricas.

Evite que el cuerpo entre en contacto con superficies puestas a tierra (por ejemplo: tuberías, radiadores, cocinas y neveras). Cuando use la herramienta en condiciones extremas (por ejemplo, humedad elevada, con producción de virutas metálicas, etc.), la seguridad eléctrica se puede mejorar insertando un transformador aislante o un disyuntor con derivación a tierra (FI).

4. No permita que se acerquen otras personas.

No permita que personas, especialmente niños, que no intervengan en el trabajo, toquen la herramienta o el cable de extensión y manténgalos fuera del área de trabajo.

5. Guarde las herramientas inactivas.

Las herramientas, cuando no se usen, deben almacenarse en un lugar seco y bien cerrado, fuera del alcance de los niños.

6. No fuerce la herramienta.

Funcionará mejor y de manera más segura, si se opera bajo las condiciones para las que fue diseñada.

7. Utilice la herramienta apropiada.

No fuerce las herramientas o accesorios pequeños para que hagan el trabajo de una herramienta pesada. No use las herramientas para otros fines distintos de los previstos; por ejemplo, no use la sierra circular para cortar ramas ni troncos de árboles.

8. Lleve ropa de trabajo adecuada.

No lleve prendas sueltas, ni joyas, ya que pueden quedar atrapadas en las piezas en movimiento. Se recomienda utilizar calzado antideslizante para trabajos en exteriores. Use protector de cabello para sujetar el cabello largo.

9. Use equipos de protección.

Lleve siempre gafas de seguridad. Utilice máscara o antifaz antipolvo cuando trabaje en condiciones que produzcan polvo o despidan partículas. Si esas partículas pueden estar muy calientes, lleve además un delantal resistente al calor. Lleve siempre puestos auriculares de protección. Lleve puesto siempre un casco de seguridad.

10. Conecte el equipo extractor de polvo.

Si se suministrarán dispositivos para la conexión de accesorios de recolección y extracción de polvo, asegúrese de que estén conectados y que se utilicen correctamente.

11. No use el cable indebidamente.

Para desconectarlo de la toma de corriente, nunca tire del cable. Mantenga el cable alejado del calor, el aceite y los bordes afilados. No lleve nunca la herramienta colgada por el cable.

12. Proteja el trabajo.

Use mordazas o un torno de banco para sujetar la pieza. Es más seguro que hacerlo con las manos, quedando éstas libres para operar la herramienta.

13. No se estire demasiado.

Conserve el equilibrio y posicione adecuadamente en todo momento.

14. Mantenga las herramientas con cuidado.

Mantenga limpias y afiladas las herramientas para cortar para un mejor y más seguro rendimiento. Siga las instrucciones de lubricación y reemplazo de piezas. Inspeccione las herramientas periódicamente y, si están estropeadas, hágalas reparar por un establecimiento de servicio autorizado. Mantenga todos los mangos e interruptores secos, limpios y libres de aceite y de grasa.

15. Desconecte las herramientas.

Desconecte las herramientas de la toma de corriente cuando no se encuentren en uso, antes de darles mantenimiento y cada vez que se reemplacen accesorios tales como hojas, brocas y cuchillas.

16. Quite las llaves y herramientas de ajuste.

Acostúmbrase a verificar que las llaves de ajuste estén retiradas de la herramienta antes de hacerla funcionar.

17. Evite el encendido imprevisto.

No transporte la herramienta con el dedo en el interruptor. Asegúrese de que la herramienta se encuentre en la posición de "apagado" antes de conectarla a la toma de corriente.

18. Utilice cables de extensión para exteriores.

Antes de usarla, inspeccione el cable de extensión y cámbielo si está dañado. En exteriores, utilice la herramienta solamente con cables de extensión que estén indicados para uso en exteriores.

19. Esté atento.

No pierda de vista lo que hace. Emplee el sentido común. No opere la herramienta si está cansado o si se encuentra bajo la influencia de drogas o alcohol.

20. Verifique si hay piezas estropeadas.

Antes del uso, verifique cuidadosamente la herramienta y el cable de electricidad para cerciorarse de que funcionan adecuadamente y ejecuten correctamente la función para la que están previstos. Verifique el alineamiento de las piezas móviles, de las uniones de las piezas móviles, las uniones de las partes, los montajes y cualquier otra condición que pueda afectar su funcionamiento. El estuche de protección o cualquier otra parte defectuosa deberán ser debidamente reparados o reemplazados por un centro de servicio autorizado a menos de que se indique lo contrario en este manual de instrucciones. Los interruptores defectuosos deberán ser reemplazados por un centro de servicio autorizado.

No utilice la herramienta eléctrica si no puede encenderla o apagarla con el interruptor.

No intente nunca hacer reparaciones usted mismo.



¡ADVERTENCIA! El uso de cualquier accesorio o dispositivo auxiliar, o la realización de cualquier operación, con esta herramienta que no coincidan con los recomendados en este manual de instrucciones puede entrañar riesgo de lesiones.

21. Haga reparar su herramienta por una persona calificada.

Esta herramienta eléctrica cumple con las normas de seguridad pertinentes. Las reparaciones tan sólo deberán ser realizadas por personas calificadas que utilicen piezas de recambio originales; de lo contrario, podrá presentar un peligro importante al usuario.

Normas adicionales de seguridad para sierras de ingletes de mesa

- Esta máquina está equipada con un cable de alimentación especialmente configurado (enchufe de tipo M). Si el cable de alimentación registra daños o está defectuoso, tan sólo deberá ser sustituido por el fabricante o por un agente de reparaciones autorizado.
- Compruebe que todos los pernos de bloqueo y las asas de fijación están apretados antes de iniciar cualquier operación.
- No opere la máquina sin los protectores en su sitio, especialmente tras el cambio de modo. No opere la máquina si las protecciones no funcionan o cuando no se hayan mantenido adecuadamente.
- No coloque nunca sus manos en la zona de la cuchilla cuando la sierra esté conectada a la alimentación eléctrica.
- No intente detener nunca una máquina en movimiento rápidamente, obstruyendo una herramienta u otros medios frente a la cuchilla, ya que de este modo, podrá provocar daños graves de forma accidental.

- Antes de utilizar cualquier accesorio, consulte el manual de instrucciones. El uso inadecuado de un accesorio puede provocar daños.
 - Seleccione la cuchilla adecuada para el material que va a cortar.
 - Utilice un soporte o lleve guantes cuando manipule la cuchilla de una sierra o un material duro.
 - Compruebe que la cuchilla de la sierra está instalada adecuadamente antes de usarla.
 - Compruebe que la cuchilla gira en la dirección adecuada. Mantenga la cuchilla afilada.
 - No utilice ningún separador para hacer que la cuchilla se ajuste en el eje. Para conocer la capacidad de corte exacta, consulte las especificaciones técnicas. Utilice solo las hojas que se mencionan en este manual, que cumplen con la EN 847-1.
 - Tenga en cuenta la aplicación de cuchillas especialmente diseñadas para reducir el ruido.
 - No utilice cuchillas HSS.
 - No utilice cuchillas de sierra rotas o dañadas.
 - Eleve la cuchilla de la ranura de la pieza de trabajo antes de soltar el interruptor.
 - Compruebe que el brazo del cabezal de la sierra está fijado con seguridad cuando realice cortes biselados.
 - No ponga nada contra el ventilador para sostener el eje del motor.
 - La protección de la cuchilla de su sierra se elevará automáticamente cuando baje el brazo del cabezal de la sierra; se ubicará por debajo de la cuchilla cuando levante el brazo del cabezal de la sierra. La protección podrá levantarse manualmente cuando instale o retire cuchillas de sierra o cuando inspeccione la sierra. No levante nunca la protección de la cuchilla manualmente a menos que la sierra esté apagada.
 - Mantenga la zona que rodea la máquina bien mantenida y libre de materiales sueltos, como astillas y elementos de corte.
 - Compruebe frecuentemente que las ranuras de ventilación del motor carecen de astillas.
 - Desconecte la sierra de la red antes de cambiar las cuchillas o de realizar operaciones de mantenimiento.
 - No realice nunca ninguna operación de limpieza o mantenimiento cuando la máquina siga girando y el cabezal no se haya ubicado en la posición de descanso.
 - Cuando realice cortes de ingletes, cortes biselados o cortes compuestos, ajuste la hendidura de ingletes para garantizar un funcionamiento correcto de la aplicación.
 - No retire ningún elemento de corte ni otras partes de la pieza de trabajo en la zona de corte mientras que la sierra esté funcionando y el cabezal de la sierra se haya ubicado en posición de parada.
 - Antes de iniciar el trabajo, compruebe que la máquina se ha colocado en una superficie plana con suficiente estabilidad.
 - No corte nunca aleaciones ligeras, especialmente de magnesio.
 - No utilice discos abrasivos o de punta de diamante.
 - Ante un accidente o un fallo de la máquina, apague inmediatamente la máquina y desconéctela de la red.
 - Indique el fallo y marque la máquina de forma adecuada para evitar que los demás utilicen una máquina defectuosa.
 - Cuando la cuchilla de la sierra esté bloqueada debido a una fuerza de alimentación anormal, apague la máquina y desconéctela de la red.
- Retire la pieza de trabajo y compruebe que la cuchilla de la sierra gira sin problemas. Encienda la máquina y empiece de nuevo a cortar con una fuerza de alimentación reducida.
- Compruebe que su posición permanece siempre a la izquierda o a la derecha de la línea de corte.
 - Dótese de una iluminación general o localizada adecuada.
 - Compruebe que el operador ha recibido la formación necesaria para utilizar, ajustar y operar la máquina.
 - Apague la máquina cuando no vaya a utilizarla.
 - Conecte la sierra a un dispositivo de extracción de polvo cuando corte madera. Tenga siempre en cuenta los factores que influyen en la exposición del polvo como:
 - el tipo de material que va a tratarse (los paneles de chip producen mucho más polvo que la madera);
 - corrija el ajuste de la cuchilla de la sierra;
 - compruebe que el extractor local, así como las campanas, deflectores y tolvas están correctamente ajustados;
 - extractor de polvo con una velocidad de aire que no sea inferior a los 20 m/s.
 - Compruebe que todas las cuchillas y pestañas están limpias y que las partes más cóncavas de la presilla se orientan hacia la cuchilla. Apriete el perno del árbol con seguridad.

- Mantenga la cuchilla de la sierra afilada y correctamente fijada.
- Compruebe que a velocidad indicada en la cuchilla de la sierra sea como mínimo equivalente a la velocidad indicada en la sierra.
- No intente operar con un voltaje distinto al indicado.
- No aplique lubricantes a la cuchilla cuando esté funcionando.
- Compruebe que las personas que lo rodean no permanecen detrás de la máquina.
- Por su propia seguridad, monte siempre la máquina en un banco utilizando pernos con un diámetro de 8 mm y un largo de 80 mm.
- Cuando realice cortes transversales, ajuste la hendidura izquierda-derecha correctamente para garantizar una separación de 5 mm como máximo entre la cuchilla de la sierra y la hendidura.
- La luz de trabajo se ha previsto para iluminar la zona de la pieza de trabajo y no constituye un dispositivo de seguridad.
- Durante el transporte, compruebe que la parte superior de la cuchilla de la sierra está completamente cubierta, es decir, el protector superior.

Normas adicionales de seguridad para el modo de banco de sierra

- Sustituya el plato de separación cuando esté gastado.
- No utilice nunca su sierra sin el plato de separación.
- No corte nunca cuando se retire la cuchilla o la protección superior.
- Sin soporte adicional, la máquina ha sido diseñada para aceptar piezas de trabajo cuyo tamaño máximo sea de:
 - 51 mm de alto por 500 mm de ancho por 700 mm de largo.
 - Las piezas más grandes deberán ser soportadas por una mesa adicional adecuada.
- No utilice cuchillas de sierra distintas de las indicadas en el apartado de **Datos técnicos**. Compruebe que la cuchilla separadora no es más gruesa que el ancho de la hendidura cortada por la cuchilla de la sierra y que no es más fina que el cuerpo de la cuchilla.
- Compruebe que la cuchilla gira en la dirección adecuada y que los dientes señalan hacia la parte frontal del banco de la sierra.
- Compruebe que las asas de fijación están apretadas antes de iniciar cualquier operación.
- Compruebe que la cuchilla se ha ajustado a la distancia adecuada de la hoja - 5 mm como máximo.
- Mantenga sus manos fuera del camino de la cuchilla de la sierra.
- Desconecte la sierra de la red antes de cambiar las cuchillas o de realizar operaciones de mantenimiento.
- Siempre utilice la varilla de empuje. No corte nunca piezas de una longitud inferior a 30 mm.
- Utilice una varilla de empuje constantemente y no coloque sus manos a una distancia inferior a 160 mm de la cuchilla de la sierra cuando corte.
- Mantenga siempre la varilla de empuje en su lugar cuando no la utilice.
- No se estire alrededor de la cuchilla de la sierra.
- No permanezca sobre la unidad.
- No utilice el protector superior para realizar manipulaciones o el traslado.
- Ajuste el tope de guía paralelo adecuadamente para evitar un contacto con el protector superior.
- Compruebe que la mesa del banco de sierra está fijada con seguridad en la altura elegida.
- No utilice la sierra para cortar ningún material distinto a la madera.
- No utilice esta máquina para el tronzado, el ranurado o el lijado.
- Compruebe que el brazo del cabezal de la sierra está fijado con seguridad cuando corte en el modo de banco de sierra. Utilice sólo la máquina cuando la mesa de banco se encuentre en posición horizontal.

Normas adicionales de seguridad para el modo de sierra de ingletes

- Compruebe que la parte superior de la cuchilla de la sierra está completamente integrada en el modo de sierra de ingletes. No retire nunca la protección superior de la cuchilla cuando utilice la máquina en modo de sierra de ingletes.
- No corte nunca piezas de una longitud inferior a 250 mm.
- Sin soporte adicional, la máquina ha sido diseñada para aceptar piezas de trabajo cuyo tamaño máximo sea de:
 - 85 mm de alto por 160 mm de ancho por 550 mm de largo.
 - Las piezas más grandes deberán ser soportadas por una mesa adicional adecuada.
- Fije siempre la pieza de trabajo con seguridad.

- No sustituya la LED de la luz de trabajo por una de diferente tipo. Las reparaciones tan sólo deben ser realizadas por el fabricante o por un agente de reparaciones habilitado por DEWALT.



ADVERTENCIA: Recomendamos el uso de un dispositivo de corriente residual con corrientes residuales de 30mA o menos.

Riesgos remanentes

A continuación se citan los riesgos inherentes al uso de la sierra:

- lesiones provocadas por tocar las piezas giratorias

A pesar del cumplimiento de las normas de seguridad correspondientes y del uso de dispositivos de seguridad, existen determinados riesgos residuales que no pueden evitarse, tales como:

- Dificultades auditivas.
- Riesgo de accidentes provocados por las partes descubiertas del disco de sierra giratorio.
- Riesgo de lesiones al cambiar el disco de sierra.
- Riesgo de que los dedos queden atrapados al abrir los cierres de protección.
- Riesgos para la salud al respirar el polvillo que se desprende al cortar madera, en especial de roble, haya y MDF.
- Riesgo de lesiones provocadas por pedazos de la pieza de trabajo arrojados a personas.
- Riesgo de accidentes provocados por partículas metálicas volantes al cortar en la guía.
- Riesgo de incendio debido a concentración extrema de polvo cuando no se limpia con frecuencia.
- Riesgo de situaciones descontroladas cuando se utiliza a temperaturas ambiente inferiores a -10 °C o superiores a +45 °C.

Los siguientes factores influyen en la producción de ruido:

- el material a cortar
- el tipo de hoja de sierra
- la fuerza de avance

Los siguientes factores influyen en la exposición al polvo:

- hoja de sierra desgastada
- extractor de polvo con velocidad de aire inferior a 20 m/s
- pieza de trabajo guiada incorrectamente

Marcas sobre la herramienta

En la herramienta se muestran los siguientes pictogramas:



Advertencia sobre uso seguro



Antes del uso, lea el manual de instrucciones



Punto de transporte.

POSICIÓN DEL CÓDIGO DE FECHA (FIG. 2)

El Código de fecha (II), que contiene también el año de fabricación, viene impreso en la caja protectora.

Ejemplo:

2016 XX XX

Año de fabricación

Verificación del contenido del embalaje

El paquete contiene:

- 1 Sierra de ingletes superior de la mesa
- 1 Hoja de sierra*
- 1 Ensamblaje del tope de guía paralelo (A5, fig. 9A)
- 1 Protector de la cuchilla superior
- 1 Varilla de empuje*
- 1 Llave estrellada T30*
- 1 Llave estrellada T40*
- 1 Sujeción del material

1 Manual de instrucciones

* Ensamblado con sierra de mesa

- Compruebe si la herramienta, piezas o accesorios han sufrido algún daño durante el transporte.
- Tómese el tiempo necesario para leer y comprender este manual antes de utilizar la herramienta.

Descripción (fig. 1–4)



ADVERTENCIA: Jamás altere la herramienta eléctrica ni ninguna de sus piezas. Podrían producirse lesiones personales o daños.

FIG. 1

- Interruptor de encendido/apagado
- Empuñadura de funcionamiento
- Palanca de liberación del bloqueo del cabezal
- Interruptor de encendido/apagado de la luz de trabajo
- Perno de bloqueo 2 de la mesa de banco de sierra
- Hoja de sierra
- Protector de la cuchilla inferior móvil
- Hendidura, lado derecho
 - Mesa fija
 - Plato de separación
- Corte de sierra
- Mesa giratoria/brazo de inglete
- Perno de inglete
- Pestillo de inglete
- Escala de ingletes
- Hendidura, lado izquierdo (desplazamiento)
- Orificios de instalación
- Pie
- Muesca manual
- Hendidura de guía
- Perno de fijación de la hendidura izquierda
- Puertos de recogida de polvo inferior
- Mesa de banco de sierra
- Cuchilla separadora
- Protector de la cuchilla superior
- Puerto de recogida del polvo superior

FIG. 2

- Varilla de empuje
- Perno de bloqueo 1 de la mesa de banco de sierra
- Clavija inferior de bloqueo del cabezal
- Puntero del bisel
- Escala de bisel
- Botón de bloqueo del eje
- Llave estrellada T30
- Llave estrellada T40
- Código de fecha

FIG. 3

- Asa de fijación del bisel

Accesorios opcionales

FIG. 4

- Extensión del soporte de trabajo, DE7023-XJ, DE7033-XJ

USO PREVISTO

Su sierra de ingletes de mesa D27113 ha sido diseñada para aplicaciones profesionales. Esta máquina de gran precisión puede configurarse fácil y rápidamente para realizar cortes transversales, biselados, de ingletes o compuestos.

Esta unidad ha sido diseñada para ser utilizada con una cuchilla de diámetro nominal de 305 mm de punta de carbón para aplicaciones profesionales y se destina al corte de madera y materiales afines.

NO debe usarse en condiciones húmedas ni en presencia de líquidos o gases inflamables.

Estas sierras de ingletes son herramientas eléctricas profesionales. **NO** permita que los niños toquen la herramienta. El uso de esta herramienta por parte de operadores inexpertos requiere supervisión.

- Este producto no ha sido diseñado para ser utilizado por personas (incluyendo los niños) que posean discapacidades físicas, sensoriales o mentales, o que carezcan de la experiencia, conocimiento o destrezas necesarias a menos que estén supervisadas por una persona que se haga responsable de su seguridad. No deberá dejar nunca que los niños jueguen solos con este producto.



ADVERTENCIA! No utilice la máquina para fines distintos a los descritos.

Seguridad eléctrica

El motor eléctrico está concebido para un solo voltaje. Compruebe siempre que el voltaje suministrado corresponda al indicado en la placa de características.



Su herramienta DEWALT tiene doble aislamiento conforme a la norma EN61029, por lo que no se requiere conexión a tierra.

Si el cable de suministro está dañado, debe reemplazarse por un cable especialmente preparado disponible a través de la organización de servicios de DEWALT.

Uso de un alargador

En caso de que sea necesario utilizar un alargador, use uno de 3 conductores aprobado y apto para la potencia de esta herramienta (véanse los **Datos técnicos**). El tamaño mínimo del conductor es 1,5 mm²; la longitud máxima es 30 m.

Si utiliza un carrete de cable, desenrolle siempre el cable completamente

MONTAJE



ADVERTENCIA: Para reducir los riesgos de daños personales, apague y desconecte la máquina del enchufe de alimentación antes de instalar y de retirar los accesorios, antes de ajustar o de cambiar los parámetros y cuando realice reparaciones en ella. Compruebe que el interruptor está en posición de APAGADO. El encendido accidental puede causar lesiones.

Desembalaje

Saque la sierra de la caja con cuidado.

Almacenamiento de las herramientas de cierre (fig. 2)

La máquina se suministra acompañada de las siguientes herramientas:

- 1 Llave con punta de estrella T30 (GG)
- 1 Llave con punta de estrella T40 (HH)
- Almacene las herramientas cada vez después de haberlas utilizado para el montaje o ajuste.

Montaje en el banco (fig. 1)

- Los orificios (Q) se suministran en los cuatro pies (R) para facilitar el montaje del banco. Se suministran dos orificios de tamaños distintos para adaptarse a los distintos diámetros de los pernos. Utilice uno de ellos; no es necesario utilizar ambos. Se aconseja el uso de pernos con diámetro de 8 mm y 80 mm de largo. Monte siempre su sierra con firmeza para evitar su movimiento. Para mejorar su portabilidad, la herramienta puede montarse en una pieza de 12,5 mm o un tablero contrachapado más grueso que pueda fijarse en su soporte de trabajo o desplazarse a otros lugares de trabajo y volverse a ajustar.
- Cuando monte su sierra en una pieza de contrachapado, compruebe que las tuercas de montaje no sobresalen por la parte inferior de la madera. El contrachapado coincidir con el soporte de trabajo. Cuando fije la sierra en cualquier superficie de trabajo, fijela solamente en los pies (R) en los que se encuentran ubicados los orificios de las tuercas de instalación. Si la fija en cualquier otro punto, esto interferirá con el funcionamiento adecuado de su sierra.

- Para evitar que se trabe y que el funcionamiento sea incorrecto, asegúrese de que la superficie de montaje no esté curvada ni sea irregular. Si la sierra se balancea sobre la superficie, coloque un trozo fino de material bajo una de las patas de la misma hasta que esté bien sujeta sobre la superficie de montaje.

Instalación del protector de la hoja superior (fig. 5A, 5B)

El protector de la hoja superior (Y) ha sido diseñado para unirse rápida y fácilmente a la cuchilla de corte (X) una vez que la máquina se ha configurado para el modo de banco de sierra.

1. Afloje el perno del protector de la cuchilla (I) y deje la tuerca del protector de la cuchilla (MM) en el compartimento hexagonal.
2. Sosteniendo el protector horizontalmente, alinee la ranura de la parte trasera del protector con la cuchilla de corte.
3. Baje el protector sobre la cuchilla de corte, comprobando que el eje del perno se introduce en el hueco.
4. Introduzca el perno en el orificio y apriete con la llave estrellada T30. Los dientes de la nueva cuchilla son muy afilados y pueden resultar peligrosos.
5. No apriete demasiado. El protector de la cuchilla superior debe poder bajarse fácilmente sobre el protector.

Fijación de la pieza de trabajo (fig. 17A, 17B)



ADVERTENCIA: Una pieza de trabajo que haya sido fijada, equilibrada y asegurada antes de realizar un corte podrá desequilibrarse tras finalizar el corte. Una carga desequilibrada puede cargar la punta de la sierra o de cualquier complemento unido a la sierra, como una mesa o banco de trabajo. Cuando realice un corte que pueda dar lugar a un desequilibrio, soporte adecuadamente la pieza de trabajo y compruebe que la sierra esté fijada con seguridad a una superficie estable. Podrá dar lugar a daños personales.



ADVERTENCIA: El pie de fijación deberá permanecer fijado sobre la base de la sierra cuando se utilice la fijación. Fije siempre la pieza de trabajo en la base de la sierra y no a ninguna otra parte de la zona de trabajo. Compruebe que el pie de fijación no está fijado en el borde de la base de la sierra.



ATENCIÓN: Utilice siempre una fijación de trabajo para mantener el control y reducir el riesgo de daños personales y materiales, si sus manos deben estar a una distancia de 160 mm de la cuchilla durante el corte.

Utilice la fijación de material (A14) suministrada con su sierra. Otras ayudas como las fijaciones de anillas, las fijaciones de barras o las fijaciones en C podrán ser adecuadas para determinados tamaños y formas de material. La hendidura izquierda o derecha se deslizarán de lado a lado para facilitar la fijación.

PARA INSTALAR LA FIJACIÓN

1. Introdúzcala en el orificio ubicado tras la hendidura. La fijación deberá orientarse hacia la parte trasera de la sierra de ingletes. Compruebe que la hendidura sobre la varilla de fijación está completamente introducida en la base de la sierra de ingletes. Si la hendidura está visible, la fijación no estará segura.
2. Gire la fijación en 180° hacia la parte frontal de la sierra de ingletes.
3. Afloje el perno para ajustar la fijación hacia arriba o hacia abajo, y a continuación, utilice el perno de ajuste preciso para fijar con firmeza la pieza de trabajo.

NOTA: Coloque la fijación en el lado derecho de la base cuando bisele. REALICE SIEMPRE OPERACIONES EN SECO (CON LA MÁQUINA DESCONECTADA) ANTES DE REALIZAR CORTES ACABADOS PARA COMPROBAR LA RUTA DE LA CUCHILLA. COMPRUEBE QUE LA FIJACIÓN NO INTERFIERE CON LA ACCIÓN DE LA SIERRA O LAS BARRAS.

Montaje de la hoja de la sierra (fig. 1, 2, 6A–6C)



ADVERTENCIA: Para reducir los riesgos de daños personales, apague y desconecte la máquina del enchufe de alimentación antes de instalar y de retirar los accesorios, antes de ajustar o de cambiar los parámetros y cuando realice reparaciones en ella. Compruebe que el interruptor está en posición de APAGADO. El encendido accidental puede causar lesiones.



ADVERTENCIA: Los dientes de las hojas nuevas están muy afilados y pueden ser peligrosos.



ADVERTENCIA: Después de instalar o sustituir la hoja, compruebe siempre que ésta esté totalmente cubierta por el protector.



¡ADVERTENCIA! Compruebe que la cuchilla de la sierra se vuelva a colocar en su sitio indicado exclusivamente. Utilice exclusivamente las cuchillas de sierra indicadas en el apartado de Datos técnicos, nº de categoría: DT4260 aconsejada.

IMPORTANTE: La cuchilla de la sierra debe estar en su posición más alta para instalar una cuchilla nueva. Véase el apartado **Cambiar del modo de banco de sierra al modo de sierra de ingletes**.

1. Pulse y mantenga pulsado el botón de bloqueo del eje (FF) con la mano derecha.
2. Con su mano izquierda, utilice la llave estrellada T40 para girar y bloquear la cuchilla de la sierra en su posición.

NOTA: La tuerca de bloqueo de cuchilla tiene una rosca hacia la izquierda. Por lo tanto, gire en el sentido de las agujas del reloj para aflojarla.

3. Suelte el botón de bloqueo del eje para liberar el sistema.
4. Suelte la palanca de liberación del bloqueo del cabezal (C) para liberar la barra inferior (G), y a continuación, levante la barra inferior al máximo.
5. Saque el tornillo de bloqueo de la cuchilla (NN) y la presilla del árbol exterior de la cuchilla (OO). Retire detenidamente la cuchilla de la sierra.

IMPORTANTE: Compruebe que la pestaña interior y ambas caras de la nueva cuchilla están limpias y carentes de polvo.

6. Instale la nueva cuchilla de la sierra (F) en el resalte (PP) que se encuentra en la presilla del árbol interior (QQ), comprobando que los dientes del borde inferior de la cuchilla se orientan hacia la parte trasera de la sierra (lejos del operador).
7. Ponga detenidamente la cuchilla en su lugar y suelte el protector inferior de la cuchilla.
8. Vuelva a colocar la presilla del árbol exterior.
9. Ajuste el tornillo de bloqueo de cuchilla (NN), girándolo en sentido contrario al de las agujas del reloj, mientras mantiene el botón de bloqueo de la cuchilla (FF).
10. Coloque la llave con punta de estrella en la posición de almacenamiento.

AJUSTES



ADVERTENCIA: Para reducir los riesgos de daños personales, apague y desconecte la máquina del enchufe de alimentación antes de instalar y de retirar los accesorios, antes de ajustar o de cambiar los parámetros y cuando realice reparaciones en ella. Compruebe que el interruptor está en posición de APAGADO. El encendido accidental puede causar lesiones.

Ajuste de la hoja de la sierra (fig. 6C)

Si la cuchilla de la sierra se tambalea durante el arranque y la bajada, ajústela del siguiente modo:

1. Afloje el tornillo de bloqueo de la cuchilla (NN) para la presilla del árbol exterior (OO) y gire la cuchilla (F) en un cuarto de vuelta.
2. Vuelva a apretar el tornillo de bloqueo de la cuchilla y compruebe si la cuchilla tambalea.
3. Repita esta operación hasta que haya eliminado por completo el tambaleo de la cuchilla.

Ajustes para la modalidad de ingletadora

Su ingletadora se ha ajustado con precisión en la fábrica. Si fuera preciso volver a realizar un ajuste debido al transporte y manipulación, o a cualquier otro motivo, siga los pasos que se describen a continuación. Una vez realizados, estos ajustes deben mantenerse.

CAMBIAR DEL MODO DE BANCO DE SIERRA AL MODO DE SIERRA DE INGLETES (FIG. 1, 2)

Para levantar el cabezal de la sierra hasta su posición más alta

- Empuje hacia abajo la mesa del banco de sierra (W) y saque la clavija de bloqueo (CC).

- Mientras sigue sosteniendo la mesa del banco de sierra, suelte la presión hacia abajo y deje que el cabezal de la sierra se eleve hasta su posición más alta.

Comprobar y ajustar la cuchilla con respecto a la hendidura (fig. 1, 7A, 7B)

1. Afloje el perno de ingletes (M) y pulse el pestillo de ingletes (N) para liberar el brazo de ingletes (L).
2. Mueva el brazo de la ingletadora hasta que la presilla se ubique en la posición de ingletadora con ángulo 0°. No apriete la tuerca.
3. Tire del cabezal de la sierra hacia abajo hasta que la cuchilla se introduzca en la hendidura de la sierra (K).
4. Coloque una escuadra (RR) en la mesa fija (I) y hacia arriba frente a la cuchilla (F).
5. Apriete la tuerca de ingletes con seguridad.



ADVERTENCIA: No toque las puntas de los dientes de la cuchilla con la escuadra.

6. Si se requiere un ajuste, proceda del siguiente modo:
 - Afloje los tornillos de la escala de ingletes (SS) y mueva el brazo de la escala/ingletadora hacia la derecha o hacia la izquierda hasta que la cuchilla tenga un ángulo de 90° con respecto a la hendidura, tal y como se mida por la escuadra.
 - Vuelva a apretar los tornillos (SS). No preste atención a la lectura del indicador de inglete en este momento.

AJUSTE DEL INDICADOR DE INGLETES (FIG. 7B)

1. Afloje el perno de ingletes (M) y pulse el pestillo de ingletes (N) para liberar el brazo de ingletes (L).
2. Mueva el brazo de ingletes para fijar el indicador de ingletes (TT) en la posición cero, tal y como se muestra en la figura 7B.
3. Observe el indicador (TT) y la escala de ingletes (O). Si el indicador no indica exactamente cero, afloje la tuerca del indicador de ingletes (UU) y mueva el indicador para leer 0° y apriete el tornillo.
4. Apriete la tuerca de ingletes (M) con seguridad.

COMPROBAR Y AJUSTAR LA CUCHILLA CON RESPECTO A LA MESA (FIG. 1, 3, 7C, 7D)

1. Afloje el asa de fijación del bisel (JJ).
2. Pulse el cabezal de la sierra hacia la derecha para garantizar que esté completamente vertical y apriete el asa de fijación de bisel.
3. Tire del cabezal hacia abajo hasta que la cuchilla se introduzca en la hendidura de la sierra (K).
4. Coloque una escuadra (RR) frente al lado izquierdo de la hendidura y la cuchilla (F)



ADVERTENCIA: No toque las puntas de los dientes de la cuchilla con la escuadra.

5. Si se requiere un ajuste, proceda del siguiente modo:
 - Afloje el asa de fijación del bisel (JJ) y gire la tuerca de tope de ajuste de la posición vertical (XX) (utilizando la llave estrellada T30) hacia dentro o hacia fuera hasta que la cuchilla se coloque en un ángulo de 90° con respecto a la mesa, tal y como se mide con la escuadra.
 - Si el puntero del bisel (DD) no indica cero en la escala del bisel (EE), afloje el tornillo (WW) que fija el puntero y mueva el puntero en la medida de lo necesario.
6. Apriete el asa de fijación del bisel (JJ) con seguridad.

AJUSTE DE LA HENDIDURA (FIG. 1)

La parte superior del lado izquierdo de la hendidura puede ajustarse hacia la izquierda para ofrecer mayor claridad, permitiendo que la sierra alcance un bisel de un ángulo 45° completamente hacia la izquierda.

Para ajustar la hendidura

1. Afloje la tuerca de fijación de la hendidura izquierda (U) y deslice la hendidura (P) hacia la izquierda.
2. Realice un corte seco con la sierra apagada y compruebe el espacio. El ajuste de la hendidura debe ser lo más cercano posible a la cuchilla, para ofrecer el máximo soporte a la pieza de trabajo, sin interferir con el movimiento hacia arriba y hacia abajo del brazo.
3. Apriete la tuerca con seguridad.



ADVERTENCIA: La ranura de guía de la hendidura (T) puede atascarse con el polvo de la sierra. Utilizando aire a baja presión, expulse el polvo y la suciedad para limpiar la ranura de guía de la hendidura.

COMPROBAR Y AJUSTAR EL ÁNGULO DEL BISEL (FIG. 7C, 7D)

1. Afloje la tuerca de fijación de la hendidura izquierda (U) y deslice la parte superior de la hendidura izquierda hacia la izquierda, al máximo.
2. Afloje el asa de fijación del bisel (JJ) y mueva el cabezal de la sierra al máximo hacia la izquierda. Esta es la posición del bisel a 45°.
3. Si se requiere un ajuste, proceda del siguiente modo:
 - Gire la tuerca de tope de ajuste del bisel (V V) utilizando la llave estrellada T30 hacia dentro o hacia fuera en la medida de lo necesario, hasta que el indicador de bisel (DD) indique 45°.



ADVERTENCIA: Mientras realiza este ajuste, le recomendamos que soporte el peso del cabezal de la sierra sosteniéndolo. Esto le facilitará el giro del tornillo de ajuste.

Ajustes para el modo de banco de sierra

CAMBIAR EL MODO DE SIERRA DE INGLETES AL MODO DE BANCO DE SIERRA (FIG. 1, 2)

1. Coloque la cuchilla en posición transversal de 0°, con la tuerca de ingletes (M) asegurada.
2. Bloquee el cabezal de la sierra en su posición más baja, pulsando la palanca de liberación del bloqueo del cabezal (C) para bajar el cabezal y a continuación, pulse la clavija de bloqueo del cabezal (CC) en su sitio.
3. Para ajustar el tope de guía paralelo (ZZ), véase el apartado **Montar y ajustar el tope de guía paralelo**.

AJUSTE DE LA CUCHILLA SEPARADORA (FIG. 1, 8A, 8B)

La posición correcta consiste en que la parte superior de la cuchilla separadora (X) no podrá estar más de 2 mm por debajo del diente más alto de la cuchilla y el cuerpo del radio deberá estar como máximo a 5 mm de los bordes de los dientes de la cuchilla de la sierra.

1. Levante el cabezal de la sierra hasta su posición más alta.
2. Fije la mesa del banco de la sierra a la mitad, para acceder a los dos tornillos que soportan la cuchilla separadora.
3. Afloje los 2 tornillos (YY) con la llave estrellada T40 para dejar que la cuchilla separadora se mueva hacia arriba y hacia abajo.
4. Deslice la cuchilla separadora (X) hacia arriba o hacia abajo hasta que se alcance la posición correcta.
5. Vuelva a apretar los dos tornillos (YY) firmemente.

AJUSTE DE LA MESA DEL BANCO DE SIERRA (FIG. 1, 2)

La mesa (W) se desliza hacia arriba y hacia abajo de forma manual y se sostiene en la altura deseada con dos tuercas de bloqueo.

1. Afloje las tuercas de bloqueo 1 y 2 (BB, E) pero no las saque.
2. Fije la mesa en la altura necesaria.
3. Primeramente, apriete la tuerca de bloqueo de la mesa 1 (BB), y a continuación, fije la mesa en su posición con la tuerca de bloqueo de la mesa 2 (E).

MONTAR Y AJUSTAR EL TOPE DE GUÍA PARALELO (FIG. 1, 9A–9C)

1. Ajuste la mesa del banco de sierra (W) en su posición más baja. Véase el apartado Ajuste de la mesa del banco de sierra.
2. Deslice el soporte del conjunto de tope de guía (A3) desde la derecha. La placa de fijación se introduce tras el borde frontal de la mesa.
3. Levante el protector de la cuchilla y deslice el tope de guía paralelo (ZZ) hacia arriba, frente a la cuchilla.
4. Empuje la palanca del conjunto de tope de guía (A2) hacia abajo para fijar la hendidura en su sitio.
5. Compruebe que la hendidura (ZZ) se encuentra paralela con respecto a la cuchilla.
6. Si se requiere un ajuste, proceda del siguiente modo:
 - Afloje la tuerca del conjunto de tope de guía (A1) apretando el soporte de hendidura en el soporte de la hendidura (A7).
 - Ajuste la hendidura para que esté paralela a la cuchilla, comprobando la distancia entre la cuchilla y la hendidura en la parte frontal y trasera de la cuchilla.
 - Cuando haya realizado el ajuste, vuelva a apretar la tuerca de ajuste y compruebe de nuevo que la hendidura esté paralela a la cuchilla.

IMPORTANTE: Vuelva a colocar el protector de la cuchilla en su posición original una vez que haya realizado los ajustes.

7. Compruebe que el indicador del conjunto de tope de guía (A4) indica cero en la escala. Si el indicador no indica exactamente cero, afloje el tornillo del conjunto de tope de guía (A6) mueva el indicador para leer 0° y apriete el tornillo.

La hendidura es reversible: la pieza de trabajo puede ser guiada a lo largo de la cara de 52 mm o a lo largo de la cara de 8 mm para facilitar el uso de una varilla de empuje cuando se lijén piezas de trabajo finas.

IMPORTANTE: Compruebe que la hendidura guarde una posición paralela con la cuchilla cada vez que cambie la hendidura.

1. Para fijar la posición de 8 mm o 52 mm, afloje la tuerca de ajuste (A1) y deslice la hendidura (ZZ) fuera del soporte de fijación (A7).
2. Gire la hendidura y deslice el soporte de fijación por la ranura, tal y como se muestra.



ADVERTENCIA:

- Utilice el perfil de 8 mm para ribetear piezas de trabajo bajas y permitir el acceso de la varilla de empuje entre la cuchilla y la hendidura.
- El extremo trasero de la hendidura debe estar nivelado con la parte frontal de la cuchilla separadora.

Antes de usar la máquina

- Instale la cuchilla de sierra adecuada. No utilice cuchillas excesivamente gastadas. La velocidad máxima de giro de la herramienta no deberá superar la de la cuchilla de la sierra.
- No intente cortar piezas demasiado pequeñas.
- Deje que la cuchilla corte libremente. No la fuerce.
- Deje que el motor alcance su plena velocidad antes del corte.
- Compruebe que todos los pernos de bloqueo y asas de fijación están apretadas.
- Asegure la pieza de trabajo.
- No corte materiales férricos (acero y hierro) o materiales de mampostería con esta herramienta! ¡No utilice discos abrasivos!
- Cuando corte materiales no férricos, utilice siempre una cuchilla de sierra adecuada de DEWALT con un ángulo de corte de -5°. Compruebe que fija el material en su posición adecuada, utilizando una fijación material.
- Compruebe que utiliza el plato de separación. No opere la máquina si la ranura de separación tiene un ancho superior a 10 mm.
- Compruebe que el material que va a cortar está fijado firmemente en su lugar.
- Aplique sólo una ligera presión en la herramienta y no ejerza presiones laterales en la cuchilla de la sierra.
- Evite las sobrecargas.
- Retire siempre el polvo de la máquina después de utilizarla para garantizar que la protección inferior funcione adecuadamente.
- Cuando corte madera y productos de madera, conecte siempre un dispositivo de extracción de polvo adecuado de conformidad con las normas correspondientes acerca de la emisión de polvo.

FUNCIONAMIENTO

Instrucciones de uso



ADVERTENCIA: Respete siempre las instrucciones de seguridad y la reglamentación aplicable.



ADVERTENCIA: Para reducir los riesgos de daños personales, apague y desconecte la máquina del enchufe de alimentación antes de instalar y de retirar los accesorios, antes de ajustar o de cambiar los parámetros y cuando realice reparaciones en ella. Compruebe que el interruptor está en posición de APAGADO. El encendido accidental puede causar lesiones.

Los usuarios del Reino Unido están sujetos a la "Regulación de Trabajos en Madera de 1974" o cualquier modificación posterior.

Compruebe que la máquina se coloque de forma que corresponda a sus condiciones ergonómicas en cuanto a la altura y la estabilidad adecuadas. Deberá elegir la ubicación de la máquina para que el operador goce de una buena visión y de suficiente espacio libre alrededor de la máquina, que le permita manipular la pieza de trabajo sin límites.

Para reducir los efectos de la vibración, compruebe que la temperatura ambiente no sea demasiado baja, que tanto la máquina como sus accesorios estén en buen estado y que la pieza de trabajo sea adecuada para esta máquina.

Encender y apagar (fig. 1)

El interruptor de encendido/apagado (A) incorpora una función de desconexión por falta de corriente: si la alimentación eléctrica se corta por algún motivo, es necesario reactivar el interruptor.

Para encender la máquina, pulse el botón verde de encendido.

Para apagar la máquina, pulse el botón rojo de parada.

LUZ DE TRABAJO (FIG. 16A)

El botón de encendido/apagado de la luz de trabajo (D) es independiente de los botones de encendido/apagado de la sierra de ingletes (A).

Extracción de polvo (fig. 1, 10)

La máquina cuenta con tres puertos de recogida de polvo de 38 mm, uno ubicado sobre el protector de la cuchilla superior (Z) y dos ubicados en la parte trasera inferior (V).

- Conecte un dispositivo de extracción de polvo adecuado, de conformidad con las normativas correspondientes acerca de la emisión de polvo, durante sus operaciones de corte.

Cortes de sierra básicos

CALIDAD DE CORTE

La uniformidad de un corte depende de distintas variables como, por ejemplo, el material que se corta. Cuando desee obtener cortes de la mayor uniformidad para molduras y otros trabajos de precisión, utilice una hoja bien afilada (de carburo de 60 dientes) y una velocidad de corte uniforme y más lenta.



ADVERTENCIA: Compruebe que el material no se mueva mientras corta; fíjelo con seguridad en su lugar. Deje siempre que la cuchilla se detenga al completo antes de levantar el brazo del cabezal de la sierra. Si se rompen pequeñas fibras de madera en la parte trasera de la pieza de trabajo, pegue un trozo de cinta protectora sobre la madera, en donde se realizará el corte. Sierra a través de la cinta y retire cuidadosamente la cinta cuando haya terminado.

CORTAR EN EL MODO DE SIERRA DE INGLETES

Es peligroso operar sin protectores. Los protectores deben estar en su posición cuando corte.

Manipulación general

- En el modo de sierra de ingletes, el cabezal de la sierra se bloquea automáticamente cuando se encuentra en la posición más alta.
- Al apretar la palanca de liberación del bloqueo del cabezal, desbloqueará el cabezal de la sierra. Mueva el cabezal de la sierra hacia abajo para retraer el protector inferior móvil.
- No intente nunca evitar que el protector de la cuchilla inferior regrese a su posición original cuando haya terminado el corte.
- Para lograr la altura máxima de corte posible, fije la mesa del banco de sierra en su posición más alta.
- La sierra D27113 puede cortar piezas de trabajo de un ancho de hasta 160 mm y de una altura de hasta 85 mm. Para conocer la capacidad de corte exacta, consulte el apartado de **Datos técnicos**. El largo de la pieza de trabajo no deberá superar nunca el ancho de la base sin un soporte adecuado. El extremo de la pieza de trabajo no deberá estar nunca a una distancia inferior a 160 mm de la cuchilla, sin aplicar medios de fijación adicionales.
- Durante la operación, coloque sus manos a una distancia de como mínimo 160 mm con respecto de la cuchilla. Cuando corte un material corto (de 160 mm como mínimo con respecto a la izquierda o a la derecha de la cuchilla), deberá utilizar la fijación de material.
- La longitud mínima de corte del material es de 10 mm.
- Cuando corte piezas de trabajo más largas que el ancho de la mesa, compruebe que la pieza de trabajo tenga una posición estable en todo su largo. Soporte las partes salientes de la pieza de trabajo en la medida de lo necesario, como por ejemplo, utilizando la extensión opcional de la pieza de trabajo.

- Cuando corte secciones de UPVC, deberá colocar una pieza de soporte de madera con un perfil complementario por debajo del material que va a cortar, con vistas a ofrecer un nivel adecuado de soporte.

Corte transversal recto (fig. 1, 11)

1. Afloje las tuercas de bloqueo (BB, E) y mueva la mesa superior hacia su posición superior. Bloquee ambas tuercas.
2. Afloje el perno de ingletes (M) y pulse el pestillo de ingletes (N) para liberar el brazo de ingletes (L).
3. Coloque el pestillo de ingletes en la posición 0° y apriete la tuerca de ingletes.
4. Coloque la madera que va a cortar frente a la hendidura (H, P).
5. Soporte el asa de funcionamiento (B) y pulse la palanca de liberación de bloqueo del cabezal (C) para liberar el cabezal.
6. Encienda la máquina y deje que la cuchilla de la sierra alcance la velocidad máxima.
7. Pulse el cabezal y deje que la cuchilla corte a través de la madera y se introduzca por el plato de la ranura de plástico (J).
8. Tras terminar el corte, apague la máquina y espere a que la cuchilla de sierra se pare por completo antes de girar el cabezal y colocarlo en su posición de descanso superior.

Corte de piezas pequeñas (fig. 1)

La parte superior del lado izquierdo de la hendidura (P) puede ajustarse para ofrecer un soporte máximo al cortar piezas pequeñas.

1. Levante el cabezal de la sierra hasta su posición más alta.
2. Afloje la tuerca de fijación de la hendidura izquierda (U).
3. Ajuste la hendidura izquierda lo más cerca posible de la cuchilla.
4. Apriete la tuerca con seguridad.

Corte transversal de ingletes (fig. 1, 12)

1. Afloje el perno de ingletes (M) y pulse el pestillo de ingletes (N) para liberar el brazo de ingletes (L). Mueva el brazo de ingletes hacia la izquierda o la derecha hasta alcanzar el ángulo deseado.
2. El pestillo de ingletes localizará automáticamente la posición de 15°, 22,5°, 31,62° y 45° tanto a la izquierda como a la derecha y de 50° izquierda y derecha. Si necesita un ángulo intermedio, sostenga el cabezal firmemente y bloquéelo apretando la tuerca de ingletes.
3. Compruebe siempre que la tuerca de ingletes está ajustada firmemente antes de realizar el corte.
4. Proceda al igual que para el corte transversal recto.



ADVERTENCIA: Cuando corte el extremo de una pieza de trabajo con un corte pequeño, coloque la madera para garantizar que el corte se realiza en el lado de la cuchilla que tenga un mayor ángulo con respecto a la hendidura:

inglete izquierdo, corte hacia la derecha

inglete derecho, corte hacia la izquierda.

Cortes biselados (fig. 1, 2, 7D, 13)

Los cortes biselados pueden fijarse desde un ángulo de 45° a la izquierda hasta 0° a la derecha y pueden cortarse con el brazo de ingletes fijado entre la posición de ingletes de cero y un máximo de 50° hacia la derecha o hacia la izquierda.

1. Afloje las tuercas de bloqueo (BB, E) y mueva la mesa del banco de la sierra hacia su posición superior. Bloquee ambas tuercas.
2. Afloje la tuerca de fijación de la hendidura izquierda (U) y deslice la parte superior de la hendidura izquierda (P) hacia la izquierda, al máximo.
3. Afloje el asa de fijación de bisel (JJ) y fije el bisel tal y como lo desee, como se muestra en la figura 7D.
4. Apriete el asa de fijación del bisel (JJ) con firmeza.
5. Proceda al igual que para el corte transversal recto.

Inglete compuesto

Este corte es una combinación de un corte biselado y de ingletes.

Fije el ángulo de bisel y posteriormente, fije el ángulo de ingletes.

Cortar en el modo de banco de sierra

- Utilice siempre la cuchilla separadora.

- Compruebe siempre que la cuchilla separadora y el protector de cuchilla estén correctamente alineados.
- Compruebe siempre que la sierra de ingletes está fijada y bloqueada en un inglete de 0°.



ADVERTENCIA: No corte metales en este modo.

Recorte (fig. 14)

1. Fije los ángulos de bisel y de ingletes en 0°.
2. Fije la altura de la cuchilla de la sierra ajustando la mesa del banco de sierra (véase el apartado **Ajustar la mesa del banco de sierra**). La posición correcta de la cuchilla deberá tener las puntas de tres dientes por encima de la superficie de la madera. Compruebe que la mesa del banco de sierra está fijada con seguridad en la altura elegida.
3. Ajuste la guía paralela a la distancia deseada.
4. Sujete la pieza de trabajo sobre la mesa y contra la guía. Mantenga la pieza de trabajo alejada aproximadamente 25 mm de la hoja de sierra.
5. Mantenga ambas manos alejadas del recorrido de la hoja de la sierra.
6. Encienda la máquina y deje que la hoja de sierra alcance la velocidad máxima.
7. Deslice la pieza lentamente por debajo del protector superior de la hoja, manteniéndola firmemente presionada contra la guía. Deje que los dientes corten y no fuerce la pieza a través de la hoja de sierra. La velocidad de la hoja de sierra debe ser constante.
8. Recuerde que debe utilizar la varilla empujadora (AA) al acercarse a la hoja.
9. Tras completar el corte, apague la máquina, espere a que se detenga la hoja de sierra y retire la pieza de trabajo.



ADVERTENCIA:

- Nunca empuje o sujete la parte libre o recortada de la pieza de trabajo.
- Utilice siempre una varilla empujadora cuando corte longitudinalmente piezas de trabajo pequeñas.

Transporte (fig. 1–3)

1. Para transportar la sierra, baje la mesa del banco de sierra y el cabezal de sierra hacia sus posiciones más bajas y coloque la clavija de bloqueo (CC) en su lugar.
2. Mueva el brazo de ingletes (L) hacia el extremo derecho del ángulo de ingletes, deslice la hendidura izquierda (P) completamente hacia dentro y bloquee el asa de fijación del bisel (JJ) con el cabezal de la sierra ubicado en su posición más baja para que la herramienta sea lo más compacta posible.
3. Utilice siempre las muescas de la mano (S) mostradas en la figura 1 para transportar la sierra.



ADVERTENCIA: Transporte la máquina siempre en la modalidad de sierra de banco, con el protector superior de la hoja montado. No transporte la máquina por el protector.

MANTENIMIENTO

Su herramienta DEWALT ha sido diseñada para funcionar durante un largo período con un mínimo de mantenimiento. Un funcionamiento continuo satisfactorio depende del cuidado adecuado de la herramienta y de una limpieza periódica.



ADVERTENCIA: Para reducir los riesgos de daños personales, apague y desconecte la máquina del enchufe de alimentación antes de instalar y de retirar los accesorios, antes de ajustar o de cambiar los parámetros y cuando realice reparaciones en ella. Compruebe que el interruptor está en posición de APAGADO. El encendido accidental puede causar lesiones.

Si la cuchilla de la sierra no se detiene en menos de 10 segundos tras el apagado, lleve la máquina a un agente de reparaciones autorizado por DEWALT para que la repare.



Limpeza

Antes del uso, compruebe detenidamente la barra de la cuchilla superior, la barra de la cuchilla inferior portátil y el puerto de extracción de polvo para cerciorarse de que funcionarán adecuadamente. Compruebe que las astillas, el polvo y las partículas del puerto no pueden bloquear alguna de sus funciones.

Si se han atascado fragmentos de la pieza de trabajo entre la cuchilla de la sierra y las barras, desconecte la máquina de la red y siga las instrucciones ofrecidas en el apartado de **Cambio de la cuchilla de sierra**. Retire las partes atascadas y vuelva a montar la cuchilla de la sierra.



ADVERTENCIA: Sople la suciedad y el polvo de la carcasa principal con aire seco siempre que vea polvo acumulado alrededor de los respiraderos. Utilice protección ocular y mascarillas antipolvo aprobadas cuando realice este procedimiento.



ADVERTENCIA: No use nunca disolventes ni otros agentes químicos agresivos para limpiar las piezas no metálicas de la herramienta. Estos agentes químicos pueden debilitar los materiales de dichas piezas. Use un trapo humedecido sólo con agua y jabón suave. No deje que penetre ningún líquido dentro de la herramienta y no sumerja ninguna pieza de la herramienta en líquidos.



ADVERTENCIA: Para reducir el riesgo de lesiones, limpie regularmente la superficie de la mesa.



ADVERTENCIA: Para reducir el riesgo de lesiones, limpie regularmente el sistema de recolección de polvo.

LIMPIEZA Y MANTENIMIENTO DE LA PLACA DE CORTE (FIG. 15)

Para limpiar el plato de separación

1. Levante el cabezal de la sierra hasta su posición más alta.
2. Retire los tornillos (A8) que soportan el plato de separación (J).
3. Retire el plato de separación y limpie la zona por debajo.
4. Vuelva a instalar el plato de separación.
5. Apriete manualmente las tuercas.

LIMPIEZA DE LAS LENTES DE LA LUZ DE TRABAJO (FIG 16A–16F)

Para lograr mejores resultados de la luz de trabajo (A9), lleve a cabo las siguientes operaciones de mantenimiento regularmente.

- Limpie detenidamente el polvo de la sierra y los restos de las lentes de la luz de trabajo con un paño de algodón.
- NO utilice solventes de ningún tipo; podrán dañar las lentes.
- El polvo acumulado puede bloquear la luz de trabajo y evitar que indique con precisión la línea de corte.

Para retirar la luz de trabajo

1. Levante la mesa del banco de sierra hasta su posición más alta y a continuación, levante el cabezal de la sierra hasta su posición más alta.
2. Gire el manguito negro (A10) en un 1/4 de vuelta en sentido contrario al de las agujas del reloj para desmontar.
3. Desconecte el cable (A11) de la luz de trabajo.
4. Retire los tornillos (A12) utilizando la llave estrellada T30.
5. Deslice el compartimento de aluminio de la LED hacia afuera y a continuación, páselo por debajo de la mesa.
6. Limpie las lentes de la luz de trabajo (A13) con un paño de algodón.
7. Vuelva a instalar el compartimento de aluminio de la LED en la mesa.
8. Vuelva a montar la luz de trabajo siguiendo las etapas anteriores en sentido contrario.



Lubricación

Tan sólo deberá realizarse la lubricación en la ranura de conexión (fig. 18).

Si el movimiento del cabezal de la sierra no es lo suficientemente suave o parece atrancarse durante un corte de ingletes, proceda del siguiente modo:

1. Desconecte la sierra.
2. Retire la cuchilla (véase el apartado **Cambio de la cuchilla de la sierra**).
3. Limpie la ranura de conexión (A15) (ubicada detrás del eje) retirando el polvo y las astillas de madera y a continuación, añada varias gotas de lubricante en la ranura.
4. Compruebe si mejora el movimiento.
5. Vuelva a montar la cuchilla.

Accesorios opcionales



ADVERTENCIA: Dado que algunos accesorios, diferentes de los ofrecidos por DEWALT, no se han probado con este producto, el empleo de tales accesorios podría constituir un riesgo. Para reducir el riesgo de lesiones, sólo deben usarse con el producto los accesorios recomendados DEWALT.

SOPORTE PARA PIEZAS LARGAS (FIG. 4)

- Utilice siempre un soporte para las piezas largas.
- Para obtener los mejores resultados, utilice la prolongación del soporte de la pieza (KK) para aumentar la anchura de la mesa de la ingletadora (lo puede conseguir en su distribuidor como opción). Utilice un soporte para las piezas largas empleando cualquier medio adecuado como, por ejemplo, caballetes de aserrar o dispositivos similares, para evitar que los extremos se caigan.

EXTRACTOR DE POLVO (FIG. 10)



¡ADVERTENCIA! Cuando sea posible, conecte un dispositivo de extracción de polvo adecuado de conformidad con las normas correspondientes acerca de la emisión de polvo.

El D27113 está dotado de tres puertos de extracción de polvo.

Conecte un dispositivo de recolección de polvo diseñado según los reglamentos pertinentes. La velocidad del aire de los sistemas conectados externamente deberán ser de 20 m/s ±2 m/s. La velocidad deberá medirse en el tubo de conexión en el punto de acople, con la herramienta conectada pero no operando.

CUCHILLAS DE SIERRA

UTILICE SIEMPRE CUCHILLAS DE SIERRA de reducción de ruido de 305 mm (12") CON ORIFICIOS DE EJE de 30 mm. LA VELOCIDAD DEBE SER COMO MÍNIMO DE 3500 RPM. No utilice nunca una cuchilla de diámetro inferior. No estará protegida correctamente. ¡Utilice sólo cuchillas de corte transversal! No utilice cuchillas diseñadas para las operaciones de rasgado rápido, combinación de cuchillas o cuchillas con ángulos de gancho que superen los 5°.

DESCRIPCIONES DE LA CUCHILLA		
APLICACIÓN	DIÁMETRO	DIENTES
Cuchillas de sierra de construcción (entalladura fina con borde antiadhesivo)		
Fines generales	305 mm (12")	40
Cortes transversales finos	305 mm (12")	60

Consulte a su proveedor si desea información más detallada sobre los accesorios apropiados.

Proteger el medio ambiente



Recogida selectiva. Los productos y las baterías marcadas con este símbolo no deben desecharse junto con los residuos domésticos normales.

Los productos y las baterías contienen materiales que pueden ser recuperados y reciclados, reduciendo la demanda de materias primas. Recicle los productos eléctricos y las baterías de acuerdo con las disposiciones locales. Para más información, vaya a www.2helpU.com.

SCIE À ONGLETS DE TABLE D27113

Félicitations!

Vous avez choisi un outil DEWALT. Depuis de nombreuses années, DEWALT produit des outils électriques adaptés aux exigences des utilisateurs professionnels.

Caractéristiques techniques

		D27113
Tension	V	230
Type		3
Puissance absorbée	W	1600
Puissance utile	W	933
Vitesse maximale de lame	courses/min	3300
Diamètre de lame	mm	305
Alésage	mm	30
Épaisseur de lame	mm	1,8
Épaisseur du refendeur	mm	2
Dureté du refendeur	HRC	43 ± 5
Temps d'arrêt de la lame	s	< 10,0
Poids	kg	20

CAPACITÉS DE COUPE

Mode de scie à onglets		
Onglet (positions maximales)	gauche	50°
	droite	50°
Inclinaison (positions maximales)	gauche	48°*
	droite	0°
*Le réglage d'usine est 45°		
Mode établi de sciage		
Profondeur de coupe max.	mm	0-51

Valeurs acoustiques et valeurs vibratoires (somme vectorielle triax) selon EN61029.

L _{PA} (niveau d'émission de pression acoustique)	dB(A)	97,0
L _{WA} (niveau de puissance acoustique)	dB(A)	109,0
K (incertitude pour le niveau acoustique donné)	dB(A)	3,1
Valeur d'émission de vibration a _h =		
	m/s ²	1,3
Incertitude K =		
	m/s ²	1,5

Le taux d'émission de vibrations indiqué dans ce feuillet informatif a été mesuré conformément à une méthode d'essai normalisé établie par EN61029, et peut être utilisé pour comparer un outil à un autre. Il peut également être utilisé pour effectuer une évaluation préliminaire de l'exposition.



AVERTISSEMENT : le taux d'émission de vibrations déclaré correspond aux applications principales de l'outil. Néanmoins, si l'outil est utilisé pour différentes applications ou est mal entretenu, ce taux d'émission de vibrations pourra varier. Ces éléments peuvent augmenter considérablement le niveau d'exposition sur la durée totale de travail.

Toute estimation du degré d'exposition à des vibrations doit également prendre en compte les heures où l'outil est mis hors tension ou lorsqu'il tourne sans effectuer aucune tâche. Ces éléments peuvent réduire sensiblement le degré d'exposition sur la durée totale de travail.

Identifier des mesures de sécurité supplémentaires pour protéger l'opérateur contre les effets nocifs des vibrations telles que : maintenance de l'outil et des accessoires, maintenir la température des mains élevée, organisation du travail.

Fusible:

Europe Outils de 230 V 10 A, secteur

REMARQUE : cet appareil est prévu pour le branchement à un système d'alimentation ayant une impédance maximum de système admissible Z_{max} de 0,32 Ω au point d'interface point (coffret de branchement d'alimentation) de l'alimentation de l'utilisateur.

L'utilisateur doit s'assurer que cet outil électrique est raccordé uniquement à un système d'alimentation qui remplit l'exigence ci-dessus. Si nécessaire, l'utilisateur peut demander à la compagnie d'électricité publique quelle est l'impédance système au point d'interface.

Définitions : consignes de sécurité

Les définitions ci-après décrivent le degré de risques associé à chaque balise. Lire soigneusement la notice d'instructions et respecter ces symboles.



DANGER : indique une situation de danger imminent qui, si rien n'est fait pour l'éviter, aura comme conséquences la **mort ou des dommages corporels graves**.



AVERTISSEMENT : indique une situation de danger potentiel qui, si rien n'est fait pour l'éviter, pourra avoir comme conséquences la **mort ou des dommages corporels graves**.



ATTENTION : indique une situation de danger potentiel qui, si rien n'est fait pour l'éviter, pourrait avoir comme conséquences des **dommages corporels mineurs ou moindres**.

AVIS : indique une pratique ne posant aucun risque de **dommages corporels**, mais qui par contre, si rien n'est fait pour l'éviter, pourrait poser des **risques de dommages matériels**.



Indique des risques de décharges électriques.



Indique des risques d'incendie.

Certificat de conformité CE

DIRECTIVES MACHINES



SCIE À ONGLETS DE TABLE D27113

DEWALT certifie que les produits décrits dans le paragraphe **Fiche technique** sont conformes aux normes : 2006/42/CE, EN61029-1:2009 +A.11:2010, EN61029-2-11:2012 +A11:2013.

Ces produits sont également compatibles avec les Directives 2014/30/UE et 2011/65/UE. Pour plus d'informations, veuillez contacter DEWALT à l'adresse suivante ou vous reporter au dos de cette notice d'instructions.

Le soussigné est responsable de la compilation du fichier technique et fait cette déclaration au nom de DEWALT.

Markus Rempel
Directeur Ingénierie
DEWALT, Richard-Klinger-Strasse 11,
D-65510, Idstein, Allemagne
20.04.2016

Consignes de sécurité



AVERTISSEMENT ! Lors de l'utilisation d'outils électriques, des précautions de sécurité simples doivent toujours être respectées afin de réduire le risque d'incendie, de choc électrique et de blessures corporelles, dont les suivantes.

Lisez toutes les instructions avant de tenter de faire fonctionner ce produit et conservez ces instructions.

CONSERVEZ CE MANUEL POUR VOUS Y REPORTER ULTÉRIEUREMENT

Instructions générales de sécurité

1. Maintenez la zone de travail propre.

Les zones et les établis encombrés favorisent les accidents.

2. Inspectez l'environnement de la zone de travail.

Ne pas exposer l'outil à la pluie. Ne pas utiliser l'outil dans des conditions humides. Éclairiez convenablement la zone de travail (250 à 300 lux). Ne pas utiliser l'outil en cas de risque d'incendie ou d'explosion, c'est-à-dire en présence de liquides et de gaz inflammables.

3. Se protéger contre les chocs électriques.

Évitez tout contact corporel avec des surfaces reliées à la terre (par exemple, tuyaux, radiateurs, autocuiseurs et réfrigérateurs). Lors de l'utilisation de l'outil dans des conditions extrêmes (c'est-à-dire, une forte humidité, en cas de production de copeaux de métaux, etc.) la sécurité électrique peut être améliorée en insérant un transformateur isolant ou un coupe-circuit contre les fuites à la terre.

4. Maintenez les autres à distance.

Ne laissez pas les personnes, en particulier les enfants, ne participant pas aux travaux toucher l'outil ou le cordon électrique et maintenez-les à distance de la zone de travail.

5. Rangez les outils non utilisés.

Rangez les outils dans un endroit sec et fermé, hors de portée des enfants, lorsque vous ne les utilisez pas.

6. Ne forcez pas l'outil.

Il fonctionnera mieux et avec plus de sécurité à la tension pour laquelle il a été conçu.

7. Utilisez l'outil approprié.

Ne forcez pas les petits outils à réaliser des actions prévues pour des outils très résistants. N'utilisez pas des outils à des fins pour lesquelles ils n'ont pas été conçus, par exemple, n'utilisez pas de scies circulaires pour découper des troncs d'arbres ou des bûches.

8. Portez des vêtements adéquats.

Ne portez pas de vêtements amples ou de bijoux, ils peuvent se prendre dans les pièces mobiles. Des chaussures antidérapantes sont recommandées en cas de travail à l'extérieur. Portez une protection pour recouvrir les cheveux longs.

9. Utilisez des équipements de protection.

Portez toujours des lunettes de sécurité. Utilisez un écran facial ou un masque anti-poussière si le travail effectué crée de la poussière ou des particules volantes. Si ces particules peuvent être chaudes, portez également un tablier résistant à la chaleur. Portez à tout moment une protection auditive. Portez à tout moment un casque de sécurité.

10. Raccordez les équipements d'aspiration de la poussière.

Si des accessoires sont fournis pour raccorder des dispositifs d'aspiration et de collecte de la poussière, vérifiez s'ils sont bien raccordés et bien utilisés.

11. Ne maltraitez pas le cordon d'alimentation.

Ne tirez jamais sur le cordon pour débrancher l'outil. Tenez le cordon à l'écart des sources de chaleur, de l'huile et des bords tranchants. N'utilisez jamais le cordon pour transporter l'outil.

12. Sécurisez le travail.

Si possible, utilisez des pinces ou un étau pour maintenir le travail. Ceci est plus sûr que d'utiliser vos mains et les libère pour actionner l'outil.

13. Ne vous penchez pas trop loin.

Maintenez constamment votre équilibre.

14. Entretenez vos outils avec soin.

Aiguissez les outils coupants et nettoyez-les pour obtenir des performances plus sûres et optimisées. Respectez les instructions de lubrification et de remplacement des accessoires. Inspectez régulièrement les outils, en cas d'endommagement, faites-les réparer par un centre de réparation agréé. Maintenez les poignées et les interrupteurs secs, propres et exempts d'huile et de graisse.

15. Débranchez les outils.

Après l'utilisation, avant l'entretien et en cas de remplacement des accessoires tels que les lames, mèches et fraises, débranchez les outils de l'alimentation électrique.

16. Enlevez les clés de réglages et les clés.

Habituez-vous à vérifier que les clés de réglage et les clés sont bien retirées de l'outil avant de l'actionner.

17. Évitez tout démarrage intempestif.

Ne portez pas l'outil avec un doigt sur l'interrupteur. Assurez-vous que l'outil est en position « off » avant de le brancher.

18. Utilisez des cordons électriques extérieurs.

Avant utilisation, inspectez le cordon d'alimentation et remplacez-le s'il est endommagé. En cas d'utilisation de l'outil à l'extérieur, n'utilisez que des cordons électriques prévus pour l'extérieur et portant un marquage correspondant.

19. Restez alerte.

Faites attention à ce que vous faites. Utilisez votre bon sens. N'utilisez pas l'outil si vous êtes fatigué ou sous l'influence de drogue ou d'alcool.

20. Vérifiez la présence de pièces endommagées.

Avant utilisation, vérifiez soigneusement l'outil et le câble principal pour vérifier qu'il va fonctionner correctement et effectuer les fonctions pour lesquelles il a été conçu. Vérifiez l'alignement des pièces mobiles, le grippage des pièces mobiles, la rupture de pièces, le montage et tout autre état pouvant avoir une incidence sur son fonctionnement. Une protection ou toute autre partie endommagée doit être convenablement réparée ou remplacée par un centre d'entretien agréé, sauf indication contraire dans ce manuel. Faites remplacer les interrupteurs défectueux dans un centre d'entretien agréé.

N'utilisez pas l'outil s'il est impossible de l'allumer ou de l'éteindre avec l'interrupteur.

N'essayez jamais de le réparer vous-même.



AVERTISSEMENT ! L'utilisation de tout accessoire ou équipement et la réalisation de toute opération différente de celles qui sont recommandées dans ce manuel d'instruction avec cet outil peuvent entraîner un risque de blessure corporelle.

21. Faites réparer l'outil par une personne qualifiée.

Cet outil électrique est conforme aux normes de sécurité correspondantes. Les réparations ne devront être effectuées que par des personnes qualifiées utilisant des pièces de rechange d'origine. Dans le cas contraire, cela pourrait être dangereux pour l'utilisateur.

Consignes de sécurité supplémentaires pour les scies à onglet à table supérieure

- Cette machine est équipée d'un cordon d'alimentation spécialement configuré (fixation de type M). Si le cordon d'alimentation est endommagé ou défectueux, il doit être remplacé uniquement par le fabricant ou un technicien de réparation agréé.
- Vérifiez que tous les boutons de verrouillage et les leviers de blocage sont bien serrés avant toute utilisation.
- Ne pas faire fonctionner l'appareil sans les carters de protection en position, notamment après un changement de mode. Ne pas faire fonctionner l'appareil si les carters de protection ne fonctionnent pas ou s'ils ne sont pas maintenus correctement.
- Ne placez jamais la main dans la zone de la lame lorsque la scie est raccordée au secteur.
- Ne pas essayer d'arrêter rapidement le mouvement de la machine en appuyant un outil ou un autre objet contre la lame ; de graves accidents peuvent être provoqués involontairement de cette façon.
- Consultez le manuel d'instructions avant l'utilisation de tout accessoire. Le mauvais usage d'un accessoire peut provoquer des dommages.
- Sélectionnez la lame adéquate pour le matériel à découper.

- Utilisez un support ou portez des gants pour manipuler la lame de scie ou le matériel rugueux.
- Avant l'utilisation, assurez-vous que la lame est correctement fixée.
- S'assurer que la lame tourne dans le sens correct. Maintenir la lame bien affûtée.
- N'utilisez aucune entretoise pour monter une lame sur l'arbre. Référez-vous aux données techniques pour obtenir les caractéristiques appropriées des lames. Utilisez uniquement les lames indiquées dans ce manuel, conformes à la norme EN 847-1.
- Étudiez la possibilité d'utiliser des lames spécialement conçues pour réduire le bruit.
- N'utilisez pas de lames HSS.
- N'utilisez pas de lames de scies endommagées ou cassées.
- Sortez la lame de la coupe avant de relâcher l'interrupteur.
- Prenez soin de fixer le bras de la tête de scie solidement lors de la réalisation de coupes en biseau.
- Ne jamais caler d'objet contre le ventilateur du moteur pour bloquer l'axe du moteur.
- Le carter de protection s'ouvre automatiquement quand le bras de tête de scie est abaissé et se referme automatiquement sur la lame quand le bras de tête de scie remonte. Le carter de protection peut être levé manuellement lors de l'installation ou le retrait de lames de scie ou lors du contrôle de la scie. Ne jamais lever le carter de protection quand la scie est sous tension.
- L'espace environnant de l'appareil doit être bien entretenu et libre de tout matériau, comme par exemple copeaux et chutes.
- Vérifier périodiquement que les orifices d'aération du moteur sont libres de copeaux.
- Débrancher la scie de sa source d'alimentation avant de changer des lames ou d'effectuer un entretien.
- Ne jamais effectuer de nettoyage ou d'entretien lorsque l'appareil est en cours de fonctionnement ou si la tête n'est pas en position d'arrêt.
- Pour une coupe en onglet, en biseau ou composée, réglez le guide coulissant pour assurer un jeu correct pour l'application.
- Évitez de retirer toute rognure de bois ou autre parties de la pièce de la zone de coupe lorsque la scie fonctionne et que la tête de la scie n'est pas en position de repos.
- Avant le travail, vérifiez que l'appareil est placé sur une surface lisse ayant une stabilité suffisante.
- Ne coupez jamais d'alliages légers, notamment en magnésium.
- Ne pas utiliser de disques abrasifs ou diamantés.
- En cas d'accident ou de panne de la machine, arrêtez immédiatement la machine et débranchez-la de la source d'alimentation.
- Signalez la panne et notez la machine dans un formulaire approprié pour éviter que d'autres personnes n'utilisent la machine défectueuse.
- Lorsque la lame de la scie est coincée en raison d'une force d'avance anormale pendant la coupe, arrêtez la machine et débranchez-la de l'alimentation. Retirez la pièce et assurez-vous que la lame de scie tourne librement. Mettez la machine sous tension et commencez une nouvelle opération de coupe avec une force d'avance réduite.
- Assurez-vous que votre position se trouve toujours à gauche ou à droite de la ligne de coupe.
- Veillez à ce que l'aire de travail soit bien éclairée.
- Assurez-vous que l'utilisateur est correctement formé à l'utilisation, à l'ajustement et à l'utilisation de l'appareil.
- Arrêtez l'appareil lorsqu'il est sans surveillance.
- Raccordez la scie à un dispositif d'extraction des poussières lorsque vous sciez du bois. Tenez toujours compte des facteurs qui influencent l'exposition à la poussière, par exemple :
 - type de matériau à usiner (les panneaux de particules produisent plus de poussière que le bois) ;
 - ajustement correct de la lame de scie ;
 - assurez-vous que l'extraction locale ainsi que les hottes, les déflecteurs et les goulottes sont ajustés correctement.
 - extracteur de poussière avec une vitesse de l'air inférieure à 20 m/s.
- Assurez-vous que tous les flasques et les lames sont propres et que les faces évidées du plateau se trouvent contre la lame. Serrer fermement l'écrou de l'arbre.
- Veiller à ce que la lame de scie soit affûtée et correctement placée.
- Assurez-vous que la vitesse indiquée sur la lame de scie est au moins égale à la vitesse indiquée sur la scie.
- Ne pas essayer de travailler avec une autre tension que celle indiquée.
- Ne pas lubrifier la lame lorsqu'elle tourne.
- Assurez-vous que les personnes à proximité ne se tiennent pas derrière la machine.
- Pour votre sécurité montez toujours la machine sur un établi en utilisant des boulons de 8 mm de diamètre et de 80 mm de long.
- Pour une coupe transversale droite, réglez le guide de gauche correctement pour assurer un jeu maximum de 5 mm entre la lame de coupe et le guide.
- La lampe est prévue pour éclairer la zone de l'ouvrage et n'est pas un dispositif de sécurité.
- Pour le transport, assurez-vous que la partie supérieure de la lame de scie est complètement recouverte par le carter de protection supérieur.

Consignes de sécurité supplémentaires pour le mode établi de sciage

- Remplacer l'insert lorsqu'il est usé.
- Ne jamais utiliser la scie sans l'insert.
- Ne jamais couper lorsque le refendeur et/ou le carter de protection supérieur sont retirés.
- Sans support additionnel, la machine est conçue pour accepter une taille de pièce maximum de :
 - Hauteur 51 mm x largeur 500 mm x longueur 700 mm.
 - Les pièces plus longues doivent être soutenues par une table additionnelle adaptée.
- N'utilisez jamais d'autres lames de scie que celles spécifiées dans les **Caractéristiques techniques**. Assurez-vous que le refendeur n'est pas plus épais que la largeur de la coupe en rainure de la lame de scie et qu'il n'est pas plus fin que le corps de la lame.
- S'assurer que la lame tourne dans le sens correct et que les dents sont orientées vers la partie frontale de l'établi de sciage.
- Vérifiez que tous les leviers de blocage sont bien serrés avant toute utilisation.
- S'assurer que le couteau diviseur est réglé à la distance correcte par rapport à la lame – maximum 5 mm.
- Tenir les mains à l'écart du trajet de la lame de scie.
- Débrancher la scie de sa source d'alimentation avant de changer des lames ou d'effectuer un entretien.
- Utilisez toujours le poussoir. Ne coupez jamais de pièces inférieures à 30 mm.
- Toujours utiliser un poussoir et s'assurer de ne pas placer les mains à moins de 160 mm de la lame de scie en fonctionnement.
- Laissez le poussoir en place lorsque vous ne l'utilisez pas.
- Ne pas passer les bras à l'arrière de la lame de la scie.
- Ne vous tenez pas debout sur l'appareil.
- Ne prenez pas la machine par le carter de protection supérieur pour la déplacer ou pour la transporter.
- Réglez le guide de refente parallèle correctement pour éviter tout contact avec le carter de protection supérieur.
- Assurez-vous que la table de l'établi de sciage est bien fixée à la hauteur choisie.
- N'employez pas la scie pour couper des matériaux autres que le bois.
- N'utilisez pas cette machine pour le mortaisage, la feuillure ou le rainurage.
- Assurez-vous que le bras de tête de scie est solidement fixé lorsque vous sciez en mode établi de sciage. N'utilisez la machine que si l'établi de sciage est en position horizontale.

Consignes de sécurité supplémentaires pour le mode scie à onglet

- Assurez-vous que la partie supérieure de la lame de scie est complètement enfermée en mode scie à onglets. Ne retirez jamais le carter de protection supérieur si vous utilisez la machine en mode scie à onglets.
- Ne coupez jamais de pièces inférieures à 250 mm.
- Sans support additionnel, la machine est conçue pour accepter une taille de pièce maximum de :
 - Hauteur 85 mm x largeur 160 mm x longueur 550 mm
 - Les pièces plus longues doivent être soutenues par une table additionnelle adaptée.
- Serrez toujours solidement les pièces.

- Ne remplacez pas la lampe de travail par une de type différent. Les réparations ne doivent être effectuées que par le fabricant ou par un réparateur agréé DEWALT.



AVERTISSEMENT : nous recommandons l'utilisation d'un disjoncteur différentiel avec un seuil de déclenchement de 30mA ou moins.

Risques résiduels

Les risques suivants sont inhérents à l'utilisation de ces scies :

- *risque de blessure causé par les pièces rotatives (p. ex. la lame de scie)*

En dépit de l'application des directives appropriées de sécurité et de la réalisation de dispositifs de sécurité, certains risques résiduels ne peuvent être évités; ceux-ci sont énumérés ci-dessous :

- *Diminution de l'acuité auditive.*
- *Risque d'accidents provoqués par des parties non protégées de la lame de scie en rotation.*
- *Risque de blessure lors du remplacement de la lame.*
- *Risque de coincement de doigts lors de l'ouverture des carters de protection.*
- *Risques pour la santé provoqués par la respiration de poussières dégagées lors du sciage du bois, en particulier du chêne, du hêtre et du MDF.*
- *Risque de blessure occasionnée par des morceaux de pièce à ouvrir projetés sur les personnes à proximité.*
- *Risque d'accidents causés par des projections de particules métalliques en coupant dans le guide.*
- *Risque d'incendie en raison de la concentration extrême en sciure due à un défaut de nettoyage régulier.*
- *Risque de situations hors de contrôle en cas d'utilisation par des températures inférieures à -10 °C ou supérieures à +45 °C.*

Les facteurs suivants influent grandement sur la pollution sonore :

- *le matériau à couper*
- *le type de lame de scie*
- *la force d'avance*

Les facteurs suivants influent sur l'exposition à la poussière :

- *lame de scie usée*
- *extracteur de poussière avec une vitesse de l'air inférieure à 20 m/s*
- *pièce à ouvrir guidée de manière imprécise*

Étiquettes sur l'appareil

On trouve les diagrammes suivants sur l'outil :



Voyant d'utilisation sûre



Lisez le manuel d'instruction avant utilisation



Point de transport.

EMPLACEMENT DE LA DATE CODÉE DE FABRICATION (FIG. 2)

La date codée de fabrication (II), qui comprend aussi l'année de fabrication, est imprimée sur le boîtier.

Exemple :

2016 XX XX

Année de fabrication

Contenu de l'emballage

L'emballage contient :

- 1 Scie à onglet de table
- 1 Lame de scie*
- 1 Ensemble guide de refente parallèle (A5, Fig. 9A)
- 1 Carter de protection de lame supérieur
- 1 Poussoir*
- 1 Clé en étoile T30*

1 Clé en étoile T40*

1 Étau matériel

1 Notice d'instructions

* Assemblé avec la scie de table

- Vérifier si l'outil, les pièces ou les accessoires ne présentent pas de dommages dus au transport.
- Prendre le temps de lire et de comprendre à fond le présent manuel avant de mettre votre outil en marche.

Description (fig. 1-4)



AVERTISSEMENT : ne jamais modifier l'outil électrique ni aucun de ses composants. Il y a risques de dommages corporels ou matériels

FIG. 1

- A. Interrupteur marche/arrêt
- B. Poignée de commande
- C. Levier de déverrouillage de la tête
- D. Interrupteur marche/arrêt lampe
- E. Bouton de blocage de table d'établi de sciage 2
- F. Lame de scie
- G. Carter de protection de lame inférieur mobile
- H. Guide, côté droit
 - I. Table fixe
- J. Support de table
- K. Raie de scie
- L. Table rotative/bras d'onglet
- M. Bouton d'onglet
- N. Verrou d'onglet
- O. Échelle d'onglet
- P. Guide, côté gauche (coulissant)
- Q. Trous de montage
- R. Piètement
- S. Poignée
- T. Rainure de guidage
- U. Bouton de serrage du guide gauche
- V. Orifices inférieurs d'aspiration des poussières
- W. Table d'établi de sciage
- X. Refendeur
- Y. Carter de protection de lame supérieur
- Z. Orifice supérieur d'aspiration des poussières

FIG. 2

- AA. Poussoir
- BB. Bouton de blocage de table d'établi de sciage 1
- CC. Goupille de blocage de la tête en position basse
- DD. Pointeur de biseau
- EE. Échelle de biseau
- FF. Bouton de blocage de l'arbre
- GG. Clé en étoile T30
- HH. Clé en étoile T40
- II. Code de date

FIG. 3

- JJ. Poignée de serrage du chanfrein

Accessoires en option

FIG. 4

- KK. Support de travail à rallonge, DE7023-XJ, DE7033-XJ

USAGE PRÉVU

Votre scie à onglet à table supérieure D27113 a été conçue pour les applications professionnelles. Cette machine de haute précision peut être aisément adaptée pour la coupe transversale, la coupe de chanfreins et la coupe à onglets simple ou double.

Cet appareil est conçu pour être utilisé avec une lame à pointe au carbure d'un diamètre nominal de 305 mm pour les applications professionnelles et prévue pour la coupe du bois et des matériaux similaires.

NE PAS utiliser ces outils en milieu ambiant humide ou en présence de liquides ou de gaz inflammables.

Ces scies à onglet à table supérieure sont des outils électriques professionnels. **NE PAS** les laisser à la portée des enfants. Une supervision est nécessaire auprès de tout utilisateur non expérimenté.

- Ce produit n'est pas prévu pour être utilisé par des personnes (y compris les enfants) dont les capacités physiques, sensorielles ou mentales sont réduites ou qui manquent d'expérience ou d'aptitudes, sauf si ces personnes sont surveillées par une autre personne responsable de leur sécurité. Ne jamais laisser les enfants seuls avec ce produit.



AVERTISSEMENT ! N'utilisez pas la machine pour d'autres applications que celles prévues.

Sécurité électrique

Le moteur électrique a été conçu pour fonctionner sur une tension unique. Vérifier systématiquement que la tension du secteur correspond bien à la tension indiquée sur la plaque signalétique.



Votre outil DEWALT à double isolation est conforme à la norme EN61029 ; un branchement à la terre n'est donc pas nécessaire.

Si le cordon fourni est endommagé, le remplacer par un cordon spécialement conçu à cet effet, et disponible auprès du service après-vente DEWALT.

- CH** Toujours utiliser la fiche prescrite lors du remplacement du câble d'alimentation.

Type 11 pour la classe II
(Isolation double) - outils

Type 12 pour la classe I
(Conducteur de terre) - outils

- CH** En cas d'utilisation à l'extérieur, connecter les outils portatifs à un disjoncteur FI.

Utilisation d'une rallonge

Si une rallonge s'avère nécessaire, utiliser une rallonge à trois fils homologuée et compatible avec la tension nominale de cet outil (se reporter à la section **Caractéristiques techniques**). La section minimale du conducteur est de 1.5 mm² pour une longueur maximale de 30 m.

En cas d'utilisation d'un dévidoir, dérouler systématiquement le câble sur toute sa longueur.

MONTAGE



AVERTISSEMENT : pour réduire les risques de blessures, arrêtez l'appareil et débranchez-le de la source d'alimentation avant d'installer ou de retirer des accessoires, avant de régler ou de changer la configuration ou lors du marquage de repères. Assurez-vous que l'interrupteur est en position d'arrêt. Un démarrage accidentel peut provoquer des blessures.

Déballage

Sortir la scie de son emballage avec précaution.

Rangement des outils de fixation (fig. 2)

Les outils suivants sont fournis avec la machine :

- 1 Clé en étoile T30 (GG)
- 1 Clé en étoile T40 (HH)

- Prenez soin de ranger les outils à chaque fois qu'ils ont été utilisés pour un montage ou un réglage.

Montage sur établi (fig. 1)

- Les trous (Q) sont pratiqués dans les quatre pieds (R), dans le but de faciliter la pose sur établi. Deux dimensions différentes de trous permettent l'emploi de vis de dimensions différentes. Optez pour une des deux dimensions proposées ; l'emploi des deux est superflu. Des boulons de 8 mm de diamètre et 80 mm de long sont conseillés. Fixez toujours fermement la scie pour éviter tout mouvement. Pour faciliter

son transport, l'outil peut être fixé sur une planche en contre-plaqué de 12,5 mm ou plus, que l'on peut aisément monter sur le lieu de travail ou transporter en différents lieux

- Si vous montez votre scie sur un morceau de contreplaqué, assurez-vous que les vis de montage ne dépassent à partir du fond du bois. Le contreplaqué doit être à fleur sur le support de travail. Lors du serrage de la scie sur n'importe quelle surface de travail, pincez uniquement sur les pieds (R) où les trous des vis de montage sont situés. Le serrage à tout autre point va perturber le bon fonctionnement de la scie.
- Pour éviter tout risque de détachement ou d'imprécision, s'assurer que la surface de montage n'est pas déformée ou inégale. Si la scie est bancal, placer une cale sous un pied de scie afin de la stabiliser.

Montage du carter de protection supérieur de la lame (fig. 5A, 5B)

Le carter de protection supérieur de la lame (Y) est conçu pour être monté rapidement et facilement au refendeur (X) lorsque la machine a été configurée pour le mode établi de sciage.

1. Desserrez le boulon du carter de protection (LL) et laissez l'écrou du carter de protection (MM) dans le logement hexagonal.
2. Tenir le carter de protection à l'horizontale et aligner la fente à l'arrière du carter de protection avec le refendeur.
3. Abaisser le carter de protection sur le refendeur en prenant soin que l'axe du boulon entre dans le renforcement.
4. Introduire le boulon dans le trou et serrer avec la clé en étoile T30. Les dents d'une lame neuve sont très tranchantes et peuvent être dangereuses.
5. Ne serrez pas trop fort. Le carter de protection supérieur doit descendre aisément sur le carter de protection.

Fixation de la pièce (fig. 17A, 17B)



AVERTISSEMENT : une pièce qui est encastrée, équilibrée et fixée avant une coupe peut être déséquilibrée après avoir été coupée. Une charge déséquilibrée peut incliner la scie ou tout ce sur quoi la scie est fixée, comme une table ou un établi. Lorsque vous effectuez une coupe qui peut devenir déséquilibrée, bien soutenir la pièce et s'assurer que la scie est bien boulonnée à une surface stable. Il y a des risques de blessures corporelles.



AVERTISSEMENT : le pied de la bride doit être encastré au-dessus de la base de la scie chaque fois que la bride est utilisée. Toujours serrer la pièce à la base de la scie et non à une autre partie de la zone de travail. S'assurer que le pied de la bride n'est pas serré au bord de la base de la scie.



ATTENTION : utilisez toujours un dispositif de serrage de bois pour conserver la maîtrise de la pièce et réduire le risque de dommages à votre pièce et de blessure corporelle, si vos mains doivent être à 160 mm de la lame pendant la coupe


Utilisez la pince matériel (A14) fourni avec la scie. D'autres accessoires tels que pinces à ressort, serres à barre ou serre-joint en C peuvent être adaptées à certaines tailles et formes de matériaux. Les guides de gauche et de droite coulissent d'un côté à l'autre pour faciliter l'opération de pinçage.

INSTALLER DE LA BRIDE


1. L'insérer dans le trou situé derrière le guide. La bride doit être face à l'arrière de la scie à onglets. S'assurer que la rainure sur la tige de serrage est bien insérée dans la base de la scie à onglets. Si la rainure est visible, cela signifie que la bride est mal fixée.
2. Tourner la bride de 180 degrés vers l'avant de la scie à onglets.
3. Desserrez la poignée pour monter ou descendre la bride, puis utiliser le bouton de réglage fin pour serrer fermement la pièce.


REMARQUE : placer la bride du côté droit de la base pour le biseautage. TOUJOURS EFFECTUER DES ESSAIS À BLANC (SANS ALIMENTATION) AVANT DE RÉALISER VOS COUPES AFIN DE VÉRIFIER LA TRAJECTOIRE DE LA LAME. S'ASSURER QUE LA BRIDE N'OBSTRUE PAS LE MOUVEMENT DE LA SCIE OU DES GUIDES.

Montage de la lame de scie (fig. 1, 2, 6A–6C)

 **AVERTISSEMENT** : pour réduire les risques de blessures, arrêtez l'appareil et débranchez-le de la source d'alimentation avant d'installer ou de retirer des accessoires, avant de régler ou de changer la configuration ou lors du marquage de repères. Assurez-vous que l'interrupteur est en position d'arrêt. Un démarrage accidentel peut provoquer des blessures.

 **AVERTISSEMENT** : les dents d'une nouvelle lame de scie sont très tranchantes et potentiellement dangereuses.

 **AVERTISSEMENT** : une fois la lame montée ou repositionnée, vérifiez toujours si elle complètement recouverte par le carter de protection.

 **AVERTISSEMENT** ! Notez que la lame de la scie doit être remplacée uniquement selon la procédure décrite. N'utilisez que les lames de scies spécifiées dans la fiche technique (le modèle DT4260 est conseillé).

IMPORTANT : la lame de scie doit être à la position la plus haute pour pouvoir installer une lame neuve. Consultez **Passage du mode établi de sciage au mode scie à onglet**.

- Maintenez enfoncé le bouton de blocage de l'arbre (FF) avec la main droite.
- De la main gauche, utilisez la clé en étoile T40 pour faire pivoter et bloquer la lame de scie en position.


REMARQUE : la vis de blocage de la lame est filetée vers la gauche ; pour desserrer, vous devez donc tourner dans le sens des aiguilles d'une montre.

- Relâchez le bouton de blocage de l'arbre pour libérer le système.
- Appuyez sur le levier de déverrouillage de la tête (C) pour relâcher le carter de protection (G) et levez celui-ci aussi haut que possible.
- Déposer la vis de verrouillage de lame (NN) et le flasque de lame (OO). Retirez soigneusement la lame de scie.

IMPORTANT : assurez-vous que le flasque interne et les deux faces de la lame neuve sont propres et exempts de poussière.

- Installez la lame neuve (F) sur l'épaulement (PP) conçu sur la bague intermédiaire interne (QQ), en vous assurant que les dents sur les bords inférieurs de la lame sont orientées vers l'arrière de la scie (côté opposé à l'opérateur).
- Enfilez attentivement la lame en position et relâchez le carter de protection inférieur de la lame.
- Replacer le flasque.
- Serrez la vis de verrouillage de lame (NN), dans le sens inverse des aiguilles d'une montre, tout en tenant le bouton de verrouillage d'axe (FF).
- Placez la clé en étoile dans sa position de rangement.

RÉGLAGES

 **AVERTISSEMENT** : pour réduire les risques de blessures, arrêtez l'appareil et débranchez-le de la source d'alimentation avant d'installer ou de retirer des accessoires, avant de régler ou de changer la configuration ou lors du marquage de repères. Assurez-vous que l'interrupteur est en position d'arrêt. Un démarrage accidentel peut provoquer des blessures.

Ajustement de la lame de scie (fig. 6C)

Si la lame de scie oscille durant le démarrage et le ralentissement, ajustez-la comme suit :

- Desserrez la vis de blocage de la lame (NN) de la bague intermédiaire externe (OO) et faites tourner la lame (F) d'un quart de tour.
- Resserrez la vis de blocage de la lame et contrôlez que la lame n'oscille plus.
- Répétez ces étapes jusqu'à éliminer totalement l'oscillation de la lame.

Réglages pour mode de scie à onglets

Votre scie à onglet a été parfaitement réglée en usine. Au cas où un réglage s'impose, suite au transport, à la manipulation ou à une raison quelconque, suivre la procédure ci-dessous à la lettre. Une fois cette opération réalisée, la précision est assurée.


PASSAGE DU MODE ÉTABLI DE SCIAGE AU MODE SCIE À ONGLET (FIG. 1, 2)

Pour soulever la tête de scie dans sa position la plus élevée

- Enfoncez la table de l'établi de sciage (W) et retenez la goupille de blocage en position basse (CC).
- Tout en tenant la table de l'établi de sciage, relâchez la pression vers le bas et laissez la tête de scie monter jusqu'à la hauteur maximum.

Vérification et réglage de la lame sur le guide (fig. 1, 7A, 7B)

- Desserrez le bouton d'onglet (M) et enfoncez le verrou d'onglet (N) pour libérer le bras d'onglet (L).
- Basculez le bras d'onglet jusqu'à ce que le verrou se trouve en position d'onglet de 0°. Ne serrez pas le bouton.
- Tirez la tête de scie vers le bas jusqu'à ce que la lame entre dans la raie de scie (K).
- Placez une équerre (RR) sur la table fixe (I) et contre la lame (F).
- Serrez fermement le bouton d'onglet.

 **AVERTISSEMENT** : ne pas toucher les bouts des dents de la lame avec l'équerre.


- Si un réglage s'impose, procéder comme suit :
 - Desserrez les vis de l'échelle d'onglet (SS) et déplacez l'ensemble échelle/bras d'onglet à gauche ou à droite jusqu'à ce que la lame soit à 90° par rapport au guide (mesurés avec une équerre).
 - Resserrez les vis (SS). Ne faites pas encore attention à la valeur lue sur le pointeur d'onglets.

RÉGLAGE DU POINTEUR D'ONGLET (FIG. 7B)

- Desserrez le bouton d'onglet (M) et enfoncez le verrou d'onglet (N) pour libérer le bras d'onglet (L).
- Déplacez le bras d'onglet pour régler le pointeur d'onglet (TT) en position zéro, comme illustré sur la figure 7B.
- Observez le pointeur (TT) et l'échelle d'onglet (O). Si le pointeur n'indique pas exactement zéro, desserrez la vis du pointeur d'onglet (UU), déplacez le pointeur pour lire 0° et resserrez la vis.
- Serrez fermement le bouton d'onglet (M).

VÉRIFICATION ET RÉGLAGE DE LA LAME SUR LA TABLE (FIG. 1, 3, 7C, 7D)

- Desserrez la poignée de serrage du biseau (JJ).
- Appuyez sur la tête de scie vers la droite pour s'assurer qu'il soit bien vertical et bloquez la poignée de serrage du biseau.
- Tirez la tête vers le bas jusqu'à ce que la lame entre dans la raie de scie (K).
- Placez une équerre (RR) contre le côté gauche du guide et la lame (F).

 **AVERTISSEMENT** : ne pas toucher les bouts des dents de la lame avec l'équerre.

- Si un réglage s'impose, procéder comme suit :
 - Desserrez la poignée de serrage du biseau (JJ) et faites pivoter la vis de blocage de sa position verticale pour le réglage de la butée (XX) (en utilisant la clé en étoile T30) vers l'intérieur ou l'extérieur jusqu'à ce que la lame forme un angle de 90° par rapport à la table, lequel angle est mesuré avec l'équerre.
 - Si le curseur d'inclinaison (DD) n'indique pas zéro sur l'échelle d'inclinaison (EE), desserrez la vis (WW) qui fixe le curseur et déplacez-le selon les besoins.
- Serrez fermement la poignée de serrage du biseau (JJ).

RÉGLAGE DU GUIDE (FIG. 1)

La partie supérieure du côté gauche du guide peut être ajustée à gauche pour fournir un dégagement, permettant la scie de biseauter à 45° complet à gauche.

Pour ajuster le guide

- Desserrez le bouton de serrage du guide gauche (U) et faites coulisser le guide (P) vers la gauche.
- Faire un essai avec la scie hors tension et vérifier le dégagement. Réglez le guide pour être aussi proche de la lame que possible pour apporter un appui maximal à la pièce, sans empêcher le mouvement vers le bas et vers le haut du bras.
- Serrez fermement le bouton.



AVERTISSEMENT : la rainure du guide parallèle (T) peut se boucher avec de la sciure. Utilisez de l'air à faible pression pour souffler la saleté et la poussière afin de libérer la rainure du guide parallèle.

VÉRIFICATION ET RÉGLAGE DE L'ANGLE DE BISEAU (FIG. 7C, 7D)

- Desserrez le bouton de serrage du guide gauche (U) et faites coulisser la partie supérieure du guide gauche complètement vers la gauche.
- Desserrez la poignée de serrage du biseau (JJ) et déplacez la tête de scie complètement à gauche. L'outil est dans la position de biseau à 45°.
- Si un réglage s'impose, procéder comme suit :
 - Tournez la vis de réglage de butée de biseau (V V) à l'aide de la clé en étoile T30 vers l'intérieur ou l'extérieur si nécessaire jusqu'à ce que le pointeur de biseau (DD) indique 45°.



AVERTISSEMENT : pendant ce réglage, il est conseillé de retenir le poids de la tête de scie. Cela facilitera la rotation de la vis de réglage.

Réglages pour le mode établi de sciage

PASSAGE DU MODE SCIE À ONGLET AU MODE ÉTABLI DE SCIAGE (FIG. 1, 2)

- Placez la lame en position de coupe transversale à 0° avec le bouton d'onglet (M) fixé.
- Bloquez la tête de scie dans sa position la plus basse en appuyant sur le levier de déverrouillage de la tête (C) pour abaisser la tête, puis enfoncez la goupille de blocage de la tête en position basse (CC) en position.
- Pour installer le guide de refente parallèle (ZZ), consultez **Montage et réglage du guide de refente parallèle**.

RÉGLAGE DU REFENDEUR (FIG. 1, 8A, 8B)

La position correcte est avec le dessus du refendeur (X) à un maximum de 2 mm au-dessous de la dent la plus haute de la lame et le corps du rayon à un maximum de 5 mm des pointes des dents de la lame de scie.

- Soulevez la tête de scie dans sa position la plus élevée.
- Placez la table de l'établi de sciage à mi-chemin pour accéder aux deux vis qui retiennent le refendeur.
- Desserrez les 2 vis (YY) avec la clé en étoile T40 pour permettre au refendeur de se déplacer vers le haut et le bas.
- Faites coulisser le refendeur (X) vers le haut ou le bas jusqu'à atteindre la position correcte.
- Resserrez fermement les deux vis (YY).

RÉGLAGE DE LA TABLE DE L'ÉTABLI DE SCIAGE (FIG. 1, 2)

La table (W) coulisse vers le haut et le bas manuellement et est retenue à la hauteur requise avec deux boutons de blocage.

- Desserrez les boutons 1 et 2 de blocage de la table (bb, ee) sans toutefois les retirer.
- Régalez la table à la hauteur désirée.
- Serrez d'abord le bouton de blocage de table 1 (BB), puis fixez la table en position avec le bouton de blocage de table 2 (E).

MONTAGE ET RÉGLAGE DU GUIDE DE REFENTE PARALLÈLE (FIG. 1, 9A-9C)

- Régalez la table de l'établi de sciage (W) à sa position la plus basse. Consultez **Réglage de la table de l'établi de sciage**.
- Faites coulisser le support d'ensemble du guide de refente (A3) depuis la droite. La plaque de serrage s'engage derrière le bord avant de la table.
- Soulevez le carter de protection de la lame et faites coulisser le guide de refente parallèle (ZZ) vers le haut contre la table.
- Poussez vers le bas le levier de l'ensemble du guide de refente (A2) pour fixer le guide en position.
- Vérifiez que le guide (ZZ) est parallèle à la lame.
- Si un réglage s'impose, procéder comme suit :
 - Desserrez le bouton de réglage de l'ensemble du guide de refente (A1) en attachant le support du guide au support parallèle (A7).
 - Régalez le guide de sorte qu'il soit parallèle à la lame en vérifiant la distance entre la lame et le guide sur l'avant et l'arrière de la lame.
 - Lorsque le réglage est terminé, resserrez le bouton de réglage et vérifiez à nouveau que le guide est parallèle à la lame.

IMPORTANT : remettez la lame dans sa position d'origine après avoir terminé les réglages.

- Vérifiez que le pointeur de l'ensemble du guide de refente (A4) indique zéro sur l'échelle. Si le pointeur n'indique pas exactement zéro, desserrez la vis de l'ensemble du guide de refente (A6), déplacez le pointeur pour lire 0° et resserrez la vis.

Le guide est réversible : l'ouvrage peut être guidé le long de la face de 52 mm ou de celle de 8 mm pour permettre l'utilisation d'un poussoir lors de la refente d'ouvrages fins.

IMPORTANT : vérifiez que le guide est parallèle à la lame à chaque changement du guide.

- Pour régler 8 mm ou 52 mm, desserrez le bouton de réglage (A1) et faites coulisser le guide (ZZ) hors du support de serrage (A7).
- Tournez le guide et faites coulisser le support de serrage dans la fente comme illustré.



AVERTISSEMENT :

- Utilisez le profil de 8 mm pour la refente des ouvrages bas afin de permettre l'accès du poussoir entre la lame et le guide.
- L'arrière du guide doit être de niveau avec l'avant du refendeur.

Avant tout utilisation

- Installez la lame de scie appropriée. N'utilisez pas de lames de scie excessivement usagées. La vitesse de rotation maximum de l'outil ne doit pas dépasser celle de la lame de scie.
- N'essayez pas de couper des pièces trop petites.
- Laissez la lame couper librement. Ne forcez pas.
- Laissez le moteur atteindre le plein régime avant la coupe.
- Vérifiez que tous les boutons de verrouillage et les leviers de blocage sont bien serrés.
- Fixez la pièce.
- Ne sciez pas des métaux ferreux (contenant du fer ou de l'acier) ni les matériaux utilisés en maçonnerie avec cette scie ! Ne pas utiliser de disques abrasifs !
- Pour couper des métaux non ferreux, utilisez toujours une lame de scie DEWALT appropriée avec un angle de coupe de 5°. Assurez-vous que le matériau est bien fixé avec le dispositif de serrage.
- Utilisez toujours l'insert. N'utilisez pas la machine si la largeur du trait de scie de l'insert est supérieure à 10 mm.
- Assurez-vous que le matériel à scier est bien fixé.
- Appliquez une force modérée sur l'outil et n'exercez pas de pression latérale sur la lame de scie.
- Éviter toute surcharge.
- Éliminez toujours la poussière de la machine après usage pour assurer le fonctionnement correct du carter de protection inférieur.
- Lorsque vous sciez du bois et des produits en bois, connectez un aspirateur à poussière conçu conformément aux normes en vigueur en matière d'émissions de poussières.

FONCTIONNEMENT

Instructions d'utilisation



AVERTISSEMENT : respectez toujours les consignes de sécurité et les règlements en vigueur.



AVERTISSEMENT : pour réduire les risques de blessures, arrêtez l'appareil et débranchez-le de la source d'alimentation avant d'installer ou de retirer des accessoires, avant de régler ou de changer la configuration ou lors du marquage de repères. Assurez-vous que l'interrupteur est en position d'arrêt. Un démarrage accidentel peut provoquer des blessures.

L'attention des utilisateurs situés au Royaume-Uni est attirée sur la « Réglementation des machines à travailler le bois de 1974 » et ses amendements ultérieurs.

Assurez-vous que la machine est placée de manière à favoriser une position ergonomique en termes de hauteur de table et de stabilité. L'emplacement de la machine doit être choisi afin que l'opérateur possède une bonne vue d'ensemble et suffisamment d'espace libre autour de la machine pour permettre la manipulation de la pièce sans restrictions.

Pour réduire les effets de vibration, assurez-vous que la température ambiante n'est pas trop froide, que la machine et les accessoires sont bien entretenus et que la taille de l'ouvrage est adaptée à cette machine.

Mise en marche et arrêt (fig. 1)

L'interrupteur marche/arrêt (A) intègre une fonction de coupe-circuit en cas de chute de tension : pour le cas où le courant devrait être coupé pour une quelconque raison, l'interrupteur doit être réactivé intentionnellement.

Pour mettre la machine en marche, appuyez de nouveau sur le bouton de marche vert.

Pour éteindre la machine, appuyez sur le bouton d'arrêt rouge.

ÉCLAIRAGE (FIG. 16A)

Le bouton marche/arrêt de l'éclairage (D) dépend des boutons marche/arrêt de la scie à onglet (A).

Aspiration des poussières (fig. 1, 10)

La machine est dotée de trois orifices d'aspiration des poussières de 38 mm, un sur le carter de protection supérieur de la lame (Z) et deux sur la partie arrière inférieure (V).

- Connectez un aspirateur à poussière conçu conformément aux normes en vigueur en matière d'émissions de poussières pendant toutes les opérations de sciage.

Coupes de base

QUALITÉ DE LA COUPE

La régularité de la coupe dépend d'un certain nombre de facteurs, tel que le type de matériau à couper. Lorsque des coupes de grande qualité sont requises pour les assemblages de pièces moulurées ou autres travaux de précision, une lame affûtée (60 dents, en carbure) et une vitesse de coupe lente et régulière donnent les résultats escomptés.



AVERTISSEMENT : assurez-vous que le matériau ne glisse pas durant la coupe ; fixez-le solidement en position. Laissez toujours la lame s'arrêter complètement avant de relever le bras de la tête de scie. Si de petites fibres de bois se détachent de l'arrière de l'ouvrage, collez un morceau de ruban de masquage sur le bois à l'endroit où la coupe sera réalisée. Sciez à travers le ruban et retirez-le soigneusement une fois l'opération terminée.

SCIAGE EN MODE SCIE À ONGLET

Il est dangereux de travailler sans protections. Les carters de protection doivent être en position lors du sciage.

Manipulation générale

- En mode scie à onglet, la tête de scie est automatiquement bloquée lorsqu'elle arrive dans sa position la plus haute.
- Pincez le levier de déverrouillage de la tête pour débloquent la tête de scie. Le déplacement de la tête de scie vers le bas rabat le carter de protection inférieur mobile.
- Ne tentez jamais d'empêcher le carter de protection inférieur de lame de revenir dans sa position d'origine lorsque la coupe est terminée.
- Pour réaliser la hauteur de coupe la plus haute possible, réglez la table de l'établi de sciage dans sa position la plus élevée.
- La scie D27113 peut couper des pièces jusqu'à 160 mm de largeur et 85 mm de hauteur. Référez-vous aux **Caractéristiques techniques** pour obtenir les capacités de coupe appropriées. La longueur de la pièce ne doit jamais dépasser la largeur de base sans support adéquat. L'extrémité de la pièce ne doit jamais se trouver à moins de 160 mm de la lame sans dispositif de serrage supplémentaire.
- Durant l'utilisation, placez vos mains à un minimum de 160 mm de la lame. Lors de la coupe de matériel court (minimum 160 mm à gauche ou à droite de la lame), l'utilisation du serrage du matériel est requise.
- La longueur minimum de chute de matériau est de 10 mm.
- Lors de la coupe d'ouvrages plus longs que la largeur de la table, assurez-vous que l'ouvrage est stable sur toute sa longueur. Soutenez les parties de l'ouvrage qui dépassent si nécessaire (par ex. en utilisant la rallonge en option).
- Lors de la coupe de sections en UPVC, une pièce de soutien en bois a avec un profil complémentaire doit être placée sous le matériau coupé pour fournir un niveau de support correct.

Coupe transversale droite (fig. 1, 11)

- Desserrez les boutons de blocage (BB, E) et déplacez la table supérieure dans sa position la plus élevée. Bloquez les deux boutons.
- Desserrez le bouton d'onglet (M) et enfoncez le verrou d'onglet (N) pour libérer le bras d'onglet (L).
- Engagez le verrou d'onglet sur la position 0° et serrez le bouton d'onglet.
- Placez le bois à couper contre le guide (H, P).
- Saisissez la poignée de commande (B) et enfoncez le levier de déverrouillage de la tête (C) pour libérer la tête.
- Mettez la machine en marche et laissez la lame de la scie atteindre sa vitesse maximum.
- Appuyez sur la tête pour laisser la lame couper le bois et pénétrer dans l'insert en plastique (J).
- Une fois le travail terminé, éteignez l'outil et attendez que la lame de scie s'arrête totalement avant que la tête ne revienne dans sa position de repos supérieure.

Coupe de petits morceaux (fig. 1)

La partie supérieure du côté gauche du guide (P) peut être réglée pour fournir un soutien maximum lors de la coupe de petites pièces.

- Soulevez la tête de scie dans sa position la plus élevée.
- Desserrez le bouton de serrage du guide gauche (U).
- Réglez le guide gauche le plus proche possible de la lame.
- Serrez fermement le bouton.

Coupe d'onglet transversale (fig. 1, 12)

- Desserrez le bouton d'onglet (M) et enfoncez le verrou d'onglet (N) pour libérer le bras d'onglet (L). Déplacez le bras d'onglet à gauche ou à droite selon l'angle désiré.
- Le verrou d'onglet s'engagera automatiquement à 10°, 15°, 22,5°, 31,62° et 45° à gauche comme à droite et à 50° à gauche comme à droite. Si un angle intermédiaire est requis, tenez la tête fermement et bloquez-la en serrant le bouton d'onglet.
- Assurez-vous toujours que le bouton d'onglet est bloqué fermement avant d'effectuer la coupe.
- Procédez comme avec une coupe transversale.



AVERTISSEMENT : lors d'une coupe d'onglet à l'extrémité d'un morceau de bois avec une petite chute, positionnez le bois de sorte que la chute se trouve du côté de la lame avec le plus grand angle par rapport au guide.

onglet à gauche, chute à droite

onglet à droite, chute à gauche.

Coupes inclinées (fig. 1, 2, 7D, 13)

Les angles de biseau peuvent être réglés entre 45° à gauche et 0° à droite et il est possible de couper avec le bras d'onglet réglé dans une position entre zéro et un maximum de 50° à gauche ou à droite.

- Desserrez les boutons de blocage (BB, E) et déplacez la table de l'établi de sciage dans sa position la plus élevée. Bloquez les deux boutons.
- Desserrez le bouton de serrage du guide gauche (U) et faites coulisser la partie supérieure du guide gauche (P) complètement vers la gauche.
- Desserrez la poignée de serrage du biseau (JJ) et réglez le biseau comme désiré, comme illustré sur la figure 7D.
- Serrez fermement la poignée de serrage du biseau (JJ).
- Procédez comme avec une coupe transversale.

Coupe composée

Cette coupe est une combinaison de coupe d'onglet et de coupe inclinée. Réglez l'angle de biseau, puis réglez l'angle de l'onglet.

SCIAGE EN MODE ÉTABLI DE SCIAGE

- Utilisez toujours le refendeur.
- Assurez-vous toujours que le refendeur et le carter de protection sont correctement alignés.
- Assurez-vous toujours que la scie à onglet est réglée et verrouillée sur un onglet de 0°.



AVERTISSEMENT : ne coupez pas de métal dans ce mode.

Coupe longitudinale (fig. 14)

- Réglez les angles de biseau et d'onglet à 0°.
- Réglez la hauteur de la lame de scie en réglant la table de l'établi de sciage (consultez **Réglage de la table de l'établi de sciage**). La position correcte de la lame est avec les pointes de trois dents au-dessus de la surface supérieure du bois. Assurez-vous que la table de l'établi de sciage est bien fixée à la hauteur choisie.
- Réglez le guide parallèle à la distance désirée.
- Maintenez la pièce à plat sur la table et contre le guide. Placez-la à environ 25 mm de la lame de scie.
- Tenez vos mains à l'écart de la lame de scie.
- Mettez la machine en marche et attendez que la lame atteigne sa vitesse maximale.
- Poussez lentement la pièce à travailler sous le carter supérieur de lame, tout en la poussant avec fermeté contre le guide. Laissez la lame faire son travail sans la forcer. La vitesse de la lame doit être constante.
- Utilisez toujours le poussoir à entaille (AA) quand vos mains s'approchent de la lame.
- Quand la coupe est terminée, arrêtez la machine, laissez la lame s'arrêter et enlevez la pièce.

**AVERTISSEMENT :**

- Ne poussez et ne retenez jamais le côté libre ni le côté découpe de la pièce.
- Utilisez toujours un poussoir pour découper de petites pièces.

Transport (fig. 1–3)

- Pour transporter la scie, abaissez la table de l'établi de sciage et la tête de la scie dans leur position la plus basse et enfoncez la goupille de verrouillage (CC) en position.
- Déplacez le bras d'onglet (L) jusqu'à l'angle d'onglet le plus grand, faites coulisser le guide gauche (P) complètement vers l'intérieur et bloquez la poignée de serrage du biseau (JJ) avec la tête de scie dans sa position la plus basse pour rendre l'outil le plus compact possible.
- Utilisez toujours les poignées (S) illustrées sur la figure 1 pour transporter la scie.



AVERTISSEMENT : transportez toujours la machine en mode d'établi de sciage avec le carter supérieur de protection de la lame fixé. Ne transportez jamais la machine par le carter de protection.

ENTRETIEN

Votre outil électrique DEWALT a été conçu pour durer longtemps avec un minimum d'entretien. Son fonctionnement satisfaisant pendant de longues années repose sur un entretien soigneux et régulier.



AVERTISSEMENT : pour réduire les risques de blessures, arrêtez l'appareil et débranchez-le de la source d'alimentation avant d'installer ou de retirer des accessoires, avant de régler ou de changer la configuration ou lors du marquage de repères. Assurez-vous que l'interrupteur est en position d'arrêt. Un démarrage accidentel peut provoquer des blessures.

Si la lame de la scie ne s'arrête pas au bout de 10 secondes maximum après l'extinction, faites réviser la machine par un réparateur agréé DEWALT.

**Nettoyage**

Avant l'utilisation, vérifiez soigneusement le carter de lame supérieur, le carter de lame inférieur amovible, ainsi que l'orifice de dépoussiérage pour déterminer s'ils fonctionnent correctement. Assurez-vous que les copeaux, la poussière ou les particules de l'orifice ne puissent pas provoquer le blocage de l'une des fonctions.

Dans le cas où les fragments de la pièce sont coincés entre la lame et les pare-mains, débranchez l'appareil de l'alimentation et suivez les instructions données dans **Changement de lame de scie**. Retirez les parties coincées et remontez la lame de scie.



AVERTISSEMENT : retirez la saleté et la poussière du logement principal en soufflant de l'air sec dès que vous remarquez une accumulation de saleté à l'intérieur et autour des orifices d'aération. Portez des lunettes de sécurité homologuées et un masque anti-poussière homologué lorsque vous effectuez cette procédure.



AVERTISSEMENT : n'utilisez jamais de solvants ou d'autres produits chimiques corrosifs pour nettoyer les pièces non métalliques de l'outil. Ceux-ci risqueraient d'affaiblir les matériaux utilisés dans ces pièces. Utilisez un chiffon imbibé uniquement d'eau et de détergent doux. Ne laissez jamais un liquide pénétrer dans l'outil et n'immergez jamais les pièces de l'outil dans un liquide.



AVERTISSEMENT : pour réduire le risque de blessures, nettoyez régulièrement le plateau.



AVERTISSEMENT : pour réduire le risque de blessures, nettoyez régulièrement le système de collecte de la poussière.

NETTOYAGE ET ENTRETIEN DE L'INSERT (FIG. 15)

Nettoyez régulièrement la zone en dessous de l'insert. Si l'insert montre des traces d'usure, il doit être remplacé.

Pour nettoyer l'insert

- Soulevez la tête de scie dans sa position la plus élevée.
- Retirez les vis (A8) retenant l'insert (J).
- Retirez l'insert et nettoyez la zone au-dessous.
- Remontez l'insert.
- Serrez les vis manuellement.

NETTOYAGE DE LA LENTILLE DE LA LAMPE (FIG 16A–16F)

Pour obtenir les meilleures performances de la lampe (A9), effectuez régulièrement le nettoyage suivant.

- Nettoyez soigneusement la sciure et les débris de la lampe de travail avec un coton-tige.
- NE PAS utiliser de solvants de toute nature; ils peuvent endommager la lentille.
- L'accumulation de poussière peut bloquer la lampe de travail et de l'empêcher d'indiquer précisément la ligne de coupe.

Pour retirer la lampe

- Soulevez la table de l'établi de sciage dans sa position la plus élevée, puis soulevez la tête de scie dans sa position la plus élevée.
- Tournez le manchon noir (A10) d'un quart de tour vers la gauche pour le démonter.
- Débranchez le fil (A11) de la lampe.
- Retirez les vis (A12) à l'aide de la clé en étoile T30.
- Faites sortir en coulisant le logement en aluminium de la DEL, puis en l'abaissant une fois passé le dessous de la table.
- Nettoyez la lentille de la lampe (A13) avec un morceau de coton.
- Remontez le logement en aluminium de la DEL sur la table.
- Remontez la lampe en suivant les étapes ci-dessus dans l'ordre inverse.

**Lubrification**

La lubrification ne doit être effectuée que dans la fente de la chaîne (fig. 18).

Si le mouvement de la tête de scie n'est pas fluide ou semble coincer durant une coupe d'onglet, procédez comme suit :

- Débranchez la scie.
- Retirez la lame (consultez **Changement de lame de scie**).
- Nettoyez la fente de la chaîne (A15) (située derrière la broche) de la poussière et des copeaux, puis ajoutez plusieurs gouttes de lubrifiant dans la fente.
- Vérifiez si le mouvement est plus fluide.
- Remontez la lame.

Accessoires en option



AVERTISSEMENT : l'utilisation d'accessoires autres que ceux fournis par DEWALT peut se révéler dangereuse car ils n'ont pas été testés sur ce produit. Afin de réduire le risque de blessures corporelles, utilisez uniquement des accessoires recommandés par DEWALT avec ce produit.

SUPPORT POUR PIÈCES LONGUES (FIG. 4)

- Toujours veiller au bon support des pièces longues.
- Pour obtenir de meilleurs résultats, utiliser la rallonge du plan de travail (KK) pour augmenter la largeur de la table de scie (disponible en option auprès de votre concessionnaire). Supporter les longues pièces par des moyens pratiques tels que des chevalets ou autre, pour éviter que les extrémités ne tombent.

ASPIRATION DE LA POUSSIÈRE (FIG. 10)



AVERTISSEMENT ! Chaque fois que possible, connectez un aspirateur à poussière conçu conformément aux normes en vigueur en matière d'émissions de poussières

La machine D27113 est fournie avec trois orifices d'aspiration des poussières.

Raccordez un dispositif de collecte de la poussière en vertu des réglementations en vigueur. La vitesse de l'air des systèmes externes raccordés doit être de 20 m/s \pm 2 m/s. Vitesse mesurée dans le tube de raccordement sur le point de raccordement, avec l'outil raccordé mais ne fonctionnant pas.

LAMES DE SCIE

UTILISEZ TOUJOURS DES LAMES DE SCIE insonorisées DE 305 mm AVEC DES TROUX D'AXE DE 30 mm. L'INDICE DE VITESSE DOIT ÊTRE AU MOINS 3500 TR/MIN N'utilisez jamais de lame de diamètre inférieur. Le pare-main ne serait pas adéquat. Utilisez uniquement des lames de coupe transversale. Ne pas utiliser des lames conçues pour l'extraction rapide, des lames de combinaison ou des lames avec des angles de coupe de plus de 5°.

DESCRIPTION DES LAMES		
APPLICATION	DIAMÈTRE	DENTS
Construction des lames de scie (trait de scie étroit avec rebord anti-adhésif)		
Usage général	305 mm	40
Coupes transversales fines	305 mm	60

Votre revendeur pourra vous renseigner sur les accessoires qui conviennent le mieux pour votre travail.

Protection de l'environnement



Tri sélectif. Les produits et batteries marqués de ce symbole ne doivent pas être jetés avec les déchets ménagers.

Les produits et batteries contiennent des matières qui peuvent être récupérées et recyclées afin de réduire la demande en matières premières. Veuillez recycler les produits électriques et les batteries conformément aux dispositions locales en vigueur. Pour plus d'informations, consultez le site www.2helpU.com.

TRONCATRICE DA TAVOLO D27113

Congratulazioni!

Siete entrati in possesso di un utensile DEWALT. Anni di esperienza, continui miglioramenti ed innovazioni tecnologiche fanno dei prodotti DEWALT uno degli strumenti più affidabili per l'utilizzatore professionale.

Dati tecnici

		D27113
Tensione	V	230
Tipo		3
Potenza assorbita	W	1600
Potenza resa	W	933
Velocità max. lama	min ⁻¹	3300
Diametro lama	mm	305
Foro lama	mm	30
Spessore lama	mm	1,8
Spessore del coltello fenditore	mm	2
Durezza del coltello fenditore	HRC	43 ± 5 5
Tempo di arresto della lama	s	< 10,0
Peso	kg	20

CAPACITÀ DI TAGLIO

Impiego come troncatrice		
Taglio obliquo (posizioni max.)	a sinistra	50°
	a destra	50°
Taglio inclinato (posizioni max.)	a sinistra	48°*
	a destra	0°
Massima larghezza di taglio a 90° alla profondità massima di 85 mm	mm	160
Massima larghezza di taglio obliquo a 45° alla profondità massima di 85 mm	mm	110
Massima larghezza di taglio inclinato a 45° alla profondità massima di 55 mm	mm	160

*L'impostazione di fabbrica è 45°

Impiego come sega da banco		
Massima profondità di taglio	mm	0-51

Valori di rumorosità e valori di vibrazione (somma vettore triassiale) secondo EN61029

L _{PA} (livello pressione sonora delle emissioni)	dB(A)	97,0
L _{WA} (livello potenza sonora)	dB(A)	109,0
K (incertezza per il livello sonoro dato)	dB(A)	3,1
Valore di emissione delle vibrazioni a _h =	m/s ²	1,3
Incertezza K =	m/s ²	1,5

Il livello di emissione di vibrazioni indicato in questo foglio informativo è stato misurato in base al test standard indicato nella normativa EN61029 e può essere utilizzato per confrontare vari apparati fra di loro. Può essere utilizzato per una valutazione preliminare dell'esposizione.



AVVERTENZA: Il livello di emissioni delle vibrazioni riportato è relativo alle applicazioni principali dell'apparato. Tuttavia, se l'apparato viene utilizzato per applicazioni diverse, con diversi accessori, o non riceve adeguata manutenzione, il valore delle emissioni di vibrazioni può essere differente. Ciò potrebbe aumentare sensibilmente il livello di esposizione durante il periodo di utilizzo complessivo.

Una stima del livello di esposizione alle vibrazioni deve anche considerare i momenti in cui l'apparato è spento o quando è acceso ma non viene utilizzato. Ciò potrebbe ridurre sensibilmente il livello di esposizione durante il periodo di utilizzo complessivo.

È necessario identificare ulteriori misure di sicurezza per proteggere l'operatore dagli effetti delle vibrazioni. Per esempio: eseguire una manutenzione adeguata dell'apparato e degli accessori, evitare il raffreddamento delle mani, organizzare il lavoro.

Fusibili:

Europa	Strumenti a 230 V	10 A di alimentazione
--------	-------------------	-----------------------

NOTA: questo dispositivo è progettato per il collegamento ad un sistema di corrente elettrica con impedenza massima del sistema consentita Z_{max} di 0,32 Ω al punto dell'interfaccia (scatola di alimentazione) dell'alimentazione dell'utente.

L'utente deve assicurarsi che questo dispositivo sia collegato solamente ad un sistema di corrente che soddisfi il requisito di cui sopra. Se necessario, l'utente può rivolgersi all'azienda di energia elettrica pubblica per l'impedenza del sistema al punto di interfaccia.

Definizioni: istruzioni di sicurezza

Le definizioni sottostanti descrivono il livello di allerta rappresentato da ogni parola di segnalazione. Si invita a leggere attentamente il manuale, prestando attenzione a questi simboli.



PERICOLO: indica una situazione di pericolo imminente che, se non evitata, **provoca lesioni gravi o addirittura mortali.**



AVVERTENZA: indica una situazione potenzialmente pericolosa che, se non evitata, **può causare morte o gravi lesioni.**



ATTENZIONE: indica una situazione potenzialmente pericolosa che, se non evitata, **potrebbe provocare lesioni di gravità lieve o media.**

AVVISO: indica una situazione **non in grado di causare lesioni personali** ma che, se non evitata, **potrebbe provocare danni materiali.**



Evidenzia il rischio di scossa elettrica.



Evidenzia il rischio d'incendio.

Dichiarazione di conformità CE

DIRETTIVA MACCHINE



TRONCATRICE DA TAVOLO D27113

DEWALT dichiara che i prodotti qui descritti nei **Dati tecnici** sono conformi alle normative:
2006/42/CE, EN61029-1:2009 +A.11:2010, EN61029-2-11:2012 +A11:2013.

Questi prodotti sono anche conformi alla Direttiva 2014/30/UE e 2011/65/UE. Per ulteriori informazioni, contattare DEWALT all'indirizzo seguente o vedere sul retro del manuale.

Il firmatario è responsabile della compilazione del documento tecnico e rende questa dichiarazione per conto di DEWALT.

Markus Rompel
Direttore Progettazione
DEWALT, Richard-Klinger-Strasse 11,
D-65510, Idstein, Germania
20.04.2016

Norme generali di sicurezza



AVVERTENZA! Durante l'utilizzo di utensili elettrici adottare sempre le elementari norme di sicurezza atte a ridurre i rischi di incendio, scosse elettriche e ferimenti, incluso quanto segue.

Prima di adoperare l'utensile, leggere attentamente le istruzioni di cui al presente manuale e conservare queste istruzioni.

CONSERVARE QUESTO MANUALE DI ISTRUZIONI PER SUCCESSIVE CONSULTAZIONI

Regole generali per la sicurezza

1. Tenere pulita l'area di lavoro.

Ambienti e banchi di lavoro in disordine possono essere causa di incidenti.

2. Tener presenti le caratteristiche dell'ambiente di lavoro.

Non lasciare l'utensile sotto la pioggia. Non usare l'utensile in ambienti in ambienti carichi di umidità. Tenere ben illuminata l'area di lavoro (250–300 lux). Non usare l'utensile quando vi sia il rischio di provocare un incendio o una esplosione, per es. in luoghi con atmosfera gassosa e infiammabile.

3. Proteggersi da scariche elettriche.

Evitare il contatto con oggetti dotati di scarica a terra (per esempio tubi, termosifoni, cucine e frigoriferi). Durante impieghi estremi (per es. alto livello di umidità, polvere metallica, ecc.), si può aumentare la sicurezza elettrica collegando in serie un trasformatore d'isolamento o un interruttore di sicurezza per correnti di guasto (FI).

4. Tenere lontane le altre persone dall'area di lavoro.

Non consentire ad altre persone non coinvolte nel lavoro, specialmente bambini, di toccare lo strumento o il cavo di prolunga e tenerle lontane dall'area di lavoro.

5. Custodia dell'elettrostrumento dopo l'uso

Quando non vengono usati, riporre gli utensili in luogo sicuro e ben asciutto, fuori dalla portata dei bambini.

6. Non forzare l'utensile.

Lo strumento offre prestazioni migliori e più sicure se viene utilizzato secondo il regime previsto.

7. Usare l'utensile adatto.

Non forzare utensili di potenza limitata impiegandoli per lavori destinati ad utensili di maggiore potenza. Non usare attrezzi per scopi diversi da quelli dichiarati. Per esempio, non montare seghe circolari dentate per tagliare rami o tronchi.

8. Usare il vestiario appropriato.

Evitare l'uso di abiti svolazzanti, catenine, ecc. in quanto potrebbero rimanere impigliati nelle parti mobili dell'utensile. Si raccomanda l'uso di scarpe antiscivolo quando si lavora all'esterno. Raccogliere i capelli se si portano lunghi.

9. Utilizzare l'equipaggiamento di protezione.

Indossare sempre gli occhiali di sicurezza. Indossare una visiera protettiva o una mascherina contro la polvere se le operazioni da svolgere causano la creazione di polvere o di particelle volatili. Se tali particelle possono essere particolarmente calde, indossare anche un grembiule resistente al caldo. Fare sempre uso di sistemi di otoprotezione. Indossare sempre un elmetto di sicurezza.

10. Connettere l'apparecchiatura aspirapolvere.

Se sono forniti i dispositivi per la connessione delle macchine aspirazione e raccolta della polvere, verificare che vengano collegati e utilizzati correttamente.

11. Non abusare del cavo elettrico.

Non tirare mai il cavo per estrarlo dalla presa. Proteggere il cavo dal calore, dagli oli e dai bordi taglienti. Non trasportare mai lo strumento tenendolo per il cavo.

12. Bloccare il pezzo da lavorare

Ove possibile usare pinze o morse per bloccare il pezzo da lavorare. Ciò aumenta la sicurezza piuttosto che utilizzare la mano e consente di mantenere entrambe le mani libere per operare meglio.

13. Non sbilanciarsi.

Mantenere sempre un buon equilibrio evitando posizioni malsicure.

14. Mantenere gli utensili con cura.

Tenere gli accessori sempre ben affilati e puliti per un migliore e più sicuro utilizzo. Osservare le istruzioni per la lubrificazione e la sostituzione degli accessori. Ispezionare periodicamente gli strumenti e, in caso di danni, richiederne la riparazione da parte di un centro di assistenza autorizzato. Mantenere le impugnature e gli interruttori asciutti, puliti e senza tracce di olio e grassi.

15. Scollegare gli utensili.

Quando non è in uso, prima di effettuare la manutenzione e prima di cambiare pezzi quali lame, punte e parti taglienti, scollegare l'utensile dalla presa di alimentazione.

16. Rimuovere chiavi ed altri utensili.

Prendere l'abitudine di controllare che le chiavi di regolazione e le brugole siano state rimosse dallo strumento prima di mettere in funzione.

17. Evitare accensioni accidentali.

Quando si trasporta lo strumento, non appoggiare il dito sull'interruttore. Accertarsi che lo strumento si trovi in posizione di spegnimento ("off") prima di collegarlo all'alimentazione.

18. Utilizzare cavi di prolunga per esterni.

Prima dell'uso, ispezionare la prolunga e sostituirla se è danneggiata. Quando l'utensile viene impiegato all'esterno, usare unicamente le prolunghie per uso esterno e adeguatamente contrassegnate.

19. Stare sempre attenti.

Prestare attenzione a quanto si sta facendo. Usare il proprio buon senso. Non utilizzare l'utensile quando si è stanchi o sotto l'effetto di farmaci, droghe o alcool.

20. Controllare che non vi siano parti danneggiate.

Prima dell'uso, ispezionare accuratamente l'utensile e il cavo elettrico per determinare che funzionino correttamente ed eseguano la funzione per essi prevista. Controllare se ci sono parti mobili non allineate o parti mobili con gioco, pezzi rotti, che il montaggio sia accurato e se ci sia qualsiasi altra condizione che possa incidere sul funzionamento dell'utensile. Protezioni o altri pezzi danneggiati devono essere riparati o sostituiti adeguatamente da un centro di assistenza autorizzato, salvo diversa indicazione nel presente manuale. Far sostituire gli interruttori difettosi da un centro di assistenza autorizzato.

Non utilizzare lo strumento se l'interruttore non consente di accenderlo e spegnerlo.

Non tentare mai di effettuare delle riparazioni.



AVVERTENZA! L'uso di accessori o attrezzature diversi o l'impiego del presente utensile per scopi diversi da quelli indicati nel presente manuale d'uso comportano il rischio di infortuni.

21. Fare eseguire le riparazioni da una persona qualificata.

Questo apparato elettrico è conforme alle relative norme di sicurezza. Le riparazioni devono essere eseguite solamente da personale qualificato, utilizzando le parti di ricambio originali; se tale regola non viene osservata, l'utente potrebbe trovarsi in serio pericolo.

Regole di sicurezza aggiuntive per le troncatrici da banco

- La macchina è dotata di un cavo di alimentazione appositamente configurato (attacco di tipo M). Se il cavo di alimentazione è danneggiato o altrimenti difettoso, deve essere sostituito esclusivamente dal produttore o da un agente di manutenzione autorizzato.
- Prima di iniziare qualsiasi operazione accertarsi che le manopole di bloccaggio e le impugnature di fissaggio siano ben serrate.
- Non mettere in funzione la macchina senza i dispositivi di protezione in posizione, specialmente dopo aver cambiato la modalità. Non mettere in funzione la macchina se i dispositivi di protezione non funzionano o se non sono mantenuti correttamente.
- Non posizionare mai una mano nell'area della lama quando lo strumento è collegato alla fonte di alimentazione.
- Non tentare mai di interrompere rapidamente una macchina in movimento incastrandovi uno strumento o ponendo un altro oggetto contro la lama; tale azione potrebbe causare incidenti gravi.
- Consultare il manuale di istruzioni prima di utilizzare qualsiasi accessorio. L'uso non corretto di un accessorio può causare danni.

- Selezionare la lama corretta per il materiale da tagliare.
- Durante la manipolazione della lama o di materiale grezzo, utilizzare un supporto o indossare guanti.
- Prima dell'uso accertarsi che la lama sia montata correttamente.
- Verificare che la lama ruoti nella direzione corretta. Mantenere la lama affilata.
- Non utilizzare distanziatori per consentire l'inserimento della lama sull'alberino. Fare riferimento ai dati tecnici per le corrette capacità di taglio. Utilizzare soltanto le lame specificate in questo manuale, conformi alla norma EN 847-1.
- Prendere in considerazione l'applicazione di lame specificamente progettate per ridurre la rumorosità.
- Non utilizzare lame in acciaio rapido.
- Non utilizzare lame di troncatrice spaccate o danneggiate.
- Sollevare la lama dal taglio nel pezzo in lavorazione prima di rilasciare l'interruttore.
- Prima di effettuare tagli inclinati, accertarsi che il braccio della testa della sega sia saldamente fissato.
- Non incuneare oggetti contro il ventilatore per bloccare l'albero motore.
- La protezione della lama si solleva automaticamente quando il braccio della testa della sega viene abbassato e si abbassa sopra la lama quando il braccio della testa della sega viene sollevato. La protezione può essere sollevata manualmente durante l'installazione o rimozione delle lame o per l'ispezione della sega. Non sollevare manualmente la protezione della lama a meno che la troncatrice non sia spenta.
- Mantenere la superficie attorno alla macchina con cura e priva di materiali di scarto quali trucioli o schegge.
- Controllare a intervalli regolari che le aperture di ventilazione del motore siano pulite e prive di schegge.
- Scollegare la troncatrice dalla corrente elettrica prima di sostituire le lame o eseguire la manutenzione.
- Non eseguire operazioni di pulizia o manutenzione se la macchina è ancora accesa e la testa non si trova in posizione di riposo.
- Quando si eseguono tagli a troncare, inclinati o composti, regolare il guida pezzo di scorrimento per fornire l'apertura corretta per l'applicazione.
- Astenersi dal rimuovere trucioli o altre parti del pezzo da lavorare dall'area di taglio mentre la sega è in funzione e la testa della sega non si trova nella posizione di riposo.
- Prima di cominciare la lavorazione, assicurarsi che la macchina sia posizionata su una superficie uniforme con stabilità sufficiente.
- Non tagliare mai le leghe leggere, specialmente il magnesio.
- Non utilizzare mole abrasive o di diamante.
- In caso di un incidente o guasto della macchina, spegnere immediatamente la macchina e scollegarla dalla presa di corrente.
- Segnalare il guasto e contrassegnare la macchina in modo adeguato in modo da impedire ad altre persone di utilizzare la macchina difettosa.
- Se la lama della sega è bloccata a causa di una forza di alimentazione anormale durante il taglio, spegnere la macchina e scollegarla dalla presa di corrente. Rimuovere il pezzo da lavorare e assicurarsi che la lama della sega sia libera di muoversi. Accendere la macchina e avviare una nuova operazione di taglio con una forza di alimentazione ridotta.
- Assicurarsi sempre di tenere una posizione a sinistra o a destra della linea di taglio.
- Fornire un'illuminazione generale o locale adeguata.
- Accertarsi che l'operatore sia adeguatamente preparato per l'uso, la regolazione e il funzionamento della macchina.
- Spegnere la macchina quando è incustodita.
- Durante il taglio di pezzi di legno, collegare la sega a un dispositivo di estrazione della polvere. Tenere sempre in considerazione i fattori che condizionano l'esposizione alla polvere, quali:
 - il tipo di materiale sul quale si lavora (il compensato produce più polvere del legno);
 - la regolazione corretta della lama;
 - accertarsi che l'estrazione locale, le cappe, i deflettori e i camini siano regolati correttamente;
 - dispositivo di estrazione della polvere con velocità non inferiore a 20 m/s.
- Assicurarsi che tutte le lame e flange siano pulite e che i lati incassati del collare si trovino contro la lama. Serrare bene il dado dell'albero.
- Tenere la lama affilata e correttamente impostata.
- Assicurarsi che la velocità contrassegnata sulla lama sia almeno pari alla velocità indicata sulla lama.
- Non tentare di effettuare alcuna operazione a una tensione diversa da quella designata.
- Non applicare lubrificanti alla lama mentre è in funzione.
- Assicurarsi che gli astanti non stiano dietro la macchina.
- Per la propria sicurezza, montare sempre la macchina ad un banco utilizzando bulloni con un diametro di 8 mm e 80 mm di lunghezza.
- Quando si eseguono tagli a troncare dritti, regolare correttamente il guida pezzo sul lato sinistro per assicurare un'apertura massima di 5 mm tra la lama e il guida pezzo.
- La luce serve per illuminare l'area del pezzo da lavorare e non è un dispositivo di sicurezza.
- Durante il trasporto, verificare che la parte superiore della lama della troncatrice sia completamente coperta dalla protezione superiore.

Regole di sicurezza aggiuntive per la modalità troncatrice da banco

- Sostituire la tavola da taglio ove usurata.
- Non usare mai la troncatrice senza la tavola da taglio.
- Non tagliare mai quando il coltello fenditore e/o la protezione superiore sono rimossi.
- Senza ulteriore supporto, la macchina è progettata per accettare dimensioni massime del pezzo da lavorare di:
 - Altezza 51 mm per larghezza 500 mm per lunghezza 700 mm.
 - I pezzi da lavorare più lunghi devono essere supportati da un piano aggiuntivo adatto.
- Non utilizzare lame diverse da quelle specificate alla voce **Dati Tecnici**. Assicurarsi che il coltello fenditore non abbia uno spessore maggiore della larghezza della scanalatura eseguita dalla lama della troncatrice e non sia più sottile del corpo della lama.
- Assicurarsi che la lama ruoti nella direzione giusta e che i dentini siano rivolti verso la parte anteriore del banco della troncatrice.
- Assicurarsi che tutte le impugnature di fissaggio siano serrate prima di cominciare qualsiasi operazione.
- Assicurarsi che il coltello fenditore sia regolato alla distanza corretta dalla lama - massimo 5 mm.
- Tenere le mani fuori dalla traiettoria della lama.
- Scollegare la troncatrice dalla corrente elettrica prima di sostituire le lame o eseguire la manutenzione.
- Utilizzare sempre l'asta guida pezzo. Non tagliare mai i pezzi da lavorare più piccoli di 30 mm.
- Utilizzare un'asta guida pezzo, avendo cura di non avvicinare le mani a più di 160 mm dalla lama durante il taglio.
- L'asta guida pezzo deve restare sempre in posizione quando non è in uso.
- Non mettere le mani al di dietro o attorno alla lama.
- Non salire sopra l'unità.
- Non utilizzare la protezione superiore per la movimentazione o il trasporto.
- Regolare correttamente il guida pezzo parallelo per evitare il contatto con la protezione superiore.
- Assicurarsi che il banco della troncatrice da banco sia saldamente fissato all'altezza prescelta.
- Non utilizzare la troncatrice per tagliare materiale diverso dal legno.
- Non utilizzare questa macchina per la stozzatura o la creazione di battute o scanalature.
- Assicurarsi che il braccio della testa della sega sia fissato in modo sicuro quando si utilizza la sega nella modalità troncatrice da banco. Utilizzare la macchina solamente quando il banco si trova in posizione orizzontale.

Regole di sicurezza aggiuntive per la modalità troncatrice per tagli obliqui

- Assicurarsi che la porzione superiore della lama sia completamente incassata nella modalità troncatrice. Non rimuovere mai la protezione superiore della lama quando si utilizza la macchina in modalità troncatrice.
- Non tagliare mai i pezzi da lavorare più corti di 250 mm.
- Senza ulteriore supporto, la macchina è progettata per accettare dimensioni massime del pezzo da lavorare di:
 - Altezza 85 mm per larghezza 160 mm per lunghezza 550 mm.
 - I pezzi da lavorare più lunghi devono essere supportati da un piano aggiuntivo adatto.
- Fissare sempre il pezzo da lavorare in modo sicuro.
- Non sostituire il LED della luce con uno di tipo diverso. Le riparazioni devono essere effettuate esclusivamente dal fabbricante o da un agente di riparazione autorizzato DEWALT.



AVVERTENZA: consigliamo l'utilizzo di un dispositivo di corrente residua con una corrente nominale residua di 30mA o inferiore.

Rischi residui

I rischi seguenti riguardano l'utilizzo di seghe:

- ferite provocate dal contatto con parti rotanti

L'applicazione delle norme di sicurezza pertinenti e l'installazione di dispositivi di sicurezza non consentono comunque di eliminare i seguenti rischi residui:

- Diminuzione dell'udito.
- Rischio di incidenti provocati da parti scoperte della lama della sega in rotazione.
- Rischio di ferirsi durante la sostituzione della lama.
- Rischio di schiacciamento delle dita durante l'apertura delle difese.
- Pericoli per la salute causati dall'inspirazione della polvere prodotta durante la segatura del legno, in modo particolare quercia, faggio e MDF.
- Pericolo di lesioni causate da schegge del pezzo in lavorazione scagliate sulle persone presenti.
- Pericolo d'incidenti causati da particelle metalliche proiettate durante il taglio all'interno della protezione.
- Pericolo d'incendio a causa di elevate concentrazioni di polvere per mancanza di regolare pulizia.
- Pericolo di situazioni impreviste se usata con temperature ambiente inferiori a -10 °C o superiori a +45 °C.

I seguenti fattori influenzano la produzione di rumore:

- il tipo di materiale da lavorare
- il tipo di lama
- la forza di avanzamento

I seguenti fattori influenzano l'esposizione alla polvere:

- lama usurata
- aspiratore di polveri con velocità dell'aria inferiore a 20 m/s
- pezzo in lavorazione non guidato correttamente

Riferimenti sull'apparato

Sull'apparato sono presenti i seguenti simboli:



Istruzioni per la sicurezza



Leggere il manuale di istruzioni prima di mettere in funzione l'elettrotensile



Punti di sollevamento.

POSIZIONE DEL CODICE DATA (FIG. 2)

Il codice data (II), che comprende anche l'anno di fabbricazione, è stampato sulla superficie inferiore del motore.

Esempio:

2016 XX XX
Anno di fabbricazione

Contenuto dell'imballo

L'imballo comprende:

- 1 Troncatrice per tagli obliqui da banco
- 1 Lama*
- 1 Guida per refilare (A5, Fig. 9A)
- 1 Protezione superiore lama
- 1 Asta guidapezzo*
- 1 Chiave a stella T30*
- 1 Chiave a stella T40*
- 1 Morsetto per il bloccaggio del materiale
- 1 Manuale di istruzioni

* Pezzo montato sulla troncatrice da banco

- Accertarsi che l'utensile, i componenti o gli accessori non abbiano subito danni durante il trasporto.
- Leggere a fondo, con calma e con la massima attenzione il presente manuale prima di mettere in funzione l'utensile.

Descrizione (fig. 1-4)



AVVERTENZA: non modificare l'apparato o alcuna parte di esso. Si possono causare danni o lesioni personali.

FIG. 1

- Interruttore acceso/spento
- Impugnatura di azionamento
- Leva di rilascio bloccaggio testa
- Interruttore acceso/spento della luce
- Manopola di bloccaggio piano per refilare (secondaria)
- Lama
- Paralama inferiore mobile
- Guidapezzo, lato destro
 - Piano fisso
 - Piastra scanalata
 - Scanalatura di taglio
 - Piano rotante/braccio taglio obliquo
- Manopola per taglio obliquo
- Fermo per taglio obliquo
- Scala per la regolazione dell'inclinazione
- Guidapezzo, lato sinistro (scorrimento)
- Fori di montaggio
- Piedino
- Incavo per l'impugnatura
- Scanalatura della guida
- Manopola di bloccaggio guidapezzo lato sinistro
- Porte di raccolta della polvere inferiori
- Piano per refilare
- Coltello fenditore
- Protezione superiore lama
- Porta di raccolta della polvere superiore

FIG. 2

- Asta guidapezzo
- Manopola di bloccaggio piano per refilare (principale)
- Perno bloccaggio testa
- Indicatore di taglio obliquo
- Scala di inclinazione
- Pulsante di blocco dell'alberino
- Chiave a stella T30

HH. Chiave a stella T40

II. Codice data

FIG 3

JJ. Leva di bloccaggio inclinazione

Accessori opzionali

FIG 4

KK. Supporto di prolunga, DE7023-XJ, DE7033-XJ

DESTINAZIONE D'USO

La troncatrice da banco D27113 è stata concepita per applicazioni professionali. Questa macchina ad alta precisione può essere impostata facilmente e rapidamente per effettuare operazioni di taglio trasversale, inclinato, a troncatura o composto.

La presente unità è progettata per l'utilizzo con una lama di diametro nominale di 305 mm con punta di carburo per il taglio professionale del legno e di materiali analoghi.

NON utilizzare in condizioni di bagnato o in presenza di liquidi o gas infiammabili.

Queste troncatrici a banco sono utensili elettrici professionali. **NON** consentire a bambini di entrare in contatto con l'apparato. L'uso di questo apparato da parte di persone inesperte deve avvenire sotto sorveglianza.

- Questo prodotto non è destinato per l'uso da parte di persone (compresi i bambini) con capacità fisiche, sensoriali o mentali ridotte, o prive di esperienza e conoscenza, a meno che non abbiano ottenuto sorveglianza o istruzioni riguardo all'uso dell'apparecchio da parte di una persona responsabile della loro sicurezza. I bambini non devono mai essere lasciati da soli con questo prodotto.



AVVERTENZA! Non utilizzare la macchina per scopi diversi da quelli previsti.

Sicurezza elettrica

Il motore elettrico è predisposto per operare con un'unica tensione. Assicurarsi sempre che la tensione disponibile corrisponda a quella indicata sulla targhetta.



Lo strumento dispone di un doppio isolamento in conformità allo standard EN61029 e non è quindi necessario alcun collegamento a terra.

In caso di sostituzione del cavo, l'utensile deve essere riparato esclusivamente da un centro assistenza autorizzato o da un elettricista qualificato.

- (CH)** Per la sostituzione del cavo di alimentazione, utilizzare sempre la spina di tipo prescritto.

Tipo 11 per la classe II (doppio isolamento) - utensili elettrici

Tipo 12 per la classe I (messa a terra) - utensili elettrici

- (CH)** Gli apparecchi portatili, utilizzati in ambiente esterno, devono essere collegati ad un interruttore differenziale.

Impiego di una prolunga

Se è necessaria una prolunga, utilizzare un cavo di prolunga omologato a 3 anime, idoneo alla potenza di ingresso di questo apparato (vedere i **Dati tecnici**). La sezione minima del conduttore è 1,5 mm² e la lunghezza massima è 30 m.

Se si utilizza un cavo in bobina, srotolarlo completamente.

ASSEMBLAGGIO



AVVERTENZA: per ridurre il rischio di lesioni, spegnere l'unità e scollegare la macchina dalla presa di corrente prima di installare e rimuovere gli accessori, prima di regolare o modificare le configurazioni o quando si eseguono le riparazioni. Assicurarsi che l'interruttore sia in posizione OFF. Un avvio accidentale potrebbe provocare lesioni.

Apertura dell'imballaggio

Rimuovere la sega dall'imballaggio con la massima attenzione.

Conservazione degli utensili di fissaggio (fig. 2)

La macchina viene fornita con i seguenti utensili:

- 1 Chiave a stella T30 (GG)
 - 1 Chiave a stella T40 (HH)
- Riporre correttamente gli utensili dopo ogni utilizzo per operazioni di montaggio o regolazione.

Montaggio su banco (fig. 1)

- Sono presenti dei fori (Q) in tutti e quattro i piedini (R) per facilitare il montaggio su banco. Ci sono due fori di dimensioni diverse per adattarsi alle varie dimensioni dei bulloni. Utilizzare uno dei due fori; non è necessario usarli entrambi. Si consigliano bulloni con un diametro di 8 mm e una lunghezza di 80 mm. Montare sempre la sega in modo sicuro per impedire eventuali movimenti. Per migliorare la portabilità, è possibile montare l'utensile su un pezzo da 12,5 mm o legno compensato più spesso che può poi essere fissato al supporto di lavoro o spostato verso altre postazioni di lavoro e rifissato.
- Durante il fissaggio della troncatrice su un pezzo di compensato, accertarsi che le viti di montaggio non sporgano dal lato inferiore del legno. Il compensato deve essere montato a livello sul supporto di lavorazione. Per il bloccaggio della troncatrice su qualsiasi superficie di lavoro, bloccare i piedini (R) solo attraverso i fori delle viti di fissaggio. Bloccaggi effettuati in altri punti, infatti, interferiscono con il corretto funzionamento della macchina.
- Per evitare inceppamenti e inaccuratezze, accertarsi che la superficie di montaggio non sia svergolata o altrimenti non uniforme. Se la troncatrice oscilla sulla superficie, infilare un pezzo sottile di materiale sotto uno dei piedini finché la macchina non risulta stabile sulla superficie di fissaggio.

Montaggio della protezione superiore (fig. 5A, 5B)

La protezione superiore (Y) della lama è stata progettata per essere rapidamente e facilmente collegata al coltello fenditore (X) una volta che la macchina sia stata preparata per la modalità sega da banco.

1. Allentare il bullone della protezione (LL) e lasciare il dado della protezione (MM) nella tasca esagonale.
2. Mantenendo in posizione orizzontale la protezione, allineare la scanalatura nel retro della protezione con il coltello fenditore.
3. Abbassare la protezione sul coltello fenditore, controllando che l'asse del bullone si inserisca nella rientranza.
4. Inserire il bullone nel foro e serrare con la chiave a stella T30. I denti di una nuova lama sono molto affilati e possono essere pericolosi.
5. Non stringere troppo. La protezione superiore deve scendere facilmente sopra la lama.

Bloccaggio del pezzo di lavorazione (fig. 17A, 17B)



AVVERTENZA: un pezzo da lavorare che risulta fissato, bilanciato e fermo prima di un taglio, può risultare sbilanciato una volta completato il taglio. Un carico sbilanciato potrebbe far sbilanciare la troncatrice o qualsiasi cosa a cui essa possa essere fissata, come un piano o un banco di lavoro. Durante l'esecuzione di un taglio che potrebbe risultare sbilanciato, sostenere adeguatamente il pezzo da lavorare e assicurare che la troncatrice sia saldamente fissata a una superficie stabile. Potrebbero verificarsi lesioni personali.



AVVERTENZA: il piedino di serraggio deve rimanere fissato sopra la base della troncatrice ogni volta che viene utilizzato il morsetto. Serrare sempre il pezzo da lavorare alla base della troncatrice - non a qualsiasi altra parte dell'area di lavoro. Assicurarsi che il piedino di serraggio non sia fissato sul bordo della base della troncatrice.



ATTENZIONE: servirsi sempre di un morsetto di fissaggio per mantenere il controllo e ridurre il rischio di danni al pezzo e lesioni personali se è necessario che le mani si trovino a una distanza di 160 mm della lama durante il taglio.

Utilizzare il morsetto di fissaggio del materiale (A14) fornito in dotazione con la troncatrice. Altri supporti come morsetti a molla, morsetti a barra e morsetti a C potrebbero essere consigliabili per determinate dimensioni e forme di materiale. Il guidapezzo sinistro o destro scorrerà da lato a lato per facilitare il serraggio.

PER MONTARE IL MORSETTO

1. Inserirlo nel foro dietro il guidapezzo. Il morsetto deve essere rivolto verso il retro della troncatrice. Assicurarsi che la scanalatura sull'asta di bloccaggio sia completamente inserita nella base della troncatrice. Se la scanalatura è visibile, il morsetto non sarà fermo.
2. Ruotare il morsetto di 180° verso il davanti della troncatrice.
3. Allentare la manopola per regolare il morsetto in su o in giù, quindi utilizzare la manopola di regolazione fine per serrare saldamente il pezzo da lavorare.

NOTA: Posizionare il morsetto sul lato destro della base durante il taglio obliquo. PRIMA DEI TAGLI DI FINITURA, EFFETTUARE SEMPRE ALCUNE CORSE IN ASSENZA DI ALIMENTAZIONE DI POTENZA IN MODO DA CONTROLLARE IL PERCORSO DELLA LAMA. ASSICURARSI CHE IL MORSETTO NON INTERFERISCA CON L'AZIONE DELLA TRONCATRICE O DELLE PROTEZIONI.

Montaggio lama della troncatrice (fig. 1, 2, 6A–6C)

AVVERTENZA: per ridurre il rischio di lesioni, spegnere l'unità e scollegare la macchina dalla presa di corrente prima di installare e rimuovere gli accessori, prima di regolare o modificare le configurazioni o quando si eseguono le riparazioni. Assicurarsi che l'interruttore sia in posizione OFF. Un avvio accidentale potrebbe provocare lesioni.



AVVERTENZA: i denti di una lama nuova sono molto affilati e possono essere pericolosi.



AVVERTENZA: dopo aver montato o sostituito la lama, controllare sempre che risulti completamente coperta dal paralama.



AVVERTENZA! Tenere presente che la lama della sega deve essere sostituita solamente nel modo descritto. Utilizzare solamente lame come quelle specificate nei Dati Tecnici; Cat. N.: si consiglia la DT4260.

IMPORTANTE: la testa della troncatrice deve trovarsi nella posizione più elevata per l'installazione di una nuova lama. Consultare **Passaggio dalla modalità troncatrice da banco alla modalità troncatrice per tagli obliqui**.

1. Premere il pulsante di blocco dell'alberino (FF) con la mano destra.
2. Con la mano sinistra, utilizzare la chiave a stella T40 per ruotare e bloccare la lama della troncatrice in posizione.

NOTA: la vite di bloccaggio della lama ha una filettatura sinistrorsa, pertanto, ruotare in senso orario per allentarla.

3. Rilasciare il pulsante di blocco dell'alberino per sganciare il sistema.
4. Premere la leva di rilascio del blocco testa (C) per sbloccare il paralama inferiore (G), quindi sollevare quest'ultimo fino all'altezza max.
5. Rimuovere la vite di bloccaggio della lama (NN) e il collare dell'albero esterno della lama (OO). Rimuovere attentamente la lama della troncatrice.

IMPORTANTE: assicurarsi che la flangia interna ed entrambi i lati della nuova lama siano puliti e privi di polvere.

6. Montare la nuova lama della troncatrice (F) sullo spallamento (PP) previsto sul collare interno dell'alberino (QQ), accertandosi che i denti del bordo inferiore della lama siano rivolti verso il lato posteriore della troncatrice (lato opposto operatore).
7. Sistemare attentamente la lama in posizione e rilasciare la protezione inferiore della lama.
8. Rimontare il collare dell'albero esterno.
9. Serrare la vite di bloccaggio della lama (NN) ruotandola in senso anti-orario mentre si tiene il pulsante di blocco dell'alberino (FF).
10. Posizionare la chiave a stella nella posizione di riposo.

ADJUSTMENT

AVVERTENZA: per ridurre il rischio di lesioni, spegnere l'unità e scollegare la macchina dalla presa di corrente prima di installare e rimuovere gli accessori, prima di regolare o modificare le configurazioni o quando si eseguono le riparazioni. Assicurarsi che l'interruttore sia in posizione OFF. Un avvio accidentale potrebbe provocare lesioni.

Regolazione della lama della troncatrice (fig. 6C)

Se durante le fasi di accensione e spegnimento la lama si muove da un lato all'altro irregolarmente, eseguire le seguenti regolazioni:

1. Allentare la vite di blocco dell'alberino (NN) del collare dell'albero esterno (OO) e ruotare la lama (F) di un quarto di giro.
2. Serrare nuovamente la vite e controllare che la lama non presenti sfarfallamenti.
3. Ripetere l'operazione fino ad eliminare tali sfarfallamenti.

Regolazioni per la modalità troncatrice

La Sega è stata accuratamente regolata in fabbrica. Qualora fosse necessario rieffettuare la regolazione a seguito della spedizione e della movimentazione, o per qualsiasi altro motivo, attenersi alle istruzioni in merito riportate di seguito. Una volta eseguite, tali regolazioni devono mantenersi precise.

PASSAGGIO DALLA MODALITÀ PER REFLIARE ALLA MODALITÀ TRONCATRICE PER TAGLI OBLIQUI (FIG. 1, 2)**Per sollevare la testa della troncatrice alla massima posizione**

- Premere sul piano per refliare (W) e tirare il perno di bloccaggio (CC).
- Facendo ancora pressione sul piano per refliare, rilasciare la pressione verso il basso e lasciare che la troncatrice si sollevi alla massima altezza.

CONTROLLO E REGOLAZIONE DELLA LAMA RISPETTO AL GUIDAPEZZO (FIG. 1, 7A, 7B)

1. Allentare la manopola per taglio obliquo (M) e premere il fermo del taglio obliquo (N) onde rilasciare il braccio per taglio obliquo (L).
2. Fare oscillare il braccio taglio obliquo finché il fermo non lo blocca in posizione di taglio obliquo 0°. Non serrare la manopola.
3. Tirare la testa verso il basso finché la lama impegna appena la scanalatura di taglio (K).
4. Posizionare una squadra (RR) sul piano fisso (I) e in verticale contro la lama (F).
5. Serrare saldamente la manopola per taglio obliquo.



AVVERTENZA: evitare il contatto della squadra con la punta dei denti della lama.

6. Per la regolazione procedere come segue:

- Allentare le viti della scala per la regolazione dell'inclinazione (SS) e spostare il gruppo scala graduata / braccio per taglio obliquo verso sinistra o verso destra finché la lama non risulta a 90° rispetto al guidapezzo, in base alla misurazione sulla squadra.
- Serrare di nuovo le viti (SS). Per il momento, non prestare attenzione al valore di lettura dell'indicatore di taglio obliquo.

REGOLAZIONE DELL'INDICATORE DI TAGLIO OBLIQUO (FIG. 7B)

1. Allentare la manopola per taglio obliquo (M) e premere il fermo del taglio obliquo (N) onde rilasciare il braccio per taglio obliquo (L).
2. Spostare il braccio per taglio obliquo in modo da portare l'indicatore di taglio obliquo (TT) in posizione zero, come illustrato nella fig. 7B.
3. Osservare l'indicatore (TT) e la scala graduata (O) per taglio obliquo. Se l'indicatore non indica esattamente lo zero, allentare la vite dell'indicatore taglio obliquo (UU), spostare l'indicatore fino a leggere 0° e serrare la vite.
4. Serrare saldamente la manopola per taglio obliquo (M).

CONTROLLO E REGOLAZIONE DELLA LAMA RISPETTO AL PIANO (FIG. 1, 3, 7C, 7D)

1. Allentare l'impugnatura di bloccaggio del taglio inclinato (JJ).
2. Spingere la testa della sega verso destra per garantire che sia perfettamente verticale e serrare la manopola di bloccaggio inclinazione.
3. Tirare la testa verso il basso finché la lama impegna appena la scanalatura di taglio (K).
4. Posizionare una squadra (RR) contro il lato sinistro del guidapezzo e la lama (F).



AVVERTENZA: evitare il contatto della squadra con la punta dei denti della lama.

5. Per la regolazione procedere come segue:

- Allentare l'impugnatura di bloccaggio del taglio inclinato (JJ) e ruotare la vite dell'arresto della regolazione in posizione verticale (XX) (utilizzando la chiave a stella T30), allentandola o stringendola finché la lama non è a 90° rispetto al piano, in base a quanto misurato dalla squadra.
 - Se l'indicatore di taglio inclinato (DD) non indica zero sulla scala graduata del taglio inclinato (EE), allentare la vite (VVV) di bloccaggio dell'indicatore e posizionare correttamente l'indicatore.
6. Serrare saldamente l'impugnatura di bloccaggio del taglio inclinato (JJ).

REGOLAZIONE DEL GUIDAPEZZO (FIG. 1)

È possibile regolare la parte superiore del lato sinistro del guidapezzo in modo da dare gioco alla troncatrice e poterla inclinare fino a un massimo di 45°.

Per regolare il guidapezzo

1. Allentare la manopola di bloccaggio del guidapezzo lato sinistro (U) e far scorrere il guidapezzo (P) verso sinistra.
2. Eseguire una rotazione della lama in assenza di alimentazione (troncatrice disattivata) e controllare la presenza del gioco. Regolare quindi il guidapezzo in modo che risulti sufficientemente vicino alla lama da fornire il max. supporto al pezzo di lavorazione, senza però interferire con il movimento verso l'alto e verso il basso del braccio.
3. Serrare saldamente la manopola.



AVVERTENZA: le scanalature della guida del guidapezzo (T) si possono intasare di segatura. Per pulirle usare un bastoncino o un getto di aria compressa a bassa pressione.

CONTROLLO E REGOLAZIONE ANGOLO TAGLIO INCLINATO (FIG. 7C, 7D)

1. Allentare la manopola di bloccaggio del guidapezzo lato sinistro (U) e fare scorrere il più possibile verso sinistra la sezione superiore del guidapezzo lato sinistro.
2. Allentare l'impugnatura di bloccaggio taglio inclinato (JJ) e spostare a sinistra la testa della troncatrice. Questa è la posizione per taglio inclinato a 45°.
3. Per la regolazione procedere come segue:
 - Ruotare la vite d'arresto regolazione taglio inclinato (V V) avvitandola o svitandola come necessario, finché l'indicatore taglio inclinato (DD) non segnala 45°.



AVVERTENZA: nell'effettuare questa regolazione, si consiglia di sostenere saldamente la testa della sega. Ciò faciliterà la rotazione della vite di regolazione.

Regolazioni per la modalità per refilare

PASSAGGIO DALLA MODALITÀ TRONCATRICE PER TAGLI OBLIQUI ALLA MODALITÀ PER REFILARE (FIG. 1, 2)

1. Collocare la lama in posizione di taglio trasversale a 0° con la manopola di taglio obliquo (M) serrata.
2. Bloccare la testa della troncatrice nella posizione più bassa premendo la leva di rilascio bloccaggio testa (C) per abbassare la testa, quindi premere il perno di bloccaggio della testa (CC) in posizione.
3. Per montare la guida per refilare (ZZ), consultare Montaggio e regolazione della guida per refilare.

REGOLAZIONE DEL COLTELLO FENDITORE (FIG. 1, 8A, 8B)

Affinché sia in posizione corretta, la parte superiore del coltello fenditore (X) deve trovarsi a non oltre 2 mm sotto il dente più alto della lama e il corpo del raggio deve distare dalle punte dei denti della lama non oltre 5 mm.

1. Sollevare la testa della troncatrice alla massima posizione.
2. Regolare il piano per refilare a metà strada per accedere alle due viti che tengono in posizione il coltello fenditore.
3. Allentare le 2 viti (YY) con la chiave a stella T40 per consentire il movimento del coltello fenditore verso l'alto e verso il basso.
4. Far scorrere il coltello fenditore (X) verso l'alto o verso il basso fino a raggiungere la posizione corretta.
5. Serrare di nuovo saldamente le due viti (YY).

REGOLAZIONE DEL PIANO PER REFILARE (FIG. 1, 2)

Il piano (W) scorre verso l'alto e verso il basso manualmente ed è fissato all'altezza desiderata mediante due pomelli di bloccaggio.

1. Allentare i pomelli di bloccaggio del piano 1 e 2 (BB, E), ma senza rimuoverli.

2. Regolare il piano all'altezza desiderata.

3. Prima, serrare il pomello di bloccaggio del piano 1 (BB), quindi fissare il piano in posizione con la manopola di bloccaggio del piano 2 (E).

MONTAGGIO E REGOLAZIONE DELLA GUIDA PER REFILARE (FIG. 1, 9A-9C)

1. Regolare il piano per refilare (W) alla sua posizione più bassa. Consultare Regolazione del piano per refilare.
2. Far scorrere la staffa del gruppo guidapezzo (A3) verso destra. La piastra di fermo si impegnerà sotto il bordo anteriore del piano.
3. Sollevare la protezione superiore e far scorrere la guida per refilare (ZZ) in su contro la lama.
4. Spingere la leva del gruppo della guida (A2) verso il basso per fissare la guida in posizione.
5. Controllare che la guida (ZZ) sia parallela alla lama.
6. Per la regolazione procedere come segue:
 - Allentare la manopola di regolazione del gruppo della guida (A1), fissando la staffa della guida al supporto della guida (A7).
 - Regolare la guida in modo che sia parallela alla lama controllando la distanza tra la lama e la guida nella parte anteriore e posteriore della lama.
 - Una volta effettuata la regolazione, serrare nuovamente la manopola di regolazione e controllare ancora una volta che la guida sia parallela alla lama.

IMPORTANTE: riportare protezione superiore alla posizione originale una volta effettuate le regolazioni.

7. Verificare che l'indicatore del gruppo della guida (A4) indichi zero sulla scala. Se l'indicatore non indica esattamente lo zero, allentare la vite del gruppo della guida (A6), spostare l'indicatore fino a leggere 0° e serrare la vite.

La guida è reversibile: il pezzo da lavorare può essere guidato sulla faccia da 52 mm o su quella da 8 mm, per consentire l'uso di un'asta guidapezzo segnando pezzi sottili.

IMPORTANTE: verificare che la guida sia parallela alla lama ogni volta che viene sostituita la guida.

1. Per l'impostazione su 8 mm o 52 mm, allentare la manopola di regolazione (A1) e far scivolare la guida (ZZ) fuori dal supporto di serraggio (A7).
2. Ruotare la guida e bloccare nuovamente il supporto nella fessura, come mostrato.



AVVERTENZA:

- Per consentire l'accesso all'asta guidapezzo tra la lama e la guida, utilizzare il profilo di rifilatura da 8 mm su pezzi sottili.
- L'estremità posteriore della guida dovrà risultare a livello con l'estremità anteriore del coltello fenditore.

Prima di cominciare

- Montare il tipo di lama appropriato. Non utilizzare lame eccessivamente usurate. La velocità max. di rotazione dell'utensile non deve superare quella della lama della troncatrice.
- Non cercare di tagliare pezzi eccessivamente piccoli.
- Lasciare che la lama esegua il taglio liberamente. Non forzarla.
- Prima di eseguire il taglio attendere che il motore elettrico abbia raggiunto il regime max.
- Accertarsi che le manopole e le impugnature di bloccaggio siano serrate.
- Fissare il pezzo da lavorare.
- Non impiegare la troncatrice per tagliare materiali ferrosi (ghisa e acciaio) o per laterizi! Non usare mole abrasive!
- Durante il taglio dei materiali non ferrosi, utilizzare sempre una lama DEWALT adatta con un angolo di spoglia di -5°. Assicurarsi di fissare il materiale in posizione utilizzando un apposito morsetto.
- Assicurarsi di usare la tavola da taglio. Non azionare la troncatrice se la larghezza della scanalatura di taglio è superiore a 10 mm.
- Assicurarsi che il materiale da tagliare sia fissato in posizione in modo sicuro.
- Applicare all'utensile esclusivamente pressioni di leggera entità, e non esercitare pressione laterale sulla lama della sega.

- Evitare i sovraccarichi.
- Rimuovere sempre la polvere dalla macchina dopo l'uso per assicurarsi che la protezione inferiore funzioni correttamente.
- Quando si effettua il taglio del legno e dei prodotti in legno, collegare sempre un dispositivo di estrazione della polvere progettato in conformità alle normative riguardanti l'emissione di polvere.

USO

Istruzioni per l'uso



AVVERTENZA: osservare sempre le istruzioni per la sicurezza e le normative vigenti.

AVVERTENZA: per ridurre il rischio di lesioni, spegnere l'unità e scollegare la macchina dalla presa di corrente prima di installare e rimuovere gli accessori, prima di regolare o modificare le configurazioni o quando si eseguono le riparazioni. Assicurarsi che l'interruttore sia in posizione OFF. Un avvio accidentale potrebbe provocare lesioni.

Si pregano gli utenti del Regno Unito di osservare le "woodworking machines regulations 1974" e successivi emendamenti.

Assicurarsi che la macchina sia posizionata in modo da soddisfare le condizioni ergonomiche di altezza e stabilità del tavolo. Il luogo di installazione della macchina deve essere selezionato in modo che l'operatore abbia una buona visuale e abbastanza spazio libero attorno alla macchina da consentire la movimentazione del pezzo da lavorare senza limitazioni.

Per ridurre gli effetti delle vibrazioni, assicurarsi che la temperatura ambiente non sia troppo fredda, che la macchina e gli accessori siano mantenuti in modo adeguato e che le dimensioni del pezzo da lavorare siano adatte a questa macchina.

Accensione e spegnimento (fig. 1)

L'interruttore on/off (A) è provvisto di funzione di disinnesco in assenza di tensione: in caso di interruzioni della corrente, l'interruttore scatterà in posizione di disinserimento e dovrà essere deliberatamente reinserito.

Per accendere la macchina, premere il tasto di avvio verde.

Per spegnere la macchina, premere il tasto di arresto rosso.

LUCE (FIG. 16A)

Il pulsante di accensione/spegnimento della luce (D) è indipendente dai pulsanti di accensione/spegnimento della troncatrice per tagli obliqui (A).

Aspirazione polveri (fig. 1, 10)

La macchina è dotata di tre porte di raccolta della polvere da 38 mm, una sul paralama superiore (Z), e due sul retro inferiore (V).

- Collegare un dispositivo di estrazione della polvere progettato in conformità alle normative riguardanti l'emissione di polvere, durante tutte le operazioni di taglio.

Tagli principali della segatrice

QUALITÀ DI TAGLIO

L'uniformità di qualsiasi taglio dipende da numerose variabili, come ad es. il materiale da tagliare. Quando siano richiesti tagli particolarmente levigati per modanature e altri lavori di precisione, i migliori risultati si ottengono con una lama affilata (60 denti, in carburo) e con una velocità di taglio più bassa e uniforme.



AVVERTENZA: assicurarsi che il materiale non si deformi durante il taglio; fissarlo saldamente in posizione. Lasciare sempre che la lama si fermi completamente prima di sollevare il braccio della testa della sega. Qualora dei piccoli frammenti di legno dovessero spezzarsi sul retro del pezzo da lavorare, attaccare un pezzo di nastro per mascherature sul legno nel punto in cui verrà effettuato il taglio. Segare attraverso il nastro e rimuovere attentamente il nastro al termine dell'operazione.

FUNZIONAMENTO IN MODALITÀ TRONCATRICE PER TAGLI OBLIQUI

È pericoloso operare senza protezioni. Le protezioni devono essere sempre in posizione quando si effettuano tagli.

Operazioni generali

- In modalità troncatrice, la testa della sega risulta automaticamente bloccata nella posizione superiore di "riposo".

- Premendo la leva di sgancio del blocco testa si sblocca la testa della sega. Lo spostamento verso il basso della testa della sega fa arretrare il paralama mobile inferiore.
- Non tentare di impedire il ritorno del paralama inferiore alla posizione di riposo una volta ultimata l'operazione di taglio.
- Per impostare l'altezza di taglio massima possibile, regolare il piano per refillare alla sua posizione più elevata.
- La troncatrice D27113 è in grado di tagliare pezzi di 160 mm di larghezza per 85 mm di altezza. Per le corrette capacità di taglio, fare riferimento a **Dati Tecnici**. La lunghezza del pezzo da lavorare non deve mai superare la larghezza della base senza un supporto adeguato. L'estremità del pezzo da lavorare non deve mai essere a meno di 160 mm dalla lama senza mezzi di fissaggio aggiuntivi.
- Durante l'uso, posizionare le mani a una distanza non inferiore a 160 mm dalla lama. Nel lavorare pezzi di dimensioni ridotte (inferiori a 160 mm sul lato sinistro o destro della lama), si raccomanda l'uso del morsetto opzionale.
- L'entità minima di asporto del materiale è di 10 mm.
- Per tagliare pezzi più lunghi della larghezza del piano, verificare che il pezzo sia stabile per tutta la sua lunghezza. Sostenere le parti sporgenti del pezzo secondo necessità, es. utilizzando la prolunga opzionale di sostegno.
- Per tagliare profili in PVC con sezione ad "U", utilizzare come supporto un blocchetto di legno a profilo complementare, da disporre al di sotto del pezzo da tagliare per ottenere il corretto livellamento di appoggio.

Taglio verticale a troncare (fig. 1, 11)

1. Allentare le manopole di bloccaggio (BB, E) e spostare il piano superiore alla sua posizione più alta. Bloccare entrambe le manopole.
2. Allentare la manopola per taglio obliquo (M) e premere il fermo del taglio obliquo (N) onde rilasciare il braccio per taglio obliquo (L).
3. Innestare il fermo per taglio obliquo in posizione 0° e serrare la leva di bloccaggio per taglio obliquo.
4. Posizionare il legno da tagliare contro il guidapezzo (H, P).
5. Afferrare l'impugnatura di azionamento (B) e premere la leva di sbloccaggio della testa (C) per rilasciare quest'ultima.
6. Attivare la macchina e attendere che la lama raggiunga la velocità massima.
7. Premere la testa per consentire alla lama di eseguire il taglio nel legno e di penetrare nella tavola di taglio in plastica (J).
8. Una volta completato il taglio, spegnere la macchina e aspettare che la lama della troncatrice si fermi completamente prima di riportare la testa nella posizione di riposo superiore.

Taglio di pezzi piccoli (fig. 1)

È possibile regolare la parte superiore del lato sinistro della guida (P) per fornire il massimo supporto nel taglio di pezzi piccoli.

1. Sollevare la testa della troncatrice alla massima posizione.
2. Allentare la manopola di bloccaggio guidapezzo lato sinistro (U).
3. Regolare la guida sinistra il più vicino possibile alla lama.
4. Serrare saldamente la manopola.

Taglio trasversale a squadra verticale (fig. 1, 12)

1. Allentare la manopola per taglio obliquo (M) e premere il fermo del taglio obliquo (N) onde rilasciare il braccio per taglio obliquo (L). Spostare il braccio verso sinistra o verso destra, nell'angolazione desiderata.
2. Il fermo del taglio obliquo si posiziona automaticamente a 10°, 15°, 22,5°, 31,62° e 45° sia a sinistra che a destra, e a 50° a sinistra e a destra. Qualora si desideri un qualsiasi angolo intermedio, tenere saldamente la testa e bloccarla serrando la manopola per taglio obliquo.
3. Prima di eseguire il taglio accertarsi sempre che la manopola del taglio obliquo sia saldamente serrata.
4. Procedere come per un taglio verticale a troncare.



AVVERTENZA: quando si taglia in diagonale l'estremità di un pezzo di legno con un piccolo fuori taglio, posizionare il legno in modo che il fuori taglio sia dalla parte della lama con l'angolo più grande rivolto verso la battuta:

taglio obliquo a sinistra, fuori taglio a destra
taglio obliquo a destra, fuori taglio a sinistra.

Tagli di sbieco (fig. 1, 2, 7D, 13)

Gli angoli inclinati si possono impostare da 45° a sinistra a 0° a destra e possono essere effettuati posizionando il braccio per taglio obliquo tra zero e 50° massimo a destra o a sinistra.

1. Allentare le manopole di bloccaggio (BB, E) e spostare il piano della troncatrice alla sua posizione più alta. Bloccare entrambe le manopole.
2. Allentare la manopola di bloccaggio del guidapezzo lato sinistro (U) e fare scorrere il più possibile verso sinistra la sezione superiore del guidapezzo lato sinistro (P).
3. Allentare l'impugnatura di bloccaggio taglio inclinato (JJ) e impostare quest'ultimo come desiderato secondo la figura 7D.
4. Serrare saldamente l'impugnatura di bloccaggio per taglio inclinato (JJ).
5. Procedere come per un taglio verticale a troncare.

Taglio composto

Questo tipo di taglio è una combinazione di taglio angolato e di taglio a sbieco.

Impostare la posizione di taglio inclinato e quindi quella di taglio angolare.

FUNZIONAMENTO IN MODALITÀ PER REFILARE

- Utilizzare sempre il coltello fenditore.
- Assicurarsi sempre che il coltello fenditore e il paralama siano correttamente allineati.
- Accertarsi sempre che la troncatrice sia impostata su taglio inclinato 0°.



AVVERTENZA: non tagliare metalli in questa modalità.

Taglio secondo la fibra (fig. 14)

1. Posizionare su 0° l'angolo per il taglio inclinato e obliquo.
2. Impostare l'altezza della lama regolando il piano per refillare (consultare **Regolazione del piano per refillare**). Per essere correttamente posizionata, la lama dovrà presentare la punta di tre denti al di sopra della superficie superiore del legno. Assicurarsi che il banco della troncatrice da banco sia saldamente fissato all'altezza prescelta.
3. Posizionare la guida per refillare alla distanza desiderata.
4. Tenere il pezzo in lavorazione aderente al piano e contro la guida. Il pezzo deve essere mantenuto a circa 25 mm di distanza dalla lama.
5. Tenere le mani lontane dal percorso della lama.
6. Attivare la macchina e attendere che la lama raggiunga la velocità massima.
7. Inserire lentamente il pezzo da lavorare sotto il paralama superiore, mantenendolo saldamente premuto contro la guida. Lasciare che i denti taglino, senza forzare il pezzo attraverso la lama. La velocità della lama deve essere mantenuta costante.
8. Ricordare di usare l'asta guidapezzo (AA) in prossimità della lama.
9. Dopo aver terminato il taglio, spegnere la macchina, attendere che la lama si fermi e rimuovere il pezzo.

**AVVERTENZA:**

- Non spingere mai e non afferrare il lato libero o tagliato del pezzo in lavorazione.
- Quando si tagliano dei pezzi piccoli, servirsi sempre di un'asta guidapezzo.

Trasporto (fig. 1–3)

1. Per il trasporto della troncatrice, abbassare il piano per refillare e la testa alle posizioni più basse e premere il perno di bloccaggio (CC) in posizione.
2. Spostare il braccio del taglio obliquo (L) nell'angolo più a destra, far scorrere il guidapezzo lato sinistro (P) completamente all'interno e bloccare l'impugnatura di bloccaggio inclinazione (JJ) con la testa nella posizione più bassa per rendere l'apparato il più compatto possibile.
3. Per trasportare la troncatrice, utilizzare sempre gli incavi appositi (S) illustrati in figura 1.



AVVERTENZA: trasportate sempre la macchina impostata in modalità sega da banco con la protezione per la lama superiore montata. Non spostare mai la macchina tenendola per il paralama.

MANUTENZIONE

Questo elettrotensile DEWALT è stato progettato per funzionare a lungo con una minima manutenzione. L'uso prolungato in buone condizioni dipende dalla corretta manutenzione dell'utensile e dalla sua pulizia periodica.



AVVERTENZA: per ridurre il rischio di lesioni, spegnere l'unità e scollegare la macchina dalla presa di corrente prima di installare e rimuovere gli accessori, prima di regolare o modificare le configurazioni o quando si eseguono le riparazioni. Assicurarsi che l'interruttore sia in posizione OFF. Un avvio accidentale potrebbe provocare lesioni.

Qualora la lama della sega non si arrestasse in meno di 10 secondi dallo spegnimento, rivolgersi a un agente di riparazione autorizzato DEWALT.

**Pulizia**

Prima dell'uso, esaminare attentamente il portalama superiore, il portalama mobile inferiore e la porta di estrazione della polvere, per verificarne il corretto funzionamento. Assicurarsi che i trucioli, la polvere o le particelle della porta non provochino il blocco di una delle funzioni.

In caso di frammenti del pezzo incastrati tra la lama della troncatrice e le protezioni, scollegare la macchina dall'alimentazione e seguire le istruzioni fornite in **Sostituzione della lama**. Rimuovere le parti incastrate e riassemblare la lama della sega.



AVVERTENZA: soffiare via lo sporco e la polvere dall'alloggiamento principale con aria secca non appena si nota l'accumulo di sporco sia all'interno che intorno alle prese d'aria. Indossare occhiali di protezione a norma e una maschera di protezione a norma quando si effettua questa procedura.



AVVERTENZA: non utilizzare mai solventi o altre sostanze chimiche aggressive per pulire le parti non metalliche dello strumento. Queste sostanze potrebbero indebolire i materiali utilizzati per costruire tali parti. Utilizzare un panno inumidito solo con acqua e con un sapone delicato. Non lasciare mai che un liquido penetri all'interno dell'utensile e non immergere mai alcuna parte dell'utensile in un liquido.



AVVERTENZA: per ridurre il rischio di lesioni, pulire la superficie della tavola a intervalli regolari.



AVVERTENZA: per ridurre il rischio di lesioni, pulire il sistema di raccolta della polvere a intervalli regolari.

PULIZIA E MANUTENZIONE DEL PIANO DI TAGLIO (FIG. 15)

Pulire regolarmente l'area sottostante la tavola di taglio. Se la tavola di taglio è usurata, sostituirla.

Per pulire la piastra scanalata

1. Sollevare la testa della troncatrice alla massima posizione.
2. Rimuovere le viti (A8) che fermano la piastra scanalata (J).
3. Rimuovere la piastra scanalata e pulire l'area sottostante.
4. Reinstallare la piastra scanalata.
5. Serrare le viti a mano.

PULIZIA DELLA LENTE DELLA LUCE (FIG 16A–16F)

Per garantire una prestazione ottimale della luce (A9), eseguire la seguente manutenzione regolarmente.

- Rimuovere con cautela la segatura e i detriti dall'obiettivo della luce con uno strofinaccio di cotone.
- NON utilizzare solventi di alcun tipo; potrebbero danneggiare l'obiettivo.
- L'accumulo di polvere può bloccare la luce e impedire che indichi con precisione la linea di taglio.

Per rimuovere la luce

1. Sollevare il piano per refillare alla sua posizione più elevata, quindi sollevare la testa alla sua posizione più alta.
2. Ruotare il manicotto nero (A10) di 1/4 di giro in senso anti-orario per smontarlo.
3. Scollegare il cavo (A11) della luce.
4. Rimuovere le viti (A12) utilizzando la chiave a stella T30.

5. Far scorrere l'alloggiamento in alluminio del LED in fuori e verso il basso oltre la parte inferiore del piano.
6. Pulire la lente della luce (A13) con un batuffolo di cotone.
7. Rifissare l'alloggiamento in alluminio del LED sul piano.
8. Rimontare la luce seguendo i passaggi di sopra in senso inverso.



Lubrificazione

La lubrificazione potrebbe essere necessaria soltanto nella fessura di collegamento (fig. 18).

Se il movimento della testa della troncatrice non è fluido o non sembra scorrevole durante un taglio obliquo, procedere come di seguito:

1. Scollegare la troncatrice.
2. Rimuovere la lama (consultare **Sostituzione della lama**).
3. Pulire la fessura di collegamento (A15) (situata dietro l'alberino) per rimuovere polvere o trucioli, quindi aggiungere diverse gocce di lubrificante nella fessura.
4. Verificare se il movimento risulta più fluido.
5. Rimontare la lama.

Accessori opzionali



AVVERTENZA: poiché non sono stati testati con il prodotto, l'uso di accessori diversi da quelli offerti da DEWALT con l'utensile potrebbe essere pericoloso. Per ridurre il rischio di infortuni, si consiglia di utilizzare soltanto accessori raccomandati da DEWALT.

SUPPORTO PER PEZZI LUNGHİ (FIG. 4)

- Sostenere sempre i pezzi lunghi.
- Per l'ottimizzazione dei risultati, impiegare la prolunga supporto lavorazione (KK) (disponibile come optional presso il rivenditore) per estendere la larghezza della tavola della troncatrice. Sostenere i pezzi di lavorazione lunghi con un qualsiasi mezzo adeguato, come cavalletti o dispositivi analoghi, in modo da sostenerne le estremità.

ASPIRAZIONE POLVERI (FIG. 10)



AVVERTENZA! Ove possibile, collegare un dispositivo di estrazione della polvere progettato in conformità alle normative riguardanti l'emissione di polvere.

Il modello D27113 è provvisto di tre porte per la raccolta della polvere.

Collegare un dispositivo per la raccolta della polvere progettato in conformità con i regolamenti vigenti in materia. La velocità dell'aria dei sistemi a collegamento esterno deve essere di 20 m/s \pm 2 m/s. La velocità deve essere misurata nel tubo di collegamento in corrispondenza del collegamento, con lo strumento collegato ma non in funzione.

LAME DELLA TRONCATRICE

UTILIZZARE SEMPRE LAME a rumorosità ridotta da 305 mm (12") CON FORI DELL'ALBERO DI 30 mm. LA VELOCITÀ NOMINALE DEVE ESSERE DI ALMENO 3500 RPM. Non utilizzare mai una lama di diametro piccolo. Non sarà possibile proteggerla adeguatamente. Utilizzare solamente lame per il taglio trasversale! Non utilizzare lame progettate per la rifilatura rapida, lame composte o lame con angoli di fissaggio superiori a 5°.

DESCRIZIONE LAME		
APPLICAZIONE	DIAMETRO	DENTI
Lame per costruzioni (banco sottile con bordo anti-adesivo)		
Impieghi generici	305 mm (12")	40
Tagli trasversali sottili	305 mm (12")	60

Consultate il vostro rivenditore per ottenere ulteriori informazioni sugli accessori disponibili.

Rispetto ambientale



Raccolta differenziata. I prodotti e le batterie contrassegnati con questo simbolo non devono essere smaltiti con i normali rifiuti domestici.

Prodotti e batterie contengono materiali che possono essere recuperati o riciclati diminuendo la domanda di materie prime. Si prega di riciclare prodotti elettrici e batterie secondo le disposizioni locali. Ulteriori informazioni sono disponibili all'indirizzo **www.2helpU.com**.

TAFELBLAD-VERSTEKZAAG D27113

Gefeliciteerd!

U heeft gekozen voor een machine van DEWALT. Jarenlange ervaring, voortdurende produktontwikkeling en innovatie maken DEWALT tot een betrouwbare partner voor de professionele gebruiker.

Technische gegevens

		D27113
Spanning	V	230
Type		3
Opgenomen vermogen	W	1600
Afgegeven vermogen	W	933
Max. snelheid zaagblad	min ⁻¹	3300
Zaagbladdiameter	mm	305
Asgat	mm	30
Zaagbladdikte	mm	1,8
Dikte spouwmes	mm	2
Hardheid spouwmes	HRC	43 ± 5
Stoptijd zaagblad	s	< 10,0
Gewicht	kg	20

ZAAGCAPACITEITEN

Gebruik als verstekzaag

Verstek (max. posities)	links	50°
	rechts	50°
Afschuining (max. posities)	links	48°*
	rechts	0°
Max. breedte van de snede 90° bij max. hoogte 85 mm	mm	160
Max. breedte van de snede bij 45° verstek bij max. hoogte 85 mm	mm	110
Max. breedte van de snede bij 45° afschuining bij max. hoogte 55 mm	mm	160

*Fabrieksinstelling 45°

Gebruik als tafelzaag

Max. zaagdiepte	mm	0-51
-----------------	----	------

Lawaaiwaarden en vibratiewaarden (triax-vectorsom) volgens EN61029.

L _{pa} (emissie geluidsdruk niveau)	dB(A)	97,0
L _{wa} (niveau geluidsvermogen)	dB(A)	109,0
K (onzekerheid voor het gegeven geluidsniveau)	dB(A)	3,1
Vibratie-emissiewaarde a _{h1} =	m/s ²	1,3
Onzekerheid K =	m/s ²	1,5

Het vibratie-emissieniveau dat in dit informatieblad wordt gegeven, is gemeten in overeenstemming met een gestandaardiseerde test volgens EN61029 en kan worden gebruikt om het ene gereedschap met het andere te vergelijken. Het kan worden gebruikt voor een eerste inschatting van blootstelling.



WAARSCHUWING: Het verklaarde vibratie-emissieniveau geldt voor de hoofdtoepassingen van het gereedschap. Als het gereedschap echter voor andere toepassingen wordt gebruikt, dan wel met andere accessoires of slecht wordt onderhouden, kan de vibratie-emissie verschillen. Dit kan het blootstellingsniveau aanzienlijk verhogen gedurende de totale arbeidsduur.

Een inschatting van het blootstellingsniveau aan vibratie dient ook te worden overwogen wanneer het gereedschap wordt uitgeschakeld of als het aan staat maar geen daadwerkelijke werkzaamheden uitvoert. Dit kan het blootstellingsniveau aanzienlijk verminderen gedurende de totale arbeidsduur.

Stel aanvullende veiligheidsmaatregelen op om de operator te beschermen tegen de effecten van vibratie, zoals: onderhoud het gereedschap en de accessoires, houd de handen warm, organisatie van werkPAtronen.

Zekeringen:

Europa	230 V-gereedschap	10 ampère, stroomnet
--------	-------------------	----------------------

OPMERKING: Dit toestel is bedoeld voor aansluiting op een stroomvoorzieningssysteem met een maximale toegestane systeemimpedantie Z_{max} van 0,32 Ω op het interfacepunt (elektriciteitskast) van de voorziening van de gebruiker.

De gebruiker moet ervoor zorgen dat dit toestel alleen wordt aangesloten op een elektriciteitssysteem dat aan bovenvermeld vereiste voldoet. Indien nodig kan de gebruiker het elektriciteitsbedrijf vragen naar de systeemimpedantie op het interfacepunt.

Definities: Veiligheidsrichtlijnen

De onderstaande definities beschrijven het veiligheidsniveau voor ieder signaleringswoord. Lees de gebruiksaanwijzing a.u.b. zorgvuldig door en let op deze symbolen.



GEVAAR: Geeft een dreigend gevaar aan dat, indien dit niet wordt voorkomen, leidt tot de dood of ernstig letsel.



WAARSCHUWING: Geeft een mogelijk gevaar aan dat, indien dit niet wordt voorkomen, kan leiden tot de dood of ernstig letsel.



VOORZICHTIG: Geeft een mogelijk gevaarlijke situatie aan die, indien dit niet wordt voorkomen, zou kunnen leiden tot gering of matig letsel.

OPMERKING: Geeft een handeling aan waarbij geen persoonlijk letsel optreedt die, indien niet voorkomen, schade aan goederen kan veroorzaken.



Wijst op het gevaar voor elektrische schok.



Wijst op brandgevaar.

EG verklaring van overeenstemming

RICHTLIJN VOOR MACHINES



TAFELBLAD-VERSTEKZAAG D27113

DEWALT verklaart dat deze producten zoals beschreven onder **Technische gegevens** in overeenstemming zijn met: 2006/42/EG, EN61029-1:2009 +A.11:2010, EN61029-2-11:2012 +A11:2013.

Deze producten voldoen ook aan de Richtlijn 2014/30/EU en 2011/65/EU. Neem voor meer informatie contact op met DEWALT via het volgende adres of kijk op de achterzijde van de gebruiksaanwijzing.

De ondergetekende is verantwoordelijk voor de samenstelling van het technische bestand en legt deze verklaring af namens DEWALT.

Markus Rempel
Directeur Engineering
DEWALT, Richard-Slinger-Strasse 11,
D-65510, Idstein, Duitsland
20.04.2016

Veiligheidsinstructies



WAARSCHUWING! Wanneer u gebruik maakt van elektrisch gereedschap, is het belangrijk dat u zich altijd houdt aan elementaire veiligheidsmaatregelen om de kans op brand, elektrische schok en lichamelijk letsel te verkleinen, met inbegrip van de onderstaande maatregelen.

Lees al deze instructies voordat u dit product tracht te bedienen en bewaar deze instructies.

BEWAAR DEZE HANDLEIDING VOOR TOEKOMSTIG GEBRUIK

Algemene veiligheidsregels

1. Zorg voor een opgeruimde werkomgeving.

Rommelige plaatsen en werkbanken werken letsel in de hand.

2. Houd rekening met de omgeving van de werkplek.

Stel het gereedschap niet bloot aan regen. Gebruik het gereedschap niet in een vochtige of natte omgeving. Houd de werkplek goed verlicht (250–300 Lux). Gebruik het gereedschap niet op plaatsen waar brand- of explosiegevaar bestaat, bijv. in de buurt van brandbare vloeistoffen en gassen.

3. Bescherm uzelf tegen elektrische schokken.

Vermijd lichamelijk contact met geaarde oppervlakken (bijvoorbeeld pijpen, radiatoren, kooktoestellen en koelkasten). Bij gebruik van het gereedschap onder extreme omstandigheden (bijvoorbeeld hoge luchtvochtigheid, als er metaalslijpsel wordt geproduceerd enz.) kan de elektrische veiligheid worden verbeterd door een scheidingstransformator of een (FI) aardlekschakelaar te plaatsen.

4. Houd andere mensen uit de buurt.

Laat niet toe dat personen, vooral kinderen, die niet bij het werk zijn betrokken het gereedschap of het verlengsnoer aanraken en houd ze uit de buurt van de werkplek.

5. Berg ongebruikt gereedschap op.

Wanneer het gereedschap niet gebruikt wordt, moet het op een droge plek bewaard worden en veilig opgeborgen zijn, buiten het bereik van kinderen.

6. Forceer het gereedschap niet.

Het zal de taak beter en veiliger uitvoeren wanneer het op de bedoelde wijze wordt gebruikt.

7. Maak gebruik van het juiste gereedschap.

Gebruik geen licht gereedschap om het werk van zware machines uit te voeren. Gebruik het gereedschap niet voor doeleinden waarvoor het niet bestemd is; gebruik bijvoorbeeld cirkelzagen niet om boomtakken of houtblokken te zagen.

8. Draag geschikte kleding.

Draag geen loszittende kleding of juwelen, want deze kunnen vast komen te zitten in bewegende delen. Schoenen met profielzolen zijn aanbevolen wanneer u buitenshuis werkt. Houd lang haar bijeen.

9. Gebruik beschermend materiaal.

Draag altijd een veiligheidsbril. Draag een gezichts- of stofmasker bij werkzaamheden waarbij stof of rondvliegende deeltjes vrijkomen. Draag ook een hittebestendige schort indien deze deeltjes heet kunnen zijn. Draag altijd gehoorbescherming. Draag altijd een veiligheidshelm.

10. Sluit voorziening voor stofafvoer aan.

Als er hulpmiddelen zijn geleverd voor de aansluiting van voorzieningen voor afvoer en opvang van stof, zorg dan dat deze zijn aangesloten en naar behoren worden gebruikt.

11. Gebruik het snoer niet verkeerd.

Trek nooit aan het snoer om de stekker uit het stopcontact te trekken. Houd het snoer uit de buurt van hitte, olie en scherpe randen. Draag het gereedschap nooit aan het snoer.

12. Zeker het werkstuk.

Gebruik waar mogelijk klemmen of een bankschroef om het te bewerken deel vast te zetten. Dit is veiliger dan wanneer u uw handen gebruikt en bovendien kunt u de machine dan met beide handen bedienen.

13. Zorg voor een veilige houding.

Zorg altijd voor een juist, stabiele houding.

14. Onderhoud gereedschap met zorg.

Houd zaagwerktuigen scherp en schoon voor betere en veiligere prestaties. Volg aanwijzingen voor het smeren en verwisselen van hulpstukken. Inspecteer het gereedschap regelmatig en laat het repareren door een bevoegde reparatieservice als het is beschadigd. Houd handgrepen en schakelaars droog, schoon en vrij van olie en vet.

15. Trek de stekker van het gereedschap altijd uit het stopcontact.

Haal de stekker uit het stopcontact als u de machine niet gebruikt en wanneer u onderhoud aan de machine uitvoert of accessoires als bladen, boren en snijstukken verwisselt.

16. Verwijder stel- en moersleutels.

Maak er een gewoonte van om te controleren dat de stel- en moersleutels zijn verwijderd voordat u het gereedschap gebruikt.

17. Vermijd onbedoeld inschakelen.

Draag het gereedschap niet met een vinger op de schakelaar. Zorg ervoor dat het gereedschap uit staat voordat u de stekker in het stopcontact steekt.

18. Maak gebruik van verlengsnoeren die geschikt zijn voor buitengebruik.

Controleer voor gebruik de verlengkabel en vervang deze als die beschadigd is. Gebruik, wanneer het gereedschap buiten wordt gebruikt, alleen verlengsnoeren die geschikt zijn voor buitengebruik en als zodanig zijn gemarkeerd.

19. Blijf alert.

Kijk wat u doet. Gebruik uw gezond verstand. Gebruik het gereedschap niet wanneer u moe bent of wanneer u drugs of alcohol hebt gebruikt.

20. Controleer op beschadigde onderdelen.

Controleer voor gebruik het gereedschap en het stroomsnoer zorgvuldig om vast te stellen dat het op juiste wijze werkt en de bedoelde taken uitvoert. Controleer of bewegende delen zich in de juiste positie bevinden en goed zijn bevestigd, of er defecte onderdelen zijn, of ze juist zijn gemonteerd en of er sprake is van andere zaken die bediening kunnen beïnvloeden. Een beschermstuk of ander onderdeel dat is beschadigd dient op de juiste wijze te worden vervangen of gerepareerd door een bevoegde reparatieservice, tenzij in de handleiding anders wordt aangegeven. Laat een bevoegde reparatieservice defecte schakelaars vervangen.

Gebruik het gereedschap niet als de aan-/uitschakelaar niet naar behoren werkt.

Probeer nooit zelf reparaties uit te voeren.



WAARSCHUWING! Het gebruik van een accessoire of hulpstuk of het uitvoeren van werkzaamheden met dit gereedschap buiten wat is aanbevolen in deze instructiehandleiding, kan risico op persoonlijk letsel met zich meebrengen.

21. Laat uw gereedschap repareren door een bevoegd persoon.

Dit elektrisch gereedschap voldoet aan de relevante veiligheidsregels. Reparaties dienen uitgevoerd te worden door gekwalificeerde personen, met originele reserve-onderdelen. Anders kan dit in beduidende mate gevaar voor de gebruiker opleveren.

Aanvullende Veiligheidsregels voor Tafelverstekzagen

- Deze machine is voorzien van een speciaal geconfigureerd netsnoer (type M-bevestiging). Als het netsnoer beschadigd is of op een andere wijze niet goed werkt, moet het worden vervangen door de fabrikant of door een officieel erkende reparateur.
- Het is belangrijk dat alle vergrendelingsknoppen en klemhandgrepen vastzitten voordat u een bedieningshandeling start.
- Bedien de machine niet als de beschermkappen niet op hun plaats zitten, dit is vooral belangrijk na het overschakelen op een andere stand. Bedien de machine niet als de beschermkappen niet werken of als de beschermkappen niet goed zijn onderhouden.
- Plaats nooit één van uw handen in de buurt van het zaagblad wanneer de zaag is aangesloten op de stroomvoorziening.
- Probeer nooit een machine die loopt, snel te stoppen door een stuk gereedschap of een ander voorwerp tegen het zaagblad te houden; door dat te doen kunt u onbedoeld ernstige ongelukken veroorzaken.
- Raadpleeg de instructiehandleiding voordat u een accessoire gebruikt. Onjuist gebruik van een accessoire kan schade veroorzaken.
- Selecteer het juiste zaagblad voor het materiaal dat u wilt zagen.

- Gebruik een houder of draag handschoenen wanneer u een zaagblad of ruw materiaal hanteert.
- Controleer vóór gebruik dat het zaagblad goed is gemonteerd.
- Het is belangrijk dat het zaagblad in de juiste richting draait. Houd het zaagblad scherp.
- Gebruik geen tussenringen om het zaagblad passend te maken voor de as. Raadpleeg de technische gegevens voor de juiste maten van het zaagblad. Gebruik alleen de zaagbladen die worden opgegeven in deze handleiding, en die voldoen aan EN 847-1.
- U kunt overwegen speciaal ontworpen zaagbladen toe te passen die minder lawaai maken.
- Gebruik geen HSS-zaagbladen.
- Gebruik geen gescheurde of beschadigde zaagbladen.
- Til het zaagblad uit de zaagsnede in het werkstuk voordat u de schakelaar loslaat.
- Controleer dat de arm stevig is vastgezet wanneer u schuine zaagsneden uitvoert.
- Zet niet iets vast tegen de ventilator om de motoras vast te zetten.
- De zaagbladbeschermkap op uw zaag zal automatisch omhoog gaan wanneer de arm van de zaagkop zakt, de kap zal over het zaagblad zakken wanneer u de arm van de zaagkop omhoog brengt. U kunt de beschermkap met de hand omhoog brengen wanneer u zaagbladen monteert of verwijdert of als u de zaag wilt inspecteren. Breng nooit de zaagbladbeschermkap met de hand omhoog als de zaag niet is uitgeschakeld.
- Houd de werkplek rond de machine opgeruimd en vrij van losse materialen, zoals zaagsel en spaanders.
- Controleer zo nu en dan dat de luchtsleuven van de motor schoon zijn en dat er geen spaanders in zitten.
- Trek de stekker van de zaag uit het stopcontact voordat u zaagbladen verwisselt of onderhoud verricht.
- Voer nooit schoonmaak- of onderhoudswerkzaamheden uit wanneer de machine nog loopt en de kop niet in de ruststand staat.
- Pas, wanneer u zaagt in verstek, schuin of samengesteld in verstek, het glijdende verstekscherm aan zodat een juiste vrije ruimte voor de applicatie gewaarborgd is.
- Verwijder geen uitgezaagde of andere delen van het werkstuk uit het zaaggebied terwijl de zaag loopt en de zaagkop niet in rustpositie staat.
- Controleer voordat u met het werk begint dat de machine op een vlak oppervlak met voldoende stabiliteit is geplaatst.
- Zaag nooit een lichte legering, vooral niet magnesium.
- Gebruik geen schurende schijven of diamantschijven.
- In het geval van een ongeval of van storing van de machine moet u de machine onmiddellijk uitschakelen en de stekker van het netsnoer uit het stopcontact trekken.
- Rapporteer de storing en breng een geschikte aanduiding op de machine aan zodat andere mensen niet zullen proberen de niet (goed) functionerende machine te gebruiken.
- Zet, wanneer het zaagblad is geblokkeerd als gevolg van abnormale aanvoerdruk tijdens het zagen, de machine uit en trek de stekker uit het stopcontact. Verwijder het werkstuk en zorg voor vrijloop van het zaagblad. Zet de machine aan en start de zaagwerkzaamheden weer met verminderde aanvoerdruk.
- Het is belangrijk dat u altijd links of rechts van de zaaglijn staat.
- Zorg voor voldoende algemene en plaatselijke verlichting.
- Zorg ervoor dat de gebruiker voldoende getraind is in het gebruik, de aanpassing en de bediening van de machine.
- Schakel de machine uit wanneer u deze zonder toezicht achterlaat.
- Sluit de zaag aan op een stofafzuigapparaat wanneer u hout zaagt. Houd altijd rekening met factoren die van invloed zijn op de blootstelling aan stof, zoals:
 - type materiaal dat moet worden bewerkt (spaanplaat produceert meer stof dan hout);
 - juiste afstelling van het zaagblad;
 - controleer dat de lokale afzuiging en ook kappen, schermen en kokers goed zijn afgesteld;
 - stofafzuiging met luchtsnelheid van niet minder dan 20 m/s.
- Het is belangrijk dat alle zaagbladen en flenzen schoon zijn en dat de terugvallende zijden van de kraag tegen het zaagblad zitten. Draai de moer van de spandoorn stevig vast.
- Zorg ervoor dat het zaagblad steeds scherp is en goed is ingesteld.
- Controleer dat de snelheid die op het zaagblad wordt vermeld, ten minste gelijk is aan de snelheid die op de zaag wordt vermeld.
- Probeer niet de zaag te gebruiken op een andere spanning dan die is aangeduid.
- Breng geen smeermiddelen op het zaagblad aan terwijl het loopt.

- Laat geen personen achter de machine staan.
- Monteer, voor uw eigen veiligheid, wanneer de situatie dat toelaat, de machine op een werkbank met bouten van een diameter van 8 mm en een lengte van 80 mm.
- Pas, als u met de zaag verticale rechte zaagsneden maakt, de stand van het schuivende scherm goed aan zodat een vrije ruimte van 5 mm tussen het zaagblad en het scherm gewaarborgd is.
- Het werklicht is bedoeld voor het verlichten van het gebied rond het werkstuk en het is geen veiligheidsvoorziening.
- Tijdens transport is het belangrijk dat het bovenste gedeelte van het zaagblad geheel bedekt is door de beschermkap.

Aanvullende Veiligheidsregels voor Zaagtafelstand

- Vervang de zaagplaat wanneer deze versleten is.
- Gebruik uw zaag nooit zonder de zaagplaat.
- Zaag nooit wanneer het spouwmes en/of de bovenste beschermkap zijn verwijderd.
- Zonder aanvullende ondersteuning is de machine bedoeld voor een maximaal werkstukformaat van:
 - Hoogte 51 mm bij breedte 500 mm bij lengte 700 mm.
 - Langere werkstukken moeten worden ondersteund door een geschikte aanvullende tafel.
- Gebruik geen andere zaagbladen dan de zaagbladen die worden vermeld onder **Technische Gegevens**. Het spouwmes mag vooral niet dikker zijn dan de breedte van de zaagsnede en niet dunner dan de body van het zaagblad.
- Let erop dat het zaagblad in de juiste richting draait en dat de tanden naar de voorzijde van de zaagbank wijzen.
- Let erop dat alle klemhandgrepen vastzitten voordat u een bedieningshandeling start.
- Controleer dat het spouwmes is afgesteld op de juiste afstand van het zaagblad - maximaal 5 mm.
- Houd uw handen uit het pad van het zaagblad.
- Trek de stekker van de zaag uit het stopcontact voordat u zaagbladen verwisselt of onderhoud verricht.
- Gebruik altijd de aanduwstok. Zaag nooit werkstukken kleiner dan 30 mm.
- Gebruik te allen tijden een aanduwstok en plaats uw handen tijdens het zagen nooit op minder dan 160 mm van het zaagblad.
- Houd de aanduwstok altijd op dezelfde plaats wanneer u hem niet gebruikt.
- Reik nooit achter het zaagblad langs.
- Ga niet op de machine staan.
- Gebruik de bovenste beschermkap niet om de machine vast te pakken of te transporteren.
- Stel de parallelle langsgleiding goed af zodat deze niet in contact komt met de bovenste beschermkap.
- Controleer dat de zaagtafel stevig is vastgezet op de gekozen hoogte.
- Gebruik de zaag niet voor het zagen van ander materiaal dan hout.
- Gebruik deze machine niet voor het zagen van sleuven, sponningen en groeven.
- Controleer dat de arm stevig vastzit wanneer u de zaag als tafelzaag gebruikt. Gebruik de machine alleen wanneer de zaagbank in horizontale stand staat.

Aanvullende Veiligheidsregels voor Verstekzaagstand

- Zorg ervoor dat het bovenste gedeelte van het zaagblad volledig ingesloten is als u de zaag als verstekzaag gebruikt. Verwijder nooit de bovenste bescherming van het zaagblad wanneer u de zaag als verstekzaag gebruikt.
- Zaag nooit werkstukken korter dan 250 mm.
- Zonder aanvullende ondersteuning is de machine bedoeld voor een maximaal werkstukformaat van:
 - Hoogte 85 mm bij breedte 160 mm bij lengte 550 mm
 - Langere werkstukken moeten worden ondersteund door een geschikte aanvullende tafel.
- Klem het werkstuk altijd stevig vast.
- Vervang de LED van het werklicht niet door één van een ander type. Reparaties mogen alleen worden uitgevoerd door de fabrikant of een erkende DEWALT-reparateur.



WAARSCHUWING: Wij adviseren een aardlekschakelaar met een reststroomwaarde van 30 mA of minder te gebruiken.

Overige gevaren

- De volgende gevaren zijn inherent aan het gebruik van deze zaagmachines:
- verwonding door het aanraken van roterende delen

Ondanks toepassing van de veiligheidsvoorschriften en het aanbrengen van beveiligingen blijven bepaalde gevaren bestaan, en wel met name:

- Gevaar voor gehoorbeschadiging.
- Gevaar voor verwonding door de niet afgedekte gedeelten van het zaagblad.
- Gevaar voor verwonding bij het verwisselen van het zaagblad.
- Gevaar voor beklemming van vingers bij het openen van de afdekkap.
- Gezondheidsrisico door het inademen van stof, met name bij het verwerken van eiken- en beukehout.
- Risico van letsel veroorzaakt door onderdelen van het werkstuk die naar omstanders worden geslingerd.
- Risico van ongelukken veroorzaakt door rondvliegende metaaldeeltjes als u in de parallelgeleiding zaagt.
- Brandgevaar wegens extreme stofconcentratie als de machine niet geregeld schoongemaakt wordt.
- Risico van ongecontroleerde situaties bij gebruik in een omgevingstemperatuur onder -10 °C of boven +45 °C.

De volgende factoren zijn van invloed op geluidsproductie:

- het te zagen materiaal
- het type zaagblad
- toevoerkraft

De volgende factoren zijn van invloed op blootstelling aan stof:

- versleten zaagblad
- stofafzuiginstallatie met luchtsnelheid minder dan 20 m/s
- werkstuk niet exact geleid

Markering op het gereedschap

De volgende pictogrammen staan op het gereedschap vermeld:



Waarschuwing voor veilig gebruik



Lees voor het gebruik de handleiding



Draagpunt.

POSITIE DATUMCODE (AFB. [FIG.] 2)

De datumcode (II), die ook het jaar van fabricage bevat, is binnen in de behuizing geprint.

Voorbeeld:

2016 XX XX
Jaar van fabricage

Inhoud van de verpakking

De verpakking bevat:

- 1 Tafelverstekzaag
- 1 Zaagblad*
- 1 Parallele langsgeleiding voor afkorten (A5, Afb. 9A)
- 1 Bovenste zaagbladbeschermer
- 1 Aanduwstok
- 1 T30-stelsleutel*
- 1 T40-stelsleutel*
- 1 Materiaalklem
- 1 Gebruiksaanwijzing

* Gemonteerd op de Tafelzaag

- Controleer de machine, losse onderdelen en accessoires op transportschade.
- Lees deze handleiding rustig en zorgvuldig door voordat u met de machine gaat werken.

Beschrijving (afb. 1-4)



WAARSCHUWING: Pas het gereedschap of een onderdeel ervan nooit aan. Dit kan schade of persoonlijk letsel tot gevolg hebben.

AFB. 1

- A. Aan/Uit-schakelaar
- B. Bedieningshandgreep
- C. Vrijgavehefboom voor het omhoogbrengen van de kop
- D. Aan/Uit-schakelaar werklicht
- E. Vergrendelingsknop 2 zaagtafel
- f Zaagblad
- G. Beweegbare onderste zaagbladbeschermer
- H. Langsgeleiding, rechterzijde
- I. Vaste tafel
- J. Zaagplaat
- K. Zaagsnede
- L. Roterende tafel/verstekarm
- M. Verstekknop
- N. Verstekvergrendeling
- O. Verstekschaalverdeling
- P. Langsgeleiding, linkerzijde (glijdend)
- Q. Montagegaten
- R. Voet
- S. Uitsparing voor de hand
- T. Geleidingsgroef
- U. Klemknop langsgeleiding linkerzijde
- V. Onderste stofverzamelgaten
- W. Zaagtafel
- X. Spouwmes
- Y. Bovenste zaagbladbeschermer
- Z. Bovenste stofverzamelgat

AFB. 2

- AA. Aanduwstok
- BB. Vergrendelingsknop 1 zaagtafel
- CC. Vergrendelingspen kop
- DD. Aanduiding afschuinen
- EE. Schaalverdeling afschuinen
- FF. Knop spilvergrendeling
- GG. T30 stelsleutel
- HH. T40 stelsleutel
- II. Datumcode

AFB. 3

- JJ. Klemhandgreep afschuining

Optionele accessoires

AFB. 4

- KK. Aanvullende werkstukondersteuning, DE7023-XJ, DE7033-XJ

GEBRUIKSDOEL

Uw D27113 tafelverstekzaag is ontworpen voor professionele toepassingen. Deze uiterst nauwkeurig werkende machine kan gemakkelijk en snel worden ingesteld op afkorten, afschuinen, verstekzagen of samengesteld verstekzagen.

Dit apparaat is ontworpen voor gebruik met een hardmetalen zaagblad met nominale zaagbladdiameter van 305 mm, voor het professioneel zagen van hout en gelijksoortige materialen.

NIET GEBRUIKEN bij natte omstandigheden of in de aanwezigheid van ontvlambare vloeistoffen of gassen.

Deze tafelverstekzagen zijn professioneel elektrisch gereedschap. **LAAT NIET** kinderen in contact met het gereedschap komen. Toezicht is vereist als onervaren gebruikers dit gereedschap bedienen.

- Dit product is niet bedoeld voor gebruik door personen (waaronder kinderen) die verminderde fysieke, sensorische of psychische vermogens hebben of die het ontbreekt aan ervaring en/of kennis of bekwaamheden, als dat niet gebeurt onder toezicht van een persoon die verantwoordelijk is voor hun veiligheid. Kinderen mogen nooit alleen worden gelaten met dit product zodat ze ermee zouden kunnen spelen.



WAARSCHUWING! Gebruik deze machine niet voor andere doeleinden dan wordt bedoeld.

Elektrische veiligheid

De elektrische motor is slechts voor één voltage ontworpen. Controleer altijd of de stroomvoorziening overeenkomt met de voltage op het typeplaatje.



Uw DEWALT gereedschap is dubbel geïsoleerd in overeenstemming met EN61029; daarom is geen aarding nodig.

Als het stroomsnoer is beschadigd, moet het worden vervangen door een speciaal geprepareerd snoer dat leverbaar is via de DEWALT servicedienst.

Een verlengkabel gebruiken

Gebruik, als een verlengsnoer nodig is, een goedgekeurd 3-aderig verlengsnoer dat geschikt is voor de stroomvoorziening van dit gereedschap (zie **Technische gegevens**). De minimale geleidergrootte is 1,5 mm²; de maximale lengte is 30 m.

Als u een haspel gebruikt, dient u het snoer altijd volledig af te rollen.

MONTAGE



WAARSCHUWING: Beperk het risico van letsel, zet de unit uit en trek de stekker uit het stopcontact voordat u accessoires plaatst of verwijdert, voordat u aanpassingen aanbrengt of een andere opstelling kiest of wanneer u reparaties uitvoert. Controleer dat de Aan/Uit-schakelaar in de stand OFF (UIT) staat. Letsel zou het gevolg kunnen zijn als het gereedschap per ongeluk wordt gestart.

Uitpakken

Verwijder de verpakkingsmaterialen zorgvuldig van de zaagmachine.

Opslaan van het bevestigingsgereedschap (afb. 2)

De volgende hulpstukken worden bij de machine geleverd:

- 1 T30 Torx-sleutel (GG)
- 1 T40 Torx-sleutel (HH)

- Denk erom dat u het gereedschap altijd opruimt na gebruik voor assemblage of afstelling.

Werkbankmontage (afb. 1)

- Er zit gaten (Q) in alle vier de voetjes (R) zodat montage op een werkbank gemakkelijk is. Er zijn gaten van twee verschillende afmetingen voor gebruik van bouten van verschillende maten. Gebruik één van de gaten; het is niet nodig beide te gebruiken. Geadviseerd wordt bouten met een diameter van 8 mm en een lengte van 80 mm te gebruiken. Monteer uw zaag altijd stevig zodat beweging wordt voorkomen. Voor een betere draagbaarheid kunt u het gereedschap monteren op een stuk multiplex van een dikte van 12,5 millimeter of meer, wat u vervolgens op uw werkbank kunt klemmen of kunt meenemen naar andere locaties en daar weer kunt vastklemmen.
- Wanneer u uw zaag op een stuk multiplex monteert, let er dan vooral op dat de montageschroeven niet onder uit het hout steken. Het multiplex moet vlak op het draagvlak rusten. Wanneer u de zaag op een werkoppervlak klemt, zet de klemmen dan alleen vast op de voeten (R) waar de gaten van de montageschroeven zich bevinden. Wanneer u de klemmen op een ander punt vastzet, zal dat de werking van de zaag verstoren.
- Om aanlopen en onnauwkeurigheid te voorkomen, mag het bevestigingsblad niet krom of oneffen zijn. Als de zaagmachine op het werkblad wankelt, plaats dan een dun stukje materiaal onder één van de voeten tot de machine stevig op het werkblad staat.

De bovenste zaagbladbeschermer monteren (afb. 5A, 5B)

De bovenste zaagbladbeschermer (Y) is bedoeld voor een snelle en gemakkelijke bevestiging op het spouwmes (X) wanneer de machine eenmaal is ingesteld als tafelzaag.

1. Draai de bout van de zaagbladbeschermer (LL) los en laat de moer van de zaagbladbeschermer (MM) in de zeskantige uitsparing zitten.
2. Houd, terwijl u de beschermer horizontaal houdt, de sleuf in de achterzijde van de beschermer tegenover het spouwmes.
3. Laat de beschermer over het spouwmes zakken en let er daarbij op dat de schacht van de bout in de uitsparing komt.
4. Steek de bout in het gat en draai vast met behulp van de T30-stelsleutel. De tanden van een nieuw zaagblad zijn zeer scherp en kunnen gevaarlijk zijn.
5. Zet de bout niet te vast. De bovenste zaagbladbeschermer moet gemakkelijk over het zaagblad zakken.

Het werkstuk vastklemmen (afb. 17A, 17B)



WAARSCHUWING: Een werkstuk dat voor een zaagsnede is vastgeklemd, uitgebalanceerd en bevestigd, kan uit balans raken wanneer de zaagsnede is voltooid. Een niet-uitgebalanceerde belasting kan de zaag of alles waar de zaag op is bevestigd, zoals een tafel of een werkbank, doen kantelen. Ondersteun, wanneer u een zaagsnede maakt die het werkstuk uit de balans kan brengen, het werkstuk goed en zorg ervoor dat de zaag stevig met bouten is vastgezet op een stabiel oppervlak. Persoonlijk letsel kan het gevolg zijn.



WAARSCHUWING: De klemvoet moet steeds boven de grondplaat van de zaag vastgeklemd blijven, wanneer de klem wordt gebruikt. Klem het werkstuk altijd vast op de grondplaat van de zaag – niet op een andere onderdeel van het werkgebied. Controleer dat de klemvoet niet op de rand van de grondplaat van de zaag is geklemd.



VOORZICHTIG: Gebruik altijd een werkklem zodat u de controle behoudt en het risico van beschadiging van het werkstuk en van persoonlijk letsel beperkt, als u uw handen op een afstand van minder dan 160 mm van het zaagblad moet houden tijdens het zagen.

Gebruik de materiaalklem (A14) die bij uw zaag wordt geleverd. Andere hulpmiddelen zoals veerklemmen, lijmklemschroeven kunnen waarschijnlijk goed van pas komen bij materiaal van bepaalde afmetingen en vormen. De linkse en rechtse langsgleiding schuiven langs en kunnen helpen bij het vastklemmen.

KLEM PLAATSEN

1. Steek de klem in het gat achter de langsgleiding. De klem moet naar de achterzijde van de verstekzaag wijzen. Controleer dat de groef volledig in de grondplaat van de verstekzaag is gestoken. Als de groef zichtbaar is, zit de klem niet goed vast.
2. Draai de klem 180° naar de voorzijde van de verstekzaag.
3. Draai de knop los zodat u de klem omhoog en omlaag kunt aanpassen, stel vervolgens de klem nauwkeurig af op het werkstuk door middel van de fijnafstellingsknop.

OPMERKING: Plaats de klem op de juiste zijde van de grondplaat bij het schuin afzagen. PROBEER ALTIJD EERST ZAAGSNEDEN UIT (ZAAG UITGESCHAKELD) VOORDAT U ZE UITVOERT, ZODAT U HET PAD VAN HET ZAAGBLAD KUNT CONTROLEREN. CONTROLEER DAT DE KLEM NIET DE WERKING VAN DE ZAAG OF DE BESCHERMKAP VERHINDERT.

Monteren van het zaagblad (afb. 1, 2, 6A–6C)



WAARSCHUWING: Beperk het risico van letsel, zet de unit uit en trek de stekker uit het stopcontact voordat u accessoires plaatst of verwijdert, voordat u aanpassingen aanbrengt of een andere opstelling kiest of wanneer u reparaties uitvoert. Controleer dat de Aan/Uit-schakelaar in de stand OFF (UIT) staat. Letsel zou het gevolg kunnen zijn als het gereedschap per ongeluk wordt gestart.



WAARSCHUWING: De tanden van een nieuw blad zijn erg scherp en kunnen gevaarlijk zijn.



WAARSCHUWING: Controleer na het bevestigen of terugplaatsen van het blad dat het blad volledig is bedekt door de beschermkap.



WAARSCHUWING! Bedenk dat het zaagblad alleen op de voorgeschreven manier moet worden vervangen. Gebruik alleen zaagbladen die worden aangeduid bij Technische Gegevens; Cat. nr.: Geadviseerd wordt DT4260 te gebruiken.

BELANGRIJK: U kunt alleen een nieuw zaagblad installeren als het zaagblad in de hoogste stand staat. Raadpleeg **Overschakelen van Zaagtafel- naar Verstekzaagstand**.

1. Houd de knop van de asvergrendeling (FF) ingedrukt met de rechterhand.
2. Roteer met uw linkerhand met de T40-stelsleutel het zaagblad en vergrendel het in de juiste stand.

OPMERKING: De vergrendelingsschroef van het zaagblad heeft linkse schroefdraad, draai de schroef dus naar rechts los.

3. Geef het systeem vrij door de knop van de asvergrendeling los te laten.
4. Druk de vrijgavehefboom (C) van de vergrendeling van de kop omlaag zodat de onderste beschermkap loskomt (G), haal vervolgens de onderste beschermkap zoveel mogelijk omhoog.
5. Verwijder de vergrendelingsschroef van het zaagblad (NN) en het zaagblad uit de spandoorn (OO). Neem het zaagblad voorzichtig uit.

BELANGRIJK: Controleer dat de binnenste flens en beide zijden van het nieuwe zaagblad schoon en vrij van stof zijn.

6. Plaats het zaagblad (F) op de steun (PP) die tegen de binnenste kraag van de spandoorn (QQ) is gemonteerd, en let er daarbij op dat de tanden van de onderste rand van het zaagblad naar de achterzijde van de zaag wijzen (weg van de gebruiker).
7. Breng voorzichtig het zaagblad op zijn plaats en laat de onderste beschermkap van het zaagblad los.
8. Plaats de buitenste kraag van de spandoorn weer.
9. Draai de vergrendelingsschroef (NN) van het zaagblad aan door deze naar links te draaien terwijl u de asvergrendelingsknop (FF) vasthoudt.
10. Berg de stelsleutel weer op.

Instellingen



WAARSCHUWING: Beperk het risico van letsel, zet de unit uit en trek de stekker uit het stopcontact voordat u accessoires plaatst of verwijderd, voordat u aanpassingen aanbrengt of een andere opstelling kiest of wanneer u reparaties uitvoert. Controleer dat de Aan/Uit-schakelaar in de stand OFF (UIT) staat. Letsel zou het gevolg kunnen zijn als het gereedschap per ongeluk wordt gestart.

Het Zaagblad afstellen (afb. 6C)

Stel het zaagblad als het bij het opstarten en uitlopen heen en weer beweegt, als volgt af:

1. Draai de vergrendelingsschroef van het zaagblad (NN) los voor de buitenste kraag van de spandoorn (OO) en roteer het zaagblad (F) een kwartslag.
2. Zet de vergrendelingsschroef van het zaagblad weer vast en controleer of het zaagblad heen en weer beweegt.
3. Herhaal deze stappen totdat er geen speling meer zit op het zaagblad.

Montage voor verstekzaagmodus

Deze verstekzaagmachine is in de fabriek nauwkeurig afgesteld. Als zij als gevolg van het transport of om andere redenen toch opnieuw moet worden afgesteld, dient dit te gebeuren zoals hieronder beschreven. De instelling zou nu niet meer moeten verlopen.

OVERSCHAKELEN VAN DE ZAAGBANK- NAAR DE VERSTEKZAAGSTAND (AFB. 1, 2)

De zaagkop in de hoogste stand zetten

- Duw de zaagbank (W) omlaag en houd de vergrendelingspen (CC) uitgetrokken.
- Verminder, terwijl u nog de zaagtafel vasthoudt, de neerwaartse druk en laat de zaagkop tot in de bovenste stand omhoogkomen.

HET ZAAGBLAD CONTROLEREN EN AANPASSEN AAN DE LANGSLEIDING (AFB. 1, 7A, 7B)

1. Maak de verstekknop (M) los en druk de verstekgrendel (N) in zodat de verstekarm (L) loskomt.
2. Zwaai de verstekarm tot de vergrendeling zich in de verstekpositie voor de zaagsnede op 0° bevindt. Zet de knop niet vast.
3. Trek de zaagkop naar beneden, totdat het mes net binnen de zaagsnede (K) komt.
4. Plaats een winkelhaak (RR) op de vastgezette tafel (I) en tegen het zaagblad (F).
5. Zet de verstekknop stevig vast.



WAARSCHUWING: Raak de punten van de tanden van het zaagblad niet met de winkelhaak aan.

6. Ga als volgt te werk, als aanpassing nodig is:
 - Draai de schroeven (SS) van de verstekschaalverdeling los en verplaatst de schaalverdeling/arm naar links of naar rechts tot het zaagblad in een hoek van 90° staat op de langsgeleiding volgens de winkelhaak.
 - Zet de schroeven (SS) weer vast. Let op dat moment niet op de uitlezing van de verstekaanwijzer.

DE VERSTEEKANWIJZER AANPASSEN (AFB. 7B)

1. Maak de verstekknop (M) los en druk de verstekgrendel (N) in zodat de verstekarm (L) loskomt.
2. Verplaats de verstekarm zodat de verstekaanwijzer (TT) op de nulpositie staat, zoals in afbeelding 7B wordt getoond.
3. Kijk naar de aanwijzer (TT) en naar de verstekschaalverdeling (O). Als de aanwijzer niet precies nul aangeeft, draai de schroef (UU) van de verstekaanwijzer dan los, verplaats de aanwijzer naar 0° en zet de schroef vast.
4. Zet de verstekknop (M) stevig vast.

HET ZAAGBLAD CONTROLEREN EN AANPASSEN AAN DE TAFEL (AFB. 1, 3, 7C, 7D)

1. Maak de klemhandgreep van de hoek los (JJ).
2. Druk de zaagkop naar rechts zodat deze volledig verticaal is en zet de klemhandgreep van de hoek vast.
3. Trek de zaagkop naar beneden, totdat het zaagblad net binnen de zaagsnede (K) komt.
4. Plaats een winkelhaak (RR) tegen de linkerzijde van de langsgeleiding en het zaagblad (F).



WAARSCHUWING: Raak de punten van de tanden van het zaagblad niet met de winkelhaak aan.

5. Ga als volgt te werk, als aanpassing nodig is:
 - Draai de klemhandgreep van de hoek (JJ) los en draai de schroef van de stop voor de aanpassing van de verticale positie (XX) in of uit (met de T30-stelsleutel) tot het zaagblad in een hoek van 90° staat ten opzichte van de tafel zoals door de winkelhaak wordt aangeduid.
 - Als de aanwijzer van de schuine zaagsnede (DD) geen nul aangeeft op de schaalverdeling van de hoek (EE), draai dan de schroef (WW) los die de aanwijzer vastzet en verplaats de aanwijzer, als dat nodig is.
6. Zet de klemhandgreep van de schuine hoek (JJ) stevig vast.

DE LANGSLEIDING AANPASSEN (AFB. 1)

Het bovenste gedeelte van de linkerzijde van de langsgeleiding kan worden aangepast zodat speling ontstaat en de zaag een volledige afschuinhoek van 45° naar links haalt.

De langsgeleiding aanpassen

1. Maak de klemknop (U) van de langsgeleiding aan de linkerzijde los en schuif de langsgeleiding (P) naar links.
2. Probeer of de stand juist is door de speling te controleren met de zaag uitgeschakeld. Stel dat langsgeleiding af zo dicht mogelijk bij het zaagblad als praktisch mogelijk is, voor een maximale ondersteuning van het werkstuk, zonder dat de armbeweging omhoog en omlaag wordt gehinderd.
3. Zet de knop stevig vast.



WAARSCHUWING: De groef van de langsgeleiding (T) kan verstopt raken met zaagsel. Plaats met lucht onder lage druk vuil en stof uit de groef van de langsgeleiding.

DE AFSCHUINHOEK CONTROLEREN EN AFSTELLEN (AFB. 7C, 7D)

1. Draai de klemknop van de langsgeleiding aan de linkerzijde (U) los en schuif het bovenste gedeelte van de linker langsgeleiding zoveel mogelijk naar links.
2. Maak de klemhandgreep (JJ) van de schuine hoek los en verplaats de zaagkop helemaal naar links. Dit is de positie voor de schuine hoek van 45°.
3. Ga als volgt te werk, als aanpassing nodig is:
 - Draai de stopschroef voor de afstelling van de schuine hoek (V V) met de T30-stelsleutel in of uit, totdat de aanwijzer van de schuine hoek (DD) op 45° staat.



WAARSCHUWING: Tijdens het uitvoeren van deze aanpassing kunt u het beste het gewicht van de zaagkop opvangen door de zaagkop vast te houden. Het draaien van de stelschroef is dan gemakkelijker.

Aanpassingen voor de zaagtafelstand

OVERSCHAKELEN VAN DE VERSTEKZAAG- NAAR DE ZAAGTAFELSTAND (AFB. 1, 2)

1. Zet het zaagblad in de 0°-afkortzaagstand met de verstekknop (M) vastgezet.
2. Vergrendel de zaagkop in de de laagste stand door op de vrijgavehefboom (C) van de zaagkop te drukken en breng de kop omlaag, druk vervolgens de vergrendelingspen (CC) voor de zaagkop op z'n plaats
3. Raadpleeg voor het monteren van de parallelle langsgeleiding (ZZ) **Parallele langsgeleiding monteren en Afstellen.**

HET SPOUWMES AFSTELLEN (AFB. 1, 8A, 8B)

De juiste positie voor de bovenzijde van het spouwmes (X) is niet meer dan 2 mm onder de hoogste stand van het zaagblad en van de body van de straal 5 mm van de punten van de tanden van het zaagblad.

1. Zet de zaagkop in de hoogste stand.
2. Zet de zaagtafel halverwege zodat u bij de twee schroeven kunt komen waarmee het spouwmes vastzit.
3. Draai de 2 schroeven (YY) met de T40-stelsleutel los zodat het spouwmes omhoog en omlaag kan bewegen.
4. Schuif het spouwmes (X) omhoog of omlaag tot in de juiste positie.
5. Zet de twee schroeven (YY) weer stevig vast.

DE ZAAGTAFEL AFSTELLEN (AFB. 1, 2)

U kunt de tafel (W) met de hand omhoog en omlaag schuiven en de tafel wordt op de gevraagde hoogte vastgezet met twee vergrendelknoppen.

1. Maak de twee vergrendelknoppen 1 en 2 (BB, E) los maar verwijder ze niet.
2. Zet de tafel op de gevraagde hoogte.
3. Zet eerst vergrendelknop 1 (BB) van de tafel vast, zet vervolgens de tafel in de gevraagde stand met vergrendelknop 2 (E).

DE PARALLELE LANGSGELEIDING MONTEREN EN AFSTELLEN (AFB. 1, 9A-9C)

1. Zet de zaagtafel (W) in de laagste stand. Raadpleeg **De Zaagtafel Afstellen.**
2. Schuif de beugel van de langsgeleiding (A3) vanaf de rechterzijde in. De klemplaat zet zich vast achter de voorste rand van de tafel.
3. Breng de beschermkap van het zaagblad omhoog en schuif de parallelle langsgeleiding (ZZ) tegen het zaagblad.
4. Duw de hefboom van de langsgeleiding (A2) omlaag zodat de langsgeleiding op zijn plaats vast komt te zitten.
5. Controleer dat de langsgeleiding (ZZ) parallel loopt aan het zaagblad.
6. Ga als volgt te werk, als aanpassing nodig is:
 - Maak de afstelknop van de langsgeleiding (A1) los en bevestig de beugel van de langsgeleiding op de steun van de langsgeleiding (A7).
 - Stel de langsgeleiding parallel aan het zaagblad af door de afstand tussen het zaagblad en de langsgeleiding aan de voorzijde en de achterzijde van het zaagblad te controleren.
 - Zet, wanneer de afstelling is uitgevoerd, de afstelknop weer vast en controleer opnieuw dat de langsgeleiding parallel aan het zaagblad loopt.

BELANGRIJK: Breng de beschermkap van het zaagblad terug in de oorspronkelijke positie wanneer de aanpassingen zijn uitgevoerd.

7. Controleer dat de aanwijzer (A4) van de langsgeleider op nul staat op de schaalverdeling. Als de aanwijzer niet precies nul aangeeft, draai de schroef (A6) van de verstekaanwijzer dan los, verplaats de aanwijzer naar 0 en zet de schroef vast.

U kunt de langsgeleider omkeren: het werkstuk kan langs de zijde van 52 mm of langs de zijde van 8 mm worden geleid zodat u een aanduwstok kunt gebruiken wanneer u met dunne werkstukken werkt.

BELANGRIJK: Controleer iedere keer dat een andere langsgeleiding wordt gemonteerd, dat de langsgeleiding parallel loopt aan het zaagblad.

1. U kunt 8 mm of 52 mm instellen door de aanpassingsknop (A1) los te maken en de langsgeleiding (ZZ) uit de klemsteun (A7) te schuiven.
2. Draai de langsgeleiding en schuif de klemsteun in de sleuf, zoals wordt getoond.



WAARSCHUWING:

- Gebruik het 8 mm-profiel voor het overlanszagen van lage werkstukken zodat er ruimte is tussen het werkblad en de langsgeleiding voor de aanduwstok..
- De achterzijde van de langsgeleiding moet gelijk liggen met de voorzijde van het spouwmes.

Voor ingebruikneming

- Plaats het juiste zaagblad. Gebruik geen zeer versleten zaagbladen. De maximale rotatiesnelheid van het gereedschap mag niet hoger zijn dan die van het zaagblad.
- Probeer niet al te kleine werkstukken te zagen.
- Geef het zaagblad ruimte om te zagen. Oefen er geen kracht op uit.
- Laat de motor eerst geheel op snelheid komen voordat u met zagen begint.
- Controleer dat alle vergrendelingsknoppen en klemhandgrepen vastzitten.
- Zet het werkstuk goed vast.
- Zaag niet ferro-materialen (ijzer en staal) of metselwerk met deze zaag! Gebruik geen slijpschrijven!
- Wanneer u non-ferro-materialen zaagt, gebruik dan altijd een geschikt DEWALT-zaagblad met een spaanhoek van -5°. Het is belangrijk dat u het materiaal op zijn plaats vastzet met een materiaalklem.
- Het is belangrijk dat u de zaagplaat gebruikt. Gebruik de machine niet als de zaagsleuf breder is dan 10 mm.
- Zorg ervoor dat het materiaal dat u wilt zagen stevig op zijn plaats is vastgezet.
- Oefen slechts lichte druk uit op het gereedschap en oefen geen druk naar opzij uit op het zaagblad.
- Overbelast de machine niet.
- Verwijder na gebruik altijd het stof van de machine zodat de onderste beschermkap goed kan functioneren.
- Sluit, wanneer u hout of houtproducten zaagt, altijd een toestel voor stofafzuiging aan dat is ontworpen in overeenstemming met de relevante voorschriften voor stofemissie.

BEDIENING

Gebruiksaanwijzing



WAARSCHUWING: Neem altijd de veiligheidsinstructies en van toepassing zijnde voorschriften in acht.



WAARSCHUWING: Beperk het risico van letsel, zet de unit uit en trek de stekker uit het stopcontact voordat u accessoires plaatst of verwijdert, voordat u aanpassingen aanbrengt of een andere opstelling kiest of wanneer u reparaties uitvoert. Controleer dat de Aan/Uit-schakelaar in de stand OFF (UIT) staat. Letsel zou het gevolg kunnen zijn als het gereedschap per ongeluk wordt gestart.

We willen gebruikers in het Verenigd Koninkrijk graag wijzen op de "woodworking machines regulations 1974" (houtbewerkingsvoorschriften voor apparatuur 1974) en alle hieropvolgende wijzigingen.

Het is belangrijk dat de machine wordt geplaatst overeenkomstig uw ergonomische condities waar het betreft hoogte en stabiliteit van het werkblad. De plaats van de machine moet zo worden gekozen dat de gebruiker een goed overzicht heeft en voldoende ruimte rond de machine heeft voor het zonder enige beperkingen werken met het werkstuk.

Beperk de gevolgen van trillingen, zorg ervoor dat de omgevingstemperatuur niet te laag is, de machine en de accessoires goed zijn onderhouden en het formaat van het werkstuk geschikt is voor deze machine.

In- en uitschakelen (afb. 1)

De aan/uit-schakelaar (A) heeft een ingebouwde nulspanningsfunctie: wordt de spanning om een of andere reden uitgeschakeld, dan moet de schakelaar opnieuw ingedrukt worden.

Druk op de groene startknop om de machine in te schakelen.

Druk op de rode stopknop om de machine uit te schakelen.

WERKLICHT (AFB. 16A)

De Aan/Uit-knop van het werklicht (D) werkt onafhankelijk van de de Aan/Uit-knoppen van de verstekzaag (A).

Stofafzuiging (afb. 1, 10)

De machine is voorzien van drie poorten voor stofafzuiging van 38 mm, één op de bovenste beschermkap van het zaagblad (Z) en twee onderaan aan de achterzijde (V).

- Sluit tijdens alle zaagwerkzaamheden een geschikt toestel voor stofafzuiging aan dat is ontworpen in overeenstemming met de geldende voorschriften voor stofemissie.

Basis zaagsneden

KWALITEIT VAN DE ZAAGSNEDE

Hoe glad een zaagsnede is, hangt altijd af van een aantal variabelen, zoals het te zagen materiaal. Als optimale zaagsneden nodig zijn, bijvoorbeeld voor het maken van lijsten en ander precisiewerk, gebruik dan een scherp zaagblad (60 tanden, hardmetaal) en een lagere, gelijkmatige zaagsnelheid om het gewenste resultaat te bereiken.



WAARSCHUWING: *Zorg er vooral voor dat het materiaal niet kan opkruipen tijdens het zagen; klem het stevig op z'n plaats vast. Haal altijd de arm van de zaagkop pas omhoog als het zaagblad volledig tot stilstand is gekomen. Als er nog kleine splinters hout aan de achterzijde van het werkstuk uitsteken, plak dan een stuk afdekkband op het hout waar de zaagsnede wordt gemaakt. Zaag door de tape heen en verwijder de tape voorzichtig wanneer u klaar bent.*

ZAGEN IN DE VERSTEKZAAGSTAND

Het is gevaarlijk te werken zonder beschermkappen. De beschermkappen moeten zijn geplaatst wanneer u zaagt.

Algemene aanwijzingen voor werken met de verstekzaag

- In de verstekzaagstand is de zaag automatisch vergrendeld wanneer de zaagkop in de hoogste positie staat.
- U ontgrendelt de zaagkop door de vrijgavehendel van de vergrendeling van de kop in te knijpen. Wanneer de zaagkop omlaag wordt bewogen, wordt de beweegbare onderste beschermkap ingetrokken.
- Probeer nooit te voorkomen dat de onderstaande beschermkap van het zaagblad terugkeert naar de oorspronkelijke positie wanneer de zaagsnede is voltooid.
- Stel de zaagtafel in de hoogste stand als u de zaaghoogte die maximaal mogelijk is wilt bereiken.
- De D27113 zaag kan werkstukken zagen van maximaal 160 mm breedte bij 85 mm hoogte. Raadpleeg de **Technische gegevens** voor de juiste zaagcapaciteit. De lengte van het werkstuk mag nooit groter zijn dan de basisbreedte als u niet voldoende ondersteuning gebruikt. Het einde van het werkstuk mag nooit minder dan 160 mm verwijderd zijn van het zaagblad als u niet extra klemmen gebruikt.
- Plaats tijdens het werken uw handen niet op minder dan 160 mm afstand van het zaagblad. Wanneer u kort materiaal zaagt (minimaal 160 mm links of rechts van het zaagblad), moet de materiaalklem worden gebruikt.
- The minimumlengte van af te zagen materiaal is 10 mm.
- Wanneer u werkstukken zaagt die langer zijn dan de tafel breed is, is het belangrijk dat het werkstuk stabiel is over de gehele lengte. Ondersteun de uitstekende delen van het werkstuk als dat nodig is, bijvoorbeeld met de als optie verkrijgbare uitbreiding.
- Wanneer u UPVC-delen zaagt, moet een ondersteuning van hout met een aanvullend profiel onder het te zagen materiaal, worden geplaatst, zodat het materiaal voldoende wordt ondersteund.

Recht afkorten (fig. 1, 11)

1. Maak de vergrendelingsknoppen los (BB, E) en verplaatst de boventafel naar de hoogste positie. Vergrendel beide knoppen.
2. Maak de verstekknop (M) los en druk de verstekgrendel (N) in zodat de verstekarm (L) loskomt.
3. Zet de verstekvergrendeling vast in de stand 0° en zet de verstekknop vast.
4. Plaats het te zagen hout tegen de langsgleiding (H, P).
5. Pak de bedieningshendel (B) vast en druk de vrijgavehefboom van de kop (C) in zodat de kop vrijkomt.
6. Schakel de machine in en laat het zaagblad volledig op snelheid komen.
7. Druk de kop omlaag en laat het zaagblad door het hout zagen en de kunststof zaagplaat (J) binnengaan.
8. Wanneer de zaagsnede is voltooid, schakelt u de machine uit en wacht u tot het zaagblad volledig tot stilstand is gekomen voordat u de kop laat terugkeren in de bovenste ruststand.

Kleine stukken zagen (afb. 1)

Het bovenste gedeelte van de linkerkant van de langsgleiding (P) kan worden afgesteld voor maximale ondersteuning bij het zagen van kleine stukken.

1. Breng de zaagkop omhoog in de hoogste stand.
2. Maak de klemknop (U) van van de linker langsgleiding los.
3. Stel de linker langsgleiding zo dicht mogelijk op het zaagblad af.
4. Zet de knop stevig vast.

Afkorten in de verstek (afb. 1, 12)

1. Maak de verstekknop (M) los en druk de verstekgrendel (N) in zodat de verstekarm (L) loskomt. Verplaats de verstekarm naar links of naar rechts in de gewenste hoek.
2. De verstekgrendel zal automatisch ingrijpen op 10°, 15°, 22,5°, 31,62° en 45° zowel links als rechts, en op 50° links en rechts. Als een hoek daartussen wordt gevraagd, houd de kop dan stevig vast en vergrendel de kop door de verstekknop stevig aan te draaien.
3. Controleer altijd dat de verstekknop stevig is vergrendeld voordat u gaat zagen.
4. Verder werkt u als bij de rechte afkortaagsnede.



WAARSCHUWING: *Wanneer u een klein stuk in verstek afzaagt, plaats het hout dan zo dat het afgezaagde stuk is aan de zijde van het zaagblad met de grootste hoek ten opzichte van de langsgleiding:*

links verstek, afzagen naar rechts

rechts verstek, afzagen naar links.

Afschuinen (afb. 1, 2, 7D, 13)

U kunt de hoek voor het schuin afzagen instellen van 45° links tot 0° rechts en de hoeken kunnen worden uitgevoerd met de verstekarm tussen nul en maximaal 50° verstek rechts of links.

1. Maak de vergrendelingsknoppen los (BB, E) en verplaatst de zaagtafel naar de hoogste positie. Vergrendel beide knoppen.
2. Draai de klemknop van de langsgleiding aan de linkerkant (U) los en schuif het bovenste gedeelte van de linker langsgleiding (P) zoveel mogelijk naar links.
3. Maak de handgreep van de klem voor de schuine hoek (JJ) los en kies de gewenste afstelling voor de schuine hoek, zoals in afbeelding 7D wordt getoond.
4. Zet de klemhandgreep van de schuine hoek (JJ) stevig vast.
5. Verder werkt u als bij de rechte afkortaagsnede.

Samengesteld verstek

Deze zaagsnede is een combinatie van verstek en schuine zaagsnede.

Stel de schuine hoek in en vervolgens de verstekhoek.

ZAGEN IN DE ZAAGTAFELSTAND

- Gebruik altijd het spouwmes.
- Let er altijd op dat het spouwmes en de beschermkap van het zaagblad goed zijn uitgelijnd.
- Let er altijd op dat de verstekzaag is ingesteld en vergrendeld op de stand van 0° verstek.



WAARSCHUWING: Zaag geen metaal in deze stand.

Overlangszagen (afb. 14)

1. Zet de schuine hoek en de verstekhoek op 0°.
2. Stel de hoogte van het zaagblad in door de zaagtafel af te stellen (raadpleeg **De Zaagtafel afstellen**). Het zaagblad staat in de juiste stand als de punten van drie tanden boven het oppervlak van het hout uitsteken. Controleer dat de zaagtafel stevig is vastgezet op de gekozen hoogte.
3. Zet de parallelgeleiding op de gewenste afstand.
4. Houd het werkstuk plat op de tafel en tegen de geleider. Houd het werkstuk ongeveer 25 mm van het zaagblad verwijderd.
5. Houd de handen uit de weg van het zaagblad.
6. Zet de machine aan en laat het zaagblad op volle toeren komen.
7. Leid het werkstuk langzaam onder de bovenste beschermkap door en druk het stevig tegen de geleider. Zorg dat de tanden kunnen snijden, en duw het werkstuk niet met overdreven kracht tegen het zaagblad. De snelheid van het zaagblad moet constant worden gehouden.
8. Gebruik in de buurt van het zaagblad altijd het duwhout (AA).
9. Schakel na het zagen de machine uit, laat het zaagblad tot stilstand komen en verwijder het werkstuk.



WAARSCHUWING:

- Duw nooit tegen de vrije of afgezaagde kant van het werkstuk en trek er ook niet aan.
- Gebruik altijd een duwstok bij het zagen van kleine werkstukken.

Transport (afb. 1–3)

1. Als u de zaag wilt vervoeren, breng dan de zaagtafel en de zaagkop omlaag in hun laagste stand en duw de pen van de vergrendeling (CC) op z'n plaats.
2. Verplaats de verstekarm (L) in de uiterst rechtse verstekhoek, schuif de linker langsgleiding (P) geheel naar binnen en vergrendel de klemhandgreep van (JJ) met de zaagkop in de laagste stand, zodat het gereedschap zo compact mogelijk is.
3. Gebruik altijd de uitsparingen voor de hand (S) die in afbeelding 1 worden getoond, als u de zaag wilt vervoeren.



WAARSCHUWING: Transporteer de machine altijd in tafelzaagstand met de bovenste beschermkap gemonteerd. Draag de machine nooit aan de beschermkap.

ONDERHOUD

Uw elektrisch gereedschap van DEWALT is ontworpen om gedurende een lange periode te werken met een minimum aan onderhoud. Een permanente goede werking is afhankelijk van goed onderhoud en een regelmatige reiniging van het gereedschap.



WAARSCHUWING: Beperk het risico van letsel, zet de unit uit en trek de stekker uit het stopcontact voordat u accessoires plaatst of verwijdert, voordat u aanpassingen aanbrengt of een andere opstelling kiest of wanneer u reparaties uitvoert. Controleer dat de Aan/Uit-schakelaar in de stand OFF (UIT) staat. Letsel zou het gevolg kunnen zijn als het gereedschap per ongeluk wordt gestart.

Als het zaagblad niet in minder dan 10 seconden tot stilstand komt nadat u de machine hebt uitgeschakeld, laat de machine dan nazien door een erkende DEWALT-reparateur.



Reinigen

Controleer vóór gebruik zorgvuldig de bovenste beschermkap van het zaagblad, de beweegbare onderste beschermkap van het zaagblad en ook de stofafzuigbuis zodat u vaststellen dat zij goed zullen functioneren. Zorg ervoor dat spaanders, stof of deeltjes in de openingen niet kunnen leiden tot blokkering van één van de functies.

Als er delen van het werkstuk tussen het zaagblad en de beschermkappen bekneld zitten, trek de stekker van de machine dan uit het stopcontact en volg de instructies die worden gegeven bij **Het zaagblad verwisselen**. Verwijder de vastgelopen delen en monteer het zaagblad opnieuw.



WAARSCHUWING: Blaas vuil en stof met droge lucht uit de behuizing, aangezien vuil zich vaak zichtbaar opstapelt in en rond de ventilatieopeningen. Draag goedgekeurde oogbescherming en goedgekeurd stofmasker bij het uitvoeren van deze procedure.



WAARSCHUWING: Gebruik nooit oplosmiddelen of andere ruwe chemicaliën voor het reinigen van de niet-metalen onderdelen van het werktuig. Deze chemicaliën kunnen de materialen die in deze onderdelen gebruikt worden, verzwakken. Gebruik een doek alleen bevochtigd met water en zachte zeep. Laat nooit vloeistof in het gereedschap lopen en dompel nooit enig deel van het gereedschap onder in vloeistof.



WAARSCHUWING: Reinig, om het risico op letsel te verkleinen, regelmatig de bovenzijde van de tafel.



WAARSCHUWING: Reinig, om het risico op letsel te verkleinen, regelmatig het stofverzamelstelsel.

REINIGEN EN ONDERHOUDEN VAN DE SLEUFPLAAT (FIG. 15)

Reinig regelmatig de ruimte onder de sleufplaat. Indien de sleufplaat versleten is, dient hij te worden vervangen.

De zaagplaat reinigen

1. Zet de zaagkop in de hoogste stand.
2. Verwijder de schroeven (A8) waarmee de zaagplaat (J) vastzit.
3. Verwijder de zaagplaat en reinig het gebied eronder.
4. Plaats de zaagplaat weer.
5. Draai de schroeven handvast aan.

DE LENS VAN HET WERKLICHT REINIGEN (AFB 16A–16F)

Het werklicht (A9) presteert het best wanneer u de volgende onderhoudswerkzaamheden regelmatig uitvoert.

- Verwijder voorzichtig zaagsel en vuil van de lens van het werklicht en gebruik daarvoor een wattenstaafje.
- Gebruik vooral GEEN oplosmiddelen van welke aard ook, deze kunnen de lens beschadigen.
- Stof kan het werklicht blokkeren en dan kan het licht de zaaglijn niet zorgvuldig aangeven.

Het werklicht verwijderen

1. Breng de zaagtafel omhoog in de hoogste stand en breng vervolgens de zaagkop omhoog in de hoogste stand.
2. Demonteer de zwarte kraag (A10) door deze een 1/4 slag naar links te draaien.
3. Maak de draad (A11) naar het werklicht los.
4. Verwijder de schroeven (A12) met de T30-stelsleutel.
5. Schuif de aluminium behuizing van de LED naar buiten en vervolgens omlaag voorbij de onderzijde van de tafel.
6. Maak de lens van het werklicht (A13) schoon met een wattenstaafje.
7. Plaats de aluminium behuizing van de LED weer op de tafel.
8. Monteer het werklicht weer door de hierboven vermelde stappen in omgekeerde volgorde uit te voeren.



Smering

Smering zal misschien alleen nodig zijn in de sleuf van de koppeling (afb. 18).

Als de zaagkop niet gemakkelijk beweegt of lijkt te klemmen tijdens het verstekzagen, ga dan als volgt te werk:

1. Trek de stekker van de zaag uit het stopcontact.
2. Verwijder het zaagblad (raadpleeg **Het zaagblad verwisselen**).
3. Maak de sleuf van de koppeling (A15) schoon (deze bevindt zich achter de as) en verwijder stof en houtsnippers, laat vervolgens enkele druppels smeermiddel in de sleuf lopen.
4. Controleer of de zaag nu gemakkelijker beweegt.
5. Monteer het zaagblad weer.

Optionele accessoires



WAARSCHUWING: Omdat hulpstukken, behalve die van DEWALT, niet zijn getest in combinatie met dit product, kan het gebruik van dergelijke hulpstukken gevaarlijk zijn. Om het risico van letsel te beperken, mogen bij dit product uitsluitend accessoires worden gebruikt die zijn aanbevolen door DEWALT.

ONDERSTEUNEN VAN LANGE WERKSTUKKEN (AFB. 4)

- Ondersteun lange werkstukken altijd.
- Gebruik bij voorkeur de verlengsteun (KK) om de tafelbreedte van uw zaag te vergroten (als optie verkrijgbaar bij uw dealer). Ondersteun lange werkstukken met enig bruikbaar middel, zoals zaagbokken e.d., om te voorkomen dat de uiteinden naar beneden hangen.

STOFAFVOER (AFB. 10)



WAARSCHUWING! Sluit, wanneer dat maar mogelijk is, een toestel voor stofafzuiging aan dat is ontworpen in overeenstemming met de relevante voorschriften voor stofemissie.

De D27113 is voorzien van drie poorten voor stofopvang.

Breng een stofverzamelsysteem aan dat is ontworpen in overeenstemming met de relevante voorschriften. De luchtsnelheid van externe verbonden systemen dient 20 m/s ±2 m/s te zijn. De snelheid dient te worden opgemeten in de verbindingbuis op het punt waar deze wordt verbonden, waarbij het werktuig wel is verbonden maar niet aan staat.

ZAAGBLADEN

GEBRUIK ALTIJD geluidsarme 305 mm (12") ZAAGBLADEN MET 30 mm OPNAMEBOORGATEN. NOMINALE SNELHEID MOET TEN MINSTE 3500 ZIJN. Gebruik nooit zaagbladen met een kleinere diameter. Deze zullen nooit goed kunnen worden afgeschermd. Gebruik alleen afkortzaagbladen! Gebruik geen zaagbladen die bedoeld zijn voor overlangse verzaging, combinatiezaagbladen of zaagbladen met grotere hoeken dan 5°.

BESCHRIJVING VAN ZAAGBLADEN		
TOEPASSING	DIAMETER	TANDEN
Constructiezaagbladen (dunne plaat met anti-kleef rand)		
Algemene toepassing	305 mm (12")	40
Fijne afkortzaagsneden	305 mm (12")	60

Uw dealer verstrekt u graag de nodige informatie over de juiste accessoires.

Bescherming van het milieu



Gescheiden inzameling. Producten en batterijen die zijn voorzien van dit symbool, mogen niet bij het normale huishoudelijke afval worden weggegooid.

Producten en batterijen bevatten materialen die kunnen worden teruggewonnen en gerecycled, zodat de vraag naar grondstoffen afneemt. Recycle elektrische producten en batterijen volgens de lokale voorschriften. Nadere informatie is beschikbaar op www.2helpU.com.

BENKGJÆRINGSSAG D27113

Gratulerer!

Du har valgt et DEWALT verktøy. Årelang erfaring, konstant produktutvikling og fornyelse gjør DEWALT til en av de mest pålitelige partnere for profesjonelle brukere.

Tekniske data

		D27113
Spenning	V	230
Type		3
Motoreffekt	W	1600
Effektforbruk	W	933
Maks. omdr.hastighet/min	min ⁻¹	3300
Bladdiameter	mm	305
Utsparingsdiameter	mm	30
Bladtykkelse	mm	1,8
Tykkelse på spattekniv	mm	2
Spaltekniv-hardhet	HRC	43 ± 5
Bladets stoppetid	s	< 10,0
Vekt	kg	20

SAGKAPASITET

Bruk som gjæringsag		
Gjæringsnitt (ytterstillinger)	venstre	50°
	høyre	50°
Skråsnitt (ytterstillinger)	venstre	48°*
	høyre	0°
Maks. skjærebredde 90° ved maks. høyde 85 mm	mm	160
Maks. skjærebredde ved 45° gjæring ved maks. høyde 85 mm	mm	110
Maks. skjærebredde ved 45° skråsnitt ved maks. høyde 55 mm	mm	160

*Fabrikkinnstilling er 45°

Ved bruk som benkesag		
Maks. snittdybde	mm	0-51

Støyverdier og vibrasjonsverdier (triax vektor sum) i henhold til EN61029:

L _{PA} (lydtrykksnivå)	dB(A)	97,0
L _{WA} (lydeffektnivå)	dB(A)	109,0
K (usikkerhet for det angitte støynivå)	dB(A)	3,1
Verdi vibrasjonsutslipp a _h =		
	m/s ²	1,3
Usikkerhet K =		
	m/s ²	1,5

Nivået for vibrasjonsutslipp angitt i dette informasjonsbladet er blitt målt iht. standardiserte tester gitt i EN61029, og kan brukes til å sammenligne ett verktøy med et annet. Det kan brukes til forberedende vurdering av eksponering.



ADVARSEL: Angitt nivå for vibrasjonsutslipp gjelder for hovedbruksområdene for verktøyet. Dersom verktøyet brukes i andre bruksområder, med annet tilbehør eller er dårlig vedlikeholdt, kan vibrasjonsutslippene avvike. Dette kan øke eksponeringsnivået betydelig for hele arbeidsperioden.

En vurdering av nivået for vibrasjonseksponeringen bør også tas med i beregningen når verktøyet er slått av eller når det går uten faktisk å gjøre en jobb. Dette kan redusere eksponeringsnivået betydelig for hele arbeidsperioden.

Sett i verk ekstra sikkerhetstiltak for å beskytte operatøren mot følgene fra vibrasjon, som f.eks.: Holde ved like verktøy o tilbehør, holde hendene varme, organisere arbeidsmønster.

Sikring:

Europa 230 V verktøy 10 A, nettspenning

MERK: Dette verktøyet er ment for tilkobling til et strømforsyningssystem med maks tillatt systemimpedans Z_{max} på 0,32 Ω i grensesnittet (strømtilkoblingsboks) til brukerens nett.

Brukeren må sikre seg at dette verktøyet kun kobles til et strømsystem som oppfyller kravet over. Om nødvendig skal operatøren spørre strømleverandøren om systemimpedansen i grensesnittet.

Definisjoner: Retningslinjer for sikkerhet

Definisjonene under beskriver alvorlighetsgraden for hvert signalkodeord. Vennligst les håndboken og legg merke til disse symbolene.



FARE: Indikerer en overhengende farlig situasjon som **vil** føre til **død eller alvorlige personskader** hvis den ikke avverges.



ADVARSEL: Indikerer en potensielt farlig situasjon som **kan** føre til **død eller alvorlige personskader** hvis den ikke avverges.



FORSIKTIG: Indikerer en potensielt farlig situasjon som **kan** føre til **små eller moderate personskader** hvis den ikke avverges.

MERK: Angir en arbeidsmåte som **ikke er relatert til personskader**, men som **kan** føre til **skader på utstyr** hvis den **ikke unngås**.



Betegner fare for elektrosjokk.



Betegner fare for brann.

EU-samsvarserklæring

MASKINERIDIREKTIV



BENKGJÆRINGSSAG D27113

DEWALT erklærer at de produktene som er beskrevet under **Tekniske data** er i samsvar med:
2006/42/EU, EN61029-1:2009 +A.11:2010, EN61029-2-11:2012 +A11:2013.

Disse produktene samsvarer også med direktiv 2014/30/EU og 2011/65/EU. For mer informasjon, vennligst kontakt DEWALT på følgende adresser eller se baksiden av håndboken.

Undertegnede er ansvarlig for sammenstillingen av den tekniske filen og fremsetter denne erklæringen på vegne av DEWALT.

Markus Rompel
Teknisk direktør
DEWALT, Richard-Klinger-Straße 11,
D-65510 Idstein, Tyskland
20.04.2016

Sikkerhetsinstruksjoner



ADVARSEL! Ved bruk av elektrisk verktøy bør grunnleggende sikkerhetstiltak alltid bli fulgt for å redusere risiko for brann, elektrisk støt og personlig skade inkludert følgende.

Les alle disse instruksjonene før du forsøker å bruke dette produktet, og ta vare på disse instruksjonene.

TA VARE PÅ DENNE MANUALEN FOR FREMTIDIG REFERENSE.

Generelle sikkerhetsregler

- Hold arbeidsområdet ryddig.**
Rotete områder og benker kan føre til skader.
- Ta hensyn til omgivelsene i arbeidsområdet.**
Utsett ikke verktøyet for regn. Bruk ikke verktøyet i fuktige eller våte forhold. Hold arbeidsområdet godt opplyst (250–300 lux). Bruk ikke verktøyet på steder hvor det er risiko for brann eller eksplosjon, f.eks. i nærheten av antennerlige væsker og gasser.
- Beskytt deg mot elektrisk støt.**
Unngå kroppskontakt med jodede flater (f.eks. rør, radiatorer, komfyrer og kjøleskap). Når verktøyet blir brukt under ekstreme forhold (f.eks. høy luftfuktighet, når filspen blir produsert osv.), kan strømsikkerheten bli forbedret ved å sette inn en isolerende omformer eller en (FI) jordfeilsbryter.
- Hold andre personer borte.**
La ikke personer, og særlig barn, som ikke er involverte i arbeidet, røre verktøyet eller skjøteledningen og hold dem borte fra arbeidsområdet.
- Oppbevar verktøy som ikke er i bruk.**
Når de ikke er i bruk, må verktøyene oppbevares på et tørt sted og være trygt låst, utenfor barns rekkevidde.
- Press ikke verktøyet.**
Det vil utføre jobben bedre og tryggere i det tempoet det var ment å operere i.
- Bruk det riktige verktøyet.**
Tving ikke små verktøy til å gjøre jobben tiltenkt et kraftigere verktøy. Bruk ikke verktøy til oppgaver som de ikke er beregnet på, bruk for eksempel ikke sirkelsager til å kutte grener på trær eller tømmerstokker.
- Kle deg riktig.**
Bruk ikke løse klær eller smykker, da disse kan sette seg fast i bevegelige deler. Sklifritt fottøy er å anbefale når du arbeider utendørs. Ha på beskyttende hårklode til langt hår.
- Bruk beskyttende utstyr.**
Bruk alltid vernebriller. Bruk ansikts- eller støvmaske hvis arbeidesoperasjonene forårsaker støv eller flyvende partikler. Hvis disse partiklene er veldig varme, bruk også et varmebestandig forkle. Bruk alltid hørselsvern. Bruk alltid vernehjelm.
- Koble til støvsugingsutstyr.**
Hvis anordningene er utstyrt med kobling for støvsugings- og oppsamlingsutstyr, kontroller at disse er tilkoblet og brukt riktig.
- Vær forsiktig med ledningen.**
Rykk aldri i ledningen for å dra den ut av stikkontakten. Hold ledningen på avstand fra varme, olje og skarpe kanter. Bær aldri verktøyet i ledningen.
- Beskytt arbeidet.**
Hvor det er mulig, bruk klemmer eller en skruestikke for å feste arbeidsstykket. Det er tryggere enn å bruke hånda di, og det frier opp begge hendene til å operere verktøyet.
- Len deg ikke for mye over.**
Oppretthold fotfestet og balansen til enhver tid.
- Vedlikehold verktøyene godt.**
Hold kutteredskaper skarpe og rene for bedre og tryggere yteevne. Følg instruksjonene for smøring og skifting av tilbehør. Inspiser verktøyene periodisk, og, hvis de har skader, reparer dem på et autorisert servicestед. Hold alle håndtak og brytere tørre, rene og frie for olje og fett.
- Koble fra verktøyene.**
Når de ikke er i bruk, før ettersyn og når tilbehør som blader, skjær og kniver blir skiftet, koble verktøyene fra strømmen.
- Fjern justerings- og skrunøkler.**
Venn deg til å kontrollere at justeringsnøkler og skrunøkler blir fjernet fra verktøyet før verktøyet blir tatt i bruk.
- Unngå utilsiktet start.**
Bær ikke verktøyet med en finger på bryteren. Vær sikker på at verktøyet er i "av"-posisjon før det blir plugget i.

18. Bruk utendørs skjøteledninger.

Før bruk inspiserer du skjøteledningen og skifter den ut hvis den er skadet. Når verktøyet blir brukt utendørs, bruk kun skjøteledninger som er ment for utendørs bruk og som er riktig merket.

19. Vær oppmerksom.

Følg med på det du gjør. Bruk sunn fornuft. Operer ikke verktøyet når du er trøtt eller er under påvirkning av rusmiddel eller alkohol.

20. Sjekk etter skadde deler.

Før bruk sjekker du verktøyet og nettkabelen nøye for å kontrollere at det virker ordentlig og oppfyller sin tiltenkte funksjon. Sjekk justering av bevegelige deler, festing av bevegelige deler, brukne deler, montering og andre ting som kan påvirke driften. En beskyttelsesplate eller annen del som er skadet, må repareres ordentlig eller bli byttet ut på et autorisert servicesenter med mindre annet er angitt i denne instruksjonsmanualen. Få defekte brytere byttet ut på et autorisert servicesenter.

Bruk ikke verktøyet hvis bryteren ikke kan bli slått på og av.

Prøv aldri selv å reparere verktøyet.



ADVARSEL! Bruken av ekstrautstyr eller tilbehør eller bruk av dette verktøyet sammen med annet enn det som er anbefalt i denne instruksjonsmanualen, kan føre til risiko for personskade.

21. Få verktøyet ditt reparert av en kvalifisert person.

Dette elektriske verktøyet er i samsvar med gjeldende sikkerhetsregler. Reparasjoner skal utføres kun av kvalifiserte personer ved bruk av originale reseervedeler, ellers kan det føre til stor fare for brukeren.

Ekstra sikkerhetsregler for bordmonterte gjæringsssager

- Dette verktøyet er utstyrt med en spesiell strømledning (type M kopleing). Dersom strømledningen er skadet eller på annen måte defekt må den kun skiftes ut av produsenten eller en autorisert reparatør.
- Sørg for at alle låseknott og klemmehåndtak er strammet til før bruk.
- Ikke bruk maskinen uten at beskyttelsene er på plass, spesielt etter endret modus. Ikke bruk verktøyet dersom beskyttelsene ikke fungerer riktig eller ikke er riktig vedlikeholdt.
- Plasser ikke hånden i nærheten av bladet når sagen er tilkopleet strømmen.
- Ikke press et redskap eller lignende mot bladet i et forsøk på å stoppe et verktøy raskt. Dette kan forårsaker alvorlige ulykker.
- Se i brukermanualen før bruk av tilleggsutstyr. Feil bruk av tilleggsutstyr kan forårsake skade.
- Velg et blad tilpasset materialet som skal skjæres.
- Bruk en holder eller hansker når du tar i et sagblad eller grovt materiale.
- Sørg for at sagbladet er riktig montert før bruk.
- Sørg for at bladet roterer i riktig retning. Hold bladet skarpt.
- Ikke bruk avstandsstykker for at bladet skal passe på spindelen. For opplysninger om riktig skjærekapasitet, se Tekniske data. Bruk kun sagblader spesifisert i denne manualen, som er i samsvar med EN 847-1.
- Vurder bruk av spesialdesignede støyreduksjonsblader.
- Ikke bruk HSS blader.
- Ikke bruk sprukne eller skadede sagblader.
- Løft bladet fra snittet i arbeidsstykket før du slipper bryteren.
- Sørg for at saghodearmen er festet på sikker vis når du utfører skråvinkel kutt.
- Ikke kil noe fast mot viften for å holde motorakslen.
- Bladbeskyttelsen på sagen løftes automatisk når saghodearmen tas ned; den senkes ned over bladet når saghodearmen løftes. Beskyttelsen kan løftes for hånd når du installerer eller fjerner sagblader for inspeksjon av sagen. Løft aldri bladbeskyttelsen manuelt med mindre sagen er skrudd av.
- Hold omgivelsene rundt verktøyet godt vedlikeholdt og fri for løse materialer, f.eks. spon og rester.
- Kontroller regelmessig at motorens luftsprekker er rene og fri for spon.
- Kople sagen fra strømtilførselen før skifting av blad eller utføring av vedlikehold.
- Utfør aldri rengjørings- eller vedlikeholdsarbeid når verktøyet kjører og hodet ikke er i hvilestillingen.

- Ved gjærings-saging, skråkutt eller sammensatte gjæringskutt, juster den skyvbare gjæringsplaten til korrekt klaring for den aktuelle bruken.
- Ikke ta av noe avkapp eller andre deler av arbeidsstykket fra kappeområdet mens sagen er i gang og sagedhodet ikke er i hvilestilling.
- Kontroller at verktøyet er plassert på en jevn overflate med tilstrekkelig stabilitet før arbeid påbegynnes.
- Ikke kutt lettmetall-legeringer, spesielt ikke magnesium.
- Ikke bruk slipeskiver eller diamantskiver.
- I tilfelle ulykke eller svikt i verktøyet, slå verktøyet straks av og koble verktøyet fra strømforsyningen.
- Rapportér feilen og merk verktøyet på passende måte for å unngå at andre bruker det defekte verktøyet.
- Dersom sagbladet blokkeres på grunn av unormal skyvekraft ved kutting, slå av verktøyet og koble fra strømforsyningen. Ta bort arbeidsstykket og forsikre deg om at sagbladet løper fritt. Slå på verktøyet og start en ny kapping med redusert skyvekraft.
- Sørg for at din posisjon alltid er til venstre eller høyre for skjærelinjen.
- Sørg for tilstrekkelig med generell eller lokal belysning.
- Sørg for at operatøren har fått tilstrekkelig opplæring i bruk, justering og operasjon av verktøyet.
- Skru av maskinen når den er uten tilsyn.
- Koble sagen til en støvsuger/enhet ved saging av treverk. Ta alltid hensyn til faktorer som påvirker støveksponeringen, så som:
 - type av materiale som skal bearbeides (sponplater gir mer støv enn treverk);
 - Korrekt justering av sagbladet;
 - Pass på at lokalt avsug så vel som hetter, belger og kanaler er korrekt justert.
 - støvavsug med lufthastighet ikke under 20 m/s.
- Påse at alle blader og flenser er rene og at de forsenkede sider til kragen er mot bladet. Stram skafmutteren.
- Hold sagbladet skarp og riktig stilt inn.
- Bruk kun sagblad der hastigheten markert på bladet er tilsvarende eller mer enn hastigheten markert på sagen.
- Ikke bruk verktøyet med annen spenning enn angitt.
- Ikke bruk smøremidler på bladet mens det er i bevegelse.
- Sørg for at ingen tilskuer står bak verktøyet.
- For din egen sikkerhet monter verktøyet på en benk ved hjelp av bolter med diameter 8 mm og lengde 80 mm.
- Når du utfører rette tverrkutt, juster anlegget på venstre siden riktig for å sikre en klaring på maksimum 5 mm mellom sagbladet og anlegget.
- Arbeidslyset brukes for belysning av området rundt arbeidsstykket og er ikke en sikkerhetsenhet.
- Under transport påse at den øvre delen av sagbladet er helt tildekket av den øvre beskyttelsen.

Ekstra sikkerhetsregler ved bordsag-modus

- Skift ut kappeskiven når den er slitt.
- Bruk aldri sagen uten kappeskiven.
- Skjær aldri når spaltekniven og/eller den øvre beskyttelsen er fjernet.
- Uten ekstra støtte kan verktøyet bruke arbeidsstykker av maksimal størrelse på:
 - Høyde 51 mm, bredde 500 mm, lengde 700 mm.
 - Lengre arbeidsstykker må støttes opp av et passende ekstrabord.
- Bruk ingen andre sagblader enn det som er spesifisert under **Teknisk Data**. Påse at spaltekniven ikke er tykkere enn sporet laget av sagbladet og ikke tynnere enn bladet.
- Påse at bladet roterer i riktig retning og at tennene peker mot forsiden av sagbenken.
- Sørg for at alle klemmehåndtak er strammet til før bruk.
- Sørg for at spaltekniven er justert til riktig avstand fra bladet – maksimum 5 mm.
- Hold hendene unna sagbladet.
- Kople sagen fra strømtilførselen før skifting av blad eller utføring av vedlikehold.

- Bruk alltid skyvepinne. Ikke kapp arbeidsstykker som er under 30 mm.
- Bruk alltid en skyvepinne og plasser aldri hendene nærmere enn 160 mm fra sagbladet under skjæring.
- Oppbevar alltid skyvepinnen på sin plass når den ikke er i bruk.
- Ikke strekk hendene rundt bak sagbladet.
- Ikke stå oppe på enheten.
- Ikke bruk den øvre beskyttelsen som håndfeste eller for transport.
- Juster parallellanlegget riktig for å unngå kontakt med øvre beskyttelse.
- Påse at arbeidsplaten på sagbenken er sikkert festet i den valgte høyden.
- Ikke bruk sagen for skjæring i annet materiale enn treverk.
- Ikke bruk verktøyet til noting, falsing eller sporsaging.
- Påse at saghodearmen er sikkert festet ved saging i benksag modus. Bruk verktøyet kun når sagbenkens arbeidsplate er i horisontal stilling.

Ekstra sikkerhetsregler ved gjærings-modus

- Påse at den øvre delen av sagbladet er totalt omsluttet ved bruk som gjærings-sag. Ta aldri den øvre bladbeskyttelsen av når verktøyet brukes som gjærings-sag.
- Ikke kapp arbeidsstykker som er under 250 mm.
- Uten ekstra støtte kan verktøyet bruke arbeidsstykker av maksimal størrelse på:
 - Høyde 85 mm, bredde 160 mm, lengde 550 mm
 - Lengre arbeidsstykker må støttes opp av et passende ekstrabord.
- Arbeidsstykket må alltid klemmes godt fast.
- Ikke bytt ut dioden i arbeidslyset med en av en annen type. Reparasjoner skal kun utføres av produsenten eller en autorisert DEWALT reparatør.



ADVARSEL: Vi anbefaler bruk av en jordfeilsikring med en nominell strømverdi på 30mA eller mindre.

Ekstra farer

Følgende farer er forbundet med bruk av sager:

- skader som følge av berøring av roterende deler

Selv om man følger de relevante sikkerhetsforskrifter og bruker sikkerhetsanordningene, er det visse farer som ikke kan unngås. Disse er:

- Hørselsskader.
- Fare for ulykker forårsaket av de ikke tildekte delene av det roterende sagbladet.
- Fare for skader ved skifting av blad.
- Fare for klemming av fingre når dekslene åpnes.
- Helse-skader som følge av innånding av støv som oppstår ved saging av tre, særlig eik, bjørk og MDF.
- Det er fare for skade når biter av arbeidsemnet slynges mot de som står i nærheten.
- Fare for ulykker ved flyvende metallbiter når det sages i et gjerde.
- Brannfare på grunn av ekstrem støvansmaling dersom maskinen ikke rengjøres regelmessig.
- Risiko for ukontrollerte situasjoner når maskinen brukes i temperaturer under -10 °C eller over 45 °C.

Følgende faktorer påvirker støyproduksjonen:

- materialet som kappes
- sagbladtypen
- matekraften

Følgende faktorer påvirker støveksponeringen:

- slitte sagblad
- sponavtrekk med lufthastighet under 10 m/s
- arbeidsstykke i nøyaktig ført

Merking på verktøyet

Følgende piktogrammer vises på verktøyet:



Advarsel om sikker bruk



Les bruksanvisningen før bruk



Bærepunkt.

DATOKODE PLASSERING (FIG. 2)

Datokoden (II), som også inkluderer produksjonsåret, er trykket på huset.

Eksempel:

2016 XX XX

Produksjonsår

Kontroll av pakkens innhold

- 1 Bordmontert gjæringssag
- 1 Sagblad*
- 1 Modul for parallellanlegget (A5, Fig. 9A)
- 1 Øvre bladbeskyttelse
- 1 Skyvepinne*
- 1 T30 stjernenøkkel*
- 1 T40 stjernenøkkel*
- 1 Materialklemme
- 1 Bruksanvisning

* *Montert med bordsag*

- Kontroller om verktøyet, deler eller tilbehør er blitt skadet under transporten.
- Ta deg tid til å lese nøye igjennom instruksjonsboken slik at du forstår innholdet før verktøyet tas i bruk.

Beskrivelse (fig. 1-4)



ADVARSEL: Aldri modifiser elektroverktøyet eller noen del av det. Dette kan føre til materiell- eller personskader.

FIG. 1

- A. På-/av-bryter
- B. Betjeningshåndtak
- C. Bladklemme utløser-spake
- D. Arbeidslys på/av bryter
- E. Låseknot 2 for sagbenkens arbeidsplate
- F. Sagblad
- G. Flyttbar nedre bladbeskyttelse
- H. Anlegg, høyre side
 - I. Fast bord
- J. Snittplate
- K. Sagsnitt
- L. Roterende bord/gjæringssarm
- M. Gjæringssknot
- N. Gjæringsslås
- O. Gjæringsskala
- P. Anlegg, venstre side (skyvbar)
- Q. Monteringshull
- R. Fot
- S. Hånd fordypning
- T. Styrespor
- U. Venstre anlegg klemmeknot
- V. Nedre støvsugertilkoplinger
- W. Sagbenkens arbeidsplate
- X. Spaltekniv
- Y. Øvre bladbeskyttelse
- Z. Øvre støvsugertilkopling

FIG. 2

AA. Skyvepinne

BB. Låseknot 1 for sagbenkens arbeidsplate

CC. Hodets låsepinne

DD. Skråpeker

EE. Vinkel skala

FF. Spindellåseknapp

GG. T30 stjernenøkkel

HH. T40 stjernenøkkel

II. Datokode

FIG. 3

JJ. Skråfestehåndtak

Valgfritt tilleggsutstyr

FIG. 4

KK. Støtteforlenger, DE7023-XJ, DE7033-XJ

BRUKSOMRÅDE

Din D27113 bordmonterte gjæringssag er utviklet for profesjonelle bruksområder. Dette presisjonsverktøyet kan raskt og enkelt stilles inn for tverkkutting, skråsaging, gjæringssaging eller sammensatt gjæringssaging.

Denne enheten er designet for bruk med et sagblad med nominell diameter 305 mm og karbidtenner, for profesjonell bruk til kapping av treverk og lignende materialer.

SKAL IKKE brukes under våte forhold eller ved nærvær av brennbare væsker eller gasser.

Disse bordmonterte gjæringssager er et profesjonelle verktøy. **IKKE** la barn komme i kontakt med verktøyet. Tilsyn er nødvendig når uerfarne brukere skal bruke dette verktøyet.

- Dette apparatet er ikke ment for bruk av personer (inkludert barn) med reduserte fysiske, sensoriske eller mentale evner, eller mangel på erfaring og kunnskap, med mindre de får tilsyn av en person ansvarlig for deres sikkerhet. Barn skal aldri forlates alene med dette produktet.



ADVARSEL! Ikke bruk verktøyet for andre formål enn beskrevet.

Elektrisk sikkerhet

Den elektriske motoren er blitt konstruert for kun én spenning. Kontroller alltid at strømforsyningen samsvarer med spenningen på merkeskiltet.



Ditt DEWALT-verktøy er dobbeltisolert i samsvar med EN61029; det trengs derfor ikke noen jordledning.

Dersom tilførselsledningen er skadet, må den byttes i en spesialledning som fås via DEWALT-serviceorganisasjon.

Bruk av skjøteledning

Hvis man trenger en skjøteledning, bruk en godkjent 3-leder skjøteledning egnet for verktøyets strømforbruk (se **Tekniske data**). Minimum størrelse på lederen er 1,5 mm²; maksimum lengde er 30 m.

Alltid vikle ut kablen fullstendig når du bruker en kabeltrommel.

MONTERING



ADVARSEL: For å redusere risikoen for personskade, slå av verktøyet og kople det fra strømkilden før du fjerner/ installerer tilleggsutstyr eller tilbehør og før du foretar eventuelle justeringer eller endringer i oppsett eller ved reparasjon. Sørg for at bryteren er i AV posisjon. Utilsiktet oppstart kan føre til personskader.

Pakke ut

Ta sagen forsiktig ut av innpakningen.

Oppbevaring av festeverktøy (fig. 2)

Følgende verktøy leveres sammen med maskinen:

- 1 T30 star wrench (GG)
- 1 T40 star wrench (HH)

- Påse at du lagrer verktøyet etter hver gang de er brukt til montering eller justering.

Montering på benk (fig. 1)

- Det er hull (Q) i alle fire bena (R) for montering på benk. Det er hull av to ulike størrelser for bruk av ulike boltstørrelser. Bruk hvilket som helst hull, det er ikke nødvendig å bruke begge. Bolter med en diameter på 8 mm og lengde 80 mm anbefales. Fest alltid sagen godt for å forhindre bevegelser. For å øke mobiliteten kan verktøyet monteres på et stykke kryssfiner, tykkelse 12,5 mm eller mer, som deretter kan klemmes fast på arbeidsbenken eller flyttes til andre arbeidssteder og festes der.
- Ved montering av maskinen på en kryssfinerplate, påse at monteringskruene ikke stikker ned under platen. Kryssfinerplaten skal ligge flatt mot arbeidsunderlaget. Ved fastklemming av sagen til et arbeidsunderlag, klem alltid bare fast med føttene (R) der hullene for monteringskruene er. Fastklemming andre steder vil komme i konflikt med korrekt funksjon av sagen.
- For å hindre klemming og unøyaktighet må du kontrollere at underlaget ikke er skeivt eller ujevnt på annen måte. Hvis sagen vipper på underlaget, kan du legge noe under et av bena, slik at sagen står støtt på underlaget.

Montering av øvre bladbeskyttelse (fig. 5A, 5B)

Den øvre bladbeskyttelsen (Y) er designet for å kunne raskt og enkelt festes til spaltekniven (X) etter at verktøyet er satt opp for bruk som sagbenk.

1. Løsne bladbeskyttelsesbolten (LL) og la bladbeskyttelsesmutteren (MM) ligge igjen i den sekskantede forsenkning.
2. Hold beskyttelsen horisontalt, rett inn slissen bakerst i beskyttelsen med spaltekniven.
3. Senk beskyttelsen ned over spaltekniven og påse at boltens skaft går inn i forsenkningen.
4. Sett boltene inn i hullet, og stram til med T30 stjernenøkkelen. Tennene på et nytt blad er meget skarpe og kan være farlige.
5. Ikke stram for mye. Øvre bladbeskyttelsen må lett kunne vippes ned.

Feste av arbeidsstykke (fig. 17A, 17B)



ADVARSEL: Et fastklemt, balansert og sikret arbeidsstykke kan bli ubalansert etter at et kutt er utført. En ubalansert belastning kan tippe sagen eller det som sagen er festet til, så som et bord eller arbeidsbenk. Når du gjør et kutt som kan føre til ubalanse, støtt opp arbeidsstykket godt og sikre at sagen er godt boltet til et stabilt underlag. Det kan resultere i personskade.



ADVARSEL: Klemfoten skal være fastklemmt over basis av sagen når klemmen brukes. Klem alltid fast arbeidsstykket til basis av sagen – ikke til noen annen del av arbeidsområdet. Pass på at klemfoten ikke er klemt mot kanten av basis på sagen.



FORSIKTIG: Bruk alltid en arbeidsklemme for å holde kontroll og redusere faren for skade på arbeidsstykket og personskader, dersom du må bevege hendene innenfor 160 mm av bladet under sagingen.

Bruk materialklemmen (A14) som leveres med sagen. Andre hjelpemidler som fjærklemmer, klemstenger eller C-klemmer kan være passende for visse størrelser og former på materialet. Venstre eller høyre anlegg kan skyves fra side til side som hjelp ved fastklemmingen.

FOR Å INSTALLERE KLEMMEN

1. Sett den inn i hullet bak anlegget. Klemmen skal peke bakover mot bakenden av gjæringsagen. Pass på at sporet på festestangen er fullt innskjøvet i basis på gjæringsagen. Dersom sporet er synlig vil ikke klemmen være sikret.
2. Roter klemmen 180° mot fronten av gjæringsagen.
3. Løsne knotten for å justere klemmen opp eller ned, og bruk finjusteringsknappen for å klemme fast arbeidsstykket.

MERK: Plasser klemmen på høyre side av basisen ved skråsaging. GJØR ALLTID EN TEST (UTEN STRØM) FØR ET VIRKELIG KUTT, SLIK AT DU KAN SJEKKE BLADETS RUTE. SIKRE AT KLEMMEN IKKE KOMMER I VEIEN FOR FUNKSJONEN AV SAGEN ELLER ANLEGGET.

Montere sagbladet (fig. 1, 2, 6A–6C)



ADVARSEL: For å redusere risikoen for personskade, slå av verktøyet og kople det fra strømkilden før du fjerner/ installerer tilleggsutstyr eller tilbehør og før du foretar eventuelle justeringer eller endringer i oppsett eller ved reparasjon. Sørg for at bryteren er i AV posisjon. Utilisikket oppstart kan føre til personskader.



ADVARSEL: Tennene på et nytt blad er skarpe og kan være farlige.



ADVARSEL: Etter at bladet er montert eller skiftet, må du alltid kontrollere at bladet er helt dekket av skjermen.



ADVARSEL! Pass på at bladet alltid bare skiftes på den beskrevne måten. Bruk kun sagbald som spesifisert under Tekniske data; kat. nr.: DT4260 anbefales

VIKTIG: Sagbladet må være i sin høyeste posisjon for å installere et nytt blad. Se **Skifte fra sagbenkmodus til gjæringsmodus.**

1. Trykk inn og hold spindellåseknappen (FF) med høyre hånden.
2. Med venstre hånd bruk T40 stjernenøkkelem til å dreie og låse sagbladene på plass.

MERK: Bladets låseskrue er venstregjenget og må derfor vriss med klokken for å løsne.

3. Slipp spindellåseknappen for å løsne systemet.
4. Trykk ned utløseren for hodelåsen (C) for å løsne nedre beskyttelse (G), løft deretter den nedre beskyttelsen så langt det går.
5. Ta av låseskruen for bladet (NN) og bladets utvendige skaftkrage (OO). Fjern sagbladet forsiktig.

VIKTIG: Påse at den indre flensen og begge sider av det nye bladet er rene og fri for støv.

6. Installer sagbladet (F) på skulderen (PP) som sitter direkte mot den innvendige skaftkragen (QQ) og påse at tennene på nedre kant av bladet peker mot bakenden av sagen (bort fra operatøren).
7. Skyv forsiktig bladet på plass og slipp den nedre bladbeskyttelsen.
8. Skift den ytre skaftkragen.
9. Stram låseskruen for bladet (NN) ved å vri mot klokken mens du holder spindellåseknappen (FF).
10. Plasser stjernenøkkelen på lagringsplassen.

JUSTERINGER



ADVARSEL: For å redusere risikoen for personskade, slå av verktøyet og kople det fra strømkilden før du fjerner/ installerer tilleggsutstyr eller tilbehør og før du foretar eventuelle justeringer eller endringer i oppsett eller ved reparasjon. Sørg for at bryteren er i AV posisjon. Utilisikket oppstart kan føre til personskader.

Justering av sagbladet (fig. 6C)

Dersom sagbladet kaster på seg under oppstart og nedkjøring juster som følger:

1. Løsne bladets låseskrue (NN) for den utvendige skaftkragen (OO) og dreid bladet (F) en kvart omdreining.
2. Stram til bladets låseskrue igjen og kontroller at bladet nå ikke kaster på seg.
3. Gjenta disse trinnene inntil bladet slutter å kaste på seg.

Innstillinger ved bruk som gjæringsag

Gjæringsagen ble justert nøyaktig på fabrikken. Hvis det er nødvendig med ny justering etter transport eller av andre grunner, følger du fremgangsmåten nedenfor. Det skal ikke være nødvendig å gjenta denne justeringen.

SKIFTE FRA SAGBENKMODUS TIL GJÆRINGSMODUS (FIG. 1, 2)

For å løfte saghodet til sin høyeste posisjon

- Trykk ned på sagbenkens arbeidsplate (W) og hold låsepinenn (CC) ute.
- Mens du holder sagbenkens arbeidsplate, slipp opp og la saghodet løfte seg til sin fulle høyde.

KONTROLLER OG TILPASSE BLADET TIL ANLEGGET (FIG. 1, 7A, 7B)

1. Løsne gjæringsknotten (M) og trykk gjæringslåsen (N) for å slippe gjæringsarmen (L).
2. Flytt gjæringsarmen til låsen er plassert i skråposisjon 0°. Ikke stram til knotten.
3. Trekk ned saghodet til bladet går inn i sagsporet (K).
4. Sett en vinkelhake (RR) på det faste bordet (I) og mot bladet (F).
5. Stram til gjæringsknotten sikkert.



ADVARSEL: Ikke berør spissene på bladet med vinkelhaken.

6. Dersom det kreves justering, gå frem som følger:
- Løsne skruene til gjæringskalaen (SS) og flytt skalaen/gjæringsarmen til venstre eller høyre til bladet er på 90° mot anlegget, som målt med vinkelhaken.
 - Stram skruene (SS) igjen. Ikke bry deg med plassering av gjæringspekeren på dette tidspunkt.

JUSTERE GJÆRINGSPEKEREN (FIG. 7B)

1. Løsne gjæringsknotten (M) og trykk gjæringslåsen (N) for å slippe gjæringsarmen (L).
2. Flytt gjæringsarmen for å stille gjæringspekeren (TT) inn på nullpunktet som vist i figur 7B.
3. Se på pekeren (TT) og gjæringskalaen (O). Dersom pekeren ikke viser nøyaktig null, løsne gjæringspekerskruen (UU), flytt pekeren til nullpunktet og stram skruen igjen.
4. Stram gjæringsknotten (M) sikkert.

KONTROLLERE OG TILPASSE BLADET TIL BORDET (FIG. 1, 3, 7C, 7D)

1. Løsne skråfestehåndtaket (JJ).
2. Trykk saghodet til høyre for å sikre at den står helt vertikalt, og stram skråfestehåndtaket.
3. Trekk hodet ned til bladet går akkurat inn i sagsporet (K).
4. Plasser en vinkelhake (RR) mot venstre siden av anlegget og bladet (F).



ADVARSEL: Ikke berør spissene på bladet med vinkelhaken.

5. Dersom det kreves justering, gå frem som følger:
- Løsne skråfestehåndtaket (JJ) og drei stoppeskruen for vertikal justering (XX) (ved bruk av T30 stjernenøkkelen) inn eller ut til bladet er på 90° mot bordet som målt med vinkelhaken.
 - Dersom skråpekeren (DD) ikke viser null på skråkalaen (EE), løsne skruen (WW) som holder pekeren, og flytt pekeren som nødvendig.
6. Stram skråfestehåndtaket (JJ) godt.

JUSTERING AV ANLEGGET (FIG. 1)

Den øvre del av anlegget venstre side kan justeres til venstre for å gi klaring, og lar sagen stilles skrått til hele 45° til venstre.

For å justere anlegget

1. Løsne klemmeknotten på venstre siden av anlegget (U) og skyv anlegget (P) til venstre.
2. Gjør en test med sagen avslått og kontroller klaringen. Juster anlegget så nært til bladet som praktisk mulig for å gi maksimal støtte til arbeidsstykket, uten å komme i konflikt med armens opp og ned bevegelse.
3. Stram til knotten sikkert.



ADVARSEL: Anleggets styrespor (T) kan tilstoppes med sagflis. Bruk lavtrykksluft for å blåse ut smuss og støv for å rense styresporet.

KONTROLL OG JUSTERING AV SKRÅVINKELEN (FIG. 7C, 7D)

1. Løsne klemmeknotten (U) på anlegget på venstre siden og skyv den øvre delen av anlegget på venstre siden så langt den vil gå.
2. Løsne skråfestehåndtaket (JJ) og flytt saghodet helt til venstre. Dette er 45° skråposisjonen.
3. Dersom det kreves justering, gå frem som følger:
 - Skru stoppeskruen for skråjustering (V V) ved hjelp av T30 stjernenøkkel inn eller ut som nødvendig til skråindikatoren (DD) viser 45°.



ADVARSEL: Mens denne justeringen utføres anbefales det å avlaste saghodet ved å holde i den. Dette gjør det lettere å dreie justeringsskruen.

Justeringer for sagbenkmodus

SKIFTE FRA GJÆRINGSMODUS TIL SAGBENKMODUS (FIG. 1, 2)

1. Plasser bladet i 0° tverrkuttposisjon med gjæringsknotten (M) sikret.
2. Lås saghodet i sin laveste posisjon ved å trykke utløseren for hodelåsen (C) for å senke hodet, trykk deretter hodets låsepinne (CC) på plass.
3. For å sette på parallelanlegget (ZZ) se **Montering og justering av parallelanlegget**.

JUSTERING AV SPALTEKNIVEN (FIG. 1, 8A, 8B)

Riktig posisjon for toppen av spaltekniven (X) skal ikke være mer enn 2 mm lavere enn bladets høyeste tann, og radiuskroppen maks 5 mm fra tuppen av sagbladtannen.

1. Løft saghodet til sin høyeste posisjon
2. Still arbeidsplaten på sagbenken halvveis for å få tilgang til de to skruene som holder spaltekniven.
3. Løsne de 2 skruene (YY) med T40 stjernenøkkelen for å la spaltekniven bevege seg opp og ned.
4. Skyv spaltekniven (X) enten opp eller ned til riktig posisjon oppnås.
5. Stram de to skruene (YY) godt.

JUSTERE SAGBENKENS ARBEIDSPATE (FIG. 1, 2)

Arbeidsplaten (W) skyves opp og ned manuelt og holdes på ønsket høyde med to låseknitter.

1. Løsne arbeidsplaten låseknitter 1 og 2 (BB, E), men ikke ta de ut.
2. Sett arbeidsplaten til ønsket høyde.
3. Stram først arbeidsplaten låseknott 1 (BB), og deretter fest platen på plass med låseknott 2 (E).

MONTERING OG JUSTERING AV PARALLELANLEGGET (FIG. 1, 9A-9C)

1. Juster sagbenkens arbeidsplate (W) til sin laveste posisjon. Se **Justere sagbenkens arbeidsplate**.
2. Skyv anleggets monteringsbrakett (A3) på fra høyre siden. Klemmeplaten bringes i inngrep bak arbeidsplaten fremre kant.
3. Løft bladbeskyttelsen og skyv parallelanlegget (ZZ) opp mot bladet
4. Trykk anleggets monteringsspake (A2) ned for å feste anlegget på plass.
5. Kontroller at anlegget (ZZ) er parallelt med bladet.
6. Dersom det kreves justering, gå frem som følger:
 - Løsne anleggets justeringsknott (A1) som fester anleggsbraketten til anleggsstøtten (A7).
 - Juster anlegget slik at det er parallelt med bladet ved å kontrollere avstanden mellom bladet og anlegget både foran og bak på bladet
 - Når justeringen er utført stram justeringsknotten og kontroller igjen at anlegget er parallelt med bladet.

VIKTIG: Returner bladbeskyttelsen til sin opprinnelige posisjon etter justeringene er gjort.

7. Kontroller at anleggets peker (A4) viser null på skalaen. Dersom pekeren ikke viser nøyaktig null løsne anleggets skrue (A6), flytt pekeren til nullpunktet og stram skruen igjen.

Anleggsplaten kan snus. Arbeidsstykket kan styres langs den 52 mm brede flaten eller den 8 mm brede flaten, for å kunne bruke en pinne for dytting av arbeidsstykket ved saging av tynne arbeidsstykker.

VIKTIG: Kontroller at anlegget er parallelt med bladet hver gang anlegget skiftes.

1. For å stille inn for 8 mm eller 52 mm, løsne justeringsknotten (A1) og skyv anlegget (ZZ) ut av festet (A7).
2. Snu anleggsplaten og skyv festet inn i sporet som vist.



ADVARSEL:

- Bruk 8 mm profilen for saging av lav arbeidsstykker for å gi tilgang mellom bladet og anleggsflaten for en skyvepinne.
- Bakenden av anleggsplaten bør være på nivå med fronten av spaltekniven.

Før bruk

- Installer gjeldende sagblad. Ikke bruk for slitte blader. Verktøyets maksimum rotasjonshastighet må ikke overgå sagbladets.
- Ikke forsøk å skjære veldig små stykker.
- La bladet skjære fritt. Ikke bruk kraft.
- La motoren komme opp i full hastighet før skjæring.
- Påse all alle løseknitter og klemmehandtak er stramme.
- Sikre arbeidsstykket.
- Ikke sag materialer av jern og stål med denne sagen! Ikke bruk slijpeskiver!
- Ved saging i ikke-jern materialer bruk alltid en passende DEWALT sagblad med en sponvinkel på -5°. Sørg for at materialet er festet på plass med en tvinge/klemme.

- Sørg for å bruke kappeskiven. Ikke bruk maskinen dersom spalteåpningen er bredere enn 10 mm.
- Påse at materialet som skal sages er sikkert festet.
- Bruk kun forsiktig trykk på verktøyet og ikke utsett sagbladet for sidetrykk.
- Unngå overbelastning.
- Fjern alltid støv fra verktøyet etter bruk for å sørge for riktig funksjon av den nedre beskyttelsen.
- Ved saging av tre og treprodukter koble alltid til en støvavsugsenhet som er designet i henhold til de relevante reglene for støvutslipp.

DRIFT

Instruksjoner for bruk



ADVARSEL: Observer alltid sikkerhetsinstruksjonene og gjeldende forskrifter.



ADVARSEL: For å redusere risikoen for personskade, slå av verktøyet og kople det fra strømkilden før du fjerner/ installerer tilleggsutstyr eller tilbehør og før du foretar eventuelle justeringer eller endringer i oppsett eller ved reparasjon. Sørg for at bryteren er i AV posisjon. Utilstikket oppstart kan føre til personskader.

Oppmerksomheten til brukere i Storbritannia blir rettet mot "maskinreguleringer for trearbeid 1974" og alle påfølgende tilføyelser.

Pass på at verktøyet er plassert så deT sikrer ergonomiske forhold når det gjelder bordhøyde og stabilitet. Verktøyet skal plasseres slik at operatøren har en god oversikt og nok fri plass rundt verktøyet, slik at arbeidsstykket kan håndteres uten hinder.

For å redusere effekten av vibrasjoner, pass på at omgivelsene ikke er for kalde, at verktøy og tilbehør er godt vedlikeholdt og at arbeidsstykket størrelse er passende for dette verktøyet.

Start - stopp (fig. 1)

Av/på-bryteren (A) har en utløsningsfunksjon ved mangel på spenning: Hvis strømmen av en eller annen grunn skulle bli borte, må bryteren igjen aktiveres manuelt.

For å sette igang maskinen trykker du på den grønne startknappen.

For å slå av maskinen trykker du på den røde stopp-knappen.

ARBEIDSLYS (FIG. 16A)

Arbeidslýsets på/av knapp (D) er uavhengig av gjæringsssagens på/av knapper (A).

Støvsuging (fig. 1, 10)

Maskinen er utstyrt med tre 38 mm støvsugertilkoplinger, en på den øvre bladbeskyttelsen (Z), og to nederst bak (V).

- Ved all saging skal det kobles til en passende støvavsugsenhet som er designet i henhold til de relevante reglene for støvutslipp.

Vanlig skjæring

SNITTKVALITET

Snittkvaliteten avhenger av flere faktorer, blant annet hva slags materiale det skjæres i. Når du trenger høy snittkvalitet på pyntelister eller annet presisjonsarbeid, vil et skarpt, 60-tanns karbidblad og en lav og jevn skjærehastighet gi ønsket resultat.



ADVARSEL: Påse at materialet ikke kryper under saging; fest det godt på plass. La bladet stoppe helt før du løfter saghodearmen. Dersom små sagfliser stikker ut bakerst på arbeidsstykket fest et stykke maskeringsteip der kutten skal gjøres. Sag gjennom teipen og fjern den forsiktig når du er ferdig.

SAGING I GJÆRINGSMODUS

Det er farlig å bruke uten beskyttelse. Beskyttelsene må være på plass under saging.

Generell håndtering

- I gjæringsmodus låses saghodet automatisk når det er i saghodets høyeste posisjon.
- Klem utløseren for hodelåsen for å låse opp saghodet. Flytting av saghodet nedover trekker inn den bevegelige nedre beskyttelsen.

- Forsøk aldri å hindre den nedre bladbeskyttelsen i å returnere til sin opprinnelige posisjon når kuttet er ferdig.
- For maksimum kuttthøyde still sagbenkens arbeidsplate til høyeste posisjon.
- D27113 sagen kan skjære arbeidsstykker opp til 160 mm bredde og 85 mm høyde. For opplysninger om riktig skjærekapasiteter henvises du til **Tekniske data**. Lengden på arbeidsstykket skal aldri overgå basebredden uten tilstrekkelig støtte. Enden på arbeidsstykket skal aldri være mindre enn 160 mm fra bladet uten bruk av flere tvinger/klemmer.
- Plasser ikke hendene nærmere enn 160 mm fra bladet under bruk. Ved saging av kort materiale (minimum 160 mm til venstre eller høyre for bladet) kreves bruk av materialeklemmen.
- Minimum lengde på avkapp er 10 mm.
- Ved saging av arbeidsstykker lengre enn arbeidsplatenes bredde, påse at arbeidsstykket er stabil i hele sin lengde. Støtt utstikkende deler av arbeidsstykket etter behov, f.eks. ved bruk av arbeidsstykkeforlengelsen (ekstrautstyret).
- Ved kapping av UPVC profiler, bruk et støttesykke av tre med en passende profil under materialet for å gi korrekt støtte.

Rwett tverrkapping (fig. 1, 11)

1. Løsne låseknottene (BB, E) og flytt arbeidsplaten til sin høyeste posisjon. Lås begge knotter.
2. Løsne gjæringsknotten (M) og trykk gjæringslåsen (N) for å slippe gjæringsarmen (L).
3. Sett gjæringslåsen i inngrep på 0° posisjonen og stram gjæringsknotten.
4. Plasser trestykket som skal sages mot anlegget (H, P).
5. Hold i håndtaket (B) og trykk ned hodelåsens festespak (C) for å løsne hodet.
6. Slå maskinen på og la sagbladet komme opp i full hastighet.
7. Trykk hodet for å la bladet skjære gjennom trestykket og gå inn i snittplaten av plast (J).
8. Etter at kuttet er ferdig, slå av verktøyet og vent på at sagbladet stopper helt før du returnerer hodet til øvre hvileinnstilling.

Saging av små stykker (fig. 1)

Øvre del av venstre side av anleggsplaten (P) kan justeres for å gi maks støtte ved saging av små stykker.

1. Løft saghodet til høyeste posisjon.
2. Løsen venstre festeknott på anlegget (U).
3. Juster den venstre anleggsplaten så nær arbeidsstykket som mulig.
4. Stram knotten sikkert til.

Skråstilt tverrkapping (fig. 1, 12)

1. Løsne gjæringsknotten (M) og trykk gjæringslåsen (N) for å slippe gjæringsarmen (L). Flytt gjæringsarmen til venstre eller høyre til ønsket vinkel.
2. Gjæringslåsen vil automatisk låse i 10°, 15°, 22.5°, 31.62° og 45° både til venstre og høyre. Dersom du vil ha mellomliggende vinkler, hold hodet godt fast og lås ved å skru fjæringsknotten.
3. Pass alltid på at gjæringsknotten er låst godt fast før saging.
4. Gå frem som for et rett tverrkutt.



ADVARSEL: Ved gjæring på enden av trestykker med et lite avkapp, plasser trestykket slik at avkappet er på den siden av bladet som gir størst vinkel mot anleggsplaten:

venstre gjæring, avkapp til høyre

høyre gjæring, avkapp til venstre.

Vinkelkutt (Fig. 1, 2, 7D, 13)

Vinkler for skråkutt kan stilles fra 45° venstre til 0° høyre og kan kappes med gjæringsarmen stilt mellom null og maksimalt of 50° gjæring til høyre eller venstre.

1. Løsne låseknottene (BB, E) og flytt arbeidsplaten til sin høyeste posisjon. Lås begge knotter.
2. Løsne klemmeknotten (U) på anlegget på venstre siden og skyv den øvre delen av anlegget på venstre (P) siden så langt den vil gå.
3. Løsne gjæringsklemmen (JJ) og sett gjæringsvinkel som vist i figur 7D.
4. Stram gjæringsklemmen (JJ) godt.
5. Gå frem som for et rett tverrkutt.

Kombinert gjæring

Denne skjæringen er en kombinasjon av gjæring og avfasing.

Sett gjæringsangelen og deretter skråvinkelen.

SAGING I SAGBENK-MODUS

- Bruk alltid spaltekniv.
- Pass alltid spaltekniven og bladbeskyttelsen er korrekt innrettet.
- Pass alltid på at gjæringsssagen er satt og låst til 0° gjæringsvinkel.



ADVARSEL: Ikke sag metall i denne modusen.

Kløving (fig. 14)

1. Still inn skråvinkel og gjæringsvinkel til 0°.
2. Sett sagbladets høyde ved å justere arbeidsplaten (se **Justere sagbenkens arbeidsplate**). Den korrekte bladposisjonen er å ha tuppene på tre sagtenner over toppen av trestykket. Påse at arbeidsplaten på sagbenken er sikkert festet i den valgte høyden.
3. Still inn parallellanlegget til riktig avstand.
4. Hold arbeidsstykket flatt mot bordet og mot skjermen. Hold arbeidsstykket ca. 25 mm unna sagbladet.
5. Hold begge hender borte fra banen til sagbladet.
6. Slå maskinen på og la sagbladet nå full hastighet.
7. Mat arbeidsemnet forsiktig inn under det øvre bladvernet. Hold det fast presset mot skjermen. La tennene skjære, ikke tving arbeidsemnet inn mot sagbladet. Sagbladets hastighet skal være konstant.
8. Bruk alltid en skyvestang (AA) når du nærmer deg bladet.
9. Etter at du har saget ferdig, må du slå av maskinen, la sagbladet stoppe og fjerne arbeidsstykket.



ADVARSEL:

- Du må aldri skyve eller holde den frie eller avkuttete delen av arbeidsstykket.
- Du må alltid bruke en skyvestang når du kløver små arbeidsstykker.

Transport (fig. 1–3)

1. For transport av sagen, senk arbeidsplaten og saghodet til sine laveste posisjoner og skyv låsepinnen (CC) på plass.
2. Flytt gjæringsarmen (L) til den største høyre gjæringsvinkelen, skyv anleggspalten på venstre side (P) helt inn og lås gjæringsklemmen (JJ) med saghodet i laveste posisjon, for å gjøre verktøyet så kompakt som mulig.
3. Bruk alltid håndtakene (S) som vist i figur 1 for å bære sagen.



ADVARSEL: Ved transport av maskinen må den alltid være innstilt som benkesag med øvre bladvern montert. Maskinen må aldri bæres etter vernet.

VEDLIKEHOLD

Ditt DEWALT elektriske verktøy har blitt konstruert for drift over en lang tidsperiode med et minimalt vedlikehold. Kontinuerlig tilfredsstillende drift er betinget av riktig ettersyn og regelmessig rengjøring.



ADVARSEL: For å redusere risikoen for personskade, slå av verktøyet og kople det fra strømkilden før du fjerner/ installerer tilleggsutstyr eller tilbehør og før du foretar eventuelle justeringer eller endringer i oppsett eller ved reparasjon. Sørg for at bryteren er i AV posisjon. Utilsiktet oppstart kan føre til personskader.

Dersom sagbladet ikke stopepr innen 10 sekunder etter å ha slått av, få service på maskinen hos en autorisert DEWALT reparatør.



Rengjøring

Før bruk, inspiser nøye øvre bladbeskyttelse, bevegelig nedre bladbeskyttelse så vel som støvavsugsrøret for å se at det vil fungere ordentlig. Pass på at spon, støv og partikler fra arbeidsstykket ikke kan føre til blokkering av funksjonene.

Dersom fragmenter av arbeidsstykket kiler seg mellom sagblad og beskyttelse, koble verktøyet fra strømforsyningen og følg instruksjonene i avsnitt **Skifte sagblad**. Ta av de fastkillede delene og sett på igjen sagbladet.



ADVARSEL: Blås skitt og støv ut av verktøyhuset med tørr luft så ofte som en ser at skitt legger seg i og rundt lufteåpningene. Bruk godkjent øyebeskyttelse og godkjent støvmaske ved utføring av denne prosedyren.



ADVARSEL: Bruk aldri oppløsningsmidler eller andre sterke kjemikalier til rengjøring av ikke-metallaktige deler av verktøyet. Disse kjemikaliene kan svekke materialene brukt i disse delene. Bruk en klut fuktet kun med vann og mild såpe. Pass på at det aldri kommer væske inn i verktøyet; legg aldri noen av verktøydelen i væske.



ADVARSEL: For å redusere risikoen for skade, rens bordplaten regelmessig.



ADVARSEL: For å redusere risikoen for skade, rens støvoppsamlingsystemet regelmessig.

RENGJØRING OG VEDLIKEHOLD AV SNITTPLATEN (FIG. 15)

Rengjør området under snittplaten med jevne mellomrom. Skift ut snittplaten når den er slitt.

For rengjøring av snittplaten

1. Løft saghodet til sin høyeste posisjon
2. Ta av skruene (A8) som holder snittplaten (J).
3. Ta av snittplaten og rengjør området under.
4. Re-installer snittplaten.
5. Stram til skruene for hånd.

RENGJØRE LINSEN PÅ ARBEIDSLYSET (FIG 16A–16F)

For best ytelse av arbeidsliset (A9), gjennomfør følgende vedlikehold regelmessig.

- Rengjør nøye sagflis og støv fra linsen på arbeidsliset med en bommullsklut.
- IKKE bruk løsemidler av noen type, de kan skade linsen.
- Oppbygging av støv kan blokkere arbeidsliset og forhindre nøyaktig visning av kappelinjen.

For å ta av arbeidsliset

1. Løft sagbenkens arbeidsplate til høyeste posisjon, og deretter saghodet til høyeste posisjon.
2. Vri den svarte hylsen (A10) en 1/4 omdreining mot klokken for å demontere.
3. Trekk ut ledningen (A11) på arbeidsliset.
4. Ta av skruene (A12) ved hjelp av stjernenøkkelen T30.
5. Skyv LED aluminiumhuset ut og ned forbi undersiden av bordplaten.
6. Rengjør arbeidslisets linse (A13) med en bommullsfille.
7. Re-installer LED aluminiumhuset på bordet.
8. Sett sammen arbeidsliset igjen ved å følge trinnene over i motsatt rekkefølge.



Smøring

Smøring er eventuelt kun nødvendig i koblingssporet (fig. 18).

Dersom bevegelsen av saghodet ikke er myk, eller virker treg ved gjæringsaging, gjør følgende:

1. Trekk ut støpselet på sagen.
2. Fjern bladet (se **Skifte sagblad**).
3. Rengjør koblingssporet (A15) (lokalisert bak spindelen) for støv og spon, og tilsett noen dråper smøreolje i sporet.
4. Kontroller at bevegelsen går lettere.
5. Monter bladet igjen.

Valgfritt ekstrautstyr



ADVARSEL: Siden annet ekstrautstyr enn det som er tilbudt av DEWALT, ikke har blitt testet med dette produktet, kan bruk av slikt ekstrautstyr sammen med dette verktøyet være farlig. For å redusere risikoen for skade, bør kun DEWALT-anbefalt ekstrautstyr brukes med dette produktet.

STØTTE FOR LANGE ARBEIDSSTYKKER (FIG. 4)

- Lange arbeidsstykker bør støttes opp.
- Bruk den uttrekkbare støtten (KK) til å øke bredden på sagbordet (kan fås hos forhandleren som tilleggsutstyr) for å oppnå best resultat. Støtt opp ekstra lange arbeidsstykker med egnede hjelpemidler, for eksempel sagkrakker, for å unngå at enden synker ned.

STØVAVSUG (FIG. 10)



ADVARSEL! Om mulig, koble til støvavsug som er designet i henhold til de relevante reglene for støvavsug.

D27113 leveres med tre ulike koblinger for støvsuger.

Monter en støvoppsamlingsanordning som er designet i henhold til gjeldende forskrifter. Lufthastigheten til eksternt tilkoblede systemer skal være 20 m/s \pm 2 m/s. Hastigheten skal måles i tilkoplingsrøret ved tilkoplingen, med verktøyet tilkopledd men ikke igang.

SAGBLADER

BRUK ALLTID støyreduserte 305 mm (12") SAGBLADER MED 30 mm MONTERINGSHULL. HASTIGHETSANGIVELSE SKAL VÆRE MINST 3500 RPM. Bruk aldri blad med mindre diameter. De vil ikke beskyttes tilstrekkelig. Bruk kun blad for tverrkapping! Ikke bruk blader som er designet for riving, kombinasjonsblad eller blader med krokvinkler over 5°.

BLADBESKRIVELSER		
BRUKSOMRÅDE	DIAMETER	TENNER
Bygningssagblader (tynt spor med anti-klebe kant)		
Generelt bruk	305 x 12"	40.
Fine tverrkutt	305 x 12"	60.

Din forhandler kan gi nærmere opplysninger om egnet tilleggsutstyr.

Beskyttelse av miljøet



Separat innsamling. Produkter og batterier merket med dette symbolet skal ikke kastes i vanlig husholdningsavfall.

Produkter og batterier inneholder materialer som kan gjenvinnes eller gjenbrukes, som reduserer behovet for råmaterialer. Vennligst lever elektriske produkter og batterier til gjenbruk i henhold til lokale regler. Mer informasjon får du på www.2helpU.com.

SERRA DE ESQUADRIA DE TOPO DE MESA D27113

Parabéns!

Escolheu uma ferramenta DEWALT. Muitos anos de experiência, um desenvolvimento contínuo de produtos e o espírito de inovação fizeram da DEWALT um dos parceiros mais fiáveis para os utilizadores profissionais.

Dados técnicos

		D27113
Voltagem	V	230
Tipo		3
Potência absorvida	W	1600
Consumo de potência	W	933
Velocidade max. da serra	min ⁻¹	3300
Diâmetro da lâmina	mm	305
Furo da lâmina	mm	30
Espess. folha	mm	1,8
Espessura da lâmina separadora	mm	2
Rigidez da lâmina separadora	HRC	43 ± 5
Tempo de paragem da serra	s	< 10,0
Peso	kg	20

CAPACIDADE DE CORTE

Modo de serra de esquadria		
Corte em esquadria (posições max.)	esq.	50°
	dir.	50°
Corte em bisel (posições max.)	esq.	48°*
	dir.	0°
Largura de corte máx. de 90° em altura máx. de 85 mm	mm	160
Largura de corte em esquadria máx. de 45° em altura máx. de 85 mm	mm	110
Largura de corte em bisel máx. de 45° em altura máx. de 55 mm	mm	160

*A predefinição é de 45°

Modo de mesa de serrar		
Profundidade máx. de corte	mm	0-51

Valores de ruído e vibração (valores totais de vibração) de acordo com a EN61029:

L _{PA} (nível de emissão de pressão sonora)	dB(A)	97,0
L _{WA} (nível de potência acústica)	dB(A)	109,0
K (variabilidade do nível acústico indicado)	dB(A)	3,1
Valor de emissão de vibrações a _h =	m/s ²	1,3
K de variabilidade =	m/s ²	1,5

O nível de emissão de vibrações indicado nesta ficha de informações foi medido em conformidade com um teste padrão estabelecido pela norma EN61029 e poderá ser utilizado para comparar ferramentas. Por conseguinte, este nível poderá ser utilizado para uma avaliação preliminar da exposição às vibrações.



ATENÇÃO: o nível de emissão de vibrações declarado diz respeito às principais aplicações da ferramenta. No entanto, se a ferramenta for utilizada para outras aplicações ou com outros acessórios, ou tiver uma manutenção insuficiente, o nível de emissão de vibrações poderá ser diferente. Isto poderá aumentar significativamente o nível de exposição às vibrações ao longo do período total de trabalho.

Além disso, a estimativa do nível de exposição às vibrações também deverá ter em conta o número de vezes que a ferramenta é desligada ou está em funcionamento, mas sem executar tarefas. Isto poderá reduzir significativamente o nível de exposição às vibrações ao longo do período total de trabalho.

Identifique medidas de segurança adicionais para proteger o utilizador contra os efeitos das vibrações, tais como: efectuar uma manutenção correcta da ferramenta e dos acessórios, manter as mãos quentes e organizar padrões de trabalho.

Fusíveis

Europa	Ferramentas de 230 V	10 Amperes, alimentação de rede
--------	----------------------	---------------------------------

NOTA: este dispositivo foi concebido para ligação a um sistema de fornecimento de energia com uma impedância máxima de sistema permissível Z_{max} de 0,32 Ω no ponto de ligação (caixa de serviço de alimentação) do fornecimento do utilizador.

O utilizador deve garantir que este dispositivo é ligado apenas a um sistema de alimentação que preencha o requisito indicado acima. Se necessário, o utilizador pode solicitar à empresa pública de fornecimento de energia eléctrica a impedância do sistema no ponto de ligação.

Definições: directrizes de segurança

As definições abaixo descrevem o nível de gravidade de cada aviso. Leia o manual e preste atenção a estes símbolos.



PERIGO: indica uma situação de perigo eminente que, se não for evitada, **irá** resultar em **morte ou ferimentos graves**.



ATENÇÃO: indica uma situação potencialmente perigosa que, se não for evitada, **poderá** resultar em **morte ou ferimentos graves**.



CUIDADO: indica uma situação potencialmente perigosa que, se não for evitada, **poderá** resultar em **ferimentos ligeiros ou moderados**.

AVISO: indica uma prática (**não relacionada com ferimentos**) que, se não for evitada, **poderá** resultar em **danos materiais**.



Indica risco de choque eléctrico.



Indica risco de incêndio.

Declaração de conformidade da CE

DIRECTIVA "MÁQUINAS"



SERRA DE ESQUADRIA DE TOPO DE MESA
D27113

A DEWALT declara que os produtos descritos em **Dados técnicos** se encontram em conformidade com as seguintes normas e directivas: 2006/42/CE, EN61029-1:2009 +A.11:2010, EN61029-2-11:2012 +A11:2013.

Estes equipamentos também estão em conformidade com a Directiva 2014/30/UE e a 2011/65/UE. Para obter mais informações, contacte a DEWALT através da morada indicada em seguida ou consulte o verso do manual.

O abaixo assinado é responsável pela compilação do ficheiro técnico e faz esta declaração em nome da DEWALT.

Markus Rompel
Director de Engenharia
DEWALT, Richard-Klinger-Straße 11,
D-65510, Idstein, Alemanha
20.04.2016

Instruções de segurança



ATENÇÃO! Ao utilizar ferramentas eléctricas devem ser seguidas normas de segurança básicas de forma a reduzir o risco de incêndio, choque eléctrico e lesões pessoais incluindo as seguintes.

Leia as instruções na íntegra antes de tentar utilizar o produto, e guarde-as.

GUARDE ESTE MANUAL PARA REFERÊNCIA FUTURA

Regras gerais de segurança

1. Mantenha a área de trabalho livre de obstáculos.

Áreas e mesas de trabalho repletas de objectos convidam os acidentes.

2. Tenha em consideração o ambiente da área de trabalho.

Não exponha a ferramenta à chuva. Não utilize a ferramenta em condições húmidas ou molhadas. Mantenha a área de trabalho bem iluminada (250 – 300 Lux). Não utilize a ferramenta em locais onde exista o risco de causar incêndios ou explosão, por exemplo na presença de gases e líquidos inflamáveis.

3. Proteja-se de choques eléctricos.

Evite o contacto físico com superfícies ligadas à terra (por exemplo, tubos, radiadores, fogões e frigoríficos). Quando utilizar a ferramenta em condições extremas (por exemplo, humidade, quando estão a ser produzidas aparas metálicas, etc.), a segurança eléctrica pode ser melhorada introduzindo um transformador de isolamento ou um disjuntor de fuga à terra (FI).

4. Mantenha as restantes pessoas afastadas.

Não deixe que pessoas, em particular as crianças, não envolvidas na tarefa, toquem na ferramenta ou no cabo eléctrico, e mantenha-as afastadas da área de trabalho.

5. Guarde as ferramentas que não estejam a ser utilizadas.

Quando não estão a ser utilizadas, as ferramentas deverão ser guardadas num local seco e fechado com segurança, fora do alcance de crianças.

6. Não sobrecarregue a ferramenta.

Executará o trabalho com maior qualidade e à velocidade para a qual foi concebido.

7. Utilize a ferramenta adequada ao trabalho.

Não force pequenas ferramentas ou acessórios a efectuarem o trabalho de uma ferramenta de alta resistência. Não utilize as ferramentas para outras finalidades que não as indicadas; por exemplo, não utilize serras circulares para cortar ramos ou troncos de árvores.

8. Use roupa adequada.

Não use roupa larga ou jóias, pois estas podem ser agarradas por partes em movimentos. Recomenda-se o uso de sapatos, ou afins, não deslizantes quando estiver a trabalhar no exterior. Recorra a uma protecção de cabelo para conter cabelos compridos.

9. Use equipamento de protecção.

8. Use roupa adequada.

Não use roupa larga ou jóias, pois estas podem ser agarradas por partes em movimentos. Recomenda-se o uso de sapatos, ou afins, não deslizantes quando estiver a trabalhar no exterior. Recorra a uma protecção de cabelo para conter cabelos compridos.

9. Use equipamento de protecção.

Use sempre óculos de protecção. Use uma máscara para a cara ou contra a serradura se as tarefas em causa criarem serradura ou ejetarem partículas. Se estas partículas estiverem quentes, use igualmente um avental resistente ao calor. Use sempre protecção auditiva. Use sempre capacete de segurança.

10. Ligue equipamento de aspiração de serradura.

Se for prevista a montagem de dispositivos de aspiração de serradura e de dispositivos de recolha, assegure-se de que estão ligados e são correctamente utilizados.

11. Não utilize indevidamente o cabo.

Nunca puxe o cabo para o retirar da tomada. Mantenha o fio afastado de calor, óleo e extremidades afiadas. Nunca transporte a ferramenta pelo fio.

12. Fixe o trabalho de forma segura.

Utilize grampos ou um torno para manter a peça de trabalho fixa. É mais seguro do que usar as mãos e mantém as mãos livres para operar a ferramenta.

13. Não se estique demasiado.

Mantenha-se sempre em posição firme e equilibrada.

14. Manutenção das ferramentas.

Mantenha as ferramentas de corte afiadas e limpas para um desempenho melhor e mais seguro. Siga as instruções para lubrificar e mudar acessórios. Inspeccione as ferramentas de forma periódica e se estiverem danificadas faça-as reparar por um serviço de assistência autorizado. Mantenha todas as pegas e interruptores secos, limpos e sem óleo nem massa lubrificante.

15. Desligue as ferramentas.

Quando não estiverem em uso, antes da manutenção e quando trocar acessórios, tais como lâminas, peças e cortadores, desligue as ferramentas da alimentação eléctrica.

16. Retire as chaves de ajuste e chaves de porcas.

Adquira o hábito de verificar que as chaves de ajuste e as chaves de porcas são retiradas da ferramenta antes de a colocar em funcionamento.

17. Evite um accionamento accidental.

Não transporte a ferramenta mantendo o dedo sobre o interruptor. Assegure-se de que a ferramenta está na posição “desligada” antes de a ligar à alimentação eléctrica.

18. Use cabos de extensão para o exterior.

Antes de utilizar, inspeccione o cabo de extensão e substitua-o se estiver danificado. Quando a ferramenta for utilizada no exterior, use apenas cabos de extensão preparados para uso no exterior e assinalados devidamente.

19. Mantenha-se atento.

Preste atenção ao que está a fazer. Faça uso do senso comum. Não opere a ferramenta quando se sentir cansado ou estiver sob os efeitos de medicamentos ou álcool.

20. Verifique se existem peças danificadas.

Antes do uso, inspeccione cuidadosamente a ferramenta e os cabos de alimentação para determinar que irá funcionar de forma correcta e desempenhar a função pretendida. Verifique o alinhamento das partes amovíveis, a junção das partes amovíveis, se existem peças partidas, as condições da montagem das peças, ou quaisquer outras condições que possam afectar o funcionamento. Um resguardo ou outra parte que esteja danificada deve ser reparada devidamente ou substituída por um centro de assistência autorizado, a não ser quando explicitamente indicado em contrário neste manual de instruções. Os interruptores defeituosos devem ser substituídos por um centro de assistência autorizado.

Não utilize a ferramenta se o interruptor não puder ser ligado nem desligado.

Nunca tente reparar você mesmo a ferramenta.



ATENÇÃO! A utilização de qualquer acessório ou encaixe suplementar ou o desempenho de qualquer operação com esta ferramenta que não esteja em conformidade com as recomendações deste manual de instruções podem acarretar risco de lesões.

21. A sua ferramenta deve ser reparada por um técnico qualificado.

Esta ferramenta eléctrica cumpre as principais regras de segurança. As reparações devem ser apenas realizadas por pessoal qualificado utilizando as peças sobresselentes originais; caso contrário, podem ocorrer ferimentos consideráveis no utilizador.

Regras de segurança adicionais para serras de esquadria de mesa

- Esta máquina está equipada com um cabo de fonte de alimentação especialmente configurado (acessório do tipo M). Se o cabo da fonte de alimentação estiver danificado ou defeituoso, deve ser substituído apenas pelo fabricante ou por um agente de reparação autorizado.
- Assegure-se de que todos os botões de bloqueio e manípulos de fixação se encontram apertados antes de iniciar qualquer operação.
- Não utilize a máquina sem os resguardos colocados, especialmente depois de mudar de modo. Não utilize a máquina se os resguardos não funcionarem ou não tiverem uma manutenção adequada.

- Nunca coloque as mãos perto da lâmina no local onde a serra está ligada à fonte de energia eléctrica.
- Nunca tente parar a máquina em movimento bruscamente inserindo uma ferramenta ou utilizando outro meio para parar a lâmina; se o fizer, pode ocorrer um acidente grave sem intenção.
- Consulte o manual de instruções antes de utilizar qualquer acessório. A utilização incorrecta de um acessório pode causar danos.
- Selecione a lâmina correcta para o material que pretende cortar.
- Utilize um fixador ou use luvas quando manusear uma lâmina de serra ou material áspero.
- Certifique-se de que a lâmina da serra está montada correctamente antes de a utilizar.
- Assegure-se de que a lâmina roda na direcção correcta. Mantenha a lâmina afiada.
- Utilize espaçadores para ajustar a lâmina no eixo. Consulte os dados técnicos para obter a classificação da lâmina. Utilize apenas as lâminas especificadas neste manual e em conformidade com a norma 847-1.
- Considere a utilização de lâminas de redução de ruído especialmente concebidas.
- Não use lâminas HSS (alta velocidade em aço).
- Não use lâminas danificadas ou rachadas.
- Levante a lâmina da zona de corte na peça antes de libertar o interruptor.
- Certifique-se de que o suporte está devidamente fixado quando realizar cortes de biselamento.
- Não introduza nenhum objecto contra a ventoinha para fixar o eixo do motor.
- O resguardo da lâmina da serra irá erguer-se automaticamente quando o braço for descido; irá descer sobre a lâmina quando o braço da cabeça da lâmina for levantado. O resguardo pode ser levantado com a mão durante a colocação ou remoção das lâminas de serra ou a inspecção da serra. Nunca levante o resguardo da lâmina, a menos que a serra esteja desligada.
- Mantenha a área circundante da máquina devidamente mantida e sem materiais soltos, como, por exemplo, aparas e limalhas.
- Verifique periodicamente se as entradas de ventilação do motor estão limpas e sem aparas.
- Desligue a serra da corrente eléctrica antes de mudar as lâminas ou realizar trabalhos de manutenção.
- Nunca efectue qualquer trabalho de limpeza ou manutenção quando a máquina estiver em funcionamento e se a cabeça não estiver na posição de repouso.
- Quando fizer cortes de esquadria, biselamento ou de esquadria composta, ajuste a barra de esquadria deslizante para assegurar a libertação correcta da aplicação.
- Evite remover quaisquer cortes ou outras partes da peça de trabalho da área de corte enquanto a máquina estiver em funcionamento e a cabeça da serra não estiver na posição de repouso.
- Antes de realizar o trabalho, certifique-se de que a máquina é colocada numa superfície nivelada com estabilidade suficiente.
- Nunca corte ligas leves, especialmente magnésio.
- Não utilize discos abrasivos ou de diamante.
- Em caso de acidente ou falha da máquina, desligue a máquina de imediato e retire a ficha da máquina da fonte de alimentação.
- Comunique a falha e assinala a máquina de maneira adequada, para evitar que outras pessoas utilizem a máquina defeituosa.
- Se a lâmina da serra ficar bloqueada devido a força de avanço anormal durante o corte, desligue a máquina e retire a ficha da fonte de alimentação. Retire a peça de trabalho e certifique-se que a lâmina da serra funciona sem problemas Ligue a máquina e inicie a nova operação de corte com força de avanço reduzida.
- Certifique-se de que se posiciona sempre à esquerda ou à direita da linha de corte.
- Providencie uma iluminação geral ou localizada adequada.
- Certifique-se de que o operador tem formação adequada sobre a utilização, ajuste e funcionamento da máquina.
- Desligue a máquina quando não estiver a ser utilizada.
- Quando serrar madeira, ligue a serra a um dispositivo de recolha de serradura. Tenha sempre em conta os seguintes factores que influenciam a exposição à serradura:
 - tipo de material a trabalhar (as tábuas de madeira prensada produzem mais serradura do que a madeira);
 - regule o ajuste da lâmina da serra;
 - certifique-se de que a extração local, as campânulas, reflectores e calhas estão devidamente regulados;
 - a velocidade do ar do extractor de serradura não deve ser inferior a 20 m/s.

- Certifique-se de que todas as lâminas e flanges estão limpas e as partes com reentrância da cinta estão encostadas à lâmina. Aperte a porca de aperto com firmeza.
- Mantenha a lâmina da serra afiada e devidamente regulada.
- Certifique-se de que a velocidade assinalada na lâmina da serra é, pelo menos, igual à velocidade assinalada na serra.
- Não utilize uma tensão diferente da especificada.
- Não aplique lubrificantes na lâmina quando esta estiver a ser utilizada.
- Certifique-se de que as pessoas não se colocam atrás da máquina.
- Para sua segurança, monte sempre a máquina numa bancada, utilizando parafusos com 8 mm de diâmetro e 80 mm de comprimento.
- Quando efectuar cortes transversais direitos, ajuste a barra esquerda correctamente para garantir uma folga máxima de 5 mm entre a lâmina da serra e a guia.
- A luz de funcionamento serve para iluminar a área de trabalho da peça e não é um dispositivo de segurança.
- Durante o transporte, certifique-se de que a parte superior da lâmina da serra está totalmente coberta pelo resguardo superior.

Regras de segurança adicionais para o modo de bancada de serragem

- Substitua a placa de corte de serra quando estiver gasta.
- Nunca utilize a serra sem a placa de corte.
- Nunca faça cortes se a cunha abridora e/ou o resguardo superior não estiverem montados.
- Sem suporte adicional, a máquina foi concebida para aceitar o tamanho máximo da peça de trabalho de:
 - 51 mm de altura por 500 mm de largura por 700 mm de comprimento.
 - As peças maiores devem ser suportadas por uma mesa adicional adequada.
- Não utilize lâminas de serra que não sejam as especificadas em Dados técnicos. Certifique-se de que a cunha abridora não tem uma espessura superior à largura do corte do entalhe com a lâmina da serra e não é mais fina do que a lâmina.
- Certifique-se de que a lâmina roda na direcção correcta e que os dentes estão a apontar para a parte da frente da bancada de serragem.
- Assegure-se de que todos os grampos do punho se encontram apertados antes de iniciar qualquer operação.
- Certifique-se de que a cunha abridora está ajustada na distância correcta da lâmina – máximo de 5 mm.
- Mantenha as mãos afastadas do percurso da lâmina da serra.
- Desligue a serra da corrente eléctrica antes de mudar as lâminas ou realizar trabalhos de manutenção.
- Utilize sempre a haste. Nunca corte peças com menos de 30 mm.
- Utilize sempre uma haste de empurrar e nunca coloque as mãos a uma distância inferior a 160 mm da lâmina da serra durante o corte.
- Guarde sempre a haste de empurrar no respectivo local quando não estiver a ser utilizada.
- Não tente aceder a nada atrás da lâmina da serra.
- Não se coloque em cima da unidade.
- Não utilize o resguardo superior para manuseamento ou transporte.
- Ajuste a guia longitudinal paralela correctamente para evitar o contacto com o resguardo superior.
- Certifique-se de que a mesa da bancada da serra está fixada correctamente à altura especificada.
- Não utilize a serra para cortar material que não seja madeira.
- Não utilize a máquina para entalhar, recortar ou fazer ranhuras.
- Certifique-se de que o braço da cabeça da serra está devidamente fixado quando realizar cortes no modo de bancada de serragem. Utilize apenas a máquina quando a mesa da bancada de serragem está na posição horizontal.

Regras de segurança adicionais para o modo de serra de esquadria

- Certifique-se de que a parte superior da lâmina da serra está totalmente inserida no modo de serragem de esquadria. Nunca remova o resguardo da lâmina superior quando utilizar a máquina no modo de serra de esquadria.
- Nunca corte peças com menos de 250 mm.
- Sem suporte adicional, a máquina foi concebida para aceitar o tamanho máximo da peça de trabalho de:

- 85 mm de altura por 160 mm de largura por 550 mm de comprimento.
- As peças de trabalho maiores devem ser suportadas por uma mesa adicional adequada.
- Fixe sempre a peça de trabalho em segurança.
- Não substitua a luz de funcionamento LED por uma diferente. As reparações só devem ser efectuadas pelo fabricante ou por um agente de reparação autorizado da DEWALT.



ATENÇÃO: recomendamos a utilização de um dispositivo de corrente residual com uma corrente residual de 30 mA ou menos.

Riscos residuais

Os riscos seguintes são inerentes à utilização de serras:

- ferimentos causados por se tocar nas peças em rotação

Apesar da aplicação dos regulamentos de segurança relevantes e da implementação de instrumentos de segurança, certos riscos residuais não podem ser evitados. Eles são:

- Diminuição da audição
- Risco de acidentes provocados pelas partes descobertas da lâmina rotativa.
- Risco de ferimento ao mudar a lâmina.
- Risco de apertão dos dedos ao abrir os resguardos.
- Problemas de saúde provocados pela inalação do pó produzido aos serrar madeira, sobretudo carvalho, faia e MDF.
- Risco de ferimentos provocados por projecção de peças da peça de trabalho para as pessoas.
- Risco de acidentes provocados por partículas metálicas projectadas durante o corte na guia.
- Perigo de incêndio devido a concentração extrema de pó quando não é limpo regularmente.
- Risco de situações descontroladas quando utilizada em temperaturas ambiente inferiores a -10 °C ou superiores a +45 °C.

Os factores a seguir indicados influenciam a produção de ruído.

- o material a cortar
- o tipo de lâmina de serra
- a força de alimentação

Os factores a seguir indicados influenciam a exposição a poeiras:

- lâmina de serra gasta
- extractor de poeiras com uma velocidade de ar inferior a 20 m/s
- peça de trabalho não orientada com precisão

Símbolos na ferramenta

A ferramenta apresenta os seguintes símbolos:



Aviso de utilização segura



Leia o manual de instruções antes de usar



Ponto de transporte.

POSIÇÃO DO CÓDIGO DE DATA (FIG. 2)

O Código de data (II), o qual também inclui o ano de fabrico, está impresso na superfície do equipamento.

Exemplo:

2016 XX XX

Ano de fabrico

Verificação do conteúdo da embalagem

A embalagem contém:

- 1 Serra de esquadria de mesa
- 1 Lâmina de serra*
- 1 Guia longitudinal paralela (A5, Fig. 9A)
- 1 Resguardo superior da lâmina

- 1 Haste de empurrar*
- 1 Chave inglesa em forma de estrela T30*
- 1 Chave inglesa em forma de estrela T40*
- 1 Sistema de fixação do material
- 1 Manual de instruções

* Montado na serra de mesa

- Verifique se a ferramenta, as peças ou os acessórios apresentam sinais de danos que possam ter ocorrido durante o transporte.
- Antes de utilizar a ferramenta, dedique o tempo necessário à leitura e compreensão deste manual.

Descrição (fig. 1–4)



ATENÇÃO: nunca modifique a ferramenta eléctrica nem qualquer um dos seus componentes. Tal poderia resultar em danos ou ferimentos.

FIG. 1

- A. Interruptor de ligar/desligar
- B. Punho
- C. Alavanca de desengate da cabeça
- D. Interruptor de ligar/desligar a luz de funcionamento
- E. Parafuso de bloqueio da mesa da bancada da serra 2
- F. Lâmina de serra
- G. Resguardo inferior da lâmina amovível
- H. Guia, lado direito
 - I. Mesa fixa
 - J. Placa de corte
- K. Traço da serra
- L. Mesa rotativa/braço de esquadria
- M. Parafuso de esquadria
- N. Trinco de esquadria
- O. Régua de esquadria
- P. Guia, lado esquerdo (deslizante)
- Q. Orifícios de montagem
- R. Pé
- S. Entalhe para as mãos
- T. Ranhura de orientação
- U. Parafuso de fixação da guia no lado esquerdo
- V. Dispositivos de recolha de serradura inferior
- W. Mesa da bancada da serra
- X. Cunha abridora
- Y. Resguardo superior da lâmina
- Z. Dispositivo de recolha de serradura inferior

FIG. 2

- AA. Haste de empurrar
- BB. Parafuso de bloqueio da mesa da bancada da serra 1
- CC. Pino de fixação da cabeça
- DD. Indicador da inclinação
- EE. Régua do ângulo de corte inclinado
- FF. Botão de bloqueio do veio
- GG. Chave inglesa em forma de estrela T30*
- HH. Chave inglesa em forma de estrela T40*
- II. Código de data

FIG. 3

- JJ. Punho de fixação de inclinação

Acessórios opcionais

FIG. 4

- KK. Suporte de extensão, DE7023-XJ, DE7033-XJ

UTILIZAÇÃO ADEQUADA


A serra de esquadria de mesa D27113 foi concebida para aplicações profissionais. Esta máquina de alta precisão pode ser fácil e rapidamente regulada para cortes transversais, biselamento, esquadria ou esquadria composta.

Esta unidade foi concebida para uso com uma lâmina de ponta de carboneto com 305 mm de diâmetro nominal para aplicações profissionais e foi concebida para o corte de madeira e materiais semelhantes.

NÃO utilize a ferramenta em ambientes húmidos ou na presença de gases ou líquidos inflamáveis.


Estas serras de esquadria de mesa são ferramentas eléctricas profissionais. **NÃO** permita que crianças entrem em contacto com a ferramenta. É necessária supervisão quando estas ferramentas forem manuseadas por utilizadores inexperientes.

- Este produto não deve ser utilizado por pessoas (incluindo crianças) que sofram de capacidades físicas, sensoriais ou mentais reduzidas, falta de experiência e/ou conhecimentos, a menos que estejam acompanhados de uma pessoa que se responsabilize pela sua segurança. As crianças nunca devem ficar sozinhas com este produto.

 **ATENÇÃO!** Não utilize a máquina para fins que não sejam aqueles para os quais foram concebidos.

Segurança eléctrica

O motor eléctrico foi concebido apenas para uma voltagem específica. Verifique sempre se a tensão da tomada de electricidade corresponde à voltagem indicada na placa com os requisitos de alimentação da ferramenta.

 A sua ferramenta da DEWALT possui isolamento duplo, em conformidade com a norma EN61029. Por conseguinte, não é necessária qualquer ligação à terra.


Se o cabo de alimentação estiver danificado, este tem de ser substituído por um cabo especialmente preparado, disponível através dos centros de assistência da DEWALT.

Utilização de um cabo de extensão

Se for necessário utilizar uma extensão, use uma extensão aprovada com 3 núcleos, adequada para a potência de alimentação desta ferramenta (consulte os **Dados técnicos**). O diâmetro mínimo do fio condutor é 1,5 mm²; o comprimento máximo da extensão é 30 m.

Ao utilizar uma bobina de cabo, desenrole sempre o cabo na íntegra.

MONTAGEM

 **ATENÇÃO:** para reduzir o risco de lesão, desligue a unidade e retire a ficha da fonte de alimentação antes de instalar ou remover acessórios, antes de fazer ajustes ou alterar configurações ou fizer reparações. Certifique-se de que o interruptor está na posição de desligar. Um arranque acidental pode causar lesões.

Desempacotamento

Retire cuidadosamente a serra da caixa.

Guardar as ferramentas de fixação (fig. 2)

As seguintes ferramentas são fornecidas juntamente com a máquina:

- 1 Chave inglesa em forma de estrela T30 (GG)
 - 1 Chave inglesa em forma de estrela T40 (HH)
- Tenha o cuidado de guardar sempre as ferramentas depois de tê-las utilizado para montagem ou ajuste.

Montagem na bancada (fig. 1)

- São fornecidos orifícios (Q) nos quatro modelos (R) para facilitar a montagem em bancada. São fornecidos dois orifícios com tamanho diferente para acomodar parafusos com tamanho diferente. Utilize um dos orifícios; não é necessário utilizar os dois. Recomenda-se o uso de parafusos com 8 mm de diâmetro e 80 mm de comprimento. Monte sempre a serra com firmeza para evitar qualquer movimento. Para melhorar a portabilidade, a ferramenta pode ser montada numa placa de contraplacado de 12,5 mm ou mais grossa, que pode ser fixada no seu suporte de trabalho ou movida para outros locais de trabalho e fixada novamente.


- Se montar a sua serra numa prancha de madeira, certifique-se de que os parafusos de montagem não sobressaiam debaixo da madeira. A placa de contraplacado deve ficar nivelada no suporte de trabalho. Quando fixar a serra numa superfície de trabalho, fixe apenas os pés (R) no local onde estão os furos para os parafusos de fixação. A fixação em qualquer outro local pode interferir com o funcionamento correcto da serra.
- Para evitar imprecisão, certifique-se de que a superfície de montagem não está empenada ou de outra maneira irregular. Se a serra baloiçar sobre a superfície, coloque uma peça fina de material debaixo de um pé da serra, até que a serra esteja firme sobre a superfície de montagem.


Montagem do resguardo da lâmina superior (fig. 5A, 5B)


O resguardo da lâmina superior (Y) foi concebido para uma montagem rápida e fácil na cunha abridora (X) após a regulação da máquina para o modo de bancada de serragem.

- Afrouxe o parafuso do resguardo da lâmina (LL) e deixe a porca do resguardo da lâmina (MM) no receptáculo hexagonal.
- Enquanto segura o resguardo na vertical, alinhe a ranhura na parte traseira do resguardo com a cunha abridora.
- Baixe o resguardo sobre a cunha abridora, certificando-se de que o eixo do parafuso entra no encaixe.
- Introduza o parafuso no furo e aperte com a chave em forma de estrela T30. Os dentes de uma nova lâmina são muito afiados e podem ser perigosos.
- Não aperte demasiado. O resguardo superior da lâmina deve encaixar facilmente sobre o resguardo.

Fixação da peça de trabalho (fig. 17A, 17B)

 **ATENÇÃO:** uma peça que esteja fixada, equilibrada e segura antes de um corte pode tornar-se desequilibrado depois de um corte ser concluído. Uma carga não equilibrada pode fazer com que a serra fique inclinada ou qualquer acessório ao qual a serra esteja montada, tal como uma mesa ou bancada. Quando fizer um corte que possa ficar desequilibrado, apoie correctamente a peça e certifique-se de que a serra está devidamente fixada numa superfície estável. Podem ocorrer lesões pessoais.

 **ATENÇÃO:** quando o sistema de fixação é utilizado, o pé de fixação pode ficar demasiado fixo acima da base da serra. Fixe sempre a peça na base da serra – e não a qualquer outra parte da área de trabalho. Certifique-se de que a base de fixação não está bloqueada na extremidade da base da serra.

 **CUIDADO:** utilize sempre um sistema de fixação de trabalho para manter o controlo e reduzir o risco de danos na peça e ferimentos pessoais, no caso de ser necessário manter as mãos a uma distância de 160 mm da lâmina durante o corte.


Utilize o sistema de fixação de material (A14) fornecido com a serra. Outros sistemas de apoio, tais como pinças com molas, ganchos ou grampos em forma de C, podem ser adequados para determinados tamanhos e tipos de material. A guia esquerda ou direita desliza de um lado para outro para auxiliar a fixação.


INSTALAÇÃO DE GRAMPÓS

- Insira-o no orifício atrás da guia. O grampo deve estar virado para a parte de trás da serra de esquadria. Certifique-se de que o entalhe no grampo está totalmente inserido na base da serra de esquadria. Se a ranhura for visível, significa que o grampo não está fixo.
- Rode o grampo num ângulo de 180° para a frente da serra de esquadria.
- Afrouxe o botão para ajustar o grampo para cima ou para baixo e depois utilize o botão de ajuste fino para fixar a peça com firmeza.


NOTA: quando fizer cortes em bisel, coloque o grampo no lado direito da base. REALIZE SEMPRE TESTES (SEM LIGAÇÃO À CORRENTE) ANTES DE TERMINAR OS CORTES PARA VERIFICAR A TRAJECTÓRIA DA LÂMINA. CERTIFIQUE-SE DE QUE O GRAMPO NÃO INTERFERE COM O MOVIMENTO DA SERRA OU DOS RESGUARDOS.

Montagem da lâmina da serra (fig. 1, 2, 6A–6C)

 **ATENÇÃO:** para reduzir o risco de lesão, desligue a unidade e retire a ficha da fonte de alimentação antes de instalar ou remover acessórios, antes de fazer ajustes ou alterar configurações ou fizer reparações. Certifique-se de que o interruptor está na posição de desligar. Um arranque acidental pode causar lesões.

 **ATENÇÃO:** os dentes de uma lâmina nova são muito afiados e podem ser perigosos.

 **ATENÇÃO:** depois de montar ou substituir a lâmina, verifique sempre se esta fica totalmente coberta pelo resguardo.

 **ATENÇÃO!** certifique-se de que substitui a lâmina da serra apenas de acordo com o procedimento descrito. Utilize apenas lâminas de serra tal como especificado em Dados técnicos; Cat. n.º: Sugere-se o modelo DT4260.

IMPORTANTE: quando instalar uma nova lâmina, esta deve ser colocada na posição mais elevada. Consulte **Mudar do modo de bancada de serra para o modo de serra de esquadria**.

1. Prima e mantenha premindo o botão de bloqueio do veio (FF) com a mão direita.
2. Com a mão esquerda, utilize a chave inglesa em forma de estrela T40 para rodar e bloquear a lâmina da serra na posição pretendida.


NOTA: o parafuso de bloqueio da lâmina tem uma rosca no lado esquerdo e, por conseguinte, deve rodá-la para a direita para a desapertar.

3. Liberte o botão de bloqueio do eixo para libertar o sistema.
4. Liberte a alavanca de libertação de bloqueio da cabeça (C) para soltar a protecção inferior (G) e depois levante o resguardo inferior o máximo possível.
5. Retire o parafuso de bloqueio da lâmina (NN) e a cinta de eixo exterior da lâmina (OO). Retire a lâmina da serra com cuidado.

IMPORTANTE: certifique-se de que a flange interior e ambas as superfícies da lâmina estão limpas e sem serradura.

6. Instale a nova lâmina da serra (F) no suporte (PP) fornecida na cinta do eixo interior (QQ), certificando-se de que os dentes na extremidade inferior da lâmina estão virados para a parte de trás da serra (afastados do operador).
7. Coloque a lâmina com cuidado e liberte o resguardo inferior da lâmina.
8. Volte a colocar a cinta do eixo exterior.
9. Aperte o parafuso de bloqueio da lâmina (NN) rodando-o para a esquerda, mantendo fixo o botão de bloqueio do eixo (FF).
10. Coloque a chave inglesa em forma de estrela na posição de armazenamento.

Afinação

 **ATENÇÃO:** para reduzir o risco de lesão, desligue a unidade e retire a ficha da fonte de alimentação antes de instalar ou remover acessórios, antes de fazer ajustes ou alterar configurações ou fizer reparações. Certifique-se de que o interruptor está na posição de desligar. Um arranque acidental pode causar lesões.

Ajuste da lâmina da serra (fig. 6C)

Se a lâmina da serra oscilar durante o arranque e funcionamento, ajuste-a do seguinte modo:

1. Liberte o parafuso de bloqueio da lâmina (NN) da cinta de eixo exterior (OO) e rode a lâmina (F) um quarto de volta.
2. Volte a apertar o parafuso de bloqueio da lâmina e verifique se a lâmina apresenta qualquer oscilação.
3. Repita estes passos até a lâmina deixar de oscilar.

Ajustes para utilização no modo de serra de esquadria

A sua Serra de Esquadria foi ajustada cuidadosamente na fábrica. Se for necessário um reajustamento após o transporte, ou por qualquer outra razão, siga os pontos abaixo para a afinação da sua serra.


MUDAR DO MODO DE BANCADA DE SERRA PARA O MODO DE SERRA DE ESQUADRIA (FIG. 1, 2)

Levantar a cabeça da serra para a posição mais elevada

- Empurre a mesa da bancada da serra (V) para baixo e retire o pino de fixação (CC).
- Enquanto segura a mesa da bancada da serra, liberte a pressão descendente e levante a cabeça da serra para a altura máxima.

VERIFICAÇÃO E AJUSTE DA LÂMINA NA GUIA (FIG. 1, 7A, 7B)

1. Liberte o parafuso de esquadria (M) e prima o trinco de esquadria (N) para libertar o braço de esquadria (L).
2. Oscile o braço de esquadria até que o trinco o coloque na posição de corte em esquadria de 0°. Não aperte o parafuso.
3. Puxe a cabeça para baixo até a lâmina entrar no traço da serra (K).
4. Coloque um esquadro (RR) sobre a mesa fixa (I) e contra a lâmina (F).
5. Aperte o parafuso de esquadria com firmeza.

 **ATENÇÃO:** não toque com o esquadro nas pontas dos dentes da lâmina.

6. Se for necessário ajustar, proceda do seguinte modo:

- Desaperte os parafusos (SS) da régua de esquadria e desloque a régua/braço de esquadria para a esquerda ou direita até a lâmina esteja a um ângulo de 90° em relação à guia, como medido com o esquadro.
- Volte a apertar os parafusos (SS). Não preste atenção à indicação do indicador da esquadria neste ponto.

AJUSTE O INDICADOR DA ESQUADRIA (FIG. 7B)

1. Liberte o parafuso de esquadria (M) e prima o trinco de esquadria (N) para libertar o braço de esquadria (L).
2. Mova o braço de esquadria para colocar o indicador da esquadria (TT) na posição zero, como indicado na figura 7B.
3. Observe o indicador (TT) e a escala de esquadria (O). Caso o indicador não indique exactamente zero, desenrosque o parafuso do indicador de esquadria (UU), desloque o indicador para mostrar 0° e aperte o parafuso.
4. Aperte o parafuso de esquadria (M) com segurança.

VERIFICAÇÃO E AJUSTE DA LÂMINA NA GUIA (FIG. 1, 3, 7C, 7D)

1. Solte o punho de fixação de inclinação (JJ).
2. Pressione a cabeça da serra para a direita para certificar-se de que está totalmente vertical e aperte o punho de fixação de inclinação.
3. Puxe a cabeça para baixo até a lâmina entrar no traço da serra (K).
4. Coloque um esquadro (RR) contra o lado esquerdo da guia e da lâmina (F).

 **ATENÇÃO:** não toque com o esquadro nas pontas dos dentes da lâmina.

5. Se for necessário ajustar, proceda do seguinte modo:

- Solte o punho de fixação de inclinação (JJ) e rode o parafuso de fixação de ajuste da posição vertical (XX) (utilizando a chave inglesa em forma de estrela T30) para dentro ou para fora até a lâmina atingir um ângulo de 90° com a mesa, tal como indicado pelo esquadro.
- Se o indicador da inclinação (DD) não indicar zero na escala do ângulo de corte (EE), afrouxe o parafuso (WWW) que fixa o indicador e mova o indicador conforme necessário.

6. Aperte o punho de fixação de inclinação (JJ) com firmeza.

AJUSTAR A GUIA (FIG. 1)

A parte superior do lado esquerdo da guia pode ser ajustada para a esquerda para obter espaço e permitir a inclinação da serra a um ângulo de 45° totais para a esquerda.

Ajuste da guia

1. Afrouxe o botão de fixação da guia (U) do lado esquerdo e faça deslizar a guia (P) para a esquerda.
2. Faça uma prova, com a serra desligada e verifique se existem folgas. Ajuste a guia de modo a que fique o mais próximo possível da lâmina para permitir o apoio máximo da peça, sem interferir com o movimento ascendente e descendente do braço.
3. Aperte o botão com firmeza.



ATENÇÃO: o entalhe da guia (T) pode ficar obstruído com serradura. Utilizando o sistema de pressão reduzida de ar, retire os detritos e as partículas para desobstruir a ranhura da guia longitudinal.

VERIFICAÇÃO E AJUSTE DO ÂNGULO DE BISEL (FIG. 7C, 7D)

1. Afrouxe o botão de fixação da guia longitudinal (U) no lado esquerdo e faça deslizar a parte superior da guia do lado esquerdo o máximo para a esquerda.
2. Afrouxe o punho de fixação de inclinação (JJ) e desloque a cabeça da serra totalmente para a esquerda. Esta é a posição de inclinação de 45°.
3. Se for necessário ajustar, proceda do seguinte modo:
 - Rode o parafuso de fixação de ajuste do bisele (V V) utilizando a chave inglesa em forma de estrela T30 para dentro ou para fora até o indicador da inclinação (DD) apresentar 45°.



ATENÇÃO: quando efectuar este ajuste, é aconselhável segurar a cabeça da serra para verificar o respectivo peso. Deste modo é mais fácil rodar o parafuso de ajuste.

Ajustes no modo de bancada da serra

MUDAR DO MODO DE SERRA DE ESQUADRIA PARA O MODO DE BANCADA DE SERRA (FIG. 1, 2)

1. Coloque a lâmina na posição de corte transversal a um ângulo de 0° com o parafuso de esquadria (M) fixado.
2. Bloqueie a cabeça da serra na posição mais baixa, pressionando a alavanca de desengate do cabeçote (C) para baixar a cabeça e, em seguida, empurre o pino de fixação da cabeça (CC) para a devida posição.
3. Para obter informações sobre como montar a guia paralela (ZZ), consulte **Montagem e ajuste da guia longitudinal paralela**.

AJUSTE DA CUNHA ABRIDORA (FIG. 1, 8A, 8B)

A posição correcta na parte superior da cunha abridora (X) não deve ser superior a 2 mm abaixo do dente mais elevado da lâmina e a estrutura do raio deve ter, no máximo, 5 mm a partir das pontas dos dentes da lâmina da serra.

1. Levante a cabeça da serra para a posição mais elevada.
2. Coloque a mesa da bancada da serra a meio para aceder aos dois parafusos que fixam a cunha abridora.
3. Afrouxe os 2 parafusos (YY) com a chave inglesa em forma de estrela T40 para que a cunha abridora se desloque para cima ou para baixo.
4. Faça deslizar a cunha abridora (X) para cima ou para baixo até atingir a posição correcta.
5. Volte a apertar os dois parafusos (YY) com firmeza.

AJUSTE DA MESA DA BANCADA DA SERRA (FIG. 1, 2)

A mesa (W) desliza para cima ou para baixo manualmente e permanece fixa à altura pretendida com dois botões de fixação.

1. Afrouxe os botões de fixação da mesa 1 e 2 (BB, E) mas não os retire.
2. Regule a mesa para a altura necessária.
3. Primeiro, aperte o botão de fixação da mesa 1 (BB) e, em seguida, fixe a mesa na respectiva posição com o botão de bloqueio da mesa 2 (E).

MONTAGEM E AJUSTE DA GUIA LONGITUDINAL PARALELA (FIG. 1, 9A–9C)

1. Ajuste a mesa da bancada da serra (W) para a posição mais baixa. Consulte **Ajuste da mesa da bancada da serra**.
2. Faça deslizar o suporte da guia longitudinal (A3) a partir do lado direito. A placa de fixação encaixa na parte de trás da extremidade dianteira da mesa.
3. Levante o resguardo da lâmina e faça deslizar a guia longitudinal paralela (ZZ) contra a lâmina.
4. Empurre a alavanca da guia longitudinal (A2) para baixo para fixar a guia na devida posição.
5. Verifique se a guia (ZZ) está paralela à lâmina.
6. Se for necessário ajustar, proceda do seguinte modo:
 - Afrouxe o botão de ajuste da guia longitudinal (A1) fixando o suporte da guia no suporte da guia (A7).

- Ajuste a guia de modo a que fique paralela à lâmina, verificando a distância entre a lâmina e a guia na parte dianteira e traseira da mesa.
- Depois de efectuar o ajuste, volte a apertar o botão de ajuste e verifique de novo se a guia está paralela à lâmina.

IMPORTANTE: coloque o resguardo da lâmina na posição original depois de efectuar os ajustes.

7. Verifique se o indicador da guia longitudinal (A4) indica zero no esquadro. Caso o indicador não indique exactamente zero, afrouxe o parafuso do indicador de esquadria (A6), desloque o indicador para mostrar 0 e aperte o parafuso.

A guia é reversível: é possível deslizar a peça ao longo da superfície de 52 mm ou de 8 mm para permitir a utilização de uma haste de empurra quando cortar peças finas.

IMPORTANTE: verifique a guia está paralela à lâmina sempre que mudar de lâmina.

1. Para regular para 8 mm ou 52 mm, afrouxe o parafuso de ajuste (A1) e faça deslizar a guia (ZZ) para fora do suporte de fixação (A7).
2. Rode a guia e faça deslizar o suporte de fixação na ranhura, tal como indicado.



ATENÇÃO:

- Utilize o perfil de 8 mm para cortar peças mais baixas para permitir o acesso entre a lâmina e a guia para a haste de empurrar
- A parte de trás da guia deve estar nivelada com a parte frontal da cunha abridora.

Antes de qualquer utilização

- Coloque a lâmina da serra adequada. Não utilize lâminas de aço muito gastas. A velocidade máxima de rotação da ferramenta não deve exceder a da lâmina da serra.
- Não tente cortar peças demasiado pequenas.
- Deixe a lâmina fazer o corte livremente. Não force o movimento de corte.
- Deixe o motor atingir a velocidade máxima antes de iniciar o corte.
- Certifique-se de que todos os botões de bloqueio e pegas de fixação estão apertados.
- Fixe a peça de trabalho.
- Não corte materiais ferrosos (ferro e aço) ou de alvenaria com esta serra! Não utilize discos abrasivos!
- Quando cortar materiais não ferrosos, utilize sempre uma lâmina de serra DEWALT adequada com um ângulo de inclinação de -5°. Certifique-se de que fixa o material utilizando um dispositivo de fixação.
- Certifique-se de que utiliza a placa de corte. Não utilize a máquina se a ranhura de corte for superior a 10 mm.
- Certifique-se de que o material a serrar está devidamente fixo.
- Aplique apenas uma ligeira pressão na ferramenta e não exerça pressão lateral na lâmina da serra.
- Evite exceder a capacidade de trabalho da ferramenta.
- Remova sempre a serradura da máquina após a utilização para garantir o funcionamento correcto do resguardo inferior.
- Quando serrar madeira e derivados da madeira, ligue sempre um dispositivo de extracção de poeira, concebido em conformidade com as respectivas regulamentações no que respeita a emissão de poeiras.

FUNCIONAMENTO

Instruções de utilização



ATENÇÃO: respeite sempre as instruções de segurança e os regulamentos aplicáveis.



ATENÇÃO: para reduzir o risco de lesão, desligue a unidade e retire a ficha da fonte de alimentação antes de instalar ou remover acessórios, antes de fazer ajustes ou alterar configurações ou fizer reparações. Certifique-se de que o interruptor está na posição de desligar. Um arranque accidental pode causar lesões.

Chama-se a atenção dos utilizadores britânicos para os "regulamentos de máquinas de trabalhos em madeira de 1974" e quaisquer erratas posteriores.

Certifique-se de que a máquina é colocada de modo a satisfazer as suas condições ergonómicas em termos de altura e estabilidade da mesa. O local de instalação da máquina deve ser escolhido de modo a que o operador tenha uma visão adequada e suficiente espaço em redor à volta da máquina que permita um funcionamento da peça de trabalho sem quaisquer restrições.

Para minimizar os efeitos da vibração, certifique-se de que a temperatura ambiente não é demasiado fria, que a manutenção da máquina e dos acessórios foi efectuada correctamente e que o tamanho da peça é adequado para esta máquina.

Ligar e desligar (fig. 1)

O interruptor de ligar/desligar (A) tem uma função de voltagem nula incorporada: caso a energia seja suspensa por alguma razão, o interruptor deverá ser reactivado.

Para ligar a máquina, pressione o botão verde de arranque.

Para desligar a máquina, pressione o botão vermelho de bloqueio.

LUZ DE FUNCIONAMENTO (FIG. 16A)

O botão de ligar/desligar a luz de funcionamento (D) é independente dos botões de ligar/desligar a serra de esquadria (A).

Extracção de serradura (fig. 1, 10)

A máquina está equipada com três dispositivos de recolha de serradura de 38 mm, um no resguardo superior da lâmina (Z) e dois na parte traseira inferior (V).

- Ligue um dispositivo de extracção de serradura adequado, concebido em conformidade com as regulações no que respeita à emissão de poeiras, durante todas as operações de serragem.

Cortes básicos com a serra

QUALIDADE DO CORTE

A regularidade de qualquer corte depende de uma quantidade de factores, p.e. o material a cortar. Quando se precisa de cortes perfeitos para molduras e outros trabalhos de precisão, uma lâmina (de 60 dentes de pastilhada) e um corte suave e uniforme produzem os resultados desejados.



ATENÇÃO: certifique-se de que o material não se desloca durante o corte; fixe-o bem no seu lugar. Espere sempre que a lâmina pare, antes de levantar o braço da serra. Se se formarem pequenos fragmentos de madeira na parte de trás da peça a trabalhar, cole um pedaço de fita cola na madeira onde o corte vai ser efectuado. Serre através da fita cola e retire-o depois cuidadosamente.

SERRAGEM NO MODO DE SERRA DE ESQUADRIA

É perigoso utilizar a máquina sem resguardos. Os resguardos devem estar colocados quando serrar.

Utilização geral

- No modo de serra de esquadria, a cabeça da serra é bloqueada automaticamente quando a cabeça da serra atinge a posição mais elevada.
- Apertar a alavanca de libertação de bloqueio da cabeça permite desbloquear a cabeça da serra. Se deslocar a cabeça da serra para baixo, o resguardo inferior amovível é recolhido.
- Quando terminar o corte, nunca tente impedir que o resguardo inferior da lâmina volte para a posição original.
- Para permitir a altura máxima de corte, regule a mesa da bancada da serra para a posição mais elevada.
- A serra D27113 tem capacidade para cortar peças com um máximo de 160 mm de largura por 85 mm de altura. Para saber quais são as capacidades de corte adequadas, consulte **Dados técnicos**. O comprimento da peça nunca deve exceder a largura da base sem o suporte adequado. Se não estiver instalado um sistema de fixação adequado, nunca deve colocar a extremidade da peça a uma distância inferior a 160 mm.

- Durante a operação, nunca coloque as mãos a uma distância inferior a 160 mm da lâmina. Quando cortar material curto (mínimo de 160 mm à esquerda ou à direita da lâmina), é obrigatório utilizar um sistema de fixação do material.
- O comprimento mínimo das aparas é de 10 mm.
- Se cortar peças com uma largura superior à da mesa, certifique-se de que a peça se encontra estável ao longo do comprimento total. Fixe as partes salientes da peça conforme necessário, por exemplo, utilize a extensão da peça opcional.
- Quando cortar secções de UPVC (Policloreto de vinilo não plastificado), deve ser colocada uma peça de apoio de madeira com um perfil adicional por baixo do material a cortar para obter o nível de apoio adequado.

Corte transversal direito (fig. 1, 11)

- Afrouxe os botões de bloqueio (BB, E) e desloque a parte superior da mesa para a posição mais elevada. Bloqueie ambos os botões.
- Liberte o parafuso de esquadria (M) e prima o trinco de esquadria (N) para libertar o braço de esquadria (L).
- Fixe o trinco de esquadria na posição 0° e aperte o parafuso da esquadria.
- Coloque a madeira que pretende serrar encostada à guia (H, P).
- Agarre o punho (B) e carregue na alavanca de desengate da cabeça (C) para libertar a cabeça.
- Ligue a máquina e aguarde até a lâmina da serra atingir a velocidade total.
- Liberte a cabeça para permitir que a lâmina penetre a madeira e entre na placa de corte de plástico (J).
- Quando concluir o corte, desligue a máquina e aguarde até a lâmina da serra parar por completo antes de voltar a colocar a cabeça na posição de repouso superior.

Cortar peças pequenas (fig. 1)

A parte superior do lado esquerdo da guia (P) pode ser ajustada para proporcionar um apoio máximo quando cortar peças pequenas.

- Levante a cabeça da serra para a posição mais elevada.
- Afrouxe o botão de fixação da guia lateral esquerda (U).
- Ajuste a guia esquerda para que fique o mais próximo possível da lâmina.
- Aperte o botão com firmeza.

Corte transversal em esquadria (fig. 1, 12)

- Liberte o parafuso de esquadria (M) e prima o trinco de esquadria (N) para libertar o braço de esquadria (L). Desloque o braço de esquadria para a esquerda ou direita para obter o ângulo pretendido.
- O trinco de esquadria é localizado automaticamente no ângulo de 10°, 15°, 22,5°, 31,62° e 45° tanto no lado esquerdo como direito e num ângulo de 50° à esquerda e à direita. Se for necessário um ângulo intermédio, segure a cabeça com firmeza e bloqueie-a, apertando o parafuso de esquadria.
- Certifique-se sempre de que o parafuso de esquadria está bloqueado com firmeza antes de proceder ao corte.
- Proceda como se quiser fazer um corte perpendicular à paralela.



ATENÇÃO: quando fizer cortes em esquadria na extremidade de um pedaço de madeira com uma pequena parte pequena a ser cortada, posicione a madeira para se certificar de que o recorte fica na parte lateral da lâmina com o ângulo maior virado para a guia:

esquadria no lado esquerdo, recorte no lado direito
esquadria no lado direito, recorte no lado esquerdo.

Cortes de inclinação (fig. 1, 2, 7D, 13)

Os ângulos de inclinação podem ser de 45° à esquerda e à 0° à direita e e podem ser cortados com o braço de esquadria colocado entre zero e um ângulo máximo de 50° na posição direita ou esquerda.

- Afrouxe os botões de bloqueio (BB, E) e desloque a parte superior da mesa da bancada da serra para a posição mais elevada. Bloqueie ambos os botões.
- Afrouxe o botão de fixação da guia (U) no lado esquerdo e faça deslizar a parte superior da guia (P) do lado esquerdo o máximo para a esquerda.

3. Solte o punho de fixação de inclinação (JJ) e ajuste o bisel conforme pretendido, tal como indicado na figura 7D.
4. Aperte o punho de fixação de inclinação (JJ) com firmeza.
5. Proceda como se quiser fazer um corte perpendicular à paralela.

Esquadria composta

Este corte é uma combinação de um corte de esquadria e com bisel. Regule o ângulo de bisel e, por conseguinte, o ângulo em esquadria.

SERRAGEM NO MODO DE BANCADA DE SERRA

- Utilize sempre a cunha abridora.
- Certifique-se sempre de que a cunha abridora e o resguardo da lâmina estão alinhados correctamente.
- Certifique-se sempre de que a serra em esquadria está regulada e bloqueada numa esquadria de 0°.



ATENÇÃO: Não utilize este método para cortar metal.

Serrar ao comprido (fig. 14)

1. Regule os ângulos de bisel e esquadria para 0°.
2. Regule a altura da lâmina da serra ajustando a mesa da bancada da serra (consulte **Ajuste da mesa da bancada da serra**). A lâmina deve estar posicionada com a ponta dos três dentes acima da superfície superior da madeira. Certifique-se de que a mesa da bancada está fixada correctamente à altura especificada.
3. Ajuste a paralela para a distância desejada.
4. Segure na peça de trabalho colocada na bancada e contra a guia. Mantenha a peça de trabalho afastada cerca de 25 mm da lâmina de serra.
5. Não coloca as mãos na trajectória da lâmina de serra.
6. Ligue a serra e deixe a lâmina da serra alcançar a máxima velocidade.
7. Coloque devagar a peça por baixo da protecção da lâmina superior, mantendo-a firmemente pressionado contra a guia. Deixe os dentes cortarem e não force a peça através da lâmina de serra. A velocidade da lâmina de serra deve ser mantida constante.
8. Lembre-se de utilizar o pressionador (AA) quando próximo da lâmina.
9. Depois de terminar o corte, desligue a máquina, espere que a lâmina de serra pare e remova a peça de trabalho.



ATENÇÃO:

- Nunca empurre ou segure no lado livre ou de corte da peça de trabalho.
- Utilize sempre uma vareta de movimento ao efectuar cortes longitudinais em peças de trabalho pequenas.

Transporte (fig. 1–3)

1. Quando transportar a serra, baixe a mesa da bancada da serra e a cabeça da serra para as posições mais baixas e empurre o pino de fixação (CC) para a posição pretendida.
2. Mova o braço de esquadria (L) para o ângulo de esquadria mais à direita possível, faça deslizar a guia (P) no lado esquerdo por completo para dentro e bloqueie o punho de fixação de inclinação (JJ) com a cabeça da serra na posição mais baixa de modo a tornar a ferramenta o mais compacta possível.
3. Utilize sempre os entalhes para as mãos (S) indicados na figura 1 para transportar a serra.



ATENÇÃO: transporte sempre a máquina no modo de mesa de serrar e com o resguardo superior da lâmina colocado. Nunca transporte a máquina pelo resguardo.

MANUTENÇÃO

Esta ferramenta eléctrica DEWALT foi concebida para o servir durante muito tempo com um mínimo de manutenção. Um funcionamento satisfatório e longo depende de cuidados adequados e de uma limpeza regular.



ATENÇÃO: para reduzir o risco de lesão, desligue a unidade e retire a ficha da fonte de alimentação antes de instalar ou remover acessórios, antes de fazer ajustes ou alterar configurações ou fizer reparações. Certifique-se de que o interruptor está na posição de desligar. Um arranque accidental pode causar lesões.

Se a lâmina da serra não parar de girar 10 segundos depois de desligar a máquina, esta deve ser reparada por um agente de reparação autorizado da DEWALT.



Limpeza

Antes de utilizar, verifique com cuidado o resguardo da lâmina superior, o resguardo da lâmina inferior amovível, bem como o tubo de extracção de poeira para determinar o funcionamento adequado. Certifique-se de que aparas, pó ou partículas não dão origem a bloqueios de uma das funções. Se ficarem encravados fragmentos de peças de trabalho entre a lâmina da serra e as protecções, desligue a máquina da fonte de alimentação e siga as instruções indicadas na secção **Trocar a Lâmina da Serra**. Retire as partes encravadas e volte a montar a lâmina da serra.



ATENÇÃO: injecte ar seco para retirar a sujidade e o pó do alojamento principal, sempre que notar uma acumulação de sujidade nos respiradores ou em torno dos mesmos. Utilize uma protecção adequada para os olhos e uma máscara para o pó quando realizar esta operação.



ATENÇÃO: nunca utilize solventes ou outros químicos agressivos para limpar as partes não metálicas da ferramenta. Estes químicos podem enfraquecer os materiais utilizados nestas partes. Utilize um pano humedecido apenas com água e detergente suave. Nunca permita que entre nenhum líquido na ferramenta; nunca mergulhe qualquer parte da ferramenta em líquido.



ATENÇÃO: para reduzir o risco de lesões, limpe a superfície da mesa com regularidade.



ATENÇÃO: para reduzir o risco de lesões, limpe o sistema colector de serradura com regularidade.

LIMPEZA E MANUTENÇÃO DA CHAPA DA RANHURA (FIG. 15)

Limpe regularmente a área por baixo da chapa da ranhura. A chapa da ranhura deve ser substituída quando gasta.

Limpeza da placa de corte

1. Levante a cabeça da serra para a posição mais elevada.
2. Desaperte os parafusos (A8) que fixam a placa de corte (J).
3. Retire a placa de corte e limpe a área na parte inferior.
4. Volte a colocar a placa de corte.
5. Aperte os parafusos à mão.

LIMPEZA DA LENTE DA LUZ DE FUNCIONAMENTO (FIG 16A–16F)

Para obter o melhor desempenho da luz de funcionamento (A9), efectue a seguinte manutenção com regularidade.

- Limpe com cuidado qualquer serradura e resíduos das lentes dos indicadores luminosos de funcionamento com uma cotonete.
- NÃO utilize qualquer tipo de solventes; podem danificar a lente.
- A acumulação de poeira pode obstruir a luz de funcionamento e impedir uma indicação rigorosa da linha de corte.

Remoção da luz de funcionamento

1. Levante a mesa da bancada da serra para a posição mais elevada e, em seguida, levante a cabeça da serra para a posição mais elevada.
2. Rode a manga preta (A10) 1/4 de volta para a esquerda para proceder à desmontagem.
3. Desligue o fio (A11) que liga a luz de funcionamento.
4. Desaperte os parafusos (A12) com uma chave inglesa em forma de estrela T30.
5. Faça deslizar a caixa de alumínio do LED para fora e, em seguida, para baixo através da parte inferior da mesa.
6. Limpe a lente da luz de funcionamento (A13) com uma cotonete.
7. Instale novamente a caixa de alumínio do LED na mesa.
8. Volte a montar a luz de funcionamento de acordo com os passos indicados acima mas pela ordem inversa.



Lubrificação

A lubrificação só poderá ser necessária na ranhura de ligação (fig. 18).

Se o movimento da cabeça da serra não for fluido ou parecer emperrado durante um corte em esquadria, proceda do seguinte modo:

1. Desligue a serra.
2. Retire a lâmina (consulte **Trocar a lâmina da serra**).
3. Retire a poeira e as aparas de madeira da ranhura de ligação (A15) (que se encontra atrás do eixo) e, em seguida, deite algumas gotas de lubrificante dentro da ranhura.
4. Verifique se o movimento é mais fluido.
5. Volte a montar a lâmina.

Acessórios opcionais



ATENÇÃO: *dado que os acessórios, que não os disponibilizados pela DEWALT, não foram testados com este produto, a utilização de tais acessórios nesta ferramenta poderá ser perigosa. Para reduzir o risco de lesão, deverão utilizar-se apenas os acessórios recomendados pela DEWALT com este produto.*

APOIO PARA PEÇAS LONGAS (FIG. 4)

- Apoie sempre peças compridas.
- Para melhores resultados, use o suporte de extensão (KK) para as peças, para ampliar a superfície da mesa da sua serra (pode ser adquirido no seu concessionário com opção). Apoie peças compridas, usando qualquer meio conveniente como uma bancada ou coisa semelhante, para evitar que a extremidade tombe.

EXTRACÇÃO DO PÓ (FIG. 10)



ATENÇÃO! *Sempre que possível, ligue um dispositivo de extracção de poeira, concebido em conformidade com as respectivas regulamentações no que respeita a emissão de poeiras.*

O modelo D27113 está equipado com três dispositivos de recolha de serradura.

Ligue um dispositivo de extracção de poeiras concebido de acordo com os regulamentos relevantes. A velocidade do ar de sistemas externos conectados deverá ser de 20 m/s \pm 2 m/s. A velocidade deve ser medida sobre o tubo de ligação no ponto de conexão, com a ferramenta conectada mas sem estar a funcionar.

LÂMINAS DE SERRA

UTILIZE SEMPRE LÂMINAS DE SERRA COM RUÍDO OPTIMIZADO DE 305 mm COM ORIFÍCIOS DO MANDRIL DE 30 mm. O ÍNDICE DE VELOCIDADE DEVE SER, PELO MENOS, DE 3500 RPM. Nunca utilize uma lâmina com um diâmetro mais pequeno. Se o fizer, a lâmina não fica devidamente protegida. Utilize apenas lâminas para corte cruzado! Não utilize lâminas concebidas para corte rápido, lâminas de combinação ou com ângulos em gancho com um ângulo superior a 5°.

DESCRIÇÕES DA LÂMINA		
APLICAÇÃO	DIÂMETRO	DENTES
Lâminas de serra de construção (placa fina com orla anti-aderente)		
Utilização geral	305 mm	40
Corte transversais finos	305 mm	60

Para mais informações sobre os acessórios apropriados, consulte o seu revendedor autorizado.

Proteger o meio ambiente



Recolha separada. Os produtos e baterias indicados com este símbolo não devem ser eliminados em conjunto com resíduos domésticos comuns.

Os produtos e as baterias contêm materiais que podem ser recuperados ou reciclados, o que reduz a procura de matérias-primas. Recicle o equipamento eléctrico de acordo com as disposições locais. Estão disponíveis mais informações em www.2helpU.com.

PÖYTÄJIIRISAHA D27113

Onneksi olkoon!

Olet valinnut DEWALT-työkalun. Monivuotisen kokemuksen, ahkeran tuotekehittelyn ja uudistusten ansiosta DEWALT on yksi ammattikäyttäjien luotettavimmista yhteistyökumppaneista.

Tekniset tiedot

		D27113
Jännite	V	230
Tyyppi		3
Ottoteho	W	1600
Virrankulutus	W	933
Suurin pyörimisnopeus/min	min ⁻¹	3300
Terän halkaisija	mm	305
Teräkeskiön halkaisija	mm	30
Sahanterän leveys	mm	1,8
Jakoveitsen paksuus	mm	2
Jakoveitsen kovuus	HRC	43 ± 5
Terän pysäytysaika	s	< 10,0
Paino	kg	20

LEIKKUUTEHOT

Jiirisaha-asento		
Jiirileikkaus (max kulmat)	vasen	50°
	oikea	50°
Vinoleikkaus (max kulmat)	vasen	48°*
	oikea	0°
Suurin mahdollinen leikkuleveys 90° korkeuden ollessa enintään 85 mm	mm	160
Suurin mahdollinen leikkuleveys 45° jiirikulmassa korkeuden ollessa enintään 85 mm	mm	110
Suurin mahdollinen leikkuleveys 45° vinokulmassa korkeuden ollessa enintään 55 mm	mm	160
*Oletusasetus on 45°		
Sahapenkiasento		
Suurin mahdollinen leikkusuvyys	mm	0–51
Ääni- ja värinäarvot (triakiaalinen vektorisumma) standardin EN61029 mukaisesti:		
L _{PA} (äänepainetaso)	dB(A)	97,0
L _{WA} (äänitehotaso)	dB(A)	109,0
K (määritetyn äänitason epävarmuus)	dB(A)	3,1
Tärinäpäästöarvo a _h =	m/s ²	1,3
Vaihtelu K =	m/s ²	1,5

Tässä käyttöohjeessa ilmoitettu värinäarvo on mitattu EN61029 -standardin mukaisesti. Sitä voidaan käyttää verrattaessa työkaluja keskenään. Sitä voidaan käyttää arvioitaessa altistumista.



VAROITUS: Ilmoitettu värinä esiintyy käytettäessä työkalua sen varsinaiseen käyttötarkoitukseen. Jos työkalua käytetään erilaiseen tarkoitukseen, jos siihen on kiinnitetty erilaisia lisävarusteita tai jos sitä on hoidettu huonosti, värinä voi lisääntyä. Tämä voi vaikuttaa merkittävästi altistumiseen työkalua käytettäessä.

Tärinä vähentyy, kun työkalusta katkaistaan virta tai se toimii tyhjäkäynnillä. Tämä voi vähentää värinää merkittävästi työkalua käytettäessä.

Työkalun käyttäjän altistumista värinälle voidaan vähentää merkittävästi pitämällä työkalu ja sen varusteet kunnossa, pitämällä kädet lämpiminä ja kiinnittämällä huomiota työn jaksottamiseen, erilaiseen tarkoitukseen, jos siihen on kiinnitetty erilaisia lisävarusteita tai jos sitä on hoidettu huonosti, värinä voi lisääntyä. Tämä voi vaikuttaa merkittävästi altistumiseen työkalua käytettäessä.

Tärinä vähentyy, kun työkalusta katkaistaan virta tai se toimii tyhjäkäynnillä. Tämä voi vähentää värinää merkittävästi työkalua käytettäessä.

Työkalun käyttäjän altistumista värinälle voidaan vähentää merkittävästi pitämällä työkalu ja sen varusteet kunnossa, pitämällä kädet lämpiminä ja kiinnittämällä huomiota työn jaksottamiseen.

Sulakkeet:

Eurooppa 230 V:n työkalut 10 A, verkkovirran varoke

HUOMAA: Laitte on tarkoitettu muodostamaan yhteys tehonsyöttöjärjestelmään suurimmalla sallitulla järjestelmän impedanssilla Z_{max} 0,32 Ω käyttäjän tehonsyötön liittymäkohdassa.

Käyttäjän täytyy varmistaa, että laite on liitetty vain yllä olevat vaatimukset täyttävään järjestelmään. Käyttäjä voi tarvittaessa kysyä sähköyhtiöltä järjestelmän impedanssin liittymäkohdassa.

Määritelmät: Turvallisuusohjeet

Alla näkyvät selitykset liittyvät turvallisuuteen. Lue käyttöohje ja kiinnitä huomiota näihin symboleihin.



VAARA: Ilmaisee, että on olemassa hengen- tai vakavan henkilövahingon vaara.



VAROITUS: Ilmoittaa, että on olemassa hengen- tai vakavan vaaran mahdollisuus.



HUOMIO: Tarkoittaa mahdollista vaaratilannetta. Ellei tilannetta korjata, saattaa aiheutua lievä tai keskinkertainen loukkaantuminen.

HUOMAUTUS: Viittaa menettelyyn, joka ei välttämättä aiheuta henkilövahinkoa mutta voi aiheuttaa omaisuusvahingon.



Sähköiskun vaara!



Tulipalon vaara.

EU-yhdenmukaisuusilmoitus

KONEDIREKTIIVI



PÖYTÄJIIRISAHA
D27113

DEWALT vakuuttaa, että nämä tuotteet täyttävät seuraavat määräykset: 2006/42/EU, EN61029-1:2009 +A.11:2010, EN61029-2-11:2012 +A11:2013.

Nämä tuotteet täyttävät direktiivin 2014/30/EU ja 2011/65/EU vaatimukset. Saat lisätietoja ottamalla yhteyden DEWALTiin. Osoitteet näkyvät käyttöohjeen takasivulla.

Allekirjoittaja vastaa **Teknisistä tiedoista** ja antaa tämän vakuutuksen DEWALTin puolesta.

Markus Rompel
Tekninen päällikkö
DEWALT, Richard-Klinger-Strasse 11,
D-65510, Idstein, Germany
20.04.2016

Turvaohjeet



VAROITUS! Käytettäessä sähkötyökaluja on aina noudatettava perusvarotoimia tulipalon, sähköiskun ja henkilövamman välttämiseksi. Alla on mainittu joitakin varotoimia.

Lue kaikki ohjeet ennen tuotteen käyttämistä ja säästä ohjeet.

SÄILYTÄ OHJEKIRJA MYÖHEMPÄÄ TARVETTA VARTEN.

Yleiset turvallisuusohjeet

1. Pidä työskentelyalue siistinä.

Epäsiistit tilat voivat aiheuttaa vammoja.

2. Huomioi työskentelyalueen ympäristö.

Älä altista työkalua sateelle. Älä käytä työkalua kosteissa tai märissä olosuhteissa. Pidä työskentelyalue hyvin valaistuna (250–300 luksia). Älä käytä työkalua paikoissa, joissa on tulipalon tai räjähdyksen vaara, esimerkiksi palavien nesteiden ja kaasujen läheisyydessä.

3. Suojaudu sähköiskulta.

Älä anna kehosi koskettaa maadoitettuihin pintoihin (esimerkiksi putkiin, lämpöpattereihin, lieteen tai jääkaappiin). Kun työkalua käytetään äärimmäisissä olosuhteissa (esim. korkea kosteus, kun metallilastuja syntyy jne.), sähköturvallisuutta voidaan parantaa kytkemällä eristysmuuntaja tai (F) maavuodon katkaisin.

4. Pidä muut ihmiset etäällä.

Älä anna asiattomien, varsinkaan lasten, koskea työkalua tai sähköjohtoa, ja pidä heidät etäällä työskentelyalueesta.

5. Laita joutilas työkalu varastoon.

Kun työkalu ei ole käytössä, sitä on säilytettävä lukittuna kuivassa ja turvallisessa paikassa ja poissa lasten ulottuvilta.

6. Älä käytä työkalua väkisin.

Se toimii paremmin ja turvallisemmin sille tarkoitettulla nopeudella.

7. Käytä oikeaa työkalua.

Älä käytä pieniä työkaluja väkisin suurtehotyökalua vaativaan työhön. Käytä työkalua vain sen käyttötarkoituksen mukaan; älä käytä esimerkiksi pyörösahaa oksien tai tukkien katkaisemiseen.

8. Pukeudu asianmukaisesti.

Älä käytä väliä vaatteita tai koruja, sillä ne voivat takertua liikkuviin osiin. Luistamattomien jalkineiden käyttöä suositellaan käytettäessä laitetta ulkona. Käytä suojaavaa päähinettä, jos sinulla on pitkät hiukset.

9. Käytä suojavarusteita.

Käytä aina suojalaseja. Käytä kasvo- tai pölysuojaa, jos työskenneltäessä syntyy pölyä tai lentäviä hiukkasia. Mikäli nämä hiukkaset ovat erittäin kuumia, käytä myös kuumuudenkestävää suojaesiliinaa. Käytä aina kuulosuojaimia. Käytä aina suojakypärää.

10. Kytke laitteeseen pölynpoistolaite.

Jos pölyn poistamiseen ja keräykseen soveltuvia työkaluun liitettäviä laitteita on, varmista, että ne ovat kytkettyinä ja että käytät niitä oikein.

11. Älä käytä johtoa väärin.

Älä koskaan vedä johdosta, kun haluat irrottaa laitteen pistorasian. Pidä johto etäällä kuumuudesta, öljystä ja terävistä reunoista. Älä koskaan kanna työkalua johdosta.

12. Kiinnitä työstökappale paikalleen.

Käytä ruuvipuristinta tai penkkipuristinta pitämään työstökappale paikoillaan. Se on turvallisempaa ja saat molemmat kädet vapaaksi työhön.

13. Älä kurottele.

Huolehdi siitä, että sinulla on koko ajan tukeva jalansija ja hyvä tasapaino.

14. Huolla työkalua huolellisesti.

Pidä leikkuutyökalut terävinä ja puhtaina, jolloin ne toimivat paremmin ja turvallisemmin. Noudata voiteluohjeita ja lisäosien vaihto-ohjeita. Tutki työkalut aika ajoin, ja jos havaitset vikoja, korjauta ne valtuutetussa huoltoilikkeessä. Pidä kaikki kahvat ja kytkimet kuivina, puhtaina, öljyttöminä ja rasvattomina.

15. Katkaise työkalujen virta.

Kun työkaluja ei käytetä, irrota ne virtalähteestä ennen niiden huoltamista ja vaihtaessasi lisävarusteita, kuten teriä ja leikkureita.

16. Poista jakoavaimet ja ruuviavaimet.

Ota tavaksi tarkastaa, että jako- ja ruuviavaimet on poistettu työkalusta ennen sen käyttöä.

17. Vältä vahingossa tapahtuvaa käynnistystä.

Älä kanna työkalua sormi virtakytkimellä. Varmista, että työkalu on katkaisu päältä virtakytkimestä ennen sen kytkemistä virtalähteeseen.

18. Käytä ulkikäyttöön tarkoitettuja jatkojohtoja.

Tarkasta ennen käyttöä jatkojohdon kunto ja vaihda se, jos se on viallinen. Kun työkalua käytetään ulkona, käytä vain ulkikäyttöön tarkoitettuja jatkojohtoja, joissa on tätä vastaava merkintä.

19. Pysy valppaana.

Katso tarkkaan, mitä teet. Käytä tervettä järkeä. Älä käytä työkalua väsyneenä tai huumeiden tai alkoholin vaikutuksen alaisena.

20. Tarkasta osat mahdollisten vikojen varalta.

Tarkasta työkalu ja virtajohto huolellisesti ennen käyttöä varmistaaksesi, että ne toimivat oikein ja täyttävät tehtävänsä. Tarkasta liikkuvien osien kohdistus ja kiinnitys, osien kunto ja kiinnitys sekä muut mahdolliset seikat, jotka saattavat vaikuttaa työkalun käyttöön. Suojus ja muut vioittuneet osat on korjattava asianmukaisesti tai vaihdettava. Työn saa tehdä vain valtuutettu huoltoilike, ellei tässä käyttöoppaassa ole toisin mainittu. Vaihdata vialliset kytkimet valtuutetussa huoltoilikkeessä.

Älä käytä työkalua, jos virtakytkin ei kytkä sitä päälle ja pois päältä.

Älä koskaan yritä korjata työkalua itse.



VAROITUS: Muunlainen kuin tässä ohjekirjassa tälle työkalulle suositeltu lisävaruste tai -laite tai käyttötoimenpide voi aiheuttaa henkilövahingon.

21. Anna vain pätevän henkilön korjata työkalu.

Tämä sähkötyökalu täyttää vastaavat turvamääräykset. Vain valtuutetut henkilöt saavat suorittaa korjaukset käyttämällä alkuperäisiä varaosia, muussa tapauksessa käyttäjä voi altistua huomattavaan vaaraan.

Pöydälle sijoitettavien kulmasahojen lisäturväsääntöjä

- Koneessa on erikoisvarusteltu virtajohto (tyypin M lisävaruste). Jos virtajohto vahingoittuu tai on muuten viallinen, vain valmistaja tai valtuutettu korjaamo saa vaihtaa sen.
- Varmista, että kaikki lukitusnupit ja kiinnityskahvat on kiristetty ennen minkään toiminnon aloittamista.
- Älä käytä laitetta ennen kuin suojukset ovat paikoillaan, erityisesti tilan vaihtamisen jälkeen. Älä käytä laitetta, jos suojukset eivät toimi tai jos suojuksia ei ole huollettu oikein.
- Älä koskaan laita käsiäsi teräalueelle, kun saha on liitetty verkkolähteeseen.
- Älä koskaan yritä sammuttaa käynnissä olevaa laitetta nopeasti jumittamalla työkalu tai muilla tavoilla estämällä terää. Tämä voi aiheuttaa vakavan tapaturman.
- Ennen kuin käytät mitään lisävarustetta, lue käyttöohje. Lisävarusteen virheellinen käyttö voi aiheuttaa vahinkoja.
- Valitse oikea terä leikattavalle materiaalille.
- Käytä terän pidintä tai käsineitä, kun käsittelet sahan terää tai karkeaa materiaalia.
- Varmista, että sahan terä on asennettu oikein ennen käyttöä.
- Varmista, että terä pyörii oikeaan suuntaan. Pidä terä terävänä.
- Älä käytä välilevyjä, jotta saisit terän sopimaan karaan. Katso terän sopivat tyyppi- ja tekniset tiedot. Käytä vain ohjekirjassa ilmoitettuja teriä EN 847-1 -standardin mukaisesti.
- Harkitse erikoisvalmistettujen melua vähentävien terien käyttöä.
- Älä käytä HSS-teriä.
- Älä käytä murtuneita tai vahingoittuneita sahanteriä.
- Nosta terä työkappaleen uurresta ennen kytkimen vapauttamista.
- Varmista, että sahan pään varsi on kiinnitetty kunnolla, ennen kuin suoritat viistoleikkauksia.
- Älä kiilaa mitään tuuletinta vasten moottorin akselin tukemiseksi.
- Sahan teräsuojus nousee automaattisesti, kun sahan pään varsi lasketaan alas, ja se laskeutuu terän päälle, kun sahan pään vartta nostetaan. Suojus voidaan nostaa käsin, kun sahanteriä asennetaan tai poistetaan tai sahaa halutaan tutkia. Älä koskaan nosta teräsuojusta manuaalisesti, jos sahaa ei ole sammutettu.
- Pidä koneen ympäristö puhtaana ja vapaana materiaaleista esim. lastuista ja muista leikkuujätteistä.
- Tarkista säännöllisesti, että moottorin ilmanvaihtoaukot ovat puhtaat ja lastuttomat.
- Irrota saha virtalähteestä ennen kuin vaihdat terää tai suoritat mitään huoltotöitä.

- Älä koskaan suorita puhdistusta tai huoltotöitä, kun kone on käynnissä ja teräosa ei ole lepoasennossa.
- Kun suoritat kulmasahausta, viistoleikkauksia tai jiirisahausta, säädä liukuva kulmasahauksen ohjain, jotta varmistat sovellukseen sopiva etäisyyden.
- Vältä katkaistujen palojen tai muiden työkappaleen osien poistamista leikkuualueelta, kun saha on käynnissä ja kun sahauspää ei ole lepoasennossa.
- Tarkista ennen työskentelyä, että kone on tasaisella pinnalla ja riittävän vakaa.
- Älä koskaan leikkaa kevytmetallia, erityisesti magnesiumia.
- Älä käytä hioma- tai timanttilaikkoja.
- Onnettomuuden tai konevian tapahtuessa sammuta kone välittömästi ja irrota kone virtalähteestä.
- Raportoi viasta ja merkitse kone, jotta muut ihmiset eivät käytä viallista konetta.
- Kun sahan terä on jumissa epänormaalin syöttövoiman vuoksi leikkauksen aikana, sammuta kone ja irrota se tehonsyötöstä. Poista työkappale ja varmista, että sahan terä liikkuu vapaasti. Sammuta kone ja aloita uusi leikkaustoiminto pienemmällä syöttövoimalla.
- Varmista, että olet sijoittunut leikkuulinjan oikealle tai vasemmalle puolelle.
- Järjestä riittävä yleis- tai kohdevalaistus.
- Varmista, että käyttäjä on riittävän koulutettu koneen käyttöön ja sen toimintaan.
- Sammuta kone, kun kukaan ei valvo sen toimintaa.
- Liitä saha pölynimulaitteeseen, kun sahaat puuta. Ota aina huomioon tekijät, jotka vaikuttavat pölylle altistumiselle:
 - työstettävän materiaalin tyyppi (lastulevy tuottaa enemmän pölyä kuin puu)
 - sahan terän oikea säätö
 - varmista, että paikallinen poistolaite sekä kuvut, roiskelevyt ja kourut on asennettu oikein
 - pölynimulaite, jonka ilman virtausnopeus ei saa olla alle 20 m/s.
- Varmista, että kaikki terät ja laikat ovat puhtaita ja että välirenkaan uurteet ovat terää vasten. Kiristä mutteri huolellisesti.
- Pidä sahanterä terävänä ja aseta se oikein.
- Varmista, että sahanteriin merkitty nopeus on vähintään yhtä suuri kuin sahaan merkitty nopeus.
- Älä yritä käyttää mitään muuta kuin määrättyä jännitettä.
- Älä laita terään voiteluaineita sen käydessä.
- Varmista, että sivulliset eivät seiso koneen takana.
- Asenna kone turvallisuutesi vuoksi penkkiin käyttämällä ruuveja, joiden halkaisija on 8 mm ja pituus 80 mm.
- Kun teet suoria katkaisuleikkauksia, säädä vasen ohjain oikein, jotta varmistat enintään 5 mm:n välyksen sahanterän ja ohjaimen välissä.
- Työvalo on tarkoitettu työstökappaleen valaisemiseen, se ei ole turvalaite.
- Varmista kuljetuksen aikana, että sahanterän yläosa on suojattu kokonaan yläsuojuksella.

Sahapenkkitoiminnon lisäturväsäätöjä

- Vaihda kulunut uurreoslevy.
- Älä koskaan käytä sahaa ilman uurreoslevyä.
- Älä koskaan leikkaa, kun halkaisukilla ja/tai yläsuojus ovat poissa.
- Ilman lisätukea kone on suunniteltu enintään seuraavan kokoisille työkappaleille:
 - Korkeus 51 mm x leveys 500 mm x pituus 700 mm.
 - Pidemmät työkappaleet täytyy tukea sopivan lisäpöydän avulla.
- Älä käytä muita kuin osiossa **Tekniset tiedot** määritettyjä sahanteriä. Varmista, ettei halkaisukilla ole sahanterän leikkaamaa uraa leveämpi ja terän runko-osaa ohuempi.
- Varmista, että terä pyörii oikeaan suuntaan ja että hampaat osoittavat sahapenkin etuosaan päin.
- Varmista, että kaikki kiinnityskahvat on kiristetty ennen minkään toiminnon aloittamista.
- Varmista, että halkaisukilla on säädetty oikealle etäisyydelle terästä – enintään 5 mm.
- Pidä kätesi poissa sahanterän tieltä.
- Irrota saha virtalähteestä ennen kuin vaihdat terää tai suoritat mitään huoltotöitä.
- Käytä aina työntötankoa. Älä koskaan leikkaa 30 mm pienempiä työkappaleita.
- Käytä aina työntötankoa, älä koskaan laita käsiäsi 160 mm lähemmäs sahanterää leikatessasi.
- Pidä työntötanko aina paikallaan, kun sitä ei käytetä.
- Älä kurottele sahanterän taakse.

- Älä seiso yksikön päällä.
- Älä käytä yläsuojusta käsittelyyn tai kuljetukseen.
- Säädä samansuuntainen halkaisuohjain oikein, jotta vältät joutumasta kosketuksiin yläsuojuksen kanssa.
- Varmista, että sahapenkkipöytä on kiinnitetty tiukasti valittuun korkeuteen.
- Älä käytä sahaa muun materiaalin kuin puun leikkaamiseen.
- Älä käytä konetta uran pistämiseen, kynteentekoon tai uurtamiseen.
- Varmista, että sahan pääns varsi on kiinnitetty kunnolla, kun sahaat sahapenkkitoiminnolla. Käytä konetta vain, kun sahapenkkipöytä on vaakatasossa.

Jiirisahojen lisäturväsäätöjä

- Varmista, että sahanterän yläosa on täysin umpinainen kulmasahatoiminnossa. Älä koskaan poista yläteränsuojusta, kun käytät konetta kulmasahatoiminnossa.
- Älä koskaan leikkaa 250 mm lyhyempiä työkappaleita.
- Ilman lisätukea kone on suunniteltu enintään seuraavan kokoisille työkappaleille:
 - Korkeus 85 mm x leveys 160 mm x pituus 550 mm.
 - Pidemmät työkappaleet täytyy tukea sopivan lisäpöydän avulla.
- Kiinnitä työkappale aina turvallisesti.
- Älä vaihda työvalon LED-lamppua erityyppiseen lamppuun. Ainoastaan valmistaja tai valtuutettu DEWALT -korjauspalvelu saa korjata laitteen.



VAROITUS: Suosittelemme vikavirtasuojalaitteen käyttöä, jonka vikavirtasuojan laukaisuvirta on enintään 30 mA.

Muut mahdolliset vaarat

Seuraavat vaarat ovat mahdollisia, kun käytät sahaa:

- tapaturmat, jotka aiheutuvat liikkuvien osien koskettamisesta

Turvallisuusohjeiden noudattamisesta ja suojusten käytöstä huolimatta tiettyjä vaaroja ei voi välttää. Näitä ovat:

- Kuulon heikkeneminen.
- Onnettomuusvaara, jonka sahanterän suojaamattomat osat aiheuttavat.
- Tapaturmavaara, kun terää vaihdetaan.
- Sormien jääminen puristuksiin, kun suojuksia avataan.
- Terveysriskit, jotka aiheutuvat puun sahauksesta aiheutuvan pölyn hengittämisestä, erityisesti sahattaessa tammea, pyökkiä ja MDF-levyä.
- Tapaturman vaara, jonka aiheuttavat sivullisia kohti sinkoavat työkappaleen osat.
- Onnettomuuskien vaara, joka aiheutuu lentävistä metalliosista, kun leikataan ohjaimen.
- Tulipalon vaara seurauksena kerääntyneestä pölystä, jos laitetta ei puhdisteta säännöllisesti.
- Kontrollottomien tilanteiden vaara, mikäli laitetta käytetään alle -10 °C tai yli +45 °C ympäristölämpötiloissa.

Seuraavat tekijät vaikuttavat melutasoon:

- eikattava materiaali
- sahanterän tyyppi
- syöttövoima

Seuraavat tekijät vaikuttavat pölylle altistumiseen:

- käytetty sahanterä
- pölynpoistolaite ilmannotteudelle alle 20 m/s
- työkappaleita ei ohjata tarkasti

Työkalun merkinnät

Seuraavat kuvakkeet näkyvät työkalussa:



Turvallista käyttöä koskeva varoitus



Lue käyttöohje ennen käyttöä



Kantokohta.

PÄIVÄMÄÄRÄKOODIN SIJAINTI (KUVA [FIG.] 2)

Päivämääräkoodi (II) on merkitty koteloon. Se sisältää myös valmistusvuoden.

Esimerkki:

2016 XX XX
Valmistusvuosi

II. Päivämääräkoodi

KUVA 3

JJ. Viisteen lukitusvipu

Pakkauksen sisältö

Pakkaus sisältää:

- 1 Pöydän päällä käytettävä jiirisaha
- 1 Sahanterä*
- 1 Samansuuntainen halkaisuohjain (A5, kuva 9A)
- 1 Yläteräsuojus
- 1 Painotanko*
- 1 T30-tähtiavain*
- 1 T40-tähtiavain*
- 1 Materiaalinpidike
- 1 Käyttöohje

* *Asennettu käsisahaan*

- Tarkista etteivät kone, sen osat tai lisävarusteet ole vioittuneet kuljetuksen aikana.
- Lue tämä käyttöohje huolellisesti ennen koneen käyttöönottoa.

Kuvaus (kuvat 1-4)**VAROITUS:** Älä tee työkaluun tai sen osiin mitään muutoksia. Tällöin voi aiheutua omaisuus- tai henkilövahinkoja.**KUVA 1**

- A. Virtakytkin
- B. Käyttökahva
- C. Pään lukituksen vapautusvipu
- D. Työvalon virtakytkin
- E. Sahapenkkipöydän lukitusnappi 2
- F. Sahanterä
- G. Siirrettävä alateräsuojus
- H. Ohjain, oikea puoli
 - I. Pysyvä pöytä
- J. Uurroslevy
- K. Sahausrako
- L. Pyörivä pöytä/kulmavarsi
- M. Kulmanappi
- N. Kulmalukitsin
- O. Kulma-asteikko
- P. Ohjain, vasen puoli (liukuva)
- Q. Asennusreiät
- R. Jalka
- S. Käden paikka
- T. Ohjausura
- U. Vasemman ohjaimen lukitusnappi
- V. Alemmat pölynkeräysaukot
- W. Sahapenkkipöytä
- X. Halkaisukiila
- Y. Yläteräsuojus
- Z. Ylempi pölynkeräysaukko

KUVA 2

- AA. Työntökapula
- BB. Sahapenkkipöydän lukitusnappi 1
- CC. Pään alaslukitustappi
- DD. Viisteosoitin
- EE. Viistoasteikko
- FF. Karan lukituspainike
- GG. T30-tähtiavain
- HH. T40-tähtiavain

Lisävarusteet**KUVA 4**

KK. Jatketuki, DE7023-XJ, DE7033-XJ

KÄYTTÖTARKOITUS

D27113-kulmasaha on kehitetty ammattimaisiin sovelluksiin. Tämä erittäin erittäin tarkka kone voidaan helposti ja nopeasti asettaa katkaisuleikkausta, viistoleikkausta, jiirisahausta tai niiden yhdistelmiä varten.

Yksikkö on suunniteltu käytettäväksi terän nimellisellä halkaisijalla 305 mm ja ammattimaiseen käyttöön tarkoitetulla karbiditerällä ja puun ja vastaavien materiaalien leikkaukseen.

ÄLÄ käytä kosteissa olosuhteissa tai jos laitteen lähellä on syttyviä nesteitä tai kaasuja.

Nämä pöydälle sijoitettavat kulmasahat ovat ammattimaisia sähkötyökaluja.

ÄLÄ anna lasten koskea niihin. Kokemattomat henkilöt saavat käyttää tätä laitetta vain valvotusti.

- Tämä tuote ei ole tarkoitettu henkilöiden (mukaan lukien lapset) käytettäväksi, joiden fyysiset, sensoriset tai henkiset kyvyt tai kokemukset ja/tai tietämys tai taidot ovat rajalliset. Heidän turvallisuudestaan tulee huolehtia heistä vastuussa oleva henkilö. Lapsia ei koskaan saa jättää yksin tämän tuotteen kanssa.

**VAROITUS!** Älä käytä konetta muuhun kuin suunniteltuun tarkoitukseen.**Sähköturvallisuus**

Sähkömoottori on suunniteltu vain yhdelle jännitteelle. Tarkista aina, että virtälähde vastaa tehokilvessä annettua jännitettä.



Työkalu on kaksoeristetty standardin EN61029 mukaisesti; tästä syystä maadoitusjohtoa ei tarvita.

Johdon vaihdon yhteydessä laitteen saa korjata ainoastaan valtuutettu huoltopalvelu tai asiantunteva sähkötekniikko.

Jatkojohdon käyttö

Jos on käytettävä jatkojohtoa, käytä tälle työkalulle soveltuvaa 3-kaapelista jatkojohtoa. Lisätietoja on **Teknisistä tiedoista**. Johdinten pienin koko on 1,5 mm² ja suurin pituus 30 m.

Jos käytät johtokelaa, kelaa johto aina kokonaan auki.

KOKOAMINEN

VAROITUS: Jotta vähennät loukkaantumisen riskiä, ota yksikkö pois päältä ja irrota kone virtalähteestä ennen varusteiden asennusta ja poistamista, ennen asetusten säätöä tai muuttamista tai korjausten tekoa. Varmista, että kytkin on OFF-asennossa. Tahaton käynnistyminen aiheuttaa vahingon.

Pakkauksen avaaminen

Poista saha pakkauksesta varovasti.

Kiinnitysvälineiden säilyttäminen (kuva 2)

Koneen mukana toimitetaan seuraavat työkalut:

- 1 T30-kuusiokulma-avain (GG)
- 1 T40-kuusiokulma-avain (HH)

- Huolehdi tallentaa välineet aina, kun niitä on käytetty kokoonpano- ja säätö.

Sahan kiinnittäminen (kuva 1)

- Reiät (Q) kaikissa neljässä jalassa (R) on tarkoitettu helpottamaan penkin asennusta. Kaksi erikokoista reikää on tarkoitettu erikokoisille pulteille. Käytä jompaakumpaa reikää; ei ole tarpeen käyttää molempia. Suosittelemme pultteja, joiden halkaisija on 8 mm ja pituus 80 mm. Asenna saha aina tukevasti liikkumisen estämiseksi. Kannettavuuden parantamiseksi työkalu voidaan asentaa 12,5 mm paksuun tai paksumpaan vaneriin, joka voidaan kiinnittää työtukeen tai siirtää toisille työpaikoille ja kiinnittää uudelleen.

- Kun saha asennetaan vaneriin, varmista, etteivät kiinnitysruuvit tule ulos puukappaleen pohjasta. Vanerin on oltava tasaisesti työtasoon nähden. Kun saha kiinnitetään työtasoon, kiinnitä vain jalat (R), joissa sijaitsevat kiinnitysruuvien reiät. Muiden kohtien kiinnitys häiritsee sahan toimintaa.
- Kiinnitysalusta ei saa olla käyrä tai epätasainen, sillä tällöin työn tarkkuus kärsii. Jos saha heiluu alustalla, laita sahan jalan alle ohut tukkappale kunnes saha seisoo tukevasti alustalla.
- Huolehdi tallentaa välineet aina, kun niitä on käytetty kokoonpano- ja säätö.

Yläteräsuojuksen asentaminen (kuvat 5A, 5B)

Yläteräsuojus (Y) on suunniteltu nopeasti ja helposti kiinnitettäväksi halkaisukilaan (X), kun kone on asetettu sahapenkkitilaan.

1. Löysää teräsuojuksen pulttia (LL) ja jätä teräsuojuksen mutteri (MM) kuusiokoloon.
2. Pidä suojusta vaakasuorassa ja kohdistu aukko suojuksen takana halkaisukilaan kanssa.
3. Laske suojus halkaisukilaan päälle ja varmista, että pultin varsi osuu koloon.
4. Laita pultti reikään ja kiristä T30-tähtiavaimella. Uuden terän hampaat ovat erittäin terävät ja ne voivat olla vaaralliset.
5. Älä kiristä liikaa. Yläteräsuojuksen on laskeuduttava helposti suojuksen päälle.

Työkappaleen kiinnittäminen (kuvat 17A, 17B)



VAROITUS: Ennen sahausta kiinnitetty, tasapainotettu ja varmistettu työkappale voi olla epätasapainossa sahauksen jälkeen. Epätasapainossa oleva kuormitus voi kallistaa sahaa tai kaikkia sahassa kiinni olevia kappaleita, kuten pöytää tai penkkiä. Kun sahaat kappaletta, joka voi mennä epätasapainoon, tue työkappaletta oikein varmistaaksesi, että saha on tiukasti kiinni vakaassa tasossa. Vaarana on henkilövahinko.



VAROITUS: Pidikkeen jalan on oltava kiinni sahan pohjan yläpuolella aina, kun pidikettä käytetään. Kiinnitä työkappale aina sahan pohjaan – älä kiinnitä sitä mihinkään muuhun työalueen kohtaan. Varmista, ettei pidikkeen jalka ole kiinni sahan pohjan reunassa.



HUOMIO: Käytä aina työvaloa hallinnan säilyttämiseksi ja työkappaleen vaurioitumisvaaran ja henkilövahinkovaaran välttämiseksi, jos käsiesi on oltava 160 mm:n sisällä terästä sahauksen aikana.

Käytä sahan mukana toimitettua materiaalinpidikettä (A14). Muita apuvälineitä, kuten jousikiristimiä, tankokiristimiä tai C-pidikkeitä voidaan käyttää tietyn kokoisiin ja muotoisiin materiaaleihin. Vasen ja oikea rajasuoju liukuu sivulta sivulle kiinnittämisen helpottamiseksi.

1. Aseta pidike rajasuojan takana olevaan reikään. Pidikkeen on oltava jiiirsahan takaosaan päin. Varmista, että lukitusvarren ura on asetettu kokonaan jiiirsahan pohjaan. Jos ura on näkyvässä, pidike ei ole tiukasti kiinni.
2. Kierrä pidikettä 180° jiiirsahan etuosaan päin.
3. Löysää nuppia pidikkeen säätämiseksi ylös- tai alaspäin ja kiinnitä työkappale tiukasti säätämällä hienosäädön nuppia.

HUOMAA: Aseta pidike oikealle puolelle pohjaa viisteen saavuttamiseksi. SUORITA AINA KUJMA AJOJA (ILMAN VIRTAA) ENNEN SAHAUKSEN VIIMEISTELYÄ, JOTTA VOIT TARKISTAA TERÄN REITIN. VARMISTA, ETTEI PIDIKE OL SAHAN TAI SUOJIEIN TIELLÄ.

Sahanterän asentaminen (kuvat 1, 2, 6A–6C)



VAROITUS: Jotta vähennät loukkaantumisen riskiä, ota yksikkö pois päältä ja irrota kone virtalähteestä ennen varusteiden asennusta ja poistamista, ennen asetusten säätöjä tai muuttamista tai korjausten tekoa. Varmista, että kytkin on OFF-asennossa. Tahaton käynnistyminen aiheuttaa vahingon.



VAROITUS: Uuden terän hampaat ovat erittäin terävät - varo ettet loukkaa itseäsi.



VAROITUS: Kun olet kiinnittänyt terän tai vaihtanut sen, tarkista aina, että suojus peittää terän kokonaan.



VAROITUS! Huolehdi, että sahan terä laitetaan paikalleen vain kuvatulla tavalla. Käytä vain teknisissä tiedoissa määritettyä sahan terä; luettelonro: DT4260.

TÄRKEÄÄ: Sahanterän on oltava korkeimmassa asennossa uuden terän asentamiseksi. Katso **Sahapenkistä siirtyminen jiiirsahahtointoon**.

1. Paina ja pidä alhaalla karan lukituspainiketta (FF) oikealla kädellä.
2. Kierrä ja lukitse sahanterä paikoilleen käyttämällä T40-tähtiavainta vasemmalla kädellä.

HUOMAA: Terän lukitusruuvissa on vasenkätinen kierre. Käännä avainta myötäpäivään avataksesi ruuvien.

3. Vapauta karan lukituspainike järjestelmän vapauttamiseksi.
4. Paina pään ylälukituksen vapautusvipua (C) vapauttaaksesi alasuojuksen (G), ja nosta sitten alasuojus niin ylös kuin mahdollista.
5. Poista terän lukitusruuvi (NN) ja terän ulkopuolinen välirengas (OO). Poista sahanterä varoen.

TÄRKEÄÄ: Varmista, että sisälaiippa ja molemmat uuden terän pinnat ovat puhtaita ja pölyttömiä.

6. Asenna uusi sahanterä (F) laippaan (PP), joka on välirenkaan (QQ) sisäpuolella, ja varmista, että terän alareunan hammastus osoittaa sahan takaosaa kohti (poispäin käyttäjästä).
7. Siirrä terä varovaisesti paikalleen ja vapauta alempi teräsuojus.
8. Laita ulkoinen välirengas paikalleen.
9. Kiristä terän lukitusruuvi (NN) kääntämällä vastapäivään samalla, kun pidät karan lukituspainikkeesta (FF).
10. Laita kuusiokulma-avain säilytyspaikkaansa.

Säädöt



VAROITUS: Jotta vähennät loukkaantumisen riskiä, ota yksikkö pois päältä ja irrota kone virtalähteestä ennen varusteiden asennusta ja poistamista, ennen asetusten säätöjä tai muuttamista tai korjausten tekoa. Varmista, että kytkin on OFF-asennossa. Tahaton käynnistyminen aiheuttaa vahingon.

Sahanterän säätäminen (kuva 6C)

Jos sahanterä värähtelee käynnistyksen ja pysähtymisen aikana, säädä sitä seuraavasti:

1. Löysää terän lukitusruuvia (NN) ulkopuolista välirengasta (OO) varten ja kierrä terää (F) neljänneskierroksen verran.
2. Kiristä terän lukitusruuvi uudelleen ja tarkista, värähteleekö terä enää.
3. Toista kyseiset toimenpiteet, kunnes terä ei enää värähtele.

Säädöt jiiirsahahtointia varten

Katkaisu- ja jiiirsahan säädöt on tarkistettu tehtaalla. Jos säätöjä kuljetuksen, käsittelyn tai jonkin muun syyn vuoksi on korjattava, noudata alla olevia säätöohjeita. Kun säädöt on tehty, niiden tulisi säilyä muuttumattomina.

SAHAPENKISTÄ SIIRTYMINEN JIIRISAHATOIMINTOON (KUVAT 1, 2)

Sahan pään nostaminen korkeimpaan asentoon

- Paina sahapenkkipöytä (W) alas ja pidä lukitustappia (CC) ulkona.
- Pitele sahapenkkipöytää, vapauta alas suuntautuva paine ja anna sahan pään nousta vapaasti.

TERÄN TARKISTAMINEN JA OHJAJEEN SÄÄTÄMINEN (KUVAT 1, 7A, 7B)

1. Löysää kulmanuppi (M) ja paina kulmalukitsinta (N) kulmavarren (L) vapauttamiseksi.
2. Siirrä kulmavartta, kunnes salpa on 0° kulmakohdassa. Älä kiristä nuppia.
3. Vedä sahan päätä alas, kunnes terä juuri oppoa uurrokseen (K).
4. Laita kolmioviivain (RR) pysyväle pöydälle (I) ja terää (F) vasten.
5. Kiristä kulmanuppi hyvin.



VAROITUS: Älä koske terän hampaiden kärkiä kulmaviivaimella.

6. Jos säätöä tarvitaan, tee se seuraavalla tavalla:

- Löysää kulma-asteikon ruuvit (SS) ja siirrä asteikko/kulmavartta vasemmalle tai oikealle, kunnes terä on 90° ohjajeen nähden kulmaviivaimella mitattuna.

- Kiristä ruuvit (SS) uudelleen. Älä välitä jiirin osoittimen luvusta tässä vaiheessa.

JIIRIN OSOITTIMEN SÄÄTÄMINEN (KUVA 7B)

1. Löysää kulmanuppi (M) ja paina kulmalukitsinta (N) kulmavarren (L) vapauttamiseksi.
2. Siirrä kulma-varrtta asettaaksesi jiirin osoittimen (TT) nolla-asentoon kuvan 7B mukaisesti.
3. Tarkista osoitin (TT) ja kulma-asteikko (O). Jos osoitin ei osoita tarkalleen nolla-arvoa, löysää jiirin osoittimen ruuvia (UU), aseta osoitin arvoon 0° ja kiristä ruuvi.
4. Kiristä kulmanuppi (M) hyvin.

TERÄN TARKISTAMINEN JA PÖYTÄÄN SÄÄTÄMINEN (KUVAT 1, 3, 7C, 7D)

1. Löysää viisteen lukitusvipu (JJ).
2. Paina sahan päätä oikealle varmistaaksesi, että se on täysin pystysuorassa ja kiristä viisteen lukitusvipu.
3. Vedä päätä alas, kunnes terä juuri uppoaa uurrokseen (K).
4. Aseta kulmaviivain (RR) ohjaimen vasenta puolta ja terää (F) vasten.



VAROITUS: Älä koske terän hampaiden kärkiä kulmaviivaimella.

5. Jos säätöä tarvitaan, tee se seuraavalla tavalla:
 - Löysää viisteen lukitusvipua (JJ) ja kierrä pystysuoran asennon lukitusruuvia (XX) (T30-tähtiavaimella) sisään tai ulos, kunnes terä on 90°:n kulmassa pöytään nähden suorakulmavaimella mitattaessa.
 - Jos viisteen osoitin (DD) ei ole viisteasteikon (EE) nollakohdassa, löysää osoittimen kiinnitysruuvia (WWW) ja siirrä osoitinta tarpeen mukaan.
6. Kiristä viisteen lukitusvipu (JJ) hyvin.

OHJAIMEN SÄÄTÖ (KUVA 1)

Vasemman puoleisen ohjaimen yläosaa voidaan säätää välyksen mahdollistamiseksi, jolloin saha voidaan säätää kokonaan 45° vasemmalle.

Ohjaimen säätö

1. Löysää vasemmanpuoleisen ohjaimen lukitusnuppi (U) ja liu'uta ohjain (P) vasemmalle.
2. Suorita kuiva ajo sahan ollessa pois toiminnasta ja tarkista välys. Säädä rajasuojia mahdollisimman lähelle terää maksimaalista työkappaleen tukea varten vaikuttamatta kuitenkaan varren ylä- ja alaliikkeeseen.
3. Kiristä nuppi hyvin.



VAROITUS: Ohjausuraan (T) ei saa mennä sahanpurua. Puhalla lika ja pöly pois ohjausurasta paineilmalla.

VIISTEKULMAN TARKISTAMINEN JA SÄÄTÄMINEN (KUVAT 7C, 7D)

1. Löysää vasemmanpuoleisen ohjaimen lukitusnuppi (U) ja liu'uta vasemmanpuoleisen ohjaimen yläosa niin kauas vasemmalle kuin mahdollista.
2. Löysää viisteen lukitusvipu (JJ) ja siirrä sahan pää kokonaan vasemmalle. Tämä on 45° viisteasento.
3. Jos säätöä tarvitaan, tee se seuraavalla tavalla:
 - Kierrä viisteen pysäytysruuvia (V V) T30-tähtiavaimella sisään tai ulos, kunnes viisteen osoitin (DD) on asennossa 45°.



VAROITUS: Tämän säädön aikana sahan päätä on suositeltavaa kannattaa. Säätöruuvien kiertäminen on täten helpompaa.

Sahapenkkitoiminnon säädöt

JIIRISAHATOIMINNOSTA SIIRTYMINEN SAHAPENKKITOIMINTOON (KUVAT 1, 2)

1. Aseta terä 0° poikkileikkausasentoon kulmanupin (M) ollessa kiinni.
2. Lukitse sahan pää ala-asentoon painamalla pään lukituksen vapautusvipua (C) pään laskemiseksi, paina sitten pään alaslukitustappi (CC) paikoilleen.
3. Asenna samansuuntainen halkaisuohjain (ZZ) lukemalla ohjeet osiosta **Samansuuntaisen halkaisuohjaimen asennus ja säätäminen.**

HALKAISUKIILAN SÄÄTÄMINEN (KUVAT 1, 8A, 8B)

Oikeaoppisessa asennossa halkaisukiilan (X) yläosa on korkeintaan 2 mm terän korkeimman hampaan ja säderungon alapuolella ja korkeintaan 5 mm päässä sahanterän hampaiden päistä.

1. Nosta sahan pää korkeimpaan asentoon.
2. Aseta sahapenkkipöytä puoleen väliin päästäksesi kahteen ruuviin, jotka pitävät halkaisukiilaa paikoillaan.
3. Löysää 2 ruuvia (YY) T40-tähtiavaimella, jotta halkaisukiila voi liikkua ylös ja alas.
4. Liu'uta halkaisukiilaa (X) joko ylös tai alas, kunnes saavutat oikean asennon.
5. Kiristä kaksi ruuvia (YY) hyvin.

SAHAPENKKIPÖYDÄN SÄÄTÄMINEN (KUVAT 1, 2)

Pöytä (W) liikuu ylös ja alas manuaalisesti ja se pidetään vaaditussa korkeudessa kahdella lukitusnupilla.

1. Löysää pöydän lukitusnupit 1 ja 2 (BB, E), niitä kuitenkaan poistamatta.
2. Aseta pöytä vaadittuun korkeuteen.
3. Kiristä ensin pöydän lukitusnuppi 1 (BB), ja varmista pöytä paikoilleen pöydän lukitusnupilla 2 (E).

SAMANSUUNTAISEN HALKAISUOHJAIMEN ASENNUS JA SÄÄTÄMINEN (KUVAT 1, 9A–9C)

1. Säädä sahapenkkipöytä (W) sen ala-asentoon. Katso kohta Sahapenkkipöydän säätäminen.
2. Liu'uta halkaisuohjaimen kannatin (A3) päälle oikealta puolelta. Kiinnityslevy kiinnittyy pöydän etureunan takaa.
3. Nosta teräsuojus ja liu'uta samansuuntainen halkaisuohjain (ZZ) ylös terää vasten.
4. Paina halkaisuohjaimen vipu (A2) alas ohjaimen kiinnittämiseksi paikoilleen.
5. Tarkista, että ohjain (ZZ) on samansuuntaisesti terään nähden.
6. Jos säätöä tarvitaan, tee se seuraavalla tavalla:
 - Löysää halkaisuohjaimen säätönuppi (A1) kiinnittämällä ohjaimen kannatin ohjaimen tukeen (A7).
 - Säädä ohjain niin, että se on samansuuntaisesti terään nähden tarkistamalla terän ja ohjaimen välimatka terän etu- ja takaosassa.
 - Kun säädöt on suoritettu, kiristä säätönuppi uudelleen ja tarkista uudelleen, että ohjain on samansuuntaisesti terään nähden.

TÄRKEÄÄ: Palauta teräsuojus alkuperäiseen asentoon säätöjen jälkeen.

7. Tarkista, että halkaisuohjaimen osoitin (A4) on asteikon nolla-asennossa. Jos osoitin ei osoita tarkalleen nolla-arvoa, löysää halkaisuohjaimen osoittimen ruuvia (A6), aseta osoitin nolla-arvoon ja kiristä ruuvi.

Ohjain voidaan kääntää: työstökappaletta voidaan ohjata 52 mm:n tai 8 mm:n sivua pitkin, jotta painotankoa voidaan käyttää ohuita työstökappaleita jyrssiessä.

TÄRKEÄÄ: Tarkista, että ohjain on samansuuntaisesti terään nähden aina kun ohjain vaihdetaan.

1. Aseta 8 mm:n tai 52 mm:n kappale löysäämällä säätönuppi (A1) ja liu'uttamalla ohjain (ZZ) pois kiinnitystuesta (A7).
2. Käännä ohjainta ja liu'uta kiinnitystuki aukkoon kuvan mukaisesti.



VAROITUS:

• Käytä 8 mm:n profillia matalien työstökappaleiden jyrsimiseen, jotta pääsisit terän ja ohjaimen väliin painovarrella.

• Ohjaimen takaosan on oltava tasaisesti halkaisukiilan etuosaan nähden.

Ennen käyttämistä

- Asenna sopiva sahanterä. Älä käytä erittäin kuluneita teriä. Työkalun enimmäispyörimisnopeus ei saa ylittää sahanterän enimmäispyörimisnopeutta.
- Älä yritä leikata liian pieniä kappaleita.
- Anna terän leikata vapaasti. Älä pakota.
- Anna moottorin saavuttaa täysi nopeus ennen leikkaamista.
- Varmista, että kaikki lukitusnupit ja kiinnityskahvat on kiristetty.
- Kiinnitä työkappale.
- Älä leikkaa rautamateriaaleja (rauta ja teräs) tai kivimateriaaleja tällä sahall! Älä käytä hiomalaikkoja!
- Kun leikkaat raudattomia materiaaleja, käytä aina sopivaa DEWALT-sahanterää -5 asteen asetuskulmalla. Varmista, että kiinnität materiaalin paikalleen materiaalinpidikettä käyttämällä.

- Muista käyttää uuroslevyä. Älä käytä konetta, jos uirros on leveämpi kuin 10 mm.
- Varmista, että sahattava kappale on tiukasti kiinni.
- Paina työkalua vain kevyesti äläkä paina sahanterää sivusta.
- Vältä ylikuormittamista.
- Poista aina pöly koneesta käytön jälkeen ja varmista, että alasuojus toimii oikein.
- Kun sahaat puuta ja puutuotteita, liitä aina pölypäästöjen säännösten mukainen pölynpoistolaitte.

KÄYTTÖ

Käyttöohjeet



VAROITUS: Noudata aina turvallisuusohjeita ja asiaa koskevia säädöksiä.



VAROITUS: Jotta vähennät loukkaantumisen riskiä, ota yksikkö pois päältä ja irrota kone virtalähteestä ennen varusteiden asennusta ja poistamista, ennen asetusten säätöjä tai muuttamista tai korjausten tekoa. Varmista, että kytkin on OFF-asennossa. Tahaton käynnistyminen aiheuttaa vahingon.

Käyttäjää Isossa-Britanniassa pyydetään huomioimaan säädökset "woodworking machines regulations 1974" ja sen myöhemmät muutokset.

Varmista, että kone on sijoitettu ergonomisesti pöydän korkeus ja vakaus huomioiden. Koneen paikka tulee valita niin, että käyttäjällä on hyvä yleisnäkyvä ja tarpeeksi vapaata tilaa koneen ympärillä, mikä mahdollistaa työkappaleen käsittelyn rajoituksetta.

Jotta vähennetään tärinän vaikutukset, varmista, että ympäristölämpötila ei ole liian kylmä, kone ja lisävarusteet on hyvin huollettu ja työkappaleen koko on sopiva tälle koneelle.

Koneen käynnistäminen ja sammuttaminen (kuva 1)

Virtakytkimessä (A) ei ole sisäänrakennettua hätäkytkintointimintoa: mikäli virta jostakin syystä katkeaa, kytkintä on painettava uudelleen.

Koneen käynnistämiseksi paina vihreää käynnistysnappia.

Koneen pysäyttämiseksi, paina punaista pysäytysnappia.

TYÖVALO (KUVA 16A)

Työvalon virtakytkin (D) ei ole riippuvainen jiihisahan virtapainikkeista (A).

Pölyn poistaminen (kuvat 1, 10)

Koneessa on kolme 38 mm:n pölynkeräysaukkoa, yksi yläteräsuojuksessa (Z) ja kaksi taka-alaosassa (V).

- Käytä pölypäästöjen säännösten mukaista pölynpoistolaitetta kaikkien sahaustoimintojen yhteydessä.

Tavallinen sahaus

SAHAUSJÄLJEN LAATU

Sahausjäljen tasaisuus riippuu monista tekijöistä, esim. sahattavasta materiaalista. Kun tarvitaan hyvin tasaista jälkeä listoja ja muita tarkkuustöitä varten, terävä sahanterä (60-hampainen karbiditerä) ja hitaampi, tasainen sahaus antaa paremman tuloksen.



VAROITUS: Varmista, ettei materiaali valu leikkauksen aikana, kiinnitä se hyvin paikoilleen. Anna terän aina pysähtyä kokonaan ennen sahan pää varren nostamista. Jos pieniä puukuituja tulee edelleen ulos työstökappaleen takaosasta, aseta puun leikkauskohtaan teippiä. Saha teipin läpi ja poista teippi varoen sahausksen jälkeen.

SAHAAMINEN JIIRISAHATOIMINNOLLA

Laitteen käyttäminen ilman suojuksia on vaarallista. Suojuksien on oltava paikoillaan sahaamisen aikana.

Yleinen käsittelyminen

- Jiihisahatoiminnossa sahan pää lukittuu automaattisesti, kun sahan pää on korkeimmassa asennossa.
- Kun pää lukituksen vapautusvipua puristetaan, sahan pää vapautuu. Kun sahan pää siirretään alas, siirrettävä alasuojus palaa taakse.

- Älä koskaan estä alasuojuksen palautumista sen alkuperäiseen asentoon, kun leikkaus on suoritettu.
- Jotta maksimaalista leikkauskorkeutta voitaisiin käyttää, aseta sahapenkkipöytä sen korkeimpaan asetukseen.
- D27113-saha voi sahata enintään 160 mm leveitä ja 85 mm korkeita työstökappaleita. Katso oikeat leikkauskapasiteetit osiosta **Tekniset tiedot**. Työstökappaleen pituuden ei koskaan tulisi ylittää rungon leveyttä ilman riittävää tukea. Työstökappaleen pään ei koskaan tulisi olla alle 160 mm:n päässä terästä ilman lisäkiinnitysvarustetta.
- Pidä kädet käytön aikana vähintään 160 mm:n päässä terästä. Lyhyitä materiaaleja leikatessa (vähintään 160 mm terän vasemmalla ja oikealla puolella) tulee käyttää materiaaliapidikettä.
- Pois leikattavan materiaalin vähimmäispituus on 10 mm.
- Kun työstökappaleen pituus ylittää pöydän leveyden, työstökappaleen on oltava vakaa koko pituudelta. Tue ulos tulevia työstökappaleen osia tarvittaessa, esim. valinnaista työstökappaleen jatketta käyttäen.
- UPVC-osiota leikatessa puinen tukikappale lisäprofiillilla on asetettava leikattavan materiaalin alapuolelle vaaditun tuen takaamiseksi.

Suora poikkileikkaus (kuvat 1, 11)

1. Löysää lukitusnuppeja (BB, E) ja siirrä yläpöytä korkeimpaan asentoon. Lukitse molemmat nupit.
2. Löysää kulmanuppi (M) ja paina kulmalukitsinta (N) kulmavarren (L) vapauttamiseksi.
3. Kiinnitä kulmalukitsin asentoon 0° ja kiristä kulmanuppi.
4. Aseta leikattava puukappale ohjainta (H, P) vasten.
5. Tartu käyttökahvaan (B) ja paina pää lukituksen vapautusvipua (C) pään vapauttamiseksi.
6. Kytke kone päälle ja anna sahanterän saavuttaa täysi nopeus.
7. Paina päätä, jotta terä leikkaa puun läpi ja siirtyy muoviseen uuroslevyyn (J).
8. Kun olet suorittanut leikkauksen, sammuta kone ja odota, että sahanterä pysähtyy kokonaan, ennen kuin palautat pää teräosan ylälepoasentoon.

Pienien kappaleiden jyrsiminen (kuva 1)

Ohjaimen (P) vasenta yläosaa voidaan säätää maksimaalisen tuen varmistamiseksi pieniä kappaleita leikatessa.

1. Nosta sahan pää korkeimpaan asentoon.
2. Löysää vasemman ohjaimen lukitusnuppia (U).
3. Säädä vasen ohjain mahdollisimman lähelle terää.
4. Kiristä nuppi hyvin.

Viisto poikkileikkaus (kuvat 1, 12)

1. Löysää kulmanuppi (M) ja paina kulmalukitsinta (N) kulmavarren (L) vapauttamiseksi. Siirrä kulmavarsi vasemmalle tai oikealle vaadittuun kulmaan.
2. Kulmalukitsin on automaattisesti asennossa 10°, 15°, 22,5°, 31,62° ja 45° sekä vasemmalla että oikealla, ja 50° vasemmalla ja oikealla. Jos välikulma on tarpeen, pidä päätä tiukasti ja lukitse se kiristämällä kulmanuppi.
3. Varmista aina, että kulmanuppi on lukittu hyvin ennen leikkaamista.
4. Toimi samalla tavoin kun suorassa poikkileikkauksessa.



VAROITUS: Kun puukappaleen päästä leikataan pois pieni pala, aseta puukappale niin, että pois leikattava osa on terän sillä puolella, jossa on suurempi ohjaimen kulma:

vasen viisto, pois leikattava osa oikealla.

oikea viisto, pois leikattava osa vasemmalla.

Viistoleikkaukset (kuvat 1, 2, 7D, 13)

Viistokulmat voidaan asettaa 45° vasemmasta asennosta 0° asentoon oikealle ja ne voidaan leikata kulmavarsi nollan ja enintään 50° viistokulmassa oikealle tai vasemmalle.

1. Löysää lukitusnuppeja (BB, E) ja siirrä sahapenkkipöytä korkeimpaan asentoon. Lukitse molemmat nupit.
2. Löysää vasemmanpuoleisen ohjaimen lukitusnuppia (U) ja liu'uta vasemmanpuoleisen ohjaimen (P) yläosa niin kauas vasemmalle kuin mahdollista.

- Löysää viisteen lukitusvipu (JJ) ja aseta viiste haluttuun kulmaan kuvan 7D mukaisesti.
- Kiristä viisteen lukitusvipu (JJ) hyvin.
- Toimi samalla tavoin kun suorassa poikkileikkauksessa.

Yhdistelmäjiirisahaus

Tämä leikkaus on viistosahauksen ja vinoleikkauksen yhdistelmä.

Aseta vinokulma ja sen jälkeen viistekulma.

SAHAAMINEN SAHAPENKKITOIMINNOLLA

- Käytä aina halkaisukillaa.
- Varmista aina, että halkaisukilla ja teräsuojus on kohdistettu oikein.
- Varmista aina, että jiirisaha on asetettu ja lukittu 0° viisteeseen.



VAROITUS: Älä leikkaa metallia tässä toiminnossa.

Halkaisu (kuva 14)

- Aseta vino- ja viistekulmat asentoon 0°.
- Aseta sahanterän korkeus säätämällä sahapenkkipöytää (katso kohta **Sahapenkkipöydän säätäminen**). Terä on oikeassa asennossa silloin, kun hampaiden kolme päätä on puun yläpinnan yläpuolella. Varmista, että sahapenkkipöytä on kiinnitetty tiukasti valittuun korkeuteen.
- Aseta sivuohjain oikealle etäisyydelle.
- Pidä työstettävää kappaletta painettuna pöytää ja ohjainta vasten. Pidä työkappale noin 25 mm:n etäisyydellä sahanterästä.
- Pidä molemmat kädet poissa sahanterän kulkureitiltä.
- Kytke kone päälle ja anna sahanterän saavuttaa täysi nopeus.
- Syötä työstettävää kappaletta hitaasti ylemmän teräsuojuksen alle. Paina kappaletta tiukasti ohjainta vasten. Anna terän hampaiden katkaista kappale vapaasti; älä pakota kappaletta terää kohti. Terän nopeuden on pysyttävä vakiona.
- Muista käyttää työntökeppiä (AA), kun työskentelet lähellä terää.
- Kun sahaus on valmis, sammuta kone, anna terän pysähtyä ja poista työkappale.



VAROITUS:

- Älä koskaan työnnä työkappaletta sahauspuolelta.
- Käytä aina työntöttikua aina sahatessasi hyvin pieniä kappaleita.

Kuljetus (kuvat 1–3)

- Sahan kuljetuksen aikana sahapenkkipöytä ja sahan pää on laskettava alimpaan asentoon ja alaslukitustappi (CC) on painettava paikoilleen.
- Siirrä kulmavarsi (L) jiiirikulman oikeaan ääri asentoon, liu'uta vasen ohjain (P) kokonaan sisään ja lukitse viisteen lukitusvipu (JJ) sahan pään ollessa ala-asennossa, jotta työkalu olisi mahdollisimman kompakti.
- Käytä aina käsien syvennyksiä (S) kuvan 1 mukaisesti sahan kuljettamiseksi.



VAROITUS: Kuljeta konetta aina penkkisahaussasennossa ja ylempi teräsuojus asennettuna. Älä koskaan kanno konetta suojuksesta.

KUNNOSSAPITO

DEWALT-sähkötyökalu on suunniteltu siten, että se toimii pitkään hyvin vähäisellä huollolla. Laite toimii jatkuvasti tyydyttävällä tavalla, kun sitä huolletaan oikein ja puhdistetaan säännöllisesti.



VAROITUS: Jotta vähennät loukkaantumisen riskiä, ota yksikkö pois päältä ja irrota kone virtalähteestä ennen varusteiden asennusta ja poistamista, ennen asetusten säätöjä tai muuttamista tai korjausten tekoa. Varmista, että kytkin on OFF-asennossa. Tahaton käynnistyminen aiheuttaa vahingon.

Jos sahanterä ei pysähdy alle 10 sekunnissa sammuttamisen jälkeen, vie kone huollettavaksi valtuutettuun DEWALT -huoltopalveluun.



Puhdistus

Tarkista huolellisesti ennen käyttöä ylempi terän suojus, siirrettävä alempi terän suojus sekä pölynpoistoaukko määrittääksesi, että ne toimivat oikein. Varmista, että lastut, pöly tai aukon hiukkaset eivät voi muodostaa tukosta johonkin toiminnoista.

Jos työkappaleen paloja jää sahanterän ja suojuksien väliin, irrota kone virtalähteestä ja noudata kohdan **Sahanterän vaihtaminen** ohjeita. Poista jumiutuneet osat ja kokoa sahan terä uudelleen.



VAROITUS: Puhalla lika ja pöly ulos pääkotelosta kuivalla ilmalla aina, kun havaitset lian kertyvän tuuletusaukkojen sisälle ja ympärille. Käytä asianmukaisia silmäsuojaimia ja hyväksytyä pölysuojainta tämän toimenpiteen aikana.



VAROITUS: Työkalun metallittomien osien puhdistamiseen ei saa käyttää liuottimia tai muita vahvoja kemikaaleja. Nämä kemikaalit voivat heikentää osien valmistuksessa käytettyjä materiaaleja. Käytä ainoastaan mietoon saippuaveteen kostutettua kangasta. Älä koskaan päästä mitään nestettä työkalun sisälle, äläkä koskaan upota työkalun mitään osaa nesteeseen.



VAROITUS: Henkilövahinkojen riski pienenee, kun puhdistat pöydän pinnan säännöllisesti.



VAROITUS: Henkilövahinkojen riski pienenee, kun puhdistat pölynkeräysjärjestelmän säännöllisesti.

KITAPALAN PUHDISTUS JA HUOLTO (KUVA 15)

Puhdista kitapalan alla oleva alue säännöllisesti. Vaihda kitapala, jos se on kulunut.

Uurroslevyn puhdistaminen

- Nosta sahan pää korkeimpaan asentoon.
- Poista ruuvit (A8), jotka pitävät uurroslevyn (J) paikoillaan.
- Poista uurroslevy ja puhdista alla oleva alue.
- Asenna uurroslevy takaisin paikoilleen.
- Kiristä ruuvit käsin.

TYÖVALON LINSSIEN PUHDISTAMINEN (KUVAT 16A–16F)

Seuraavat huoltotoimet on suoritettava säännöllisesti parhaan työvalon (A9) suorituskyvyn takaamiseksi.

- Puhdista varoen sahauspöly ja jäämät valojen linseistä vanupuikolla.
- ÄLÄ käytä liuotusaineita; ne voivat muutoin vahingoittaa linsejä.
- Pölyn kertyminen voi estää valon toiminnan, jolloin se ei valaise oikein sahauslinjaa.

Työvalon poistaminen

- Nosta sahapenkkipöytä korkeimpaan asentoon ja nosta sahan pää sen korkeimpaan asentoon.
- Käännä takalaiippaa (A10) 1/4 kierrosta vastapäivään osan purkamiseksi.
- Irrota työvalon johto (A11).
- Poista ruuvit (A12) T30-tähtiavaimella.
- Liu'uta LED-valon alumiinikotelo ulos ja sitten alas pöydän alaosan ohi.
- Puhdista työvalon linssit (A13) vanupuikolla.
- Asenna LED-valon alumiinikotelo pöytään.
- Kokoa työvalo noudattamalla yllä mainittuja ohjeita päinvastaisessa järjestyksessä.



Voiteleminen

Ainoastaan liitosaukon voiteleminen voi olla tarpeen (kuva 18).

Jos sahan pään liike ei ole tasaista tai se on vaikeaa jiirisahauksen aikana, toimi seuraavasti:

- Irrota saha virtalähteestä.
- Poista terä (katso kohta **Sahanterän vaihtaminen**).
- Puhdista liitosaukko (A15) (karan takana) pölystä ja puulastuista, aseta aukkoon sen jälkeen useita tippoja voiteluainetta.

4. Tarkista, onko liike tasaisempaa.
5. Asenna terä takaisin paikoilleen.

Lisävarusteet



VAROITUS: Koska muita kuin DEWALTin tarjoamia lisävarusteita ei ole testattu tämän tuotteen kanssa, niiden käyttö tämän työkalun kanssa voi olla vaarallista. Henkilövahinkojen riski pienenee, kun vain DEWALTin suosittelemia lisävarusteita käytetään.

PITKIENTYÖSTÖKAPPALEIDEN TUKEA (KUVA 4)

- Tue aina pitkät työstökappaleet.
- Parhaan sahaustuloksen saavuttamiseksi käytä ohjainputkia (KK), joilla pidennät sahapöydän pituutta (lisävaruste). Pitkät työstökappaleet voidaan tukea sahapukkaa yms. vasten, etteivät työstökappaleen päät roiku ilmassa.

PÖLYN POISTAMINEN (KUVA 10)



VAROITUS! Liitä pölypäästöjen säännösten mukainen pölynpoistolaite aina mahdollisuuksien mukaan.

D27113-laitteessa on kolme pölynkeräysaukkoa.

Käytä pölynpoistolaitetta, joka vastaa asianmukaisia säädöksiä. Ulkoisesti liitettyjen järjestelmien ilman nopeuden tulee olla 20 m/s ±2 m/s. Nopeus mitataan liitännäkohdassa olevasta liitännäputkesta työkalun ollessa liitettynä mutta sen virta katkaistuna.

SAHANTERÄT

KÄYTÄ AINA ääntä vaimentavia 305 mm (12") SAHANTERÄÄ 30 mm REI'ISSÄ. NIMELLISNOPEUDEN ON OLTAVA VÄHINTÄÄN 3500 KIERR./MIN. Älä koskaan käytä pienemmän halkaisijan teriä. Niiden käyttö ei ole turvallista. Käytä ainoastaan poikkileikkauksen teriä. Älä käytä pikajyrsimisteriä, yhdistelmäteriä tai teriä, joiden koukkukulmat ovat yli 5°.

TERÄN KUVAUS		
SOVELLUS	HALKAISIJA	HAMMAS
Rakennussahanterät (ohut uurros, jossa on tarttumisen estävä reuna)		
Yleistarkoitus	305 mm (12")	40
Hienot poikkileikkaukset	305 mm (12")	60

Ota yhteys myyjäsi halutessasi tietoja sopivista lisätarvikkeista.

Ympäristön suojeleminen



Erilliskeräys. Tuotteita ja akkuja, joissa on tämä merkintä, ei saa hävittää tavallisen kotitalousjätteen mukana.

Tuotteet ja akut sisältävät materiaaleja, jotka voidaan kerätä tai kierrättää uudelleen käyttöä varten. Kierrätä sähkölaitteet ja akut paikallisten määräyksiensä mukaisesti. Lisätietoja on saatavilla osoitteesta www.2helpU.com.

BÄNKGERINGSSÅG D27113

Vi gratulerar!

Du har valt ett DEWALT verktyg. Mångårig erfarenhet, ihärdig produktutveckling och förnyelse gör DEWALT till ett av de mest pålitliga namnen för professionella användare.

Tekniska data

		D27113
Spänning	V	230
Typ		3
Ineffekt	W	1600
Strömförbrukning	W	933
Max. klinghastighet/min	min ⁻¹	3300
Klingdiameter	mm	305
Håldiameter	mm	30
Tjocklek klingliv	mm	1,8
Tjocklek spaltkniv	mm	2
Hårdhet spaltkniv	HRC	43 ± 5
Bladstoppningstid	s	< 10,0
Vikt	kg	20

SÅGKAPACITETER

Geringsfunktion		
Gering (max. positioner)	vänster	50°
	höger	50°
Lutning (max. positioner)	vänster	48°*
	höger	0°
Max. sågbredd 90° vid max. höjd 85 mm	mm	160
Max. sågbredd 45° gering vid max. höjd 85 mm	mm	110
Max. sågbredd 45° fäsvinkel vid max. höjd 55 mm	mm	160

*Fabriksinställningen är 45°

Sågbänkfunktion

Max. snittdjup	mm	0-51
----------------	----	------

Buller- och vibrationsvärden (triax vektorsumma) i enlighet med EN61029.

L _{PA} (emissionsljudtrycksnivå)	dB(A)	97,0
L _{WA} (ljudeffektnivå)	dB(A)	109,0
K (osäkerhet för angiven ljudnivå)	dB(A)	3,1
Vibration, emissionsvärde a _h =	m/s ²	1,3
Osäkerhet K =	m/s ²	1,5

Den emissionsnivå för vibration som anges i detta informationsblad har uppmätts i enlighet med en standardiserad test som anges i EN61029, och den kan användas för att jämföra ett verktyg med ett annat. Den kan användas för att få fram en preliminär uppskattning av exponering.



WARNING: Den angivna emissionsnivån för vibration gäller vid verktygets huvudsakliga användning. Om verktyget emellertid används för andra tillämpningar, med andra tillbehör, eller om det är dåligt underhållet kan vibrationen avvika. Detta kan avsevärt öka exponeringsnivån under hela dess arbetstid.

En uppskattning av exponeringsnivån för vibrationer bör dessutom ta med i beräkningen de gånger verktyget är avstängt, eller när det är igång utan att utföra sitt arbete. Detta kan avsevärt minska exponeringsnivån under hela dess arbetstid.

Identifiera ytterligare säkerhetsåtgärder för att skydda handhavaren mot verkningarna av vibration, såsom att: underhålla verktyget och tillbehören, hålla händerna varma, organisera arbetsgången.

Säkring:

Europa	230 V verktyg	10 Ampere, elnät
--------	---------------	------------------

NOTERA: Denna enhet är avsedd att anslutas till ett strömförsörjningssystem med maximal tillåtna systemimpedans på Z_{max} 0,32 Ω vid anslutningspunkten (strömförsörjningsbox) för användares strömförsörjning.

Användare bör se till att denna enhet endast ansluts till ett strömsystem som uppfyller kraven ovan. Om så behövs kan användare fråga elleveratören efter systemimpedansen vid anslutningspunkten.

Definitioner: Säkerhetsriktlinjer

Nedanstående definitioner beskriver allvarighetsnivån för varje signalord. Var god läs handboken och uppmärksamma dessa symboler.



FARA: Indikerar en omedelbart riskfylld situation som, om den inte undviks, **kommer att resultera i dödsfall eller allvarlig personskada.**



VARNING: Indikerar en potentiellt riskfylld situation som, om den inte undviks, **skulle kunna resultera i dödsfall eller allvarlig personskada.**



SE UPP! Indikerar en potentiellt riskfylld situation som, om den inte undviks, **kan resultera i mindre eller medelmåttig personskada.**

OBSERVERA: Anger en praxis som **inte är relaterad till personskada** som, om den inte undviks, **skulle kunna resultera i egendomsskada.**



Anger risk för elektrisk stöt.



Anger risk för eldsvåda.

EC-Följsamhetsdeklaration

MASKINDIREKTIV



BÄNKGERINGSSÅG D27113

DEWALT deklarerar att dessa produkter, beskrivna under **Tekniska data** uppfyller:
2006/42/EC, EN61029-1:2009 +A.11:2010, EN61029-2-11:2012 +A11:2013.

Dessa produkter uppfyller också direktiv 2014/30/EU och 2011/65/EU. För mer information, var god kontakta DEWALT på följande adress, eller se handbokens baksida.

Undertecknad är ansvarig för sammanställning av den tekniska filen och gör denna förklaring å DEWALTs vägnar.

Markus Rompel
Teknisk chef
DEWALT, Richard-Klinger-Straße 11,
D-65510, Idstein, Tyskland
20.04.2016

Säkerhetsföreskrifter



WARNING! När du använder elverktyg bör du alltid iaktta grundläggande försiktighetsåtgärder för att minska risken för brand, elchock och personskada. Detta innebär:

Läs alla anvisningar innan du använder produkten, och spara anvisningarna.

SPARA DEN HÄR BRUKSANVISNINGEN FÖR FRAMTIDA BRUK

Allmänna säkerhetsföreskrifter

1. **Håll arbetsområdet i ordning.**
Nedskräpade ytor och arbetsbänkar inbjuder till skador.
2. **Tänk på arbetsmiljöns inverkan.**
Utsätt inte verktyget för regn. Använd inte verktyget i fuktiga eller våta miljöer. Se till att arbetsområdet är väl belyst (250–300 Lux). Använd inte verktyget där det finns risk för eldsvåda eller explosion, t.ex. i närheten av lättantändliga vätskor eller gaser.
3. **Skydda dig mot elektriska stötar.**
Undvik kroppskontakt med jordade ytor (såsom rör, element, spisar och kylskåp). När verktyget används under extrema omständigheter (t.ex. vid hög fuktighet, då metallspån skapas osv.), kan elsäkerheten ökas genom att man lägger in en isolerande transformator eller en (FI) jordfelsbrytare.
4. **Håll andra personer borta.**
Låt inte andra personer som inte arbetar med verktyget, i synnerhet inte barn, röra verktyget eller förlängningssladden, och håll dem borta från arbetsytan.
5. **Lägg undan verktyg som inte används.**
När verktyg inte används måste de förvaras på ett torrt ställe och låsas in säkert och utom räckhåll för barn.
6. **Använd inte verktyget för uppgifter det inte är avsett för.**
Arbetet går bättre och säkrare om verktyget jobbar i avsedd takt.
7. **Använd rätt verktyg.**
Tvinga inte elverktyget att göra arbeten som är avsedda för kraftigare verktyg. Använd inte verktyg för andra ändamål än de är avsedda för. Använd till exempel inte cirkelsågar för att kapa trädgrenar eller stockar.
8. **Bär lämplig klädsel.**
Bär inte löst hängande kläder och smycken, då de kan fastna i rörliga maskindelar. Skor med halkskydd rekommenderas när man jobbar utomhus. Bär hårskydd för att hålla upp långt hår.
9. **Använd skyddsutrustning.**
Använd alltid skyddsglasögon. Använd en ansikts- eller skyddsmask om arbetet skapar damm eller omkringflygande partiklar. Bär också värmeresistent skyddsförkläde, om partiklarna kan tänkas vara heta. Bär alltid hörselskydd. Bär alltid skyddshjälm.
10. **Anslut dammuppsugningsutrustning.**
Om utrustning tillhandahålls för utsugning och insamling av damm, försäkra dig om att den är ansluten och används på rätt sätt.
11. **Använd inte sladden på olämpligt sätt.**
Drag aldrig i sladden för att dra ur kontakten ur eluttaget. Håll sladden borta från hetta, olja och vassa kanter. Bär aldrig verktyget i sladden.
12. **Arbeta säkert.**
Använd skruvvingar eller skruvstöd för att hålla fast arbetsföremålet. Det är säkrare än att använda händerna och gör att båda händerna kan användas för att styra verktyget.
13. **Sträck dig inte för långt.**
Ha alltid säkert fotfäste och balans.
14. **Ta väl hand om verktygen.**
Håll kapverktygen slipade och rena, så fungerar de bättre och säkrare. Följ instruktionerna för hur man smörjer och byter ut tillbehören. Inspektera verktygen med jämna mellanrum och anlita en auktoriserad verkstad för att reparera dem vid behov. Håll alla handtag och knappar torra, rena och fria från olja och fett.
15. **Koppla ur verktygen ut strömkällan.**
Koppla ur verktygen ur strömkällan när de inte används, före underhåll och när du byter ut tillbehör som klingor, borrar och kapar.
16. **Avlägsna skruvnycklar och justerverktyg.**
Ha för vana att kontrollera om skruvnycklar och justerverktyg har avlägsnats från verktyget innan du tar det i bruk.
17. **Undvik att slå på verktyget av misstag.**
Bär inte verktyget med fingret på strömbrytaren. Kontrollera att verktyget står på "off" innan det ansluts.

18. **Använd förlängningssladdar för utomhusbruk.**

Före användandet bör du granska förlängningssladden och byta ut den om den är skadad. När verktyget används utomhus får du bara använda förlängningssladdar som är avsedda för utomhusbruk och som har rätt markering.

19. **Var uppmärksam.**

Håll ögonen på ditt arbete. Använd sunt förnuft. Använd inte verktyget när du är trött eller påverkad av droger eller alkohol.

20. **Kontrollera att inga delar är skadade.**

Innan du använder verktyget bör du kontrollera både det och huvudkabeln så att det fungerar korrekt och kan användas till det som det är avsett för. Kontrollera de rörliga delarnas position, om de sitter fast eller om de eller hållarna har gått sönder, samt om något annat kan påverka funktionen. Ett skydd eller någon annan del som är skadad ska repareras eller bytas ut av en auktoriserad verkstad, om inget annat anges i bruksanvisningen. Byt ut defekta knappar på en auktoriserad verkstad.

Använd inte elverktyget om det inte kan slås av och på med strömbrytaren.

Försök aldrig reparera verktyget själv.



VARNING! Användande av det här verktyget, eller användande av accessoarer eller tillbehör med det här verktyget, för andra ändamål än de som rekommenderas i den här bruksanvisningen kan medföra risk för personskada.

21. **Låt en kvalificerad person reparera verktyget.**

Detta elektriska verktyg uppfyller relevanta säkerhetsregler. Reparationer bör endast utföras av kvalificerade personer som använder originalreservdelar, i annat fall kan det resultera i allvarig fara för användaren.

Ytterligare säkerhetsregler för bordssågar

- Denna maskin är utrustad med en speciellt konfigurerad strömsladd (typ M montering). Om strömsladden är skadad eller på annat sätt defekt måste den bytas av tillverkaren eller av en auktoriserad reparatör.
- Se till att alla låsrattar och skruvhandtag är åtdragna innan arbetet startar.
- Använd inte maskinen utan skydden på plats, särskilt efter en lägesändring. Använd inte maskinen om skydden inte fungerar eller om skydden inte underhållits korrekt.
- Placera aldrig någon hand i klingområdet när sågen är ansluten till den elektriska strömkällan.
- Försök aldrig att stoppa en maskin i rörelse snabbt genom att pressa ett verktyg eller något annat mot klingan, allvarliga olyckor kan ske oavsiktligt på detta sätt.
- Innan något tillbehör används se först bruksanvisningen. Felaktig användning av ett tillbehör kan orsaka skador.
- Välj korrekt klinga för det material som skall sågas.
- Använd en hållare eller använd handskar när sågklingan hanteras.
- Se till att sågklingan är korrekt monterad innan användning.
- Se till att klingan roterar i korrekt riktning. Håll klingan vass.
- Använd inte några brickor för att göra att klingan passar på spindeln. För korrekt skärklassificering se tekniska data. Använd endast klingor som specificeras i denna manual som uppfyller EN 847-1.
- Överväg att använda speciellt konstruerade bullerbekämpande klingor.
- Använd inte HSS-klingor.
- Använd inte spruckna eller skadade sågklingor.
- Lyft upp klingan från sågsnittet i arbetsstycket innan brytaren släpps.
- Se till att armen sitter säkert fast vid fassågning.
- Kila aldrig fast något mot fläkten för att hålla motoraxeln.
- Klingskyddet på dig såg kommer automatiskt att lyftas när såghuvudets arm förs ned, det kommer att sänkas över klingan när såghuvudets arm höjs. Skyddet kan lyftas för hand vid installation eller borttagning av klingor eller för inspektion av sågen. Lyft aldrig klingskyddet manuellt såvida inte sågen är avstängd.
- Håll området runt maskinen väl underhållet och fritt från löst material, t.ex. spån och avsågade bitar.
- Kontrollera regelbundet att motorns luftöppningar är rena och fria från spån.
- Koppla ifrån sågen från elnätet innan klingan byts eller underhåll utförs.
- Utför aldrig någon rengöring eller något underhåll när maskinen fortfarande körs och huvudet inte är lyft i viloläge.

- Vid geringssågning, fasningsågning eller sammansatt geringssågning, ställ in det glidande geringsanhålllet för korrekt avstånd för användningen.
- Avstå från att ta bort några avsågade eller andra delar från arbetsstycket från sågområdet medan sågen körs och när såghuvudet inte är i viloläge.
- Innan arbetet kontrollera att maskinen är placerad på en plan yta med tillräcklig stabilitet.
- Såga aldrig lättlegeringar, i synnerhet inte magnesium.
- Använd inte några slip- eller diamantskivor.
- Vid någon olycka eller maskinfel, stäng omedelbart av maskinen och koppla bort den från strömkällan.
- Rapportera felet och märk maskinen på ett lämpligt sätt för att förhindra att personer använder den defekta maskinen.
- När sågklingan blockeras på grund av onormal matarkraft under sågningen, stäng av maskinen och koppla bort den från strömkällan. Ta bort arbetsstycket och se till att sågklingan kan köras fritt. Slå på maskinen och påbörja en ny sågning med minskad matarkraft.
- Se till att du alltid är placerad till vänster eller höger om såglinjen.
- Ha alltid tillräcklig allmän eller riktad belysning.
- Se till att operatören är tillräckligt utbildad i användning, inställning och hantering av maskinen.
- Stäng av maskinen när den inte är under uppsikt.
- Anslut sågen till en dammutslagningsenhet när trä sågas. Överväg alltid faktorer som påverkar exponeringen för damm såsom:
 - typ av material som ska maskinbehandlas (spånskivor producerar med damm än trä);
 - korrekt inställning av sågklingan;
 - se till att den lokala utslagningen samt alla huvar, ljudskärmar och glidbanor är korrekt inställda;
 - dammutblås med en lufthastighet på minst 20 m/s.
- Se till att alla klingor och flänsar är rena och att den infällda sidan av hylsan är mot klingan. Dra åt axelmuttern ordentligt.
- Håll sågklingan vass och ordentligt inställd.
- Se till att hastigheten som markerats på sågklingan är minst lika med den hastighet som är markerad på sågen.
- Försök inte att arbeta med annan spänning än den avsedda.
- Tillför inte smörjmedel på klingan medan den körs.
- Se till att åskådare inte står bakom maskinen
- För din egen säkerhet montera alltid maskinen på en arbetsbänk med bultar med en diameter på 8 mm och 80 mm långa.
- När en rak kapsågning genomförs ställ in anhållet på vänster sida korrekt för att garantera ett avstånd på maximalt 5 mm mellan sågklingan och anhållet.
- Arbetsbelysningen är avsedd att belysa arbetsområdet och är inte någon säkerhetsdetalj.
- Under transport se till att den övre delen av sågklingan är fullständigt täckt av det övre skyddet.

Ytterligare säkerhetsregler för sågbänkläge

- Byt sågplattan när den är sliten.
- Använd aldrig sågen utan sågplattan.
- Såga aldrig när spaltkniven och/eller övre skyddet är borttaget.
- Maskinen har konstruerats för att kunna arbeta med arbetsstycken med följande maximala storlek utan extra stöd:
 - Höjd 51 mm med bredden 500 mm och längden 700 mm.
 - Längre arbetsstycken behöver stöd av lämpligt bord.
- Använd inte andra sågklingor än vad som specificeras under Tekniska data. Se till att spaltkniven inte är bredare än sågspåret från sågklingan och inte smalare än sågklingan.
- Se till att klingan roterar i korrekt riktning och att tänderna pekar mot fronten på sågbänken.
- Se till att alla klämhandtag är åtdragna innan arbetet startar.
- Se till att spaltkniven är inställd på korrekt avstånd från klingan - maximalt 5 mm.
- Håll undan händerna från sågklingans väg.
- Koppla ifrån sågen från elnätet innan klingan byts eller underhåll utförs.
- Använd alltid påskjutaren. Såga aldrig arbetsstycken som är kortare än 30 mm.
- Använd alltid en påskjutare och placera aldrig dina händer närmare än 160 mm från sågklingan under sågningen.
- Förvara alltid påskjutaren på dess plats när den inte används.
- Sträck dig inte runt bakom sågklingan.
- Stå inte ovanpå enheten.
- Använd inte den övre skyddet för hantering eller transport.

- Ställ in glidanhållet korrekt för att undvika kontakt med det övre skyddet.
- Se till att sågbänken är säkert fixerad på den valda höjden.
- Använd inte sågen för att såga något annat material än trä.
- Använd inte denna maskin för slitsning, falsning eller spontning.
- Se till att armen är säkert fäst vid sågning i bänksågläge. Använd endast maskinen när sågbordet är i det horisontella läget.

Ytterligare säkerhetsregler för geringssågläge

- Se till att den övre delen av sågklingan är helt inkapslad i geringssågläge. Ta aldrig bort det övre klingskyddet när maskinen används i geringssågläge.
- Såga aldrig arbetsstycken som är kortare än 250 mm.
- Maskinen har konstruerats för att kunna arbeta med arbetsstycken med följande maximala storlek utan extra stöd:
 - Höjd 85 mm med bredden 160 mm och längden 550 mm.
 - Längre arbetsstycken behöver stöd av lämpligt bord.
- Spänn alltid fast arbetsstycket ordentligt.
- Byt inte ut LED-arbetsbelysningen mot någon annan typ. Reparationer skall endast utföras av tillverkaren eller auktoriserad DEWALT reparatör.



VARNING: Vi rekommenderar användning av en jordfelsbrytare med en restström på 30mA eller mindre.

Övriga risker

Följande risker är förbundna till användningen av sågar:

- kroppsskador orsakade av att man vidrör roterande delar

Även om man följer alla relevanta säkerhetsföreskrifter och tillämpar alla säkerhetsanordningar kan vissa kvarstående risker inte undvikas.

Dessa är:

- Hörselskada.
- Risk för olyckor orsakade av det roterande sågbladets oskyddade delar.
- Risk för kroppsskada vid bladbyte.
- Risk att klämma fingrarna när skyddskåporna öppnas.
- Hälsorisker till följd av inandad damm som bildas vid sågning av trä, i synnerhet ek, bok och MDF.
- Risk för skador från delar av arbetsstycket som slungas mot kringstående.
- Risk för olyckor från flygande metallpartiklar vid sågning i anslaget.
- Brandrisk på grund av extrem dammansamling om städning inte sker regelbundet.
- Risk för okontrollerade situationer vid användning i omgivande temperaturer under -10 °C eller över +45 °C.

Följande faktorer påverkar bullernivån:

- materialet som ska sågas
- typen av sågblad
- matningskraften

Följande faktorer påverkar hur mycket sågdamm som uppstår:

- slitet sågblad
- dammutslagningsenhet med lufthastighet under 20 m/s
- arbetsstycket leds inte exakt

Märkningar på verktyg

Följande bildikoner visas på verktyget:



Varning för säkert bruk



Läs bruksanvisningen före användning



Bärpunkt.

DATUMKODPLACERING (FIG. 2)

Datumkoden (II), vilken också inkluderar tillverkningsår, finns tryckt i kåpan.

Exempel:

2016 XX XX

Tillverkningsår

Kontroll av förpackningens innehåll

Förpackningen innehåller:

- 1 Bordsgeringsåg
- 1 Sågklinga*
- 1 Parallelsågrälsmontage (A5, Fig. 9A)
- 1 Övre klingskydd
- 1 Påskjutare*
- 1 T30 stjärnskruvnyckel*
- 1 T40 stjärnskruvnyckel*
- 1 Materialklämma
- 1 Instruktionshandbok

* Monterad med bordssåg

- Kontrollera defekter på verktyg, delar och tillbehör som kan ha uppstått i samband med transport.
- Läs noga igenom handboken och förvissa Dig om att Du förstår instruktionerna innan Du börjar använda maskinen.

Beskrivning (fig. 1-4)



VARNING: Modifiera aldrig elverktyget eller någon del av det. Skada eller personskada skulle kunna uppstå.

FIG. 1

- A. På/av-omkopplare
- B. Drifhandtag
- C. Huvudupplåsningsspak
- D. Arbetsbelysning på/av strömbrytare
- E. Sågbänk låsratt 2
- F. Sågklinga
- G. Flyttbart nedre klingskydd
- H. Anslag, höger sida
 - I. Fast bord
- J. Geringsaskiva
- K. Sågspar
- L. Roterande bord/geringsarm
- M. Geringsratt
- N. Geringsshake
- O. Geringskala
- P. Anslag, vänster sida (glidande)
- Q. Monteringshål
- R. Fot
- S. Handfördjupning
- T. Styrspår
- U. Låsraffar vänster anslag
- V. Nedre dammuppsamlingsöppning
- W. Sågbänk
- X. Spaltkniv
- Y. Övre klingskydd
- Z. Övre dammuppsamlingsöppning

FIG. 2

- AA. Påskjutare
- BB. Sågbänk låsratt 1
- CC. Huvudlåsplanne
- DD. Vinkelpokare
- EE. Vinkelskala
- FF. Spindellåsknapp
- GG. T30 stjärnskruvnyckel
- HH. T40 stjärnskruvnyckel
 - II. Datumkod

FIG. 3

- JJ. Klämhandtag för anslaget

Extra tillbehör

FIG. 4

KK. Sågbänk, DE7023-XJ, DE7033-XJ

AVSEDD ANVÄNDNING

Din D27113 bords-/geringsåg har utvecklats för professionell användning. Denna högprecisionsmaskin kan enkelt och snabbt ställas in på kapning, fasning, gering eller sammansatt gering.

Denna enhet är konstruerad för att användas med en nominell bladdiameter på 305 cm klinga med karbidspets, för professionell användning och är avsedd för sågning av trä och sågning av trä, träprodukter och liknande material.

ANVÄND INTE under våta förhållanden eller i närheten av lättantändliga vätskor eller gaser.

Dessa bords-/geringsågar är professionella elverktyg. **LÅT INTE** barn komma i kontakt med verktyget. Övervakning krävs när oerfarna handhavare använder detta verktyg.

- Denna produkt är inte avsedd att användas av personer (inklusive barn) med reducerad fysisk, sensorisk eller mental förmåga eller med begränsad erfarenhet eller kunskap såvida inte de är under uppsikt av en person som är ansvarig för deras säkerhet. Barn skall aldrig lämnas ensamma med denna produkt.



VARNING! Använd inte denna maskin för andra syften än vad som avsetts.

Elsäkerhet

Den elektriska motorn har utformats enbart för en spänning. Kontrollera alltid att elkontaktens spänning motsvarar spänningen på märkplåten.



Ditt verktyg är dubbelisolerat i enlighet med EN61029; därför behövs inte en jordad sladd.

Vid sladdbyte, får verktyget enbart repareras av auktoriserad serviceverkstad eller kvalificerad elektriker.

Användning av förlängningssladd

Om en förlängningssladd behövs, använd en godkänd 3-kärnig förlängningssladd, som är lämplig för detta verktygs strömbehov (se **Tekniska data**). Minsta ledningsstorlek är 1,5 mm²; maximala längden är 30 m.

Vid användning av en sladdvinda, dra alltid ut sladden helt och hållet.

MONTERING



VARNING: För att minska risken för skador måste maskinen alltid stängas av och kopplas bort från strömkällan innan tillbehör monteras eller tas bort, innan inställningar genomförs eller ändras och innan reparationer görs. Se till att strömbrytaren är i positionen OFF. En oavsiktlig start kan orsaka skador.

Utpackning

Avlägsna sågen försiktigt från förpackningsmaterialet.

Förvaring av fästverktygen (fig. 2)

Följande verktyg medföljer maskinen:

- 1 T30 stjärnskruvnyckel (GG)
- 1 T40 stjärnskruvnyckel (HH)
- Var noga med att plocka undan och förvara verktygen varje gång de använts vid montering eller justering.

Bänkmontage (fig. 1)

- Hålen (Q) i alla fyra fötterna (R) är till för att möjliggöra bänkmontage. Två olika hålstorlekar finns för två olika bultstorlekar. Använd något av hålen, det är inte nödvändigt att använda båda hålen. Bultar med en diameter på 8 mm och 80 mm långa föreslås. Montera alltid fast sågen för att förhindra rörelser. För att förbättra bärbarheten kan verktyget monteras på en bit plywood som är 12,5 mm eller tjockare vilken kan klämmas fast på ditt arbetsbord eller flyttas till andra arbetsplatser och klämmas fast.

- När sågen monteras på plywood, se till att monteringssskruvarna inte sticker ut ur skivans undersida. Plywoodskivan måste ligga plant på underlaget. När sågen kläms fasta på någon arbetsyta, kläm endast på foten (R) där monteringssskruvhål är placerade. Fastklämning vid andra punkter kommer att störa den korrekta hanteringen av sågen.
- För att förekomma att du fastnar eller sågar snett, se till att monteringsytan inte är skev eller på annat sätt ojämn. Om sågen gungar på underlaget, lägg ett tunt föremål under en sågfoto tills den står stadigt på underlaget.

Montering av det övre skivskyddet (fig. 5A, 5B)

Det övre skivskyddet (Y) är konstruerat för att snabbt och enkelt monteras på spaltkniven (X) när sågen ställts in för sågbänksläge.

- Lossa klingstyrbulten (LL) och lämna kvar klingskyddets mutter (MM) i det sexkantiga hålet.
- Håll skyddet horisontalt, rikta in öppningen på baksidan av skyddet mot spaltkniven.
- Sänk ned skyddet över spaltkniven, se till att skaffet på bulten går in i öppningen.
- För in bulten i hålet och dra åt med T30 stjärnskruvnyckeln. Tänderna på sågklingan är mycket vassa och kan vara farliga.
- Dra inte åt för hårt. Det övre klingskyddet måste lätt droppa ned över skyddet.

Fastklämning av arbetsstycket (fig. 17A, 17B)



VARNING: Ett arbetsstycke som är fastklämt, balanserat och säkert innan sågningen kan komma i obalans efter att sågningen är klar. En obalanserad last kan tippa sågen eller något som sågen sitter fast på såsom ett bord eller en arbetsbänk. När en sågning görs som kan komma i obalans, se till att arbetsstycket har stöd och att sågen är fastskruvad i en stabil yta. Personskador kan uppstå.



VARNING: Klämfoten måste förbli fastklämd ovanför basen på sågen när klämman används. Kläm alltid fast arbetsstycket i basen på sågen - inte i någon annan del av arbetsområdet. Se till att klämfoten inte kläms fast på kanten av sågbasen.



SE UPP: Använd alltid en materialklämma för att bibehåll kontrollen och minska risken för skador på arbetsstycket och personskador om händerna måste vara närmare än 160 mm från klingan under sågningen.

Använd materialklämma (A14) som medföljde sågen. Andra hjälpmedel såsom fjäderklämmor, stavklämmor, C-klämmor kan vara lämpliga för vissa storlekar och former på material. Det vänstra eller högra anslaget kommer att glida från sidan till sida som hjälp vid klämningen.

INSTALLATION AV KLÄMMAN

- Sätt in den i hålet bakom anslaget. Klämman måste vara riktad mot baksidan av geringssågen. Se till att skåran på klämstången är helt isatt i basen hos geringssågen. Om skåran är synlig är klämman inte fastsatt.
- Rotera klämman 180° mot fronten på geringssågen.
- Lossa ratten för att justera klämman uppåt eller nedåt, använd sedan fininställningsratten för att fästa klämman på arbetsstycket.

OBSERVERA: Placera klämman på höger sida av basen vid fasning. GÖR ALLTID TOMKÖRNINGAR (UTAN STRÖM) INNAN DEN SLUTLIGA SÅGNINGEN SÅ ATT DU KAN KONTROLLERA KLINGANS VÄG. SE TILL ATT KLÄMMAN INTE ÄR I VÄGEN FÖR SÅGEN ELLER SKYDDEN.

Montering av sågklinga (fig. 1, 2, 6A–6C)



VARNING: För att minska risken för skador måste maskinen alltid stängas av och kopplas bort från strömkällan innan tillbehör monteras eller tas bort, innan inställningar genomförs eller ändras och innan reparationer görs. Se till att strömbrytaren är i positionen OFF. En oavsiktlig start kan orsaka skador.



VARNING: Tänderna på ett nytt blad är mycket vassa och kan vara farliga.



VARNING: Kontrollera efter montering eller byte av bladet alltid att bladet täcks helt av skyddet.



VARNING! Var medveten om att sågbladet endast kan bytas såsom beskrivits. Använd endast blad som specificeras under tekniska data; kat.nr.: DT4260 föreslås

VIKTIGT: Sågklingan måste vara i högsta läget för att installera en ny klinga. Se **Byte från sågbänk till geringssågläge**.

- Tryck in och håll kvar spindellåsknappen (FF) med höger hand.
- Använd T40 stjärnnyckeln för att med vänster hand rotera och låsa sågklingan i position.

OBSERVERA: Klinglåskskruven är vänstergängad så vrid medurs för att lossa.

- Släpp spindellåsknappen för att frigöra systemet.
- Tryck ned huvudlåsets frigöringsspak (C) för att frigöra det nedre skyddet (G), lyft sedan det nedre skyddet så långt som möjligt.
- Ta bort bladlåskskruven (NN) och den yttre spindelhylsan (OO). Ta försiktigt bort sågklingan.

VIKTIGT: Se till att den inre flänsen och båda sidorna av den nya klingan är rena och fria från damm.

- Montera den nya sågklingan (F) på axeln (PP) placerad direkt mot insidan av spindelhylsan (QQ), se till att tänderna på nedre kanten av klingan pekar mot baksidan av sågen (bort från användaren).
- För sakt klingan i position och släpp det nedre klingskyddet.
- Sätt tillbaka den yttre spindelhylsan.
- Dra åt klinglåskskruven (NN) genom att vrida den moturs medan du håller fast spindellåset med din andra hand (FF).
- Placera stjärnskruvnyckeln på dess förvaringsplats.

Inställning



VARNING: För att minska risken för skador måste maskinen alltid stängas av och kopplas bort från strömkällan innan tillbehör monteras eller tas bort, innan inställningar genomförs eller ändras och innan reparationer görs. Se till att strömbrytaren är i positionen OFF. En oavsiktlig start kan orsaka skador.

Justering av sågklingan (fig. 6C)

Om sågklingan vibrerar under start och körning justera enligt följande:

- Lossa klinglåskskruven (NN) för den yttre spindelhylsan (OO) och vrid klingan (F) ett kvarts varv.
- Dra åt klinglåskskruven och kontrollera om klingan vibrerar.
- Upprepa dessa steg tills klingans vibrationer har eliminerats.

Omställningar för geringssågfunktion

Din Geringssåg är noggrant inställd i fabriken. Om sågen efter transport och hantering eller av någon annan anledning måste ställas in på nytt, justera den enligt nedanstående beskrivning. När maskinen en gång är rätt inställd krävs normalt ingen upprepad justering.

ÄNDRING FRÅN SÅGBÄNK TILL GERINGSÅGLÄGE (FIG. 1, 2)

För att höja såghuvudet till dess högsta position

- Skjut ned sågbänken (W) och dra ut låssprinten (CC).
- Håll fortfarande fast sågbänken, lossa trycket nedåt och låt såghuvudet stiga till full höjd.

KONTROLLERA OCH JUSTERA KLINGAN MOT ANSLAGET (FIG. 1, 7A, 7B)

- Lossa geringsratten (M) och tryck ned geringshaken (N) för att frigöra geringsarman (L).
- Sväng geringsarman tills haken placerar den vid geringspositionen 0°. Dra inte åt ratten.
- Dra ned såghuvudet tills klingan precis går in i sågspåret (K).
- Sätt en vinkelhake (RR) på det fasta bordet (I) och mot klingan (F).
- Dra åt geringsratten.



VARNING: Vidrör inte spetsen på klingans tänder med vinkelhaken.

6. Om justering krävs går inställningen går till så här:

- Lossa geringsskalans skruvar (SS) och flytta skalan/ geringsarmmontaget åt vänster eller höger tills klingan är i 90° mot anslaget mätt med vinkelhaken.
- Dra åt skruvarna (SS). Bry dig inte om avläsningen av geringspekaren i detta läge.

JUSTERA GERINGSPEKAREN (FIG. 7B)

1. Lossa geringsratten (M) och tryck ned geringshaken (N) för att frigöra geringsarmen (L).
2. Flytta geringsarmen för att ställa in geringspekaren (TT) till nollpositionen såsom visas i figur 7B.
3. Observera pekaren (TT) och geringskalan (O). Om pekaren inte pekar exakt på noll lossa geringspekarens skruv (UU), flytta pekaren så att 0° och dra åt skruven.
4. Dra åt geringsratten (M).

KONTROLLERA OCH JUSTERA KLINGAN MOT BORDET (FIG. 1, 3, 7C, 7D)

1. Lossa vinkelklämhandtaget (JJ).
2. Tryck såghuvudet åt höger så att den står helt vertikalt och drag åt vinkelklämhandtaget.
3. Dra ned huvudet tills klingan precis går in i sågspåret (K).
4. Placera en vinkelhake (RR) mot vänstra sidan av anslaget och klingan (F).



VARNING: Vidrör inte spetsen på klingans tänder med vinkelhaken.

5. Inställningen går till så här:
 - Lossa vinkelklämhandtaget (JJ) och vrid stoppskruven för vertikalt läge (XX) (använd T30 stjärnnyckeln) inåt eller utåt tills vinkeln visar att anslaget står i 90° gentemot bordet uppmätt med vinkelhaken.
 - Om vinkelpekaren (DD) inte indikerar noll på vinkelskalan (EE), lossa skruven (WW) som fäster pekaren och flytta pekaren så mycket som behövs.
6. Dra åt vinkelklämhandtaget (JJ).

INSTÄLLNING AV ANSLAGET (FIG. 1)

Den övre delen av vänstra sidan av anhållet kan ställas in för att ge fritt utrymme och låta sågen fasa upp till totalt 45° åt vänster.

För inställning av anslaget

1. Lossa vänstra sidoanslagets klämrratt (U) och skjut anslaget (P) åt vänster.
2. Gör en tomkörning med sågen avstängd och kontrollera det fria utrymmet. Ställ in anslaget så att det är så nära klingan som möjligt för att ge maximalt stöd till arbetsstycket utan att påverka rörelserna uppåt och nedåt hos armen.
3. Dra åt ratten.



VARNING: Spåret till anslaget (T) kan bli tilltäppta med sågspån. Använd tryckluft med lågt tryck för att blåsa bort damm och smuts för att göra rent spåret till anslaget.

KONTROLLERA OCH JUSTERA FASNINGSVINKELN (FIG. 7C, 7D)

1. Lossa klämrratten (U) till anslaget på vänster sida och skjut den övre delen av vänstra anslaget så långt som det går åt vänster.
2. Lossa vinkelklämhandtaget (JJ) och flytta såghuvudet hela vägen åt vänster. Detta är 45° vinkelpositionen.
3. Inställningen går till så här:
 - Vrid vinkelstoppskruven (V V) med T30 stjärnnyckeln in eller ut så mycket som behövs till vinkelpekaren (DD) indikerar 45°.



VARNING: När denna justering görs rekommenderas det att hålla såghuvudets vikt med handen. Det gör det lättare att vrida inställningsskruven.

Inställningar för sågbänkläge**ÄNDRING FRÅN GERINGSÅGNING TILL SÅGBÄNKLÄGE (FIG. 1, 2)**

1. Placera klingan i 0° kapposition med geringsratten (M) låst.
2. Lås såghuvudet i dess lägsta position genom att trycka på huvudets låsspak (C) för att sänka ned huvudet, skjut sedan huvudets låspinne (CC) på plats.
3. För inpassning av parallellklyvanslaget (ZZ), se **Montering och inställning av parallellklyvanslaget**.

INSTÄLLNING AV SPALTKNIVEN (FIG. 1, 8A, 8B)

Den korrekta positionen för överkanten på spaltkniven (X) får inte vara mer än 2 mm under den högsta tanden hos klingan och radien får vara maximalt 5 mm från spetsen på sågklingans tand.

1. Hög såghuvudet till dess högsta position.

2. Ställ sågbordet halvvägs för att komma åt de två skruvarna som håller spaltkniven.
3. Lossa de 2 skruvarna (YY) med T40 stjärnnyckeln för att möjliggöra att spaltkniven kan flyttas uppåt och nedåt.
4. Skjut spaltkniven (X) antingen uppåt eller nedåt tills korrekt position uppnåtts.
5. Dra åt de två skruvarna (YY).

JUSTERING AV SÅGBORDET FIG. 1, 2)

Bordet (W) glider upp och ned manuellt och hålls fast på önskad höjd med två låsrattar.

1. Lossa bordet låsrattar 1 och 2 (BB, E) men ta inte bort dem.
2. Ställ in bordet på önskad höjd.
3. Dra först åt bordets låsratt 1 (BB) fäst sedan bordet i position med bordslåsratten 2 (E).

MONTERING OCH INSTÄLLNING AV PARALLELLKLYVANSLAGET (FIG. 9A, 9B)

1. Ställ in sågbordet (W) i dess lägsta position. Se Inställning av sågbordet.
2. Skjut på klyvanslagsmontaget (A3) från höger. Klämplattan kopplas in bakom framkanten av bordet.
3. Hög bladskyddet och skjut parallellklyvanslaget (ZZ) upp mot klingan.
4. Skjut klyvanslagsmontagets spak (A2) ned för att fästa den på plats.
5. Kontrollera att anslaget (ZZ) är parallellt mot klinga.
6. Om justering krävs går inställningen till så här:
 - Lossa klyvanslagsmontagets inställningsratt (A1) som fäster anslagskonsolen mot anslagsstödet (A7).
 - Ställ in anslaget så att det är parallellt mot klingan genom att kontrollera avståndet mellan klingan och anslaget på fram- och baksidan av klingan.
 - När inställningen är utförd, dra åt inställningsratten och kontrollera igen att anslaget är parallellt mot klingan.

VIKTIGT: Återför klingskyddet till dess ursprungliga plats efter att inställningen gjorts.

7. Kontrollera att klyvanslagsmontagets pekare (A4) indikerar noll på skalan. Om pekaren inte pekar exakt på noll, lossa klyvanslagsmontagets skruv (AG), flytta pekaren så att 0° avläses och dra åt skruven.

Anslaget är reversibelt: arbetsstycket kan styras längs 52 mm eller längs 8 mm anslaget för att möjliggöra användning av en påskjutare när arbetsstycket klyvs.

VIKTIGT: Kontrollera att anslaget är parallellt mot klingan varje gång som anslaget ändras.

1. För att ställa in för 8 mm eller 52 mm, lossa inställningsratten (A1) och skjut anslaget (ZZ) ut från klämstödet (A7).
2. Vrid anslaget och skjut in klämstödet i spåret såsom visas.

**VARNING:**

- Använd 8 mm profilen för klyvning av låga arbetsstycken för att möjliggöra åtkomst mellan klingan och anslaget för påskjutaren
- Den bakre änden på anslaget bör vara i nivå med framsidan av spaltkniven.

Före användning

- Installera lämplig sågklinga. Använd inte mycket slitna klingor. Den maximala rotationshastigheten hos verktyget får inte överstiga det för sågklingan.
- Försök inte att såga mycket små bitar.
- Låt klingan såga fritt. Använd inte kraft.
- Låt motorn nå dess fulla hastighet innan sågningen sker.
- Se till att alla låsrattar och låshandtagen är åtdragna.
- Sätt fast arbetsstycket.
- Såga inte järnhaltiga (järn och stål) material eller murverk med denna såg! Använd inte någon slipskiva!
- Vid sågning av icke-järnhaltiga material, använd alltid en lämplig DEWALT sågklinga med en släppningsvinkel på -5°. Se till att fästa materialet i position med en materialklämma.
- Se till att använda sågplattan. Använd inte maskinen om sågplattans öppning är bredare än 10 mm.

- Se till att det material som skall sågas sitter fast på plats.
- Använd endast ett lätt tryck på verktyget och använd inget sidotryck på sågklinga.
- Undvik att överbelasta.
- Ta alltid bort dammet från maskinen efter användning för att garantera att den nedre skydder fungerar korrekt.
- Vid sågning av trä och träprodukter anslut alltid en dammutslugningsenhet som konstruerats i enlighet med relevanta bestämmelser beträffande dammutsläpp.

ANVÄNDNING

Bruksanvisning



VARNING: Iakttag alltid säkerhetsföreskrifter och gällande regler.



VARNING: För att minska risken för skador måste maskinen alltid stängas av och kopplas bort från strömkällan innan tillbehör monteras eller tas bort, innan inställningar genomförs eller ändras och innan reparationer görs. Se till att strömbrytaren är i positionen OFF. En oavsiktlig start kan orsaka skador.

Användare i Storbritannien bör iaktta "woodworking machines regulations 1974" (regleringar om träbearbetningsmaskiner från 1974) och eventuella senare ändringar

Se till att maskinen placeras på ett ergonomiskt sätt vad gäller höjd och stabilitet. Maskinens plats skall väljas så att operatören har god översikt och tillräckligt med utrymme runt maskinen så att arbetsstyckena kan hanteras utan begränsningar.

För att minska effekterna av vibrationerna se till att den omgivande temperaturen inte är för kall, att maskinen och tillbehören är väl underhållna och att arbetsstyckets storlek är lämpligt för denna maskin.

Till- och från-koppling (fig. 1)

Strömbrytaren (A) har en inbyggd nollspänningsutlösning: om strömmen av någon anledning kopplas från, måste maskinen startas om medvetet.

Till: tryck på den gröna startknappen.

Från: tryck på den röda stoppknappen.

ARBETSBELYSNING (FIG. 16 A)

Arbetsbelysningens på/av knapp (D) är oberoende av geringssågens på/av knapp (A).

Dammutsugning (fig. 1, 10)

Maskinen är utrustad med tre 38 mm dammutslugningsöppningar, en på det övre klingskyddet (Z) och två nere på baksidan (V).

- Anslut en lämplig dammutslugningsenhet konstruerad i enlighet med de relevanta bestämmelserna beträffande dammutsläpp under sågarbete.

Grundläggande sågning

SÅGNINGENS KVALITET

Hur jämnt ett sågsnitt blir beror på många faktorer, t ex materialet som sågas. Vid listverk och andra precisionsändamål som kräver ett jämnt sågsnitt får du bäst resultat med en vass sågklinga (60 tänder karbidstål) och en långsam, jämn sågrörelse.



VARNING: Se till att materialet inte rör sig under sågningen, kläm fast det på plats. Låt alltid klingan stanna helt innan såghuvudets arm lyfts upp. Om små fibrer från trä fortfarande sticker ut från arbetsstycket, fäst en bit maskeringstejp på träet där sågningen skall ske. Såga genom tejp och ta noggrant bort tejp när du är klar.

SÅGNING I GERINGSÅGLÄGE

Det är farligt att arbeta utan skydden. Skydden måste finnas på plats under sågningen.

Allmän hantering

- I geringsågläget kommer såghuvudet automatiskt att låsas när såghuvudet är i högsta positionen.
- Tryckning på såghuvudets låsspak kommer att låsa upp såghuvudet. Förflyttning av såghuvudet nedåt drar tillbaka de flyttbara nedre skydden.

- Försök aldrig att förhindra att det nedre klingskyddet återgår till dess ursprungliga position är sågningen är klar.
- För att göra högsta möjliga såghöjd möjlig, ställ in sågbordet i dess högsta position.
- D27113 sågen kan såga arbetsstycken upp till 160 mm breda med 85 mm höjd. För korrekt sågkapacitet se **tekniska data**. Längden på arbetsstycket bör aldrig överstiga basens bredd utan lämpligt stöd. Änden på arbetsstycket bör aldrig vara närmare än 160 mm från klingan utan ytterligare fastklämningshjälp.
- Under användning placera inte dina händer närmare än 160 mm från klingan. När korta material (minimum 160 mm till vänster eller höger om klingan) sågas krävs användning av materialklämman.
- Minimum längd på avsågat material är 10 mm.
- Vid sågning av arbetsstycken som är längre än bordets bredd, se till att arbetsstycket är stabilt i hela dess längd. Stöd utstickande delar av arbetsstycket vid behov, t.ex. genom att använda extra förlängningen.
- När UPVC sektioner sågas bör ett stödjande stycke som tillverkats av trä användas med en kompletterande profil som placeras under materialet som skall sågas för att upprätthålla korrekt nivå och stöd.

Rak sågning (fig. 1, 11)

1. Lossa låsratten (BB, E) och flytta övre bordet till dess högsta position. Lås båda rattarna.
2. Lossa geringsratten (M) och tryck ned geringshaken (N) för att frigöra geringsarmen (L).
3. Aktivera geringshaken vid positionen 0° och dra åt geringsratten.
4. Placera det trä som skall sågas mot anslaget (H, P).
5. Ta tag i operatörshandtaget (B) och tryck in huvudet låsspak (C) för att frigöra huvudet.
6. Slå på maskinen och låt sågklingan nå full hastighet.
7. Tryck ned huvudet för att låta klingan såga genom träet och komma till plastsågplattan (J).
8. Efter att sågningen fullföljts stäng av maskinen och vänta tills sågklingan stannat helt och hållet innan huvudet återförs till dess övre viloläge.

Såga små bitar (fig. 1)

Den övre vänstra delen av anslaget (P) kan ställas in för att ge maximalt stöd vid sågning av små bitar.

1. Höj såghuvudet till dess högsta position.
2. Lossa det vänstra anslaget låsratt (U).
3. Ställ in det vänstra anslaget så nära klingan som möjligt.
4. Dra åt ratten.

Geringskapning (fig. 1, 12)

1. Lossa geringsratten (M) och tryck ned geringshaken (N) för att frigöra geringsarmen (L). Flytta geringsarmen åt vänster eller höger till önskad vinkel.
2. Geringshaken kommer automatiskt att låsas vid 10°, 15°, 22,5°, 31,62° och 45° både åt vänster och höger och vid 50° åt vänster och höger. Om någon vinkel däremellan krävs, håll fast huvudet och lås genom att dra åt geringsratten.
3. Se alltid till att geringsratten är låst innan sågningen.
4. Fortsätt såsom med en rak kapning.



VARNING: Vid geringsågning av en bit trä med en liten avsågning, placera träbiten så att avsågningen sker på den sida av klingan som har störst vinkel mot anhållet:

vänster gering, kapning åt höger

höger gering, kapning åt vänster.

Faskapning (fig. 1, 2, 7D, 13)

Fasvinklar kan ställas in från 45° vänster till 0° höger och kan kapas med geringsarmen inställd mellan noll och ett maximum på 50° geringsposition höger eller vänster.

1. Lossa låsratten (BB, E) och flytta sågbordet till dess högsta position. Lås båda rattarna.
2. Lossa klämningen (U) till anslaget på vänster sida och skjut den övre delen av vänstra anslaget (P) så långt som det går åt vänster.
3. Lossa vinkelklämhandtaget (JJ) och ställ in vinkeln såsom önskas såsom visas i figur 7D.
4. Dra åt vinkelklämhandtaget (JJ).
5. Fortsätt såsom med en rak kapning.

Sammanfattat geringsnitt

Det här är en kombination av ett geringsnitt och ett vinklat snitt. Ställ in fasvinkeln och ställ därefter in geringsvinkeln.

SÅGNING I SÅGBÄNKLÄGE

- Använd alltid spaltkniven.
- Se alltid till att spaltkniven och klingskyddet är i korrekt linje.
- Se alltid till att geringssågen är inställd och låst på 0° gering.



VARNING: Såga inte metall i detta läge.

Klyvning (fig. 14)

1. Ställ in fas- och geringsvinklarna på 0°.
2. Ställ in sågklingans höjd genom att ställa in sågbordet (se **Inställnings av sågbordet**). Korrekt klingposition är att ha spetsarna av tre tänder ovanför träbitens yta. Se till att sågbänken är säkert fixerad på den valda höjden.
3. Ställ in parallellslaget på önskat avstånd.
4. Håll arbetsstycket plant mot bordet och mot anslaget. Håll arbetsstycket ca. 25 mm från sågbladet.
5. Håll båda händerna undan från sågbladets spår.
6. Starta maskinen och låt bladet uppnå full hastighet.
7. Mata långsamt in arbetsstycket under det övre bladskyddet och håll det tryckt mot anslaget. Låt tänderna såga, forcera inte arbetsstycket genom klingan. Bladets hastighet ska hållas konstant.
8. Använd alltid en påskjutare (AA) när du arbetar nära klingan.
9. Stäng efter avslutat snitt av maskinen, låt sågbladet stanna och avlägsna arbetsstycket.



VARNING:

- Skjut eller håll aldrig arbetsstyckets fria eller avsågade del.
- Använd alltid en påskjutare när du klyver små arbetsstycken.

Transport (fig. 1–3)

1. För transport av sågen, sänk ned sågbordet och såghuvudet till dess lägsta positioner och skjut låspinnen (CC) på plats.
2. Flytta geringsarmen (L) längst bort till den högra geringsvinkeln, skjut det vänstra anslaget (P) helt inåt och lås vinkelklämhandtaget (JJ) med såghuvudet i den lägsta positionen för att göra verktyget så kompakt som möjligt.
3. Använd alltid handfördjupningarna (S) såsom visas i figur 1 för att transportera sågen.



VARNING: För transport ska maskinen alltid sättas i sågbänkläge med det övre bladskyddet monterat. Bär aldrig maskinen vid skyddet.

UNDERHÅLL

Ditt DEWALT elverktyg har utformats för att fungera under lång tid med ett minimum av underhåll. Långvarig och god funktion är beroende av lämpligt verktygsunderhåll och regelbunden rengöring.



VARNING: För att minska risken för skador måste maskinen alltid stängas av och kopplas bort från strömkällan innan tillbehör monteras eller tas bort, innan inställningar genomförs eller ändras och innan reparationer görs. Se till att strömbrytaren är i positionen OFF. En oavsiktlig start kan orsaka skador.

Om sågen inte stannar inom 10 sekunder efter att den stängts av, lämna maskinen på service hos en auktoriserad DEWALT reparatör.



Rengöring

Innan användning kontrollera noga att det övre bladskyddet, det rörliga nedre bladskyddet samt dammutsugningsröret fungerar korrekt. Se till att spån, damm eller bitar från arbetsstycket inte medför att någon av funktionerna blockeras.

Om bitar från arbetsstycket fastnar mellan sågklingan och skydden, koppla ifrån maskinen från strömförsörjningen och följ instruktionerna som ges i **Byte av sågklinga**. Ta bort de bitar som fastnat och montera tillbaka sågklingan.



VARNING: Blås ut smuts och damm ur verktygshuset med torr luft när man kan se smuts samlas i och runt luftventilerna. Bär godkända skyddsglasögon och godkänd andningsmask när du utför denna procedur.



VARNING: Använd aldrig lösningsmedel eller andra starka kemikalier för rengöring av de delar som inte är av metall. Kemikalierna kan försvaga materialet i de här delarna. Använd en trasa enbart fuktad med vatten och mild tvällösning. Låt aldrig vätska komma in i verktyget och sänk aldrig någon del av verktyget i vätska.



VARNING: Rengör bordsytan regelbundet för att undvika risk för skador.



VARNING: Rengör dammuppsamlingsystemet regelbundet för att undvika risk för skador.

SPÅRSKIVANS RENGÖRING OCH UNDERHÅLL (FIG. 15)

Rengör under spårskivan regelbundet. En sliten spårskiva ska bytas ut.

Rengöring av sågplattan.

1. Höj såghuvudet till dess högsta position.
2. Ta bort skruvarna (A8) som håller sågplattan (J).
3. Ta bort sågplattan och rengör området under.
4. Sätt tillbaka sågplattan.
5. Drag åt skruvarna för hand.

RENGÖRING AV ARBETSLAMPANS LINS (FIG 16A–16F)

För bästa möjliga arbetsbelysning (A9) utför följande underhåll regelbundet.

- Ta noggrant bort sågspån och skräp från arbetsbelysningens lins med en bomullsvabb.
- ANVÄND INTE lösningsmedel av någon form, det kan skada linsen.
- Damm som samlas kan blockera arbetsbelysningen och förhindra att den fungerar korrekt vid indikering av såglinjen.

För att ta bort arbetsbelysningen

1. Höj sågbordet till dess högsta position och höj sedan såghuvudet till dess högsta position.
2. Vrid den svarta muffen (A10) ett 1/4 varv moturs för att demontera.
3. Koppla ifrån ledningen (A11) till arbetsbelysningen.
4. Ta bort skruvarna (A12) med T30 stjärnnyckeln.
5. Skjut LED aluminiumhöljet ut och ned förbi undersidan av bordet.
6. Rengör arbetsbelysningens lins (A13) med en bomullsvabb.
7. Sätt tillbaka LED aluminiumhöljet på bordet.
8. Montera tillbaka arbetsbelysningen genom att följa ovanstående steg i omvänd ordning.



Smörjning

Smörjning behövs endast i den länkade öppningarna (fig. 18).

Om såghuvudets rörelser inte är mjuka eller verkar kärva under geringssågningen, gör enligt följande:

1. Koppla ifrån sågen
2. Ta bort klingan (se **Byta sågklingan**).
3. Rengör länköppningen (A15) (placerad bakom spindel) från damm och träspån, tillför sedan flera droppar med smörjmedel i öppningen.
4. Kontrollera om rörelsen är mjukare.
5. Montera tillbaka klingan.

Valfria Tillbehör



VARNING: Då andra tillbehör än de som erbjuds av DEWALT inte har testats med den här produkten, kan användande av sådana tillbehör vara farligt. För att minska olycksrisken bör enbart tillbehör rekommenderade av DEWALT användas med den här produkten.

STÖDNING AV LÅNGA ARBETSSTYCKEN (FIG. 4)

- Långa arbetsstycken måste alltid stödjas.
- För bästa resultat, använd det förlängda stödet (KK) till att öka bredden på sågbordet (kan erhållas separat hos din återförsäljare). Stöd långa

arbetsstycken på lämpligt sätt, t ex med en sågbock eller liknande, så att ändarna inte kan falla.

DAMMUPPSUGNING (FIG. 10)



VARNING! När så är möjligt anslut dammsugningsenheten som konstruerats i enlighet med relevanta bestämmelser beträffande dammutsläpp.

D27113 är försedd med tre dammuppsamlingsöppningar.

Använd om möjligt en dammsugare som fyller gällande föreskrifter för dammutsläpp. Externt anslutna system ska ha en luftkapacitet på 20 m/s ±2 m/s. Hastigheten ska mätas vid anslutningsröret vid anslutningspunkten, med anslutet verktyg som inte är påslaget.

SÅGKLINGA

ANVÄND ALLTID bullerreducerande 305 mm (12") SÅGBLAD MED 30 mm AXELHÅL . HASTIGHETENS MÄRKDATA MÅSTE VARA MINST 3500 RPM. Använd aldrig en klinga med mindre diameter. Det kommer inte att skyddas ordentligt. Använd endast kapklingor! Använd inte klingor som konstruerats för snabb klyvning, kombinationsklingor eller klingor med hakvinklar överstigande 5°.

KLINGBESKRIVNING		
ANVÄNDNING	DIAMETER	TÄNDER
Konstruktionssågklingor (tunn sågning med antikvistikant)		
Allmänna ändamål	305 mm	40
Fin kapning	305 mm	60

Kontakta Din återförsäljare för vidare information om lämpliga tillbehör.

Att skydda miljön



Separat insamling. Produkter och batterier som är märkta med denna symbol får inte kastas i den vanliga hushållssoporna.

Produkter och batterier innehåller material som kan återvinnas och återanvändas vilket minskar behovet av råmaterial. Återvinn elektriska produkter och batterier enligt lokala bestämmelser. Ytterligare information finns tillgängligt på www.2helpU.com.

MASA ÜSTÜ GÖNYE TESTERESİ D27113

Tebrikler!

Bir DEWALT aletini seçmiş bulunuyorsunuz. Ürün geliştirme ve yenilemede yılların deneyimi DEWALT'ı profesyonel kullanıcılar için en güvenilir partnerlerden biri haline getirmektedir.

Teknik veriler

		D27113
Voltaj	V	230
Tip		3
Güç ihtiyacı	W	1600
Güç çıkışı	W	933
Azami bıçak hızı	min ⁻¹	3300
Bıçak çapı	mm	305
Bıçak deliği	mm	30
Bıçak gövde kalınlığı	mm	1,8
Keski demiri kalınlığı	mm	2
Keski demir sertliği	HRC	43 ± 5
Bıçak durma zamanı	s	< 10,0
Ağırlık	kg	20

KESİM KAPASİTELERİ

Şevli testere modu		
Gönye (azami konumlar)	sol	50°
	sağ	50°
Meyil (azami konumlar)	sol	48°*
	sağ	0°
Maksimum 85 mm yükseklikte, 90° de maksimum kesim genişliği	mm	160
Maksimum 85 mm yükseklikte, 45° meyilde maksimum kesim genişliği	mm	110
Maksimum 55 mm yükseklikte, 45° meyilde maksimum kesim genişliği	mm	160

*Fabrika ayarı 45°'dir

Testere tezgahı kipi		
Maksimum kesim derinliği	mm	0-51

EN61029'e göre tespit edilen toplam gürültü ve titreşim değerleri (üç yönün vektör toplamı):

L _{PA} (ses basıncı düzeyi)	dB(A)	97,0
L _{WA} (akustik güç düzeyi)	dB(A)	109,0
K (akustik gücü belirsizliği)	dB(A)	3,1
Titreşim emisyon değeri a _h =	m/s ²	1,3
Belirsizlik K =	m/s ²	1,5

Bu bilgi sayfasında verilen titreşim emisyon düzeyi, EN61029'te sağlanan standart teste uygun olarak ölçülmüştür ve aletleri birbiriyle karşılaştırmak için kullanılabilir. Ön maruziyet değerlendirmesi için kullanılabilir.



UYARI: Beyan edilen titreşim emisyon düzeyi, aletin ana uygulamalarını yansıtır. Ancak alet farklı aksesuarlarla farklı uygulamalar için kullanılırsa veya bakımı kötü yapılırsa, titreşim emisyonu değişebilir. Bu, toplam çalışma süresindeki maruziyet düzeyini önemli ölçüde artırabilir.

Tahmini titreşim maruziyeti, aletin kapalı kaldığı veya çalışmasına karşın iş görmediği zamanları da dikkate alınmalıdır. Bu, toplam çalışma süresindeki maruziyet düzeyini önemli ölçüde azaltabilir.

Kullanıcıyı titreşim etkilerinden korumak için belirtilen ek güvenlik önlemlerini alın: Aletin ve aksesuarların bakımını yapın, elleri sıcak tutun, çalışma modellerini düzenleyin.

Sigortalar

Avrupa 230 V aletler 10 Amper, ana pebeke

NOT: Bu cihaz, kullanıcının beslemesinin arabirim noktasında (elektrik girişi kutusu) izin verilen maksimum sistem empedansı Z_{max} = 0,32 Ω olan bir güç kaynağına bağlanmak üzere tasarlanmıştır.

Kullanıcı, bu cihazın yalnızca yukarıdaki gerekliliği karşılayan bir güç sistemine bağlandığından emin olmalıdır. Gerekirse, kullanıcı, arabirim noktasındaki sistem empedansını elektrik şirketinden öğrenebilir.

Tanımlar: Güvenlik Talimatları

Aşağıdaki tanımlar her işaret sözcüğü ciddiyet derecesini gösterir. Lütfen kılavuzu okuyunuz ve bu simgelere dikkat ediniz.



TEHLİKE: Engellenmemesi halinde **ölüm veya ciddi yaralanma** ile sonuçlanabilecek çok yakın bir tehlikeli durumu gösterir.



UYARI: Engellenmemesi halinde **ölüm veya ciddi yaralanma** ile sonuçlanabilecek potansiyel bir tehlikeli durumu gösterir.



DİKKAT: Engellenmemesi halinde **önemsiz veya orta dereceli yaralanma** ile sonuçlanabilecek potansiyel bir tehlikeli durumu gösterir.

İKAZ: Engellenmemesi halinde **maddi hasara neden olabilecek, yaralanma ile ilişkisi olmayan durumları gösterir.**



Elektrik çarpması riskini belirtir.



Yangın riskini belirtir.

AT Uygunluk Beyanati

MAKİNE DİREKTİFİ



MASA ÜSTÜ GÖNYE TESTERESİ D27113

DEWALT, Teknik Özellikleri bölümünde açıklanan bu ürünlerin aşağıda belirtilen yönergelere uygun olduğunu beyan eder:

2006/42/AT, EN61029-1:2009 +A.11:2010, EN61029-2-11:2012 +A11:2013

Bu ürünler ayrıca 2014/30/EU ve 2011/65/EU Direktiflerine de uygundur. Daha ayrıntılı bilgi için, lütfen aşağıdaki adresten DEWALT ile temas kurun veya kılavuzun arka kapağına bakın.

Bu belge altında imzası bulunan yetkili, teknik dosyanın derlenmesinden sorumludur ve bu beyanı DEWALT adına vermiştir.

Markus Rompel
Mühendislik Direktörü
DEWALT, Richard-Klinger-Straße 11,
D-65510, Idstein, Almanya
20.04.2016

Güvenlik Talimatları



UYARI! Elektrikli aletleri kullanırken, yangın, elektrik çarpması ve yaralanma riskini azaltmak için daima aşağıdakiler de dahil olmak üzere temel güvenlik önlemlerine uyulmalıdır.

Bu ürünü kullanmadan önce tüm bu talimatları okuyun ve kaydedin.

GELECEKTE REFERANS OLARAK KULLANMAK ÜZERE BU
KILAVUZU SAKLAYIN

Genel Güvenlik Kuralları

1. Çalışma alanını temiz tutun.

Dağınık alanlar ve tezgahlar yaralanmalara neden olabilir.

2. Çalışma alanı çevresine dikkat edin.

Aleti yağmurda bırakmayın. Aleti nemli veya ıslak koşullarda kullanmayın. Çalışma alanının iyi ışıklandırılmasını sağlayın (250 –300 Lux). Yanıcı sıvıların ve gazların bulunduğu ortamlarda yangın veya patlama gibi olaylara neden olacak bir riski varsa aleti kullanmayın.

3. Elektrik çarpmasına karşı önlem alın.

Topraklanmış yüzeylerle (ör. borular, radyatörler, pişiriciler ve buzdolapları) temastan kaçınin. Alet zorlu koşullarda kullanılırken (ör. yüksek nemli ortamlarda, metal talaşın çıktığı durumlarda, vb.), bir yalıtım transformatörü veya bir (FI) toprak-sızıntısı devre kesici yoluyla elektrik emniyeti artırılabilir.

4. Diğer kişileri iş alanından uzak tutun.

Kimsenin, özellikle de çocukların işe karışmasına, alete veya uzatma kablosuna dokunmasına izin vermeyin ve onları çalışma alanından uzak tutun.

5. Kullanılmayan aletleri kaldırın.

Aletler kullanılmadığı zaman kuru bir yerde saklanmalı ve çocukların erişemeyeceği şekilde kilitlemelidir.

6. Aleti zorlamayın.

Tasarlandığı hızda, işini daha iyi ve güvenli bir şekilde yerine getirecektir.

7. Doğru aleti kullanın.

Dayanıklı aletlerin işini yaptırarak küçük aletleri zorlamayın. Aletleri amaçları dışında kullanmayın; örneğin daire testereleri ağaç dalları veya kütük kesmek için kullanmayın.

8. Uygun giysiler giyin.

Hareketli parçalar tarafından yakalanabileceği için bol giysiler giymeyin veya takılar kullanmayın. Açık havada çalışırken kaymayan ayakkabı giyilmesi önerilir. Uzun saçları içine alacak saç koruyucusu kullanın.

9. Koruyucu teçhizat kullanın.

Her zaman güvenlik gözlükleri takın. Çalışma sırasındaki işlemlerin toz veya uçuşan parçacıklar yaratması halinde yüz veya toz maskesi kullanın. Bu parçacıkların çok sıcak olduğu durumlarda, ayrıca ısıya dayanıklı önlük giyin. Her zaman kulak koruması kullanın. Her zaman koruyucu kask kullanın.

10. Toz çıkarma teçhizatını bağlayın.

Toz çekme ve toplama araç-gereçlerinin bağlanması için cihaz tedarik edilirse bunların uygun biçimde bağlandığından ve kullanıldığından emin olun.

11. Kabloyu yanlış kullanmayın.

Prizden çıkarmak için kabloyu birden hızla çekmeyin. Kabloyu ısı, yağ ve keskin köşelerden uzak tutun. Aleti hiçbir zaman kablосundan tutarak taşımayın.

12. Çalışma parçasını sabitleyin.

Çalışma parçasını tutmak için kelepçeler veya mengene kullanın. Elinizi kullanmaktan daha güvenlidir ve aleti kullanmak için iki elinizi de serbest bırakır.

13. Yetişemeyeceğiniz noktalara koymayın.

Her zaman uygun dayanağı ve dengenizi sağlayın.

14. Aletlerin gerekli bakımlarını yapın.

Daha iyi ve güvenli performans sağlamaları için aletleri keskin ve temiz olarak muhafaza edin. Aksesuarları yağlamak ve değiştirmek için talimatlara uyun. Aletleri periyodik olarak kontrol edin ve hasarlı olanların yetkili servis tarafından tamir edilmesini sağlayın. Bütün kulpları ve anahtarları kuru ve temiz tutun ve yağ ile gres yağı bulaşmamış şekilde koruyun.

15. Aletleri ayırın.

Kullanımda değilken, servisten önce ve bıçak, matkap uçları ve kesiciler gibi aksesuarları değiştirirken aletleri güç kaynağından ayırın.

16. Ayar anahtarlarını ve penseleri çıkarın.

Aleti çalıştırmadan önce ayarlama anahtarları ve penselerin aletten çıkarıldığını kontrol etme alışkanlığını kazanın.

17. Aletin kazara çalışmasını engelleyin.

Aleti, parmaklarınızdan biri anahtar üzerine gelecek şekilde taşımayın. Fişi prize takmadan önce aletin "kapalı" konumunda olduğundan emin olun.

18. Açık hava uzatma kablolarını kullanın.

Kullanımdan önce, uzatma kablosunu kontrol edin ve hasarlıya değiştirin. Alet açık havada kullanılıyorsa, yalnızca açık hava kullanımı için imal edilmiş ve buna uygun olarak işaretlenmiş uzatma kablolarını kullanın.

19. Dikkatli olun.

Ne yaptığınıza dikkat edin. Sağduyulu hareket edin. Yorgunsanız veya ilaç ya da alkolün etkisindeyseniz aleti kullanmayın.

20. Hasarlı parça bulunup bulunmadığını kontrol edin.

Kullanımdan önce, aletin düzgün bir biçimde çalışacağından ve işlevini yerine getireceğinden emin olmak için aleti ve şebeke kablosunu dikkatli bir biçimde kontrol edin. Hareketli parçaların ayarlanması, hareketli parçaların bağlanması, montaj ve aletin işleyişini etkileyebilecek diğer başka koşulların kontrolünü yapın. Bu kullanma kılavuzunda aksi belirtilmiyorsa, hasarlı bir muhafaza veya başka bir parça gerektiği gibi tamir edilmeli veya yetkili servis tarafından değiştirilmelidir. Arızalı anahtarların yetkili servis tarafından değiştirilmesini sağlayın.

Açma/kapama anahtarı çalışmazsa elektrikli aleti kullanmayın.

Kendi başınıza tamir yapmayı denemeyin.



UYARI! Bu kullanım kılavuzunda tavsiye edilen dışında herhangi bir aksesuar veya eklenti kullanılması ya da aletle herhangi bir işlem yapılması, kişisel yaralanma riskine yol açabilir.

21. Aletin yetkili bir kişi tarafından tamir edilmesini sağlayın.

Bu elektronik alet, ilgili güvenlik kurallarına uygundur. Onarımlar orijinal yedek parçalar kullanılarak kalifiye kişiler tarafından gerçekleştirilmelidir, aksi takdirde bu durumdan kullanıcı zarar görebilir.

Tezgah Tipi Gönye Testereler için İlave Güvenlik Kuralları

- Bu makine özel olarak yapılandırılmış bir güç kablosu (M tipi ek) ile donatılmıştır. Güç kablosu hasarlıysa veya başka şekilde kusurluysa, yalnızca üretici veya yetkili onarım acentesi tarafından değiştirilmelidir.
- Herhangi bir işleme başlamadan önce tüm kilitleme topuzlarının ve kelepçe kollarının sıkı olduğundan emin olun.
- Özellikle bir mod değişikliğinden sonra, siperler yerini almadan, makineyi çalıştırmayın. Siperler çalışmıyorsa veya bakımları düzgün yapılmadıysa makineyi çalıştırmayın.
- Testere elektrik kaynağına bağlıyken ellerinizi asla bıçak alanına koymayın.
- Asla makine hızlı şekilde hareket halindeyken bıçağa doğru bir alet veya başka bir araç sokarak durdurmaya çalışmayın; bu şekilde istemeden ciddi kazalara neden olabilirsiniz.
- Herhangi bir aksesuarı kullanmadan önce talimat kılavuzuna başvurun. Bir aksesuarın uygunsuz biçimde kullanılması hasara neden olabilir.
- Kesilecek malzeme için doğru bıçağı seçin.
- Testere bıçağını veya sert malzemeleri tutarken bir tutucu kullanın veya eldiven takın.
- Kullanmadan önce testere bıçağının düzgün monte edildiğinden emin olun.
- Bıçağın doğru yönde döndüğünden emin olun. Bıçağın keskin kalmasını sağlayın.
- Bıçağın mile uymasını sağlamak için pul kullanmayın. Uygun bıçak sınıfı için teknik verilere bakın. Yalnızca bu kılavuzda belirtilen, EN 847-1 ile uyumlu bıçakları kullanın.
- Özel olarak tasarlanmış gürültü azaltıcı bıçakları kullanmayı dikkate alın.
- HSS bıçaklarını kullanmayın.
- Çatlamış ya da hasarlı testere bıçaklarını kullanmayın.

- Anahtar bırakmadan önce bıçağı üzerinde çalıştığınız parçadaki kesikten çıkarın.
- Açılı kesim yaparken testere kafası kolunun güvenli biçimde sabitlendiğinden emin olun.
- Motor şaftını tutmak için fanın karşısına herhangi bir şey sıkıştırmayın.
- Testere kafası kolu aşağıya getirildiğinde testerenizde bulunan bıçak siperi otomatik olarak yukarı kalkar; testere kafası kolu kaldırıldığında ise bıçağın üstüne iner. Siper, testere bıçakları takılırken veya sökülürken ya da testerenin incelenmesi için elle kaldırılabilir. Testere kapanana kadar bıçak siperini elle kaldırmayın.
- Makinenin çevresindeki alanı bakımlı tutun ve örn. talaş ve kesimden kalan parçalar gibi etrafa dağılan parçalardan arındırın.
- Periyodik olarak motor hava deliklerinin temiz ve talaştan arındırılmış olduğunu kontrol edin.
- Bıçakları değiştirmeden veya bakım yapmadan önce testereyi şebeke prizinden ayırın.
- Makine hala çalışırken ve kafa bekleme konumunda değilken asla temizlik veya bakım çalışması yapmayın.
- Gönye, açılı veya birleşik gönye kesimleri yaptığınızda, uygulama için doğru mesafenin bulunduğundan emin olmak üzere kayan gönye korkuluğunu ayarlayın.
- Testere çalışırken ve testere kafasının bekleme konumunda olmadığı durumlarda üzerinde çalışılan parçanın kesilen kısımlarını veya diğer parçalarını kesim alanından çıkarmaya çalışmayın.
- Çalışmadan önce makinenin yeterince dengeli biçimde düz bir yüzeye yerleştirildiğinden emin olun.
- Özellikle magnezyum olmak üzere hafif alaşım malzemeleri asla kesmeyin.
- Aşındırıcı veya elmas diskler kullanmayın.
- Kaza veya makine arızası durumunda, makineyi hemen kapatıp güç kaynağıyla bağlantısını kesin.
- Arızayı rapor edin ve arızalı makineyi, başkaları tarafından kullanılmaya çalışılmasını önlemek için uygun şekilde işaretleyin.
- Testere bıçağı kesim sırasında anormal parça besleme kuvveti nedeniyle bloke olursa, makineyi kapatıp güç kaynağıyla bağlantısını kesin. Üzerinde çalıştığınız parçayı çıkarın ve testere bıçağının rahatça döndüğünden emin olun. Makineyi açın ve daha az parça besleme kuvveti uygulayarak yeni kesim işlemini başlatın.
- Her zaman mutlaka kesim çizgisinin solunda veya sağında durun.
- Yeterli derecede genel veya yerel aydınlatma sağlayın.
- Operatörün makinenin kullanımı, ayarı ve çalıştırılması konusunda yeterince eğitilmiş olmasını sağlayın.
- Makineyi başında kimse yokken kapatın.
- Ahşap kesme işleri sırasında testereye bir toz alma cihazı takın. Aşağıdakiler gibi toza maruz kalmayı etkileyen etkenleri daima göz önünde bulundurun:
 - makinede işlenecek malzeme tipi (sunta ahşaba göre daha fazla toz üretir);
 - testere bıçağının doğru şekilde ayarlanması;
 - yerel toz atma yerinin yanı sıra başlıklar, sürgüler ve olukların doğru şekilde ayarlandığından emin olun;
 - 20 m/sn'den az olmayan hava hızına sahip toz toplama elemanı.
- Tüm bıçak ve flanşların temiz ve bileziğin girintili taraflarının bıçağın karşısında olduğundan emin olun. Mandrel somununu sıkıca sıkın.
- Testere bıçağının keskin ve düzgün biçimde ayarlanmış durumda kalmasını sağlayın.
- Testere bıçağının üzerinde işaretli olan hız değerlendirme bıçağında işaretli olan hıza en azından eşit olduğundan emin olun.
- Belirlenen gerilim haricinde hiçbir şekilde çalıştırmayı denemeyin
- Bıçağı hareketliken yağlamayın.
- Çalışmanızı izleyen kişilerin makinenin arkasında durmamasını sağlayın.
- Güvenliğiniz için, makineyi tezgaha 8 mm çapında, 80 mm uzunluğunda civatalar kullanarak monte edin.
- Düz çapraz kesimler yaptığınızda, testere bıçağı ile korkuluk arasında minimum 5 mm mesafe kalmasını sağlamak için sol taraftaki korkuluğu doğru şekilde ayarlayın.
- Çalışma lambası, parça alanı için tasarlanmıştır ve güvenlik cihazı değildir.
- Taşıma sırasında, testere bıçağının üst kısmının üst siperle tamamen kapatılmış olduğundan emin olun.

Testere Tezgahı Modu için İlave Güvenlik Talimatları

- Kesim plakasını aşınmışsa değiştirin.
- Testerenizi asla kesim plakası olmadan kullanmayın.
- Yarma bıçağı ve/veya üst siper sökülmüş durumdayken asla kesim yapmayın.
- Ek destek olmadığı durumlarda makinenin kabul edeceği maksimum parça boyutu:
 - Yükseklik 51 mm, genişlik 500 mm, uzunluk 700 mm
 - Uzun parçaların, uygun ek tabla ile desteklenmesi gerekir.
- **Teknik Veriler** kısmında belirtilenler dışında herhangi bir testere bıçağı kullanmayın. Siperi yarma bıçağının, testere bıçağı tarafından kesilen kanalın genişliğinden daha kalın ve bıçağın vücudundan daha ince olmadığından emin olun.
- Bıçakların doğru yönde döndüğünden ve dişlerin testere tezgahının önünü gösterdiğinden emin olun.
- Herhangi bir işleme başlamadan önce tüm kelepçe kollarının sıkı olduğundan emin olun.
- Yarma bıçağının testere bıçağından doğru mesafe olan maksimum 5 mm'ye ayarlandığından emin olun.
- Ellerinizi testere bıçağının yolunun dışında tutun.
- Bıçakları değiştirmeden veya bakım yapmadan önce testereyi şebekeden ayırın.
- Her zaman itme çubuğu kullanın. 30 mm'den küçük parçaları asla kesmeyin.
- Her zaman bir itme çubuğu kullanın ve kesme işlemi sırasında ellerinizi testereye 160 mm'den daha yakın bir yere koymayın.
- İtme çubuğunu kullanılmadığında her zaman yerinde bulundurun.
- Etrafa testerenin arkasından uzanmayın.
- Birimin üstünde durmayın.
- Üst siperi tutma veya taşıma için kullanmayın.
- Üst siperle temasını önlemek üzere paralel korkuluğu doğru şekilde ayarlayın.
- Testere tezgahı tablasının seçili yükseklikte güvenli bir şekilde sabitlendiğinden emin olun.
- Testereyi ahşap haricindeki malzemeleri kesmek için kullanmayın.
- Makineyi, delik açmak, oluk açmak veya kanal açmak için kullanmayın.
- Tezgahta kesme modunda kesim yaparken testere kafası kolunun güvenli biçimde sabitlendiğinden emin olun. Makineyi yalnızca testere tezgahı tablası dikey konumdayken kullanın.

Gönye Testere Modu için İlave Güvenlik Talimatları

- Gönye testere modunda testere bıçağının üst kısmının tamamen sarıldığından emin olun. Makineyi gönye testere modunda kullanırken üst bıçak siperini asla çıkarmayın.
- 250 mm'den kısa parçaları asla kesmeyin.
- Ek destek olmadığı durumlarda makinenin kabul edeceği maksimum parça boyutu:
 - Yükseklik 85 mm, genişlik 160 mm, uzunluk 550 mm.
 - Uzun parçaların, uygun ek tabla ile desteklenmesi gerekir.
- Üzerinde çalışılan parçayı her zaman güvenli bir şekilde kelepçeleysin.
- Çalışma lambasının LED'ini başka bir tipte değiştirmeyin. Onarım işlemleri sadece imalatçı tarafından veya yetkilendirilmiş DEWALT onarım uzmanı tarafından yapılmalıdır.



UYARI: Bir kaçak akım cihazının 30mA veya daha az kaçık akımla kullanılmasını öneriyoruz.

Diğer tehlikeler

Aşağıdaki tehlikeler testere kullanımında görülebilmektedir:

- dönen parçalara dokunma sonucu yaralanmalar

İlgili güvenlik kurallarının uygulanmasına ve güvenlik donanımlarının kullanılmasına rağmen bazı tehlikelerin önüne geçilememektedir.

Bu tehlikeler arasında:

- Duyma hissini azalması.
- Dönen testere bıçağının açıkta kalan kısmının neden olduğu kaza tehlikesi.

- Bıçak değiştirirken meydana gelebilecek kazalar.
- Siperleri açarken parmakların ezilme tehlikesi.
- Özellikle meşe, akgürgen ve MDF olmak üzere ahşep keserken meydana gelen tozun yutulması sonucu oluşan sağlık sorunları bulunmaktadır.
- İşlenen iş parçasının parçaları yakınında duranlar için yaralanma riski bulunmaktadır.
- Parmaklığın içinde keserken uçuşan metal parçacıklar tarafından ortaya çıkabilecek kaza riski bulunmaktadır.
- Düzenli olarak temizlenmediği zaman aşırı toz konsantrasyonundan dolayı yangın tehlikesi bulunmaktadır.
- 10° altında veya +45° üstündeki çevre sıcaklıklarında kullanıldığı zaman kontrolsüz ortam riski bulunmaktadır.

Aşağıdakiler gürültü üretmeye etki eden faktörlerdir:

- kesilecek materyal
- testere bıçağının tipi
- besleme gücü

Aşağıdakiler toz oluşmasına etki eden faktörlerdir:

- aşınmış bıçak
- 20 m/s den daha az hava hızı olan toz çekici
- iş parçası tam olarak konmamıştır

Alet Üzerindeki Etiketler

Alet üzerinde aşağıdaki semboller gösterilir:



Güvenli kullanım uyarısı



Kullanımdan önce talimat kullanım kılavuzunu okuyun



Taşıma noktası

TARİH KODU KONUMU (ŞEK. [FIG.] 2)

İmalat yılını da içeren Tarih Kodu (II) gövdeye basılıdır.

Örnek:

2016 XX XX

İmalat Yılı

Ambalajın İçindekiler

Ambalajın içinde aşağıdakiler vardır:

- 1 Masa üstü gönye testere
- 1 Testere bıçağı*
- 1 Paralel korkuluk tesisatı (A5, Şkl. 9A)
- 1 Üst bıçak siperi
- 1 İtme çubuğu*
- 1 T30 yıldız anahtar*
- 1 T40 yıldız anahtar*
- 1 Malzeme kelepçesi
- 1 Kullanım kılavuzu

* Masa Testeresine Monte Edilir

- Nakliye sırasında alette, parçalarında veya aksesuarlarında hasar oluşup oluşmadığını kontrol edin.
- Aleti kullanmadan önce, bu kılavuzu iyice okuyup anlamaya zaman ayırın.

Tanım (Şek. 1–4)



UYARI: Hiçbir zaman elektrikli aleti veya herhangi bir parçasını değiştirmeyin. Hasarla veya yaralanmayla sonuçlanabilir.

ŞEK. 1

- A. Açma/kapama düğmesi
- B. Çalıştırma kolu

- C. Kafa kilit kolunu serbest bırakma kolu
- D. Çalışma lambasını açma/kapatma düğmesi
- E. Testere tezgahı tablasını kilitleme topuzu
- F. Testere bıçağı
- G. Hareket edebilen alt bıçak siperi
- H. Tesisat, sağ taraf
 - I. Sabit masa
 - J. Kertik plakası
 - K. Testere kesim plakası
 - L. Dönen masa/gönye kolu
 - M. Gönye topuzu
 - N. Gönye tutamağı
 - O. Gönye ölçeği
 - P. Tesisat, sol taraf (kayar)
 - Q. Montaj delikleri
 - R. Ayak
 - S. El girintisi
 - T. Rehber kanal
 - U. Soldaki korkuluk kelepçesi topuzu
 - V. Alt toz toplama girişleri
 - W. Testere tezgahı tablası
 - X. Yarma bıçağı
 - Y. Üst bıçak siperi
 - Z. Üst toz toplama girişi

ŞEK. 2

- AA. İtme çubuğu
- BB. Testere tezgahı tablasını kilitleme topuzu 2
- CC. Kafa kilitleme pimi
- DD. Açılama göstergesi
- EE. Açılama ölçeği
- FF. Mil kilidi düğmesi
- GG. T30 yıldız anahtar
- HH. T40 yıldız anahtar
 - II. Tarih kodu

ŞEK. 3

- JJ. Açılama çalıştırma kolu

İsteğe bağlı aksesuarlar

ŞEK. 4

- KK. Uzatma iş desteği, DE7023-XJ, DE7033-XJ

KULLANIM ALANI

D27113 tabla üstü gönye testereniz profesyonel uygulamalar için geliştirilmiştir. Bu yüksek doğruluğa sahip makine çapraz, açılı, gönye ve birleşik gönye kesime kolay ve çabuk biçimde ayarlanabilir.

Bu ünite nominal 305 mm bıçak çapına sahip karbür uçlu bir bıçakla, profesyonel uygulamalar için tasarlanmıştır ve ahşabı veya benzer malzemeleri kesmek için tasarlanmamıştır.

Islak koşullarda veya yanıcı sıvı ya da gazların mevcut olduğu ortamlarda **KULLANMAYIN**.

Bu tabla üstü gönye testere, profesyonel elektrikli aletlerdir.

Çocukların aleti ellemesine **İZİN VERMEYİN**. Bu alet deneyimsiz kullanıcılar tarafından kullanılırken nezaret edilmelidir.

- Bu ürün, güvenliklerinden sorumlu kişinin gözetiminde olmadıklarında, fiziksel (çocuklar dahil), algısal veya zihinsel kapasite kaybı yaşamış deneyimsiz, bilgisiz ve yetenezsiz kişiler tarafından kullanılmalıdır. Çocuklar asla bu ürünle yalnız bırakılmamalıdır.



UYARI! Makineyi, tasarlanan amaçlar dışında kullanmayın.

Elektrik Emniyeti

Elektrik motoru sadece tek bir voltaj için tasarlanmıştır. Güç kaynağının değerlendirme levhasındaki voltaja uyup uymadığını her zaman kontrol edin.



Aletiniz, EN61029 uyarınca çift izolasyonludur; dolayısıyla topraklamaya gerek yoktur.

Kablonun değiştirilmesi gerekirse, alet yalnızca yetkili bir servis temsilcisi veya uzman elektrikçi tarafından onarılmalıdır.

Uzatma Kablosu Kullanılması

Uzatma kablosu kullanılması gerekiyorsa bu aletin giriş gücüne (**Teknik verilere** bakın) uygun onaylı bir 3 damarlı uzatma kablosu kullanın. Minimum iletken ebadı 1,5 mm²; maksimum uzunluk 30 m'dir.

Bir kablo makarası kullanırken, her zaman kabloyu tamamen makaradan çıkarın.

MONTAJ



UYARI: Ayarlama yaparken veya kurulumları değiştirirken veya onarım yaparken aksesuarları takıp ve çıkarmadan önce, yaralanma riskini azaltmak için birimi kapatın ve makineyi prizden çıkarın. Düğmenin KAPALI konumda olduğundan emin olun. Kazara çalışma yaralanmaya neden olabilir.

Ambalajın açılması

Testereyi dikkatli bir şekilde ambalajdan çıkartın.

Bağlayıcı aletlerin saklanması (şek. 2)

Aşağıdaki aletler makine ile birlikte verilmektedir:

- 1 T30 yıldız anahtar (GG)
- 1 T40 yıldız anahtar (HH)
- Aletlerin, montajda veya ayarlama yaparken kullanıldıktan sonra her seferinde depolanmasına dikkate edin.

Tezgaha montaj (şek. 1)

- Tezgaha monte etmeyi kolaylaştırmak için dört ayakta da (R) delikler (Q) mevcuttur. Farklı boyutlarda civatalar için iki farklı boyutta delik bulunmaktadır. İstedığınız deliği kullanabilirsiniz; her ikisini de kullanmak şart değildir. 8 mm çapa ve 80 mm uzunluğa sahip civatalar önerilir. Hareket etmesini önlemek için testerenizi her zaman sağlam bir şekilde monte edin. Taşınabilirliği iyileştirmek için, alet, daha sonra çalışma desteğinize kelepçelenebilecek veya başka tesislere taşınıp orada kelepçeyle sabitlenebilecek 12,5 mm veya daha kalın bir kontrplak parçasının üzerine monte edilebilir.
- Testerenizi bir kontrplak parçasına monte ederken, montaj vidalarının ahşabın altından çıkıntı oluşturmadığından emin olun. Kontrplak çalışma desteği üzerine düzgünce oturmalıdır. Testereyi herhangi bir çalışma yüzeyine kelepçelerken, yalnızca montaj vida deliklerinin bulunduğu ayaklara (R) kelepçeleysin. Başka herhangi bir noktaya kelepçelemek testerenin düzgün çalışmasına müdahale edecektir.
- Testere bıçağının kesilen malxemede sıkışması ya da kesim hatalarının önlenmesi için testerenin yerleştirildiği yüzeyin engebeli olmamasına dikkat edin. Testere tezgah üzerinde oynuyorsa, testere ayağının altına ince bir kumaş parçası yerleştirerek testerenin tezgah yüzeyi üzerinde sabit durmasını sağlayın.

Üst bıçak siperinin takılması (şek. 5A, 5B)

Üst bıçak siperi (Y), makine tezgah tipi testere moduna ayarlandığından yarma bıçağına (X) hızla ve kolayca takılmak üzere tasarlanmıştır.

1. Bıçak siperi civatasını gevşetin (II) ve bıçak siperi somununu (MM) altıgen cepte bırakın.
2. Siperi yatay konumda tutarak, siperin arka kısmındaki yuva ile yarma bıçağını hizalayın.
3. Mil civatasının girintiye oturduğundan emin olun, siperi yarma bıçağı üzerine indirin.

4. Civatayı oyuğa yerleştirin ve T30 yıldız anahtar ile sıkın. Yeni bir bıçağın dişleri çok keskindir ve tehlikeli olabilir.
5. Gereğinden fazla sıkmayın. Üst bıçak siperi, siperin üzerine kolayca düşmelidir.

İş Parçasının Kelepçelenmesi (şek. 17A, 17B)



UYARI: Bir kesimden önce kelepçelenmiş, dengeli ve güvenli olan iş parçası, kesim tamamlandıktan sonra dengesini kaybedebilir. Dengesiz bir yük testereyi veya bir masa veya tezgah gibi testerenin takılı olduğu herhangi bir şeyi yana yatırabilir. Dengesiz hale gelebilecek bir kesim yaparken, iş parçasını düzgün şekilde destekleyin ve testerenin sabit bir yüzeye sağlam şekilde civatalandığından emin olun. Yaralanmayla sonuçlanabilir.



UYARI: Kelepçenin her kullanımında, kelepçe ayağının testere tabanının yukarisına kelepçeli kalması gereklidir. İş parçasını, çalışma alanındaki herhangi bir başka parçaya değil, daima testerenin tabanına kelepçeleysin. Kelepçe ayağının testere tabanının kenarına kelepçelenmediğinden emin olun.



DİKKAT: Kesim sırasında ellerinizle bıçak arasındaki mesafenin 160 mm dahilinde olması gereklirse, kontrolü korumak ve iş parçasının zarar görmesi ve kişisel yaralanma riskini azaltmak için daima bir çalışma kelepçesi kullanın.

Testerenizle verilen malzeme kelepçesini (A14) kullanın. Yay kelepçeler, çubuk kelepçeler veya C kelepçeler gibi başka destek elemanları belli boyutlar ve şekillerdeki malzemeler için gerekli olabilir. Kelepçelemeye yardımcı olması için sol veya sağ çiti baştan başa kaydırın.

KELEPÇEYİ TAKMAK İÇİN

1. Korkuluğun arkasındaki deliğe takın. Kelepçe gönye testerenin arkasına doğru bakmalıdır. Kelepçe çubuğu üzerindeki oluğun gönye testeresinin tabanına tam olarak takıldığından emin olun. Oluk görünür durumdaysa, kelepçe güvenli olmayacaktır.
2. Kelepçeyi gönye testeresinin önüne doğru 180° döndürün.
3. Kelepçeyi yukarıya veya aşağıya ayarlamak için düğmeyi gevşetin, ardından iş parçasını sağlam şekilde kelepçelemek için ince ayar düğmesini kullanın.

NOT: Açıldırırken kelepçeyi tabanın sağ tarafına yerleştirin. BIÇAĞIN YOLUNU KONTROL EDEBİLMENİZ İÇİN KESİMLERİ BİTİRMEYEN ÖNCE DAİMA KURU ÇALIŞTIRMA (ELEKTRİKSİZ) GERÇEKLEŞTİRİN. KELEPÇENİN, TESTERE VEYA SİPERLERİN HAREKETİNE MÜDAHALE ETMEDİĞİNDEN EMİN OLUN.

Testere bıçağının takılması (şek. 1, 2, 6A–6C)



UYARI: Ayarlama yaparken veya kurulumları değiştirirken veya onarım yaparken aksesuarları takıp ve çıkarmadan önce, yaralanma riskini azaltmak için birimi kapatın ve makineyi prizden çıkarın. Düğmenin KAPALI konumda olduğundan emin olun. Kazara çalışma yaralanmaya neden olabilir.



UYARI: Yeni bir bıçağın dişleri çok keskindir ve tehlikeli olabilir.



UYARI: Bıçağı monte ettikten veya değiştirdikten sonra, bıçağın daima tam olarak koruma tarafından kaplandığından emin olun.



UYARI: estere bıçağının yalnızca açıklanan şekilde değiştirilmesi gerektiğini unutmayın. Yalnızca Teknik Veriler bölümünde belirtilen testere bıçaklarını kullanın; Kat.no.: DT4260 önerilir.

ÖNEMLİ: Yeni bir bıçak takabilmek için, testere bıçağı olabilecek en yüksek konumda olmalıdır. Bkz. **Testere Tezgahı Modundan Gönye Testere Moduna Geçi**.

1. Mil kilidi düğmesine sağ elinizle basın ve basılı tutun (FF).
2. Sol elinizle, testere bıçağını döndürmek ve kilitlemek için T40 yıldız anahtar kullanın.

NOT: Bıçak kilitleme vidası soldan dışlıdır ve bu sebeple vidayı gevşetmek için saat yönünde çevirin.

3. Göstergelyi çalıştırmak için mil kilidi düğmesini serbest bırakın.
4. Alt siperi (G) serbest bırakmak için kafa kaldırma kilidi serbest bırakma (C) kolunu bastırın ve ardından alt siperi olabildiğince kaldırın.
5. bıçak kilitleme vidasını (NN) ve mandrel bileziğinin dışındaki bıçağı (OO) çıkartın. Testere bıçağını dikkatli bir şekilde çıkarın.

ÖNEMLİ: İç flanşın ve yeni bıçağın iki yüzünün temiz ve tozdan arındırılmış olduğundan emin olun.

6. Yeni testere bıçağını (F), iç mandrel bileziğinin (QQ) üstünde bulunan tespit parçasına (PP) takın; bu işlem sırasında bıçağın alt ucundaki dişlerin testerenin arkasına (operatörden uzağa) baktığından emin olun.
7. Bıçağı konuma doğru dikkatlice esnetin ve alt bıçak siperini çıkarın.
8. Dış mandrel bileziğini geri takın.
9. Bıçak kilitleme vidasını (NN), mil kilitleme düğmesini (FF) tutarken saat yönünün aksine doğru döndürerek sıkın.
10. Yıldız anahtar depolama konumuna yerleştirin.

AYARLAMA



UYARI: Ayarlama yaparken veya kurulumları değiştirirken veya onarım yaparken aksesuarları takıp ve çıkarmadan önce, yaralanma riskini azaltmak için birimi kapatın ve makineyi prizden çıkarın. Düğmenin KAPALI konumda olduğundan emin olun. Kazara çalışma yaralanmaya neden olabilir.

Testere Bıçağının Ayarlanması (şek. 6C)

Testere bıçağı, başlatma ve sonlandırma işlemleri sırasında sallanıyorsa, aşağıdaki gibi ayarlayın:

1. Dış mandrel bileziği (OO) için bıçak kilitleme vidasını (NN) gevşetin ve bıçağı (F) bir çeyrek tur döndürün.
2. Bıçak kilitleme vidasını yeniden sıkın ve bıçağın sallanıp sallanmadığını kontrol edin.
3. Bıçak tamamen sallanmaz hale gelene kadar bu adımları tekrar edin.

Gönye testere kipi için ayarlamalar

Gönye testereniz fabrikada doğru bir şekilde ayarlanmıştır. Bu ayarın nakliyat ve taşıma ya da başka bir nedenle yeniden yapılması gerekirse, testerenizin ayarlanması için aşağıdaki talimatları uygulayın. Bu ayarlar bir kez yapıldıktan sonra sabit kalacaktır.

TESTERE TEZGAHI MODUNDAN GÖNYE TESTERE MODUNA GEÇİŞ (ŞEK. 1, 2)

Testere Kafasını En Yüksek Konuma Ayarlamak İçin

- Testere tezgahı tablasının üzerinde (W) aşağı doğru itin ve kafa kilitleme pimini (CC) ileri sürün.
- Hala testere tezgahı tablasını tutarken, aşağı doğru olan basıncı serbest bırakın ve testere kafasının boylu boyunca kalkmasına izin verin.

BİÇAĞIN KONTROL EDİLMESİ VE KORKULUĞA GÖRE AYARLANMASI (ŞEK. 1, 7A, 7B)

1. Gönye topuzunu (M) gevşetin ve gönye kolunu (L) serbest bırakmak için gönye tutamağına (N) basın.
2. Tutamak, gönye kolunu 0° gönye pozisyonunda konumlandırana kadar gönye kolunu hareket ettirin. Topuzu sıkıştırmayın.
3. Bıçak testere çentiğine (K) girene kadar testere kafasını aşağı doğru çekin.
4. Sabit tabla üzerine (I) ve bıçağın (F) karşısına bir gönye (RR) yerleştirin.
5. Gönye topuzunu güvenli bir şekilde sıkıştırın.



UYARI: Bıçak dişi uçlarına gönye ile dokunmayın.

6. Ayar gerekirse, aşağıdaki gibi devam edin:

- Gönye ölçeği vidalarını (SS) gevşetin ve ölçek/gönye kolu montajını, gönye ile ölçüldüğü üzere, bıçak korkuluğa 90° olacak şekilde sağa veya sola doğru hareket ettirin.
- Vidaları (SS) yeniden sıkın. Gönye göstergesinin değerine bu noktada önem vermeyin.

GÖNYE GÖSTERGESİNİN AYARLANMASI (ŞEK. 7B)

1. Gönye topuzunu (M) gevşetin ve gönye kolunu (L) serbest bırakmak için gönye tutamağına (N) basın.
2. Gönye göstergesini (TT) sıfır konumuna ayarlamak için, gönye kolunu Şekil 7B'de gösterildiği gibi hareket ettirin.
3. Göstergelyi (TT) ve gönye ölçeğini (O) gözlemleyin. Gösterge tam olarak sıfırı göstermezse, gönye göstergesi vidasını (UU) gevşetin, göstergelyi 0° okuyacak şekilde hareket ettirin ve vidayı sıkın.
4. Gönye topuzunu (M) güvenli bir şekilde sıkıştırın.

BİÇAĞIN TABLAYA KONTROL EDİLMESİ VE TABLAYA GÖRE AYARLANMASI (ŞEK. 1, 3, 7C, 7D)

1. Açılama kelepçesi kolunu (JJ) gevşetin.
2. Testere kafasını, tamamen dikey hale gelene kadar sağa doğru bastırın ve açılama kelepçesi kolunu sıkın.
3. Bıçak testere çentiğine (K) girene kadar kafayı aşağı doğru çekin.
4. Korkuluğun ve bıçağın (F) sol tarafına bir gönye (RR) yerleştirin.



UYARI: Bıçak dişi uçlarına gönye ile dokunmayın.

5. Ayar gerekirse, aşağıdaki gibi devam edin:

- Açılama kelepçesi kolunu (JJ) gevşetin ve dikey konum ayarlamaya durdurma vidasını (XX) (T30 yıldız anahtar kullanarak), bıçak, gönye ile ölçüldüğü gibi, tablaya 90° olana kadar, içine veya dışına doğru döndürün.
- İletkinin ibresi (DD) iletki ölçeğinde (EE) sıfırı göstermiyorsa, ibreyi tutan vidayı (WW) gevşetin ve ibreyi gerektiği şekilde hareket ettirin.

6. Açılama kelepçesi kolunu (JJ) güvenli bir şekilde sıkıştırın.

KORKULUĞUN AYARLANMASI (ŞEK. 1)

Korkuluğun sol kısmının üst parçası, testerenin sola 45° bir açı yapmasına izin veren bir açıklık sağlamak üzere sola doğru ayarlanabilir.

Korkuluğu Ayarlamak İçin

1. Sol taraftaki korkuluk kelepçesi topuzunu (U) gevşetin ve korkuluğu (P) sola doğru kaydırın.
2. Testere kapalıyken kuru şekilde çalıştırın ve açıklığı denetleyin. Kolun yukarı ve aşağı hareketine müdahale etmeksizin iş parçasına maksimum destek sağlamak için korkuluğu bıçağa olabildiğince yakın şekilde ayarlayın.
3. Topuzu güvenli bir şekilde sıkıştırın.



UYARI: Korkuluğun rehber kanalı (T) testere tozu ile tıkalı hale gelebilir. Korkuluğun rehber kanalını temizlemek için düşük hava basıncı kullanarak kirleri ve tozu üfleyin.

AÇILAMA AÇISININ KONTROL EDİLMESİ VE TABLAYA GÖRE AYARLANMASI (ŞEK. 7C, 7D)

1. Soldaki korkuluk kelepçesi topuzunu (U) gevşetin ve sol taraftaki korkuluğun üst kısmını gittiği kadar sola doğru kaydırın.
2. Açılama kelepçesi kolunu (JJ) gevşetin ve testere kafasını boylu boyunca sola doğru hareket ettirin. Bu, 45° açılama konumudur.
3. Ayar gerekirse, aşağıdaki gibi devam edin:
 - Açılama ayarlama durdurma vidasını (V V) T30 yıldız anahtar kullanarak, açılama göstergesi (DD) 45°'yi gösterene kadar, içeriye veya dışarıya doğru çevirin.



UYARI: Bu ayarlamayı yaparken, testere kafasını tutarak, ağırlığını almanız tavsiye olunur. Bu, ayarlama vidasını çevirmenizi kolaylaştıracaktır.

Testere Tezgahı Modunun Ayarlanması

GÖNYE TESTERE MODUNDAN TESTERE TEZGAHI MODUNDA GEÇİŞ (ŞEK. 1, 2)

1. Gönye testereyi (M) emniyete alarak, bıçağı 0° kesit konumuna yerleştirin.
2. Kafa kaldırma kilidi serbest bırakma (C) kolunu bastırarak, testere kafasını en alt konuma kilitleyin, ardından kafa aşağı kilitleme pimini (CC) yerine itin.
3. Paralel korkuluğu (ZZ) sabitlemek için, bkz. **Paralel Korkuluğun Takılması ve Ayarlanması.**

YARMA BIÇAĞININ AYARLANMASI (ŞEK. 1, 8A, 8B)

Yarma bıçağının (X) üst kısmı için doğru konum, bıçağın en yüksek dışından en fazla 2 mm yüksektedir ve yarıçapın bedeni, testere bıçağının dişlerinin ucundan en fazla 5 mm yüksekte olmalıdır.

1. Testere kafasını en üst konumuna getirin.
2. Yarma bıçağının tutan iki vidaya erişmek için, testere tezgahı tablasını yarıya ayarlayın.
3. Yarma bıçağının aşağı-yukarı hareket etmesini sağlamak için 2 vidayı (YY) T40 yıldız anahtar ile gevşetin.
4. Doğru konumu elde edene kadar yarma bıçağının (X) aşağı veya yukarı kaydırın.
5. İki vidayı (YY) yeniden sıkın.

TESTERE TEZGAHI TABLASININ AYARLANMASI (ŞEK. 1, 2)

Tabla (W) manuel olarak aşağı ve yukarı kayar ve iki kilitleme topuzuyla, istenilen yükseklikte tutulur.

1. Tabla kilitleme topuzları 1 ve 2'yi (BB, E) gevşetin fakat yerlerinden çıkarmayın.
2. Tablayı istenen yüksekliğe ayarlayın.
3. Önce tabla kilitleme topuzu 1'i (BB) sıkıştırın, sonra tabla kilitleme topuzu 2'yi (E) kullanarak tablayı yerine yerleştirin.

PARALEL KORKULUĞUN MONTAJ VE AYARI (ŞEK.1, 9A-9C)

1. Testere tezgahı tablasını (W) en düşük konuma ayarlayın. Bkz. Testere **Tezgahı Tablasının Ayarlanması.**
2. Korkuluk tesisatı bileziğini (A3) sağdan kaydırın. Kelepçe plakası, tablanın ön köşesinin arkasına oturur.
3. Bıçak siperini kaldırın ve paralel korkuluğu (ZZ) bıçağa karşı kaydırın.
4. Korkuluğun yerine oturmasını sağlamak için korkuluk tesisatı bileziği kolunu (A2) aşağı doğru itin.
5. Korkuluğun (ZZ) bıçağa paralel olup olmadığını kontrol edin.
6. Ayar gerekirse, aşağıdaki gibi devam edin:
 - Korkuluk bileziğini korkuluk desteğine (A7) bağlayan paralel korkuluk ayarlama topuzunu (A1) gevşetin.
 - Korkuluğu ayarlayın, böylece bıçağın önünde ve arkasında, bıçak ile korkuluk arasındaki mesafeyi kontrol ederek, bıçağa paralel olmasını sağlayın.
 - Ayarlama yapıldığında, ayar topuzunu yeniden sıkıştırın ve korkuluğun bıçağa paralel olup olmadığını tekrar kontrol edin.

ÖNEMLİ: Ayarlamaları yaptıktan sonra, bıçak siperini orijinal konumuna geri döndürün.

7. Korkuluk tesisatı göstergesinin (A4) ölçek üzerinde sıfırı gösterip göstermediğini kontrol edin. Gösterge tam olarak sıfırı göstermezse, korkuluk tesisatı vidasını (A6) gevşetin, göstergiyi 0° okuyacak şekilde hareket ettirin ve vidayı sıkın.

Korkuluk ters çevrilebilir: parça, ince parçaları yararken, bir itme çubuğunun kullanılmasına izin vermek için 52 mm veya 8 mm boyunca yerleştirilebilir.

ÖNEMLİ: korkuluğu her değiştirdiğinizde, korkuluğun bıçağa paralel olup olmadığını kontrol edin.

1. 8 mm veya 52 mm için ayar yapmak amacıyla, ayarlama topuzunu (A1) gevşetin ve korkuluğu (ZZ) kelepçe desteğinin (A7) dışına kaydırın.

2. Korkuluğu çevirin ve kelepçe desteğini gösterildiği gibi boşluğa kaydırın.



UYARI:

- İtme çubuğunun bıçak ile korkuluk arasına erişmesine olanak sağlamak için, düşük parçaları yarmakta 8 mm profil kullanın.
- Korkuluğun arka kısmı, yarma bıçağının ön kısmıyla aynı seviyede olmalıdır.

Çalıştırmadan Önce

- Uygun testere bıçağını takın. Aşırı derecede aşınmış bıçakları kullanmayın. Aletin maksimum dönüş hızı testere bıçağının hızını aşmamalıdır.
- Aşırı derecede küçük parçaları kesmeye çalışmayın.
- Bıçağın serbestçe kesmesine izin verin. Zorlamayın.
- Kesmeden önce motorun tam hıza erişmesini bekleyin.
- Tüm kilitleme topuzlarının ve kelepçe kollarının sıkı olduğundan emin olun.
- Üzerinde çalıştığını parçayı sabitleyin.
- Bu testere ile demir türevi (demiz ve çelik) malzemeleri veya duvar malzemelerini kesmeyin. Aşındırıcı disk kullanmayın!
- Demir harici malzemeleri kestiğinizde, her zaman -5° meyil açısına sahip uygun bir DEWALT testere bıçağı kullanın. Malzemeyi konumunda bir malzeme kelepçesi kullanarak sabitlediğinizden emin olun.
- Kesim plakası kullandığınızdan emin olun. Kesim yuvası 10 mm'den daha genişse makineyi çalıştırmayın.
- Kesilecek malzemenin yerine sıkıca sabitlendiğinden emin olun.
- Alete yalnızca hafif bir baskı uygulayın ve testere bıçağına yandan baskı yapmayın.
- Aşırı yüklemekten kaçının.
- Alt siperin düzgün çalıştığından emin olmak için kullanımdan sonra her zaman makinenin tozunu alın.
- Ahşap ve ahşap ürünlerini keserken, toz emisyonlarıyla ilgili yönetmelikler uyarınca tasarlanmış bir toz toplama cihazı bağlayın.

ÇALIŞTIRMA

Kullanım Talimatları



UYARI: Her zaman güvenlik talimatlarına ve geçerli düzenlemelere uygun hareket edin.



UYARI: Ayarlama yaparken veya kurulumları değiştirirken veya onarım yaparken aksesuarları takıp ve çıkarmadan önce, yaralanma riskini azaltmak için birimi kapatın ve makineyi prizden çıkarın. Düğmenin KAPALI konumda olduğundan emin olun. Kazara çalışma yaralanmaya neden olabilir.

İngiliz kullanıcıların "ağaç işleri makinaları hakkında düzenlemeler 1974" ve bu düzenleme ile ilgili tüm değişikliklere bakmaları tavsiye edilir.

Makinenin, masa yüksekliği ve denge açısından ergonomik durumunuza uygun şekilde yerleştirildiğinden emin olun. Makinenin yerleştirileceği bölge, operatörün görüş açısının iyi olmasını ve üzerinde çalışılan parçanın herhangi bir sınırlama olmaksızın ele alınmasına olanak tanıyacak yeterli serbest alan bulunmasını sağlayacak şekilde seçilmelidir.

Titreşim etkilerini azaltmak için çevre sıcaklığının çok düşük olmadığından, makine ve aksesuarların bakımının iyi yapıldığından ve iş parçası boyutunun bu makineye uygun olduğundan emin olun.

Makinenin açılıp-kapatılması (şek. 1)

Açma/kapatma düğmesinin (A) içinde voltaj kesme anahtarı fonksiyonu bulunmaktadır: elektrik herhangi bir nedenden dolayı kesilirse, çalıştırma düğmesine yeniden basılması gerekmektedir.

Makineyi açmak için yeşil start düğmesine basınız.

Makineyi kapatmak için kırmızı stop düğmesine basınız.

ÇALIŞMA IŞIĞI (ŞEK. 16A)

Çalışma ışığını açma/kapama düğmesi (D), gönye testeresinin açma/kapama düğmelerinden (A) bağımsızdır.

Toz Emme (şek. 1, 10)

Makinede üç adet 38 mm toz toplama girişi, bir üst bıçak siperi (Z) ve iki alt arka (V) bulunmaktadır.

- Tüm kesme işlemleri sırasında, toz emisyonlarıyla ilgili yönetmelikler uyarınca tasarlanmış bir toz toplama cihazı bağlayın.

Temel kesimler

KESİM KALİTESİ

Bir kesimin düzgün olması, kesilen malzemenin cinsi gibi bir dizi değişikliğe bağlıdır. Kalıp çıkarma ve hassaslık gerektiren diğer işler için çok düzgün kesim gerektiğinde, keskin (60 dişli karpit) bıçak ve yavaş, düzenli bir kesim hızı en iyi sonuçları sağlayacaktır.



UYARI: Kesme sırasında malzemelerin kaymamasını sağlayın; güvenli bir şekilde yerine tutturun. Testere kafası kolunu yükseltmeden önce, her zaman bıçağın tam olarak durmasına izin verin. Parçanın arkasından hala küçük ahşap paraları dökülüyorsa, kesimin olacağı yerde ahşabın üzerine bir parça maskeleyen bant yapıştırın. Bantın üzerinden kesin ve işiniz bittiğinde bantı dikkatli bir şekilde çıkarın.

GÖNYE TESTERE MODUNDA KESME

Siper olmadan çalıştırmak tehlikelidir. Kesme işlemi sırasında, siperler yerlerinde olmalıdır.

Genel Olarak Ele Alma

- Gönye testere modunda, testere kafasının en yüksek konumuna geldiğinde, testere kafası otomatik olarak kilitletir.
- Kafa kilitleme kolunu serbest bırakma kolu sıkıştırıldığında, testere kafasının kilidi açılacaktır. Testere kafasının aşağıya doğru hareket ettirilmesi, hareket edebilen alt siperi geri çeker.
- Asla kesme işlemi tamamlandığında, alt bıçak siperinin kendi konumuna geri dönmelerini engellemeye çalışmayın.
- Mümkün olan en yüksek kesme uzunluğunu elde etmek için, testere tezgahı tablasını en yüksek konumuna ayarlayın.
- D27113 testere 160 mm'ye kadar genişliğe ve 85 mm'ye kadar yüksekliğe sahip parçaları kesebilir. Uygun kesme kapasiteleri için, bkz. **Teknik Veriler**. Parçanın uzunluğu yeterli destek olmadan asla taban genişliğini aşmamalıdır. Parçanın ucu ek sıkıştırma araçları olmadan asla bıçağa 160 mm'den daha yakın olmamalıdır.
- Çalışma sırasında, asla ellerinizi bıçağa 160 mm'den daha fazla yaklaştırmayın. Kısa malzemeleri (bıçağın sağında veya solunda en az 160 mm) keserken, malzeme kelepçesinin kullanılması gerekmektedir.
- Kesilen malzemelerin minimum uzunluğu 10 mm'dir.
- Tabla genişliğinden daha uzun parçaları keserken, parçanın boyunu boyunca sarsılmaz olduğundan emin olun. Parçanın çıkıntılı parçalarını gerektiği şekilde, örneğin, isteğe bağlı çalışma uzantısını kullanarak, destekleyin.
- UPVC bölümleri keserken, tamamlayıcı profile sahip, ahşaptan yapılmış bir destekleme parçası, doğru destek seviyesini sağlamak için, kesilmekte olan malzemenin altına yerleştirilmelidir.

Doğrudan Boydan Boya Kesim (şek. 1, 11)

1. Kilitleme topuzlarını (BB, E) gevşetin ve tablanın üst kısmını en yüksek konumuna ayarlayın. Her iki topuzu da kilitleyin.
2. Gönye topuzunu (M) gevşetin ve gönye kolunu (L) serbest bırakmak için gönye tutamağına (N) basın.
3. Gönye tutamağını 0° pozisyonunda konumlandırın ve gönye topuzunu sıkın.
4. Kesilecek olan ahşabı, korkuluğun karşısına yerleştirin (H, P).
5. Çalıştırma kolunu (B) kavrayın ve kafayı serbest bırakmak için kafa kaldırma kilidi serbest bırakma (C) kolunu bastırın.
6. Makineyi açın ve testere bıçağının tam hızına erişmesine izin verin.
7. Bıçağın keresteyi kesmesine ve plastik kesim plakasına (J) girmesine izin vermek için başı bastırın.
8. Kesimi tamamladıktan sonra, makineyi kapatın ve testere bıçağının kafayı üst bekleme konumuna döndürmeden önce tamamen hareketsiz kalmasını bekleyin.

Küçük Parçaların Kesilmesi (şek. 1)

Korkuluğun sol kısmının üst parçası (P), küçük parçaları keserken maksimum destek sağlayacak şekilde ayarlanabilir.

1. Testere kafasını en üst konumuna getirin.
2. Sol taraftaki korkuluk kelepçesi topuzunu (U) gevşetin.
3. Soldaki korkuluğu, bıçağa mümkün olduğunca yakın şekilde ayarlayın.
4. Topuzu güvenli bir şekilde sıkıştırın.

Boydan Boya Gönye Kesimi (şek. 1, 12)

1. Gönye topuzunu (M) gevşetin ve gönye kolunu (L) serbest bırakmak için gönye tutamağına (N) basın. Gönye kolunu sağa veya sola doğru hareket ettirerek gerekli açığa getirin.
2. Gönye tutamağı, hem sağda ve hem solda 10°, 15°, 22.5°, 31.62° ve 45°'de ve sağda ve solda 50°'de otomatik olarak yerleşecektir. Arada bir açı gerekirse, başı sıkıca tutun ve gönye topuzunu sıkıca kilitleyin.
3. Kesmeden önce, her zaman gönye topuzunun sıkıca kilitlemiş olduğundan emin olun.
4. Düz bir boyuna kesit olarak ilerleyin.



UYARI: Bir ahşap parçasını küçük bir kesikle gönyeleme sırasında ahşap parçasını kesim yeri bıçak kenarı siperle en büyük açıyla olacak şekilde konumlandırın:

sol gönye, sağa kesik
sağ gönye, sola kesik.

Açı Kesikleri (şek. 1, 2, 7D, 13)

Açılama açıları, solda 45°'den sağda 0°'ye kadar ayarlanabilir ve sağda veya solda sıfır ile maksimum 50° gönye konumu arasında ayarlanmış olan gönye koluyla kesilebilir.

1. Kilitleme topuzlarını (BB, E) gevşetin ve testere tezgahı tablasını en yüksek konumuna ayarlayın. Her iki topuzu da kilitleyin.
2. Soldaki korkuluk kelepçesi topuzunu (U) gevşetin ve sol taraftaki korkuluğun (P) üst kısmını gittiği kadar sola doğru kaydırın.
3. Açılama kelepçesi kolunu (JJ) gevşetin ve açığı şekil 7D'de gösterildiği gibi, istenen şekilde ayarlayın.
4. Açılama kelepçesi kolunu (JJ) sıkıca sıkıştırın.
5. Düz bir boyuna kesit olarak ilerleyin.

Bileşik Gönye Kesme İşlemleri

Bu kesim işlemi gönye ve açılı kesim işlemlerinin bir kombinasyonudur.

Açılama açısını ayarlayın ve sonrasında gönye açısını belirleyin.

TESTERE TEZGAHI MODUNDA KESME

- Her zaman yarma bıçağını kullanın.
- Her zaman yarma bıçağının ve bıçak siperinin düzgün bir şekilde hizalanmış olduğundan emin olun.
- Her zaman gönye testeresinin ayarlanmış olduğundan ve 0° gönyeye kilitlemiş olduğundan emin olun.



UYARI: Bu modda metalleri kesmeyin.

Yarma işlemi (şek. 14)

1. Açılama açısını ve gönye açısını 0° olarak ayarlayın.
2. Testere tezgahı tablasını ayarlayarak, testere bıçağı yüksekliğini belirleyin (bkz. **Testere Tezgahı Tablasının Ayarlanması**). Doğru bıçak konumu, ahşabın üst yüzeyinin üzerinde, üç dişin ucuna sahip olmalıdır. Testere tezgahı tablasının seçili yükseklikte güvenli bir şekilde sabitlendiğinden emin olun.
3. Paralel siperi istenen mesafeye ayarlayın.
4. Çalışma parçasını tezgah üstünde düz olarak ve sipere dayalı tutun. Çalışma parçasını testere bıçağından yaklaşık 25 mm uzakta tutun.
5. Ellerinizi, testere bıçağının hareket yönünden uzak tutun.
6. Testereyi çalıştırın ve bıçağın tam hıza ulaşmasını bekleyin.
7. Kesilecek parçayı, sipere sıkıca bastırarak yavaşça üst bıçak siperinin altına doğru itin. Bıçak dişlerinin kesmesine zaman tanıyın ve parçayı bıçağın içinden zorla geçirmeyin. Bıçak hızı sabit tutulmalıdır.

- Bıçağa yakınken itme çubuğu (AA) kullanmayı unutmayın.
- Kesme işlemi tamamlandıktan sonra, makineyi kapatın, bıçağın durmasını bekleyin ve çalışma parçasını alın.

**UYARI:**

- Çalışma parçasının serbest veya kesilen kenarından tutmayın veya itmeyin.
- Küçük parçaların yırtma işleminde daima bir itme çubuğu kullanın.

Taşıma (şek. 1–3)

- Testereyi taşımak için, testere tezgahı tablasını ve testere kafasını en düşük konumlarına alçaltın ve kilitleme pimini (CC) yerine itin.
- Gönye kolunu (L) gönye açısının en sağına getirin, sol taraftaki korkuluğu (P) tamamen içeri doğru kaydırın ve aleti mümkün olduğunca kompakt kılmak için, açılama kelepçesi koluyla (JJ) testere kafasını en düşük konuma kilitleyin.
- Testereyi taşımak için her zaman şekil 1'de gösterilen el giritlerini (S) kullanın.



UYARI: Makinenizi daima üst bıçak siperi takılı olarak testere tezgahı kipinde taşıyın. Makineyi asla korunmasından taşımayın.

BAKIM

DEWALT elektrikli aletiniz uzun süre boyunca minimum bakımla çalışmak üzere tasarlanmıştır. Aletin uzun süre boyunca verimli bir şekilde çalışması, uygun bakımın ve düzenli temizliğin yapılmasına bağlıdır.



UYARI: Ayarlama yaparken veya kurulumları değiştirirken veya onarım yaparken aksesuarları takip ve çıkarmadan önce, yaralanma riskini azaltmak için birimi kapatın ve makineyi prizden çıkarın. Düşmenin KAPALI konumda olduğundan emin olun. Kazara çalışma yaralanmaya neden olabilir.

Testere bıçağı kapatıldıktan sonra 10 saniye içinde durmazsa, makineye yetkilendirilmiş DEWALT onarım uzmanı tarafından servis yapılmasını sağlayın.

**Temizleme**

Kullanmadan önce, üst bıçak siperini, hareketli alt bıçak siperini ve uygun şekilde çalışacağından emin olmak için toz toplama girişini dikkatli bir şekilde kontrol edin. Yongalar, toz veya üzerinde çalışılan girişten çıkan küçük parçacıkların fonksiyonlardan herhangi birinin engellenmesine yol açmayacağından emin olun.

İş parçası bölümlerinin testere bıçağı ve siperler arasında sıkışması durumunda, makineyi güç kaynağından sökün ve **Testere Bıçağını Değiştirme** bölümünde verilen talimatları takip edin. Sıkışmış parçaları çıkartın ve testere bıçağını takın.



UYARI: Havalandırma deliklerinde ve etrafında toz toplanması halinde bu tozu ve kiri kuru hava kullanarak ana gövdeden uzaklaştırın. Bu işlemi gerçekleştirirken onaylı bir göz koruması ve onaylı toz maskesi takın.



UYARI: Aletin metalik olmayan parçalarını temizlemek için asla çözücü veya başka sert kimyasal madde kullanmayın. Bu kimyasallar bu parçalarda kullanılan malzemeleri güçsüzleştirir. Yalnızca su ve yumuşak sabunla nemlendirilmiş bir bez kullanın. Aletin içine herhangi bir sıvının girmesine izin vermeyin; aletin herhangi bir parçasını bir sıvı içinde daldırmayın.



UYARI: Yaralanma riskini azaltmak için, tezgahın üstünü düzenli olarak temizleyin.



UYARI: Yaralanma riskini azaltmak için, toz toplama sistemini düzenli olarak temizleyin.

ÇENTİK PLAKASININ TEMİZLİĞİ VE BAKIMI (ŞEK. 15)

Çentik plakasının altındaki alanı düzenli olarak temizleyin. entik plakası yıpranırsa bunun değiştirilmesi gerekir.

Kesim Plakasını Temizlemek İçin

- Testere kafasını en üst konumuna getirin.
- Kesim plakasını (J) tutan vidaları (A8) çıkarın.
- Kesim plakasını çıkartın ve altındaki alanı temizleyin.
- Kesim plakasını yeniden yerleştirin.
- Vidaları elinizle sıkın.

ÇALIŞMA LAMBASININ LENSLEİNİ TEMİZLEME (ŞEK. 16A–16F)

Çalışma lambasından (A9) en iyi performansı almak için, aşağıda anlatılan bakımı düzenli olarak yapın.

- Testere tozlarını ve talaşları bir kulak temizleme çubuğu ile çalışma ışığı merceğinden dikkatlice temizleyin.
- Herhangi türde bir çözücü KULLANMAYIN, merceğe zarar verebilirler.
- Toz birikmesi çalışma ışığını engelleyebilir ve kesim hattını doğru şekilde göstermesini önleyebilir.

Çalışma Lambasını Çıkarmak İçin

- Testere tezgahı tablasını en yüksek konuma kaldırın ve sonrasında testere kafasını en yüksek konuma kaldırın.
- Parçalarına ayırmak için, siyah kolu (A10) saat yönünün tersine 1/4 oranında çevirin.
- Çalışma lambasına giden kabloyu (A11) çıkarın.
- T30 yıldız anahtarı kullanarak vidaları (A12) çıkarın.
- LED alüminyum mahfazayı dışarıya doğru, sonrasında tablanın alt kısmını geçecek şekilde aşağıya kaydırın.
- Çalışma lambasının lenslerini (A13) bir pamuklu çubukla temizleyin.
- LED alüminyum mahfazayı tekrar tablaya takın.
- Yukarıdaki adımları ters sırada takip ederek çalışma lambasını tekrar kurun.

**Yağlama**

Sadece bağlama boşluğunun (şek. 18) yağlanması gerekebilir.

Testere başının hareketi düzgün değilse veya gönye kesimi sırasında yapış yapış görünüyorsa, aşağıdaki işlemleri takip edin:

- Testereyi fişten çekin.
- Bıçağı çıkarın (bkz. **Testere Bıçağının Değiştirilmesi**).
- Bağlantı boşluğunu (A15) (mil kilidinin arkasındadır) tozdan ve ahşap parçalarından temizleyin, sonrasında boşluğa birkaç damla yap ekleyin.
- Hareketin daha yumuşak olup olmadığını kontrol edin.
- Bıçağı tekrar kurun.

Opsiyonel Aksesuarlar

UYARI: DEWALT tarafından verilenlerin dışındaki aksesuarlar bu ürün üzerinde test edilmediğinden, söz konusu aksesuarların bu aletle birlikte kullanılması tehlikeli olabilir. Yaralanma riskini azaltmak için, bu aletle birlikte sadece DEWALT tarafından tavsiye edilen aksesuarlar kullanılmalıdır.

UZUN PERÇALARIN DESTEKLENMESİ (ŞEK. 4)

- Uzun parçalar için daima destek kullanın.
- En iyi sonucu elde etmek için, testerenizin tezgah genişliğini arttıran çalışma desteği uzantısını (KK) kullanarak elde edebilirsiniz (satıcınızdan aksesuar olarak temin edebilirsiniz). Uzun parçaları, uçlarının sarkmaması için sığa ya da benzer donanımla destekleyin.

TOZ ÇIKARMA (ŞEK. 10)

UYARI! Mümkün olduğu her durumda, toz emisyonlarıyla ilgili yönetmelikler uyarınca tasarlanmış bir toz toplama cihazı bağlayın.

D27113 üç toz toplama girişiyile tedarik edilmiştir.

İlgili yönetmeliklerle uyumlu bir şekilde tasarlanmış bir toz toplama cihazı bağlayın. Harici olarak bağlanan sistemlerin hava hızı 20 m/s \pm 2 m/s olacaktır. Hız, alet bağlıyken ancak çalışmıyorken, bağlantı noktasında bağlantı tübü içinde ölçülmelidir.

TESTERE BİÇAKLARI

30 mm ÇARK DELİKLERİLE DAİMA gürültüsü azaltılmış 305 mm (12") TESTERE BİÇAKLARINI KULLANIN. HIZ DEĞERİ EN AZINDAN 3500 RPM OLMALIDIR. Daha küçük çaplı bir bıçağı asla kullanmayın. Düzgün şekilde korunmayacaktır. Yalnızca enine kesim bıçakları kullanın! Hızlı yarmak için tasarlanan bıçaklarla, kombinasyon bıçaklarıyla veya 5°'yi aşan kanca açlarına sahip bıçaklarla kullanmayın.

BİÇAK AÇIKLAMALARI		
UYGULAMA	ÇAP	DİŞLER
İnşaat Testere Bıçakları (<i>yapışmayan kenarlı ince kertik</i>)		
Genel Amaçlı	305 mm (12")	40.
Hassas Enine Kesimler	305 mm (12")	60.

Uygun aksesuarlar konusunda daha fazla bilgi için bayinize başvurun.

Çevrenin Korunması



Ayrı toplama. Bu işaretlenmiş simgeyle ürün ve piller normal evsel atıklarla birlikte çöpe atılmamalıdır.

Bazı malzemeleri içeren ürün ve piller geri dönüştürülebilir veya geri kazanılabilir, bu da bazı hammaddeler için talebi azaltabilir. Lütfen elektrikli ürünleri ve pilleri yerel yasal mevzuata uygun şekilde geri dönüşüme tabi tutun. Daha ayrıntılı bilgiler www.2helpU.com adresinde mevcuttur.

ΕΠΙΤΡΑΠΕΖΙΟ ΦΑΛΤΣΟΠΡΙΟΝΟ D27113

Θερμά συγχαρητήρια!

Διαλέξατε ένα από τα μηχανήματα της DEWALT. Η πολύχρονη εμπειρία της DEWALT, η συνεχής εξέλιξη των προϊόντων της και η εφαρμογή καινοτομιών την καθιστούν έναν από τους πιο αξιόπιστους συνεργάτες των επαγγελματιών.

Τεχνικά χαρακτηριστικά

		D27 113
Τάση	V	230
Τύπος		3
Ισχύς εισόδου	W	1600
Απορροφούμενη ισχύς	W	933
Μέγιστη ταχύτητα λεπίδας	min ⁻¹	3300
Διάμετρος τροχού	mm	305
Οπή τροχού	mm	30
Πάχος σώματος λεπίδας	mm	1,8
Πάχος μαχαιριού διαχωρισμού	mm	2
Σκληρότητα μαχαιριού διαχωρισμού	HRC	43 ± 5
Χρόνος παύσης λεπίδας	s	< 10,0
Βάρος	kg	20

ΙΚΑΝΟΤΗΤΕΣ ΚΟΠΗΣ

Θέση λειτουργίας φαλτσοπριονίου

Γωνιακή κοπή (μέγιστες θέσεις)	αριστερά	50°
	δεξιά	50°
Λοξή κοπή (μέγιστες θέσεις)	αριστερά	48**
	δεξιά	0°
Μεγ. πλάτος κοπής 90° στο μεγ. ύψος 85 mm	mm	160
Μεγ. πλάτος κοπής στις 45° λοξότμησης στο μεγ. ύψος 85 mm	mm	110
Μεγ. πλάτος κοπής στις 45° κλίσης στο μεγ. ύψος 55 mm	mm	160

*Η εργοστασιακή ρύθμιση είναι 45°

Θέση λειτουργίας τραπέζιου πριονιού

Μέγιστο βάθος κοπής	mm	0-51
---------------------	----	------

Τιμές θορύβου και δόνησης (άθροισμα τριαξονικών ανυσμάτων) σύμφωνα με EN61029:

L _{PA} (επίπεδο πίεσης ήχου)	dB(A)	97,0
L _{WA} (επίπεδο ισχύος ήχου)	dB(A)	109,0
K (αβεβαιότητα για το δοθέν επίπεδο ήχου)	dB(A)	3,1
Τιμή εκπομπής κραδασμών a _H =	m/s ²	1,3
Αβεβαιότητα K =	m/s ²	1,5

Το επίπεδο εκπομπής κραδασμών που αναφέρεται στο παρόν ενημερωτικό φυλλάδιο, μετρήθηκε σύμφωνα με τυποποιημένη δοκιμή που αναφέρεται στο πρότυπο EN61029 και μπορεί να χρησιμοποιηθεί για σύγκριση μεταξύ εργαλείων. Μπορεί να χρησιμοποιηθεί για την αρχική αξιολόγηση της έκθεσης.



ΠΡΟΕΙΔΟΠΟΙΗΣΗ: Το αναφερόμενο επίπεδο εκπομπής κραδασμών αντιστοιχεί στις βασικές εφαρμογές του εργαλείου. Ωστόσο, εάν το εργαλείο χρησιμοποιηθεί σε άλλες εφαρμογές, με διαφορετικά παρελκόμενα ή σε περίπτωση κακής συντήρησης, η εκπομπή κραδασμών ενδέχεται να διαφέρει. Αυτό ενδέχεται να αυξήσει σημαντικά το επίπεδο έκθεσης καθ' όλη τη διάρκεια του χρόνου λειτουργίας.

Για την εκτίμηση του επιπέδου έκθεσης σε κραδασμούς πρέπει επίσης να ληφθεί υπόψη το πόσες φορές το εργαλείο τίθεται εκτός λειτουργίας ή ο χρόνος που λειτουργεί χωρίς να εκτελεί κάποια εργασία. Αυτό ενδέχεται να ελαττώσει σημαντικά το επίπεδο έκθεσης καθ' όλη τη διάρκεια του χρόνου λειτουργίας. Προσδιορίστε επιπρόσθετα μέτρα ασφαλείας για να προστατεύσετε το χειριστή από τις επιπτώσεις των κραδασμών. Τέτοια μέτρα είναι: συντήρηση του εργαλείου και των παρελκόμενων, διατήρηση των χεριών σε καλή θερμοκρασία, οργάνωση μοτίβων εργασίας.

Ασφάλειες:

Ευρώπη	230 V για εργαλεία	10 Amperes, ένταση
--------	--------------------	--------------------

ΣΗΜΕΙΩΣΗ: Η συσκευή αυτή προορίζεται για σύνδεση σε σύστημα τροφοδοσίας ρεύματος με μέγιστη επιτρεπόμενη σύνθετη αντίσταση συστήματος Z_{max} 0.32 Ω στο σημείο διασύνδεσης (κιβώτιο υπηρεσίας παροχής ρεύματος) της τροφοδοσίας του χρήστη.

Ο χρήστης πρέπει να διασφαλίσει ότι αυτή η συσκευή συνδέεται μόνο σε σύστημα ρεύματος που πληροί την πιο πάνω απαίτηση. Αν χρειάζεται, ο χρήστης μπορεί να ρωτήσει τη δημόσια εταιρεία παροχής ρεύματος σχετικά με τη σύνθετη αντίσταση του συστήματος στο σημείο διασύνδεσης.

Ορισμοί: Οδηγίες ασφαλείας

Οι παρακάτω ορισμοί περιγράφουν το επίπεδο σοβαρότητας για κάθε προειδοποιητική λέξη. Παρακαλούμε διαβάστε το εγχειρίδιο και δώστε προσοχή σε αυτά τα σύμβολα.



ΚΙΝΔΥΝΟΣ: Υποδεικνύει μια επικείμενη επικίνδυνη κατάσταση, η οποία, εάν δεν αποφευχθεί, θα προκαλέσει **θάνατο ή σοβαρό τραυματισμό**.



ΠΡΟΕΙΔΟΠΟΙΗΣΗ: Υποδεικνύει μια ενδεχομένως επικίνδυνη κατάσταση, η οποία, εάν δεν αποφευχθεί, **θα μπορούσε να προκαλέσει θάνατο ή σοβαρό τραυματισμό**.



ΠΡΟΣΟΧΗ: Υποδεικνύει μια ενδεχομένως επικίνδυνη κατάσταση, η οποία, εάν δεν αποφευχθεί, **ενδέχεται να προκαλέσει τραυματισμό μικρής ή μέτριας σοβαρότητας**.

ΣΗΜΕΙΩΣΗ: Υποδεικνύει μια πρακτική που **δεν έχει σχέση με προσωπικό τραυματισμό** και η οποία, εάν δεν αποφευχθεί, **ενδέχεται να προκαλέσει υλική ζημιά**.



Υποδηλώνει κίνδυνο ηλεκτροπληξίας.



Υποδηλώνει κίνδυνο πυρκαγιάς.

Δήλωση Συμμόρφωσης - Ε.Κ.

ΟΔΗΓΙΑ ΠΕΡΙ ΜΗΧΑΝΙΚΟΥ ΕΞΟΠΛΙΣΜΟΥ



ΕΠΙΤΡΑΠΕΖΙΟ ΦΑΛΤΣΟΠΡΙΟΝΟ
D27113

Η εταιρεία DEWALT δηλώνει ότι τα προϊόντα που περιγράφονται στην ενότητα **Τεχνικά δεδομένα** σχεδιάστηκαν σε συμμόρφωση με τα εξής πρότυπα και οδηγίες:

2006/42/ΕΚ, EN61029-1:2009 +A.11:2010, EN61029-2-11:2012 +A11:2013

Αυτά τα προϊόντα συμμορφώνονται και με τις Οδηγίες 2014/30/ΕΕ και 2011/65/ΕΕ. Για περισσότερες πληροφορίες, παρακαλούμε επικοινωνήστε με την DEWALT στην παρακάτω διεύθυνση ή ανατρέξτε στο πίσω μέρος του εγχειριδίου.

Ο κάτωθι υπογράφων είναι υπεύθυνος για τη σύνταξη του τεχνικού φακέλου και πραγματοποιεί την παρούσα δήλωση εκ μέρους της εταιρείας DEWALT.



Markus Rompel
Διευθυντής Μηχανολογικού τμήματος
DEWALT, Richard-Klinger-Straße 11,
D-65510, Idstein, Γερμανία
20.04.2016

Οδηγίες ασφάλειας



ΠΡΟΕΙΔΟΠΟΙΗΣΗ! Όταν χρησιμοποιείτε ηλεκτρικά εργαλεία πρέπει να λαμβάνετε πάντοτε βασικά προληπτικά μέτρα ασφαλείας για να περιορίζετε τον κίνδυνο πυρκαγιάς, ηλεκτροπληξίας και προσωπικών τραυματισμών συμπεριλαμβανομένων των ακούθων.

Διαβάστε όλες τις παρούσες οδηγίες προτού επιχειρήσετε να χρησιμοποιήσετε αυτό το προϊόν και φυλάξτε το εγχειρίδιο οδηγιών.

ΦΥΛΑΞΤΕ ΤΟ ΠΑΡΟΝ ΕΓΧΕΙΡΙΔΙΟ ΓΙΑ ΜΕΛΛΟΝΤΙΚΗ ΑΝΑΦΟΡΑ

Γενικοί κανονισμοί ασφαλείας

1. Διατηρείτε το χώρο εργασίας σε τάξη.

Η ακαταστασία στο χώρο και στον πάγκο εργασίας εγκυμονεί κινδύνους τραυματισμού.

2. Λάβετε υπόψη το περιβάλλον του χώρου εργασίας.

Μην εκθέτετε το εργαλείο σε βροχή. Μη χρησιμοποιείτε το εργαλείο σε υγρές συνθήκες, ή συνθήκες υγρασίας γενικότερα. Διατηρείτε επαρκή φωτισμό στο χώρο εργασίας (250–300 Lux). Μη χρησιμοποιείτε το εργαλείο σε χώρους όπου υφίσταται κίνδυνος φωτιάς ή έκρηξης, π.χ. παρουσία εύφλεκτων υγρών και αερίων.

3. Προστατευτείτε από ηλεκτροπληξία.

Αποτρέψτε τυχόν επαφή με γειωμένες επιφάνειες (π.χ. σωληνώσεις, καλοριφέρ, συσκευές μαγειρέματος και ψυγεία). Όταν χρησιμοποιείτε το εργαλείο κάτω από δυσμενείς συνθήκες (π.χ. υψηλή υγρασία, όταν παράγονται μεταλλικά ρινίσματα κ.λπ.), μπορείτε να βελτιώσετε την ηλεκτρική προστασία σας συνδέοντας ένα μετασχηματιστή απομόνωσης ή ασφαλειοδιακόπτη διαρροής στη γη (FI).

4. Απομακρύνετε κάθε άλλο άτομο.

Μην επιτρέπετε σε άλλα άτομα, ιδίως σε παιδιά, να συμμετέχουν στην εργασία, να αγγίζουν το εργαλείο ή το καλώδιο προέκτασης και απομακρύνετε τα από το χώρο εργασίας.

5. Να αποθηκεύετε τα εργαλεία που δεν χρησιμοποιείτε.

Όταν δεν χρησιμοποιείτε τα εργαλεία, πρέπει να τα αποθηκεύετε σε ξηρό και κλειδωμένο χώρο, μακριά από μέρη όπου έχουν πρόσβαση παιδιά.

6. Μην καταπονείτε υπερβολικά το εργαλείο.

Είναι πιο αποτελεσματικό και ασφαλές όταν το χρησιμοποιείτε με την ισχύ για την οποία προορίζεται.

7. Χρησιμοποιείτε το κατάλληλο εργαλείο.

Μην προσπαθείτε να κάνετε εργασίες για εργαλεία βαριάς χρήσης με μικρά εργαλεία. Μη χρησιμοποιείτε εργαλεία για σκοπούς για τους οποίους δεν προορίζονται, για παράδειγμα, μη χρησιμοποιείτε δισκοπρίονα για να κόψετε κλαδιά δέντρων ή κούτσουρα.

8. Φοράτε τα κατάλληλα ρούχα.

Μη φοράτε χαλαρά ρούχα ή κοσμήματα, γιατί μπορεί να εμπλακούν σε κινούμενα εξαρτήματα. Για την εργασία σε υπαίθριους χώρους συνιστάται η χρήση αντιολισθητικών υποδημάτων. Χρησιμοποιείτε προστατευτικό κάλυμμα των μαλλιών για να καλύψετε τα μακριά μαλλιά.

9. Χρησιμοποιείτε προστατευτικό εξοπλισμό.

Φοράτε πάντα προστατευτικά γυαλιά. Χρησιμοποιείτε προσωπίδα ή μάσκα σκόνης εάν κατά την εργασία σχηματίζεται σκόνη ή εκτινάσσονται σωματίδια. Εάν αυτά τα σωματίδια μπορεί να έχουν μεγάλη θερμοκρασία, φοράτε επίσης προστατευτική ποδιά. Φοράτε πάντα προστατευτικά ακουστικά. Φοράτε πάντα κράνος ασφαλείας.

10. Συνδέστε εξοπλισμό εκβολής σκόνης.

Εάν διατίθενται συσκευές για τη σύνδεση εκβολής σκόνης και εγκαταστάσεων συλλογής, βεβαιωθείτε ότι έχουν συνδεθεί σωστά και χρησιμοποιούνται κατάλληλα.

11. Μην κακομεταχειρίζεστε το καλώδιο.

Μην τραβάτε ποτέ το καλώδιο για να αποσυνδέσετε το εργαλείο από την πρίζα. Διατηρείτε το φορτιστή μακριά από πηγές θερμότητας, ελαιώδεις ουσίες και αιχμηρά αντικείμενα. Μη μεταφέρετε ποτέ το εργαλείο από το καλώδιό του.

12. Ασφαλής εργασία.

Χρησιμοποιείτε σφιγκτήρες ή μέγγενη για τη συγκράτηση του τεμαχίου εργασίας. Αυτό είναι ασφαλέστερο από το να χρησιμοποιείτε τα χέρια σας και κατ' αυτόν τον τρόπο μπορείτε να χειρίζεστε το εργαλείο και με τα δύο χέρια.

13. Μην τεντώνετε υπερβολικά το σώμα σας.

Διατηρείτε συνεχώς σταθερό πάτημα και ισορροπία.

14. Να εκτελείτε τη συντήρηση των εργαλείων προσεκτικά.

Διατηρείτε τα εργαλεία κοπής αιχμηρά και καθαρά για καλύτερη και ασφαλέστερη απόδοση. Εφαρμόζετε τις οδηγίες για τη λίπανση και την αντικατάσταση των παρελκομένων. Επιθεωρείτε περιοδικά τα εργαλεία και εάν διαπιστώσετε ζημιές, αναθέστε την επισκευή τους σε εξουσιοδοτημένο συνεργείο. Διατηρείτε όλες τις λαβές και τους διακόπτες χωρίς υγρασία, ακαθαρσίες, λάδια και γράσα.

15. Αποσύνδεση των εργαλείων.

Αποσυνδέετε τα εργαλεία από την παροχή ηλεκτροδότησης όταν δεν τα χρησιμοποιείτε, πριν από τη συντήρηση και για την αντικατάσταση παρελκομένων, όπως δίσκων κοπής, τρυπανιών και πριονιών.

16. Αφαιρέστε τυχόν κλειδιά και πένσες ρύθμισης.

Συνηθίζετε να ελέγχετε αν έχουν αφαιρεθεί από το εργαλείο τα κλειδιά και οι πένσες ρύθμισης προτού το χρησιμοποιήσετε.

17. Αποφύγετε απροσδόκητη εκκίνηση του εργαλείου.

Μη μεταφέρετε το εργαλείο με το δάκτυλό σας στο διακόπτη. Βεβαιώνετε ότι το εργαλείο είναι στη θέση "off" προτού το συνδέσετε στην πρίζα.

18. Χρησιμοποιείτε καλώδια προέκτασης για υπαίθριους χώρους.

Πριν τη χρήση, επιθεωρήστε το καλώδιο επέκτασης και αντικαταστήστε το εάν έχει υποστεί ζημιά. Όταν χρησιμοποιείτε το εργαλείο σε υπαίθριους χώρους, χρησιμοποιείτε αποκλειστικά καλώδια προέκτασης που προορίζονται και επισημαίνονται ειδικά για χρήση σε υπαίθριο χώρο.

19. Παραμένετε σε εγρήγορση.

Προσέχετε τι κάνετε. Χρησιμοποιήστε κοινή λογική. Μη χρησιμοποιείτε το εργαλείο όταν είστε κουρασμένοι ή υπό την επήρεια φαρμάκων ή οινοπνεύματος.

20. Ελέγξτε για τυχόν ζημιές σε εξαρτήματα.

Πριν από τη χρήση ελέγχετε προσεκτικά το εργαλείο και το καλώδιο τροφοδοσίας για να εξακριβώσετε αν το εργαλείο λειτουργεί κανονικά όσον αφορά στην προβλεπόμενη λειτουργία του. Ελέγχετε την ευθυγράμμιση και τη σύνδεση των κινούμενων εξαρτημάτων, τυχόν ζημιές στα εξαρτήματα, την εγκατάσταση και οποιεσδήποτε άλλες καταστάσεις οι οποίες ενδέχεται να επηρεάσουν τη λειτουργία. Ένας προφυλακτήρας ή άλλο εξάρτημα που έχουν υποστεί ζημιές πρέπει να επισκευασθούν κατά τον ενδεδειγμένο τρόπο ή να αντικατασταθούν από εξουσιοδοτημένο συνεργείο, εκτός και αν αναφέρεται κάτι άλλο στο παρόν εγχειρίδιο οδηγιών. Αναθέστε την αντικατάσταση των ελαττωματικών διακοπών σε εξουσιοδοτημένο συνεργείο.

Μη χρησιμοποιείτε το ηλεκτρικό εργαλείο εάν ο διακόπτης (on-off) δεν λειτουργεί.

Μην επιχειρείτε ποτέ να κάνετε επισκευές μόνοι σας.



ΠΡΟΕΙΔΟΠΟΙΗΣΗ! Η χρήση οποιουδήποτε παρελκόμενου ή αξεσουάρ, ή ο εξαναγκασμός του σε απόδοση για την οποία δεν συνιστάται στο παρόν εγχειρίδιο χρήσης, μπορεί να αποτελέσει αιτία κινδύνου πρόκλησης προσωπικού τραυματισμού.

21. Αναθέστε την επισκευή του εργαλείου σας σε πιστοποιημένο τεχνικό.

Αυτό το ηλεκτρικό εργαλείο συμμορφώνεται με τους σχετικούς κανόνες ασφαλείας. Οι επισκευές θα πρέπει να εκτελούνται μόνο από

εξειδικευμένα άτομα με τη χρήση γνήσιων ανταλλακτικών. Αλλιώς μπορεί να προκύψει σημαντικός κίνδυνος για το χρήστη.

Πρόσθετοι κανόνες ασφαλείας για επιτραπέζια φάλτσοπρίονα

- Το μηχάνημα αυτό είναι εξοπλισμένο με ειδικά διαμορφωμένο καλώδιο τροφοδοσίας ρεύματος (σύνδεση τύπου M). Αν το καλώδιο τροφοδοσίας ρεύματος έχει υποστεί ζημιά ή οποιαδήποτε βλάβη, πρέπει να αντικατασταθεί μόνο από τον κατασκευαστή ή από εξουσιοδοτημένο αντιπρόσωπο επισκευών.
- Πριν ξεκινήσετε οποιαδήποτε εργασία βεβαιωθείτε ότι όλα τα κουμπιά ασφάλισης και οι λαβές σύσφιξης έχουν σφικτεί καλά.
- Μη χρησιμοποιήσετε το μηχάνημα χωρίς τους προφυλακτήρες στη θέση τους, ειδικά μετά από αλλαγή τρόπου λειτουργίας. Μη χρησιμοποιήσετε το μηχάνημα αν οι προφυλακτήρες δεν λειτουργούν ή αν δεν έχουν συντηρηθεί σωστά.
- Ποτέ μην τοποθετήσετε οποιοδήποτε από τα χέρια σας στην περιοχή της λεπίδας όταν το πριόνι είναι συνδεδεμένο στην πηγή ηλεκτρικού ρεύματος.
- Ποτέ μην επιχειρήσετε τα σταματήσετε γρήγορα ένα μηχάνημα που είναι σε κίνηση σφηνώνοντας ένα εργαλείο ή άλλο μέσο ώστε να σταματήσει η λεπίδα. Έτσι μπορούν αθέλητα να προκληθούν σοβαρά ατυχήματα.
- Πριν χρησιμοποιήσετε οποιοδήποτε αξεσουάρ συμβουλευτείτε το εγχειρίδιο οδηγιών. Η ακατάλληλη χρήση ενός αξεσουάρ μπορεί να προκαλέσει ζημιά.
- Επιλέξτε τη σωστή λεπίδα για το υλικό που πρόκειται να κόψετε.
- Χρησιμοποιήστε εξάρτημα συγκράτησης ή φοράτε γάντια όταν χειρίζεστε μια λεπίδα πριονιού ή ένα τραχύ υλικό.
- Πριν τη χρήση να βεβαιώνετε ότι η λεπίδα πριονιού έχει εγκατασταθεί σωστά.
- Βεβαιωθείτε ότι η λεπίδα περιστρέφεται στη σωστή κατεύθυνση. Διατηρείτε τη λεπίδα κοφτερή.
- Μη χρησιμοποιήσετε οποιοδήποτε αποστάτες για να κάνετε τη λεπίδα να ταιριάζει πάνω στην άτρακτο. Για τη σωστή διαβάθμιση της λεπίδας ανατρέξτε στα τεχνικά χαρακτηριστικά. Χρησιμοποιείτε μόνο τις λεπίδες που προβλέπονται στο παρόν εγχειρίδιο οδηγιών, σε συμμόρφωση με το πρότυπο EN 847-1.
- Εξετάστε το ενδεχόμενο χρήσης ειδικά σχεδιασμένων λεπίδων μειωμένου θορύβου.
- Μη χρησιμοποιείτε λεπίδες HSS.
- Μη χρησιμοποιείτε λεπίδες πριονιού που είναι ραγισμένες ή έχουν υποστεί ζημιά.
- Ανυψώνετε τη λεπίδα από την εγκοπή στο τεμάχιο εργασίας πριν την απελευθέρωση του διακόπτη.
- Βεβαιωθείτε ότι ο βραχίονας της κεφαλής του πριονιού είναι καλά στερεωμένος όταν εκτελείτε φάλτσες κοπές.
- Μη σφηνώνετε οτιδήποτε στον ανεμιστήρα για να συγκρατήσετε τον άξονα του μοτέρ.
- Ο προφυλακτήρας της λεπίδας στο πριόνι σας θα ανυψωθεί αυτόματα όταν κατεβάσετε το βραχίονα. Θα χαμηλώσει πάνω από τη λεπίδα όταν ανυψωθεί ο βραχίονας της κεφαλής πριονιού. Ο προφυλακτήρας μπορεί να ανυψωθεί με το χέρι όταν εγκαθιστάτε ή αφαιρείτε λεπίδες πριονιού ή για έλεγχο του πριονιού. Ποτέ μην ανυψώνετε τον προφυλακτήρα της λεπίδας με το χέρι, εκτός αν το πριόνι είναι απενεργοποιημένο.
- Διατηρείτε τη γύρω περιοχή του μηχανήματος σε καλή κατάσταση και απαλλαγμένη από χαλαρά υλικά όπως πριονίδια και υπολείμματα κοπής.
- Περιοδικά ελέγχετε ότι τα ανοίγματα αερισμού του μοτέρ είναι καθαρά και απαλλαγμένα από πριονίδια.
- Αποσυνδέστε το πριόνι από την παροχή ρεύματος δικτύου πριν αλλάξετε λεπίδα ή πριν εκτελέσετε οποιαδήποτε εργασία συντήρησης.
- Ποτέ μην εκτελέσετε οποιαδήποτε εργασία καθαρισμού ή συντήρησης όταν το μηχάνημα κινείται ακόμα και η κεφαλή δεν είναι στη θέση ηρεμίας.
- Όταν εκτελείτε φαλτσοκοπές, λοξές κοπές ή σύνθετες λοξές κοπές, ρυθμίζετε το συρόμενο οδηγό λοξής κοπής ώστε να διασφαλίσετε το σωστό διάκενο για την εφαρμογή.

- Μην αφαιρείτε οποιαδήποτε ξακρίσματα ή άλλα μέρη του τεμαχίου εργασίας από την περιοχή κοπής ενώ λειτουργεί το πριόνι και η κεφαλή του πριονιού δεν είναι στη θέση ηρεμίας.
- Πριν την εργασία ελέγχετε ότι το μηχάνημα είναι τοποθετημένο σε ομαλή επιφάνεια με επαρκή ευστάθεια.
- Ποτέ μην κόβετε ελαφρό κράμα, ιδιαίτερα μαγνησίου.
- Μη χρησιμοποιήσετε οποιοδήποτε λειαντικό δίσκο ή διαμαντοδίσκο.
- Σε περίπτωση ατυχήματος ή βλάβης του μηχανήματος, απενεργοποιήστε άμεσα το μηχάνημα και αποσυνδέστε το από την πηγή ρεύματος.
- Αναφέρετε τη βλάβη και σημάνετε το μηχάνημα με κατάλληλο τρόπο ώστε να εμποδίσετε άλλα άτομα να χρησιμοποιήσουν το μηχάνημα που έχει υποστεί βλάβη.
- Όταν η λεπίδα πριονιού είναι μπλοκαρισμένη λόγω μη κανονικής δύναμης προώθησης κατά την κοπή, απενεργοποιήστε το μηχάνημα και αποσυνδέστε το από την παροχή ρεύματος. Αφαιρέστε το τεμάχιο εργασίας και διασφαλίστε ότι η λεπίδα πριονιού κινείται ελεύθερα. Ενεργοποιήστε το μηχάνημα και ξεκινήστε καινούργια διαδικασία κοπής με μειωμένη δύναμη προώθησης.
- Φροντίζετε πάντα απαραίτητα η θέση σας να είναι αριστερά ή δεξιά της γραμμής κοπής.
- Παρέχετε επαρκή γενικό ή τοπικό φωτισμό.
- Να βεβαιώνετε ότι ο χειριστής είναι επαρκώς εκπαιδευμένος για τη χρήση, τη ρύθμιση και το χειρισμό του μηχανήματος.
- Απενεργοποιείτε το μηχάνημα πριν το αφήσετε χωρίς επίτηρηση.
- Όταν κόβετε ξύλο συνδέστε το πριόνι σε διάταξη εξαγωγής σκόνης. Πάντα λαμβάνετε υπόψη σας παράγοντες που επηρεάζουν την έκθεση στη σκόνη, όπως:
 - τον τύπο του υλικού προς κατεργασία (η μοριοσανίδα παράγει περισσότερη σκόνη από το ξύλο)
 - τη σωστή ρύθμιση της λεπίδας του πριονιού
 - βεβαιωθείτε ότι έχουν ρυθμιστεί σωστά η τοπική διάταξη απομάκρυνσης σκόνης, καθώς και απορροφητήρες, διαφράγματα και αγωγοί
 - σύστημα απομάκρυνσης σκόνης με ταχύτητα αέρα τουλάχιστον 20 m/s.
- Βεβαιωθείτε ότι όλες οι λεπίδες και οι φλάντζες είναι καθαρές και οι πλευρές του κολάρου με την εσοχή είναι σε επαφή με τη λεπίδα. Σφίγγετε καλά το παξιμάδι του άξονα.
- Διατηρείτε τη λεπίδα πριονιού κοφτερή και σωστά ρυθμισμένη.
- Βεβαιωθείτε ότι η ταχύτητα που αναφέρεται πάνω στη λεπίδα πριονιού είναι τουλάχιστον ίση με την ταχύτητα που αναφέρεται πάνω στο πριόνι.
- Μην επιχειρήσετε να λειτουργήσετε το εργαλείο με τάση άλλη της προβλεπόμενης.
- Μην εφαρμόζετε λιπαντικά στη λεπίδα ενώ κινείται.
- Βεβαιωθείτε ότι οι παρευρισκόμενοι δεν στέκονται πίσω από το μηχάνημα.
- Για τη δική σας ασφάλεια, πάντα στερεώνετε το μηχάνημα σε πάγκο χρησιμοποιώντας μπουλόνια διαμέτρου 8 mm και μήκους 80 mm.
- Όταν εκτελείτε ίσια εγκάρσια κοπή, ρυθμίστε σωστά τον οδηγό της αριστερής πλευράς για να διασφαλίσετε μέγ. διάκενο 5 mm ανάμεσα στη λεπίδα πριονιού και τον οδηγό.
- Το φως εργασίας προορίζεται για το φωτισμό της περιοχής του τεμαχίου εργασίας και δεν είναι διάταξη ασφαλείας.
- Κατά τη μεταφορά, βεβαιωθείτε ότι το πάνω μέρος της λεπίδας πριονιού είναι πλήρως καλυμμένο από τον πάνω προφυλακτήρα.

Πρόσθετοι κανόνες ασφαλείας για λειτουργία πάγκου πριονιού

- Αντικαταστήστε την πλάκα πριονισμού όταν φθαρεί.
- Ποτέ μη χρησιμοποιήσετε το πριόνι σας χωρίς την πλάκα πριονισμού.
- Ποτέ μην κόψετε όταν έχει αφαιρεθεί το μαχαίρι διαχωρισμού και/ή ο πάνω προφυλακτήρας.
- Χωρίς πρόσθετη υποστήριξη το μηχάνημα έχει σχεδιαστεί να δέχεται το εξής μέγιστο μέγεθος τεμαχίου εργασίας:
 - Ύψος 51 mm επί πλάτος 500 mm επί μήκος 700 mm.
 - Τεμάχια εργασίας μεγαλύτερου μήκους πρέπει να υποστηρίζονται από κατάλληλο πρόσθετο τραπέζι.

- Μη χρησιμοποιήσετε οποιαδήποτε λεπίδα πριονιού άλλη από αυτή που αναφέρεται στα **Τεχνικά χαρακτηριστικά**. Βεβαιωθείτε ότι το μαχαίρι διαχωρισμού δεν έχει μεγαλύτερο πάχος από το πλάτος της αυλάκωσης που κόβεται από τη λεπίδα πριονιού και όχι μικρότερο πάχος από το σώμα της λεπίδας.
- Βεβαιωθείτε ότι η λεπίδα περιστρέφεται στη σωστή κατεύθυνση και ότι τα δόντια δείχνουν προς το μπροστινό μέρος του πάγκου του πριονιού.
- Πριν ξεκινήσετε οποιαδήποτε εργασία βεβαιωθείτε ότι όλες οι λαβές σφιγκτήρων είναι σφιγμένες.
- Βεβαιωθείτε ότι το μαχαίρι διαχωρισμού έχει ρυθμιστεί στη σωστή απόσταση από τη λεπίδα – μέγιστο 5 mm.
- Διατηρείτε τα χέρια σας εκτός της διαδρομής της λεπίδας πριονιού.
- Αποσυνδέστε το πριόνι από την παροχή ρεύματος δικτύου πριν αλλάξετε λεπίδα ή πριν εκτελέσετε οποιαδήποτε εργασία συντήρησης.
- Χρησιμοποιείτε πάντα το εξάρτημα προώθησης του τεμαχίου εργασίας. Ποτέ μην κόβετε τεμάχιο εργασίας που είναι μικρότερο από 30 mm.
- Χρησιμοποιείτε πάντα εξάρτημα προώθησης τους τεμαχίου εργασίας και ποτέ μην τοποθετείτε τα χέρια πλησιέστερα από 160 mm από τη λεπίδα πριονιού κατά τη διάρκεια της κοπής.
- Πάντα διατηρείτε το εξάρτημα προώθησης του τεμαχίου εργασίας στη θέση του όταν δεν χρησιμοποιείται.
- Μην περνάτε μέρη του σώματός σας γύρω και πίσω από τη λεπίδα πριονιού.
- Μη στέκεστε πάνω στη μονάδα.
- Μη χρησιμοποιείτε τον πάνω προφυλακτήρα για χειρισμό ή μεταφορά του πριονιού.
- Ρυθμίζετε σωστά τον παράλληλο οδηγό διαμήκους κοπής για να αποφύγετε επαφή με τον πάνω προφυλακτήρα.
- Βεβαιωθείτε ότι το τραπέζι πάγκου πριονιού είναι σταθερά στερεωμένο στο επιλεγμένο ύψος.
- Μη χρησιμοποιείτε το πριόνι για να κόψετε οποιοδήποτε άλλο υλικό εκτός από ξύλο.
- Μη χρησιμοποιείτε το μηχάνημα αυτό για δημιουργία εντομών, εσοχών ή αυλακώσεων.
- Να βεβαιώνετε ότι ο βραχίονας κεφαλής πριονιού είναι καλά στερεωμένος όταν κόβετε σε λειτουργία πάγκου πριονιού. Χρησιμοποιείτε το μηχάνημα μόνον όταν το τραπέζι πάγκου πριονιού είναι στην οριζόντια θέση.

Πρόσθετοι κανόνες ασφαλείας για λειτουργία φαλτσοπριονιού

- Στη λειτουργία φαλτσοπριονιού να βεβαιώνετε ότι το πάνω τμήμα της λεπίδας πριονιού περικλείεται πλήρως. Ποτέ μην αφαιρείτε τον πάνω προφυλακτήρα λεπίδας όταν χρησιμοποιείτε το μηχάνημα σε λειτουργία φαλτσοπριονιού.
- Ποτέ μην κόβετε τεμάχια εργασίας που είναι μικρότερα από 250 mm.
- Χωρίς πρόσθετη υποστήριξη το μηχάνημα έχει σχεδιαστεί να δέχεται το εξής μέγιστο μέγεθος τεμαχίου εργασίας:
 - Ύψος 85 mm επί πλάτους 160 mm επί μήκος 550 mm
 - Τεμάχια εργασίας μεγαλύτερου μήκους πρέπει να υποστηρίζονται από κατάλληλο πρόσθετο τραπέζι.
- Πάντα συσφίγγετε σταθερά το τεμάχιο εργασίας.
- Μην αντικαταστήσετε τη λυχνία LED για το φως εργασίας με λυχνία διαφορετικού τύπου. Ο επισκευές πρέπει να γίνονται μόνο από τον κατασκευαστή ή εξουσιοδοτημένο αντιπρόσωπο επισκευών της DEWALT.



ΠΡΟΕΙΔΟΠΟΙΗΣΗ: Συνιστούμε τη χρήση διάταξης προστασίας από ρεύμα διαρροής με διαβάθμιση έντασης ρεύματος διαρροής 30 mA ή μικρότερη.

Παραμένοντες κίνδυνοι

Οι ακόλουθοι κίνδυνοι προέρχονται από τη χρήση των πριόνων:

- τραυματισμοί από την επαφή με τα περιστρεφόμενα τμήματα

Παρά την εφαρμογή των σχετικών κανονισμών ασφαλείας και των διατάξεων ασφαλείας, ορισμένοι παραμένοντες κίνδυνοι δεν είναι δυνατόν να αποφευχθούν. Αυτοί είναι:

- Βλάβη στην ακοή.
- Κίνδυνοι από ατυχήματα που προέρχονται από μη καλυμμένα τμήματα της περιστρεφόμενης λεπίδας του πριονιού.
- Κίνδυνος τραυματισμού κατά την αλλαγή λεπίδας.
- Κίνδυνος σύνθλιψης δακτύλων όταν ανοίγετε τα προστατευτικά.
- Βλάβες στην υγεία από εισπνοή της σκόνης που παράγεται κατά το κόψιμο του ξύλου, ειδικά οξυάς, δρυός και MDF.
- Μπορεί να δημιουργηθεί κίνδυνος τραυματισμού για τα υπόλοιπα άτομα από τα τεμάχια εργασίας που πετάγονται.
- Κίνδυνος τραυματισμού από τα ιπτάμενα κομμάτια μετάλλου όταν κόβετε με τον οδηγό.
- Κίνδυνος φωτιάς λόγω ακραίων μαζών σκόνης όταν δεν καθαρίζεται τακτικά.
- Κίνδυνος ανέλεγκτων καταστάσεων όταν χρησιμοποιείται σε θερμοκρασίες κάτω από -10 °C ή πάνω από +45 °C.

Οι παρακάτω παράγοντες επηρεάζουν την παραγωγή θορύβου.

- το υλικό προς κοπή
- ο τύπος της λεπίδας κοπής
- η δύναμη τροφοδοσίας

Οι παρακάτω παράγοντες επηρεάζουν την παραγωγή σκόνης:

- φθαρμένες λεπίδες
- Εξαγωγέας σκόνης με ταχύτητα αέρα λιγότερη από 20 m/s
- το τεμάχιο εργασίας δεν οδηγείται σωστά

Ενδείξεις επάνω στο εργαλείο

Επάνω στο εργαλείο εμφανίζονται τα παρακάτω εικονογράμματα



Ειδοποίηση ασφαλούς χρήσης



Διαβάστε το εγχειρίδιο οδηγιών πριν από τη χρήση



Σημείο μεταφοράς.

ΘΕΣΗ ΚΩΔΙΚΟΥ ΗΜΕΡΟΜΗΝΙΑΣ (ΕΙΚ. [FIG.] 2)

Ο κωδικός ημερομηνίας (II), ο οποίος περιλαμβάνει επίσης το έτος κατασκευής, είναι τυπωμένος επάνω στο περίβλημα.

Παράδειγμα:

2016 XX XX

Έτος κατασκευής

Ελεγχος του περιεχομένου της συσκευασίας

Στη συσκευασία υπάρχουν:

- 1 Επιτραπέζιο φαλτσοπριόνιο
- 1 Λεπίδα πριονιού*
- 1 Συγκρότημα παράλληλου οδηγού διαμήκους κοπής (A5, εικ. 9A)
- 1 Πάνω προφυλακτήρα λεπίδας
- 1 Εξάρτημα προώθησης τεμαχίου εργασίας*
- 1 Κλειδί διατομής αστεριού T30*
- 1 Κλειδί διατομής αστεριού T40*
- 1 Σφιγκτήρα υλικού
- 1 Εγχειρίδιο οδηγιών

* Βρίσκεται συναρμολογημένο στο επιτραπέζιο πριόνι

- Ελέγξτε το εργαλείο, τα ανταλλακτικά και τα εξαρτήματα για βλάβες που ίσως έχουν προκληθεί κατά τη μεταφορά.
- Αφιερώστε λίγο χρόνο για να διαβάσετε και να κατανοήσετε όλο το φυλλάδιο οδηγιών πριν να χρησιμοποιήσετε το εργαλείο.

Εριγραφή (εικ. 1–4)



ΠΡΟΕΙΔΟΠΟΙΗΣΗ: Μην τροποποιήσετε ποτέ το ηλεκτρικό εργαλείο ή οποιοδήποτε τμήμα του. Μπορεί να προκληθεί βλάβη ή προσωπικός τραυματισμός.

ΕΙΚ. 1

- A. Διακόπτης ενεργοποίησης/απενεργοποίησης (on/off)
- B. Λαβή χειρισμού
- C. Μοχλός απελευθέρωσης ασφάλισης κεφαλής στην πάνω θέση
- D. Διακόπτης ενεργοποίησης/ απενεργοποίησης για το φως εργασίας
- E. Λαβή 2 ασφάλισης τραπέζιού πάγκου πριονιού
- F. Λεπίδα πριονιού
- G. Κινητός κάτω προφυλακτήρας λεπίδας
- H. Οδηγός, δεξιάς πλευράς
 - I. Σταθερό τραπέζι
- J. Πλάκα εντομής
- K. Εντομή πριονισμού
- L. Περιστρεφόμενο τραπέζι/βραχίονας λοξής κοπής
- M. Κουμπί γωνίας λοξής κοπής
- N. Ασφάλιση γωνίας λοξής κοπής
- O. Κλίμακα γωνίας λοξής κοπής
- P. Οδηγός, αριστερής πλευράς (συρόμενος)
- Q. Οπές στερέωσης
- R. Πόδι
- S. Εγκοπή για το χέρι
- T. Αυλάκωση-οδηγός
- U. Κουμπί σύσφιξης οδηγού αριστερής πλευράς
- V. Κάτω στόμια συλλογής σκόνης
- W. Τραπέζι πάγκου πριονιού
- X. Μαχαίρι διαχωρισμού
- Y. Πάνω προφυλακτήρας λεπίδας
- Z. Πάνω στόμιο συλλογής σκόνης

ΕΙΚ. 2

- AA. Εξάρτημα προώθησης
- BB. Λαβή 1 ασφάλισης τραπέζιού πάγκου πριονιού
- CC. Πείρος ασφάλισης κεφαλής στην κάτω θέση
- DD. Δείκτης φαλτσοκοπής
- EE. Κλίμακα γωνίας φαλτσοκοπής
- FF. Κουμπί ασφάλισης άξονα
- GG. Κλειδί διατομής αστεριού T30
- HH. Κλειδί διατομής αστεριού T40
 - II. Κωδικός ημερομηνίας

ΕΙΚ. 3

- JJ. Λαβή σύσφιξης φαλτσοκοπής

Προαιρετικά αξεσουάρ**ΕΙΚ. 4**

- KK. Στήριγμα επέκτασης εργασίας, DE7023-XJ, DE7033-XJ

ΠΡΟΒΛΕΠΟΜΕΝΗ ΧΡΗΣΗ

Το επιτραπέζιο φαλτσοπριόνό σας D27113 έχει σχεδιαστεί για επαγγελματικές εφαρμογές. Αυτό το μηχάνημα υψηλής ακρίβειας μπορεί να ρυθμιστεί εύκολα και γρήγορα για εγκάρσια κοπή, λοξή κοπή, φαλτσοκοπή ή σύνθετη φαλτσοκοπή.

Η μονάδα αυτή έχει σχεδιαστεί για χρήση με λεπίδα μύτης καρβιδίου ονομαστικής διαμέτρου 305 mm για επαγγελματικές εφαρμογές και προορίζεται για κοπή ξύλου και παρόμοιων υλικών.

ΝΑ ΜΗ χρησιμοποιείται υπό υγρές συνθήκες ή με την παρουσία εύφλεκτων υγρών ή αερίων.

Αυτά τα επιτραπέζια φαλτσοπριόνια είναι επαγγελματικά ηλεκτρικά εργαλεία. **ΜΗΝ** αφήνετε παιδιά να έρχονται σε επαφή με το εργαλείο. Απαιτείται επίβλεψη όταν το εργαλείο το χρησιμοποιούν άπειροι χρήστες.

- Το προϊόν αυτό δεν προορίζεται για χρήση από άτομα (περιλαμβανομένων παιδιών) που έχουν μειωμένες σωματικές, αισθητηριακές ή πνευματικές ικανότητες, ή έλλειψη εμπειρίας και/ή γνώσης και δεξιοτήτων, εκτός αν τα άτομα αυτά επιβλέπονται από άτομο υπεύθυνο για την ασφάλειά τους. Τα παιδιά δεν πρέπει να μένουν ποτέ μόνα τους με αυτό το προϊόν.



ΠΡΟΕΙΔΟΠΟΙΗΣΗ! Μη χρησιμοποιείτε το μηχάνημα για σκοπούς άλλους από τους προβλεπόμενους.

Ηλεκτρική ασφάλεια

Το ηλεκτρικό μοτέρ έχει σχεδιαστεί μόνο για μία συγκεκριμένη ηλεκτρική τάση. Να βεβαιώνετε πάντα ότι η τάση ηλεκτροδότησης αντιστοιχεί στην τάση της πινακίδας τεχνικών χαρακτηριστικών.



Το εργαλείο έχει διπλή απομόνωση σύμφωνα με το πρότυπο EN61029, συνεπώς δεν απαιτείται καλώδιο γείωσης.

Σε περίπτωση αντικατάστασης καλωδίου ηλεκτροδότησης, η επισκευή πρέπει να γίνεται μόνο από εξουσιοδοτημένο αντιπρόσωπο επισκευών και συντήρησης, ή από πιστοποιημένο ηλεκτρολόγο.

Χρήση καλωδίου επέκτασης

Αν απαιτείται καλώδιο επέκτασης, χρησιμοποιήστε εγκεκριμένο καλώδιο επέκτασης 3 αγωγών κατάλληλο για την ισχύ αυτού του εργαλείου (βλ. **τεχνικά δεδομένα**). Το ελάχιστο μέγεθος του αγωγού είναι 1,5 mm², ενώ το μέγιστο μήκος είναι 30 m.

Όταν χρησιμοποιείτε καλώδιο σε ρολό, να ξετυλίγετε πάντοτε το καλώδιο εντελώς.

ΣΥΝΑΡΜΟΛΟΓΗΣΗ

ΠΡΟΕΙΔΟΠΟΙΗΣΗ: Για να μειώσετε τον κίνδυνο τραυματισμού, απενεργοποιήστε τη μονάδα και αποσυνδέστε το μηχάνημα από την πηγή ρεύματος πριν την εγκατάσταση και την αφαίρεση αξεσουάρ, πριν τη ρύθμιση ή την αλλαγή διαμόρφωσης παραμέτρων ή όταν εκτελείτε επισκευές. Να βεβαιώνετε ότι ο διακόπτης είναι στη θέση απενεργοποίησης (OFF). Τυχόν αθέλητη εκκίνηση μπορεί να προκαλέσει τραυματισμό.

Αποσυσκευασία

Αφαιρέστε προσεκτικά το πριόνι από το υλικό συσκευασίας.

Αποθήκευση των εργαλείων σφιγκτήρα (εικ. 2)

α ακόλουθα εργαλεία διατίθεται με το μηχάνημα:

- 1 Κλειδί-αστέρι T30 (GG)
- 1 Κλειδί-αστέρι T40 (HH)

- Φροντίστε να αποθηκεύσετε τα εργαλεία κάθε φορά μετά τη χρήση τους σε συναρμολόγηση η ρύθμιση.

Στερέωση σε πάγκο (εικ. 1)

- Έχουν προβλεφθεί οπές (Q) και στα τέσσερα πόδια (R) προκειμένου να διευκολυνθεί η τοποθέτηση σε πάγκο. Επίσης παρέχονται οπές δύο διαφορετικών μεγεθών για να μπορούν να δεχτούν διάφορα μεγέθη μπουλονιών. Χρησιμοποιήστε οποιαδήποτε από τις δύο οπές. Δεν είναι απαραίτητο να χρησιμοποιηθούν και οι δύο. Συνιστώνται μπουλόνια διαμέτρου 8 mm και μήκους 80 mm. Πάντα στερεώνετε σταθερά το πριόνι για να αποτρέψετε τη μετακίνησή του. Για διευκόλυνση της δυνατότητας μεταφοράς του, το εργαλείο μπορεί να τοποθετηθεί σε τεμάχιο κόντρα πλακέ πάχους 12,5 mm ή μεγαλύτερου, το οποίο μπορεί στη συνέχεια να στερεωθεί με σύσφιξη επάνω στη βάση εργασίας που χρησιμοποιείτε ή να μετακινηθεί σε άλλους χώρους εργασίας και να στερεωθεί εκ νέου με σύσφιξη.
- Όταν στερεώνετε το πριόνι σας σε τεμάχιο κόντρα πλακέ, να βεβαιώνετε ότι οι βίδες στερέωσης δεν προεξέχουν από την κάτω επιφάνεια του ξύλου. Το κόντρα πλακέ θα πρέπει να εδράζεται τέλεια στη διάταξη στήριξης του συστήματος εργασίας. Όταν συσφίγγετε το πριόνι σε οποιαδήποτε επιφάνεια εργασίας, συσφίγγετε μόνο στα πόδια (R) όπου βρίσκονται οι οπές για τις βίδες στερέωσης. Η σύσφιξη σε οποιοδήποτε άλλο σημείο θα εμποδίζει τη σωστή λειτουργία του πριονιού.

- Για να εμποδίσετε την παρεμπόδιση και ανακρίβεια, βεβαιωθείτε ότι η επιφάνεια στερέωσης δεν είναι παραμορφωμένη ή με άλλο τρόπο ανομοιομορφη. Εάν το πριόνι ταλαντεύεται στην επιφάνεια, τοποθετήστε ένα λεπτό κομμάτι υλικού κάτω από το πόδι του πριονιού μέχρι το πριόνι να στερεωθεί καλά στην επιφάνεια.

Τοποθέτηση του πάνω προφυλακτήρα λεπίδας (εικ. 5A, 5B)

Ο πάνω προφυλακτήρας λεπίδας (Υ) έχει σχεδιαστεί για να προσαρτάται γρήγορα και εύκολα στο μαχαίρι διαχωρισμού (Χ) όταν το μηχάνημα έχει διαμορφωθεί για λειτουργία πάγκου πριονιού.

1. Ξεσφίξτε το μπουλόνι (LL) του προφυλακτήρα λεπίδας και αφήστε το παξιμάδι (MM) του προφυλακτήρα λεπίδας στην εξάγωνη υποδοχή.
2. Κρατώντας τον προφυλακτήρα οριζόντια, ευθυγραμμίστε την εγκοπή στο πίσω μέρος του προφυλακτήρα με το μαχαίρι διαχωρισμού.
3. Χαμηλώστε τον προφυλακτήρα πάνω στο μαχαίρι διαχωρισμού, αφού βεβαιωθείτε ότι ο άξονας του μπουλονιού εισέρχεται στην εσοχή.
4. Εισάγετε το μπουλόνι στην οπή και σφίξτε με το κλειδί διατομής αστεριού T30. Τα δόντια μιας νέας λεπίδας είναι πολύ αιχμηρά και μπορούν να είναι επικίνδυνα.
5. Μη σφίξτε υπερβολικά. Ο πάνω προφυλακτήρας λεπίδας πρέπει να πέφτει κάτω εύκολα πάνω από τη λεπίδα.

Σύσφιξη του τεμαχίου εργασίας (εικ. 17A, 17B)



ΠΡΟΕΙΔΟΠΟΙΗΣΗ: Ένα τεμάχιο εργασίας που είναι σφιγμένο, ισορροπημένο και στερεωμένο πριν από μια κοπή, μπορεί να μην είναι πλέον ισορροπημένο αφού ολοκληρωθεί η κοπή. Ένα μη ισορροπημένο φορτίο μπορεί να προκαλέσει ανατροπή του πριονιού ή οποιοδήποτε αντικείμενο στο οποίο είναι συνδεδεμένο το πριόνι, όπως τραπέζι ή πάγκου εργασίας. Όταν πραγματοποιείτε μια κοπή όπου μπορεί να δημιουργηθεί πρόβλημα ισορροπίας, υποστηρίξτε κατάλληλα το τεμάχιο εργασίας και βεβαιωθείτε ότι το πριόνι είναι σταθερά στερεωμένο με μπουλόνια σε σταθερή επιφάνεια. Μπορεί να προκύψει τραυματισμός.



ΠΡΟΕΙΔΟΠΟΙΗΣΗ: Το πέλμα σύσφιξης πρέπει να παραμείνει συσφιγμένο πάνω από τη βάση του πριονιού όταν χρησιμοποιείται ο σφιγκτήρας. Πάντα συσφίγγετε το τεμάχιο εργασίας στη βάση του πριονιού – όχι σε οποιοδήποτε άλλο μέρος της περιοχής εργασίας. Βεβαιωθείτε ότι το πέλμα σύσφιξης δεν είναι συσφιγμένο στο άκρο της βάσης του πριονιού.



ΠΡΟΣΟΧΗ: Πάντα χρησιμοποιείτε ένα σφιγκτήρα εργασίας για να διατηρείτε τον έλεγχο και να μειώνετε τον κίνδυνο πρόκλησης ζημιάς στο τεμάχιο εργασίας ή τραυματισμού, αν τα χέρια σας απαιτείται να βρίσκονται εντός 160 mm από τη λεπίδα κατά τη διάρκεια της κοπής.

Χρησιμοποιείτε το σφιγκτήρα υλικού (A14) που συνοδεύει το πριόνι σας. Άλλα βοηθήματα, όπως σφιγκτήρες με ελατήριο, σφιγκτήρες ράβδου ή σφιγκτήρες σχήματος C μπορεί να είναι κατάλληλα για ορισμένα μεγέθη και σχήματα υλικών. Ο αριστερός ή δεξιός οδηγός μπορεί να κινηθεί από πλευρά σε πλευρά για υποβοήθηση της σύσφιξης.

ΓΙΑ ΤΟΠΟΘΕΤΗΣΗ ΤΟΥ ΣΦΙΓΚΤΗΡΑ

1. Εισάγετέ τον στην οπή πίσω από τον οδηγό. Ο σφιγκτήρας θα πρέπει να κοιτάζει προς το πίσω μέρος του φαλτσοπριονιού. Βεβαιωθείτε ότι η αυλάκωση στη ράβδο σύσφιξης έχει εισαχθεί πλήρως στη βάση του φαλτσοπριονιού. Αν είναι ορατή η αυλάκωση, ο σφιγκτήρας δεν θα είναι σταθερά στερεωμένος.
2. Περιστρέψτε το σφιγκτήρα 180° προς το μπροστινό μέρος του φαλτσοπριονιού.
3. Ξεσφίξτε το κουμπί για να ρυθμίσετε το σφιγκτήρα προς τα πάνω ή κάτω και κατόπιν χρησιμοποιήστε το κουμπί μικρορύθμισης για να συσφίξετε σταθερά το τεμάχιο εργασίας.

ΣΗΜΕΙΩΣΗ: Τοποθετήστε το σφιγκτήρα στη δεξιά πλευρά της βάσης όταν εκτελείτε φαλτσοκοπή. ΠΑΝΤΑ ΝΑ ΚΑΝΕΤΕ ΔΟΚΙΜΕΣ ΜΕ

ΑΠΕΝΕΡΓΟΠΟΙΗΜΕΝΟ ΠΡΙΟΝΙ (ΧΩΡΙΣ ΤΡΟΦΟΔΟΣΙΑ) ΠΡΙΝ ΤΙΣ ΤΕΛΙΚΕΣ ΚΟΠΕΣ ΩΣΤΕ ΝΑ ΕΛΕΓΧΕΤΕ ΤΗ ΔΙΑΔΡΟΜΗ ΤΗΣ ΛΕΠΙΔΑΣ. ΒΕΒΑΙΩΘΕΙΤΕ ΟΤΙ Ο ΣΦΙΓΚΤΗΡΑΣ ΔΕΝ ΕΜΠΟΔΙΖΕΙ ΤΗ ΛΕΙΤΟΥΡΓΙΑ ΤΟΥ ΠΡΙΟΝΙΟΥ Ή ΤΩΝ ΠΡΟΦΥΛΑΚΤΗΡΩΝ.

Τοποθέτηση λεπίδας πριονιού (εικ. 1, 2, 6A–6C)



ΠΡΟΕΙΔΟΠΟΙΗΣΗ: Για να μειώσετε τον κίνδυνο τραυματισμού, απενεργοποιήστε τη μονάδα και αποσυνδέστε το μηχάνημα από την πηγή ρεύματος πριν την εγκατάσταση και την αφαίρεση αξεσουάρ, πριν τη ρύθμιση ή την αλλαγή διαμόρφωσης παραμέτρων ή όταν εκτελείτε επισκευές. Να βεβαιώνετε ότι ο διακόπτης είναι στη θέση απενεργοποίησης (OFF). Τυχόν αθέλητη εκκίνηση μπορεί να προκαλέσει τραυματισμό.



ΠΡΟΕΙΔΟΠΟΙΗΣΗ: Τα δόντια μιας καινούργιας λεπίδας είναι πολύ κοφτερά και μπορεί να αποδεχθούν επικίνδυνα.



ΠΡΟΕΙΔΟΠΟΙΗΣΗ: Μετά την τοποθέτηση ή την αντικατάσταση της λεπίδας, ελέγξτε πάντα αν η λεπίδα καλύπτεται πλήρως από το προστατευτικό.



ΠΡΟΕΙΔΟΠΟΙΗΣΗ! Έχετε υπόψη σας ότι η λεπίδα πριονιού πρέπει αντικαθίσταται μόνο με τον περιγραφόμενο τρόπο. Χρησιμοποιείτε μόνο λεπίδες πριονιού που προβλέπονται στα Τεχνικά χαρακτηριστικά. Συνιστάται αρ. καταλόγου: DT4260.

ΣΗΜΑΝΤΙΚΟ: Η λεπίδα πριονιού πρέπει να βρίσκεται στην ανώτατη θέση της για την εγκατάσταση μιας νέας λεπίδας. Ανατρέξτε στην ενότητα **Αλλαγή λειτουργίας από πάγκου πριονιού σε φαλτσοπριονιού.**

1. Πιέστε και κρατήστε το κουμπί ασφάλισης άξονα (FF) με το δεξιό χέρι.
2. Με το αριστερό χέρι σας, χρησιμοποιήστε το κλειδί διατομής αστεριού T40 για να περιστρέψετε και να ασφαλίσετε τη λεπίδα πριονιού στη θέση της.

ΣΗΜΕΙΩΣΗ: Η βίδα ασφάλισης λεπίδας διαθέτει αριστερόστροφο σπείρωμα. Επομένως περιστρέψτε τη δεξιόστροφα για να χαλαρώσετε τη σύνδεση.

3. Απελευθερώστε το κουμπί ασφάλισης άξονα για να απελευθερώσετε το σύστημα.
4. Πιέστε το μοχλό (C) απελευθέρωσης της πάνω ασφάλισης της κεφαλής για να απελευθερώσετε τον κάτω προφυλακτήρα (G) και κατόπιν ανυψώστε τον κάτω προφυλακτήρα όσο το δυνατόν περισσότερο.
5. Αφαιρέστε τη βίδα (NN) της ασφάλισης λεπίδας και το εξωτερικό κολάρο (OO) του άξονα της λεπίδας. Προσεκτικά αφαιρέστε τη λεπίδα πριονιού.

ΣΗΜΑΝΤΙΚΟ: Βεβαιωθείτε ότι η εσωτερική φλάντζα και οι δύο όψεις της νέας λεπίδας είναι καθαρές και απαλλαγμένες από σκόνη.

6. Τοποθετήστε τη λεπίδα πριονιού (F) στη βάση (PP) που παρέχεται στο εσωτερικό κολάρο (QQ) του άξονα, αφού βεβαιωθείτε ότι τα δόντια στην κάτω άκρη της λεπίδας δείχνουν προς το πίσω μέρος του πριονιού (αντίθετα προς το χειριστή).
7. Προσεκτικά αφήστε τη λεπίδα στη θέση της και ελευθερώστε τον κάτω προφυλακτήρα λεπίδας.
8. Τοποθετήστε πάλι το εξωτερικό κολάρο του άξονα.
9. Σφίξτε την ασφαλιστική βίδα (NN) της λεπίδας περιστρέφοντάς την αριστερόστροφα ενώ κρατάτε το κουμπί (FF) ασφάλισης άξονα.
10. Τοποθετήστε το κλειδί διατομής αστεριού στη θέση φύλαξης του.

Ρυθμίσεις



ΠΡΟΕΙΔΟΠΟΙΗΣΗ: Για να μειώσετε τον κίνδυνο τραυματισμού, απενεργοποιήστε τη μονάδα και αποσυνδέστε το μηχάνημα από την πηγή ρεύματος πριν την εγκατάσταση και την αφαίρεση αξεσουάρ, πριν τη ρύθμιση ή την αλλαγή διαμόρφωσης παραμέτρων ή όταν εκτελείτε επισκευές. Να βεβαιώνετε ότι ο διακόπτης είναι στη θέση απενεργοποίησης (OFF). Τυχόν αθέλητη εκκίνηση μπορεί να προκαλέσει τραυματισμό.

Ρύθμιση της λεπίδας πριονιού (εικ. 6C)

Αν η λεπίδα πριονιού ταλαντεύεται κατά την εκκίνηση και την επιβράδυνση μετά τον τερματισμό λειτουργίας, τότε ρυθμίστε την ως εξής:

- Ξεσφίξτε τη βίδα (NN) ασφάλισης της λεπίδας για το εξωτερικό κολάρο άξονα (OO) και περιστρέψτε τη λεπίδα (F) ένα τέταρτο της στροφής.
- Σφίξτε πάλι τη βίδα ασφάλισης της λεπίδας και ελέγξτε για να δείτε αν η λεπίδα παρουσιάζει ταλάντωση.
- Επαναλάβετε αυτά τα βήματα έως ότου έχει αντιμετωπιστεί η ταλάντωση της λεπίδας.

Ρυθμίσεις για λειτουργία φαλτσοπριονίου

Το Γωνιακό Πριόνι σας ρυθμίστηκε επακριβώς στο εργοστάσιο. Εάν χρειάζεται επαναρύθμιση λόγω της μεταφοράς και διακίνησής του ή για οποιονδήποτε άλλο λόγο, ακολουθήστε τα στάδια παρακάτω για να ρυθμίσετε το πριόνι σας. Αυτές οι ρυθμίσεις, αφού γίνουν, πρέπει να παραμείνουν ακριβείς.

ΑΛΛΑΓΗ ΛΕΙΤΟΥΡΓΙΑΣ ΑΠΟ ΠΑΓΚΟΥ ΠΡΙΟΝΙΟΥ ΣΕ ΦΑΛΤΣΟΠΡΙΟΝΟΥ (ΕΙΚ. 1, 2)

Για να ανυψώσετε την κεφαλή πριονιού στην ανώτατη θέση της

- Πιέστε προς τα κάτω το τραπέζι (W) πάγκου πριονιού και κρατήστε έξω τον πείρο (CC) ασφάλισης στην κάτω θέση.
- Κρατώντας ακόμη το τραπέζι πάγκου πριονιού, απελευθερώστε την προς τα κάτω πίεση και επιτρέψτε στην κεφαλή πριονιού να ανυψωθεί στο μέγιστο ύψος της.

ΕΛΕΓΧΟΣ ΚΑΙ ΡΥΘΜΙΣΗ ΤΗΣ ΛΕΠΙΔΑΣ ΩΣ ΠΡΟΣ ΤΟΝ ΟΔΗΓΟ (ΕΙΚ. 1, 7A, 7B)

- Ξεσφίξτε το κουμπί γωνίας λοξής κοπής (M) και πιέστε την ασφάλιση γωνίας λοξής κοπής (N) για να απελευθερώσετε το βραχίονα λοξής κοπής (L).
- Μετακινήστε το βραχίονα λοξής κοπής έως ότου η ασφάλιση τον σταθεροποιήσει στη θέση λοξής κοπής 0°. Μη σφίξτε το κουμπί.
- Τραβήξτε προς τα κάτω την κεφαλή πριονιού έως ότου η λεπίδα μόλις εισέλθει στην εντομή κοπής (K) του πριονιού.
- Τοποθετήστε μια γωνιά (RR) πάνω στο σταθερό τραπέζι (I) και σε επαφή με τη λεπίδα (F).
- Σφίξτε καλά το κουμπί γωνίας λοξής κοπής.



ΠΡΟΕΙΔΟΠΟΙΗΣΗ: Μην αγγίζετε τις μύτες των δοντιών της λεπίδας με τη γωνιά.

- Αν απαιτείται ρύθμιση, προχωρήστε ως εξής:
 - Ξεσφίξτε τις βίδες (SS) της κλίμακας γωνίας λοξής κοπής και μετακινήστε το συγκρότημα κλίμακας/βραχίονα λοξής κοπής αριστερά ή δεξιά έως ότου η λεπίδα είναι στις 90° ως προς τον οδηγό όπως εξακριβώνεται με τη γωνιά.
 - Σφίξτε πάλι τις βίδες (SS). Προς το παρόν, μη δώσετε σημασία στην ένδειξη του δείκτη γωνίας λοξής κοπής.

ΡΥΘΜΙΣΗ ΤΟΥ ΔΕΙΚΤΗ ΓΩΝΙΑΣ ΛΟΞΗΣ ΚΟΠΗΣ (ΕΙΚ. 7B)

- Ξεσφίξτε το κουμπί γωνίας λοξής κοπής (M) και πιέστε την ασφάλιση γωνίας λοξής κοπής (N) για να απελευθερώσετε το βραχίονα λοξής κοπής (L).
- Μετακινήστε το βραχίονα λοξής κοπής για να θέσετε το δείκτη γωνίας λοξής κοπής (TT) στη θέση μηδέν, όπως φαίνεται στην εικόνα 7B.
- Παρατηρήστε το δείκτη (TT) και την κλίμακα (O) γωνίας λοξής κοπής. Αν ο δείκτης δεν δείχνει ακριβώς μηδέν, ξεσφίξτε τη βίδα (UU) του δείκτη γωνίας λοξής κοπής, μετακινήστε το δείκτη ώστε να δείχνει 0° και σφίξτε τη βίδα.
- Σφίξτε καλά το κουμπί γωνίας λοξής κοπής (M).

ΕΛΕΓΧΟΣ ΚΑΙ ΡΥΘΜΙΣΗ ΤΗΣ ΛΕΠΙΔΑΣ ΩΣ ΠΡΟΣ ΤΟ ΤΡΑΠΕΖΙ (ΕΙΚ. 1, 3, 7C, 7D)

- Ξεσφίξτε τη λαβή (JJ) σύσφιξης φαλτσογωνιάς.
- Πιέστε την κεφαλή πριονιού προς τα δεξιά για να βεβαιωθείτε ότι είναι τελειώς κάθετη και σφίξτε τη λαβή σύσφιξης φαλτσογωνιάς.

- Τραβήξτε προς τα κάτω την κεφαλή έως ότου η λεπίδα μόλις εισέλθει στην εντομή κοπής (K) του πριονιού.
- Τοποθετήστε μια γωνιά (RR) ώστε να έρθει σε επαφή με την αριστερή πλευρά του οδηγού και με τη λεπίδα (F).



ΠΡΟΕΙΔΟΠΟΙΗΣΗ: Μην αγγίζετε τις μύτες των δοντιών της λεπίδας με τη γωνιά.

- Αν απαιτείται ρύθμιση, προχωρήστε ως εξής:
 - Ξεσφίξτε τη λαβή σύσφιξης φαλτσογωνιάς (JJ) και περιστρέψτε προς τα μέσα ή έξω τη βίδα (XX) του στοπ ρύθμισης κάθετης θέσης (με το κλειδί διατομής αστεριού T30) έως ότου η λεπίδα να είναι σε γωνία 90° ως προς το τραπέζι όπως διαπιστώνεται με τη βοήθεια της γωνιάς.
 - Αν ο δείκτης φαλτσογωνιάς (DD) δεν δείχνει μηδέν στην κλίμακα φαλτσογωνιάς (EE), ξεσφίξτε τη βίδα (WW) που στερεώνει το δείκτη και μετακινήστε το δείκτη όπως χρειάζεται.
- Σφίξτε καλά τη λαβή σύσφιξης φαλτσογωνιάς (JJ).

ΡΥΘΜΙΣΗ ΤΟΥ ΟΔΗΓΟΥ (ΕΙΚ. 1)

Το πάνω μέρος της αριστερής πλευράς του οδηγού μπορεί να ρυθμιστεί προς τα αριστερά ώστε να παρέχει επαρκές διάκενο για να μπορεί να ρυθμιστεί το πριόνι σε πλήρη γωνία φαλτσοκοπής 45° αριστερά.

Για να ρυθμίσετε τον οδηγό

- Ξεσφίξτε το κουμπί (U) σύσφιξης του οδηγού αριστερής πλευράς και μετακινήστε τον οδηγό (P) προς τα αριστερά.
- Πραγματοποιήστε μια δοκιμή με το πριόνι απενεργοποιημένο και ελέγξτε το διάκενο. Ρυθμίστε τον οδηγό να είναι όσο το δυνατόν πιο κοντά στη λεπίδα ώστε να παρέχει μέγιστη στήριξη του τεμαχίου εργασίας, χωρίς όμως να εμποδίζει την κίνηση πάνω και κάτω του βραχίονα.
- Σφίξτε καλά το κουμπί.



ΠΡΟΕΙΔΟΠΟΙΗΣΗ: Η αυλάκωση (T) κίνησης του οδηγού μπορεί να φράξει από πριονίδι. Για να καθαρίσετε την αυλάκωση κίνησης του οδηγού, χρησιμοποιήστε αέρα χαμηλής πίεσης για να φυσήξετε τις ακαθαρσίες και τη σκόνη.

ΕΛΕΓΧΟΣ ΚΑΙ ΡΥΘΜΙΣΗ ΤΗΣ ΦΑΛΤΣΟΓΩΝΙΑΣ (ΕΙΚ. 7C, 7D)

- Ξεσφίξτε το κουμπί (U) σύσφιξης οδηγού αριστερής πλευράς και μετακινήστε το πάνω μέρος του οδηγού αριστερής πλευράς προς τα αριστερά όσο είναι δυνατόν.
- Ξεσφίξτε τη λαβή σύσφιξης φαλτσογωνιάς (JJ) και μετακινήστε την κεφαλή πριονιού πλήρως αριστερά. Αυτή είναι η θέση φαλτσογωνιάς 45°.
- Αν απαιτείται ρύθμιση, προχωρήστε ως εξής:
 - Περιστρέψτε τη βίδα (V V) του στοπ ρύθμισης φαλτσογωνιάς χρησιμοποιώντας το κλειδί διατομής αστεριού T30 προς τα μέσα ή προς τα έξω όσο χρειάζεται ώστε ο δείκτης φαλτσογωνιάς (DD) να δείχνει 45°.



ΠΡΟΕΙΔΟΠΟΙΗΣΗ: Ενώ πραγματοποιείτε τη ρύθμιση, συνιστάται να αφαιρείτε το βάρος της κεφαλής πριονιού κρατώντας την. Έτσι θα διευκολυνθεί η περιστροφή της βίδας ρύθμισης.

Ρυθμίσεις για τη λειτουργία πάγκου πριονιού

ΑΛΛΑΓΗ ΛΕΙΤΟΥΡΓΙΑΣ ΑΠΟ ΦΑΛΤΣΟΠΡΙΟΝΟΥ ΣΕ ΠΑΓΚΟΥ ΠΡΙΟΝΙΟΥ (ΕΙΚ. 1, 2)

- Θέστε τη λεπίδα σε θέση εγκάρσιας κοπής 0° με το κουμπί γωνίας λοξής κοπής (M) σφιγμένο καλά.
- Ασφαλίστε την κεφαλή πριονιού στην κατώτατη θέση της πιέζοντας το μοχλό (C) απελευθέρωσης της πάνω ασφάλισης κεφαλής για να χαμηλώσετε την κεφαλή και κατόπιν στρώστε στη θέση του τον πείρο (CC) ασφάλισης της κεφαλής στην κάτω θέση.
- Για να τοποθετήσετε τον παράλληλο οδηγό διαμήκους κοπής (ZZ), ανατρέξτε στο τμήμα **Τοποθέτηση και ρύθμιση του παράλληλου οδηγού διαμήκους κοπής**.

ΡΥΘΜΙΣΗ ΤΟΥ ΜΑΧΑΙΡΙΟΥ ΔΙΑΧΩΡΙΣΜΟΥ (ΕΙΚ. 1, 8Α, 8Β)

Η σωστή θέση για το πάνω μέρος του μαχαιριού διαχωρισμού (X) είναι να μην είναι περισσότερο από 2 mm κάτω από το πιο ψηλό δόντι της λεπίδας και το σώμα της ακτίνας να είναι το πολύ 5 mm από τις άκρες των δοντιών της λεπίδας πριονιού.

1. Ανυψώστε την κεφαλή πριονιού στην ανώτατη θέση της.
2. Θέστε το τραπέζι πάγκου πριονιού στο μέσο της διαδρομής για να αποκτήσετε πρόσβαση στις δύο βίδες που συγκρατούν το μαχαίρι διαχωρισμού.
3. Ξεσφίξτε τις 2 βίδες (ΥΥ) με το κλειδί διατομής αστεριού T40 για να επιτρέψετε στο μαχαίρι διαχωρισμού να κινείται πάνω και κάτω.
4. Μετακινήστε το μαχαίρι διαχωρισμού (X) προς τα πάνω ή κάτω έως ότου επιτευχθεί η σωστή θέση.
5. Σφίξτε πάλι καλά τις δύο βίδες (ΥΥ).

ΡΥΘΜΙΣΗ ΤΟΥ ΤΡΑΠΕΖΙΟΥ ΠΑΓΚΟΥ ΠΡΙΟΝΙΟΥ (ΕΙΚ. 1, 2)

Το τραπέζι (W) κινείται προς τα πάνω και κάτω χειροκίνητα και διατηρείται στο απαιτούμενο ύψος με δύο κουμπιά ασφάλισης.

1. Ξεσφίξτε τα κουμπιά 1 και 2 (BB, E) ασφάλισης του τραπεζιού, αλλά μην τα αφαιρέσετε.
2. Ρυθμίστε το τραπέζι στο επιθυμητό ύψος.
3. Πρώτα σφίξτε το κουμπί ασφάλισης 1 (BB) του τραπεζιού και κατόπιν ασφαλίστε το τραπέζι στη θέση του με του κουμπί ασφάλισης 2 (E) του τραπεζιού.

ΤΟΠΟΘΕΤΗΣΗ ΚΑΙ ΡΥΘΜΙΣΗ ΤΟΥ ΠΑΡΑΛΛΗΛΟΥ ΟΔΗΓΟΥ ΔΙΑΜΗΚΟΥΣ ΚΟΠΗΣ (ΕΙΚ. 1, 9Α-9C)

1. Ρυθμίστε το τραπέζι πάγκου πριονιού (W) στην κατώτατη θέση του. Ανατρέξτε στο τμήμα **Ρύθμιση του τραπεζιού πάγκου πριονιού**.
2. Περάστε το στήριγμα (A3) του συγκροτήματος οδηγού διαμήκου κοπής από τα δεξιά στο πριόνι. Η πλάκα σύσφιξης συνδέεται πίσω από τη μπροστινή άκρη του τραπεζιού.
3. Ανυψώστε τον προφυλακτήρα της λεπίδας και κινήστε τον παράλληλο οδηγό διαμήκου κοπής (ZZ) προς τα πάνω ώστε να έρθει σε επαφή με τη λεπίδα.
4. Σπρώξτε το μοχλό (A2) του συγκροτήματος παράλληλου οδηγού διαμήκου κοπής προς τα κάτω για να στερεώσετε τον οδηγό στη θέση του.
5. Ελέγξτε ότι ο οδηγός (ZZ) είναι παράλληλος προς τη λεπίδα.
6. Αν απαιτείται ρύθμιση, προχωρήστε ως εξής:
 - Ξεσφίξτε το κουμπί ρύθμισης (A1) του συγκροτήματος οδηγού διαμήκου κοπής που στερεώνει το στήριγμα του οδηγού προς το στοιχείο στήριξης του οδηγού (A7).
 - Ρυθμίστε τον οδηγό ώστε να είναι παράλληλος προς τη λεπίδα ελέγχοντας την απόσταση ανάμεσα στη λεπίδα και τον οδηγό στο μπροστινό και στο πίσω μέρος της λεπίδας.
 - Όταν έχει γίνει η ρύθμιση, σφίξτε πάλι το κουμπί ρύθμισης και ελέγξτε πάλι ότι ο οδηγός είναι παράλληλος προς τη λεπίδα.

ΣΗΜΑΝΤΙΚΟ: Επαναφέρετε τον προφυλακτήρα λεπίδας στην αρχική του θέση αφού έχουν γίνει οι ρυθμίσεις.

7. Ελέγξτε ότι ο δείκτης (A4) του συγκροτήματος οδηγού διαμήκου κοπής δείχνει μηδέν στην κλίμακα. Αν ο δείκτης δεν δείχνει ακριβώς μηδέν, ξεσφίξτε τη βίδα (A6) του δείκτη γωνίας λοξής κοπής, μετακινήστε το δείκτη ώστε να δείχνει 0 και σφίξτε τη βίδα.

Ο οδηγός είναι αναστρέψιμος: η οδήγηση του τεμαχίου εργασία μπορεί να γίνει κατά μήκος της επιφάνειας 52 mm ή 8 mm ώστε να επιτρέπεται η χρήση εξαρτήματος προώθησης του τεμαχίου εργασία κατά τη διαμήκη κοπή του.

ΣΗΜΑΝΤΙΚΟ: Ελέγξτε ότι ο οδηγός είναι παράλληλος προς τη λεπίδα κάθε φορά που γίνεται αλλαγή στον οδηγό.

1. Για να γίνει ρύθμιση σε 8 mm ή 52 mm, ξεσφίξτε το κουμπί ρύθμισης (A1) και μετακινήστε τον οδηγό (ZZ) έξω από το υποστήριγμα σύσφιξης (A7).
2. Περιστρέψτε τον οδηγό και εισάγετε το υποστήριγμα σύσφιξης μέσα στην εγκοπή όπως δείχνει η εικόνα.

**ΠΡΟΕΙΔΟΠΟΙΗΣΗ:**

- Χρησιμοποιήστε το προφίλ των 8 mm για τη διαμήκη κοπή τεμαχίων εργασίας μικρού ύψους ώστε να επιτρέπεται πρόσβαση ανάμεσα στη λεπίδα και τον οδηγό για το εξάρτημα προώθησης του τεμαχίου εργασία.
- Το πίσω άκρο του οδηγού θα πρέπει να είναι στο ίδιο επίπεδο με το μπροστινό μέρος του μαχαιριού διαχωρισμού.

Πριν τη λειτουργία

- Εγκαταστήστε την κατάλληλη λεπίδα πριονιού. Μην χρησιμοποιείτε υπερβολικά φθαρμένες λεπίδες. Δεν πρέπει να γίνει ποτέ υπέρβαση της μέγιστης ταχύτητας περιστροφής της λεπίδας πριονιού.
- Μην επιχειρήσετε να κόψετε υπερβολικά μικρά τεμάχια.
- Επιτρέψτε στη λεπίδα να κόβει ελεύθερα. Μην ασκείτε άσκοπη δύναμη.
- Επιτρέψτε στο μοτέρ να φθάσει σε πλήρεις στροφές πριν την κοπή.
- Βεβαιωθείτε ότι όλα τα κουμπιά ασφάλισης και οι λαβές σφιγκτήρων έχουν σφικτεί καλά.
- Στερεώστε καλά το τεμάχιο εργασία.
- Μην κόβετε σιδηρούχα υλικά (σίδηρο και χάλυβα) ή τοιχοποιία με το πριόνι αυτό! Μην χρησιμοποιήσετε κανενός είδους δίσκο λείανσης!
- Όταν κόβετε μη σιδηρούχα υλικά, πάντα χρησιμοποιείτε κατάλληλη λεπίδα πριονιού DEWALT με γωνία κοπής -5°. Φροντίστε απαραίτητα να στερεώνετε καλά το υλικό στη θέση του χρησιμοποιώντας κατάλληλο σφιγκτήρα.
- Χρησιμοποιείτε οπωσδήποτε την πλάκα πριονισμού. Μην χρησιμοποιήσετε το μηχάνημα αν η εγκοπή της πλάκας πριονισμού είναι πλατύτερη από 10 mm.
- Να βεβαιώνετε ότι το υλικό που πρόκειται να κόψετε είναι καλά στερεωμένο στη θέση του.
- Εφαρμόζετε μόνο απαλή πίεση στο εργαλείο και μην ασκείτε πλευρική πίεση στη λεπίδα πριονιού.
- Αποφεύγετε την υπερφόρτωση.
- Πάντα αφαιρείτε τη σκόνη από το μηχάνημα μετά τη χρήση ώστε να διασφαλίσετε ότι ο κάτω προφυλακτήρας λειτουργεί σωστά.
- Όταν κόβετε ξύλο και προϊόντα ξύλου, πάντα συνδέετε σύστημα αφαίρεσης σκόνης που έχει σχεδιαστεί σύμφωνα με τους ισχύοντες κανονισμούς σχετικά με την εκπομπή σκόνης.

ΛΕΙΤΟΥΡΓΙΑ**Οδηγίες χρήσης**

ΠΡΟΕΙΔΟΠΟΙΗΣΗ: Να τηρείτε πάντα τις οδηγίες ασφαλείας και τους ισχύοντες κανονισμούς.



ΠΡΟΕΙΔΟΠΟΙΗΣΗ: Για να μειώσετε τον κίνδυνο τραυματισμού, απενεργοποιήστε τη μονάδα και αποσυνδέστε το μηχάνημα από την πηγή ρεύματος πριν την εγκατάσταση και την αφαίρεση αξεσουάρ, πριν τη ρύθμιση ή την αλλαγή διαμόρφωσης παραμέτρων ή όταν εκτελείτε επισκευές. Να βεβαιώνετε ότι ο διακόπτης είναι στη θέση απενεργοποίησης (OFF). Τυχόν αθέλητη εκκίνηση μπορεί να προκαλέσει τραυματισμό.

Στους χρήστες από το HB εφιστάται η προσοχή στους "κανονισμούς μηχανημάτων ξυλουργικής του 1974" και σε όλες τις μεταγενέστερες τροποποιήσεις τους.

Πριν τη χρήση, ελέγξτε προσεκτικά το πάνω προστατευτικό της λεπίδας, το κινητό κάτω προστατευτικό της λεπίδας καθώς και το σωλήνα απομάκρυνσης της σκόνης για να βεβαιωθείτε ότι θα λειτουργήσουν σωστά. Βεβαιωθείτε ότι πριονίδια, σκόνη ή σωματίδια από το τεμάχιο εργασία δεν μπορούν να εμποδίσουν μία από τις λειτουργίες.

Για να μειώσετε την επίδραση των κραδασμών βεβαιωθείτε ότι η θερμοκρασία περιβάλλοντος δεν είναι πολύ ψυχρή, το μηχάνημα και τα παρελκόμενά του συντηρούνται καλά και το μέγεθος του τεμαχίου εργασία είναι κατάλληλο για το μηχάνημα αυτό.

Ανοιγμα και κλείσιμο με διακόπτη (εικ. 1)

Ο διακόπτης λειτουργίας (A) έχει μια ενσωματωμένη λειτουργία επιστροφής σε περίπτωση μηδενικής τάσης: σε περίπτωση που διακοπεί η παροχή ηλεκτρικού ρεύματος για κάποιο λόγο, ο διακόπτης πρέπει να ενεργοποιηθεί ξανά επίτηδες.

Για να θέσετε το μηχάνημα σε λειτουργία, πατήστε το πράσινο κουμπί εκκίνησης.

Για να θέσετε το μηχάνημα εκτός λειτουργίας, πατήστε το κόκκινο κουμπί παύσης.

ΦΩΣ ΕΡΓΑΣΙΑΣ (ΕΙΚ. 16A)

Το κουμπί ενεργοποίησης/ απενεργοποίησης (D) για το φως εργασίας είναι ανεξάρτητο από τα κουμπιά (A) ενεργοποίησης/ απενεργοποίησης του φαλτσοπριονίου.

Εξαγωγή σκόνης (εικ. 1, 10)

Το μηχάνημα διαθέτει τρία στόμια 38 mm για συλλογή σκόνης, ένα στον πάνω προφυλακτήρα (Z) της λεπίδας και δύο στο κάτω πίσω μέρος (V).

- Συνδέετε κατάλληλο σύστημα αφαίρεσης σκόνης, σχεδιασμένο σύμφωνα με τους σχετικούς κανονισμούς που αφορούν την εκπομπή σκόνης, για όλες τις εργασίες κοπής με το πριόνι.

Βασικές εργασίες κοπής

ΠΟΙΟΤΗΤΑ ΚΟΠΗΣ

Η ομαλότητα οποιασδήποτε κοπής εξαρτάται από ορισμένους παραμέτρους. π.χ. το υλικό που κόβεται. Όταν χρειάζονται ομαλές κοπές για διακοσμητικά στοιχεία και άλλες εργασίες ακριβείας, μία κοπτερή (60 δόντια καρβιδίου) λεπίδα και ένας βραδυτέρος, ομοίομορφος ρυθμός κοπής παρέχουν τα επιθυμητά αποτελέσματα.



ΠΡΟΕΙΔΟΠΟΙΗΣΗ: Βεβαιωθείτε ότι το υλικό δεν μετακινείται κατά την κοπή. Στερεώνετε το καλά στη θέση του. Αφήνετε πάντα τη λεπίδα να σταματήσει τελείως πριν ανυψώσετε το βραχίονα κεφαλής πριονιού. Αν στο πίσω μέρος του τεμαχίου εργασίας εξακολουθούν να διαχωρίζονται μικρές ίνες ξύλου, κολλήστε ένα κομμάτι κολλητικής χαρτοταινίας στο ξύλο εκεί που θα γίνει η κοπή. Εκτελέστε την κοπή μέσα από την ταινία και αφαιρέστε προσεκτικά την ταινία όταν τελειώσετε.

ΚΟΠΗ ΣΕ ΛΕΙΤΟΥΡΓΙΑ ΦΑΛΤΣΟΠΡΙΟΝΟΥ

Είναι επικίνδυνη η λειτουργία χωρίς χρήση προφυλακτών. Οι προφυλακτήρες πρέπει να είναι στη θέση τους κατά την κοπή με το πριόνι.

Γενικά για το χειρισμό

- Στη λειτουργία φαλτσοπριονίου, η κεφαλή πριονιού ασφαλίζει αυτόματα όταν βρίσκεται στην ανώτατη θέση της.
- Πιέζοντας το μοχλό απελευθέρωσης της πάνω ασφάλισης κεφαλής θα απασφαλιστεί η κεφαλή πριονιού. Όταν μετακινηθεί προς τα κάτω η κεφαλή πριονιού, ανασύρεται ο κινητός κάτω προφυλακτήρας.
- Ποτέ μην επιχειρήσετε να εμποδίσετε τον κάτω προφυλακτήρα λεπίδας να επιστρέψει στην αρχική του θέση όταν ολοκληρωθεί η κοπή.
- Για να κάνετε εφικτό το μέγιστο ύψος κοπής, θέστε το τραπέζι πάγκου πριονιού στην ανώτατη θέση του.
- Το πριόνι D27113 μπορεί να κόψει τεμάχια εργασίας πλάτους έως 160 mm και ύψους έως 85 mm. Για τις σωστές δυνατότητες κοπής, ανατρέξτε στα **Τεχνικά χαρακτηριστικά**. Το μήκος του τεμαχίου εργασίας δεν πρέπει ποτέ να υπερβαίνει τη βάση του αν δεν χρησιμοποιείται κατάλληλο σύστημα στήριξης. Το άκρο του τεμαχίου εργασίας δεν πρέπει ποτέ να είναι λιγότερο από 160 mm από τη λεπίδα χωρίς πρόσθετα μέσα σύσφιξης.
- Κατά τη διάρκεια της διαδικασίας, μην τοποθετήσετε τα χέρια σας πιο κοντά από 160 mm από τη λεπίδα. Όταν κόβετε υλικό μικρού μήκους (έως 160 mm προς τα αριστερά ή δεξιά της λεπίδας), απαιτείται η χρήση του σφιγκτήρα υλικού.
- Το ελάχιστο μήκος του υπολοίπου κοπής είναι 10 mm.
- Όταν κόβετε τεμάχια εργασίας με μήκος μεγαλύτερο από το πλάτος του τραπέζιου, βεβαιωθείτε ότι το τεμάχιο εργασίας είναι σταθερό σε όλη την έκταση του μήκους του. Υποστηρίξτε τα προεξέχοντα μέρη του τεμαχίου εργασίας όπως χρειάζεται, π.χ. χρησιμοποιώντας την επέκταση τεμαχίου εργασίας που είναι προαιρετικός εξοπλισμός.
- Όταν κόβετε προφίλ UPVC, θα πρέπει κάτω από το υλικό που κόβετε να τοποθετείτε ένα τεμάχιο στήριξης από ξύλο με συμπληρωματικό προφίλ, ώστε να παρέχεται ο σωστός βαθμός στήριξης.

Ευθεία εγκάρσια κοπή (εικ. 1, 11)

1. Ξεσφίξτε τα κουμπιά ασφάλισης (BB, E) και μετακινήστε το πάνω τραπέζι στην ανώτατη θέση του. Ασφαλίστε και τα δύο κουμπιά.
2. Ξεσφίξτε το κουμπί γωνίας λοξής κοπής (M) και πιέστε την ασφάλιση γωνίας λοξής κοπής (N) για να απελευθερώσετε το βραχίονα λοξής κοπής (L).
3. Ενεργοποιήστε την ασφάλιση γωνίας λοξής κοπής στη θέση 0° και σφίξτε το κουμπί γωνίας λοξής κοπής.
4. Τοποθετήστε το ξύλο που πρόκειται να κοπεί ώστε να είναι σε επαφή με τον οδηγό (H, P).
5. Πιάστε τη λαβή χειρισμού (B) και πιέστε το μοχλό απελευθέρωσης (C) της πάνω ασφάλισης κεφαλής για να απελευθερώσετε την κεφαλή.
6. Ενεργοποιήστε το μηχάνημα και επιτρέψτε στη λεπίδα πριονιού να φθάσει στην πλήρη ταχύτητα.
7. Πιέστε την κεφαλή για να επιτρέψετε στη λεπίδα να κόψει μέσα από το ξύλο και να εισέλθει στην πλαστική πλάκα με εντομή (J).
8. Μετά την ολοκλήρωση της κοπής, απενεργοποιήστε το μηχάνημα και περιμένετε να ακινητοποιηθεί πλήρως η λεπίδα πριονιού πριν επαναφέρετε την κεφαλή στην πάνω θέση ηρεμίας της.

Κοπή μικρών τεμαχίων (εικ. 1)

Το πάνω μέρος της αριστερής πλευράς του οδηγού (P) μπορεί να ρυθμιστεί ώστε να παρέχει μόνιμη στήριξη όταν κόβετε μικρά τεμάχια.

1. Ανυψώστε την κεφαλή πριονιού στην ανώτατη θέση της.
2. Ξεσφίξτε το κουμπί σύσφιξης (U) οδηγού αριστερής πλευράς.
3. Ρυθμίστε τον αριστερό οδηγό όσο το δυνατόν πιο κοντά στη λεπίδα.
4. Σφίξτε καλά το κουμπί.

Λοξή εγκάρσια κοπή (εικ. 1, 12)

1. Ξεσφίξτε το κουμπί γωνίας λοξής κοπής (M) και πιέστε την ασφάλιση γωνίας λοξής κοπής (N) για να απελευθερώσετε το βραχίονα λοξής κοπής (L). Μετακινήστε το βραχίονα λοξής κοπής αριστερά ή δεξιά στην απαιτούμενη γωνία.
2. Η ασφάλιση γωνίας λοξής κοπής θα ρυθμίσει αυτόματα τη γωνία σε 10°, 15°, 22,5°, 31,62° και 45° τόσο αριστερά όσο και δεξιά, και στις 50° αριστερά και δεξιά. Αν απαιτείται οποιαδήποτε ενδιάμεση γωνία, κρατήστε την κεφαλή σταθερά και ασφαλίστε σφίγγοντας το κουμπί γωνίας λοξής κοπής.
3. Πάντα πριν την κοπή να βεβαιώνετε ότι το κουμπί γωνίας λοξής κοπής είναι σφικτά ασφαλισμένο.
4. Προχωρήστε όπως και για μια ευθεία εγκάρσια κοπή.



ΠΡΟΕΙΔΟΠΟΙΗΣΗ: Όταν εκτελείτε λοξή κοπή στο άκρο ενός τεμαχίου ξύλου με μικρό υπόλοιπο κοπής, τοποθετήστε το ξύλο ώστε να εξασφαλίσετε ότι το υπόλοιπο κοπής είναι προς την πλευρά της λεπίδας με τη μεγαλύτερη γωνία προς τον οδηγό:

αριστερή λοξή κοπή, υπόλοιπο κοπής προς τα δεξιά
δεξιά λοξή κοπή, υπόλοιπο κοπής προς τα αριστερά.

Φάλτσες κοπές (εικ. 1, 2, 7D, 13)

Οι γωνίες φαλτσοκοπής μπορούν να ρυθμιστούν από 45° αριστερά έως 0° δεξιά και μπορούν να κοπούν με το βραχίονα λοξής κοπής ρυθμισμένο μεταξύ μηδέν και μέγιστης θέσης λοξής κοπής 50° προς τα δεξιά ή αριστερά.

1. Ξεσφίξτε τα κουμπιά ασφάλισης (BB, E) και μετακινήστε το τραπέζι πάγκου πριονιού στην ανώτατη θέση του. Ασφαλίστε και τα δύο κουμπιά.
2. Ξεσφίξτε το κουμπί (U) σύσφιξης οδηγού αριστερής πλευράς και μετακινήστε το πάνω μέρος του οδηγού αριστερής πλευράς (P) προς τα αριστερά όσο είναι δυνατόν.
3. Ξεσφίξτε τη λαβή σύσφιξης γωνίας φαλτσοκοπής (JJ) και ρυθμίστε την επιθυμητή γωνία φαλτσοκοπής όπως φαίνεται στην εικόνα 7D.
4. Σφίξτε καλά τη λαβή σύσφιξης γωνίας φαλτσοκοπής (JJ).
5. Προχωρήστε όπως και για μια ευθεία εγκάρσια κοπή.

Σύνθετη λοξή κοπή

Αυτή η κοπή είναι συνδυασμός λοξής κοπής και φαλτοσκοπής.

Ρυθμίστε τη γωνία φαλτοσκοπής και κατόπιν ρυθμίστε τη γωνία λοξής κοπής.

ΚΟΠΗ ΣΕ ΛΕΙΤΟΥΡΓΙΑ ΠΑΓΚΟΥ ΠΡΙΟΝΙΟΥ

- Χρησιμοποιείτε πάντα το μαχαίρι διαχωρισμού.
- Πάντα να διασφαλίζετε ότι το μαχαίρι διαχωρισμού και ο προφυλακτήρας λεπίδας έχουν ευθυγραμμιστεί σωστά.
- Πάντα να διασφαλίζετε ότι το φαλτοσπίριο έχει ρυθμιστεί και ασφαλιστεί σε γωνία 0° λοξής κοπής.



ΠΡΟΕΙΔΟΠΟΙΗΣΗ: Μην κόβετε μέταλλο σε αυτό τον τρόπο λειτουργίας.

Διαμήκης κοπή (εικ. 14)

1. Ρυθμίστε της γωνίες φάλτσας και λοξής κοπής σε 0°.
2. Ρυθμίστε το ύψος της λεπίδας πριονιού ρυθμίζοντας το τραπέζι πάγκου πριονιού (ανatrέξετε στο τμήμα **Ρύθμιση του τραπέζιου πάγκου πριονιού**). Η σωστή θέση λεπίδας είναι έτσι ώστε οι άκρες τριών δοντιών να είναι πάνω από την πάνω επιφάνεια του ξύλου. Βεβαιωθείτε ότι το τραπέζι πάγκου πριονιού είναι σταθερά στερεωμένο στο επιλεγμένο ύψος.
3. Ρυθμίστε τον παράλληλο οδηγό στην απαιτούμενη απόσταση.
4. Κρατήστε το τεμάχιο προς επεξεργασία επίπεδο πάνω στη βάση και σε επαφή με τον οδηγό. Να κρατάτε το τεμάχιο προς επεξεργασία σε απόσταση 25 mm περίπου από τη λεπίδα του πριονιού.
5. Να έχετε και τα δυο σας χέρια μακριά από τη διαδρομή της λεπίδας του πριονιού.
6. Βάλτε σε λειτουργία το μηχάνημα και αφήστε τη λεπίδα του πριονιού να φτάσει την ανώτατη ταχύτητά της.
7. Αρχίστε να τροφοδοτείτε αργά το τεμάχιο προς επεξεργασία κάτω από το πάνω προστατευτικό κάλυμμα της λεπίδας, κρατώντας το σταθερά πάνω στον οδηγό. Αφήστε τα δόντια να κόψουν και μη στρώχνετε το τεμάχιο προς επεξεργασία πάνω στη λεπίδα του πριονιού. Η ταχύτητα της λεπίδας του πριονιού θα πρέπει να διατηρείται σταθερή.
8. Μην παραλείψετε να χρησιμοποιήσετε τη ράβδο ώθησης (AA) όταν βρίσκεστε πολύ κοντά στη λεπίδα.
9. Μετά την ολοκλήρωση της κοπής, σβήστε το μηχάνημα, αφήστε τη λεπίδα του πριονιού να σταματήσει και απομακρύνετε το τεμάχιο προς επεξεργασία.

**ΠΡΟΕΙΔΟΠΟΙΗΣΗ:**

- Μην στρώχνετε και μην κρατάτε ποτέ το ελεύθερο ή το κομμένο άκρο του τεμαχίου προς επεξεργασία.
- Να χρησιμοποιείτε πάντα μια ράβδο ώθησης κατά την κοπή μικρών τεμαχίων.

Μεταφορά (εικ. 1–3)

1. Για να μεταφέρετε το πριόνι, χαμηλώστε το τραπέζι πάγκου πριονιού και την κεφαλή πριονιού στις κατώτατες θέσεις τους και στρώξτε στη θέση του τον πείρο (CC) ασφάλισης στην κάτω θέση.
2. Μετακινήστε το βραχίονα λοξής κοπής (L) στην τελείως δεξιά γωνία λοξής κοπής, μετακινήστε τον οδηγό αριστερής πλευράς (P) τελείως προς τα μέσα και ασφαλίστε τη λαβή σύσφιξης της γωνίας λοξής κοπής (JJ) με την κεφαλή πριονιού στην κατώτατη θέση της για να μικρύνετε όσο το δυνατόν τον όγκο του εργαλείου.
3. Πάντα για τη μεταφορά του πριονιού χρησιμοποιείτε το (S) άνοιγμα (-ατα) για τα χέρια που φαίνονται στην εικόνα 1.



ΠΡΟΕΙΔΟΠΟΙΗΣΗ: Μεταφέρετε πάντοτε το μηχάνημα σας σε θέση πάγκου πριονιού, με τοποθετημένο το άνω προστατευτικό δίσκο. Μην μεταφέρετε ποτέ το μηχάνημα από το προστατευτικό.

ΣΥΝΤΗΡΗΣΗ

Το ηλεκτρικό εργαλείο της DEWALT έχει σχεδιαστεί για μακρόχρονη λειτουργία με ελάχιστη συντήρηση. Η συνεχής ικανοποιητική λειτουργία εξαρτάται από την κατάλληλη φροντίδα του εργαλείου και τον τακτικό καθαρισμό του.



ΠΡΟΕΙΔΟΠΟΙΗΣΗ: Για να μειώσετε τον κίνδυνο τραυματισμού, απενεργοποιήστε τη μονάδα και αποσυνδέστε το μηχάνημα από την πηγή ρεύματος πριν την εγκατάσταση και την αφαίρεση αξεσουάρ, πριν τη ρύθμιση ή την αλλαγή διαμόρφωσης παραμέτρων ή όταν εκτελείτε επισκευές. Να βεβαιώνετε ότι ο διακόπτης είναι στη θέση απενεργοποίησης (OFF). Τυχόν αθέλητη εκκίνηση μπορεί να προκαλέσει τραυματισμό.

Αν η λεπίδα πριονιού δεν σταματά σε λιγότερο από 10 δευτερόλεπτα από την απενεργοποίησή του, παραδώστε το μηχάνημα για σέρβις σε εξουσιοδοτημένο αντιπρόσωπο επισκευής της DEWALT.

**Καθαρισμός**

Πριν τη χρήση, ελέγξτε προσεκτικά το πάνω προστατευτικό της λεπίδας, το κινητό κάτω προστατευτικό της λεπίδας καθώς και το στόμιο εξαγωγής της σκόνης για να βεβαιωθείτε ότι θα λειτουργήσουν σωστά. Βεβαιωθείτε ότι πριονιδια, σκόνη ή σωματίδια στο στόμιο δεν μπορούν να εμποδίσουν μία από τις λειτουργίες.

Σε περίπτωση που τμήματα του τεμαχίου εργασίας έχουν σφηνώσει ανάμεσα στα λεπίδα πριονιού και τους προφυλακτήρες, αποσυνδέστε το μηχάνημα από την τροφοδοσία ρεύματος και ακολουθήστε τις οδηγίες που αναφέρονται στην ενότητα **Αλλαγή της λεπίδας πριονιού**. Αφαιρέστε τα κομμάτια που έχουν σφηνώσει και επανασυναρμολογήστε τη λεπίδα πριονιού.



ΠΡΟΕΙΔΟΠΟΙΗΣΗ: Φυσηξτε με ξηρό αέρα και αφαιρέστε οποιαδήποτε ακαθαρσία και σκόνη από το κύριο περιβάλλον, όπου παρατηρείτε ακαθαρσία ή σκόνη μέσα και γύρω από τους αεραγωγούς. Φοράτε εγκεκριμένα προστατευτικά γυαλιά και εγκεκριμένη μάσκα σκόνης, όταν πραγματοποιείτε αυτή τη διαδικασία.



ΠΡΟΕΙΔΟΠΟΙΗΣΗ: Μη χρησιμοποιείτε ποτέ διαλύτες ή άλλα ισχυρά χημικά για τον καθαρισμό των μη μεταλλικών τμημάτων του εργαλείου. Αυτά τα χημικά μπορεί να αποδυναμώσουν τα υλικά που χρησιμοποιούνται σ' αυτά τα εξαρτήματα. Χρησιμοποιήστε ένα πανάκι βρεγμένο μόνο με νερό και ήπιο σαπούνι. Μην αφήνετε ποτέ οποιοδήποτε υγρό μέσα στο εργαλείο. Μη βυθίζετε ποτέ οποιοδήποτε τμήμα του εργαλείου σε υγρό.



ΠΡΟΕΙΔΟΠΟΙΗΣΗ: Για να περιορίσετε τον κίνδυνο τραυματισμού καθαρίζετε τακτικά την επιφάνεια της τράπεζας.



ΠΡΟΕΙΔΟΠΟΙΗΣΗ: Για να περιορίσετε τον κίνδυνο τραυματισμού καθαρίζετε τακτικά το σύστημα συλλογής σκόνης.

ΚΑΘΑΡΙΣΜΟΣ ΚΑΙ ΣΥΝΤΗΡΗΣΗ ΤΗΣ ΠΛΑΚΑΣ ΠΡΙΟΝΙΣΜΑΤΟΣ (ΕΙΚ. 15)

Καθαρίζετε τακτικά την περιοχή κάτω από την πλάκα πριονίσματος. Αν η πλάκα πριονίσματος έχει φθαρεί πρέπει να αντικατασταθεί.

Για να καθαρίσετε την πλάκα εντομής

1. Ανυψώστε την κεφαλή πριονιού στην ανώτατη θέση της.
2. Αφαιρέστε τις βίδες (A8) που συγκρατούν την πλάκα εντομής (J).
3. Αφαιρέστε την πλάκα εντομής και καθαρίστε την περιοχή από κάτω.
4. Επανατοποθετήστε την πλάκα εντομής.
5. Σφίξτε τις βίδες με το χέρι.

ΚΑΘΑΡΙΣΜΟΣ ΤΟΥ ΦΑΚΟΥ ΣΤΟ ΦΩΣ ΕΡΓΑΣΙΑΣ (ΕΙΚ. 16Α–16F)

Για να έχει το φως εργασίας (A9) την καλύτερη δυνατή απόδοση, εκτελείτε τακτικά τη διαδικασία συντήρησης που ακολουθεί.

- Με μια μπατονέτα καθαρίστε το φακό στο φως εργασίας από σκόνη πριονιού και υπολείμματα.
- ΜΗ χρησιμοποιήσετε οποιοδήποτε διαλύτη, γιατί αλλιώς μπορεί να προκληθεί ζημιά στο φακό.
- Η συσσώρευση σκόνης μπορεί να εμποδίσει το φως εργασίας και να μην του επιτρέψει να δείχνει με ακρίβεια τη γραμμή κοπής.

Για να αφαιρέσετε το φως εργασίας

1. Ανυψώστε το τραπέζι πάγκου πριονιού στην ανώτατη θέση του και κατόπιν ανυψώστε την κεφαλή πριονιού στην ανώτατη θέση της.
2. Περιστρέψτε το μαύρο χιτώνιο (A10) κατά 1/4 της στροφής αντίθετα με τη φορά των δεικτών του ρολογιού για να το αποσυναρμολογήσετε.
3. Αποσυνδέστε το καλώδιο (A11) από το φως εργασίας.
4. Αφαιρέστε τις βίδες (A12) χρησιμοποιώντας το κλειδί διατομής αστεριού T30.
5. Τραβήξτε έξω το αλουμινένιο περίβλημα της λυχνίας LED και κατόπιν προς τα κάτω περνώντας το από την κάτω πλευρά του τραπέζιου.
6. Καθαρίστε με μια μπατονέτα το φακό (A13) για το φως εργασίας.
7. Επανατοποθετήστε στο τραπέζι το αλουμινένιο περίβλημα της λυχνίας LED.
8. Επανασυναρμολογήστε το φως εργασίας ακολουθώντας τα πιο πάνω βήματα με την αντίστροφη σειρά

**Λίπανση**

Λίπανση μπορεί να χρειάζεται μόνο στην εγκοπή σύνδεσης (εικ. 18).

Αν η κίνηση της κεφαλής πριονιού δεν είναι ομαλή ή φαίνεται να κολλάει κατά τη διάρκεια μιας λοξής κοπής, προχωρήστε ως εξής:

1. Αποσυνδέστε το πριόνι από την πρίζα.
2. Αφαιρέστε τη λεπίδα (ανατρέξτε στο **Αλλαγή της λεπίδας πριονιού**).
3. Καθαρίστε την εγκοπή σύνδεσης (A15) (που βρίσκεται πίσω από τον άξονα) από σκόνη και πριονίδια και κατόπιν προσθέστε μερικές σταγόνες λιπαντικού μέσα στην εγκοπή.
4. Ελέγξτε αν η κίνηση είναι πιο ομαλή.
5. Επανασυναρμολογήστε τη λεπίδα.

Προαιρετικά παρελκόμενα.

ΠΡΟΕΙΔΟΠΟΙΗΣΗ: Ορισμένα παρελκόμενα, εκτός από αυτά που διατίθενται από την DEWALT, δεν έχουν δοκιμαστεί με αυτό το προϊόν. Η χρήση αυτών των παρελκομένων με το παρόν εργαλείο μπορεί να είναι επικίνδυνη. Για τη μείωση του κινδύνου τραυματισμού, πρέπει να χρησιμοποιείτε με αυτό το προϊόν μόνο τα εξαρτήματα που συνιστώνται από την DEWALT.

ΥΠΟΣΤΗΡΙΓΜΑ ΓΙΑ ΜΑΚΡΥΑ ΤΕΜΑΧΙΑ (ΕΙΚ. 4)

- Πάντα τοποθετείτε κάποιο υποστήριγμα σε μακριά τεμάχια.
- Για καλύτερα αποτελέσματα, χρησιμοποιείτε το υποστήριγμα επέκτασης εργασίας (KK) για να αυξήσετε το πλάτος του τραπέζιου του πριονιού σας (διαθέσιμο προαιρετικά από τον αντιπρόσωπό σας). Υποστηρίζετε μακριά τεμάχια εργασίας χρησιμοποιώντας κατάλληλα μέσα όπως στηρίγματα ή παρόμοιες συσκευές για να εμποδίσετε τη πτώση των άκρων.

ΕΚΒΟΛΗ ΣΚΟΝΗΣ (ΕΙΚ. 10)

ΠΡΟΕΙΔΟΠΟΙΗΣΗ! Εφόσον είναι εφικτό, συνδέετε σύστημα αφαίρεσης σκόνης που έχει σχεδιαστεί σύμφωνα με τους ισχύοντες κανονισμούς σχετικά με την εκπομπή σκόνης.

Το D27113 διαθέτει τρία στόμια συλλογής σκόνης.

Συνδέστε μια συσκευή συλλογής σκόνης σχεδιασμένη σύμφωνα με τους σχετικούς κανονισμούς. Η ταχύτητα του αέρα εξωτερικά συνδεδεμένων συστημάτων πρέπει να είναι 20 m/s ±2 m/s. Η ταχύτητα προσδιορίζεται στο σωλήνα σύνδεσης, στο σημείο της σύνδεσης, με το εργαλείο συνδεδεμένο αλλά εκτός λειτουργίας.

ΛΕΠΙΔΕΣ ΠΡΙΟΝΙΟΥ

ΠΑΝΤΑ ΧΡΗΣΙΜΟΠΟΙΕΙΤΕ ΛΕΠΙΔΕΣ ΠΡΙΟΝΙΟΥ μειωμένου θορύβου ΔΙΑΜΕΤΡΟΥ 305 mm (12") ΜΕ ΟΠΕΣ ΑΞΟΝΑ 30 mm. Η ΔΙΑΒΑΘΜΙΣΗ ΤΑΧΥΤΗΤΑΣ ΠΡΕΠΕΙ ΝΑ ΕΙΝΑΙ ΤΟΥΛΑΧΙΣΤΟΝ 3500 RPM. Σε καμία περίπτωση μη χρησιμοποιήσετε λεπίδα μικρότερης διαμέτρου. Δεν θα υπάρξει επαρκής προστασία από τους προφυλακτήρες. Χρησιμοποιείτε μόνο λεπίδες εγκάρσιας κοπής! Μη χρησιμοποιήσετε λεπίδες που έχουν σχεδιαστεί για ταχεία διαμήκη κοπή (σχίσσιμο), λεπίδες συνδυασμού ή λεπίδες με γωνίες ακτίστρου μεγαλύτερη από 5°.

ΠΕΡΙΓΡΑΦΕΣ ΛΕΠΙΔΩΝ		
ΕΦΑΡΜΟΓΗ	ΔΙΑΜΕΤΡΟΣ	ΔΟΝΤΙΑ
Λεπίδες δομικών εργασιών (λεπτή εντομή με χείλος κατά του κολλήματος)		
Γενικών εργασιών	305 mm (12")	40.
Εγκάρσιες κοπές ακριβείας	305 mm (12")	60.

Συμβουλευθείτε τον προμηθευτή σας για περισσότερες πληροφορίες σχετικά με τα κατάλληλα εξαρτήματα.

Για την προστασία του περιβάλλοντος

Χωριστή συλλογή. Τα προϊόντα και οι μπαταρίες που επισημαίνονται με αυτό το σύμβολο δεν πρέπει να απορρίπτονται μαζί με τα κοινά οικιακά απορρίμματα.

Τα προϊόντα και οι μπαταρίες περιέχουν υλικά που μπορούν να ανακτηθούν ή να ανακυκλωθούν ώστε να μειωθούν οι ανάγκες για πρώτες ύλες. Παρακαλούμε να ανακυκλώνετε τα ηλεκτρικά προϊόντα και τις μπαταρίες σύμφωνα με τους τοπικούς κανονισμούς. Περισσότερες πληροφορίες διατίθενται στον ιστότοπο **www.2helpU.com**.

Belgique et Luxembourg België en Luxemburg	DeWALT - Belgium BVBA Egide Walschaertsstraat 16 2800 Mechelen	Tel: NL 32 15 47 37 63 Tel: FR 32 15 47 37 64 Fax: 32 15 47 37 99	www.dewalt.be enduser.BE@sbdinc.com
Danmark	DeWALT Roskildevej 22 2620 Albertslund	Tel: 70 20 15 10 Fax: 70 22 49 10	www.dewalt.dk kundeservice.dk@sbdinc.com
Deutschland	DeWALT Richard Klingler Str. 11 65510 Idstein	Tel: 06126-21-1 Fax: 06126-21-2770	www.dewalt.de infodwge@sbdinc.com
Ελλάς	DeWALT (Ελλάς) A.E. ΕΔΡΑ-ΓΡΑΦΕΙΑ : Στράβωνος 7 & Λ. Βουλιαγμένης, Γλυφάδα 166 74, Αθήνα SERVICE : Ημερος Τόπος 2 (Χάνι Αδάμ) – 193 00 Ασπρόπυργος	Τηλ: 00302108981616 Φαξ: 00302108983570	www.dewalt.gr Greece.Service@sbdinc.com
España	DeWALT Ibérica, S.C.A. Parc de Negocios "Mas Blau" Edificio Muntadas, c/Bergadá, 1, Of. A6 08820 El Prat de Llobregat (Barcelona)	Tel: 934 797 400 Fax: 934 797 419	www.dewalt.es respuesta.postventa@sbdinc.com
France	DeWALT 5, allée des Hêtres BP 30084, 69579 Limonest Cedex	Tel: 04 72 20 39 20 Fax: 04 72 20 39 00	www.dewalt.fr scufr@sbdinc.com
Schweiz Suisse Svizzera	DeWALT In der Luberzen 42 8902 Urdorf	Tel: 044 - 755 60 70 Fax: 044 - 730 70 67	www.dewalt.ch service@rofoag.ch
Ireland	DeWALT Calpe House Rock Hill Black Rock, Co. Dublin	Tel: 00353-2781800 Fax: 00353-2781811	www.dewalt.ie
Italia	DeWALT via EnergyPark 20871 Vimercate (MB), IT	Tel: 800-014353 39 039 9590200 Fax: 39 039 9590313	www.dewalt.it
Nederlands	DeWALT Netherlands BV Holtum Noordweg 35 6121 RE BORN, Postbus 83, 6120 AB BORN	Tel: 31 164 283 063 Fax: 31 164 283 200	www.dewalt.nl
Norge	DeWALT Postboks 4613, Nydalen 0405 Oslo	Tel: 45 25 13 00 Fax: 45 25 08 00	www.dewalt.no kundeservice.no@sbdinc.com
Österreich	DeWALT Werkzeug Vertriebsges m.b.H Oberlaaerstrasse 248, A-1230 Wien	Tel: 01 - 66116 - 0 Fax: 01 - 66116 - 614	www.dewalt.at service.austria@sbdinc.com
Portugal	DeWALT Limited, SARL Centro de Escritórios de Sintra Avenida Almirante Gago Coutinho, 132/134, Edifício 14 2710-418 Sintra	Tel: 214 66 75 00 Fax: 214 66 75 80	www.dewalt.pt resposta.posvenda@sbdinc.com
Suomi	DeWALT PL 47 00521 Helsinki	Puh: 010 400 4333 Faksi: 0800 411 340	www.dewalt.fi asiakaspalvelu.fi@sbdinc.com
Sverige	DeWALT Box 94 431 22 Mölndal	Tel: 031 68 61 60 Fax: 031 68 60 08	www.dewalt.se kundservice.se@sbdinc.com
Türkiye	KALE Hırdavat ve Makina A.Ş. Defterdar Mah. Savaklar Cad. No:15 Edirnekapı / Eyüp / İSTANBUL 34050 TÜRKİYE	Tel: 0212 533 52 55 Faks: 0212 533 10 05	www.dewalt.com.tr
United Kingdom	DeWALT, 210 Bath Road; Slough, Berks SL1 3YD	Tel: 01753-567055 Fax: 01753-572112	www.dewalt.co.uk emeaservice@sbdinc.com
Australia	DeWALT 810 Whitehorse Road Box Hill VIC 3103 Australia	Tel: Aust 1800 338 002 Tel: NZ 0800 339 258	www.dewalt.com.au www.dewalt.co.nz
Middle East Africa	DeWALT P.O. Box - 17164, Jebel Ali Free Zone (South), Dubai, UAE	Tel: 971 4 812 7400 Fax: 971 4 2822765	www.dewalt.ae Service.MEA@sbdinc.com