

# RIDGID®

## 590L



RIDGE TOOL COMPANY

# OPERATING INSTRUCTIONS

## Technical data.

Type:	590L
Power input:	2200 Watts
Speed:	1300/min
Blade size:	355 x 25.4 mm
Weight:	25 Kg

Max. capacity.  
(see fig. 7)

Standard equipment.  
Dry cutting saw blade 80T.  
Hex wrench

## Safety Instructions.

**Warning:** When using electric tools, basic safety precautions should always be followed to reduce the risk of fire, electric shock and personal injury. Read these and the accompanying safety instructions before attempting to operate this product.

**Caution:** Before plugging unit into the power socket, check the following :

- **Voltage:** The voltage on the rating plate must be the same as that of the supply.
- **Switch:** The machine should be switched off (switch lever in position "0").
- **Tool:** Use appropriate RIDGID Dry Cutting Saw blade for material. Carbide tipped saw blade : Inspect the blade before use. Do not use damaged, worn or otherwise defective blades. Ensure the blade is correctly mounted before use and run the tool at no load for 5 to 10 seconds. Stop immediately if there is considerable vibration or another defect is detected.

The use of incorrect saw blades (or the use of abrasive grinding wheels) will reduce the cutting capacity and may cause serious accidents or damage to the machine.

## Additional safety precautions for the dry cutting saw.

1. Always clamp the work firmly against the fence.
2. Raise the saw blade from the cut before releasing the trigger switch.
3. Allow motor to reach full speed before cutting.
4. Verify that the electric power outlet socket has a ground connection and that it is protected by a 10A fuse and by a residual current circuit breaker with a trip current of 30mA.
5. Use only RIDGID carbide tipped saw blades with a speed rating at least as high as the R.P.M. specified on the nameplate.
6. Carry the tool by the handle for transport.
7. Keep the power cord away from the cutter blade at all times to avoid damage and the risk of electrical shock.
8. Wear eye protection.
9. Check that guard operates correctly before plugging in the unit. Never operate the machine without the guard in place.

## Operation.

The tool is equipped with an approved three-conductor cord and three prong plug to fit a grounded socket outlet. The green and yellow conductor in the cord is the grounding wire. Never connect this wire to a live terminal.

## ON/OFF switch trigger.

(see fig.1) Push in mechanical lock for ON/OFF switch and pull on trigger to start motor. Release trigger to stop motor.

Locking device.  
(see fig.2)

## IMPORTANT

The RIDGID dry cutting saw blade will give long life if certain fundamental rules are followed :

- Do not force the blade into the material to be cut.
- Only cut material within the specified capacity for the saw blade.

- Let the machine reach full speed before starting to cut.
- NEVER stop and restart with the blade in contact with the material. This will break the teeth.
- Clamp the material correctly and ensure that it is centred relative to the blade.
- Clamp the material to give the smallest cutting area to reduce heating of the blade.

Damage to the blade caused by a failure to follow these rules is not covered by the Ridgid warranty.

Cutting different shapes.  
(see figs. 3 and 4)

Note: Remove plug before adjusting fence guide.

## 90° cuts.

Set fence guide for 90° cuts making sure that the workpiece is centred relative to the blade and clamp it between the vice plate and fence.

## 45° (or other angle) cuts.

Set fence guide to desired angle and re-tighten the two bolts. Centre workpiece and clamp it between vice plate and fence.

The quick set handle can be used to rapidly clamp and re-clamp the same sized workpieces.

## Maintenance and inspection.

**CAUTION:** Before starting any kind of adjustment or maintenance on the machine always remove the mains plug from the socket.

## Carbon brushes.

Replace brushes when they become worn (6mm. minimum length). Only genuine RIDGID replacement brushes should be used. Remove the mains plug from the socket. Remove the ventilator/brush cap cover. Unscrew the brush holder cap and remove the brushes without damaging the brush holders. Replace the brushes and screw back the brush holder cap. Check for brush sparking through the air inlet slots. If the sparking is excessive switch the machine off immediately and return the machine to a RIDGID authorised service centre.

Changing dry cutting saw blades.  
(see figs. 5 and 6)

1. Remove the power cord plug from the socket.
2. Remove screws and push the safety cover to the rear position.
3. Press the spindle lock and place the hex wrench (8mm) on the arbor bolt. Unscrew the bolt and remove the blade carefully.
4. Slide the new blade onto the arbor shaft making sure that the marking on the blade corresponds to the direction of rotation shown on the safety cover.
5. Replace the outer flange and arbor bolt and tighten it securely.
6. Pull safety cover to the down position and replace screws.

## Inspection.

Periodically inspect the tightness of all screws and re-tighten any that are loose. Loose screws may damage the tool or cause serious accidents.

Any other adjustments or repairs should only be made by RIDGID authorised service centres.

# GEBRAUCHSANLEITUNG

## Technische Daten.

Typ:	590L
Leistungsaufnahme:	2200 Watt
Drehzahl:	1300 U/min
Blattmaße:	355 x 25,4 mm
Nettogewicht:	25 kg

## Kapazität. (Siehe Abb. 7)

## Materialien.

Rohre, Profile und Vollmaterial aus Stahl, Rostfreistahl, Aluminium, Kupfer, PVC, usw...

## Standard Ausrüstung.

80Z hartmetallbestücktes Sägeblatt für Trockenschnitt. Sechskantschlüssel

## Allgemeine Sicherheitsvorschriften.

**Warnung:** Es sind die beim Gebrauch von Elektrowerkzeugen üblichen, grundlegenden Sicherheitsvorkehrungen zu treffen, um die Gefahr von Bränden, Stromschlägen oder Körperverletzungen möglichst zu vermeiden. Lesen Sie die Sicherheitsvorschriften sorgfältig durch, bevor Sie das Gerät in Betrieb setzen.

Halten Sie folgende Punkte ein, bevor Sie die Maschine am Stromnetz anschließen:

1. Die Maschine nie an gefährlichen Plätzen wie z.B. an feuchten und nassen Orten verwenden. Nicht dem Regen aussetzen.
2. Tragen Sie die entsprechende Arbeitskleidung. Lose Kleider, Ketten, Ringe, Armbänder u.a. erhöhen die Unfallgefahr. Es empfiehlt sich, rutschfeste Schuhe zu tragen.
3. Tragen Sie zur Arbeit stets eine Schutzbrille.
4. Halten Sie den Arbeitsplatz sauber.
5. Halten Sie Kinder und andere Personen fern.
6. Überzeugen Sie sich, daß die auf dem Leistungsschild angegebene Spannung mit der Netzspannung übereinstimmt.
7. Achten Sie darauf, daß der Schalter des Elektrowerkzeuges beim Einstecken des Steckers in die Steckdose ausgeschaltet ist.
8. Kontrollieren Sie vor jeder Arbeit den Zustand des Sägeblattes. Verwenden Sie niemals ein defektes Sägeblatt. Versichern Sie sich, daß das Sägeblatt korrekt eingespannt ist und lassen Sie die Maschine zur Kontrolle unbelastet während 5 bis 10 Sekunden laufen. Sollten Sie eine Unwucht oder starke Vibration feststellen, schalten Sie die Maschine sofort aus.
9. Lassen Sie die Maschine nie unbeaufsichtigt auslaufen und entfernen Sie sich nicht von der Maschine bevor das Sägeblatt stillsteht.
10. Ziehen Sie immer den Stecker aus der Steckdose, bevor Sie das Sägeblatt oder andere Zubehörteile austauschen.

Die Verwendung von Trennscheiben oder unpassenden Sägeblätter ist äußerst gefährlich und verursacht Schäden an der Maschine.

## Ergänzende Sicherheitsvorkehrungen.

- Das zu schneidende Werkstück immer fest gegen die Führung drücken und einspannen.
- Vor Beginn der Sägearbeit den Motor auf Touren kommen lassen.
- Das zu schneidende Werkstück während des Schneidens nicht berühren.
- Die Maschine nur an geerdete Steckdosen mit mindestens 10 A Absicherung anschließen.
- Verwenden Sie ausschließlich original RIDGID Sägeblätter, da diese auf die Drehzahl der Maschine abgestimmt sind.
- Das Zuleitungskabel immer in einer sicheren Entfernung von der Maschine halten, um Beschädigungen und Stromschläge zu vermeiden.
- Kontrollieren Sie, daß der Sägeblattschutz in funktionstüchtigem Zustand ist. Verwenden Sie die Maschine nie ohne Sägeblattschutz.

## Gebrauch.

Schalter (Siehe Abb. 1)

Auf dem Griff befindet sich ein Sicherheits-schalter. Um die Maschine einzuschalten, müssen Sicherheitsknopf und Ein-Ausschalter gleichzeitig betätigt werden.

## Handgriff. (Siehe Abb. 2)

## Sägeblatt.

Das RIDGID hartmetallbestückte Sägeblatt bietet eine lange Lebensdauer, wenn Sie folgende Regeln

einhalten:

1. Senken Sie das Sägeblatt ohne übermäßigen Druck in das Werkstück und schneiden Sie langsam und regelmäßig.
2. Überschreiten Sie nie die maximalen Schnittwerte (Breite, Höhe).
3. Lassen Sie die Maschine auf Touren kommen, bevor Sie mit dem Sägen beginnen.
4. Nie die Maschine während der Arbeit (wenn sich das Sägeblatt im Material befindet) anhalten und starten. Durch das sehr hohe Drehmoment könnte es zum Ausbruch mehrerer Zähne kommen.
5. Sorgen Sie dafür, daß das zu schneidende Material gut eingespannt ist und daß es sich in einer vertikalen Linie zur Spindel befindet.
6. Spannen Sie das Werkstück so ein, daß möglichst wenig Zähne gleichzeitig in Kontakt mit dem Material sind. Sie verhindern damit eine Überhitzung des Sägeblattes.

Für Schäden an Sägeblättern, die infolge Mißachtung dieser Regeln entstanden sind, kann keine Garantieleistung gewährt werden.

## Sägemethode.

(Siehe Abb. 3 & 4)

### 90° Schnitte.

Bei geraden Schnitten (90°), das Werkstück zwischen Schraubstockplatte und Führung spannen. Das Werkstück gut befestigen. Langsam und regelmäßig schneiden. Nach der Arbeit Griff hochziehen und den Schalter loslassen.

### 45° Schnitte.

Mit der Säge kann man Gehrungsschnitte bis zu 45° verrichten. Für Gehrungsschnitte die beiden Schrauben der Führung lösen, den gewünschten Grad einstellen, und die Schrauben wieder festziehen. Danach das Werkstück einspannen wie zuvor beschrieben.

## Wartung und Kontrolle.

**WICHTIG!** Bevor Sie mit den Wartungs- und Kontrollarbeiten beginnen, ziehen Sie immer erst den Stecker aus der Steckdose.

## Kohlebürsten.

Die Graphitkohlebürsten austauschen, wenn sie zu 2/3 abgenutzt sind. Verwenden Sie nur original RIDGID Kohlebürsten. Zum Auswechseln der Kohlebürsten ist vorerst die Ventilationsabdeckung zu entfernen. Danach lösen Sie mit einem Schraubenzieher die Kohlebürstendeckel und ziehen die Kohlebürsten vorsichtig aus der Halterung. Achten Sie darauf, daß die Halterung dabei nicht beschädigt wird. Nach erfolgtem Auswechseln der Kohlebürsten, lassen Sie die Maschine kurz laufen und achten Sie dabei auf die Lüftungsschlitze. Sollten Sie eine starke Funkenbildung feststellen, muß die Maschine einer autorisierten RIDGID-Servicestelle zur Überprüfung zugestellt werden.

## Auswechseln des Sägeblattes.

(Siehe Abb. 5 & 6)

- Stecker aus der Steckdose ziehen.
- Die Schrauben lösen und die Schutzkappe nach hinten schwenken.
- Den Sperriegel eindrücken und die Welle bis zum Einrasten drehen. Mit Inbusschlüssel die Schraube lösen und das Sägeblatt entfernen.
- Legen Sie das neue Sägeblatt auf die Welle. Vergewissern Sie sich dabei, daß die auf dem Sägeblatt angezeigte Drehrichtung mit dem Pfeil auf der Schutzhaube übereinstimmt.
- Den Flansch wieder auf die Welle setzen und die Schraube festziehen.
- Die Schutzkappe wieder nach vorne ziehen und festschrauben.

## Kontrolle.

Alle Schrauben regelmäßig überprüfen und nötigenfalls nachziehen. Eine locker sitzende Schraube kann ernste Unfälle verursachen. Alle übrigen Wartungs- oder Reparaturarbeiten sollten Sie von einer autorisierten RIDGID - Servicestelle ausführen lassen.

# MODE D'EMPLOI

## Caractéristiques.

Type:	590L
Consommation:	2200 Watts
Vitesse:	1300 T/min.
Dimensions de la lame:	355 x 25,4 mm
Poids:	25 kgs

## Capacité maximale.

(voir fig. 7)

## Équipement standard.

Scie Carbone lame 80T

Clé hexagonale

## Précautions d'emploi.

**Attention:** Lorsqu'on utilise des appareils électriques, des précautions de base doivent être respectées de manière à réduire les risques d'incendie, de chocs électriques et de préjudices graves.

Lire les instructions et les précautions d'emploi ci-jointes, avant d'essayer d'utiliser la machine.

NB: Avant de brancher la machine, vérifier les points suivants:

- **Voltage:** Le voltage indiqué sur le tableau des vitesses doit être le même que celui indiqué du réseau.
- **Allumage:** La machine doit être éteinte (le bouton sur la position "0").
- **La machine:** Utiliser le matériel RIDGID approprié à la scie carbure. Scies à embouts carbure: vérifier les lames avant de les utiliser. Ne pas utiliser des lames endommagées (chauffées) ou ayant d'autres anomalies. S'assurer que la lame est correctement mise en place et faire tourner la machine pendant 5 à 10 secondes, avant de l'utiliser. L'arrêter immédiatement lorsque des vibrations anormales ou d'autres anomalies sont constatées. L'utilisation de lames incorrectes réduira la capacité de coupe et pourra occasionner des accidents graves ou des dommages sérieux à la machine.

## Précautions d'emploi pour l'utilisation de la scie carbure.

1. Toujours bien bloquer le matériau à tronçonner dans l'étau machine.
2. Redresser la lame de la partie à couper avant d'enclencher l'interrupteur en position marche.
3. Laisser prendre au moteur sa pleine puissance avant d'entamer l'opération de coupe.
4. Vérifier que la puissance électrique en sortie d'alimentation est pourvue d'une prise de terre et d'une sécurité avec fusible de 10A et d'un disjoncteur de 30A.
5. N'utiliser que des lames à pastille de carbure RIDGID, et une vitesse de rotation correspondante à celle mentionnée sur la plaque d'immatriculation.
6. Si nécessaire, transporter la machine en la tenant par la poignée destinée à cet effet.
7. A tout moment, tenir éloigné de la lame le cordon électrique, afin d'éviter tous risques de chocs électriques.
8. Porter des lunettes de protection.
9. Positionner correctement le carter de protection avant de connecter la machine. Ne jamais utiliser la machine sans que le carter de protection ne soit mis en place.

## Utilisation.

Cette machine est équipée d'un cordon d'alimentation à trois conducteurs y compris le fil de terre. Ce dernier est de couleur verte et jaune. Ne jamais le connecter à un pôle d'alimentation.

## ON/OFF (marche/arrêt) -

Interrupteur à gachette.

(voir fig. 1)

Pousser l'interrupteur mécanique sur la position ON et presser l'interrupteur à gachette pour alimenter la machine. Relâcher la gachette pour arrêter le moteur.

## Système de verrouillage.

(voir fig. 2)

## Important.

La lame de scie carbure RIDGID aura une durée de vie prononcée à condition que certaines règles fondamentales soient respectées:

- Ne pas appuyer en force la lame sur le matériau à couper.
- Ne couper que des matériaux dont les caractéristiques correspondent aux capacités de la machine.
- Laisser le temps à la machine de prendre sa pleine vitesse de rotation avant d'entamer la coupe.
- Ne jamais arrêter et faire repartir la lame en contact avec les matériaux. Ceci provoquerait la cassure des dents à pastille.
- Verrouiller correctement les matériaux à couper dans l'étau et s'assurer qu'ils sont correctement centrés par rapport à la lame.
- Verrouiller les matériaux de façon à présenter la plus petite surface de coupe possible, afin de réduire l'échauffement de la lame.

Les dommages causés à la lame par un manquement à l'un des points énumérés ci-dessus rendraient la garantie RIDGID caduque.

## Différents procédés de coupe.

(voir fig. 3 et 4)

NB: Débrancher la prise électrique avant d'ajuster le guide.

### Coupe à 90°.

Positionner le guide de coupe sur 90° et s'assurer que le matériau à couper est centré par rapport à la lame, et le verrouiller entre la mâchoire et le support.

### Coupe à 45° (ou autres angles).

Positionner le guide de coupe sur l'angle désiré et reserrer les deux boulons, puis centrer la pièce à couper. Verrouiller entre l'étau et le support. Le kit de verrouillage rapide peut subir une usure trop prononcée en verrouillant et déverrouillant la machine sur les mêmes dimensions.

## Entretien et vérifications.

**Attention:** Avant d'entamer toute procédure d'entretien ou de vérification de la machine, s'assurer que celle-ci n'est plus sous tension.

## Jeux de charbons.

Remplacer les jeux de charbons lorsqu'ils commencent à présenter une usure prononcée (6 mm de long minimum). Seules les pièces de remplacement RIDGID doivent être utilisées. Débrancher le cordon d'alimentation. Défaire le capuchon du ventilateur. Dévisser le capuchon des charbons et ôter ces derniers sans endommager les porte-charbons. Remplacer les charbons et revisser le bouchon. Vérifier le bon fonctionnement en regardant au travers du système de ventilation du moteur. Si l'alimentation s'avère excessive, débrancher immédiatement la machine et la retourner dans un centre de réparation agréée RIDGID.

## Changement des lames de scie.

(voir fig. 5 et 6)

1. Toujours débrancher l'appareil et enlever la prise.
2. Défaire les vis de repère et positionner le couvercle de protection en position arrière.
3. Appuyer sur le verrou et positionner les clés hexagonales (de 8 mm) sur le boulon de l'arbre. Dévisser le boulon et démonter la lame avec précaution.
4. Positionner la nouvelle lame sur l'arbre en faisant attention que les dents de la lame correspondent au sens de rotation indiqué sur le capot protecteur.
5. Remettre en place la flasque de maintien et revisser les boulons.
6. Repositionner le capot de protection et revisser les boulons.

## Vérifications.

A intervalles réguliers, vérifier le serrage de toutes les vis et le cas échéant les reserrer. Un boulonnage insuffisant de certaines vis pourrait endommager la machine ou provoquer de graves accidents.

Tout autre réglage ou réparation ne peut être effectué que par un centre agréé RIDGID.

# GEBRUIKSAANWIJZING

## Technische gegevens.

Type:	590L
Opgenomen vermogen:	2200 WATT
Toerental:	1300 N/Min
Afmeting zaagblad:	355 x 25,4 mm
Gewicht:	25 Kg

## Standaard toebehoren.

Droogzaagblad 80 tanden  
Inbussleutel

## Maximum capaciteit.

(zie afb. 7)

## Veiligheidsvoorschriften.

**Waarschuwing:** bij het gebruik van elektrische gereedschappen moeten altijd de basisveiligheidsvoorzorgen in acht genomen worden om risico van brand, elektro-schok en lichamelijke verwondingen te voorkomen. Lees deze en de bijgesloten veiligheidsinstructies voor U met de machine gaat werken.

**Opgelet.** Vooral de stekker in het stopcontact te steken, controleer eerst het volgende:

- **Voltage:** het voltage op de motorplaat moet overeenkomen met de spanning van het voedingsnet.
- **Schakelaar:** de machine moet uitgeschakeld zijn (schakelaar in de 0-stand)
- **Gereedschap:** Gebruik het juiste droogzaagblad overeenkomstig het te bewerken materiaal. Met hardmetaal opgelegd zaagblad: inspecteer het blad voor gebruik. Werk nooit met beschadigde, versleten of op andere wijze defekte bladen. Nagaan of het zaagblad op de juiste manier gemonteerd is, alvorens het te gebruiken en het gereedschap, onbelast, gedurende 5 tot 10 seconden laten draaien. Stop onmiddellijk wanneer U daarbij een sterke trilling of enig ander defect vaststelt. Het gebruik van onjuiste zaagbladen (of het gebruik van slijpschijven) zal de zaagcapaciteit verminderen en kan leiden tot ernstige ongelukken of beschadiging van de machine.

## Aanvullende veiligheidswenken voor het droogzagen.

1. Span het materiaal altijd stevig vast in de klem
2. Breng het zaagblad in de hoogste stand en bedien daarna de schakelaar
3. Laat de motor op volle snelheid komen vooraleer met een zaagbewerking te beginnen.
4. Controleer of de stroombron geaard is en minimaal op 10 Ampère gezekeerd, en voorzien is van een aardlekschakelaar.
5. Gebruik uitsluitend Ridgid met hardmetaal opgelegde zaagbladen met een snelheid die minstens gelijk is aan het toerental dat op de naamplaat is aangegeven.
6. Draag de machine bij de handgreep speciaal voorzien voor transport.
7. Houdt de voedingskabel ten allen tijde weg van het zaagblad om beschadiging te voorkomen en het risico van een elektro-schok uit te sluiten.
8. Draag een veiligheidsbril.
9. Controleer of de beschermkap veilig werkt, voor U de machine inschakelt. Werk nooit met de machine zonder de beschermkap aan te brengen.

## Bediening.

De machine is voorzien van een driedraadse voedingskabel met rand-aardingsstekker. De groen-gele draad in de kabel is de aarding. Verbind deze nooit anders dan met de speciaal daarvoor voorziene aardingsklem.

## Aan/uit schakelaar.

(zie afb. 1)

Druk de mechanische vergrendeling van de aan/uit schakelaar in, en druk het contact in om de motor te starten. Laat het contact opnieuw los om de motor te stoppen.

## Handel blokkeren.

(zie afb. 2)

**BELANGRIJK.** Het Ridgid droogzaagblad zal een lange levensduur hebben wanneer de volgende basisregels nageleefd worden:

- Het blad nooit met geweld inbrengen in het materiaal dat verzaagd moet worden.

- Uitsluitend materialen zagen die binnen de aangegeven capaciteit van het zaagblad liggen.
- De machine op volle snelheid laten komen vooraleer met het zagen te beginnen.
- De machine nooit uitschakelen of opnieuw aanzetten, zolang het blad in aanraking is met het materiaal. Dit voorkomt tandbreuk.
- Het materiaal op de juiste manier klemmen en nagaan of het gecentreerd zit tegenover het zaagblad.
- Het materiaal zo opspannen dat de zaag het kleinst mogelijke snijvlak bewerkt om verhitting van het zaagblad te vermijden. Schade aan het zaagblad, ontstaan door ondeskundig gebruik, valt buiten de Ridgid garantie.

## Het zagen van verschillende profielen.

(zie afb. 3 en 4)

**Opmerking:** De stekker uit het stopcontact halen vooraleer de aanslaggeleiding te verstellen.

## 90° zagen.

De aanslaggeleider op 90° instellen en nakijken of het werkstuk gecentreerd is t.o.v. het zaagblad. Het materiaal opspannen tussen de bekken van de klem.

## 45° (of in andere hoeken) zagen.

De aanslaggeleider instellen onder de gewenste hoek en de 2 bouten opnieuw vastschroeven. Het werkstuk centreren en in de materiaalklem opspannen. De snelspanhendel kan gebruikt worden om werkstukken met dezelfde afmeting snel op te spannen en weg te nemen.

## Onderhoud en nazicht.

**Opgelet:** Steeds de stekker uit het stopcontact verwijderen vooraleer enige verstelling of onderhoud aan de machine te verrichten.

## Koolborstels.

Vervang de borstels wanneer zij versleten raken (minimumlengte 6 mm). Uitsluitend originele Ridgid vervangingsborstels monteren. De stekker uit het stopcontact verwijderen. Het deksel van de ventilator/borstelkap afnemen. De borstelomkapping losschroeven en de versleten koolborstels wegnemen zonder de borstelhouders daarbij te beschadigen. De borstels vervangen en de borstelomkapping opnieuw vastschroeven. Via de openingen voor de luchtinlaat controleren of de borstels vonken geven. Bij overmatig vonken de machine onmiddellijk uitschakelen en voor onderhoud naar een erkend Ridgid servicecentrum brengen.

## Omwisselen van de droogzaagbladen.

(zie afb. 5 en 6)

1. Stekker uit het stopcontact halen
2. De bouten losschroeven en de beschermkap naar achteren drukken.
3. De spilvergrendeling (afb. 2) indrukken en de inbussleutel van 8 mm op de asbout plaatsen. De bout losdraaien en het blad met de nodige voorzichtigheid verwijderen.
4. Het nieuwe zaagblad over de as schuiven. Daarbij nagaan dat de markering op het blad overeenstemt met de draairichting van de machine zoals aangegeven op de beschermkap.
5. De buitenflens en asbout opnieuw op hun plaats aanbrengen en zorgvuldig vastschroeven.
6. De beschermkap terug naar onderen trekken en de bouten weer vastmaken.

## Nazicht.

Regelmatig nazien of alle bouten voldoende vastzitten en opnieuw vastschroeven indien deze mochten losgekomen zijn. Loszittende bouten kunnen het gereedschap beschadigen of ernstige ongevallen veroorzaken.

Alle overige aanpassingen of herstellingen mogen uitsluitend door een erkend Ridgid service centrum uitgevoerd worden.

# ISTRUZIONI D'USO

## Dati tecnici.

Tipo:	590L
Potenza assorbita:	2200 WATTS
Velocità:	1300 g./min
Dimensione lama:	355 x 25.4 mm
Peso:	25 kg.

## Massima capacità.

(Ved fig. 7)

## Accessori standard.

Lama circolare per taglio a secco tipo 80T

Chiave esagonale

## Istruzioni per la sicurezza.

**Avvertenze:** durante l'uso di apparecchiature elettriche le precauzioni di base per la sicurezza devono sempre essere rispettate per ridurre i rischi di incendio, shock da elettricità e lesioni fisiche.

Leggere le istruzioni sull'uso e quelle relative alla sicurezza prima di utilizzare questo prodotto.

## Precauzioni.

prima di alimentare elettricamente l'unità, controllare i seguenti punti:

## Alimentazione.

il voltaggio di alimentazione deve equivalere al valore stampigliato sulla targhetta dell'utensile.

## Interruttore.

la macchina deve essere disinserita (interruttore in posizione "0").

## Utensile.

impiegare l'appropriata lama RIDGID idonea per il materiale su cui operare. Lama circolare con denti riportati al tungsteno: verificare lo stato della lama prima dell'uso. Non impiegare lame danneggiate, consumate o lame differenti difettose. Assicurarsi che la lama sia correttamente montata. Prima dell'uso far funzionare l'utensile a vuoto da 5 a 10 secondi. Fermarlo immediatamente in caso di eccessiva vibrazione o qualsiasi altra imperfezione. L'uso scorretto di lame circolari (o l'uso di dischi abrasivi), riducono la capacità di taglio e possono causare seri incidenti o danni alla macchina.

Precauzioni supplementari di sicurezza per le lame circolari.

1. bloccare sempre fermamente il pezzo contro la guida di appoggio.
2. sollevare la lama circolare dopo il taglio prima di rilasciare l'interruttore;
3. consentire al motore di raggiungere la massima velocità prima di iniziare il taglio;
4. verificare che la presa di alimentazione elettrica sia provvista di collegamento di terra e che sia protetta da un fusibile da 10A e da un dispositivo di sicurezza salvavita automatico da 30 mA;
5. impiegare esclusivamente lame RIDGID con denti riportati al tungsteno ad una velocità di rotazione almeno equivalente a quella specificata sulla targhetta;
6. trasportare l'utensile per mezzo della relativa maniglia;
7. mantenere il cavo d'alimentazione lontano dalla lama circolare per evitare danneggiamenti e rischi di scosse elettriche;
8. indossare occhiali di protezione;
9. accertarsi che la protezione para lama funzioni correttamente prima di alimentare l'unità. Non utilizzare MAI la macchina senza la protezione para lama.

## Funzionamento.

Utensile equipaggiato con conduttore elettrico e spina tripolare per il collegamento a prese correntate di collegamento di terra. Il conduttore giallo-verde del cavo rappresenta il cavo di terra.

## Interruttore di funzionamento con dispositivo di sicurezza a pulsante.

(ved. fig. 1)

Premere il pulsante di blocco sul manico dell'utensile e quindi azionare l'interruttore a leva per avviare il motore; rilasciare l'interruttore a leva per fermare il motore.

Dispositivo combinato di bloccaggio e di sollevamento del para lama.  
(ved. fig. 2)

## IMPORTANTE.

La lama circolare RIDGID avrà una durata notevole se verranno seguite alcune avvertenze fondamentali:

- non forzare la lama contro il materiale durante il taglio;
- tagliare soltanto materiale con dimensioni previste dalla capacità della lama;
- lasciare che la macchina raggiunga la piena velocità prima di iniziare il taglio;
- MAI fermare la lama e farla ripartire durante il taglio del materiale. Questa operazione romperebbe i denti;
- bloccare il materiale correttamente ed accertarsi che sia centrato rispetto alla lama;
- affrancare il materiale in modo tale da presentare la minor area di taglio onde ridurre il riscaldamento della lama. I danni alla lama provocati dalla non applicazione di queste avvertenze non sono coperti dalla garanzia RIDGID.

## Tagli di forme diverse.

(ved. fig. 3 e 4).

**Nota:** rimuovere il perno prima di regolare la guida di bloccaggio.

## Tagli a 90°.

Tarare la guida del pezzo per tagli a 90° assicurandosi che il pezzo sia centrato relativamente alla lama e bloccarlo fra il piano di appoggio e il morsetto della morsa.

## Tagli a 45° (o altri angoli).

Tarare il piano di appoggio secondo l'angolo desiderato e ribloccare i due bulloni. Centrare il pezzo e bloccarlo fra il piano di appoggio e il morsetto della morsa.

## Ispezione e manutenzione.

**Precauzione:** prima di iniziare ogni tipo di regolazione o manutenzione della macchina staccare sempre la spina di alimentazione.

## Spazzole di carbone.

Sostituire le spazzole quando sono consumate (lunghezza minima 6 mm.), impiegare solo spazzole originali RIDGID. Staccare la spina dalla presa, rimuovere il cappellotto della spazzola, svitare il cappellotto della spazzola e il cappellotto porta spazzola quindi rimuovere la spazzola senza danneggiare il porta spazzola. Sostituire le spazzole e riavvitare il cappellotto porta spazzola. Verificare lo scintillamento delle spazzole attraverso le feritorie di aereazione. Qualora lo scintillamento fosse eccessivo fermare la macchina e ritornarla ad un Centro di Assistenza RIDGID.

Sostituzione delle lame circolari a secco (ved. fig. 5 e 6).

1. staccare il cavo di alimentazione;
2. rimuovere le viti ed allontanare il coperchio di protezione;
3. premere il perno di bloccaggio del mandrino, svitare il bullone sull'albero e rimuovere con cura la lama;
4. inserire la lama nuova sull'albero accertandosi che il riferimento sulla lama corrisponda alla direzione di rotazione riportata sul coperchio di sicurezza;
5. sostituire la flange esterna ed il bullone dell'albero e bloccarlo fermamente.
6. abbassare il coperchio di sicurezza e sostituire le viti.

## Ispezioni.

Ispezionare periodicamente la tenuta delle viti bloccandole qualora fossero allentate. L'allentamento delle viti può danneggiare l'utensile e causare seri incidenti. Ogni ulteriore regolazione o riparazione dovrebbe essere eseguita da un Servizio di Assistenza Autorizzato RIDGID.

# INSTRUCCIONES DE USO

## Datos Técnicos.

Tipo:	590L
Potencia de entrada:	2200 Wats
Velocidad:	1300/min.
Dimensión de la lámina:	355 x 25, cm
Peso:	25 kg

## Capacidad Máxima. (vea fig. 7)

## Equipo Estándar.

Lámina de sierra de corte seco 80T  
Llave hexagonal

## Instrucciones de Seguridad.

**Atención:** Cuando se utiliza herramientas eléctricas, se deben tomar medidas de seguridad para reducir los riesgos de incendio, choques eléctricos y accidentes personales. Lea estas instrucciones de seguridad y también las anexas antes de poner a funcionar este producto.

**Atención:** Antes de conectar la unidad en la toma de electricidad verifique lo siguiente:

- **Voltaje:** El voltaje de la placa indicativa debe ser el mismo de la alimentación.
- **Interruptor:** La máquina debe estar desconectada (palanca del interruptor en la posición "0").
- **Herramienta:** Utilice la lámina de Sierra de Corte Seco Ridgid para este material. Lámina de sierra con placa de metal duro: Inspeccione la lámina antes de utilizarla. No utilice láminas averiadas o desgastadas o con otros defectos. Asegúrese que la lámina este montada correctamente antes de utilizarla y haga funcionar la herramienta libremente durante 5 a 10 segundos. Pare inmediatamente caso la vibración es importante u otro defecto es detectado.

Utilizar láminas de sierra inadecuadas (o utilizar discos abrasivos de pulimento) puede reducir la capacidad de corte y también causar graves accidentes o daños a la máquina.

Medidas adicionales de seguridad para sierra de corte seco.

1. Bloquee siempre el trabajo firmemente contra la guía.
2. Retire la lámina de sierra del corte antes de desconectar el interruptor a gatillo.
3. Deje el motor llegar a una velocidad máxima antes de cortar.
4. Verifique que la alimentación eléctrica de la toma de salida tiene conexión a tierra y esta protegida por un fusible de 10A, y por un disyuntor de corriente residual con corriente de excitación de 30 mA.
5. Utilice solamente láminas de sierra con placa en metal duro RIDGID con régimen de velocidad al menos tan alto como las RPM especificadas en la placa indicativa.
6. Transporte la herramienta por el mango.
7. Mantenga siempre el cable de alimentación lejos de la lámina de corte para evitar daños y riesgos de choques eléctricos.
8. Utilice protección para los ojos.
9. Verifique que la protección funciona correctamente antes de enchufar la unidad. No haga funcionar la máquina sin la protección en su lugar.

## Funcionamiento.

La herramienta está equipada con un cable conductor triple aprobado y de un enchufe múltiple para la toma de tierra. El conductor verde y amarillo en el cable es el hilo de la toma de tierra. No conecte este cable en ninguna salida de tensión.

ON/OFF interruptor con gatillo.  
(vea fig. 1)

Presione el bloqueador mecánico para el interruptor ON/OFF y apriete el gatillo para accionar el motor. Suelte el gatillo para parar el motor.

Dispositivo de bloqueo.  
(vea fig. 2)

**Importante:** La lámina de corte seco RIDGID será más durable si se siguen algunas reglas de base:

- No fuerce la lámina en el material a ser cortado.
- Solamente corte material con la capacidad

especificada para la lámina de la sierra.

- Deje la máquina alcance la velocidad máxima antes de empezar a cortar.
- NO pare y recomience con la lámina en contacto con el material. Esto puede quebrar los dientes.
- Fije el material correctamente y asegúrese que esta centrado en relación a la lámina.
- Fije el material correctamente para obtener el mínimo espacio de corte para reducir el calentamiento de la lámina.

Los daños causados a la lámina debido al no respeto de esas reglas no están cobiertos por la garantía RIDGID.

Cortar diferentes formas.

Vea fig. 3 y 4.

**Nota:** Retire el enchufe antes de ajustar la guía de retención.

Cortes de 90°.

Fije la guía para hacer cortes de 90° y asegúrese que la pieza está centrada con relación a la lámina y fijela entre la placa del tornillo y la guía.

Cortes de 45° (u otre ángulo).

Fije la guía para obtener el ángulo deseado y sierre los dos pernos. Centre la pieza y fijela entre la placa del tornillo y la guía.

El mango de ajustamiento rápido puede ser utilizado para apretar y reapretar rápidamente piezas del mismo tamaño.

Inspeccion y manutencion.

Atención: Antes de empezar cualquier tipo de ajuste o manutención sobre la máquina retire siempre el enchufe de alimentación de la toma.

Escobillas de carbón.

Cambie las escobillas cuando ellas empiezan a desgastarse (6 mm mínimo de longitud). Solamente deben ser utilizadas las genuinas escobillas de cambio RIDGID. Retire el enchufe de alimentación de la toma. Retire la tapa de la cobertura del ventilador/escobilla. Desatornille la tapa del soporte de la escobilla y saque las escobillas sin dañar los soportes de las escobillas. Cambie las escobillas y sierre otra vez la tapa del soporte de la escobilla. Controle la chispa de la escobilla a través de los orificios de entrada de aire. Si la chispa es muy grande desligue inmediatamente la máquina y envíe la máquina a un centro de servicio autorizado RIDGID.

Cambio de las laminas de sierra de corte seco.

(Vea fig. 5 y 6)

1. Retire el enchufe del cable de alimentación de la toma.
2. Retire los tornillos y empuje la tapa de seguridad a la posición trasera.
3. Presione la clavija de bloqueo y ponga la llave hexagonal (8 mm) en el perno del mandril. Desatornille el perno y retire con cuidado la lámina.
4. Ponga la nueva lámina en el eje del mandril y asegúrese que la marca sobre la lámina corresponde a la dirección de rotación indicada en la tapa de seguridad.
5. Cambie la brida exterior y el perno del mandril y sierre fijamente
6. Ponga la tapa de seguridad en la posición hacia abajo y cambie los tornillos.

Inspección.

Periódicamente controle la tensión de todos los tornillos y sierre los sueltos. Tornillos sueltos pueden dañar la herramienta o causar serios accidentes.

Cualquier otro ajustamiento o reparación debe ser realizado solamente por un servicio autorizado RIDGID.

# INSTRUÇÕES DE FUNCIONAMENTO

## Dados Técnicos

Tipo:	590L
Potência de entrada:	2200 Wats
Velocidade:	1300/min.
Dimensão da lâmina:	355 x 25 cm
Peso:	25 kg

Capacidade Máxima.  
(veja fig. 7)

Equipamento Estandar.  
Lâmina de serra de corte seco 80T  
Chave Hexagonal

## Instruções de Segurança.

**Atenção:** Quando se utiliza ferramentas eléctricas, se deve tomar medidas de segurança para reduzir os riscos de incêndio, choques eléctricos e acidentes pessoais. Leia estas instruções de segurança e também as anexas antes de pôr em funcionamento este produto.

**Atenção:** Antes de ligar a unidade à tomada de eléctrica verifique o seguinte:

- **Voltagem:** A voltagem da placa indicativa deve ser a mesma da alimentação.
- **Interruptor:** A máquina deve estar desligada (chave do interruptor na posição "0").
- **Ferramenta:** Utilize a lâmina de Serra de Corte Seco Ridgid duro: Controle a lâmina antes de utilizar. Não utilize lâminas avariadas ou desgastadas ou com outros defeitos. Assegure-se que a lâmina seja montada correctamente antes de utilizar-la e faça funcionar a ferramenta livremente durante 5 a 10 segundos. Pare imediatamente caso a vibração é importante ou outro defeito seja detectado.

Utilizar lâminas de serra inadequadas (ou utilizar discos abrasivos de polimento) pode reduzir a capacidade de corte e também causar graves acidentes ou danos à máquina.

## Medidas adicionais de segurança para a serra de corte seco.

1. Bloqueie sempre o trabalho firmemente contra a guia.
2. Retire a lâmina de serra de corte antes de desligar o interruptor a gatilho.
3. Deixe o motor chegar a uma velocidade máxima antes de cortar.
4. Verifique que a alimentação eléctrica da tomada de saída tem conexão de terra e está protegida por um fusível de 10A, e por um disjuntor de corrente residual com corrente de excitação de 30A.
5. Utilize somente lâminas de serra com placa de metal duro RIDGID com regime de velocidade no mínimo tão alto como as RPM especificadas na placa indicativa.
6. Transporte a máquina pelo punho.
7. Mantenha sempre o cabo de alimentação distante da lâmina de corte para evitar danos e riscos de choques eléctricos.
8. Utilize protecção para os olhos.
9. Verifique que a protecção funciona correctamente antes de ligar a unidade. Não faça funcionar a máquina sem a protecção no seu lugar.

## Funcionamento.

A ferramenta está equipada com um cabo conductor triplo aprovado e uma ficha múltipla para a tomada de terra. O conductor verde e amarelo no cabo é o fio da tomada de terra. Não conecte este fio em nenhuma saída de tensão.

## ON/OFF interruptor com gatilho. (veja fig. 1)

Pressione o bloqueador mecânico para o interruptor ON/OFF e aperte o gatilho para accionar o motor.

Solte o gatilho para parar o motor.

## Dispositivo de bloqueio. (veja fig. 2)

### Importante:

A lâmina de corte seco RIDGID durará muito mais, quando respeita-se algumas regras de base:

- Não force a lâmina no material a ser cortado.
- Somente corte o material com a capacidade especificada para a lâmina da serra.

- Deixe a máquina chegar à velocidade máxima antes de começar a cortar.
- NAO pare e recomece com a lâmina em contacto com o material. Isto pode quebrar os dentes.
- Fixe o material correctamente e assegure-se que está centrado em relação à lâmina.
- Fixe o material correctamente para obter o mínimo espaço de corte para reduzir o esquentamento da lâmina. Os danos causados à lâmina devido ao não respeito destas regras não estão cobertos pela garantia RIDGID.

## Cortar diferentes formas.

Veja fig. 3 e 4

**Nota:** Retire a ficha antes de ajustar a guia de retenção.

## Cortes de 90°.

Fixe a guia para fazer cortes de 90° e assegure-se que a peça trabalhada está centrada em relação a lâmina e fixe-a entre a placa do torno e a guia.

## Cortes de 45° (ou outro ângulo).

Fixe a guia para obter o ângulo desejado e aperte os dois parafusos. Centre a peça trabalhada e fixe-a entre a placa do torno e a guia.

O punho de ajustamento rápido pode ser utilizado para apertar e reapertar rapidamente peças do mesmo tamanho.

## Controlo e manutenção.

**Atenção:** Antes de começar qualquer tipo de ajuste ou manutenção sobre a máquina retire sempre a ficha da tomada de alimentação.

## Escovas de carvão.

Troque as escovas de carvão quando elas começam a desgastar-se (6 mm mínimo de comprimento). Somente devem ser utilizadas as escovas genuínas de recâmbio RIDGID. Retire a ficha da tomada de alimentação. Retire a tampa da cobertura do ventilador/escova. Desenrosque a tampa do suporte da escova e retire as escovas sem danificar os suportes das escovas. Troque as escovas e aperte outra vez a tampa do suporte da escova. Controle as faíscas da escova através dos orifícios de entrada de ar. Se a faísca é muito grande desligue imediatamente a máquina e envie a máquina a um centro de serviço autorizado RIDGID.

## Troca das laminas de serra de corte seco.

(Veja fig. 5 e 6)

1. Retire da tomada o fio da ficha de alimentação.
2. Retire os parafusos e empurre a tampa de segurança para a posição trazeira.
3. Pressione o pino de bloqueio e ponha a chave hexagonal (8 mm) no parafuso do mandril. Desaperte o perno e retire com cuidado a lâmina.
4. Ponha a nova lâmina no eixo do mandril e assegure-se que a marca sobre a lâmina corresponde à direcção de rotação indicada na tampa de segurança.
5. Troque o bordo exterior e o perno do mandril e aperte fixamente.
6. Ponha a tampa de segurança na posição para baixo e troque os parafusos.

## Controlo.

Periódicamente controle a tensão de todos os parafusos e aperte os soltos. Parafusos soltos podem danificar a ferramenta ou causar sérios acidentes. Qualquer outro ajustamento ou reparação deve ser realizado somente por um serviço autorizado RIDGID.



# INSTRUKTION

## Tekniska Data.

Typ:	590L
Effekt:	2200 W
Hastighet:	1300 varv/min
Blad storlek:	355 x 25,4 mm
Vikt:	25 kg

Max. kapacitet.  
(Se fig. 7)

## Standard Utrustning.

Maskin komplett  
Sågblad 80 tänder/tum  
Sextantsnyckel

## Säkerhetsföreskrifter.

**Varning.** Vid användning av alla typer utav elektriska maskiner måste grundläggande skydd iakttagas för att förhindra elektrisk chock. Läs detta noga.

- **Volt:** Man måste ALLTID använda samma Voltantal på maskin som där den används. I Sverige 220/230 Volt.
- **Strömbrytaren:** Efter användning måste strömbrytaren ställas i läge "OFF".
- **Tillbehör:** Använd ENBART de tillbehör till en maskin som rek. av fabrikanter. För denna maskin gäller att som sågklinga skall användas RIDGID original klinga med hårdmetallskär. Byt ut klingan när den är sliten eller på något sätt skadad. Använd INTE andra fabrikat av klinger då dessa inte är tillverkade för denna maskin och dess höga kaphastighet.

## Extra säkerhetsföreskrifter för denna maskin.

1. Läs noga fast arbetsstycket i maskinen innan arbetet påbörjas.
2. Efter arbetet, lyft upp sågklingan innan maskinen stängs av.
3. Låt maskinen komma till rätt arbetshastighet innan kapningen påbörjas.
4. Se till att vägguttaget är jordat och säkrat med 10 Amp trög säkring.
5. Använd enbart RIDGID hårdmetallklinga.
6. Bär maskinen på avsedd ställe. Ej i kabeln.
7. Se till att kabeln inte kommer i närheten av klingan.
8. Använd skyddsglasögon.
9. Se till att skyddskåpan fungerar som den skall göra.

## Funktion.

Koppla in kabeln i ett jordat uttag.

## Strömbrytaren.

(se fig. 1)

Tryck in den mekaniska spärren och samtidigt tryck i strömbrytaren till att starta motrn.

## Skyddskåpan.

(se fig. 2)

## Viktigt.

Klingan kommer att hålla mycket längre om dessa punkter följs noga.

Pressa ej för hårt klingan mot arbetsstycket. Kapa bara material och dimensioner som klingan är tillverkad för.

Låt maskinens fulla hastighet uppstå innan klingan sätts mot röret.

Låt inte klingan stanna/stoppa med klingan rör vid materialet.

Spänn fast materialet noga innan maskinen startas.

Klingan är ett förbrukningsmaterial och omfattas ej av garanti.

## Kapning av material med olika sidor.

(Se fig. 3 och 4)

Dra ut stickkontakten innan arbetet påbörjas.

## 90°.

Ställ om maskinen till 90° och se till att arbetsstycket är fastspänt.

45° eller annan vinkel.

Ställ om maskinen till önskvärd vinkel och lås noga fast de två bultarna.

## Underhåll.

**OBS.** Innan något underhåll av maskinen påbörjas måst kabeln tas ur sitt uttag.

## Kolborstar.

Byt ut kolborstarna när de börjar bli slitna (6 mm min. längd.)

Ta bort ventilationsgallret för att komma åt kolborsthållarna. Skruva ur dessa (2 st). Ta bort de utslitna kolborstarna och ersätt de med ny RIDGID original borstar. Skruva tillbaka hållarna och ventilationskåpan. Om det gnistrar onormalt eller stark onormalt ljud uppkommer, stäng av maskinen omedelbart och kontakta RIDGID Service Center.

## Utbyte av sågklinga.

(Se fig. 5 och 6)

1. Ta bort kabeln ur sitt uttag.
2. Ta bort skruvarna och skjut undan skyddskåpan.
3. Pressa spindeln och placera den medföljande sextantsnyckeln på bulten. Skruva ur denna och ta bort bladet.
4. Sätt in ett nytt original blad. Se NOGA till att riktningen på bladet är den rätta. Markering finns på kåpan.
5. Skruva fast noga bulten.
6. Sätt skyddskåpan på plats.

## Inspektion.

Med jämna mellanrum skall man tillse att alla skruva är åtdragna och att bladet inte är skadat. Inga andra reparationer rek. utan maskinen skall då lämnas in hos Service Center.

# BETJENINGSVELJLEDNING

## Tekniske Data.

Type:	590L
Effekt:	2200 watt
Hastighed:	1300 omdr./min.
Klingestørrelse:	355 x 25,4 mm
Vægt:	25 kg

Max. kapacitet.  
(Se fig. 7)

Standardudstyr.  
Savblad 80T  
Unbraco-nøgle

## Sikkerhedsforskrifter.

Advarsel: Ved brug af elektriske værktøjer, bør almindelige sikkerhedsregler vedr. risiko for brand, elektriske stød og personskaade altid overholdes. Læs denne betjeningsvejledning grundigt inden brug af maskinen.

**OBS:** Inden maskinen tilsluttes strømforsyningen bør følgende kontrolleres:

- **Strømforsyning:** Strømstyrken angivet på maskinen skal være den samme som kommer fra strømforsyningen.
- **Kontakten:** Maskinen skal være slukket (kontakten skal stå på 0)
- **Værktøj:** Brug de rigtige RIDGID savklinger afhængig af materialet der skal bearbejdes. Ved brug af hårdmetalblade bør bladet efterses inden brug. Brug ikke beskadigede, slidte eller på anden måde defekte blade. Sørg for at bladet er ordentligt sat fast inden brug og lad maskinen køre 5-10 sekunder først uden belastning. Stop omgående hvis der er betydelig vibration eller hvis andre fejl opstår.

Brug af forkerte savblade (eller brugen af slibeskiver) reducerer skærekapaciteten og kan forårsage alvorlige uheld eller beskadigelse af maskinen.

1. Fastgør altid emnet godt mod gehringen.
2. Løft savbladet fra afskæringen inden udløserkontakten udløses.
3. Lad motoren opnå fuld hastighed inden oversavningen startes.
4. Den kontakt maskinen tilsluttes skal være jordforbundet. Den skal være forsynet med en 10 amp sikring og en brydekontakt.
5. Brug kun RIDGID hårdmetalklinger med hastighedsmærkning der er mindst lige så høj som angivet på maskinen.
6. Ved transport skal maskinen bæres i håndtaget.
7. Hold ledningen væk fra savbladet for at undgå beskadigelse og elektriske stød.
8. Brug beskyttelsesbriller.
9. Kontroller at beskyttelsesskjoldet fungerer inden maskinen tilsluttes stikkontakten.  
Anvend aldrig maskinen uden skjoldet.

## Betjening.

Maskinen er udstyret med en godkendt stikkontakt med 3 ben. De grønne og gule ledninger er til jord.

## ON/OFF Kontakt. (tænd/sluk kontakt)

(se fig. 1)

Skub den mekaniske lås på ON/OFF kontakten ind og træk i udløseren for at starte motoren. Slip udløseren for at stoppe motoren. Kombineret låse-/åbningsmekanisme for skjoldet (se fig. 2) Tryk for at åbne skjoldet og sæt bladet mod emnet.

## Vigtigt.

RIDGID hårdmetalsavklinger vil have lang levetid hvis følgende overholdes:

Tving ikke bladet ind i det materiale der skal skæres. Skær kun materiale indenfor den angivne kapacitet for savklingen. Lad maskinen opnå fuld hastighed inden overskæring påbegyndes. Stop og start ALDRIG maskinen mens savklingen er i kontakt med materialet. Dette vil forårsage at tænderne knækker. Fastgør materialet korrekt og sørg for at det er centreret i forhold til savbladet. Sæt materialet godt fast - det giver det mindste

skæreamråde hvilket formindsker ophedning af savklingen. Beskadigelser på klingens, der skyldes at ovenstående punkter ikke er fulgt vil forårsage at disse ikke er dækket af Ridgid's garanti.

Skæring af forskellige former.  
(Se fig. 3 og 4)

**OBS:** Tag stikket ud af kontakten inden justering af gehringen.

90 grader skæringer.  
Indstil gehringen på 90 gr. og sørg for at emnet er centreret i forhold til savbladet, og fastgør så emnet mellem skruestikpladen og gehringen.

45 grader skæringer.  
Indstil gehringen på den ønskede hældning og skru de to bolte fast igen. Centrér emnet og fastgør emnet mellem skruestikpladen og gehringen.

Det hurtigt-instillelige håndtag kan bruges til hurtig fastgørelse og løsning af emner af samme størrelse.

## Vedligeholdelse og service.

**OBS:** Inden der foretages justeringer eller vedligeholdelse af maskinen skal stikkontakten altid tages ud af stikket.

## Kul.

Udskift kullene når de er slidte (min. 6 mm længde). Brug kun originale RIDGID kul til udskiftning. Tag stikket ud af stikkontakten. Fjern dækslet til ventilator-/ kulholderhætten. Skru kulholderhætten løs og fjern kullene uden at beskadige kulholderne. Udskift kullene og skru kulholderhætten fast igen. Kontroller om der er kul-gnister gennem luftindtaget. Hvis der er for mange gnister slukkes maskinen øjeblikkeligt og maskinen returneres til et aut. RIDGID service-center.

## Udskiftning af savblade. (se figur 5 og 6)

1. Fjern kontakten på ledningen fra stikkontakten.
2. Fjern skruerne og skub sikkerhedsdækslet til bageste position.
3. Tryk på spindellåsen og anbring unbraconøglen (8 mm) på dornbolten. Skru bolten løs og fjern klingens forsigtigt.
4. Lad den nye klinge glide ned over dornskafte og sørg for at mærket på klingens svarer til rotationsretningen angivet på sikkerhedsdækslet.
5. Sæt den ydre flange og dornbolten på og fastgør dem godt.
6. Træk sikkerhedsdækslet tilbage til nederste position og skru skruerne fast.

## Inspektion.

Med regelmæssige mellemrum undersøges at alle skruer er skruet ordentligt fast, evt. løse skruer fastgøres. Løse skruer kan beskadige saven eller forårsage alvorlige skader.

Alle andre repartioner eller justeringer end ovenfor nævnt må kun foretages af aut. RIDGID service-center.

# KÄYTTÖOHJEET

## Tekniset tiedot.

Malli:	590L
Ottoteho:	2200 W
Nopeus:	1300 k/min.
Terän koko:	355 x 25,4 mm
Paino:	25 kg

## Vakiovarusteet.

80 hampainen kuivasahausterä.  
Kuusiokoloavain

## Turvallisuusohjeet

**Varoitus:** Käytettäessä sähkökäyttöisiä työkaluja on noudatettava perus- turvallisuusohjeita jotta välttyttäisiin tulipalolta, sähköiskuilta tai henkilökolhtaiselta vahingoittumiselta. Tutustu näihin, sekä mukana seuraaviin perus-turvallisuusohjeisiin ennen tämän koneen käyttöä.

**Huom:** Tarkista seuraavat seikat ennen koneen liittämistä sähköverkostoon.

- **Jännite:** Koneen arvokilpeen merkityn jännitteen on oltava sama kuin verkoston jännite.
- **Sähkökytkin:** Koneen käyttökytkimen on oltava. Seis asennossa (käännä sähkökytkin "0" asentoon).
- **Sahanterä:** Käytä sahattavaan aineeseen sopivaa RIDGID kuivasahausterää. Tarkista kovametallihampainen sahanterä ennen käyttöä. Älä käytä vahingoittunutta, kulunutta tai muuten viallista terää. Varmista että terä on asianmukaisesti asennettu ja anna koneen pyöriä vapaalla 5 - 10 sekuntia ennen sahaamista. Pysäytä saha välittömästi mikäli huomattavaa värinää tai muuta häyttävää ilmenee.

Sopimattoman sahanterän (tai laikan) käyttö sahasa, heikentää sahaustulosta, se saattaa olla vaarallista tai se saattaa vaurioittaa sahaa.

Kuivasahaa koskevat lisäksi seuraavat turvallisuusohjeet.

1. Kiinnitä sahattava kappale puristimen avulla kunnolla tukiohjainta vasten.
2. Nosta sahanterä irti sahattavasta kappaleesta ennen sahan pysäyttämistä sähkökytkimestä.
3. Anna moottorin saavuttaa täysi pyörimisnopeus ennen sahaamista.
4. Liitä saha vain väh. 10 A sulakkeella suojattuun, maadoitettuun pistorasiaan.
5. Käytä vain RIDGID merkkisiä kovametallihampaisia sahanterä joiden kierrosluku suositus on vähintään yhtä suuri kuin sahan arvokilvessä mainittu kierrosluku.
6. Kanna aina sahaa kantokahvasta sitä siirrettäessä.
7. Estä sähköjohtoa koskettamasta sahanterää jotta välttyisit sähköiskuilta.
8. Käytä suojalaseja.
9. Tarkista että teränsuojus toimii asianmukaisesti ennen sahan liittämistä verkostoon. Älä koskaan käytä sahaa ilman teränsuojusta.

## Käyttö.

Saha on varustettu maadoitetulla pistotulpalla ja kolmijohtoisella liitoskaapelilla. Vihreä/keltainen johdin on maadoitusjohto. Älä koskaan liitä tätä johdinta jännitteeseen napaan.

## Käyttökytkin (sähkökytkin).

(Katso kuvaa 1)

Paina käyttökytkimen mekaaninen lukitusnasta sisään ja käynnistä moottori käyttökytkimestä. Irroita ote käyttökytkimestä moottorin pysäyttämiseksi.

## Yhdistetty karan lukituskappale ja teräsuojus.

(Kuva 2)

## Tärkeää.

RIDGID sahanterä on pitkäikäinen mikäli seuraavia perus-sääntöjä noudatetaan:

- Älä pakota terää vasten sahattavaa ainetta.
- Saha vain aineita joihin terä soveltuu.
- Anna moottorin saavuttaa täysi nopeus ennen

sahauksen aloittamista.

- ÄLÄ KOSKAAN käynnistä tai pysäytä sahaa hampaiden koskettaessa sahattavaa ainetta, tämä murtaa hampaat.
- Kiinnitä sahattava kappale kunnolla varmistaen että se on keskeistetty terään nähden.
- Kiinnitä sahattava kappale niin että sahattavana on mahdollisimman pieni alue, näin terän lämpeneminen vähenee.

Ridgid takuu ei kata terälle aiheutuneita vahinkoja jotka aiheutuvat edelläminuttujen sääntöjen noudattamatta jättämisestä.

## Sahaaminen eri kulmissa.

(Katso kuvia 3 ja 4)

**Huom:** Irroita pistotulppa ennen tukiohjaimen säätöä.

## 90° sahaus.

Säädä tukiohjain 90° kohdalle ja varmista että työstettävä kappale on keskeistetty terään nähden ja kiinnitä se puristimen levyn ja tukiohjaimen väliin.

## 45° (tai jonkin muun kulman) sahaus.

Säädä tukiohjain haluttuun kulmaan ja kiristä molemmat ruuvit. Keskeistä työstettävä kappale ja kiristä se puristimen levyn ja tukiohjaimen väliin.

Pikakiinnityskahvaa voidaan käyttää kiinnittämään ja irrottamaan samankokoisia työkappaleita.

## Huolto ja tarkistus.

**Huom:** Irroita pistotulppa verkostosta aina ennen jokaisen säädön tai huoltotoimenpiteen aloittamista.

## Hiilet.

Uusi hiilet niiden kuluttua loppuun (minimipituus 6 mm). Käytä vain alkuperäisiä RIDGID varahiiliä. Irroita pistotulppa verkostosta. Poista hiilenpitimien suojakannet. Irroita hiilenpitimien kannet ruuvaamalla, varoen vahingottamasta hiilenpitimiä. Uusi hiilet ja ruuvaa hiilenpitimien kannet paikalleen. Tarkista hiilien kipinointi ilmanottoaukoista. Mikäli kipinointi on voimakasta pysäytä saha välittömästi ja toimita se sähköhuoltoon.

## Kuivasahausterän vaihto.

(Katso kuvia 5 ja 6)

1. Irroita pistotulppa verkostosta.
2. Irroita ruuvit ja työnnä teräsuojus taka-asentoonsa.
3. Paina karan lukosta ja aseta 8 mm kuusiokoloavain karan kiinnitysruuviin. Irroita ruuvi ja poista terä varovasti.
4. Oh jaa uusi terä karaan varmistaen että terän merkinnät vastaavat suojakannen pyörimis-suunnan merkintöjä.
5. Aseta terän kiinnityslaippa ja karan kiinnitysruuvi paikalleen ja kiristä se kunnolla.
6. Vedä teräsuojus ala-asentoon ja kiinnitä ruuvit paikalleen.

## Tarkistus.

Tarkista säännöllisin väliajoin kaikkien ruuvien kireys ja kiristä löystyneet ruuvit. Löysät ruuvit saattavat vahingoittaa sahaa tai aiheuttaa vahinkoja. Kaikki muut säädöt tai korjaukset on jätettävä RIDGID sähkökorjaamon tehtäväksi.

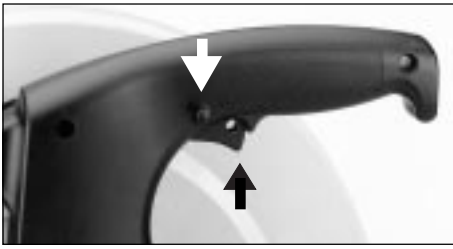


Fig. 1

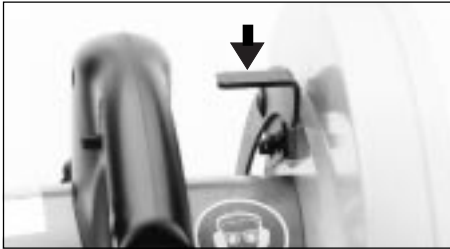


Fig. 2

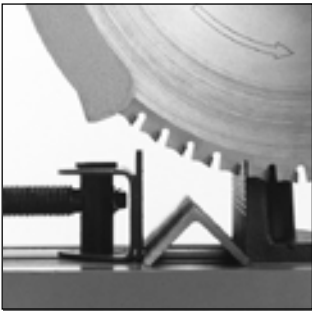


Fig. 3

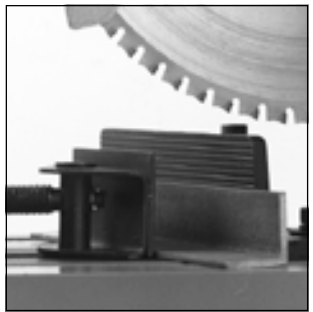


Fig. 4

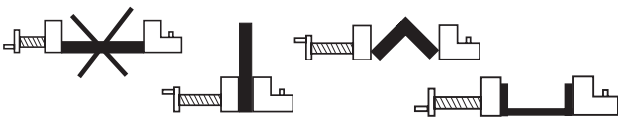


Fig. 5



Fig. 6

### Max. capacity







90°			
	Ø 130 mm 5"	115mm x 115mm 4 1/2" x 4 1/2"	95mm x 180mm 3 3/4" x 7"
45°			
	Ø 100 mm 4"	90mm x 90mm 3 1/2" x 3 1/2"	90mm x 100mm 3 1/2" x 4"

Fig. 7



Ridge Tool Subsidiary  
Emerson Electric Co.