

Inleiding

Onze gelukwensen met uw keuze voor een Spectra Precision laser uit de Trimble serie precisielasers. U hebt daarmee een verstandige investering in een betrouwbaar product gedaan, geproduceerd door 's werelds grootste en beste fabrikant van laserapparatuur voor nivelleren, uitrichten en afschot meten.

Model LL500 is een eenvoudig te gebruiken hulpmiddel dat één of meer personen in staat stelt nauwkeurige horizontale metingen uit te voeren over afstanden van 1 tot 250 m, met behulp van een in de hand gehouden of aan een meetlat gemonteerde ontvanger. Deze laser is ontwikkeld voor ALLE voorkomende meetwerkzaamheden in de bouwsector en voor landmeten, die nauwe toleranties onder alle omstandigheden vereisen.

Deze handleiding bevat informatie over het opstellen, het gebruik en het onderhoud van het lasersysteem en het oplossen van eventuele problemen. U leert de belangrijkste bedieningsfuncties gebruiken en u kunt de handleiding als naslagwerk gebruiken. Voor de beste resultaten met het lasersysteem dient u de aanbevelingen uit deze handleiding met betrekking tot onderhoud en verzorging op te volgen. Bewaar de handleiding op een handige plaats, zodat u hem op elk moment kunt raadplegen.

Uw opmerkingen en suggesties zijn natuurlijk welkom. Hebt u hulp nodig, dan kunt u de hoofdvestiging van Trimble Engineering and Construction in uw land bellen, zoals verderop vermeld, of contact opnemen met uw Trimble dealer.

Trimble Engineering and Construction Division

5475 Kellenburger Road

Dayton, Ohio 45424-1099 U.S.A.

Tel.: +1 (937) 233-8921

+1 (800) 538-7800

Fax: +1 (937) 233-9004

Internet: www.Trimble.com

Claims voor vervoerschade

Het LL500 lasersysteem bestaat uit een laser, ontvanger, gebruikershandleiding, laser veiligheidsset, koffer en alkaline batterijen. Optionele accessoires zijn o.a. een kijker en een batterijlader.

Controleer uw aankoop direct na ontvangst. De apparatuur is verpakt ten behoeve van veilig vervoer. In geval van beschadiging dient u direct een claim bij de vervoerder in te dienen of, bij afzonderlijke verzekering, bij de verzekeraar.

Informatie m.b.t. veiligheid

In deze handleiding worden de opschriften **WAARSCHUWING** en **NB** gebruikt, om u te attenderen op mogelijke gevaren of punten die bijzondere aandacht verdienen.

WAARSCHUWING geeft een gevaar of onveilige handeling aan, die in lichamelijk letsel of schade aan eigendommen kan resulteren.

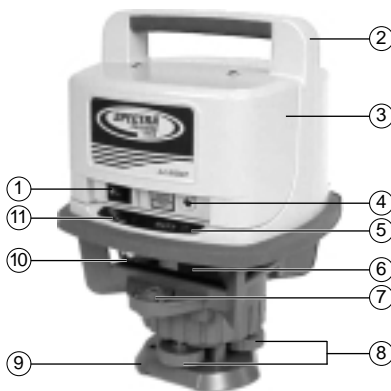
NB attendeert u op belangrijke informatie die geen betrekking op veiligheid heeft.

Tabel aan Inhoud

	Bladzijde
Inleiding	i
Claims voor vervoerschade	ii
Informatie m.b.t. veiligheid.	ii
Tabel aan Inhoud	iii
Kenmerken en functies	1
Hoe gebruikt u het lasersysteem	3
Batterijen	3
Batterijen plaatsen/uitnemen	3
Batterijen opladen	3
Laser opstellen en nivelleren	5
Bepalen van de instrumenthoogte (HI)	7
IJking controleren	8
Technische kenmerken	11
Laser	11
Verzorging en onderhoud	12
Opbergen.	12
Afvoeren van batterijen	12
Reinigen van het systeem	12
Problemen oplossen	13
Verzoeken om service	14
Veiligheid van lasers	15
Labels	16
EMC Conformiteitverklaring	17
Garantie.	18

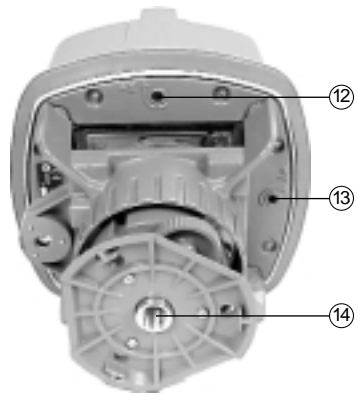
Kenmerken en functies

1. **Aan/uit toets**—de laser aan/uit zetten.
2. **Handgreep**—hieraan kunt u de laser gemakkelijk dragen.
3. **Batterijenhouder**—hierin passen vier D-cel alkaline of Ni-Cd batterijen.
4. **Aansluiting voor batterijlader**—hierop kan een optionele batterijlader worden aangesloten.
5. **Lage batterijspanning lampje**—knippert wanneer de batterijen moeten worden vervangen of opgeladen.
6. **Roterend prisma**—draait met 600 omw/min om het lasersignaal uit te zenden.
7. **Waterpas**—een eenvoudig hulpmiddel om de laser te nivelleren.
8. **Nivelleerschroeven**—rechtsom/linksom draaien om de laser te nivelleren.
9. **Nivelleerbasis**—hiermee kan de laser op een statief worden bevestigd of vrijstaand worden gebruikt.
10. **Vuurtoren**—een 360° venster waar de laserbundel uit komt. De vuurtoren is afgedicht en beschermt de inwendige componenten tegen invloeden van buitenaf.
11. **Uit-niveau lampje**—knippert wanneer de laser buiten het zelfnivelleringsbereik is.



Kenmerken en functies (aanhouden)

12. **X as ijschroef**—hiermee wordt de X as van de laser afgesteld, zodat de laserbundel horizontaal is.
13. **Y as ijschroef**—hiermee wordt de Y as van de laser afgesteld, zodat de laserbundel horizontaal is.
14. **$\frac{5}{8}$ -11 schroefkoppeling**—voor bevestiging van de laser op een standaard $\frac{5}{8}$ -11 bouwstatief.



Hoe gebruikt u het lasersysteem

Batterijen

Batterijen plaatsen/uitnemen

1. Schroeven van batterijhouder linksom draaien en batterijhouder verwijderen. Gebruik de universele sleutel (meegeleverd) of een munt om de schroeven los te draaien.
2. Batterijen plaatsen/uitnemen.

NB: plaats de batterijen zoals aangegeven door de plus (+) en min (-) tekens in de houder.



NB: de laser is beveiligd tegen verkeerd om aansluiten van de polen. Als de batterijen verkeerd om worden geplaatst, leidt dat niet tot beschadiging van de laser, maar werkt die niet. Geef het apparaat een minuut de tijd om zich te herstellen nadat u de batterijen er correct in hebt geplaatst.

3. Batterijhouder op zijn plaats zetten en de schroeven er weer in draaien.

Batterijen opladen

Er zijn verschillende optionele batterijladers verkrijgbaar, o.a. één die op netspanning wordt aangesloten en één die op zonne-energie werkt.

Als u een netspanning batterijlader gebruikt, zoals model 1041/1041-E (110/220 V) of Smart Charger model 1041S/SE/SEND, N, NE, NENG (110/220 V), laadt u de laser's nachts na elke derde dag van gebruik op. Vaker opladen kan nodig zijn als u de laser langdurig overdag of in koudere klimaatzones gebruikt.

NB: alkaline batterijen nooit opladen. Als u dat probeert, leidt dat niet tot beschadiging van de laser, maar de zekering in de batterijhouder kan dan doorbranden.

Batterijen opladen (aanhouden)

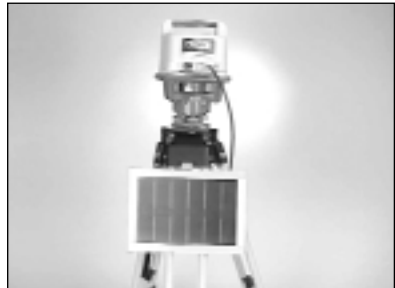
1. Laadstekker van de batterijlader in de oplaadaansluiting van de laser steken.
2. Batterijlader aansluiten op een netspanning stopcontact.

NB: een volledige lading wordt bereikt na ca. 12-14 uur, of 10 uur wanneer u een Smart Charger (snellader) gebruikt.



Als u de model 341 zonne-energie batterijlader gebruikt, moet de laser met volledig opgeladen Ni-Cd batterijen uitgerust zijn. Bij gebruik van de batterijlader op zonne-energie hebt u geen netspanning nodig.

1. Laadstekker van de zonne-energie batterijlader in de oplaadaansluiting van de laser steken.



Laser opstellen en nivelleren

1. Statief opstellen op de juiste hoogte voor uw toepassing.
2. De $\frac{5}{8}$ -11 statiefschroef in de $\frac{5}{8}$ -11 schroefkoppeling van de laser steken.

NB: de laser kan ook aan een kolomklem of ander hulpstuk worden bevestigd.

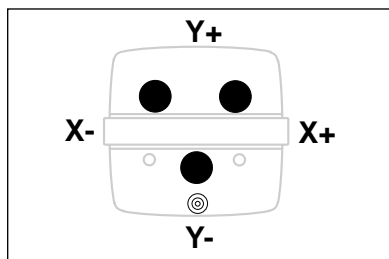
3. Schroef aandraaien om de laser stevig te bevestigen.
4. Aan/uit toets indrukken.

NB: wanneer u de laser aan zet, knippert het uit-niveau lampje, om aan te geven dat de laser moet worden genivelleerd.

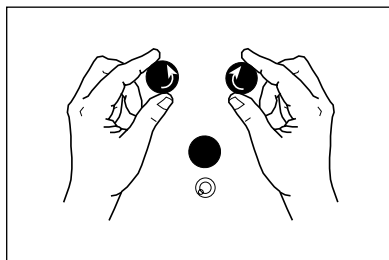


Laser opstellen en nivelleren (aanhouden)

5. Met behulp van de linker draaiknop (zie onder de volgende NB), draait u beide X as schroeven even veel in tegengestelde richtingen, om de bel naar het midden van de waterpas te bewegen.

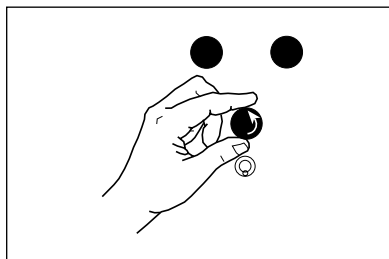


NB: linker draaiknop—beide knoppen naar binnen, beide knoppen naar buiten: de bel volgt de bewegingen van de linker draaiknop.



6. Bekijk de positie van de bel (boven- of onderkant van de waterpas). Gebruik de linker draaiknop om de Y as schroef te draaien, om de bel naar het midden van de waterpas te bewegen.

NB: wanneer de laser genivelleerd is, staat de bel in het midden van de waterpas, stopt het uit-niveau lampje met knipperen en begint de rotor van de laser te draaien.



NB: als de laser uit het zelfnivelleringsbereik wordt gestoten, begint het uit-niveau lampje te knipperen, stopt de rotor en wordt het bundelreferentievak uitgeschakeld.

7. Nu moet u de laser eenvoudig opnieuw nivelleren en uw oorspronkelijke referentiehoogte controleren.

NB: de laser kan ook vrijstaand op een stabiel oppervlak worden gebruikt.

Bepalen van de instrumenthoogte (HI)

De instrumenthoogte (HI) is de hoogte van de laserbundel. De HI wordt bepaald door de op de meetlat afgelezen waarde op te tellen bij een peilmerkhoopte of bekende hoogte.

1. De laser opstellen en nivelleren.
2. Bevestig de ontvanger aan een meetlat en zet de ontvanger aan.
3. Plaats de meetlat op een peilmerk op de locatie of een bekende hoogte.
4. Schuif de ontvanger omhoog/omlaag langs de meetlat, totdat op het afleesscherm 'op niveau' wordt weergegeven.
5. Tel de op de meetlat afgelezen waarde op bij de peilmerkhoopte, om de instrumenthoogte te bepalen.

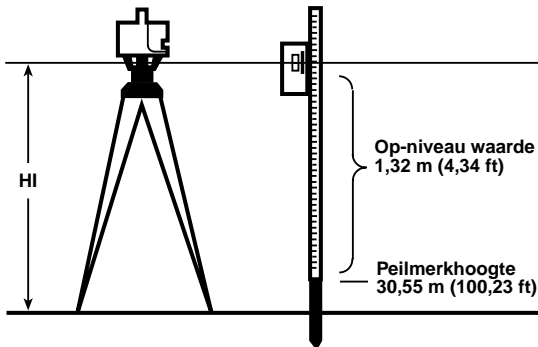
Voorbeeld: Peilmerkhoopte = 30,55 m (100,23 ft)

Op-niveau waarde = + 1,32 m (4,34 ft)

Instrumenthoogte = 31,87 m (104,57 ft)

6. Gebruik deze HI als referentie voor alle andere hoogten.

Instrumenthoogte (HI)



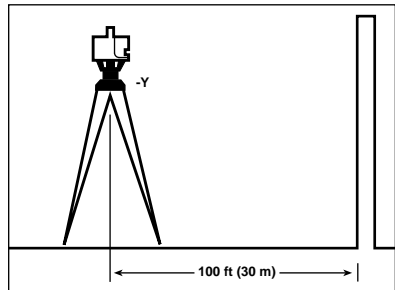
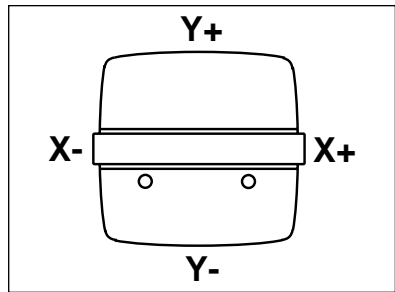
$HI = \text{Op-niveau waarde} + \text{Peilmerkhoopte}$

$HI = 1,32 \text{ m} + 30,55 \text{ m} = 31,87 \text{ m}$ (4,34 ft + 100,23 ft = 104,57 ft)

Ijking controleren

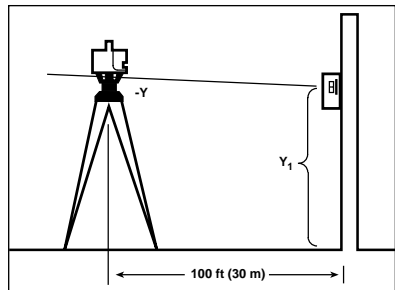
Om de horizontale ijking te controleren, hebt u een statief met $\frac{5}{8}$ -11 schroefkoppeling, een in de hand gehouden ontvanger en een pen of spijker van 1,5 mm diameter nodig. Als u de ijking moet afstellen, gaat dat sneller als een collega u daarbij assisteert.

1. De laser opstellen en nivelleren op 30 m van een muur.

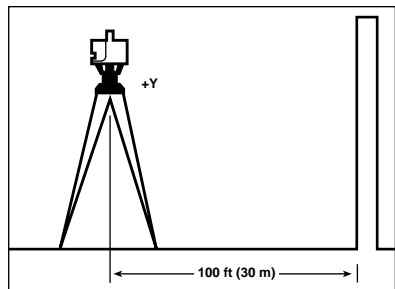


2. De ontvanger omhoog/omlaag bewegen totdat u een op-niveau waarde voor de -Y as krijgt. Maak met behulp van de op-niveau markeerkerf een markering op de muur.

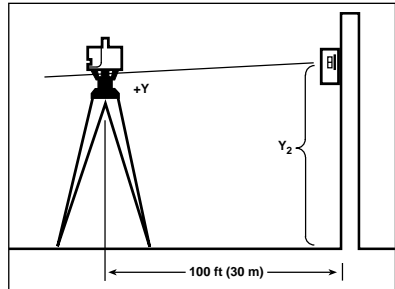
NB: voor een hogere precisie gebruikt u de fijne gevoeligheidsinstelling (+1,5 mm) van de ontvanger.



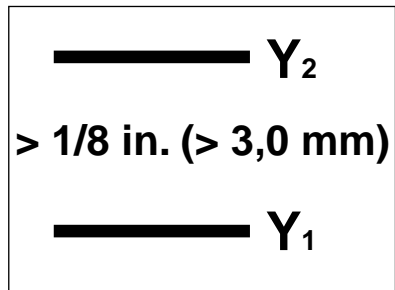
3. Draai de laser 180° (+Y as naar de muur toe) en nivelleer de laser opnieuw.



4. De ontvanger omhoog/omlaag bewegen totdat u een op-niveau waarde voor de +Y as krijgt. Maak met behulp van de op-niveau markeerder een markering op de muur.

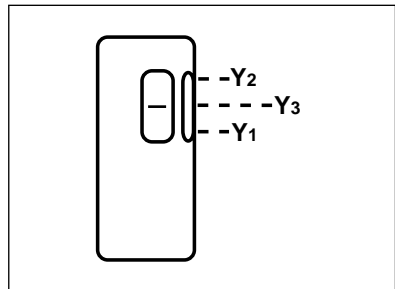


5. Meet het verschil tussen de twee markeringen. Als die meer dan 3,0 mm over 30 m verschillen, moet de laser opnieuw worden geijkt.



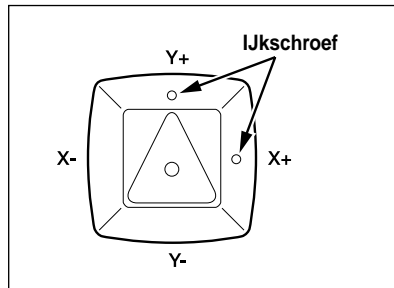
6. Om de afwijking te corrigeren, plaats u de ontvanger op het middelpunt tussen de twee hoogtemarkeringen op de muur.

NB: ofschoon u de ijking ook alleen kunt uitvoeren, gaat dat sneller als een collega u daarbij assisteert.

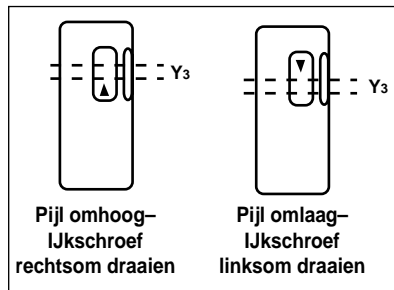


IJking controleren (aanhouden)

7. Om de ijking te corrigeren, steekt u een pen of spijker (1,5 mm diameter) in de opening in de ijkschroef en draait u de schroef in de juiste richting.



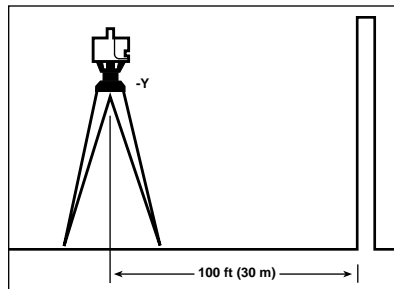
NB: de pijlen op het afleesscherm geven aan in welke richting u de ijkschroeven moet draaien. Een pijl omhoog op de ontvanger geeft aan dat de ijkschroef van de Y as rechtsom moet worden gedraaid om het laservlak lager te zetten. Een pijl omlaag op de ontvanger geeft aan dat de ijkschroef van de Y as linksom moet worden gedraaid om het laservlak hoger te zetten.



8. Draai de laser 180° terug in de oorspronkelijke stand. Controleer of deze as zich minder dan 1,5 mm van de middelpuntslijn bevindt.

NB: als nogmaals afstelling nodig is, herhaalt u stap 2 t/m 7 hierboven.

9. Nadat u de Y as hebt afgesteld, draait u de laser 90°. Herhaal stap 2 t/m 8, beginnend met de -X as naar de muur gericht.



Technische kenmerken

Laser

Laser type/classificatie	670 nm zichtbaar, Klasse II
Zelfnivelleringsbereik	± 11 arc minuten
Methode voor handmatig nivelleren	Nivelleerbasis met drie schroeven, ronde waterpas en uit-niveau lampje
Methode voor horizontaal nivelleren	± 10 arc seconden boven temperatuur
	$< \pm 1,5$ mm per 30 m
	$\pm 1,7$ mm per km dubbel nivelleren
Voedingsbron	4 D-cel alkaline of Ni-Cd (4,4 Ah) batterijen
Batterijen werktijd (20°C)	Alkaline: 80 uur, Ni-Cd: 27 uur
Max. diameterbereik	500 m
Gebruikstemperatuur	-20 tot 50° C

Verzorging en onderhoud

Wanneer u de aanbevelingen voor onderhoud en verzorging van het lasersysteem in deze handleiding opvolgt, bent u verzekerd van jarenlang probleemloos gebruik. Vervoer de laser van de ene werklocatie naar de volgende in de vochtbestendige koffer, die aan uitvoerige testen in het veld is onderworpen.

Hoe goed het product ook is ontworpen, er kan wel eens iets mis gaan. De meest voorkomende problemen worden in de navolgende paragrafen besproken.

Opbergen

WAARSCHUWING: het lasersysteem nooit in een vochtige koffer opbergen. Als de koffer nat is geworden, deze open zetten en eerst laten drogen alvorens de laser erin op te bergen.

Afvoeren van batterijen

In bepaalde landen en gebieden gelden voorschriften voor het afvoeren van batterijen. Batterijen dienen altijd volgens de ter plaatse geldende wettelijke voorschriften te worden afgevoerd.

Reinigen van het systeem

Gebruik uitsluitend een glasreinigingsmiddel van goede kwaliteit op een zachte doek om de externe optische componenten te reinigen. Een droge doek kan op de glasoppervlakken krassen of andere beschadigingen veroorzaken.

Maandelijks dient stof en vuil van de buitenkant van de laser, uit het batterijvak en uit de nivelleerbasis met behulp van een vochtige, schone doek te worden verwijderd. Los vuil eerst wegblazen alvorens het oppervlak te reinigen, om krassen op optische oppervlakken te voorkomen.

Problemen oplossen

Als geen van de onderstaande remedies volstaat om het probleem op te lossen, brengt u het systeem naar een erkende Trimble dealer of service center voor controle en/of reparatie.

Probleem	Remedie
Laser werkt niet	<ul style="list-style-type: none">• Aan/uit toets indrukken.• Batterijen controleren, vervangen.• Controleer of batterijcontacten schoon zijn.• Controleer of batterijhouder stevig bevestigd is.• Laat de laser door een erkend service center controleren.
Uit-niveau lampje van laser gaat niet uit	<ul style="list-style-type: none">• Zorg voor een stabiele opstelling van de laser.• Controleer of de nivelleerschroeven vrij kunnen worden gedraaid.• Laser opnieuw nivelleren en controleren of de bel in het midden van de waterpas staat.• Laat de laser door een erkend service center controleren.
Laser niet nauwkeurig	<ul style="list-style-type: none">• IJking van de laser controleren, indien nodig afstellen.• Laat de laser door een erkend service center controleren.
Lage batterijspanning lampje knippert	<ul style="list-style-type: none">• Batterijen vervangen of opladen.
De laser nivelleert, het roterende prisma draait, maar de laserbundel gaat niet aan	<ul style="list-style-type: none">• Laat de laser door een erkend service center controleren.
De ontvanger registreert de laser niet op grote afstand	<ul style="list-style-type: none">• Vuurtoren reinigen, afstand van ontvanger controleren.• Laat de laser door een erkend service center controleren.
Batterijen worden niet opgeladen	<ul style="list-style-type: none">• Controleer of de laser niet met alkaline batterijen uitgerust is.• Controleer of de Ni-Cd batterijen correct in de houder geplaatst zijn.• Vervang de Ni-Cd batterijen door nieuwe.• Vervang de batterijlader.

Verzoeken om service

Wij streven ernaar snelle en efficiënte service te leveren via onze service dealers.

Voordat u het systeem voor reparatie opstuurt, dient u het volgende te doen:

1. Plaats een briefje in het pakket met uw gegevens als eigenaar van het systeem.
2. Beschrijf het probleem.
3. Vermeld het retouradres en uw telefoonnummer.
4. Als de garantie nog geldig is, een kopie van het aankoopbewijs met aankoopdatum bijsluiten.
5. Verpak de apparatuur in de originele koffer zorgvuldig voor verzending.
6. Verzend de apparatuur port betaald en verzekerd naar uw dealer of Trimble Service Center.
7. Vraag om een prijsopgave voor service of reparatie die niet onder de garantie valt of andere service voordat het werk wordt uitgevoerd. Als u niet om een voorafgaande prijsopgave vraagt, wordt direct met de service/reparatie begonnen.

Alle erkende vestigingen beschikken over door de fabriek getraind personeel en gebruiken originele onderdelen, ten behoeve van een correcte en snelle afwikkeling. Voor verzending over grote afstanden wordt verzending via UPS, 2nd-Day Air of luchtvracht aanbevolen.

Behalve de kosten van het opsturen worden voor reparaties geen kosten in rekening gebracht, indien het reparaties betreft ten gevolge van problemen veroorzaakt door materiaalafbreken en/of fabricagefouten die onder de garantie vallen.

Om te bepalen bij welke dealer of erkend Trimble Service Center u terecht kunt voor service, accessoires of onderdelen, kunt u contact opnemen met één van onze vestigingen zoals hieronder vermeld.

Noord-Amerika

Trimble Navigation Ltd.
Engineering and Construction
Division
5475 Kellenburger Road
Dayton, Ohio 45424-1099
U.S.A.
800-538-7800 Gratis
+1-937-233-8921 Tel.
+1-937-233-9004 Fax
www.trimble.com

Europa

Trimble GmbH
Am Prime Parc 11
D-65479 Raunheim
Duitsland
+49-6142-2100-0 Tel.
+49-6142-2100-220 Fax
Trimble_support@trimble.com

Latijns-Amerika

Trimble Navigation Ltd.
6505 Blue Lagoon Drive
Suite 120
Miami, FL 33126
+1-800-865-3994 Gratis
+1-305-263-9033 Tel.
+1-305-263-8975 Fax

Afrika en Midden-Oosten

Trimble
P.O. Box 17760
Jebel Ali Free Zone
Dubai
Verenigde Arabische Emiraten
+971-4-881-3005 Tel.
+971-4-881-3007 Fax

Azië-Pacific

Trimble Navigation Australia
PTY Limited
Level 1/123 Gotha Street
Spring Hill, QLD 4004
Australië
+61-7-3216-0044 Tel.
+61-7-3216-0088 Fax

China

Trimble Export Limited
Representative Office
Suite 16D, Building 2
Epoch Center
4 Beiwa Road, Haidian District
Beijing 100089
P.R. CHINA
+86-10-6847-7756 Phone
+86-10-6847-7786 Fax

Veiligheid van lasers

Deze laser is in overeenstemming met alle van toepassing zijnde gedeelten van Titel 21 van de voorschriften van de “Federal Regulations, Department of Health and Human Services, Food and Drug Administration (Federal Register, Volume 50, Number 161, August 20, 1985)”.

Zoals bij alle apparatuur met zichtbare laserstraal dienen de volgende veiligheidsvoorschriften in acht te worden genomen:

- Nooit direct in een laserbundel kijken of die in de ogen van anderen richten. Zet de laser op een zodanige hoogte dat voorkomen wordt dat de bundel direct in de ogen van mensen komt.
- Waarschuwingstekens nooit van de laser verwijderen.
- Gebruik van dit product door personen die niet in het gebruik getraind zijn kan in blootstelling aan gevaarlijke laserstraling resulteren.
- Als service nodig is waarvoor de buitenste beschermkap moet worden verwijderd, mag die uitsluitend door personeel dat door de fabriek is opgeleid worden verwijderd.

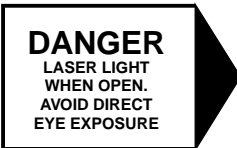
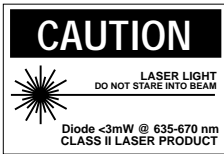
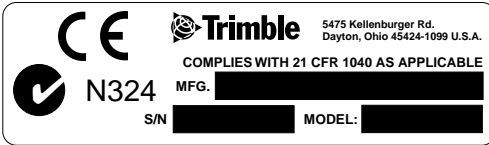
Vragen over veiligheid m.b.t. laserapparatuur dienen te worden gericht aan:

Trimble Engineering and Construction Division
5475 Kellenburger Road
Dayton, OH U.S.A. 45424-1099

T.a.v.: Quality Assurance Group, Laser Safety Officer

Labels

Vereiste labels voor dit product:



EMC Conformiteitverklaring

Deze laser is getest en is in overeenstemming bevonden met de limieten voor een klasse B digitaal apparaat t.a.v. radiostoring voor digitale apparatuur, zoals gesteld in de voorschriften m.b.t. radiostoring van het Canadese ministerie van communicatie, volgens deel 15 van de Federal Communication Commission (FCC). Deze limieten zijn bedoeld om een redelijke mate van bescherming te bieden tegen schadelijke storingen in woninginstallaties. Deze laser genereert radiofrequentie. Als hij niet in overeenstemming met de instructies wordt gebruikt, kan dat storingen in de ontvangst van radio of televisie veroorzaken. Dergelijke storingen kunnen worden vastgesteld door de laser uit en aan te zetten. Probeer de storing op één of meer van de volgende manieren te verhelpen:

- Ontvangantenne anders richten of verplaatsen.
- Afstand tussen laser en ontvanger vergroten.

Voor meer informatie neemt u contact op met uw dealer of een ervaren radio-/TV-technicus.

VOORZICHTIG: veranderingen of aanpassingen van de laser die niet uitdrukkelijk zijn goedgekeurd door Trimble Engineering and Construction Division kunnen ertoe leiden dat de apparatuur niet meer mag worden gebruikt.

Toepasselijke Richtlijn(en) van de Raad:	89/336/EG, Richtlijn m.b.t. EMC.
Naam van fabrikant:	Trimble
Adres van fabrikant:	5475 Kellenburger Road Dayton, Ohio 45424-1099 U.S.A.
Adres vertegenwoordiger in Europa:	Trimble GmbH AM Prime Parc 11 Raunheim, Duitsland 65479
Model nummer(s):	LL500
Overeenstemming met Richtlijn(en):	EG Richtlijn 89/336/EEG, gebruik makend van EN55022 en EN50082-1
Type apparatuur/omgeving:	ITE/woningen, commercieel en licht- industrieel
Productnormen:	Product voldoet aan limiet B en methoden van EN55022 Product voldoet aan niveaus en methoden van IEC 801-2, 8 kV lucht, 4 kV contact IEC 801-3, 3 V/m 26 tot 1000 MHz 80%, bij 1 kHz IEC 801-4, netspanningskabels 2 kV

Garantie

Trimble garandeert dat de LL500 laser vrij van materiaal- en fabricagefouten is gedurende een periode van twee jaar. De garantie is van kracht vanaf de datum waarop het systeem door Trimble Engineering of zijn erkende Dealer aan de koper is geleverd, of in bedrijf is gesteld door een Dealer als demonstratiemodel of huurobject.

Bovendien geldt voor de meegeleverde accessoires de standaard garantie van Trimble van één jaar. Voor alle andere componenten die niet door Trimble zijn gefabriceerd maar als onderdeel van het systeem zijn meegeleverd, zoals statieven en meetlatten, geldt een garantie van 180 dagen of de garantie van de fabrikant, waarbij de langste periode geldt.

Trimble Engineering of zijn erkende service center zal naar eigen goeddunken defecte onderdelen die binnen de garantieperiode zijn gemeld repareren of vervangen. Een garantieregistratiekaart moet op de juiste wijze zijn ingevuld en in het archief van de service-afdeling van Trimble Engineering aanwezig zijn voordat reparatie of vervanging kan worden goedgekeurd. Indien nodig worden reis- en verblijfskosten naar en vanaf de plaats waar reparaties worden uitgevoerd aan de klant tegen de geldende tarieven in rekening gebracht.

De klant dient het product franco te verzenden naar het dichtstbijzijnde erkende service center voor reparaties die onder de garantie vallen. In landen met service centers van Trimble Engineering vestigingen wordt het gerepareerde product franco aan de klant teruggezonden.

Bij constatering van onachtzaam of abnormaal gebruik, ongelukken, of pogingen van niet door de fabrikant erkende technici om het product met door Trimble erkende of aanbevolen onderdelen te repareren komt deze garantie automatisch te vervallen.

Er zijn speciale maatregelen genomen om een goede ijking van de laser te verzekeren; de ijking wordt echter niet gedekt door de garantie. Instandhouding van de ijking behoort tot de verantwoordelijkheid van de gebruiker.

Het voorgaande beschrijft de volledige aansprakelijkheid van Trimble Engineering ten aanzien van de aanschaf en het gebruik van zijn apparatuur. Trimble Engineering kan niet aansprakelijk worden gesteld voor gevolgschade of enige andere vorm van schade.

NB

NB