

Gebruikershandleiding

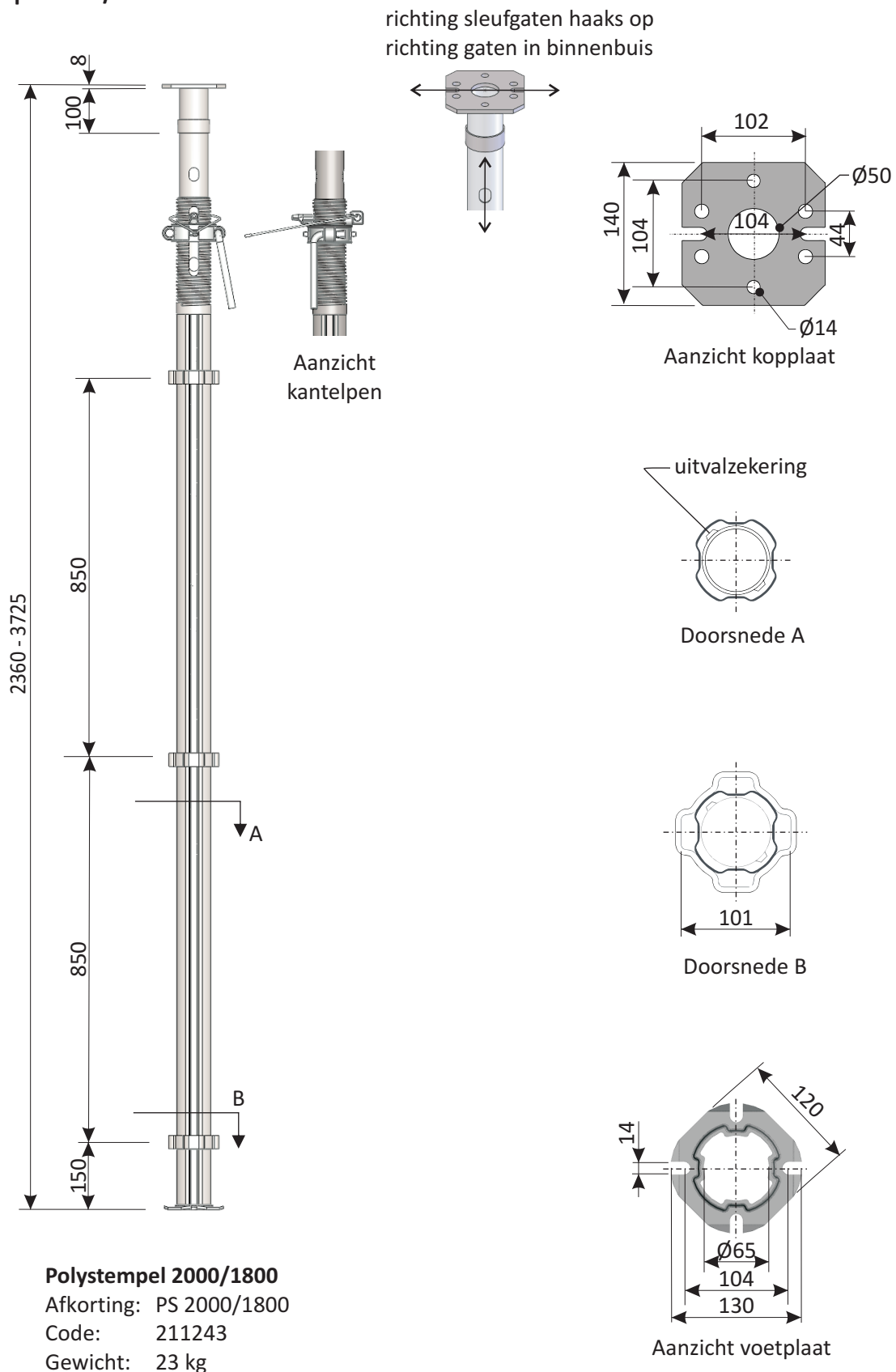
142 25 145 Schroefstempel VL Poly 200/180



Deze gebruikershandleiding is opgesteld door de leverancier.

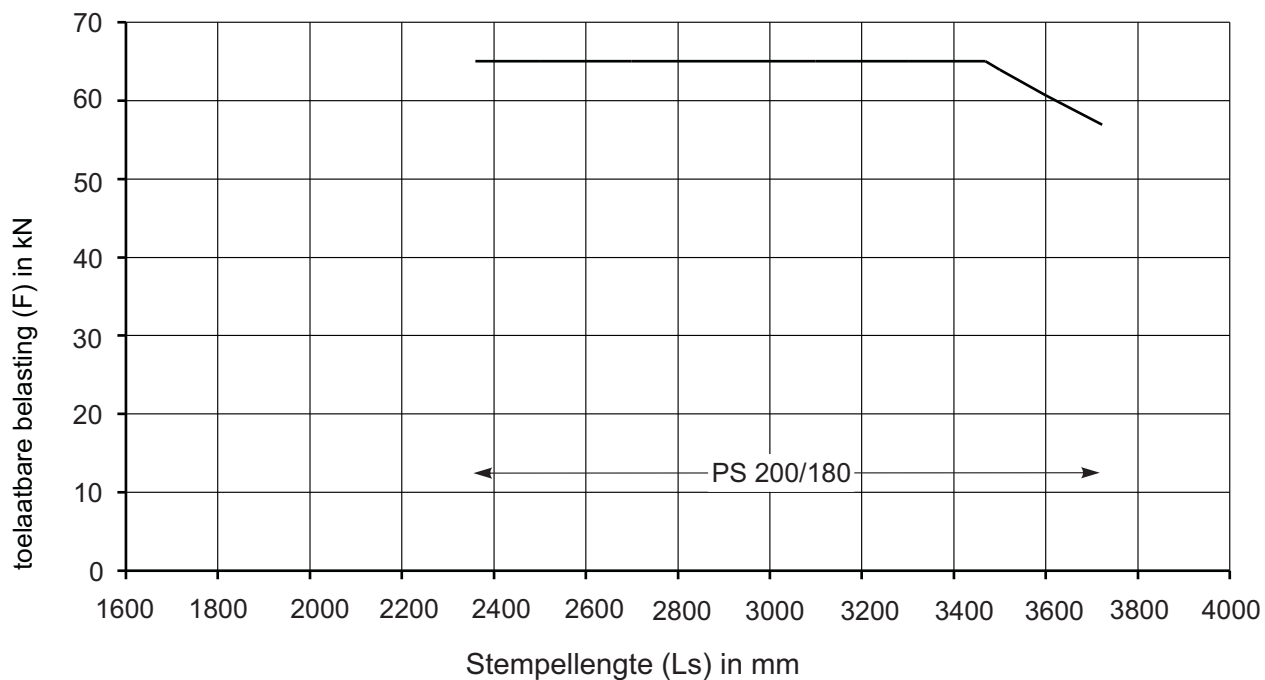
[Algemene voorwaarden](#) van BAM Materieel van zijn hiervoor van toepassing.

Polystempel 2000/1800



Polystempel 2000/1800
 Afkorting: PS 2000/1800
 Code: 211243
 Gewicht: 23 kg

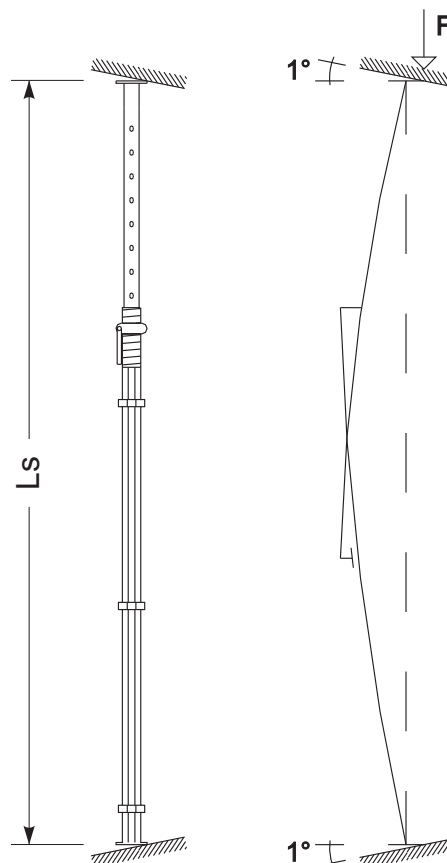
Polystempel 200/180 in doorstempeling



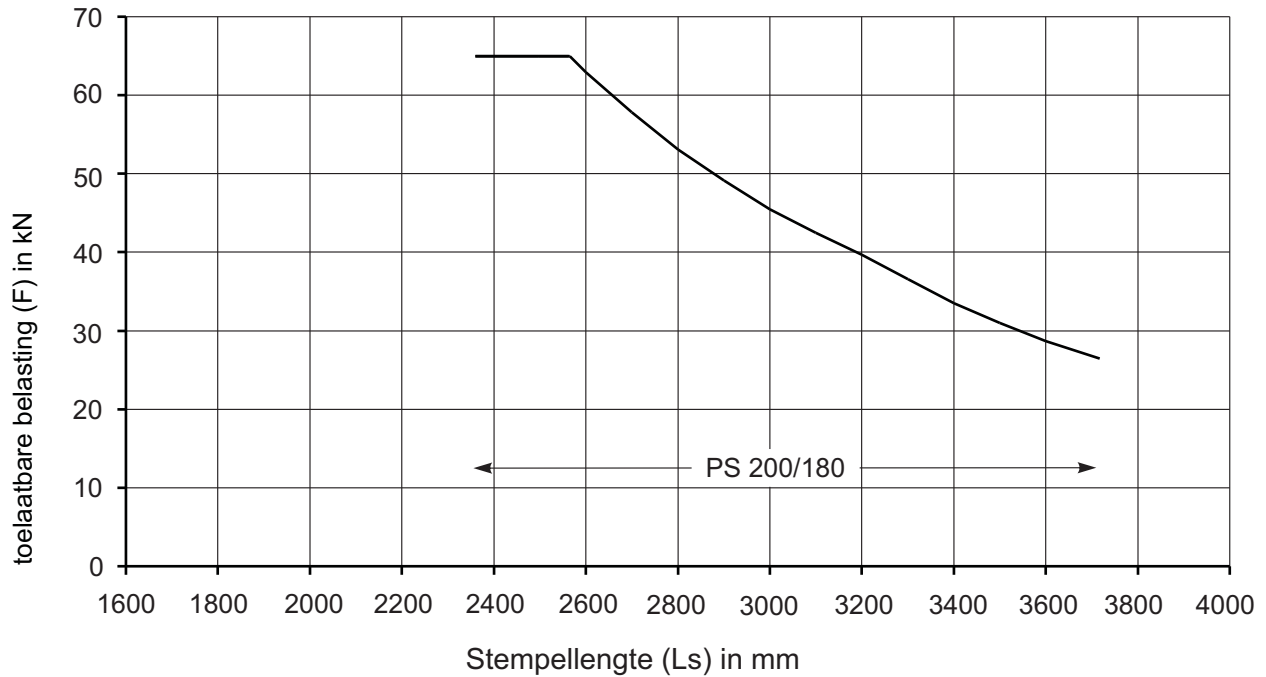
De toelaatbare belasting is berekend met een belastingsfactor $g=1,5$.

Het aangegeven belastingsgeval is gebaseerd op EN 1065. Aan de kop en voet van de Polystempel is gerekend met 1° scheefstand.

Voor hogere stempelbelastingen kunnen de Polystempels worden doorgekoppeld d.m.v. Polyliggers en Polydiagonalen of met Polyframes en Koppelstaven.



Polystempel 200/180, traditionele toepassingen



De toelaatbare belasting is berekend met een belastingsfactor $g=1,5$.

Het aangegeven belastingsgeval (volgens EN 1065) is ondermeer van toepassing voor het gebruik van stempels met traditionele contactbekistingen (baddings etc.). Voor het gebruik in combinatie met systeemvloerbekistingen geldt vaak een ander belastingsgeval wat leidt tot hogere toelaatbare belastingen. Zie hiervoor de betreffende TI-bladen.

Voor hogere stempelbelastingen kunnen de Polystempels worden doorgekoppeld d.m.v. Polyliggers en Polydiagonalen of met Polyframes en Koppelstaven.

