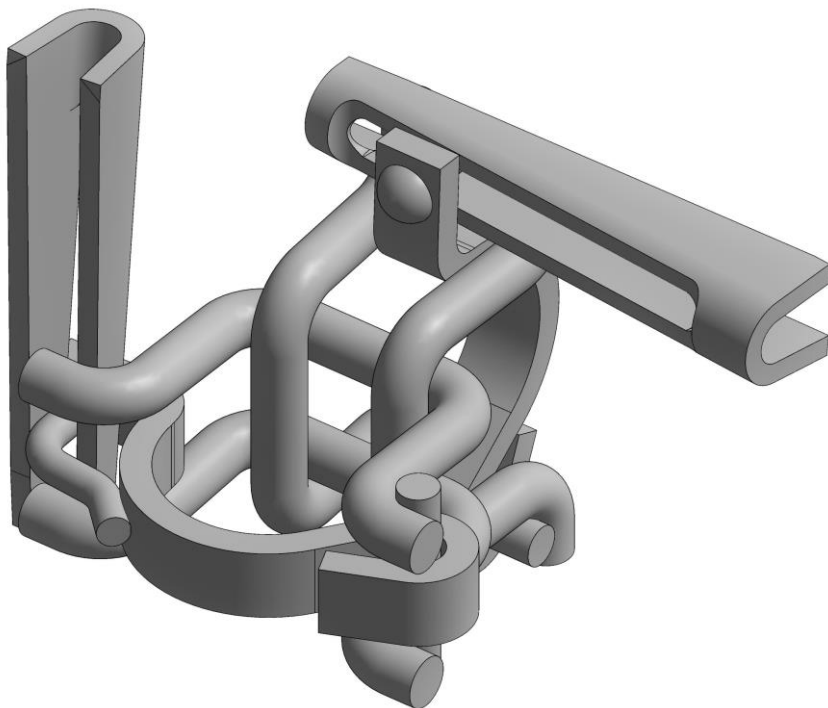


P-1057

THIEL® Kruiskoppeling

Met een kruiskoppeling kunt u twee steigerbuizen haaks op elkaar verbinden.



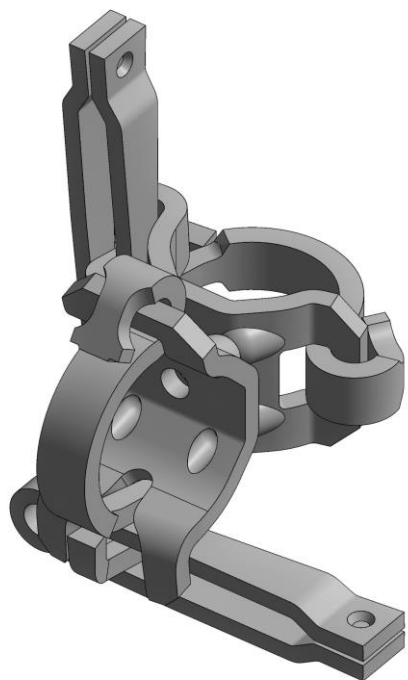
| | |
|----------------------------|---------------------------|
| Gewicht | 1,5 kg |
| Gebruikersbelasting | 9,1 kN |
| Belastingfactor | 1,65 |
| Normering | EN 74-1 B |
| Corrosiebescherming | Thermisch verzinkt |



P-1082

THIEL® S Kruiskoppeling

Met een kruiskoppeling kunt u twee steigerbuizen haaks op elkaar verbinden.



| | |
|----------------------------|------------------------|
| Gewicht | 1,1 kg |
| Gebruikersbelasting | 9,1 kN |
| Belastingfactor | 1,65 |
| Normering | EN 74 |
| Corrosiebescherming | Gesherardiseerd |

