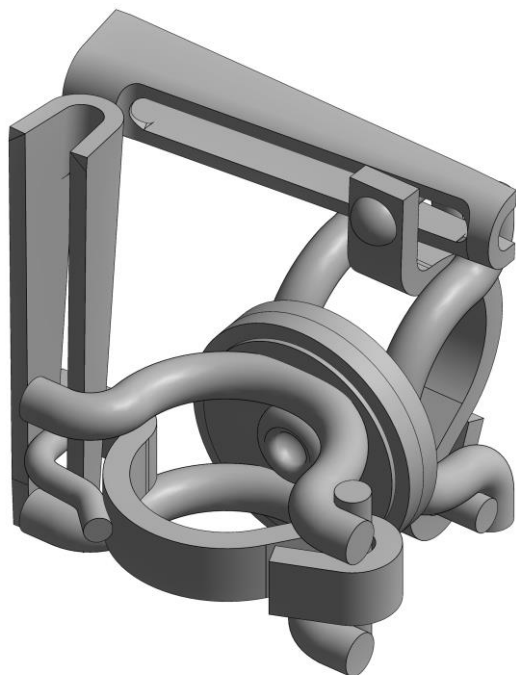


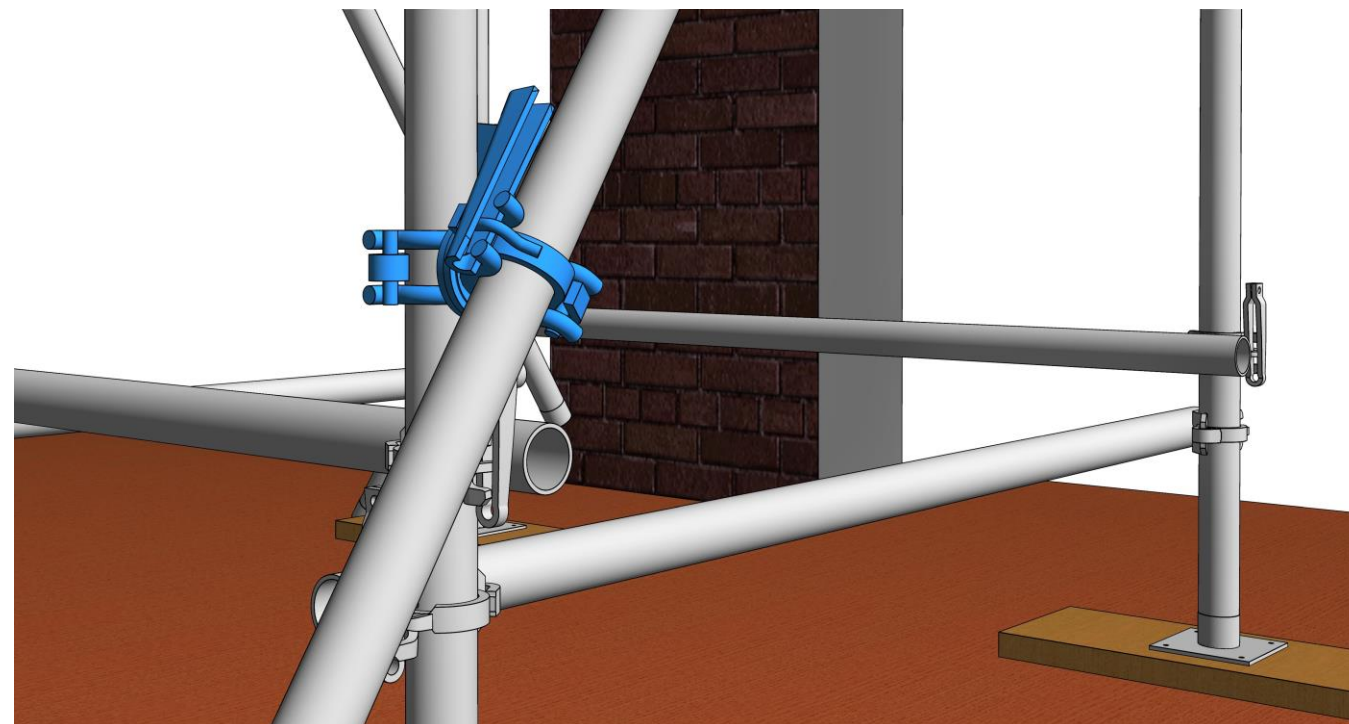
P-1126

THIEL® Draaikoppeling

Met een draaikoppeling kunt u twee steigerbuizen onder elke hoek met elkaar verbinden.



Gewicht	1,7 kg
Gebruikersbelasting	9,1 kN
Belastingfactor	1,65
Normering	EN 74-1 B
Corrosiebescherming	Thermisch verzinkt



P-1083

THIEL® S Draaikoppeling

Met een draaikoppeling kunt u twee steigerbuizen onder elke hoek met elkaar verbinden.

Gewicht	1,1 kg
Gebruikersbelasting	9,1 kN
Belastingfactor	1,65
Normering	EN 74
Corrosiebescherming	Gesherardiseerd

