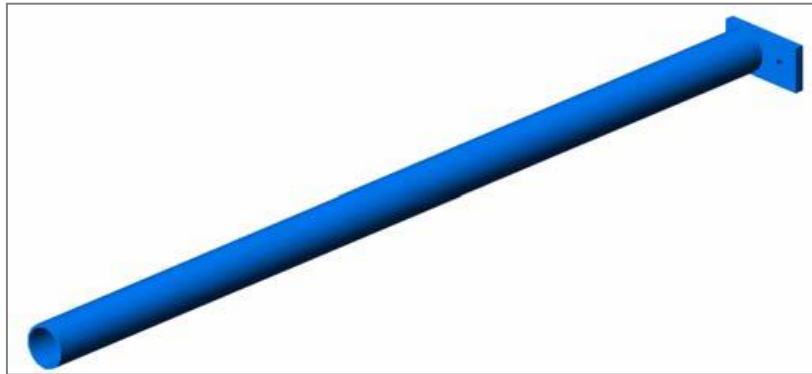


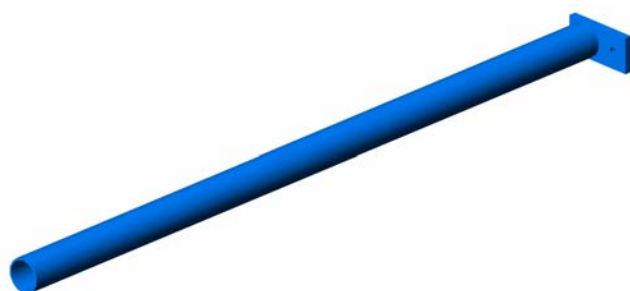
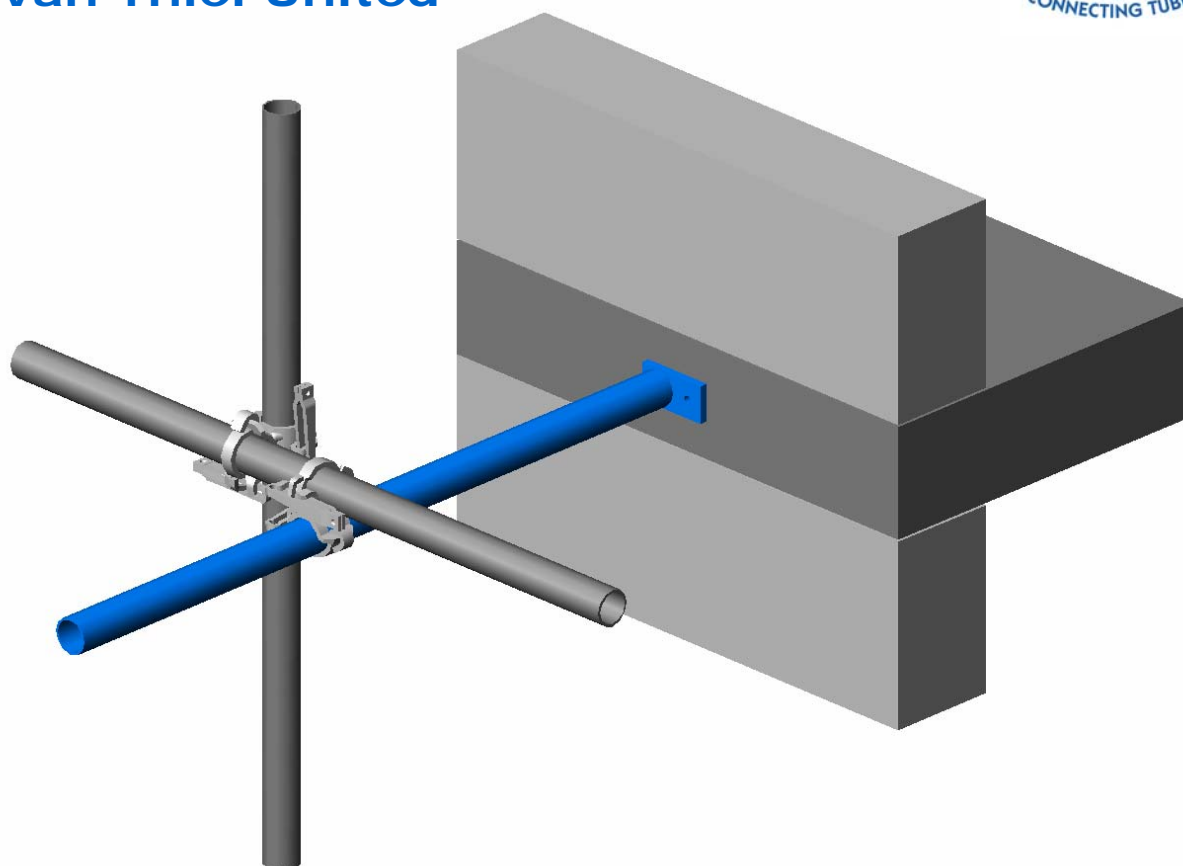
Gebbruikershandleiding Ankerbuizen



Deze gebruikershandleiding is opgesteld door de leverancier.

[Algemene voorwaarden](#) van BAM Materieel van zijn hiervoor van toepassing.

Ankerbuis van Thiel United

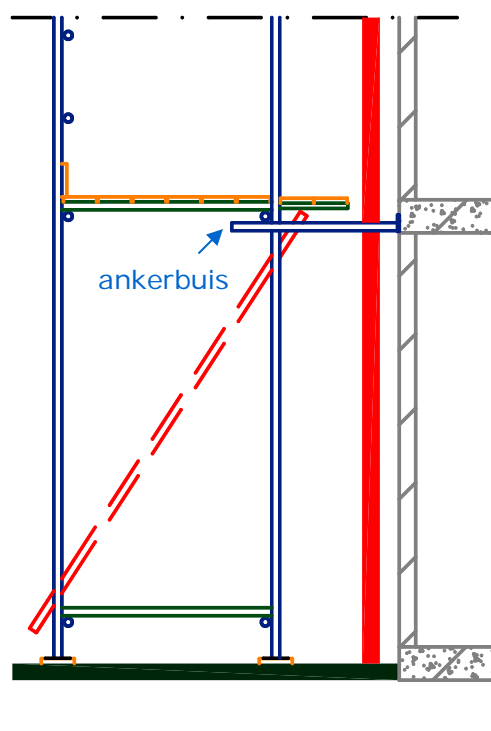


Ankerbuis P-1555.000 (lengte 1 meter)

Aan één zijde van de buis is een kopplaat gelast. Deze plaat is voorzien van een gat \varnothing 10 mm.

De verbinding tussen de ankerbuis en het gebouw komt tot stand door gebruik te maken van een bevestigingsmiddel (bijvoorbeeld een keilbout, plug of slaganker).

Aan de andere zijde wordt de ankerbuis aan de steiger bevestigd door een kruiskoppeling. Belasting op ankerbuis afhankelijk van Bevestigingsmiddel en koppeling.



Doorsnede dubbel steiger
sales@thiel.nl