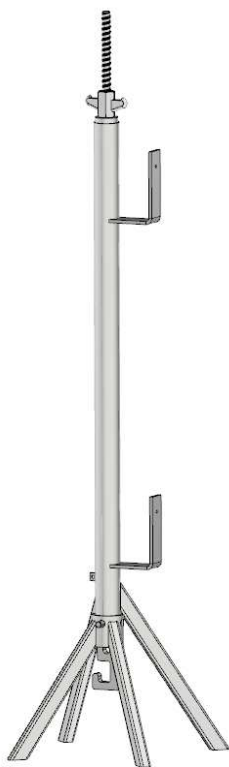


## Gebruikershandleiding Leuningstaander Breedplaat



De leuningstaander kan met onderstaand leuningmateriaal gecombineerd worden:

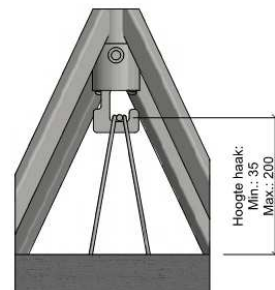
(zie ook 'Productoverzicht valbeveiliging Ruwbouw versie 4)

Type leuningmateriaal	Max. overspanning (m)
Steigerdeel (200x32 mm)	2,8
Leuningdeel Oranje (200x32 mm)	2,8
Badding (156x56 mm)	3,7
Steigerbuis staal	4,2
Rasterhek Staal 2600	2,4

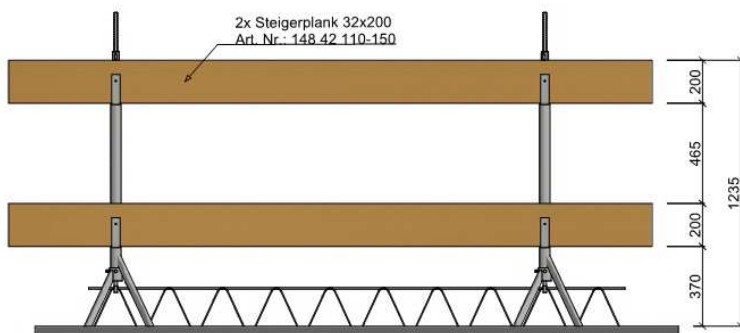
### Gebruik

Let bij het plaatsen van de vloerrandbeveiliging op onderstaande punten:

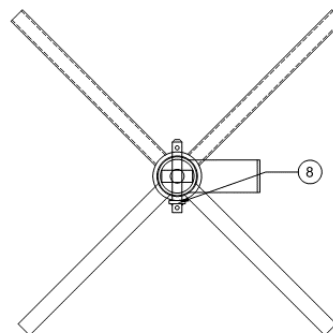
- De randbeveiliging dient ten minste uit te komen op 1,0 m boven het werkvlak.
- Gezien het tijdelijke karakter van het leuningwerk is een kantplank overbodig.
- De staander en het leuningmateriaal dienen geborgd te zijn tegen ongewild uitlichten.
- Stem de h.o.h.-afstand van de staanders af op bovenstaande tabel.
- Leuningstaander breedplaat kan worden toegepast bij tralieligger hoogtes van 35 mm t/m 200 mm.



Tralieligger hoogtes



Toepassing leuningstaander breedplaat in lengte richting tralieligger

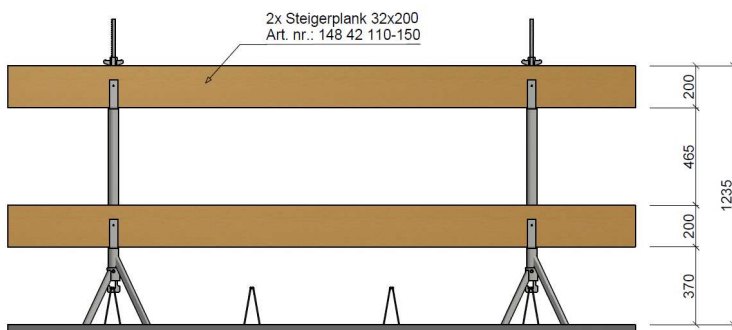


Positie borgpen, pos. 8

### Toepassing Leuningstaander Breedplaat

Volg de onderstaande stappen om de leuningstaander breedplaat in de lengte richting van de breedplaat en/of tralieliggers toe te passen:

1. Verwijder de borgpen uit de staander (pos.8) en draai het onderste deel 180° zodat een vierpoot ontstaat en breng de pen (pos.8) weer aan en borg de pen.
2. De leuningstaander breedplaat kan nu geplaatst worden.
3. Draai de sprintmoer aan bovenzijde los zodat de haak uit de staander komt.
4. Positioneer de leuningstaander op een vlak deel over de tralieligger van de breedplaat met de leuninghaken in de juiste richting.
5. Positioneer de haak op een knooppunt van de tralieligger, dus daar waar de tralieligger het sterkst is.
6. Trek de haak tegen het knooppunt van de tralieligger en draai met de hand de sprintmoer aan.
7. De leuningstaander breedplaat is gereed voor gebruik en de leuningdelen kunnen aangebracht en gebord worden.



Toepassing leuningstaander breedplaat in de breedte richting van de breedplaat, haaks op de tralieliggers



Weergave vierpoot en haak

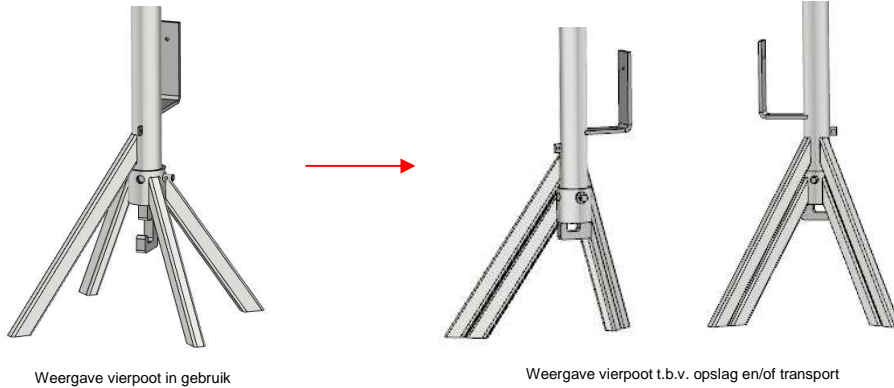
### Aanpassen richting van Leuning ten opzichte van tralieligger

Volg de onderstaande stappen om de leuningstaander breedplaat in de breedte richting van de breedplaat, haaks op de tralieliggers toe te passen:

1. Verwijder de borgpen uit de staander (pos.8).
2. Draai de haak 90° en plaats de pen terug in het andere gat van het draaibare onderste gedeelte.
3. De leuningbeugel breedplaat zijn nu 90° gedraaid ten opzichte van de haak.
4. Voor verder toepassing en plaatsing zie punt 2 t/m 7 van §Toepassing leuningstaander Breedplaat hierboven.

### Handeling t.b.v. transport en opslageligger

Zodra het werken met leuningstaander klaar is, verwijder dan de pen en draai de vierpoot weer terug en plaats de pen terug. De staander is nu weer stapelbaar en klaar voor opslag en/ of transport.



Gebruik raampallet type ....  
50 stuks per raampallet.

142 70 075 Leuningstaander Breedplaat  
10 kg per stuk

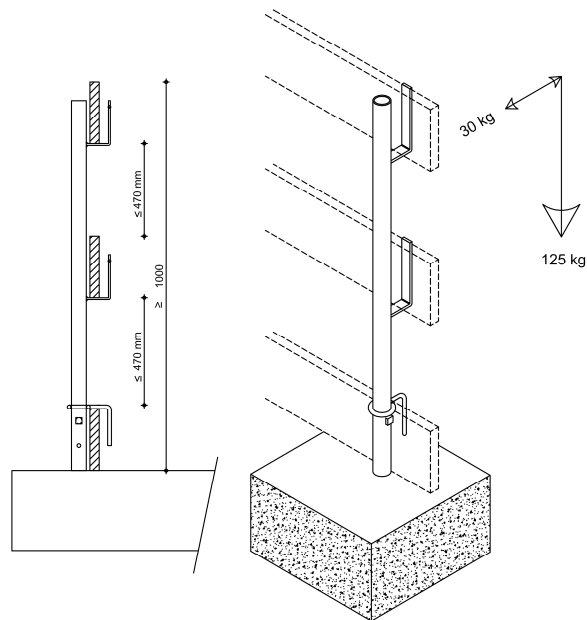
### Risico's

- Draag zorg voor een veilige werkomgeving tijdens montage en demontage van de vloerrandbeveiliging.
- Controleer regelmatig of de vloerrandbeveiliging intact is en voldoet aan de geldende regelgeving.

### Normen

Normen en instructiebladen die van toepassing zijn:

- Arbobesluit 3.16 (normerend)
- NEN-EN-13374 (informerend)
- Abomafoon 4.01 Valgevaar vanaf vloeren (informerend)
- Abomafoon 4.12 Leuningwerk (informerend)



Overzicht minimale afmetingen en opneembare belasting leuningwerk algemeen

Voor eventuele vragen kunt u contact opnemen met  
BAM Materieel +31 (0)320 22 55 55