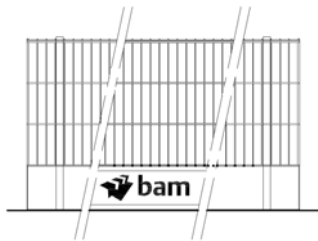


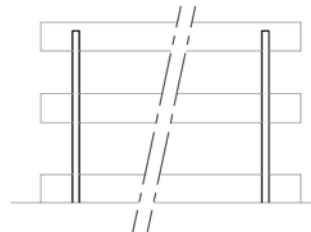
## Gebruikershandleiding Leuningmateriaal



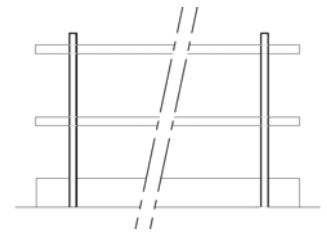
Rasterhek Staal 2600  
142 70 610



Leuningdeel oranje  
142 70 510



Steigerdeel / baddinghout  
148 42 150 / 142 60 010



Steigerbuis  
148 42 010

### Gebruik

Let bij het plaatsen van de vloerrandbeveiliging op onderstaande punten:

- De randbeveiliging dient ten minste uit te komen op 1,0 m boven het werkvlak.
- Kantplank  $\geq 150$  mm.
- Afstand tussen werkvloer en kantplank  $\leq 20$  mm.
- Het leuningmateriaal dient geborgd te zijn tegen ongewild uitlichten.
- Zie voor de h.o.h.-afstanden de tabel in gebruikershandleiding "142 70 000 Leuningbeugels".

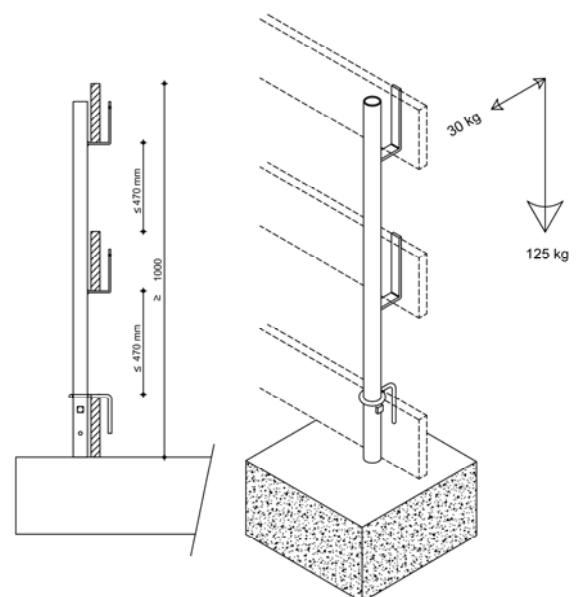
### Risico's

- Draag zorg voor een veilige werkomgeving tijdens montage en demontage van de randbeveiliging.
- Controleer regelmatig of de vloerrandbeveiliging intact is en voldoet aan de geldende regelgeving.

### Normen

Normen en instructiebladen die van toepassing zijn:

- Arbobesluit 3.16 (normerend)
- NEN-EN-13374 (informerend)
- Abomafoon 4.01 Valgevaar vanaf vloeren (informerend)
- Abomafoon 4.12 Leuningwerk (informerend)



Voor eventuele vragen kunt u contact opnemen met BAM Materieel +31 (0)320 22 55 55