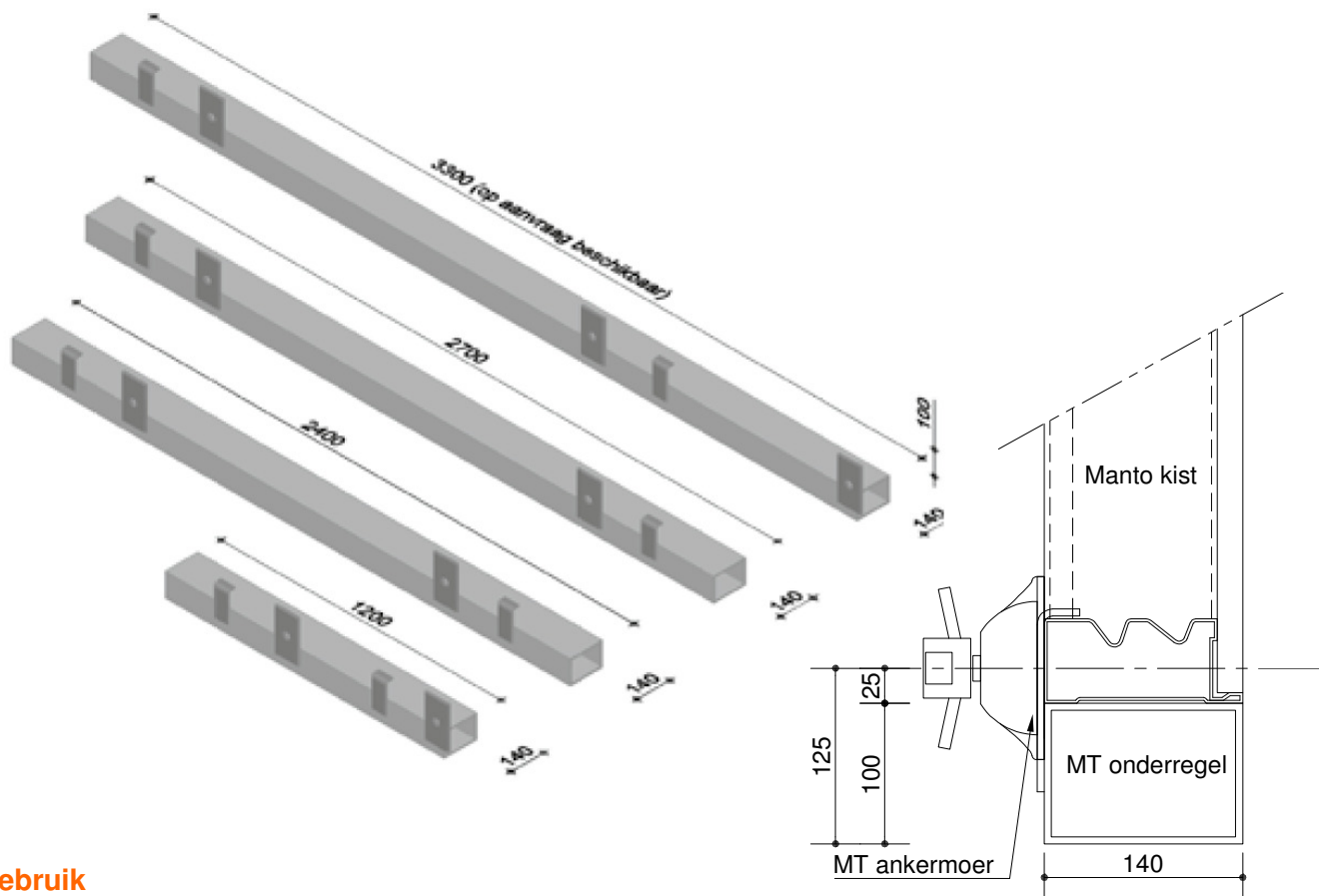


Gebruikershandleiding MT Onderregels



Gebruik

MT Onderregels worden gebruikt in combinatie met het Manto grootpaneel bekisting. Indien Manto schotten 'liggend' worden ingezet kan de centerpen niet / moeilijk worden aangebracht, de eerste centerpositie bevindt zich dan in het randprofiel wat direct op de vloer afsteund. Ook kan het zijn dat er wapening in de weg zit in de onderste 25mm van de wand (dekking). Door de MT onderregel onder het liggende schot monteren komt het schot 100mm vrij van de vloer, hierdoor zijn de volgplaten aan te brengen en is er genoeg ruimte voor de slipsleutel om de kist te kunnen centeren. Een eventueel conflict met de wapening wordt zo ook vermeden.

Normen

Normen en instructiebladen die van toepassing zijn

- Abomafoon 4.16 Wandbekisting

Aanvullende opmerking

Naast de MT onderregel beschikt de afdeling BKT van BAM Materieel over excentrische volgplaten waardoor de onderste centering aan te brengen is bij liggende schotten. Men dient hierbij rekening te houden dat het aandraaien van de centerpen bemoeilijkt wordt door de beperkte ruimte voor de slipsleutel.