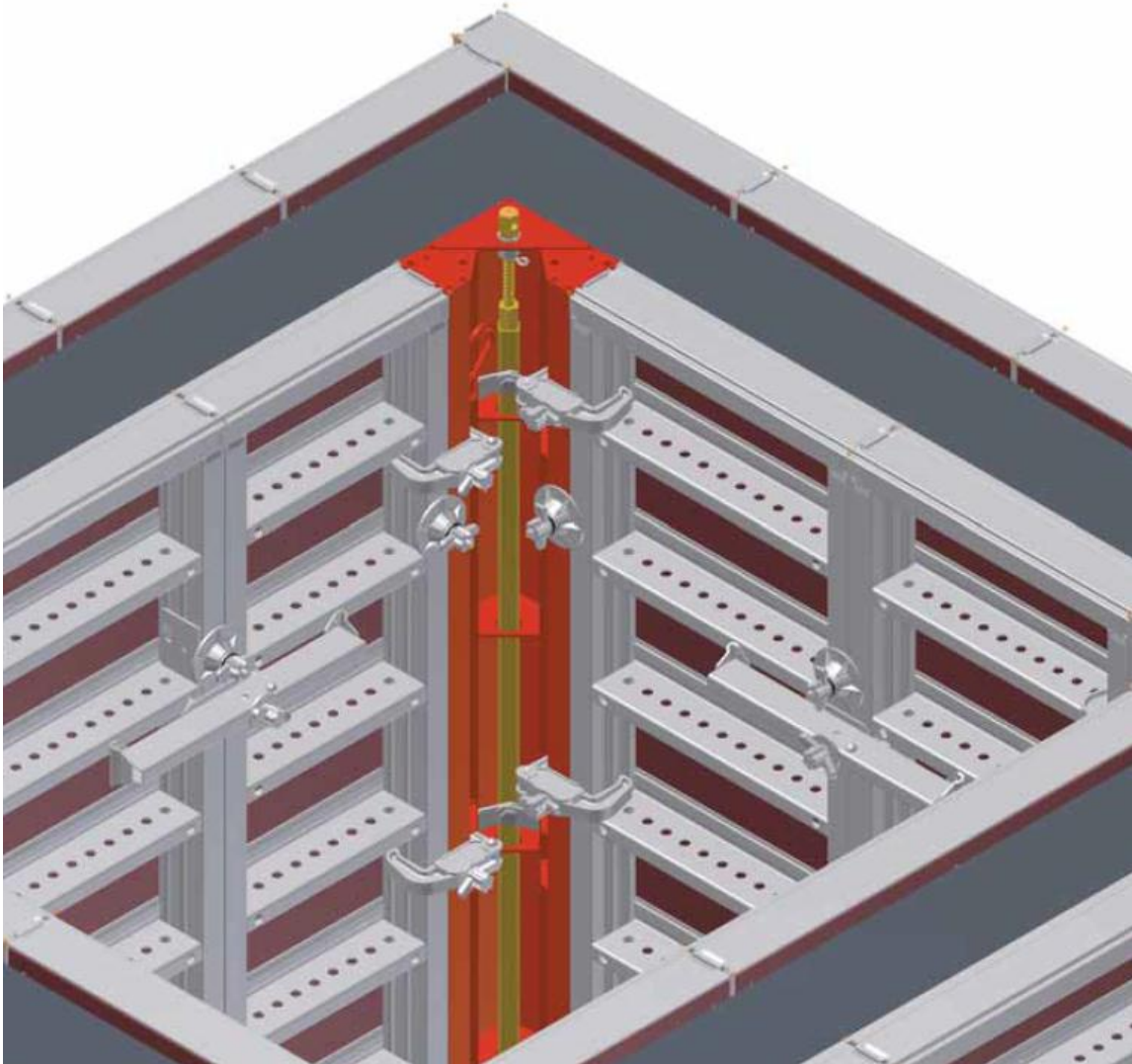


Gebruikershandleiding Manto Ontkistingshoek



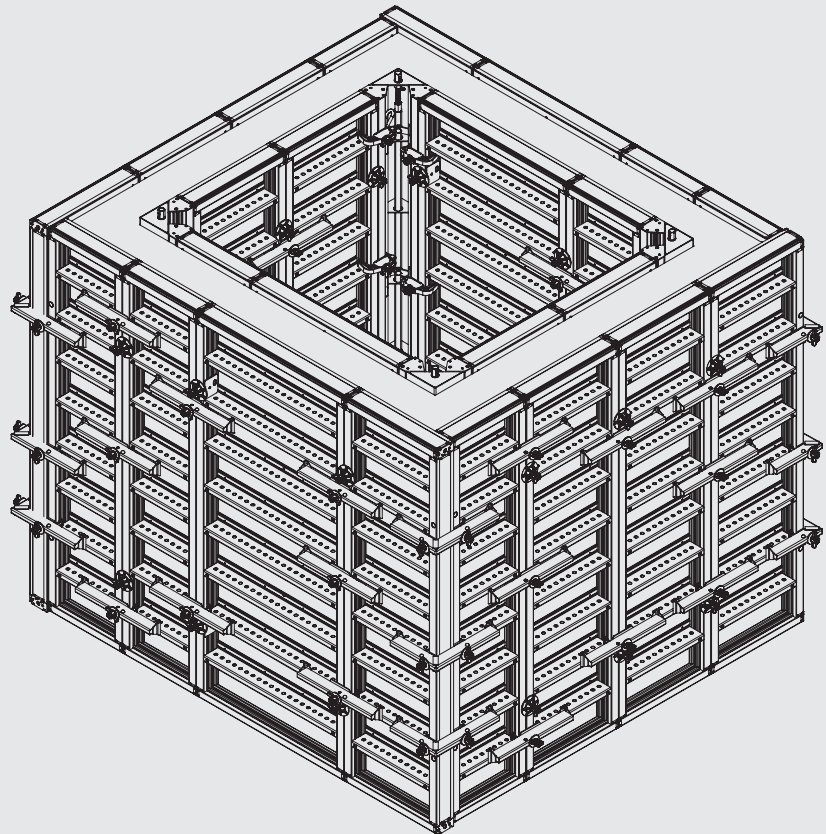
Het betreft materieel:

- 14205415 MT Ontkisthoek 3300
- 14205416 MT Ontkisthoek 2700
- 14205417 MT Ontkisthoek 1200

Deze gebruikershandleiding is opgesteld door de leverancier.
Specifiek voor deze gebruikershandleiding is enkel een gedeelte van de originele gebruikershandleiding weergegeven. Er kunnen geen rechten aan deze wijzigingen ontleend worden.
De originele gebruikershandleiding kunt u desgewenst bij BAM Materieel opvragen.

Het materieelboek BAM Materieel is leidend betreffende voorwaarden en assortiment.

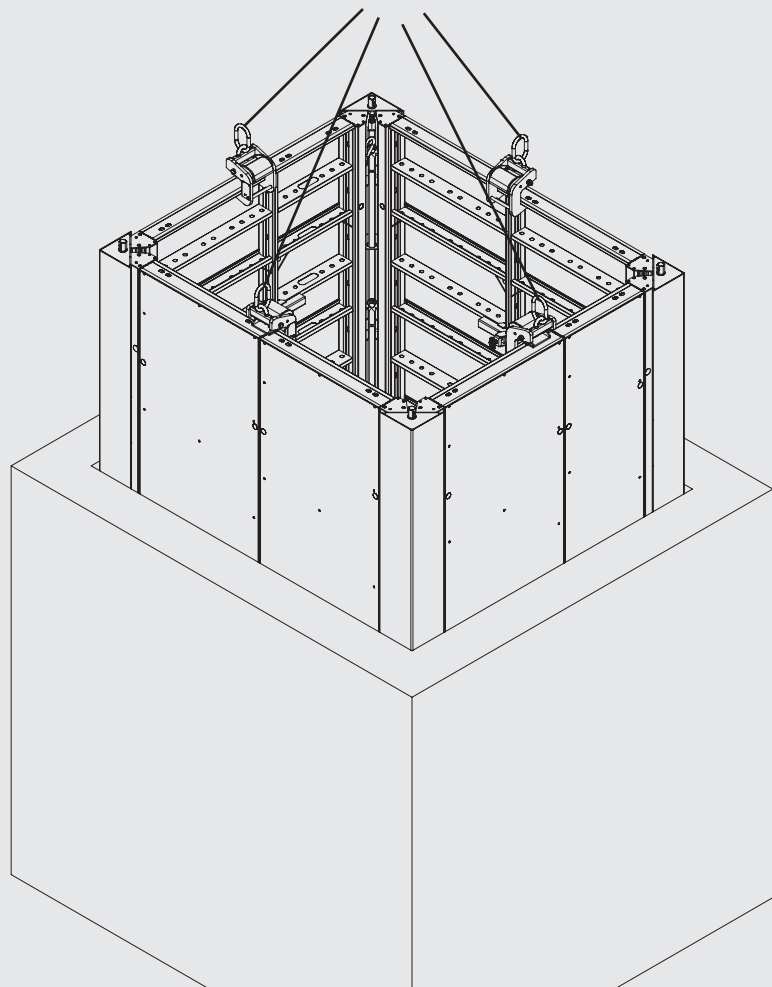
Een kernbekisting met het gebruik van de MANTO-krimpkerenhoek laat zich eenvoudig be- en ontkisten. De bekisting komt door de werking van de krimpkerenhoeken volledig van de beton vrij en kan aansluitend met één kraanhandeling compleet omgezet worden. De bediening van de hoeken bevindt zich aan de bovenkant waardoor deze altijd eenvoudig te gebruiken is, ook in kleine kernen. Hiervoor is geen apart gereedschap of hulp van de kraan voor nodig. Het kan heel eenvoudig met de Manto-sleutel (SW 36) of een centerpen o.d. M-krimpkerenhoeken hebben een werkende breedte van 30 cm (Manto-binnenhoek = 35 cm) en zijn ook opgetopt inzetbaar (zonder extra verbindingsmiddelen).



Na het compleet lossen van de kist van de beton wordt de kernkist met de 4-sprong omgezet.

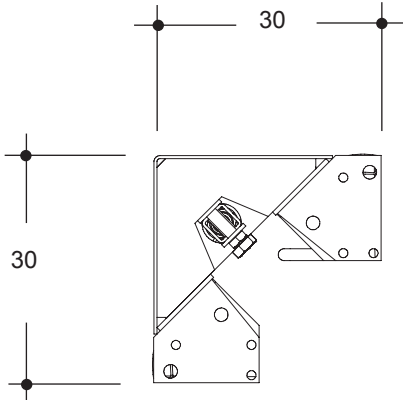
BELANGRIJK AANDACHTSPUNT : 
De MANTO-Transporthaken moeten in het midden van de kernkist aangebracht worden !!

BELANGRIJK AANDACHTSPUNT : 
Max 40 m² bekisting mag in één keer omgezet worden !!

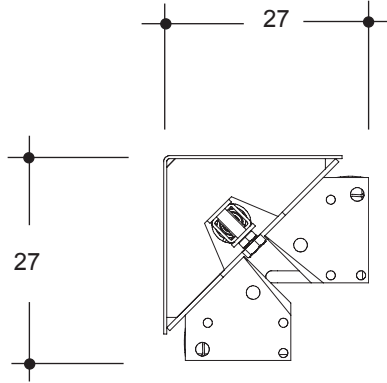


26.0 MANTO-Kernbekisting

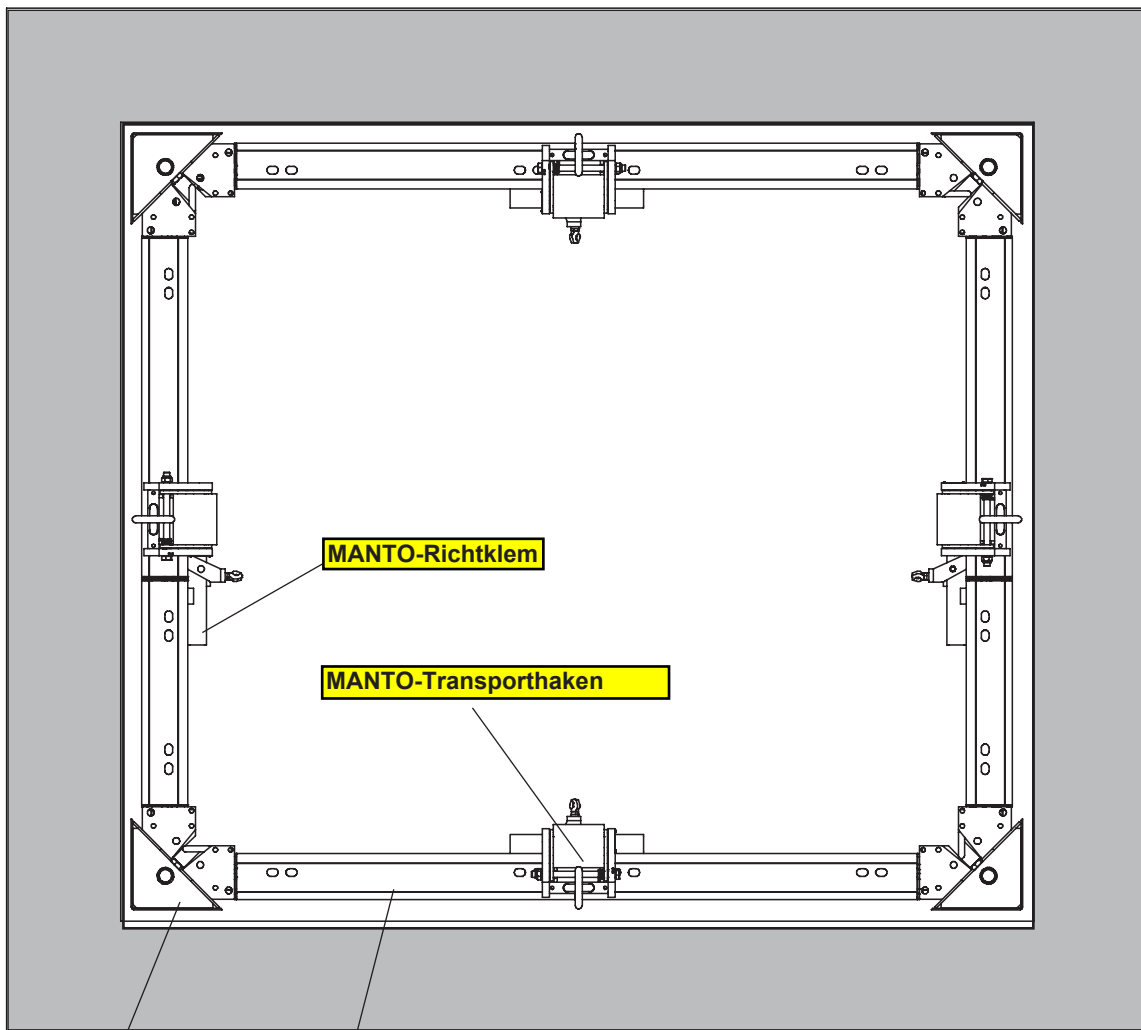
Bekist



Ontkist



Kranöse





MANTO-Krimpkerenhoek

MANTO-Paneel

De bediening van de krimpkerenhoek gebeurt middels de stelbout met sleutelwijdte 36 en een gat van 17 mm doorsnede.

Bij opgetopte krimpkeren-hoeken moeten de beweegbare trekstangen van de hoeken verbonden worden. Daarvoor bevindt zich aan de onderkant van deze trekstangen een bout M16. Deze wordt in het gat in de boutkop van de trekstang bevestigd en koppelt daarmee de trekstangen aan elkaar. De kontamoer van de onderste hoek moet losgemaakt worden en naar beneden tegen de andere moer gedraaid en geborgd worden.

BELANGRIJK AANDACHTSPUNT :  Het hijssoog mag enkel gebruikt worden voor het verplaatsen van één enkele hoek !!

BELANGRIJK AANDACHTSPUNT :  De op te toppen hoeken moeten zich in een gelijke montage-toestand bevinden. Dat houdt in dat deze in een gelijke vorm c.q. gelijk uitgespindelt moeten zijn !!

