



Droomslijper

| Droomslijper | Stofvrijwerken |

Inhoudsopgave

1. TECHNISCHE GEGEVENS	8
Symbolen	8
Gebruiksdoeleinden	9
Algemene veiligheidswaarschuwingen voor elektrisch gereedschap	10
Bewaar alle waarschuwingen en instructies om in de toekomst te kunnen raadplegen	10
2. VEILIGHEIDSWAARSCHUWINGEN SPECIFIEK VOOR DE DROOMSLIJPER.....	10
Terugslag en aanverwante waarschuwingen	12
Veiligheidswaarschuwingen specifiek voor slijp- en doorslijpwerkzaamheden:	13
Aanvullende veiligheidswaarschuwingen specifiek voor doorslijpwerkzaamheden:	13
Aanvullende veiligheidswaarschuwingen:	14
3. BEWAAR DEZE INSTRUCTIES.....	15
4. BELANGRIJKE VEILIGHEIDSinSTRUCTIES VOOR ACCU'S	15
5. BEWAAR DEZE INSTRUCTIES.....	16
Tips voor een lange levensduur van de accu.....	16
6. BESCHRIJVING VAN DE FUNCTIES.....	16
7. Accubeveiligingssysteem	17
8. Bedrijfslampje met meerdere functies (zie afb. 3).....	17
9. Asvergrendeling (zie afb. 4).....	18
10. In- en uitschakelen (zie afb. 5)	18
11. ONDERDELEN AANBRENGEN/VERWIJDEREN.....	18
De zijhandgreep monteren (handvat) (zie afb. 6)	18
De Droomslijper beschermkap (accessoire) aanbrengen en verwijderen (voor schijf met een verzonken middengat, multischijf, doorslijpschijf, diamantschijf).....	18
Een slijpschijf/multischijf met een verzonken middengat aanbrengen of verwijderen (zie afb. 8) .	19
12. BEDIENING.....	19
13. Gebruik als slijpmachine of schuurmachine (zie afb. 10)..... Fout! Bladwijzer niet gedefinieerd.	
14. Gebruik met doorslijpschijf of diamantschijf (los verkrijgbaar) (zie afb. 11)	20
15. ONDERHOUD	20
De koolborstels vervangen (zie afb. 14).....	21
16. VERKRIJGBARE ACCESSOIRES	21
Geluid	22

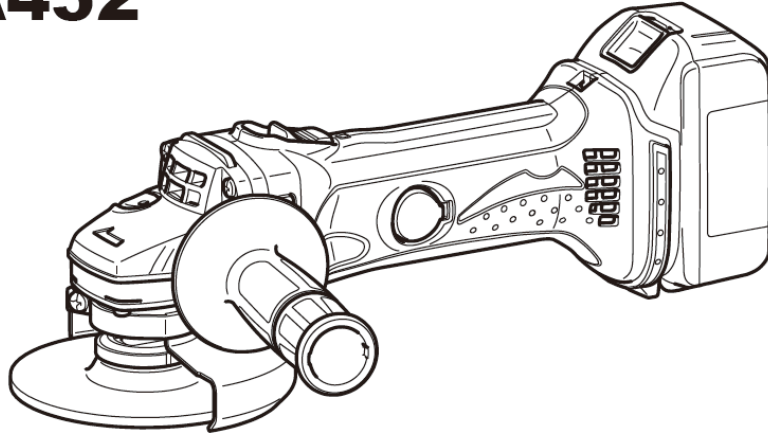


Droomslijper

Stofvrijwerken

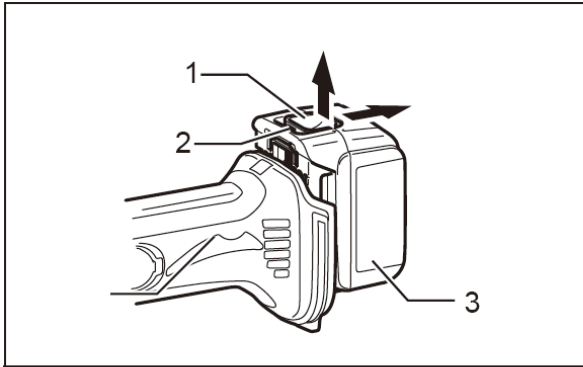
Trilling.....	22
Stof	22
Tabel 1 Kwartsstof (respirabel)	22
Tabel 2 Inhaleerbaar stof	23

DGA402
DGA450
DGA452



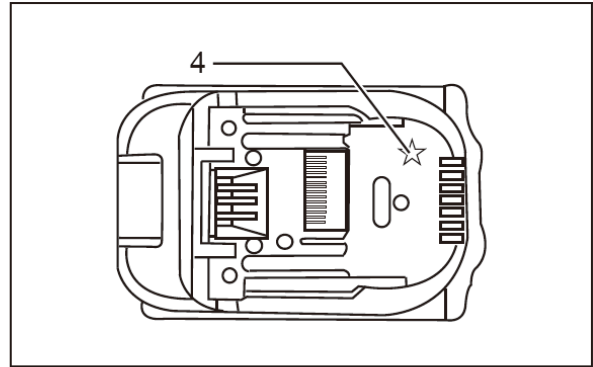
007214





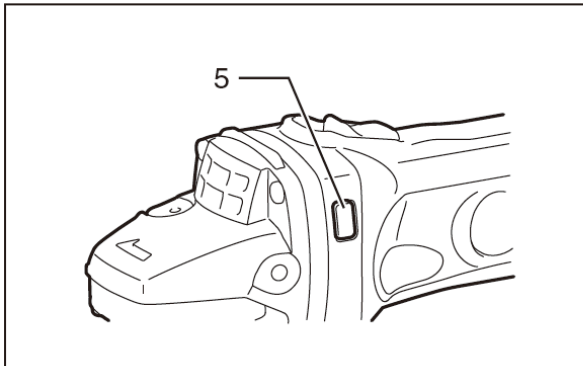
1

013993



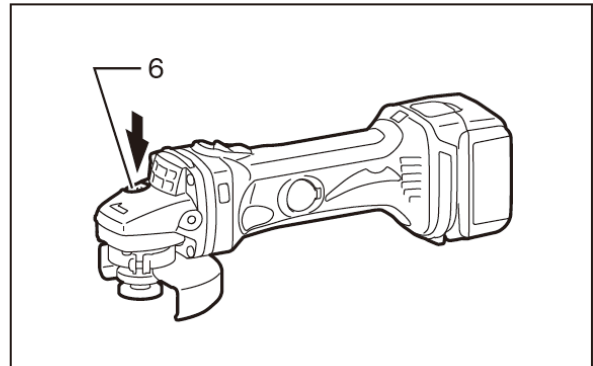
2

012128



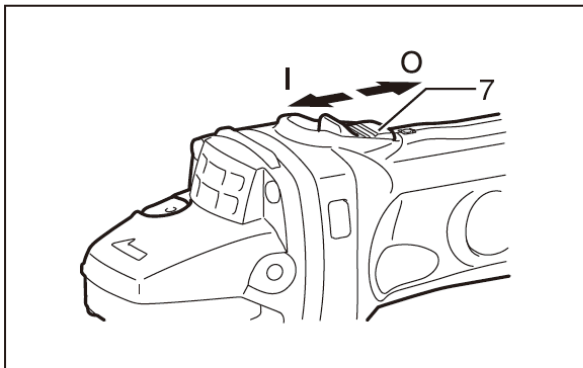
3

007224



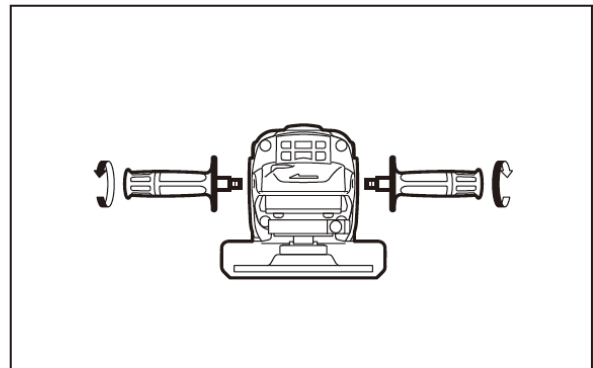
4

007216



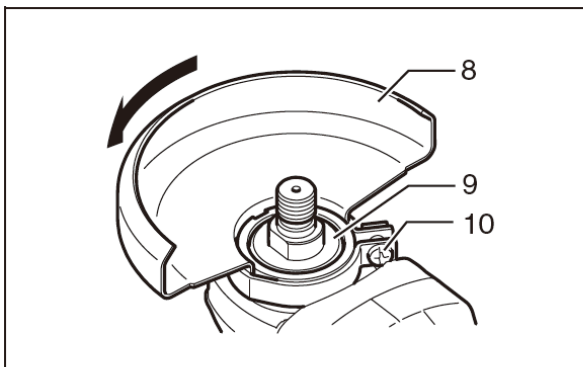
5

007217



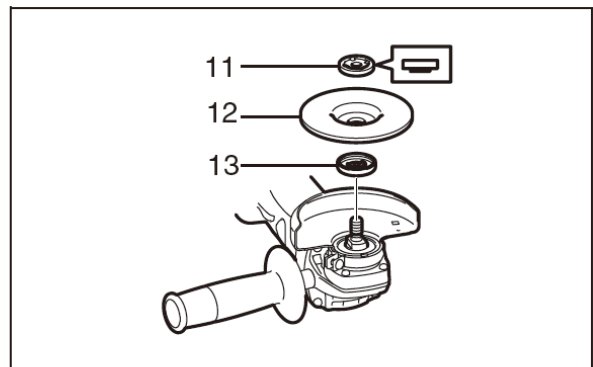
6

007225



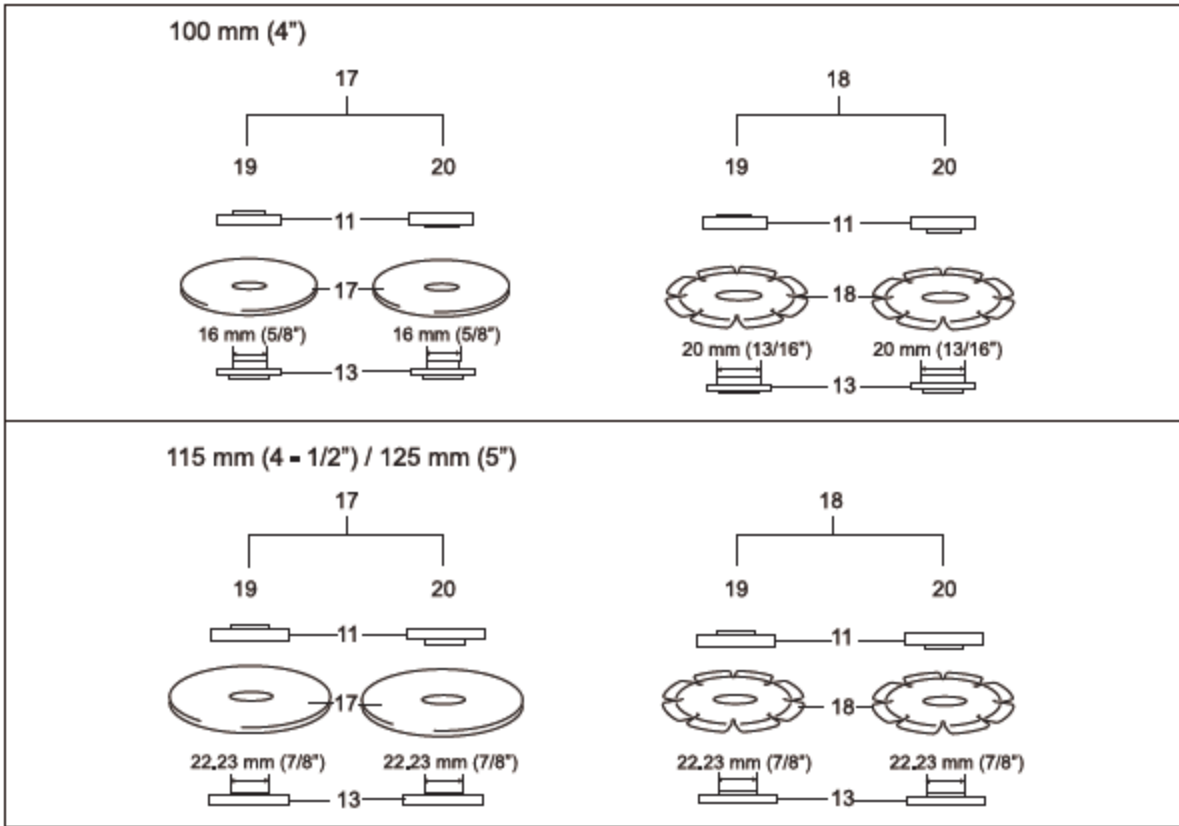
7

007218



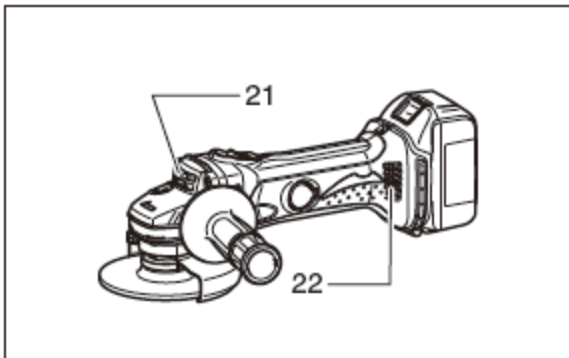
8

007219



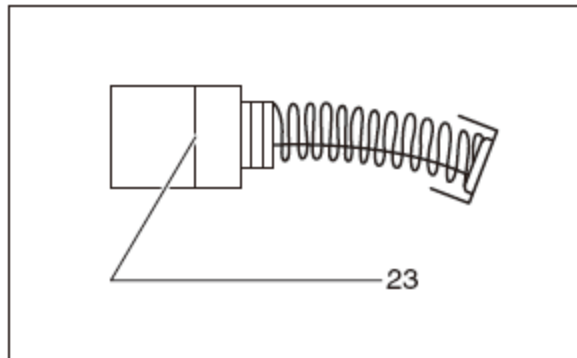
12

010648



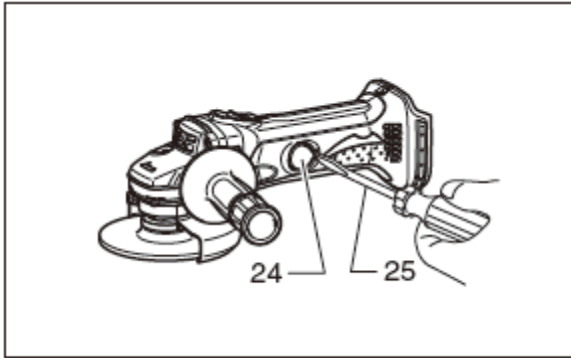
13

007222



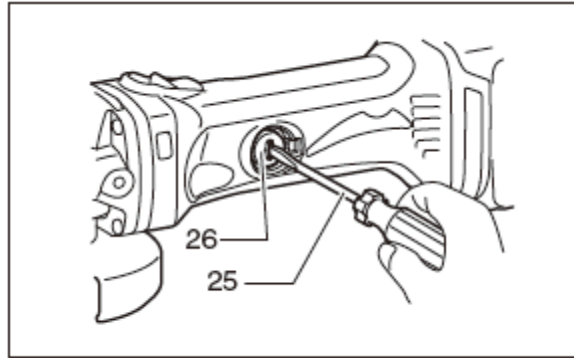
14

001145



15

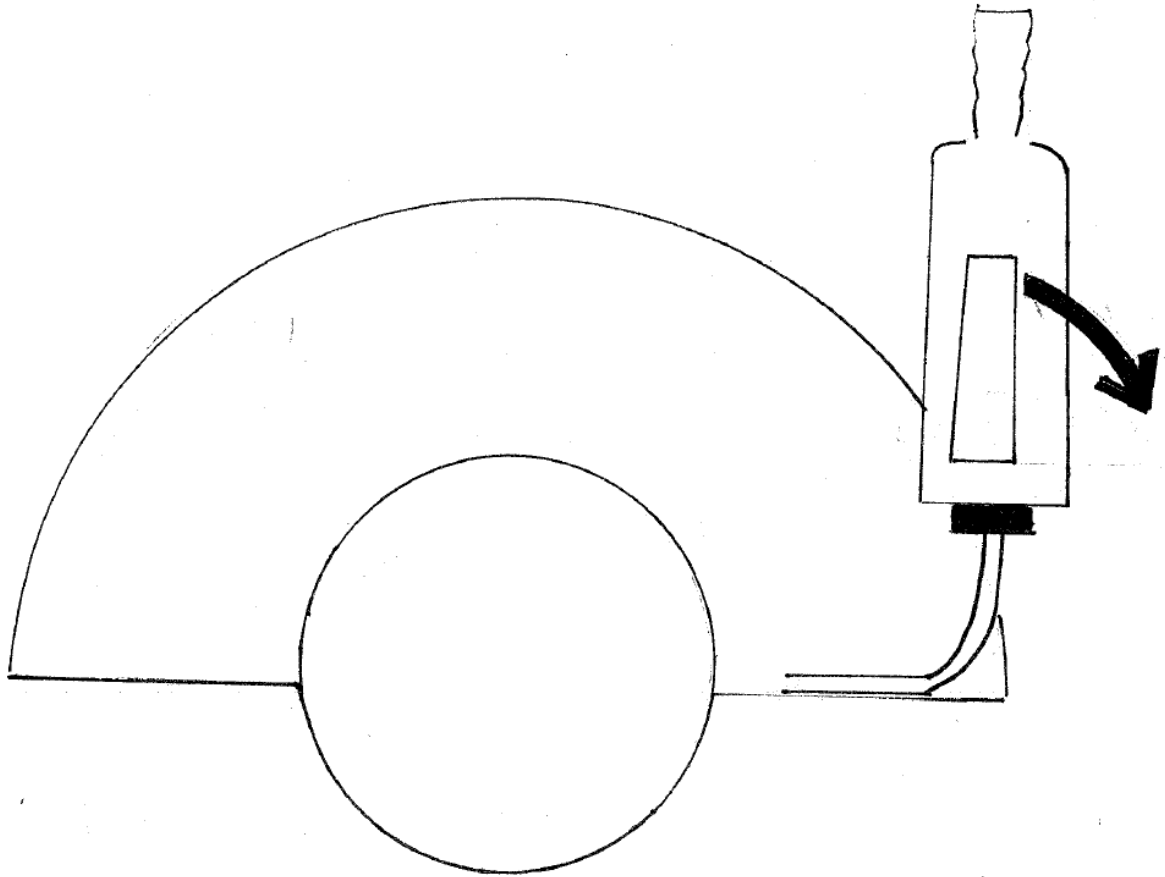
007226



16

007223

Droomslijper beschermkap



NEDERLANDS (Originele instructies)

Verklaring van het onderdelenoverzicht

1. Knop	11. Borgmoer	18. Diamantschijf
2. Rode deel	12. Slijpschijf/multischijf met verzonken middengat	19. Dikte: minder dan 4 mm (5/32")
3. Accu	13. Binnenflens	20. Dikte: 4 mm (5/32") of meer
4. Ster-merkteken	14. Borgmoersleutel	21. Luchtuitlaatopening
5. Bedrijfslampje	15. Doorslijpschijf of diamantschijf	22. Luchtinlaatopening
6. Asvergrendeling	16. Beschermkap voor doorslijpschijf	23. Slijtgrensmarkering
7. Schuifknop	17. Doorslijpschijf	24. Houderafdekking
8. Beschermkap		25. Schroevendraaier
9. Kussenblokkast		26. Koolborsteldop
10. Schroef		







1. TECHNISCHE GEGEVENS

Makita DGA452	Droomslijper
Schijfdiameter	115mm
Max schijfdikte	6,4mm
Asschroefdraad	M14 of 5/8" (afhankelijk van het land)
Nominaal Toerental	10.000 (min ⁻¹)
Totale lengte	317mm
Netto gewicht	2,3kg
Nominale spanning	18V gelijkstroom

- Als gevolg van ons doorlopende onderzoeks- en ontwikkelingsprogramma, zijn de technische gegevens van dit gereedschap onderhevig aan veranderingen zonder voorafgaande kennisgeving
- Specificaties en accu's kunnen van land tot land verschillen
- Gewicht, inclusief de accu, volgens de EPTA-procedure 01/2003

SYMBOLEN

Hieronder staan de symbolen die voor dit gereedschap worden gebruikt. Zorg ervoor dat u weet wat ze betekenen alvorens het gereedschap te gebruiken.

 Lees de gebruiksaanwijzing	 Cd Ni-MH Li-ion Alleen voor EU-landen Geef elektrisch gereedschap en accu's niet met het huisvuil mee! Volgens de Europese richtlijn inzake oude elektrische en elektronische apparaten, en inzake batterijen en accu's en oude batterijen en accu's, en de toepassing daarvan binnen de nationale wetgeving, dienen elektrisch gereedschap, accu's en batterijen die het einde van hun levensduur hebben bereikt, gescheiden te worden ingezameld en te worden afgevoerd naar een recyclebedrijf dat voldoet aan
 Draag een veiligheidsbril	
 Draag een stofmasker	
 Handen wassen	
 Alleen voor EU-landen	

GEBRUIKSDOELEINDEN

- **De Droomslijper is bedoeld voor het nat slijpen van keramische wand- en vloertegels.** De Droomslijper fles mag alleen gevuld worden met water. Het gebruik van enig andere vloeistof kan leiden tot verstoppingen of het niet juist werken van het systeem waardoor er geen stofreductie meer plaats vindt.
- **De Droomslijper is een goedgekeurd arbeidshulpmiddel om stofvrij te werken.** Dit houdt in dat er gewerkt wordt met de Droomslijper om keramische wand- en vloertegels te slijpen met behulp van water. De afkomstige nevel dient opgevangen te worden door boven een emmer te slijpen. Het afval water kan worden her-gebruikt voor het aanmaken van lijm. Indien het water niet kan worden her-gebruikt kan het afvalwater in een gesloten emmer worden aangeboden in de afvalcontainer.
- **Het gebruik van gehoor-, en oogbescherming blijven verplicht.** Ondanks de goedkeuring adviseren om een P2-stofmasker te blijven gebruiken.
- **Wij adviseren om tijdens de jaarlijkse keuring de Droomslijper stofvrij te maken.** Het kan mogelijk zijn dat er ondanks de genomen maatregelen toch stofvorming optreedt in de machine. Om de levensduur van de machine te bevorderen raden wij aan de machine 2 maal per jaar schoon te zuigen met een stofzuiger die fijnstof filtert.
- **De Droomslijper is een goedgekeurd arbeidshulpmiddel om stofvrij te werken.** Een bewijs van goedkeuring is toegevoegd aan de factuur.
- **Het elektrisch gereedschap is een goedgekeurd arbeidshulpmiddel om stofvrij te werken.** Dit houdt in dat elke verandering, te denken aan ander merk of model van slijpschijf, kraan, veiligheidsskap etc., die worden gedaan nadelig kunnen zijn voor de prestaties van de Droomslijper. Hierdoor kan het elektrisch gereedschap dan niet meer voldoen aan de geldende blootstellingsnormen.
- **De Droomslijper kan uitsluitend gebruikt worden voor rechtshandigen.** De Droomslijper kan motorisch niet voor linkshandigen worden aangepast. Hierdoor zou de fles onderste boven komen en loopt het water tijdens het slijpen niet uit de fles.
- **De Droomslijper heeft een gecombineerde CE-Keurmerk.** De Droomslijper is CE gekeurd in combinatie met de aangebrachte wijzigingen aan de beschermkap. Om aan te tonen dat de machine CE-gekeurd is heeft de beschermkap een serienummer evenals de machine zelf. Tevens is hier een sticker op aangebracht conform de eisen van CE-keur.
- **Stand van de Droomslijper.** De Droomslijper moet tijdens het slijpen altijd rechtop gehouden worden. Met rechtop word bedoeld dat het water reservoir tijdens het slijpen verticaal staat. Indien het reservoir horizontaal is gericht dan kan het zo zijn dat de watertoevoer dusdanig wordt gereduceerd dat de stof niet genoeg gebonden wordt.

ALGEMENE VEILIGHEIDSWAARSCHUWINGEN VOOR ELEKTRISCH GEREEDSCHAP



WAARSCHUWING *LEES ALLE VEILIGHEIDSWAARSCHUWINGEN EN ALLE INSTRUCTIES.*

Het niet volgen van de waarschuwingen en instructies kan leiden tot defecten, elektrische schokken, brand en/of ernstig letsel.

**BEWAAR ALLE WAARSCHUWINGEN EN INSTRUCTIES OM IN DE TOEKOMST
TE KUNNEN RAADPLEGEN**

2. VEILIGHEIDSWAARSCHUWINGEN SPECIFIEK VOOR DE DROOMSLIJPER

Gemeenschappelijke veiligheidswaarschuwingen voor slijp-, schuur-, draadborstel- en doorslijpwerkzaamheden:

- 1. Dit elektrisch gereedschap is bedoeld voor gebruik als slijp- of doorslijpgereedschap. Lees alle veiligheidswaarschuwingen, instructies, afbeeldingen en technische gegevens die bij dit elektrisch gereedschap worden geleverd. Als u nalaat alle onderstaande instructies te volgen, kan dit leiden tot een defect, elektrische schok, brand en/of ernstig letsel. Als u nalaat alle onderstaande instructies te volgen, kan dit leiden tot een elektrische schok, brand en/of ernstig letsel.**
- 2. Werkzaamheden zoals polijsten behoren niet tot de werkzaamheden van met dit elektrisch gereedschap.** Werkzaamheden waarvoor dit elektrisch gereedschap niet is bedoeld kunnen gevaarlijke situaties opleveren en tot persoonlijk letsel leiden.
- 3. Gebruik geen accessoires die niet specifiek zijn ontworpen en aanbevolen door de Droomslijper van het gereedschap.** Ook wanneer het accessoire kan worden bevestigd op uw elektrisch gereedschap, is een veilige werking niet gegarandeerd.
- 4. Het nominaal toerental van het accessoire moet minstens gelijk zijn aan het maximumtoerental vermeld op het elektrisch gereedschap.** Accessoires die met een hoger toerental draaien dan hun nominaal toerental kunnen stuk breken en in het rond vliegen.
- 5. De buitendiameter en de dikte van het accessoire moet binnen het capaciteitsbereik van het elektrisch gereedschap vallen.** Accessoires met verkeerde afmetingen kunnen niet afdoende worden afgeschermd of beheerst.
- 6. Als accessoires met schroefdraadbevestiging worden aangebracht, moet de schroefdraad overeenkomen met de schroefdraad op de as van de slijpmachine. Als accessoires met flensbevestiging worden aangebracht, moet het asgat van het accessoire overeenkomen met de diameter van de pasrand op de flens.** Accessoires die niet overeenkomen met de bevestigingshardware van het elektrisch gereedschap, zullen niet gebalanceerd draaien en buitensporig trillen, en kunnen leiden tot verlies van controle over het gereedschap.

7. **Gebruik nooit een beschadigd accessoire. Inspecteer het accessoire vóór ieder gebruik, bijvoorbeeld een slijpschijf op ontbrekende schilfers en barsten; een rugschijf op barsten, scheuren of buitensporige slijtage; en een draadborstel op losse of gebarsten draden. Nadat het elektrisch gereedschap is gevallen, inspecteert u het op schade of monteert u een onbeschadigd accessoire. Na inspectie en montage van een accessoire, zorgt u ervoor dat u en omstanders niet in het rotatie vlak van het accessoire staan, en laat u het elektrisch gereedschap draaien op het maximaal, onbelast toerental gedurende één minuut.** Beschadigde accessoires breken normaal gesproken in stukken gedurende deze testduur.
8. **Gebruik persoonlijke veiligheidsmiddelen. Afhankelijk van de toepassing gebruikt u een spatscherm, een beschermende bril of een veiligheidsbril. Al naar gelang van toepassing draagt u een stofmasker, gehoorbeschermers, handschoenen en een werkschort die in staat zijn kleine stukjes slijpsel of werkstukfragmenten te weerstaan.** De oogbescherming moet in staat zijn rondvliegend afval te stoppen dat ontstaat bij de diverse werkzaamheden. Het stofmasker of ademhalingsapparaat moet in staat zijn deeltjes te filteren die ontstaat bij de werkzaamheden. Langdurige blootstelling aan zeer intens geluid kan leiden tot gehoorbeschadiging.
9. **Houd omstanders op veilige afstand van het werkgebied. Iedereen die zich binnen het werkgebied begeeft, moet persoonlijke veiligheidsmiddelen gebruiken.** Fragmenten van het werkstuk of van een uiteengevallen accessoire kunnen rondvliegen en letsel veroorzaken buiten de onmiddellijke werkomgeving.
10. **Houd het elektrisch gereedschap alleen vast aan het geïsoleerde oppervlak van de handgrepen wanneer u werkt op plaatsen waar het zaaggarnituur met verborgen bedrading in aanraking kan komen.** Door aanraking van onder spanning staande draden, zullen de niet-geïsoleerde metalen delen van het gereedschap onder spanning komen te staan zodat de gebruiker een elektrische schok kan krijgen.
11. **Leg het elektrisch gereedschap nooit neer voordat het accessoire volledig tot stilstand is gekomen.** Het ronddraaiende accessoire kan de ondergrond pakken zodat u de controle over het elektrisch gereedschap verliest.
12. **Laat het elektrisch gereedschap niet draaien terwijl u het naast u draagt.** Als het ronddraaiende accessoire u per ongeluk raakt, kan het verstrikt raken in uw kleding waardoor het accessoire in uw lichaam wordt getrokken.
13. **Maak de ventilatieopeningen van het gereedschap regelmatig schoon.** De ventilator van de motor zal het stof de behuizing in trekken, en een grote opeenhoping van metaalslijpsel kan leiden tot elektrisch gevaarlijke situaties.
14. **Gebruik het elektrisch gereedschap niet in de buurt van brandbare materialen.** Vonken kunnen deze materialen doen ontvlammen.
15. **Gebruik een navulfles om de Droomslijperfles bij te vullen met water. Het toevoegen van water tijdens het slijpen is niet mogelijk.** Wij adviseren dan ook om de accu van de Droomslijper te verwijderen alvorens de fles wordt bijgevuld. Accu's die blootgesteld worden aan water gaan defect. Voor bijvullen van de Droomslijperfles maakt u gebruik van een navulfles. Het tuitje van de navulfles kan in de opening gedaan worden die zich aan de

onderkant van de fles bevindt. De opening kan open/gesloten gemaakt door het afnemen/opzetten van de dop. De dop heeft geen schroefdraad en kan er afgetrokken/geduwd worden.

- 16. Vul de fles van de Droomslijper alleen maar met water.** De fles van de Droomslijper kan alleen gevuld worden met water. Elk ander vloeistof kan de doeleinde van de Droomslijper nadelige beïnvloeden en kan in de toekomst tot schade leiden aan de onderdelen van de Droomslijper.

TERUGSLAG EN AANVERWANTE WAARSCHUWINGEN

Terugslag is een plotselinge reactie op een beknelde of vastgelopen draaiende schijf, rugschijf, draadborstel of enig ander accessoire. Beknellen of vastlopen veroorzaakt een snelle stilstand van het draaiende accessoire dat op zijn beurt ertoe leidt dat het elektrisch gereedschap zich ongecontroleerd beweegt in de tegenovergestelde richting van de draairichting van het accessoire op het moment van vastlopen. Bijvoorbeeld, als een slijpschijf bekneld raakt of vastloopt in het werkstuk, kan de rand van de schijf die het beknellingspunt ingaat, zich invreten in het oppervlak van het materiaal waardoor de schijf eruit klimt of eruit slaat. De schijf kan daarbij naar de gebruiker toe of weg springen, afhankelijk van de draairichting van de schijf op het beknellingspunt. Slijpschijven kunnen in dergelijke situaties ook breken. Terugslag is het gevolg van misbruik van het elektrisch gereedschap en/of onjuiste gebruiksprocedures of omstandigheden, en kan worden voorkomen door goede voorzorgsmaatregelen te treffen, zoals hieronder vermeld:

- a) **Houd het gereedschap stevig vast en houdt uw armen en lichaam zodanig dat u in staat bent een terugslag op te vangen. Gebruik altijd de extra handgreep (indien aanwezig) voor een maximale controle over het gereedschap in geval van terugslag en koppelreactie bij het starten.** De gebruiker kan een terugslag of de koppelreactie opvangen indien de juiste voorzorgsmaatregelen worden getroffen.
- b) **Plaats uw hand nooit in de buurt van het draaiende accessoire.** Het accessoire kan terugslaan over uw hand.
- c) **Plaats uw lichaam niet in het gebied waar het elektrisch gereedschap naar toe gaat wanneer een terugslag optreedt.** Een terugslag zal het gereedschap bewegen in de tegenovergestelde richting van de draairichting van de schijf op het moment van beknellen.
- d) **Wees bijzonder voorzichtig bij het werken met hoeken, scherpe randen, enz. Voorkom dat het accessoire springt of bekneld raakt.** Hoeken, scherpe randen of springen veroorzaken vaak beknellen van het draaiende accessoire wat leidt tot terugslag of verlies van controle over het gereedschap.
- e) **Bevestig geen houtbewerkingsblad van een zaagketting of getand zaagblad.** Dergelijke accessoires leiden vaak tot terugslag of verlies van controle over het gereedschap.

VEILIGHEIDSWAARSCHUWINGEN SPECIFIEK VOOR SLIJP- EN

DOORSLIJPWERKZAAMHEDEN:

- a) **Gebruik uitsluitend schijven van het type aanbevolen voor uw elektrisch gereedschap en de specifieke beschermkap voor de te gebruiken schijf.** Schijven waarvoor het elektrisch gereedschap niet is ontworpen, kunnen niet goed worden afgeschermd en zijn niet veilig.
- b) **Het slijpvlak van slijpschijven met een verzonken middengat moet lager liggen dan het vlak van de lip op de beschermkap.** Een onjuist aangebrachte schijf die uitsteekt door het vlak van de lip op de beschermkap kan niet afdoende worden beschermd.
- c) **De beschermkap moet stevig worden vastgezet aan het elektrisch gereedschap en in de maximaal beschermende stand worden gezet zodat het kleinst mogelijke deel van de schijf is blootgesteld in de richting van de gebruiker.** De beschermkap helpt de gebruiker te beschermen tegen afgebroken stukjes van de schijf, het per ongeluk aanraken van de schijf en vonken die kleding kunnen doen ontvlammen.
- d) **De schijven mogen uitsluitend worden gebruikt voor de aanbevolen toepassingen. Bijvoorbeeld: u mag niet slijpen met de zijkant van een doorslijpschijf.** Doorslijpschijven zijn bedoeld voor slijpen met de rand. Krachten op het zijoppervlak kunnen deze schijven doen breken.
- e) **Gebruik altijd onbeschadigde schijfflensen van de juiste afmetingen en vorm voor de te gebruiken schijf.** Een goede schijfflens ondersteunt de schijf en verkleint daarmee de kans op het breken van de schijf. Flenzen voor doorslijpschijven kunnen verschillen van flenzen voor slijpschijven.
- f) **Gebruik geen afgesleten schijven van grotere elektrische gereedschappen.** Schijven die zijn bedoeld voor grotere elektrische gereedschappen zijn niet geschikt voor de hogere snelheid van een kleiner elektrisch gereedschap en kunnen in stukken breken.

AANVULLENDE VEILIGHEIDSWAARSCHUWINGEN SPECIFIEK VOOR

DOORSLIJPWERKZAAMHEDEN:

- a) **Laat de doorslijpschijf niet vastlopen en oefen geen buitensporige druk uit. Probeer niet een buitensporig diepe snede te snijden.** Een te grote kracht op de schijf verhoogt de belasting en de kans dat de schijf in de snede verdraait of vastloopt, waardoor terugslag kan optreden of de schijf kan breken.
- b) **Plaats uw lichaam niet in één lijn achter de ronddraaiende schijf.** Wanneer de schijf, op het aangrijppunt in het werkstuk, zich van uw lichaam af beweegt, kunnen door de mogelijke terugslag de ronddraaiende schijf en het elektrisch gereedschap in uw richting worden geworpen.
- c) **Wanneer de schijf vastloopt of u het slijpen onderbreekt, schakelt u het elektrisch gereedschap uit en houdt u dit stil totdat de schijf volledig tot stilstand is gekomen. Probeer nooit de doorslijpschijf uit de snede te halen terwijl de schijf nog draait omdat hierdoor een terugslag kan optreden.** Onderzoek waarom de schijf is vastgelopen en tref afdoende maatregelen om de oorzaak ervan op te heffen.

- d) **Begin niet met doorslijpen terwijl de schijf al in het werkstuk steekt. Wacht totdat de schijf de volle snelheid heeft bereikt en breng daarna de schijf voorzichtig terug in de snede.** Wanneer het elektrisch gereedschap opnieuw wordt gestart terwijl de schijf al in het werkstuk steekt, kan de schijf vastlopen, omhoog lopen of terugslaan.
- e) **Ondersteun platen en grote werkstukken om de kans op het beknellen van de schijf en terugslag te minimaliseren.** Grote werkstukken neigen door te zakken onder hun eigen gewicht. U moet het werkstuk ondersteunen vlakbij de snijlijn en vlakbij de rand van het werkstuk aan beide kanten van de schijf.
- f) **Wees extra voorzichtig bij blind slijpen in bestaande wanden of op andere plaatsen.** De uitstekende schijf kan gas- of waterleidingen, elektrische bedrading of voorwerpen die terugslag veroorzaken raken.

AANVULLENDE VEILIGHEIDSWAARSCHUWINGEN:

- 17 **Bij gebruik van een slijpschijf met een verzonken middengat, mag u uitsluitend met glasvezel versterkte schijven gebruiken**
- 18 **GEBRUIK NOOIT een stenen komschijf op deze slijpmachine.** Deze slijpmachine is niet ontworpen voor dit type schijven en het gebruik ervan kan leiden tot ernstig persoonlijk letsel.
- 19 **Let erop dat u de as, de flens (met name de montagekant) en de borgmoer niet beschadigt. Als deze onderdelen beschadigd raken, kan de schijf breken.**
- 20 **Zorg ervoor dat de schijf niet in aanraking is met het werkstuk voordat u het gereedschap hebt ingeschakeld.**
- 21 **Laat het gereedschap een tijdje draaien voordat u het op het werkstuk gebruikt. Controleer op trillingen of schommelingen die op onjuiste montage of een slecht uitgebalanceerde schijf kunnen wijzen.**
- 22 **Gebruik de aangegeven kant van de schijf om mee te slijpen.**
- 23 **Laat het gereedschap niet ingeschakeld liggen. Bedien het gereedschap alleen wanneer u het vasthoudt.**
- 24 **Raak de schijf niet onmiddellijk na gebruik aan. Deze kan bijzonder heet zijn en brandwonden op uw huid veroorzaken.**
- 25 **Houd u aan de instructies van de fabrikant voor juiste montage en gebruik van de schijven. Behandel en bewaar de schijven zorgvuldig.**
- 26 **Gebruik geen afzonderlijke verkleinbussen of adapterringen om slijpschijven met een groot middengat te kunnen monteren.**
- 27 **Gebruik uitsluitend flenzen die geschikt zijn voor dit gereedschap.**
- 28 **Voor gereedschappen waarop schijven met schroefdraad in het middengat kunnen worden gemonteerd, controleert u dat de schroefdraad van de schijf lang genoeg is voor de lengte van de as.**
- 29 **Controleer of het werkstuk goed wordt ondersteund.**
- 30 **Wees erop bedacht dat de schijf blijft doordraaien nadat het gereedschap is uitgeschakeld.**

- 31 Als de werkruimte bijzonder heet en vochtig is, of sterk vervuild is met geleidend stof, gebruik dan een kortsluitonderbreker (30 mA) om de veiligheid van de gebruiker te garanderen.
- 32 Gebruik het gereedschap niet op materiaal dat asbest bevat.
- 33 Bij gebruik van een doorslijpschijf, gebruikt u altijd de stofbeschermkap, zoals vereist door plaatselijke regelgeving.
- 34 Doorslijpschijven mogen niet worden blootgesteld aan enige laterale druk.

3. BEWAAR DEZE INSTRUCTIES.



WAARSCHUWING:

Laat u NIET misleiden door een vals gevoel van comfort en bekendheid met het gereedschap (na veelvuldig gebruik) en neem alle veiligheidsvoorschriften van het betreffende product altijd strikt in acht. VERKEERD GEBRUIK of het niet volgen van de veiligheidsinstructies in deze gebruiksaanwijzing kan leiden tot ernstig persoonlijk letsel.

4. BELANGRIJKE VEILIGHEIDSINSTRUCTIES VOOR ACCU'S

1. Alvorens de accu in gebruik te nemen, leest u eerst alle instructies en waarschuwingsopdrachten op (1) de acculader, (2) de accu en (3) het apparaat waarin de accu wordt aangebracht.
2. Haal de accu niet uit elkaar.
3. Als de gebruikstijd aanzienlijk korter is geworden, stopt u onmiddellijk met het gebruik. Anders kan dit leiden tot kans op oververhitting, mogelijke brandwonden en zelfs een explosie.
4. Als de elektrolyt in uw ogen komt, wast u deze uit met schoon water en raadpleegt u onmiddellijk een arts. Dit kan leiden tot verlies van gezichtsvermogen.
5. Sluit de accu niet kort:
 - a. Raak de accupolen niet aan met enig geleidend materiaal.
 - b. Bewaar de accu niet op een plaats waar deze in aanraking kan komen met andere metalen voorwerpen, zoals spijkers, munten, enz..
 - c. **Stel de accu niet bloot aan water of regen.**
Kortsluiting van de accu kan leiden tot een hoge stroomsterkte, oververhitting, mogelijke brandwonden en zelfs een defect.
6. Bewaar het gereedschap en de accu niet op plaatsen waar de temperatuur kan oplopen tot 50 °C of hoger.
7. Werp de accu niet in een vuur, zelfs niet als deze al ernstig beschadigd of helemaal versleten is. De accu kan in een vuur exploderen.
8. Wees voorzichtig dat u de accu niet laat vallen of ergens tegenaan stoot.
9. Gebruik nooit een beschadigde accu.
10. Neem de plaatselijke regelgeving met betrekking tot het weggooien van de accu in acht.

5. BEWAAR DEZE INSTRUCTIES

TIPS VOOR EEN LANGE LEVENSDUUR VAN DE ACCU

1. Laad de accu op voordat deze volledig leeg is. Wanneer u merkt dat het gereedschap minder vermogen heeft, stopt u met het gebruik ervan en laadt u eerst de accu op.
2. Laad nooit een volledig opgeladen accu op. Te lang opladen verkort de levensduur van de accu.
3. Laad de accu op bij een omgevingstemperatuur van 10 °C tot 40 °C. Laat een warme accu eerst afkoelen voordat u deze oplaadt.
4. Laad de accu ieder half jaar op als u deze gedurende een lange tijd niet gebruikt.

6. BESCHRIJVING VAN DE FUNCTIES



LET OP:

- Controleer altijd of het gereedschap is uitgeschakeld en de accu is verwijderd alvorens de functies van het gereedschap te controleren of af te stellen.

De accu aanbrengen en verwijderen (zie afb. 1)



LET OP:

- Schakel het gereedschap altijd uit voordat u de accu aanbrengt of verwijdert.
- **Houd het gereedschap en de accu stevig vast tijdens het aanbrengen of verwijderen van de accu.** Als u het gereedschap en de accu niet stevig vasthoudt, kunnen deze uit uw handen slippen en beschadigd raken, of kan persoonlijk letsel worden veroorzaakt. Om de accu te verwijderen verschuift u de knop aan de voorkant van de accu en schuift u tegelijkertijd de accu eraf.

Om de accu aan te brengen, lijnt u de lip op de accu uit met de groef in de behuizing en duwt u de accu op zijn plaats. Steek de accu zo ver mogelijk erin tot u een klikgeluid hoort. Als u het rode deel aan de bovenkant van de knop kunt zien, is de accu niet goed aangebracht.



LET OP:

- Breng de accu altijd helemaal aan totdat het rode deel niet meer zichtbaar is. Als u dit niet doet, kan de accu per ongeluk uit het gereedschap vallen en u of anderen in uw omgeving verwonden.
- Breng de accu niet met kracht aan. Als de accu niet gemakkelijk erin kan worden geschoven, wordt deze niet goed aangebracht.

7. ACCUBEVEILIGINGSSYSTEEM

Het gereedschap is uitgerust met een accubeveiligingssysteem. Dit systeem schakelt automatisch de voeding naar de motor uit om de levensduur van de accu te verlengen. Het gereedschap zal tijdens gebruik automatisch stoppen wanneer het gereedschap en/of de accu zich in een van de volgende omstandigheden bevinden:

- *Overbelasting:*

Het gereedschap wordt gebruikt op een manier die ertoe leidt dat een abnormaal hoge stroomsterkte uit de accu wordt getrokken. Schakel in die situatie het gereedschap uit en stop het gebruik dat ertoe leidde dat het gereedschap overbelast werd. Schakel daarna opnieuw het gereedschap in om het opnieuw te starten. Als het gereedschap niet wordt ingeschakeld, is de accu oververhit. Laat in die situatie de accu eerst afkoelen voordat u het gereedschap opnieuw inschakelt.

- *Lage accuspanning:*

De resterende acculading is te laag en het gereedschap wordt niet ingeschakeld. Verwijder in die situatie de accu en laad hem op.

OPMERKING:

De oververhittingsbeveiliging werkt alleen met een accu waarop het ster-merkteken staat (zie afb. 2).

8. BEDRIJFSLAMPJE MET MEERDERE FUNCTIES (ZIE AFB. 3)

Er zijn twee bedrijfslampjes.

Wanneer u de accu in het gereedschap steekt terwijl de schuifknop in de stand O (OFF) staat, gaat het bedrijfslampje gedurende circa één seconde snel knipperen. Als het niet knippert, is de accu of het lampje kapot.

- **Overbelastingsbeveiliging**
 - Bij overbelasting van het gereedschap gaat het bedrijfslampje branden. Als het gereedschap minder sterk wordt belast, gaat het lampje uit. - Als de overbelasting van het gereedschap aanhoudt en het bedrijfslampje circa twee seconden blijft branden, stopt het gereedschap. Dit voorkomt schade aan de motor en daaraan gerelateerde onderdelen. - In dat geval, zet u de schuifknop eerst in de stand O (OFF). En daarna weer in de stand I (ON) om het gereedschap weer in te schakelen.
- **Indicatielampje accu bijna leeg**
 - Als de accu bijna leeg is, gaat het bedrijfslampje tijdens het gebruik eerder branden dan die van hoge acculading.
- **Beveiliging tegen onopzettelijk herstarten**
 - Zelfs als de accu in het gereedschap is gestoken terwijl de schuifknop op de positie I (ON) staat, start het gereedschap niet. In dat geval knippert het lampje langzaam. Dit geeft aan dat de beveiliging tegen onopzettelijk herstarten actief is.

- Om het gereedschap te starten schuift u de schuifknop eerst naar de positie O (OFF) en vervolgens naar de positie I (ON).

9. ASVERGREDELING (ZIE AFB. 4)

LET OP:

- Bedien de asvergrendeling nooit terwijl de as nog draait. Het gereedschap kan hierdoor worden beschadigd.

Druk op de asvergrendeling om te voorkomen dat de as kan draaien tijdens het monteren of verwijderen van schijven of accessoires.

10. IN- EN UITSCHAKELEN (ZIE AFB. 5)

LET OP:

- Controleer altijd, voordat u de accu in het gereedschap steekt, of de schuifknop op de juiste manier schakelt en weer terugkeert naar de uit-stand, wanneer achter op de schuifknop wordt gedrukt.

Om het gereedschap in te schakelen, schuift u de schuifknop naar de stand I (ON). Om het gereedschap continu te laten werken, drukt u op de voorkant van de schuifknop om deze te vergrendelen. Om het gereedschap uit te schakelen drukt u op de achterkant van de schuifknop en schuift u de knop naar de positie O (OFF).

11. ONDERDELEN AANBRENGEN/VERWIJDEREN

LET OP:

- Controleer altijd of het gereedschap is uitgeschakeld en de accu is verwijderd alvorens enige werkzaamheden aan het gereedschap te verrichten.

DE ZIJHANDGREEP MONTEREN (HANDVAT) (ZIE AFB. 6)

LET OP:

- Controleer altijd voor gebruik of de zijhandgreep stevig vastzit. Draai de zijhandgreep vast op het gereedschap in een van de standen aangegeven in de afbeelding.

DE DROOMSLIJPER BESCHERMKAP (ACCESSOIRE) AANBRENGEN EN VERWIJDEREN (VOOR SCHIJF MET EEN VERZONKEN MIDDENGAT, MULTISCHIJF, DOORSLIJSCHIJF, DIAMANTSCHIJF)

Voor gereedschap met een beschermkap met een borgschroef (zie afb. 7)

WAARSCHUWING:

- De Droomslijper kan alleen i.c.m. de bijbehorende slijpschijf Interdynamics Premium worden gebruikt.

- Bij gebruik van een slijpschijf/multischijf met een verzonken middengat, flexischijf, schijfvormige draadborstel, doorslijpschijf of diamantschijf, moet de beschermkap zodanig op het gereedschap worden gemonteerd dat de gesloten zijde van de kap altijd naar de gebruiker is gekeerd.
- Wanneer u een doorslijpschijf of diamantschijf gebruikt, moet u altijd een beschermkap gebruiken die speciaal ontworpen is voor gebruik met doorslijpschijven. (In Europese landen kan bij gebruik van een diamantschijf de normale Droomslijper beschermkap worden gebruikt.)

Monteer de Droomslijper beschermkap met het uitsteeksel op de beschermkap-band uitgelijnd met de inkeping in de kussenblokkast. Draai vervolgens de Droomslijper beschermkap naar een dusdanige hoek dat deze de gebruiker beschermt tijdens de werkzaamheden. Draai tenslotte de schroef stevig vast. Om de Droomslijper beschermkap te verwijderen, volgt u de procedure in omgekeerde volgorde.

EEN SLIIPSCHIJF/MULTISCHIJF MET EEN VERZONKEN MIDDENGAT AANBRENGEN OF VERWIJDEREN (ZIE AFB. 8)

WAARSCHUWING:

- Gebruik altijd de bijgeleverde beschermkap wanneer u met een slijpschijf/multischijf met een verzonken middengat werkt. De schijf kan tijdens het gebruik kapotslaan en de beschermkap helpt verwondingen voorkomen.

Breng de binnenflens aan op de as. Monteer de schijf op de binnenflens en schroef de borgmoer op de as.

de as. Monteer de schijf op de binnenflens en schroef de borgmoer op de as. Om de borgmoer vast te draaien, drukt u de asvergrendeling stevig in zodat de as niet kan draaien, en gebruikt u vervolgens de borgmoersleutel om de borgmoer stevig rechtsonder vast te draaien. **(zie afb. 9)** Om de schijf te verwijderen, volgt u de procedure in omgekeerde volgorde.

WAARSCHUWING:

- Bedien de asvergrendeling nooit terwijl de as nog draait.

12.BEDIENING

WAARSCHUWING:

- Het moet nooit nodig zijn om grote kracht uit te oefenen op het gereedschap. Het gewicht van het gereedschap zorgt al voor voldoende druk op het werkstuk. Grote kracht en hoge druk uitoefenen kunnen ertoe leiden dat de schijf breekt. Dit is zeer gevaarlijk.
- Vervang de schijf **ALTIJD** als het gereedschap tijdens het slijpen is gevallen.
- Stoot of sla **NOOIT** met de slijpschijf tegen het werkstuk.
- Voorkom dat de schijf over het werkstuk huppelt of bekneld raakt tijdens het werken in hoeken, op scherpe randen, enz. Hierdoor kunt u de controle over het gereedschap verliezen of kan terugslag worden veroorzaakt.

- Gebruik het gereedschap **NOOIT** met zaagbladen en dergelijke. Als dergelijke zaagbladen op een slijpmachine worden gebruikt, springen ze veelal waardoor u de controle over het gereedschap verliest en persoonlijk letsel kan ontstaan.

LET OP:

- Maak per keer een inkeping van max. 5 mm diep. Druk slechts zo stevig op het gereedschap dat het tijdens het gebruik niet langzamer gaat draaien.
- Schakel het gereedschap na gebruik altijd uit en wacht totdat de schijf volledig tot stilstand is gekomen alvorens het gereedschap neer te leggen.
- Als het gereedschap continu wordt bediend totdat de accu leeg is, laat u het gereedschap gedurende 15 minuten liggen alvorens verder te werken met een volle accu.

13. GEBRUIK MET DOORSLIJPSCHIJF OF DIAMANTSCHIJF (LOS VERKRIJGBAAR) (ZIE AFB. 11)

De montagerichting van de borgmoer en binnenflens verschilt afhankelijk van de dikte van de schijf. Raadpleeg het onderstaande overzicht. (zie afb. 12)

WAARSCHUWING:

- Wanneer u een doorslijpschijf of diamantschijf gebruikt, moet u altijd een beschermkap gebruiken die speciaal ontworpen is voor gebruik met doorslijpschijven. (In Europese landen kan bij gebruik van een diamantschijf de normale beschermkap worden gebruikt.)
- Gebruik **NOOIT** een doorslijpschijf om zijdelings mee te slijpen.
- Laat de schijf niet vastlopen en oefen geen buitensporige druk uit. Probeer niet een buitensporig diepe snede te slijpen. Een te grote kracht op de schijf verhoogt de belasting en de kans dat de schijf in de snede verdraait of vastloopt, waardoor terugslag kan optreden, de schijf kan breken of de motor oververhit kan raken.
- Begin niet met doorslijpen terwijl de schijf al in het werkstuk steekt. Laat de schijf eerst de volle snelheid bereiken en breng daarna de schijf voorzichtig in de snede door het gereedschap naar voren over het werkstukoppervlak te bewegen. Wanneer het elektrisch gereedschap wordt gestart terwijl de schijf al in het werkstuk steekt, kan de schijf vastlopen, omhoog lopen of terugslaan.
- Tijdens het doorslijpen mag u nooit de hoek van de schijf veranderen. Door zijdelingse druk uit te oefenen op de schijf (zoals bij schuren), zal de schijf barsten en breken waardoor ernstig persoonlijk letsel wordt veroorzaakt.
- Een diamantschijf moet haaks op het door te slijpen werkstuk worden gebruikt.

14. ONDERHOUD

LET OP:

- Zorg er altijd voor dat de machine is uitgeschakeld en de accu is verwijderd, voordat u een inspectie of onderhoud uitvoert.

- Gebruik nooit benzine, wasbenzine, thinner, alcohol, enz. Dit kan leiden tot verkleuren, vervormen of barsten. Het gereedschap en de ventilatieopeningen moeten schoon gehouden worden. Maak de ventilatieopeningen van het gereedschap regelmatig schoon of zodra de ventilatieopeningen verstopt dreigen te raken. (zie afb. 13)

DE KOOLBORSTELS VERVANGEN (ZIE AFB. 14)

Verwijder en controleer de koolborstels regelmatig. Vervang deze wanneer ze tot aan de slijtgrensmarkering zijn afgesleten. Houd de koolborstels schoon en zorg ervoor dat ze vrij kunnen bewegen in de houders. Beide koolborstels dienen tegelijkertijd te worden vervangen.

Gebruik alleen identieke koolborstels. Steek een platkopschroevendraaier in de inkeping in het gereedschap en verwijder de houderafdekking door deze omhoog te wippen. **(zie afb. 15)** Gebruik een schroevendraaier om de koolborsteldoppen te verwijderen. Haal de versleten koolborstels eruit, plaats de nieuwe erin, en zet de koolborsteldoppen goed vast **(zie afb. 16)**

Plaats de houderafdekking terug op het gereedschap. Om de VEILIGHEID en BETROUWBAARHEID van het gereedschap te handhaven, dienen alle reparaties, onderhoud en afstellingen te worden uitgevoerd door een erkend Makita-servicecentrum, en altijd met gebruikmaking van originele Makitavervangingsonderdelen.

15. VERKRIJGBARE ACCESSOIRES

LET OP:

- Deze accessoires of hulpstukken worden aanbevolen voor gebruik met het Makita-gereedschap dat in deze gebruiksaanwijzing wordt beschreven. Het gebruik van andere accessoires of hulpstukken kan gevaar voor persoonlijk letsel opleveren. Gebruik de accessoires of hulpstukken uitsluitend voor de aangegeven gebruiksdoeleinden.

Mocht u meer informatie willen hebben over deze accessoires, dan kunt u contact opnemen met Droomslijper BV.

- Beschermkap aangepast door Droomslijper (schijfkap) voor bijgeleverde diamantschijf. De beschermkap is voor zien van een door Droomslijper BV aangebrachte serienummer.
- Schijf met een middengat
- Interdynamics Premium diamantschijf
- Binnenflens
- Borgmoersleutel
- Zijhandgreep
- Originele Makita-accu en -lader

OPMERKING:

- Sommige items op de lijst kunnen zijn inbegrepen in de doos van het gereedschap als standaard toebehoren. Zij kunnen van land tot land verschillen.

GELUID

De typische, A-gewogen geluidsniveaus zijn gemeten volgens EN60745:

Model Droomslijper i.c.m. Makita DGA452

Geluidsdrukniveau (LpA): 76 dB (A)

Onzekerheid (K): 3 dB (A)

Het geluidsniveau kan tijdens gebruik hoger worden dan 80 dB (A).

- Draag gehoorbescherming -

TRILLING

De totale trillingsswaarde (triaxiale vectorsom) zoals vastgesteld volgens EN60745:

Model Droomslijper i.c.m. Makita DGA452

Gebruikstoepassing: slijpen van oppervlakken

Trillingsemissie (ah,AG): 10,0 m/s²

Onzekerheid (K): 1,5 m/s²

Gebruikstoepassing: schuren met schijf

Trillingsemissie (ah,DS): 2,5 m/s² of minder

Onzekerheid (K): 1,5 m/s²

STOF

De resultaten van de metingen zijn weergegeven in onderstaande tabel. Er is onderscheid gemaakt in kwartsstof (respirabel) en inhaleerbaar stof. De stofconcentratie is berekend door de gewogen hoeveelheid stof te delen door de hoeveelheid aangezogen lucht. De desbetreffende analysecertificaten zijn opvraagbaar bij de Droomslijper BV.

Model Droomslijper i.c.m. Makita DGA452RFJ

TABEL 1 KWARTSSTOF (RESPIRABEL)

Nr.	Meetpunt	Meettijd (min)	Volume lucht (m ³)	Absoluut Stof (mg)	Concentratie Stof (mg/m ³)
Persoonsgebonden meting					
RPS01	Diverse ruimtes	392 (6,53 uur)	872	0,0165	0,0189
Referentiemeting					

RPS02	Slaapkamer	392 (6,53 uur)	874	0,0118	0,0136
-------	------------	-------------------	-----	--------	--------

TABEL 2 INHALEERBAAR STOF

Nr.	Meetpunt	Meettijd (min)	Volume lucht (m ³)	Absoluut Stof (mg)	Concentratie Stof (mg/m ³)
Persoonsgebonden meting					
RPS003	Diverse ruimtes	392 (6,53 uur)	872	0,20	0,23
Referentiemeting					
RPS004	Slaapkamer	392 (6,53 uur)	874	0,17	0,19



WAARSCHUWING:

- De Droomslijper voldoet niet aan de geldende blootstellingsnormen voor linkshandigen.
- De Droomslijperfles dient ten alle tijden minimaal voor de helft gevuld te zijn met water alvorens men begint met het slijpen van keramische tegels.
- De Droomslijperfles kan alleen gevuld worden met (schoon)leidingwater.
- De Droomslijper is niet getest en niet goed gekeurd voor het slijpen van natuursteen.
- Tijdens het slijpen met de Droomslijper dient het afval water opgevangen te worden in een emmer zodat de omgeving na opdroging niet vervuild wordt.
- Er wordt geadviseerd om altijd stofbescherming te dragen tijdens het slijpen met de Droomslijper.
- Tijdens het slijpen er zorg voor dragen dat het waterreservoir verticaal staat.

De Droomslijper is voorzien van een identificatieplaat van de Droomslijper BV. Op dit identificatieplaat staan de Firma gegevens vermeld, de CE-markeringslogo, serienummer en type aanduiding. Het serienummer wordt op de beschermkap vermeld. Tevens ontvangt u van de Droomslijper bij levering een verklaring van de Droomslijper dat deze stofvrij werkt. Op de brief worden de serienummers van de machine en beschermkap vermeld.

Alleen voor Europese landen EU-verklaring van conformiteit Wij, Droomslijper BV, als verantwoordelijke fabrikant, verklaren dat de volgende Droomslijper i.c.m. Makita DGA452RFJ machine volgende machine(s):

Aanduiding van de machine:

Droomslijper

Modelnr./Type: Makita DGA452RFJ

Voldoen aan de volgende Europese richtlijnen:

2006/42/EG

En zijn gefabriceerd in overeenstemming met de volgende normen of genormaliseerde documenten:

EN60745

Het technische bestand volgens 2006/42/EG is

verkrijgbaar bij:

Droomslijper, Julianaweg 143, 1131 DH, Volendam, Nederland

17 maart 2014

J.M.L. Tielemans

Directeur