

Inhoudsopgave.

1.	Belangrijk!!!!	3
2.	Toepassing betonstortkubel	3
3.	Veiligheidsvoorschriften	4
4.	Ingebruikname/bedieningsvoorschriften	5
5.	Gebruik van de betonstortkubel	5
6.	Onderhoud	6
7.	Afdanken en milieu	6
8.	Tekening + afmetingen tabel	7

1. Belangrijk!!!!

Door onjuist gebruik van deze betonstortkubel of het niet naleven van deze handleiding kan schade, letsel of zelfs dood tot gevolg hebben.

Voordat men de betonstortkubel in gebruik neemt, neem dan eerst de volgende punten in acht:

- Lees eerst zorgvuldig deze handleiding door;
- Controleer of de hijskraan voor de betonstortkubel geschikt is;
- Stel U op de hoogte van de op de werkplek geldende veiligheidsvoorschriften;
- Indien U van de in deze gebruikershandleiding gestelde regels en instructies afwijkt, vervalt elk recht en/of aanspraak op garantie.

2. Toepassing betonstortkubel.

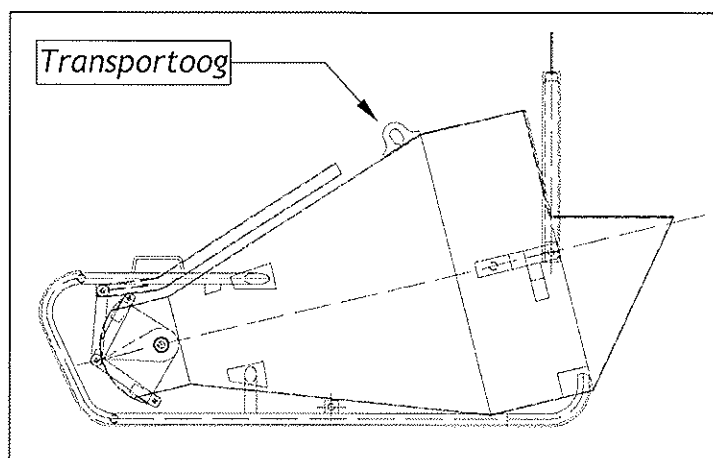
- De BECO betonstortkubel wordt toegepast bij het transporteren en storten van beton op de bouwplaats of in een fabriek.
- De betonstortkubel hangt aan een hijskraan.
- Bij twijfel fabrikant raadplegen.

3. Veiligheidsvoorschriften.

De volgende veiligheidsvoorschriften dienen in acht genomen te worden:

- De veiligheidsvoorschriften van het hijswerktuig.
- Voor het werken met de betonstortkubel dient met kennis te hebben genomen van het Arbo-informatieblad AI-17 Hijs- en hefgereedschap en veilig hijsen;
- Het hijswerktuig dient voldoende capaciteit te bezitten om de betonstortkubel met inhoud te verplaatsen;
- De betonstortkubel dient aan het hijswerktuig te worden bevestigd d.m.v. een voorloper. (Ketting of kabel, let op dat de voorloper geschikt is voor deze last);
- Het transportoog op de betonstortkubel (zie figuur 1: transportoog) dient alleen voor leeg vervoer;
- De betonstortkubel dient op een vlakke, stabiele ondergrond te staan: bij opslag, tijdens vullen, bij aan- en loskoppelen van het hijswerktuig en bij onderhoudswerkzaamheden;
- De betonstortkubel is niet geschikt voor personenvervoer, derhalve is personenvervoer verboden.
- Tijdens het vullen en het aan- en afkoppelen dient de hijsbeugel van de betonstortkubel tegen de aanslag te rusten.
- Zorg dat er zich geen omstanders in het werkgebied van het hijswerktuig met de betonstortkubel bevinden.
- Door regelmatige controle en onderhoud dient men er zorg voor te dragen dat de betonstortkubel altijd in goede staat verkeert.
- Elke beschadiging of defect dient onmiddellijk vakkundig hersteld te worden door voldoende technische geschoold personeel. Zonodig dient de hulp van de leverancier ingeschakeld te worden.
- Werkzaamheden aan de betonstortkubel mogen alleen met stilstaand hijswerktuig worden uitgevoerd.

Het niet opvolgen van de in deze gebruikershandleiding genoemde voorschriften geldt als nalatigheid, daardoor vervalt de garantie en de aansprakelijkheid van B.V. BECO voor alle daaruit voortvloeiende gevolgen; het risico ligt dan geheel en uitsluitend bij de gebruiker.



Figuur 1:

4. Ingebruikname / Bedieningsvoorschriften.

Voordat men tot het aankoppelen en/of in bedrijf stellen van de betonstortkubel overgaat, wat alleen door voldoende geschoold personeel mag worden uitgevoerd, dient men eerst persoonlijke veiligheidsmaatregelen (zoals schoenen, kleding, handschoenen e.d.) te nemen.

- Alvorens de betonstortkubel aan een hijswerktuig te bevestigen, dient men na te gaan of:
 1. Het hijswerktuig voldoende capaciteit bezit, om de betonstortkubel met last in alle voorkomende situaties veilig te kunnen transporteren, dit in verband met de stabiliteit van het hijswerktuig;
 2. de betonstortkubel op een stabiele en vlakke ondergrond staat, de hijsbeugel tegen de aanslag rust en de uitstortklep is gesloten.
- De bevestiging van de betonstortkubel aan het hijswerktuig dient met tussenkomst van een voorloper te gebeuren.
- Let op: de voorloper dient geschikt te zijn voor de te hijsen lasten.
- De betonstortkubel is geschikt voor transport van vloeibare beton met een maximale soortelijke massa van 2400 kg/m^3 .

5. Gebruik van de betonstortkubel.

- Nadat de betonstortkubel gekoppeld is aan het hijswerktuig en de uitstortklep is gesloten, is de betonstortkubel gereed voor gebruik.
- Bij het vullen van de betonstortkubel dient men er op te letten, deze tot $\pm 5 \text{ cm}$ onder de rand te vullen. Dit ter voorkoming van verlies van beton tijdens het transport van de betonstortkubel.
- Tijdens het storten kan men de betonstortkubel in positie brengen/houden d.m.v. handgrepen aan de ligpijpen van het liggend-rond model of aan de poten bij een staand-rond model.
- Er dient uiteraard contact te zijn met de machinist van het hijswerktuig, deze dient nauw bij de bovenstaande handelingen betrokken te zijn.
- Na gebruik dient de betonstortkubel te worden gereinigd om aanhechten van beton te voorkomen.
- Indien de betonstortkubel (tijdelijk) buiten gebruik wordt gesteld dient deze altijd op een veilige en stabiele ondergrond geplaatst te worden.

6. Onderhoud.

Voordat men onderhoud en/of reparatie aan de betonstortkubel gaat uitvoeren, wat alleen door voldoende geschoold personeel mag worden uitgevoerd, dient men eerst persoonlijke veiligheidsmaatregelen (zoals schoenen, kleding, handschoenen e.d.) te nemen.

Alvorens men met onderhoud en/of inspectie gaat beginnen dient men de betonstortkubel op een vlakke ondergrond te plaatsen.

- De betonstortkubel dient minimaal twee maal per jaar te worden geïnspecteerd op slijtage, scheuren, vervormingen en interingen. Ook bij onvoorziene gebeurtenissen, waarbij de betonstortkubel beschadigd zou kunnen zijn, dient de gehele betonstortkubel geïnspecteerd te worden op scheuren, vervormingen en interingen.
- De betonstortkubel dient regelmatig gereinigd te worden, zodat er geen betonresten achterblijven.
- Met name dienen bewegende delen goed gereinigd te worden; dit ter voorkoming van overmatige slijtage.
- Indien de beugelpennen 2 mm zijn ingesleten dienen deze vervangen te worden.
- Aan de betonstortkubel mogen geen wijzigingen worden aangebracht, zonder toestemming van de fabrikant.
- Het onderhoud en de inspecties aan de betonstortkubel dient door vakbekwame personen te worden uitgevoerd.
- Indien er laswerkzaamheden nodig zijn voor onderhoud en/of reparatie dan dient er altijd onverwijld contact met de fabrikant of leverancier te worden opgenomen.
- Worden er binnen de garantieperiode zelf reparaties uitgevoerd zonder dat hierover contact met de fabrikant en/of leverancier is geweest, dan vervalt de aanspraak op garantie.
- Bij geval van garantie dienen de defecte onderdelen direct ter beschikking te worden gesteld aan de fabrikant.
- Bij twijfel Uw dealer of fabrikant raadplegen.

Aan de betonstortkubel mogen geen wijzigingen worden aangebracht, zonder toestemming van de fabrikant.

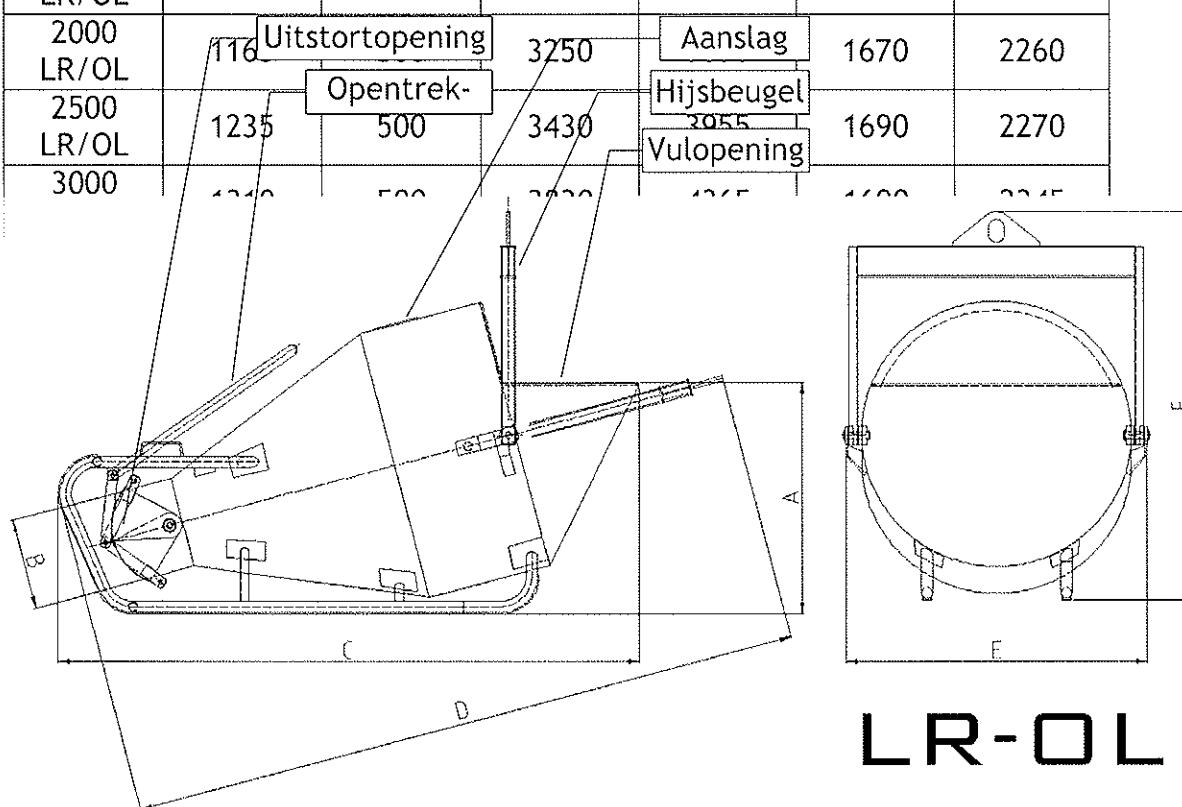
7. Afdanken en milieu.

Wanneer de betonstortkubel buiten gebruik is gesteld, dient deze aan een schrootverwerkingsbedrijf te worden aangeboden.

8. Tekening + afmetingen tabel.

Tabel 1: Afmetingen betonstortkubels liggend rond model met onderlossing

Type	Maat (mm)					
	A	B	C	D	E	F
300 LR/OL	650	350	1620	2070	1080	1225
400 LR/OL	700	350	1810	2240	1220	1350
500 LR/OL	710	350	2000	2410	1300	1420
600 LR/OL	750	350	2150	2525	1300	1450
750 LR/OL	810	350	2400	2800	1300	1450
1000 LR/OL	1030	400	2600	3000	1370	1720
1250 LR/OL	1070	450	2870	3225	1470	1950
1500 LR/OL	1100	450	2950	3300	1470	1980
2000 LR/OL	1160	500	3250	3600	1670	2260
2500 LR/OL	1235	500	3430	3850	1690	2270
3000 LR/OL	1310	500	3630	4100	1700	2275



Figuur 2: Tekening betonstortkubel liggend rond model met