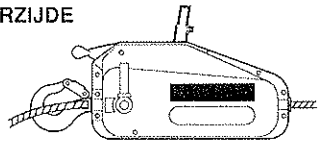
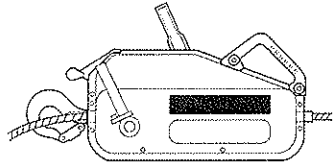
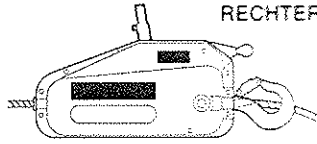


LINKERZIJDJE

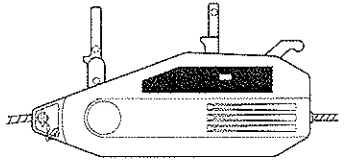
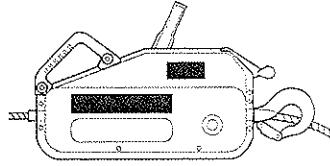
RECHTERZIJDJE



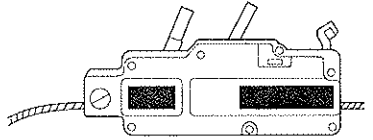
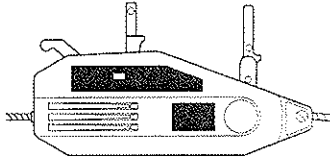
TU-8



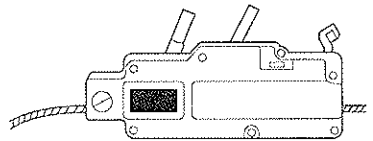
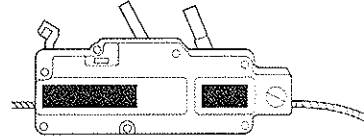
TU-16



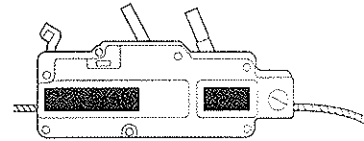
TU-32



T-508D  
T-516D

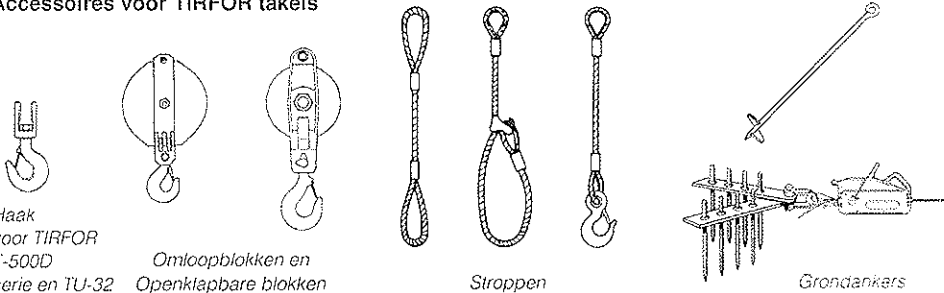


T-532D



Kontroleer dat de stickers zoals hierboven in zwart aangegeven op hun plaats zitten.  
Nieuwe instructie platen kunnen op verzoek worden geleverd.

Accessoires voor TIRFOR takels



Haak  
voor TIRFOR  
T-500D

Omloopblokken en  
Openklapbare blokken

Stroppen

Grondankers

0086086 22-JANV. 95

TRACTEL NEDERLAND B.V.  
Einsteinstraat 4  
P.O. Box 348  
3840 AH Harderwijk  
Tel. 03410-13234 - Fax 03410-25129

SECALT S.A.  
3, rue du Fort Dumoulin  
Boîte postale 1113  
L-1011 Luxembourg  
Tél. 43 42 42 - Fax 43 42 14

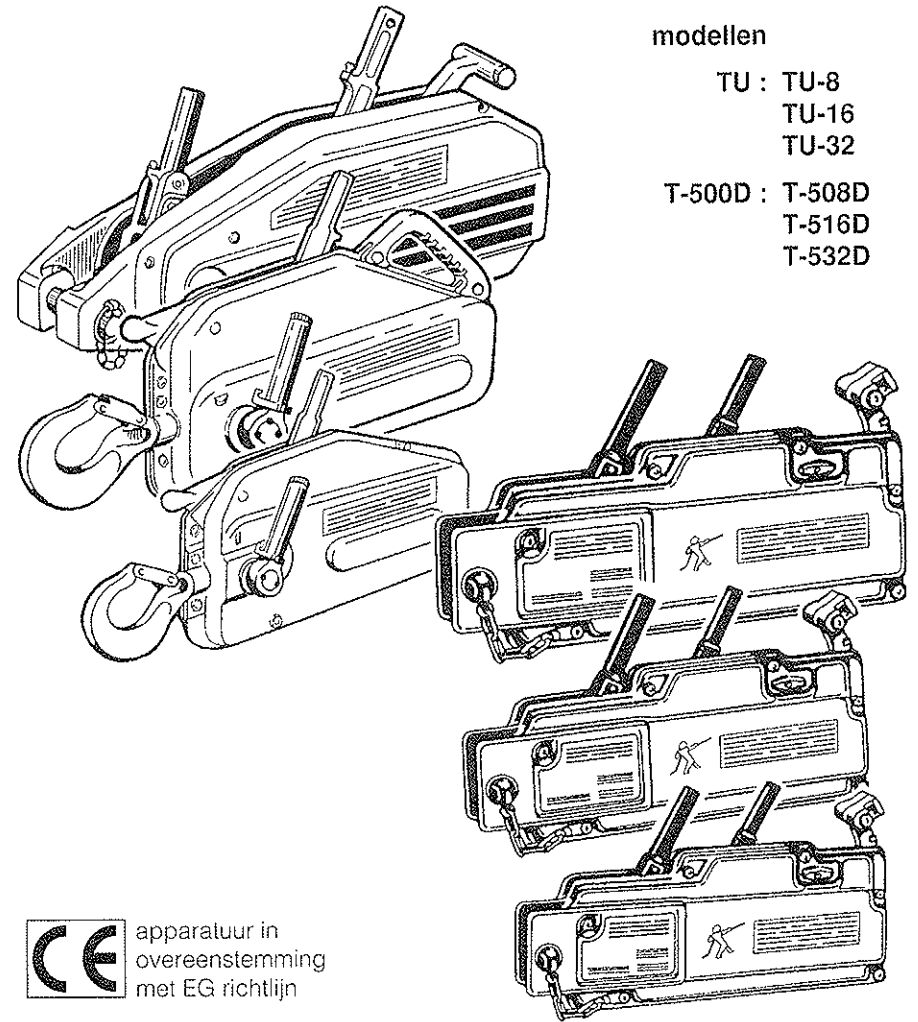
# tirfor®

## hijs- en trekapparaat bedienings- en onderhoudsvorschrift

modellen

TU : TU-8  
TU-16  
TU-32

T-500D : T-508D  
T-516D  
T-532D



**CE** apparatuur in  
overeenstemming  
met EG richtlijn

**Tractel Group**

# ORIGINELE HANDLEIDING

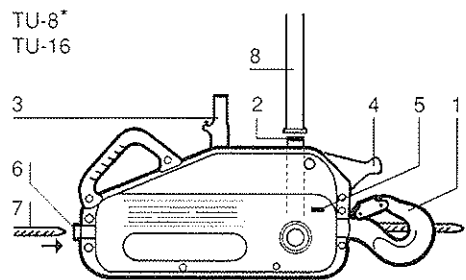
## INHOUD

	Pagina
Algemene waarschuwing	3
Technische gegevens	3
§ 1. Beschrijving van de apparatuur	4
§ 2. Bevestigingsmogelijkheden	4
§ 3. Staaldraad invoeren	5
§ 4. Openen en sluiten van de klembekken	5
§ 5. Verankeren	7
§ 6. Bediening	8
§ 7. Verwijderen van de staaldraad en opslag	8
§ 8. Veiligheidsvoorzieningen	9
§ 9. Vervangen van de breekpennen	9
§ 10. Staaldraad	10
§ 11. Onderhoudsinstructies	10
§ 12. Waarschuwingen tegen gevaarlijk gebruik	11
§ 13. Storingen	11
§ 14. Veiligheid en gezondheid op het werk	11

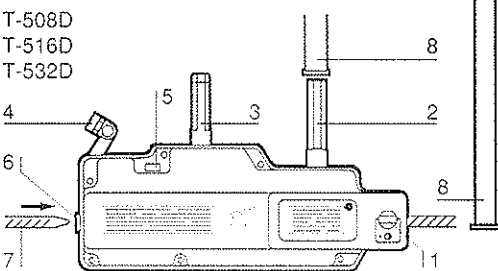
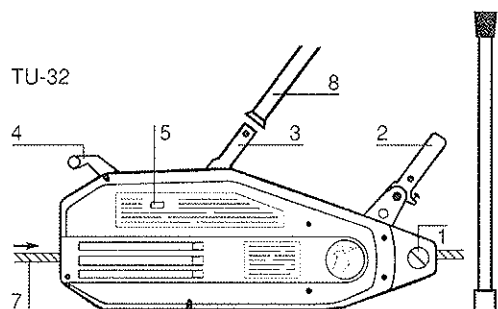
Altijd strevend naar verbetering van de kwaliteit van haar producten, behoudt de TRACTEL Groep zich het recht voor om de specificaties van de, in deze handleiding beschreven, apparatuur te wijzigen. De ondernemingen van de TRACTEL Groep en haar agenten of distributeurs zijn bereid op verzoek beschrijvende documentatie te verstrekken betreffende het volledige programma van de TRACTEL producten : hijs- en trekapparatuur, permanente gevelonderhoudinstallaties en verplaatsbare hangbruggen, elektronische trekkrachtmeters, accessoires zoals omloopblokken, haken, stropen, grondankers, enz....

Het TRACTEL netwerk kan U een after-sales en een periodieke onderhoudsservice bieden. Als U vragen heeft of technische informatie wenst, aarzel dan niet en neem contact op met TRACTEL Nederland B.V. voor Nederland, of SECALT S.A. voor België.

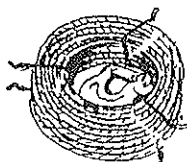
Fig. 1



\* zonder handgreep



Staaldraad op haspel



1. Haak/verankeringspen
2. Vooruitloophandel
3. Terugloophandel
4. Ontkoppelingshandel
5. Veiligheidsknop ontkoppelingshandel
6. Staaldraad invoerbus
7. Staaldraad
8. Uitschuifbare bedieningshefboom

## ⚠ ALGEMENE WAARSCHUWING ⚠

- 1- Voordat U de TIRFOR takel gebruikt is het noodzakelijk, in verband met een veilig en juist gebruik van het apparaat, dat U deze handleiding leest en volledig begrijpt, en dat alle aanwijzingen en instructies worden opgevolgd. Deze handleiding moet ter beschikking zijn voor iedere gebruiker. Extra kopieën - worden op verzoek geleverd.
- 2- De TIRFOR takel stelt de gebruiker in staat volledig veilig te werken. Controleer dat het apparaat alleen wordt gebruikt voor hijsen en trekken, door een gebruiker die opgeleid is het apparaat op een verantwoorde manier te bedienen.
- 3- Gebruik nooit een apparaat dat niet in een goede staat van onderhoud verkeert. Vervang een versleten of beschadigde staaldraad (zie § 10). Het konstant controleren van de staat van onderhoud van de takel, de staaldraad en de vastzetrop is een belangrijk veiligheidsaspect.
- 4- De fabrikant neemt afstand van iedere verantwoordelijkheid voor de mogelijke gevolgen van het demonteren of wijzigen van het apparaat door een niet gekwalificeerd persoon. Niet name is het niet toegestaan originele onderdelen te vervangen door onderdelen van een ander fabrikaat.
- 5- De modellen zoals in deze handleiding beschreven mogen onder GEEN ENKEL BEDING worden gebruikt voor het hijsen van personen.
- 6- Bovendien, deze modellen zijn ontworpen voor handbediening en mogen niet worden gemotoriseerd. De TRACTEL Groep heeft hiervoor speciaal gemotoriseerde takels ontworpen (TU-16H en TU-32H).
- 7- Probeer nooit het apparaat over te belasten.
- 8- Standaard TIRFOR takels zijn niet ontworpen voor gebruik in omgevingen met kans op explosiegevaar.
- 9- **BELANGRIJK** : Indien deze apparatuur zoals beschreven in deze handleiding wordt geleverd aan een werknemer, controleer en verzeker U ervan dat U voldoet aan Uw verplichtingen met betrekking tot voorschriften ten behoeve van veiligheid en gezondheid op het werk (zie pagina 11 § 14).

## HIJSEN VAN PERSONEN EN SPECIALE TOEPASSINGEN

Voor verdere informatie voor hijsmateriaal voor personenvervoer en voor enige andere speciale toepassingen, kunt U contact opnemen met TRACTEL Nederland B.V. voor Nederland, of SECALT S.A. voor België.

## TECHNISCHE GEGEVENS

MODEL		TU-8	T-508D	TU-16	T-516D	TU-32	T-532D
Maximale werklust	ton	0,8		1,6		3,2	
Gewicht :							
apparaat	kg	8,4	6,6	18,0	13,5	27,0	24,0
uitschuifbare hefboom	kg	1,0	1,0	2,4	2,3	2,4	2,3
standaard 20 m staaldraad compleet	kg	6,1	6,1	13,1	13,1	26,6	26,6
Totaal gewicht standaard apparaat	kg	15,5	13,7	33,5	28,9	56,0	52,9
Afmetingen apparaat :							
lengte	mm	527	420	660	530	676	620
lengte met optionele haak	mm	—	550	—	650	860	840
hoogte	mm	265	250	330	315	330	355
breedte	mm	108	99	140	127	156	130
uitschuifbare hefboom in-/uitgeschoven	cm	51/77	40/69	68/119	65/115	68/119	65/115
TIRFOR staaldraad							
diameter	mm	8,3		11,5		16,3	
gegarandeerde breeksterkte*	kg	4000		8000		16000	
gewicht per meter	kg	0,250		0,500		1,00	
Verplaatsing van de staaldraad (vooruitloophandel/terugloophandel)**	mm	70/76	46/63	56/70	42/57	30/48	18/36

\* Inklusief persklem van de staaldraad.

\*\* Eén complete cyclus van de hefboom bij maximum werklust.

## 1. BESCHRIJVING VAN DE APPARATUUR

De TIRFOR takel is een handbediend hijs- en trekapparaat. Het is veelzijdig, draagbaar en voor vele doeleinden bruikbaar. Niet alleen voor hijsen en trekken, maar ook voor dalen, spannen en tuien. Het originele van de TIRFOR takels is het werkingsprincipe. De staaldraad wordt rechtlijnig door het apparaat gevoerd, in plaats van dat het op een drum van een takel of gewone lier wordt opgerold. De kracht wordt door middel van twee sets zelfsluitende klembekken uitgevoerd, deze oefenen een klemming uit op de staaldraad in evenredigheid met de last die wordt gehesen of getrokken. Een uitschuifbare hefboom geplaatst op de vooruitloophandel of op de terugloophandel brengt de kracht over naar het klembekeksysteem voor een voorwaartse of terugwaartse verplaatsing van de staaldraad.

Het apparaat is uitgerust met een bevestigingshaak of een verankeringspen, afhankelijk van het model, zodat het apparaat snel vastgemaakt kan worden aan een geschikt verankeringspunt.

TIRFOR takels, bedoeld voor het hijsen en trekken van materialen, zijn verkrijgbaar in twee series, van drie modellen met verschillende capaciteiten.

- T-500D serie voor standaard toepassingen (met beveiligd ontkoppelingssysteem)
- TU-serie voor zware toepassingen (met beveiligd ontkoppelingssysteem).

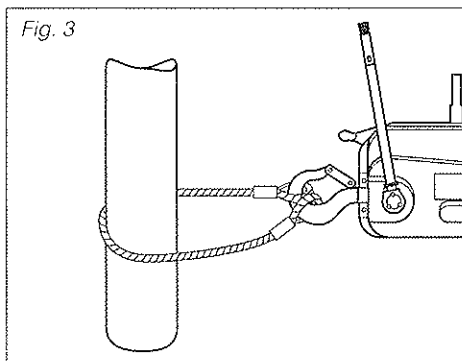
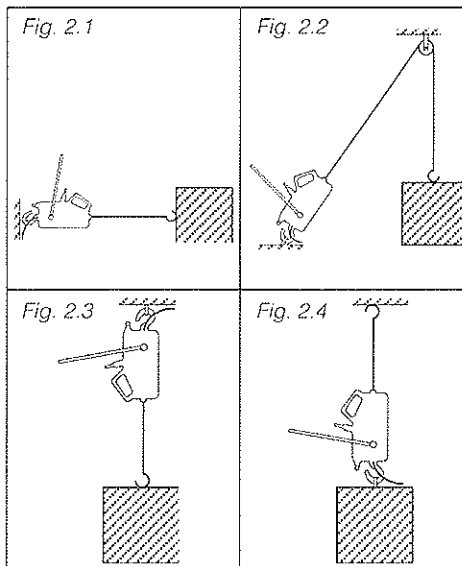
Elk apparaat wordt geleverd met een uitschuifbare bedieningshefboom en standaard met 20 meter lengte speciaal TIRFOR staaldraad compleet met veiligheidshaak. Langere of kortere lengtes zijn op aanvraag leverbaar. Deze handleiding inclusief een garantiekaart wordt geleverd bij elk apparaat, evenals een EG-verklaring van conformiteit.

**BELANGRIJK** : TIRFOR staaldraad is speciaal ontwikkeld voor de specifieke eisen van de TIRFOR takel. De fabrikant geeft geen garantie voor een veilige werking van een takel die wordt gebruikt met staaldraden anders dan originele TIRFOR staaldraad.

## 2. BEVESTIGINGSMOGELIJKHEDEN

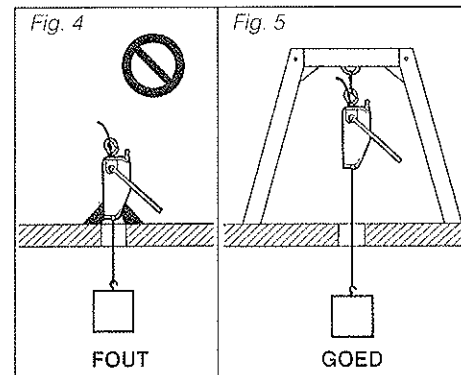
Verschillende mogelijkheden van bevestigen zijn afgebeeld in figuren 2.1, 2.2, 2.3 en 2.4. Figuren 4 en 5 tonen speciale opstellingen (een verboden, en een aanbevolen). Het apparaat kan bevestigd worden aan een vast punt, zodat de staaldraad zich naar het apparaat verplaatst (Fig. 2.1, 2.2, 2.3), of de takel kan zich met de last langs de staaldraad verplaatsen, terwijl de staaldraad aan een vast punt bevestigd zit (Fig. 2.4).

In voorbeeld 2.2, moet de s.w.l. (veilige werklust) van het omloopblok en het verankeringspunt gelijk aan of groter dan twee keer het gewicht van de te verplaatsen last zijn.



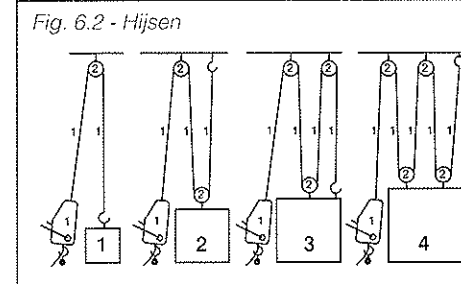
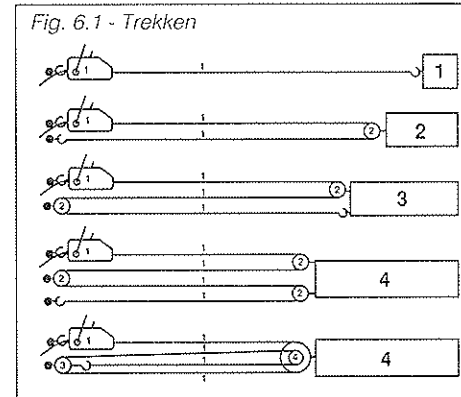
N. B. Hoe de takel ook bevestigd is, en als die verankerd is direct aan een vast punt, zorg ervoor dat er geen belemmeringen zijn die beletten dat de staaldraad, de takel en het verankeringspunt in een rechte lijn ten opzichte van elkaar staan. Het is aan te bevelen een strop, van een voldoende capaciteit, te gebruiken tussen het bevestigingspunt en het apparaat (Fig. 3).

**⚠ WAARSCHUWING ⚠** : Alle bevestigingen die een berekening vereisen van de optredende belastingen, moeten worden gecontroleerd door een vakbekwaam persoon, met speciale aandacht voor de sterkte van het te gebruiken vaste punt. Voor het geleiden van bijvoorbeeld boomstammen bij het vellen van bomen moet de gebruiker ervoor zorgen dat hij buiten de gevarenszone is, door de staaldraad via een of meer schijven om te leiden.



De capaciteit van de takel kan worden vergroot, bij een gelijk blijvende inspanning van de gebruiker, door het gebruik van één of meer omloopblokken. (Zie voorbeelden in figuren 6.1 en 6.2) De vergroting van de capaciteit zoals weergegeven wordt verkleind, afhankelijk van de wrijvingscoëfficiënt van het omloopblok. De schijfdiameter van de te gebruiken omloopblokken moet gelijk zijn aan tenminste 18 keer de diameter van de staaldraad. (Zie hiervoor de toe te passen voorschriften).

**Voor elke bevestigingssituatie anders dan in deze handleiding beschreven, verzoeken wij U om contact op te nemen met TRACTEL NEDER-**



LAND B.V. voor Nederland, of Secalt S.A. voor België, voordat U het apparaat gebruikt.

## 3. STAALDRAAD INVOEREN

N.B. Wij raden U aan de handen te beschermen door het dragen van werkhandschoenen, indien U met de staaldraad aan het werk bent. Als de staaldraad bevestigd moet worden aan een hoog ophangpunt, dan moet de staaldraad eerst opgehangen worden voordat deze in de takel gevoerd wordt.

1. Rol de staaldraad in zijn geheel en in een rechte lijn af om kinken en lussen te voorkomen.
2. Ontkoppel de takel (zie § 4. "openen en sluiten van de klembekken").
3. Voer de staaldraad door de staaldraadinvoerbus aan de kant van de takel tegenover het verankeringspunt (haak of verankeringspen) in.
4. Duw de staaldraad door het apparaat en, indien nodig, gebruik als hulp hiervoor de vooruitloophandel.
5. Als de staaldraad bij het verankeringspunt uit de takel komt, trek dan de staaldraad tot de gewenste afstand door.
6. Stel het klembekeksysteem in gebruik met behulp van de ontkoppelingshandel (zie § 4. "openen en sluiten van de klembekken").
7. Veranker de TIRFOR takel of de staaldraad aan een geschikt bevestigingspunt (zie § 5. "verankeren"). Zorg ervoor dat het verankeringspunt (haak of verankeringspen afhankelijk van het model) op de juiste manier is bevestigd.
8. Schuif de bedieningshefboom uit totdat de veer in positie klikt. Indien noodzakelijk de twee delen van de hefboom ten opzichte van elkaar draaien om de borgveer te richten (Fig. 1).
9. Plaats de bedieningshefboom op de gewenste handel (vooruitloophandel of terugloophandel) en draai de hefboom een halve slag om ervoor te zorgen dat deze geborgd zit. Na deze procedure is de takel klaar voor gebruik, mits de last korrekt bevestigd is aan het apparaat of de staaldraad (zie § 5. "verankeren" en § 2. "bevestigingsmogelijkheden").

## 4. OPENEN EN SLUITEN VAN DE KLEMBEKKEN

Eik apparaat is voorzien van een handel (Fig. 1 pos. 4) voor het ontkoppelen van het klembekeksysteem. De ontkoppelingshandel mag NIET bediend worden, als de takel onder belasting is. Er zijn twee posities voor de ontkoppelingshandel (zie Fig. 7, 8 en 9) : ontkoppeld of gekoppeld.

N. B. Als de takel niet in gebruik is, raden wij aan de ontkoppelingsgreep in de gekoppelde stand te zetten. De takel moet dan worden ontkoppeld voordat men de staaldraad in kan voeren.

#### 4.1 TU-8 of TU-16 (Fig. 7)

##### Ontkoppelen :

1. Druk de veiligheidsknop (5) van de ontkoppelingshandel volledig in en trek de ontkoppelingshandel (4) omhoog.
2. Laat de drukknop los en trek de ontkoppelingshandel zover omhoog tot deze in positie vastklikt. Het interne mechanisme is nu ontkoppeld.

##### Koppelen :

1. Trek de ontkoppelingshandel een klein stukje omhoog.
2. Druk de veiligheidsknop van de ontkoppelingshandel in en houdt deze ingedrukt, laat tevens de ontkoppelingshandel langzaam teruggaan naar zijn oorspronkelijke positie. Laat de drukknop los. De ontkoppelingshandel klikt vanzelf onder veerspanning terug in zijn oorspronkelijke positie.

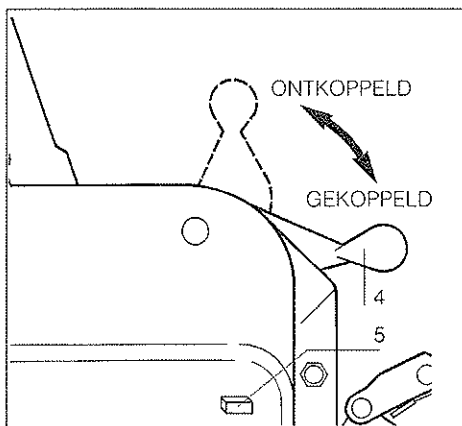


Fig. 7 - TU-8 en TU-16. Ontkoppelingshandel

#### 4.2 TU-32 (Fig. 8)

Zet het verankeringspunt tegen een vast punt.

##### Ontkoppelen :

1. Druk de veiligheidsknop (5) van de ontkoppelingshandel volledig in en druk de ontkoppelingshandel (4) omhoog, richting het verankeringspunt.
2. Laat de drukknop los en druk de ontkoppelingshandel zover omhoog tot deze in positie vastklikt. Het interne mechanisme is nu ontkoppeld.

##### Koppelen :

1. Druk de ontkoppelingshandel een klein stukje omhoog, richting het verankeringspunt.
2. Druk de veiligheidsknop van de ontkoppelingshandel in en houdt deze ingedrukt, laat tevens de ontkoppelingshandel langzaam teruggaan naar zijn oorspronkelijke positie. Laat de drukknop los. De ontkoppelingshandel klikt vanzelf onder veerspanning terug in zijn oorspronkelijke positie.

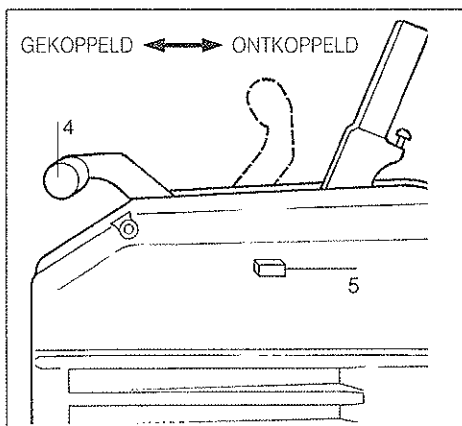


Fig. 8 - TU-32. Ontkoppelingshandel

#### 4.3 T-500D serie (Fig. 9)

Zet het verankeringspunt tegen een vast punt.

##### Ontkoppelen :

1. Draai de veiligheidsknop (5) van de ontkoppelingshandel om en druk de ontkoppelingshandel (4) omhoog, richting het verankeringspunt, totdat deze aan het eind iets omhoog in positie vastklikt. Laat de draaiknop los. Het interne mechanisme is nu ontkoppeld.

##### Koppelen :

1. Draai de veiligheidsknop (5) van de ontkoppelingshandel om.
2. Druk de ontkoppelingshandel vertikaal naar beneden en laat deze langzaam, onder invloed van de veerspanning, teruggaan naar zijn oorspronkelijke positie. Laat de draaiknop los.

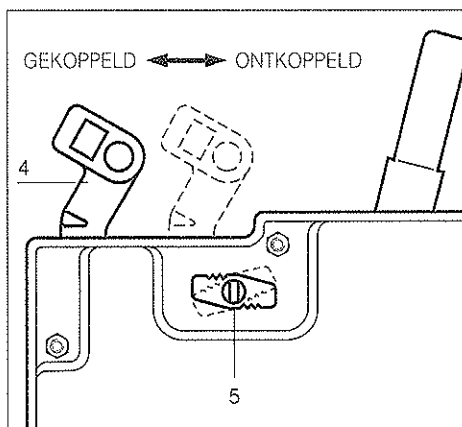


Fig. 9 - T-500D serie. Ontkoppelingshandel

#### 5. ⚠ VERANKEREN ⚠

Het niet goed verankeren van de TIRFOR takel vergroot de kans op ongelukken. De gebruiker moet, vóórdat het apparaat gebruikt wordt, altijd controleren dat de verankeringspunten van de takel en de staaldraad van voldoende capaciteit zijn om de totale belasting te weerstaan.

Het is aan te bevelen om de TIRFOR takels met behulp van een strop, van de juiste capaciteit, aan een vast punt of aan de last te bevestigen. Het is verboden om de staaldraad van de takel als een strop te gebruiken, door deze rond de last te slaan en vervolgens aan zichzelf vast te haken (Fig. 10 : foute bevestiging; Fig. 10a : goede bevestiging).

De TIRFOR takel TU-8 en TU-16 zijn uitgerust met een veiligheidshaak (Fig. 11 en 12) voor bevestiging. Als de takel verankerd is, moet de veiligheidsklep van de haak gesloten zijn, in de positie bovenin in de haak (Fig. 12). Dit advies geldt ook voor de staaldraadhaak.

TIRFOR takels TU-32 en de T-500D serie worden bevestigd met behulp van een verwijderbare verankeringspen, gepiaatst dwars door de twee uiteinden van de huishelften (Fig. 13 en 14). De pen wordt door middel van een borgclip in positie

gehouden (Fig. 15 en 16). Voor de T-500D en de TU-32 modellen is een haak voor verankering van de takel als optie leverbaar.

Volg onderstaande procedure om de takel met behulp van de verankeringspen te verankeren :

1. Open de borgclip van de verankeringspen.
2. Verwijder de borgclip van de verankeringspen.
3. Trek de verankeringspen uit de beide huishelften (Fig. 14).
4. Plaats het bevestigingsmateriaal, bijv. een strop, tussen de huishelften.
5. Steek de verankeringspen door de huishelften en het bevestigingsmateriaal, bijv. de lussen van de strop, terug.
6. Plaats de borgclip weer op de verankeringspen.
7. Sluit de borgclip, en controleer dat deze goed gemonteerd zit over het uiteinde van de verankeringspen zodat deze er niet uit kan glijden.

⚠ Waarschuwing ⚠ : In verband met de veiligheid is het belangrijk dat men controleert dat, voordat de takel belast wordt, de bevestigingspunten, zoals de haken of de verankeringspennen, op de juiste wijze zijn aangebracht en beveiligd (haak met de veiligheidsklep in de positie zoals aangegeven in Fig. 12, en de verankeringspen met borgclip volgens Fig. 13 en 15).

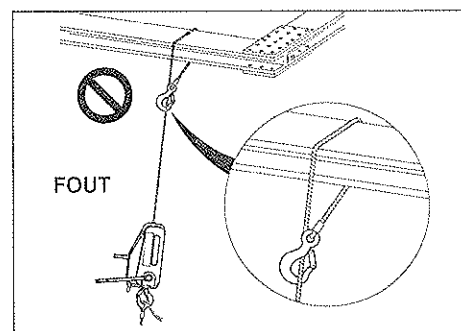


Fig. 10 - Fout gestropt

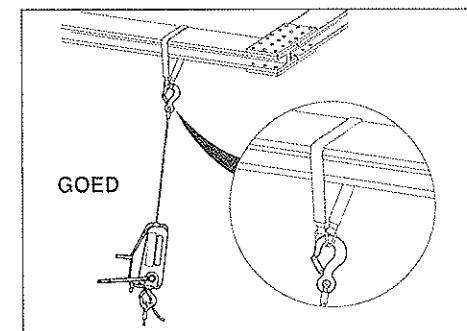


Fig. 10a - Goed gestropt

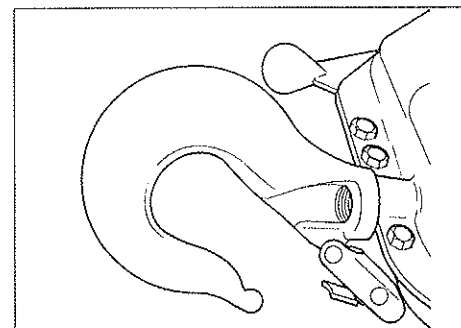


Fig. 11 - Verankeringshaak van de takel met de veiligheidsklep in geopende positie.

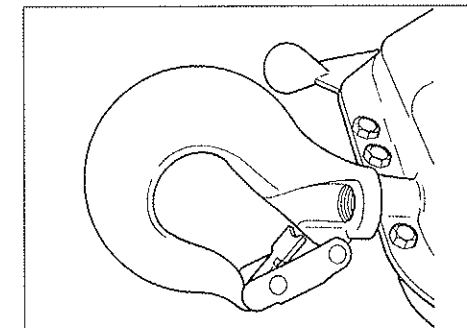


Fig. 12 - Verankeringshaak van de takel met de veiligheidsklep in gesloten positie.

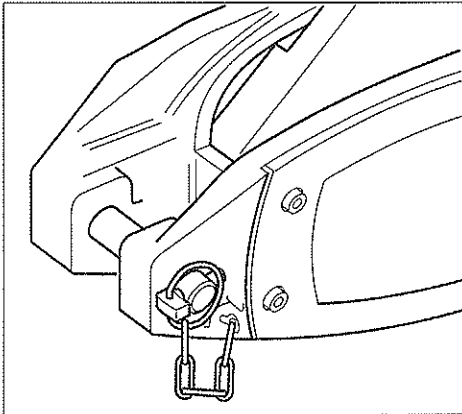


Fig. 13 - Verankeringspen in positie.

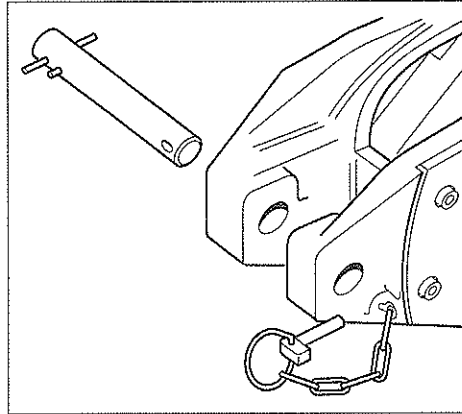


Fig. 14 - Verankeringspen verwijderd.

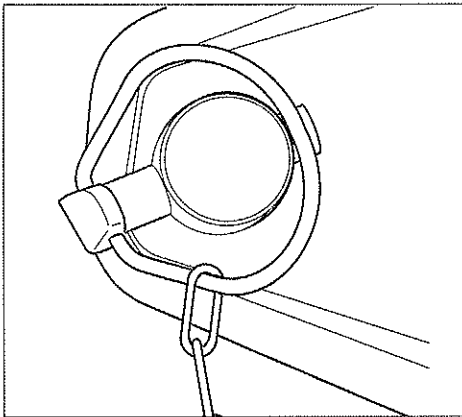


Fig. 15 - Borgclip gesloten.

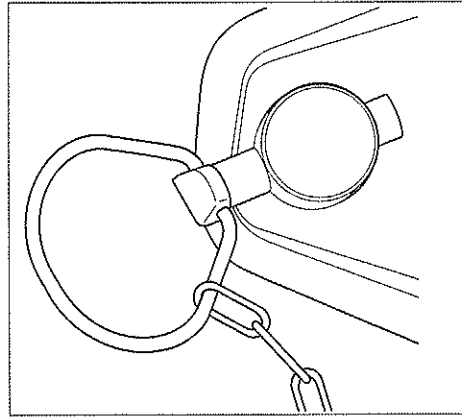


Fig. 16 - Borgclip open.

## 6. BEDIENING

TIRFOR takels zijn zeer eenvoudig te gebruiken. Plaats de uitschuifbare hefboom of op de vooruitloophandel of op de terugloophandel. Vergrendel de hefboom door hem een slag te draaien, en beweeg de hefboom met een heen en weergaande beweging. De bedieningshoek is variabel voor het bedieningsgemak. Als de beweging stopt, grijpen beide klembekken automatisch in op de staaldraad en houden de last vast. De totale last wordt gelijkmatig verdeeld over beide klembekken. De heen en weergaande beweging van de vooruitloophandel of de terugloophandel zorgt voor een constante verplaatsing van de staaldraad.

## 7. VERWIJDEREN VAN DE STAALDRAAD EN OPSLAG

Het is absoluut noodzakelijk om de takel eerst

te ontdoen van de last voordat U probeert de takel te ontkoppelen. Dit is te bewerkstelligen door de terugloophandel te bedienen totdat er geen spanning meer op de staaldraad staat.

Verwijder de uitschuifbare hefboom en schuif deze weer in elkaar.

Ontkoppel het apparaat en volg de instructies voor het invoeren van de staaldraad in omgekeerde volgorde, om de staaldraad te verwijderen. Zet de ontkoppelingshandel weer in de oorspronkelijke positie voordat U het apparaat opbergt.

Berg de takel en de staaldraad op een droge plaats op, afgesloten van weersinvloeden. De staaldraad moet in zijn geheel uit de takel worden gehaald en op een haspel gewikkeld worden.

Voordat U de staaldraad opwikkelt, is het aan te bevelen om deze te inspecteren, te reinigen met een borstel en licht in te vetten (Zie § 10).

## 8. VEILIGHEIDSVORZIENINGEN

### 8.1 Overbelastbeveiliging

Iedere TIRFOR takel is voorzien van een overbelastbeveiliging. In geval van overbelasting zal, afhankelijk van het model, één of meer breekpennen breken, die bevestigd zijn op de vooruitloophandel. Het is dan niet meer mogelijk om te hijsen of te trekken. Het is wel mogelijk om de terugloophandel te bedienen, zodat de last naar beneden gelaten kan worden of om de staaldraad te vieren.

### 8.2 Veiligheidssysteem tegen ongewild ontkoppelen

De TIRFOR takels van het model T-500D en TU zijn voorzien van een ontkoppelingssysteem met een tweehandenbediening. Deze beveiliging vereist een bewuste bediening van de gebruiker om het apparaat te ontkoppelen. Zie § 4 : "Openen en sluiten van de klembekken".

## 9. VERVANGEN VAN DE BREEKPENNEN

Figuren 17, 18, 19 en 20 tonen de positie van de breekpennen voor de verschillende modellen. Reserve breekpennen zijn bij de TU-8 en de TU-16 opgeborgen in de vooruitloophandel, en bij de T-500D serie en de TU-32 takel in de ontkoppelingshandel, achter het plastic oopje.

Verwijder een gebroken breekpen met een geschikte drevel.

Voor het model TU-8 en TU-16, moet U de vooruitloophandel van de hoofdas verwijderen met behulp van een pulley trekker (type TE-6). Verwijder de gebroken breekpennen. Plaats de vooruitloophandel weer op de hoofdas en richt de gaten voor de breekpennen (Fig. 17 en 18).

Voor de serie T-500D en model TU-32 moet U het gat voor de breekpen uitrichten met de vooruitloophandel. Breng de breekpen(nen) op hun plaats en sla deze met een hamer in positie.

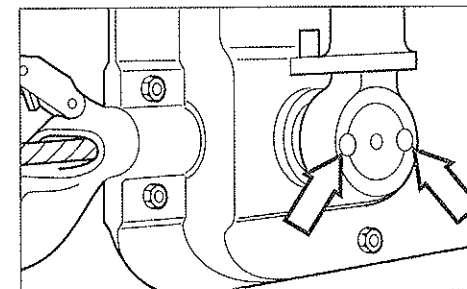


Fig. 17 - TU-8

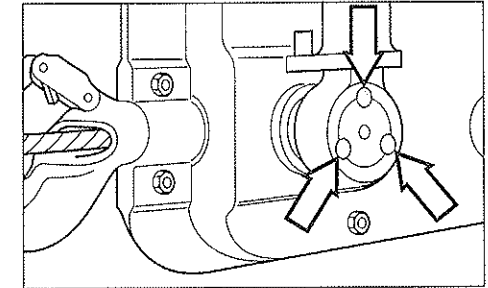


Fig. 18 - TU-16

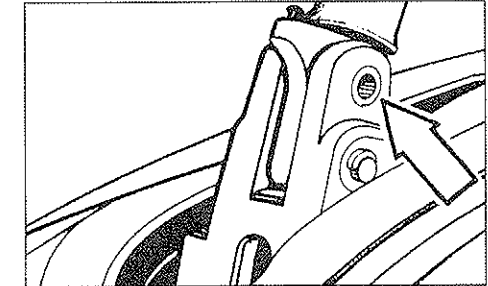


Fig. 19 - TU-32

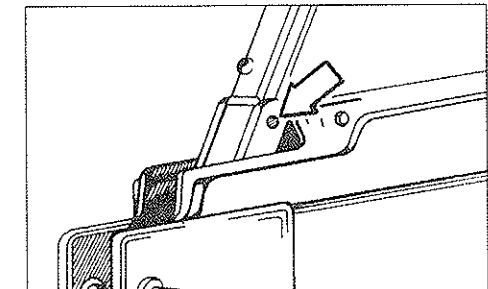


Fig. 20 - T-500D serie

**⚠ Waarschuwing ⚠** : Het is verboden om een originele breekpen te vervangen door iets anders dan een originele TIRFOR breekpen van hetzelfde model.

Voordat U het apparaat weer in gebruik neemt, moet U ervoor zorgen dat de oorzaak van de overbelasting is weggenomen. Indien nodig kunt U gebruik maken van omloopblokken om de last in te scheren (Zie Fig. 6).

Vergeet niet een setje nieuwe breekpennen te bestellen, en berg deze op de originele plek op.

## 10. STAALDRAAD

⚠ Om een veilig gebruik van de TIRFOR takel te kunnen garanderen, is het noodzakelijk de takel alleen met originele TIRFOR staaldraad te gebruiken. De TIRFOR staaldraad is speciaal ontwikkeld om aan de eisen van de TIRFOR takel te voldoen.

TIRFOR staaldraad is voorzien van een rode streng die zichtbaar is op een nieuwe staaldraad. Een kant van de staaldraad is voorzien van een persklem met een veiligheidshaak, (zie Fig. 21), en de andere zijde is voorzien van een laspunt (zie Fig. 22).

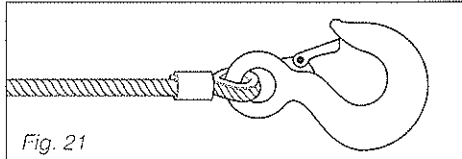


Fig. 21

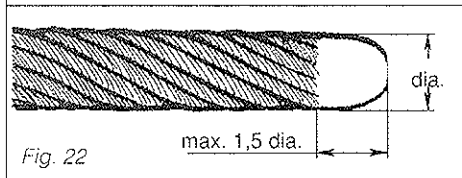


Fig. 22

⚠ Een goede conditie van de staaldraad is een garantie voor veiligheid, en is net zo belangrijk als de staat van onderhoud van de takel. Het is noodzakelijk de conditie van de staaldraad konstant te controleren, deze te reinigen en te smeren met een vette doek gedrenkt in motorolie of vet. Gebruik geen vet of olie met grafiet toevoegingen of molybdenum disulfide.

### Visuele controle van de staaldraad

De staaldraad moet iedere dag op slijtage gecontroleerd worden (beschadigde of gebroken tieren: zie voorbeelden in Fig. 23). In geval van gebieken slijtage, moet de staaldraad door een bevoegd persoon worden nagekeken. Iedere staaldraad met een diameter vermindering van meer dan 10% van de nominale diameter moet worden vervangen (Zie Fig. 24 voor de juiste methode om de staaldraaddiameter te meten).

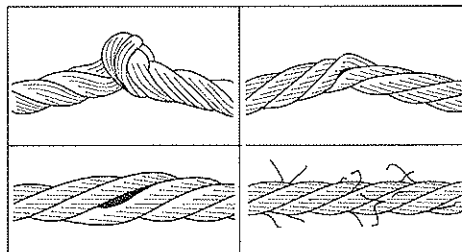


Fig. 23 - Voorbeelden van beschadigde staaldraad.

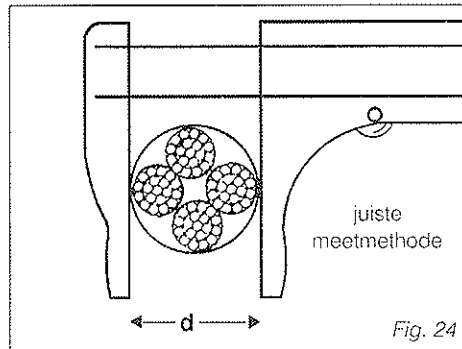


Fig. 24

**BELANGRIJK:** Wij adviseren U, met name voor hijstoepassingen, te zorgen dat de lengte van de staaldraad groter is dan de benodigde hijshoogte. Neem minimaal ongeveer één meter extra.

Als de last over grote hoogtes omhoog of omlaag verplaatst moet worden, moeten er voorzorgsmaatregelen getroffen worden die voorkomen dat de last gaat draaien. Dit voorkomt dat de staaldraad uitdraait.

Vorkom dat een onder spanning staande staaldraad over scherpe hoeken of randen wordt getrokken. De staaldraad moet alleen gebruikt worden met omlaopschijven met de juiste schijfdiameter.

Stel de staaldraad nooit bloot aan temperaturen boven de 100°C.

Gebruik nooit een staaldraad die blootgestaan heeft aan brand, bijtende chemicaliën of atmosfeer, of is blootgesteld aan elektrische lading.

Opslag: zie § 7

### 11. ONDERHOUDSINSTRUKTIE

Het apparaat moet regelmatig worden geïnspecteerd, gereinigd en gesmeerd. Tenminste één keer per jaar door TRACTEL NEDERLAND B.V., SECALT S.A., of door een goedgekeurde reparatiedienst. Gebruik nooit vet of olie met grafiet toevoegingen of molybdenum sulfide. Om het apparaat te reinigen legt U het in een bad met een geschikt reinigingsmiddel, echter geen aceton en derivaten of ethyleen trichloore en derivaten. Schud het apparaat daarna stevig door elkaar om het vuil los te maken en keer de takel dan op zijn kop om het vuil door de openingen voor de vooruitloophandel en terugloophandel te verwijderen. Laat de takel uitdruppen en droog worden. Na deze behandeling moet U het apparaat goed invetten door olie (type SAE 90-120) door de openingen van de bedieningshandels, en voor de modellen TU-8 en TU-16 via de speciale smeeropeningen, op het interne mechanisme te brengen. Het is voor de takel het beste, om deze procedure uit te voeren, als de takel niet belast wordt en in de ontkoppelde stand staat.

Beweeg om beurten de vooruitloophandel en terugloophandel om de olie goed door te laten dringen tot alle delen van het interne mechanisme. N.B. Overvloedig smeren heeft geen nadelige invloed op de klemming van de staaldraad door de klembekken.

Alle apparaten waarvan de huisheften gedeukt of beschadigd zijn, of waarvan de haak is beschadigd (model TU-8 en TU-16) moeten ter reparatie worden opgestuurd naar een erkende reparatiedienst van het TRACTEL netwerk, of naar TRACTEL NEDERLAND B.V. voor Nederland of SECALT S.A. voor België.

### 12. ⚠ WAARSCHUWINGEN TEGEN

#### GEVAARLIJK GEBRUIK ⚠

Bediening van de TIRFOR takel volgens deze gebruiksaanwijzing, is een garantie voor veilig werken. Ondanks dat, is het nuttig de gebruiker te wijzen op de volgende waarschuwingen:

- TIRFOR takels zoals in deze handleiding beschreven mogen niet gebruikt worden voor het hijsen van personen.
- Probeer nooit de TIRFOR takels beschreven in deze handleiding te motoriseren.
- TIRFOR takels moeten niet boven hun maximum capaciteit gebruikt worden.
- TIRFOR takels moeten niet gebruikt worden voor toepassingen anders dan waarvoor de takels zijn bedoeld.
- Probeer nooit het ontkoppelingsmechanisme te bedienen als de takel onder belasting is.
- Belemmer nooit de vrije beweging van de vooruitloophandel of de terugloophandel.
- Bedien nooit de vooruitloophandel en de terugloophandel op hetzelfde moment.
- Gebruik nooit een handel, anders dan de uitschuifbare hefboom om de TIRFOR takel te bedienen.
- Het is verboden om breekpennen te vervangen door iets anders dan originele TIRFOR breekpennen van hetzelfde model.
- Bevestig de takel nooit op een andere manier dan door middel van het daartoe bedoelde verankeringspunt (pen of haak).
- Belemmer nooit dat de takel, de staaldraad en het verankeringspunt in een rechte lijn ten opzichte van elkaar staan.
- Gebruik de staaldraad van de TIRFOR takel nooit als een strop

- Bevestig nooit een last aan de losse uitlopende staaldraad, die aan de kant van de verankering uit de TIRFOR takel komt.
- Sta nooit met een voorwerp op de bedieningshandels.
- Probeer nooit de staaldraad geheel uit de takel te voeren als deze nog onder belasting staat.
- Stop met de bediening van de TIRFOR takel indien de persklem van de staaldraad binnen 10 cm. van de takel komt. Anders zal de persklem het huis beschadigen en de staaldraad invoerbuis naar binnen duwen.

### 13. STORINGEN

1) De vooruitloophandel beweegt vrij maar bedient het mechanisme niet. Het apparaat is overbelast geweest en de breekpennen zijn gebroken. Zie § 9 om de breekpennen te vervangen.

2) **Pompen:** Een tekort aan smering van het TIRFOR mechanisme kan soms tot gevolg hebben dat de takel staat te "pompen". Dit is niet gevaarlijk, maar wel lastig. Deze situatie doet zich voor als de kiembek die de staaldraad vasthoudt, geblokkeerd zit op de staaldraad waardoor voorkomen wordt dat de andere klembek de last over kan nemen. Als de vooruitloophandel in een richting bewogen wordt, zal het apparaat zich enige centimeters verplaatsen, maar als de vooruitloophandel in de andere richting bewogen wordt, dan zal het apparaat zich in die richting over dezelfde afstand verplaatsen met de klembek die op de staaldraad geblokkeerd zit. De TIRFOR takei moet dan grondig gesmeerd worden waarna het apparaat weer goed zal functioneren.

3) **Schokken:** Dit is een teken van te weinig smering. De TIRFOR takel moet grondig gesmeerd worden.

4) **Blokking:** Als de staaldraad in de takel blokkeert, meestal veroorzaakt door een beschadigd deel van de staaldraad tussen de twee klembekken, dan moet er meteen gestopt worden met de bediening van de takel. De last moet door een andere takel overgenomen worden met een aparte staaldraad, of op een andere manier. Zorg ervoor dat alle veiligheidsvoorschriften in acht genomen worden. Als de geblokkeerde takel niet meer belast wordt, kan de beschadigde staaldraad ontkoppeld en verwijderd worden. Als dit niet mogelijk is, moet de takel ter reparatie opgestuurd worden naar een gekwalificeerd reparatiebedrijf.

### 14. VEILIGHEID EN GEZONDHEID OP HET WERK

Alle hijsapparatuur moet geleverd, bediend, onderhouden en getest worden volgens de geldende bepalingen van de relevante veiligheids- en gezondheidsdiensten voor de arbeidsomstandigheden.

Het is de verantwoordelijkheid van ieder bedrijf om ervoor te zorgen dat hun werknemers volledig en op de juiste wijze geschoold zijn om veilig te kunnen omgaan met hun gereedschappen