

## GEBRUIKSAANWIJZING NITCHI HANDTAKELS, MODEL H-50A EN HE-50A.

### BELANGRIJK:

Installeer, gebruik en onderhoud de takels op de juiste manier om persoonlijke ongelukken of schade aan materiaal te voorkomen. Op deze en navolgende pagina's wordt u geïnformeerd, omtrent installatie, gebruik en onderhoud van de takels.

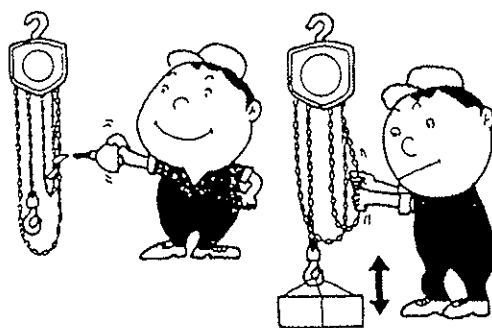
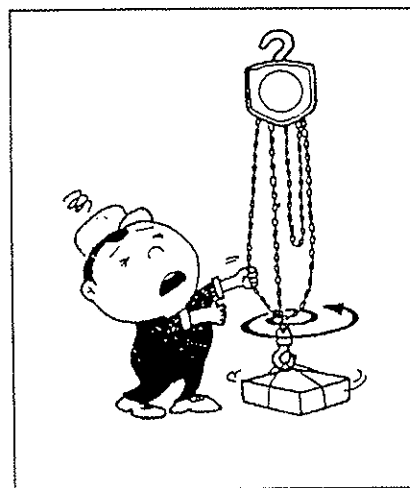
Lees de inhoud zorgvuldig voor het ingebruiknemen en bewaar deze gebruiksaanwijzing om ook in de toekomst op een veilige, betrouwbare en economische manier met deze takels te kunnen werken.

#### 1. Vòòr het installeren:

- a. Inspecteer het takel zorgvuldig om na te gaan of er geen schade tijdens het transport is ontstaan. Controleer op losse, missende of beschadigde delen.
- b. Overtuig u ervan dat de constructie, waaraan het takel wordt bevestigd, sterk genoeg is voor de last die het takel mag hijsen, waarbij een ruime veiligheidsmarge in aanmerking genomen moet worden.

#### 2. Vòòr het gebruik:

- a. Controleer of de lastketting niet gedraaid, gekronkeld, beschadigd of versleten is.  
De lastketting moet altijd precies passen in de nesten-schijf. Bij takels die meerdere keren ingeschoren zijn, kan draaiing van de lastketting ontstaan, indien de onderhaak over de lastketting heen gekanteld wordt.
- b. Smeer de totale lengte van de lastketting met machine- of smeerolie.



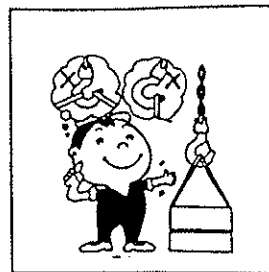
- c. Controleer of de rem goed werkt. Trek de last 10 cm omhoog, test vervolgens de rem door de last te laten zakken.

#### 3. Tijdens het gebruik:

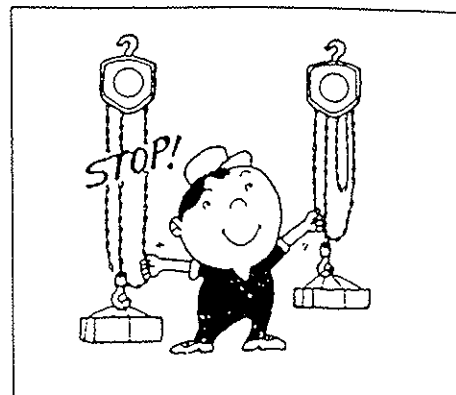
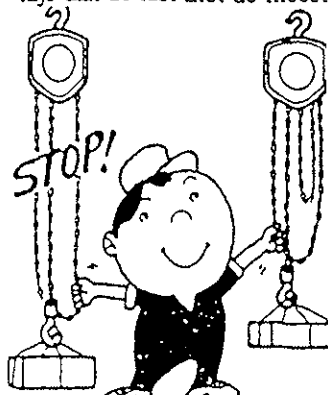
- a. Hijs nooit een last die zwaarder is dan de capaciteit, die op het takel staat aangegeven.
- b. Loop of werk nooit onder een gehesen last en hijs, ondersteun of vervoer nooit personen.
- c. De handketting is uitgerust met een veiligheidsschalm. Als deze schalm opent of vervormt, stop dan onmiddellijk en onderzoek de oorzaak hiervan.
- d. Bedien het takel alleen door middel van handkracht.

e. Een takel mag slechts door één persoon tegelijk worden bediend.

f. Gebruik passend hijsmateriaal op de juiste wijze. Hijs nooit op de punt van de haak en gebruik de lastketting nooit als een strop door de haak terug te steken.



g. Het hijsen van een last met twee takels tegelijkertijd wordt afgeraden. Is dit echter niet te vermijden, hijs dan de last met de meeste zorg en houdt de last in balans.



h. Laat de lastketting nooit te ver uit het takel lopen. Als het hijsbereik wordt overschreden kunnen extreme krachten optreden, die het takel beschadigen.

i. De takels zijn ontworpen om lasten verticaal te hijsen en moeten niet gebruikt worden voor het hijsen in horizontale richting of onder een hoek.

j. Extreme temperaturen zullen de veiligheidsfactor van het takel nadelig beïnvloeden. Onder deze omstandigheden moet langzaam en zorgzaam met het takel worden gewerkt.

k. Laat een last nooit in het takel hangen.

l. Het hijsen mag nooit geschieden terwijl de haak ergens achter vast zit.

m. Gebruik bij het lassen de ketting of de haak nooit als aarde.

n. Gebruik alleen de originele onderdelen en ketting van de bevoegde leverancier.

#### 4. Gebruik

Na gebruik, moet het takel een onderhoudsbeurt hebben alvorens hem op te bergen. Onderhoud en reparatie dient alleen te geschieden door gekwalificeerd personeel.

a. Maak het takel zorgvuldig schoon.

b. Houdt het takel goed gesmeerd. Olie de lastketting, haak, draaipunt en de kettinggeleider.

c. Bij opslag dient u het takel goed tegen regen en vocht te beschermen. Bij gebruik buiten dient bijzondere aandacht aan het onderhoud te worden geschonken.

#### 5. Periodieke controles.

Periodieke controle en smering moet geschieden in verhouding tot het gebruik van het takel, zodat het takel lang en veilig gebruikt kan worden. Het is ook aan te bevelen een onderhoudsboekje bij te houden

## 6. Kettingen en haken.

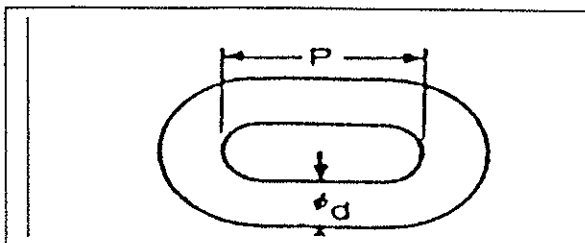
a. De haken en lastkettingen zijn gemaakt van speciaal gelegeerd staal en hebben een speciale warmtebehandeling ondergaan. Nooit opnieuw een warmte behandeling laten ondergaan of er aan lassen.

### b. Lastketting

De lastkettingen gaan uitzonderlijk lang mee, maar slijtage is niet te voorkomen en onder bepaalde omstandigheden kunnen slijtage en corrosie optreden, die de sterkte nadelig beïnvloeden.

Tabel 1 geeft de toelaatbare slijtage aan aan de lastkettingen.

Bij overschrijden van deze waarde moet de ketting onmiddellijk worden vervangen.



Capaciteit (ton)	Schalmdiameter (d) mm	Standaard maat (P) mm	Toegestane limiet (P) mm
0,5	5	15,0	15,3
1	6,3	19,1	19,5
1,5 - 5	7,1	21,2	21,6
2	7,9	24,2	24,7
3 - 10	10	30,3	30,9
Handketting	5	24,0	25,0

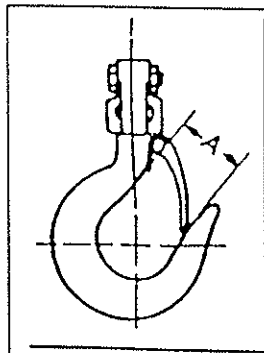
### c. Haken

De bek-opening van de haken kan groter worden door overbelasting of door onjuist inhaken.

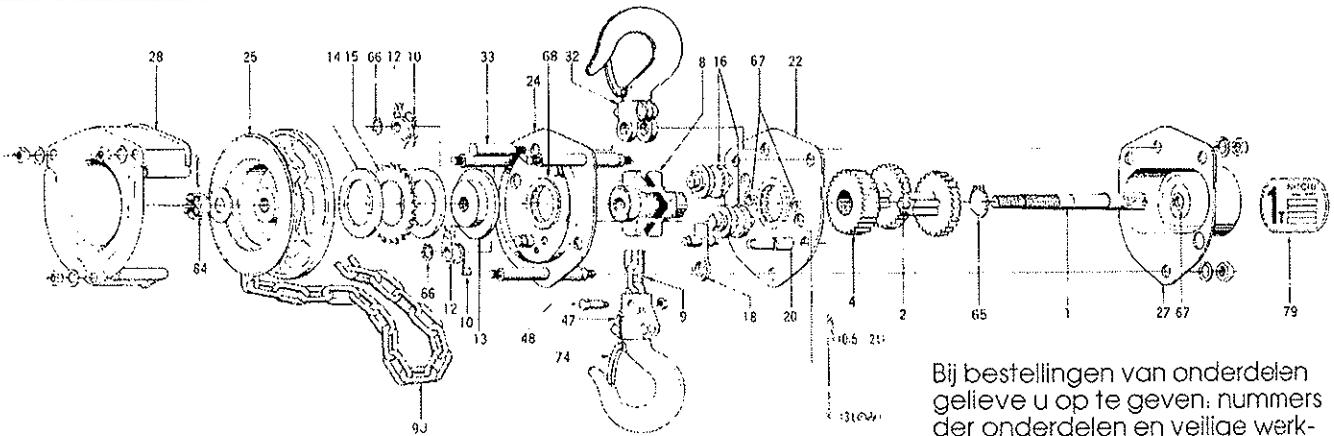
Als de bek-opening groter is dan de waarde volgens tabel 2, moet de haak onmiddellijk vervangen worden.

Tabel 2 haken

Capaciteit (ton)	Standaard maat A (mm)	Toegestane limiet A (mm)
0,5	30	33
1	36	39
1,5	39	43
2	42	46
3	48	53
5	56	60
10	75	80



# Opengewerkte tekening H-50

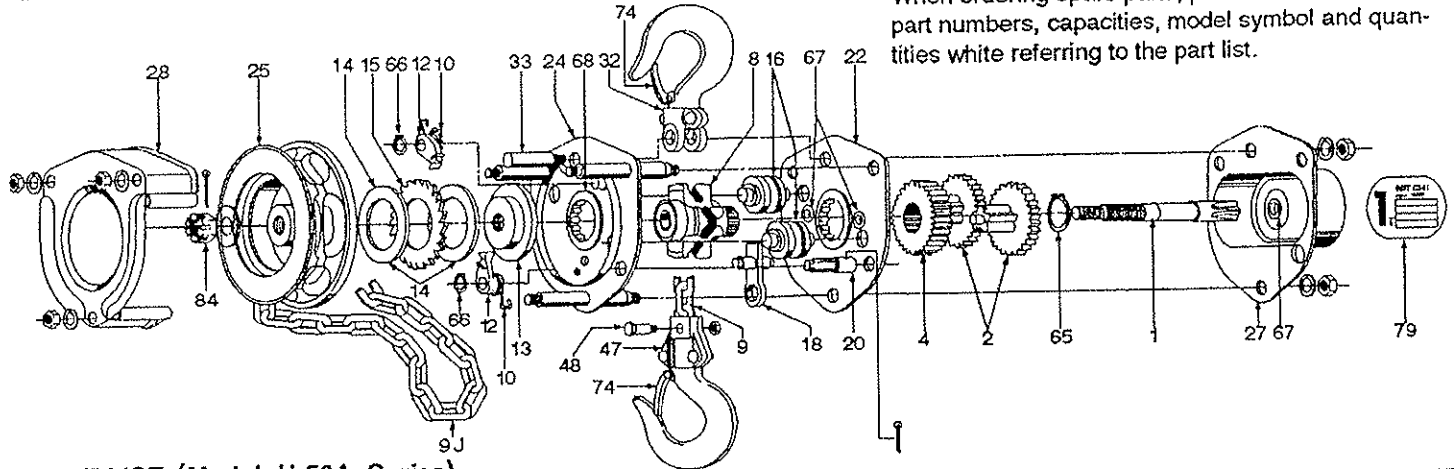


Bij bestellingen van onderdelen gelieve u op te geven: nummers der onderdelen en veilige werklasten.

## lijst van onderdelen

	bestaande uit, index no.	0,5 ton	1 ton	1,5 ton	2 ton	3 ton	5 ton
1. aandrijfas		GHH5001	JHH5001	KHH5001	LHH5001	NHH5001	KHH5001
2. tandwielset		GHH5003T	JHH5003T	KHH5003T	LHH5003T	NHH5003T	KHH5003T
4. tandwiel		GHH5004	JHH5004	KHH5004	LHH5004	NHH5004	KHH5004
8. lastkettingwiel		GHH5008T	JHH5008T	KHH5008T	LHH5008T	NHH5008T	KHH5008T
9. lastkelling		J-5	V-6.3	V-7.1	V-8	V-10	V-7.1
9J. handkelling		J-5					
10. palveer		GHH5010			KHH5010		
12. pal		IRB3007			KRB3007		
13. schijfrem		GHH5013	JHH5013	KHH5013	LHH5013		KHH5013
14. remschijf		GHH5014	JHH5014	KHH5014	LHH5014		KHH5014
15. palrad		GHH5015	JHH5015	KHH5015	LHH5015		KHH5015
16. lastkettinggeleider		GHH5016	JHH5016	KHH5016	LHH5016	NHH5016	KHH5016
18. stripper		GHH5018U	JHH5018U	KHH5018U	LHH5018U	NHH5018U	KHH5018U
20. pen		GHH5020	JHH5020	KHH5020	LHH5020	NHH5020	KHH5020
22. zijplaat	z 67, 68	GHH5022	JHH5022	KHH5022	LHH5022	NHH5022	KHH5022
24. zijplaat	10, 12, 66, z 68	GHH5024T	JHH5024T	KHH5024T	LHH5024T	NHH5024T	KHH5024T
25. handwiel		GHH5025	JHH5025	KHH5025	LHH5025	NHH5025	KHH5025
27. tandwieldeksel	z 67, 79	GHH5027	JHH5027	KHH5027	LHH5027	NHH5027	KHH5027
28. handwieldeksel		GHH5028	JHH5028	KHH5028	LHH5028	NHH5028	KHH5028
32. bovenhaak compl.	z 74	GHH5032T	JHH5032T	KHH5032T	LHH5032T	NHH5032T	PHH5032T
33. pen		RH4010033		RH4015033	RH4020033	HH4030033	RH4015033
47. onderhaak compl.	74, z 48	GHH5047U	JHH5047U	KHH5047U	LHH5047U	NHH5047U	PHH5047U
48. bout en moer		GHH5048U	JHH5048U	KHH5048U	LHH5048U	NHH5048U	PHH5048U
65. seegerring		SRC5122	SRC5125	SRC5130	SRC5138	SRC5145	SRC5130
66. seegerring		SRC5108			SRC5112		
67. naaldlager/bus		GHH5067		KHH5067	LHH5067	TR132713NR	KHH5067
68. naaldlager		TR273510NR	TR324210NR	TR364710NR	TR425313NR	TR506213NR	TR364710NR
74. veiligheidsclip		GHH5074U	JHH5074U	KHH5074U	LHH5074U	NHH5074U	PHH5074U
79. capaciteitsplaat		E-H51	E-H52	E-H53	E-H54	E-H55	E-H56
84. kroonmoer		KN11M8	KN12M10	KN12M12			

# EXPLODED VIEW (Model H-50A Series)



When ordering spare parts, please be sure to state part numbers, capacities, model symbol and quantities white referring to the part list.

## PART LIST (Model H-50A Series)

Index No.	Part Name	Nos. used	consisting of Index No.	0.5 t Part No.	1 t Part No.	1.6 t Part No.	2 t Part No.	3.2 t Part No.	5 t Part No.
1	Pinion shaft	1		GHH5A001	JHH5A001	KHH5A001	LHH5A001	NHH5A001	KHH5A001
2	Pinion (with pinion gear)	2 set		GHH5A003T	JHH5A003T	KHH5A003T	LHH5A003T	NHH5A003T	KHH5A003T
4	Load gear	1		GHH5004	JHH5004	KHH5004	LHH5004	NHH5004	KHH5004
8	Load sheave	1		GH5008T	JHH5008T	KHH5008T	LHH5008T	NHH5008T	KHH5008T
9	Load chain	1		T-5	V-6.3	V-7.1	V-8	V-10	V-7.1
9J	Hand chain	1							
13	Disc hub	1		GHH5A013	JHH5A013	KHH5A013	LHH5A013		KHH5A013
14	Friction disc	1 set		GHH5A014	JHH5A014	KHH5A014	LHH5A014		KHH5A014
15	Ratchet	1		GHH5A015	JHH5A015	KHH5A015	LHH5A015		KHH5A015
16	Load chain guide	2		GHH5016	JHH5016	KHH5016	LHH5016	NHH5016	KHH5016
18	Stripper	1		GHH5018U	JHH5018U	KHH5018U	LHH5018U	NHH5018U	KHH5018U
20	Load chain anchoring pin	1		GHH5020	JHH5020	KHH5020	LHH5020	NHH5020	KHH5020
22	Gear-side plate	1	w/o 67,68	GHH5022	JHH5022	KHH5022	LHH5022	NHH5022	KHH5022
67	0.5t-2t. 5t plain busing for pinion 3.2t. 10t-Needle bearing	4		GHH5A067		KHH5A067	LHH5A067	TR132713NR	KHH5A067
68	Needle bearing for load sheave	2		TR273510NR	TR324210NR	TR364710NR	TR425313NR	TR506213NR	TR364710NR
24	Wheel-side plate assembly	1 set	10, 12, 66 w/o 68	GHH5024T	JHH5024T	KHH5024T	LHH5024T	NHH5024T	KHH5024T
10	Pawl spring	2		GHH5010		KHH5010			
12	Pawl	2		IRB3007		KRB3007			
66	Snap ring for pawl pin	2		SRC5108		SRC5112			
25	Handwheel	1		GHH5A025	JHH5A025	KHH5A025	LHH5A025	NHH5A025	KHH5A025
27	Gear cover	1	w/o 67, 79	GHH5027	JHH5027	KHH5027	LHH5027	NHH5027	KHH5027
79	Label	1		E-H5A1	E-H5A2	E-H5A3	E-H5A4	E-H5A5	E-H5A6
28	Handwheel cover	1		GHH5028	JHH5028	KHH5028	LHH5028	NHH5028	KHH5028
32	Top hook assembly	1 set	w/o 74	GHH5032T	JHH5032T	KHH5032T	LHH5032T	NHH5032T	PHH5032T
33	Yoke pin	1		RH4010033		RH4015033	RH4020033	HH4030033	RH4015033
47	Bottom hook assembly	1 set	74 w/o	GHH5047U	JHH5047U	KHH5047U	LHH5047U	NHH5047U	PHH5047U
48	Load chain festrening bott with nut	1		GHH5048U	JHH5048U	KHH5048U	LHH5048U	NHH5048U	PHH5048U
74	Safety latch assembly	1 set		GHH5074U	JHH5074U	KHH5074U		NHH5074U	PHH5074U
65	Snap ring for loadsheave	1		SRC5122	SRC5125	SRC5130	SRC5138	SRC5145	SRC5130
84	Check nut	1		KN11M8			KN12M12		

## PART LIST (Model HE-50A Series) The Parts with a \*mark are not common for H-50A Series and HE-50A Series.

Index No.	Part Name	Nos. used	consisting of Index No.	0.5 t Part No.	1 t Part No.	1.6 t Part No.	2 t Part No.
8	Load sheave	1		HGE5008	JHE5008	KHE5008	LHE5008
9	Load chain	1		T-5	T-6.3	T-7.1	T-8
68	Plain bushing for load sheave	2		GHE5005	JHE5005	KHE5005	LHE5005
24	Wheel-side plate assembly	1 set	10, 12, 66 w/o 68	GHE5024T	JHE5024T	KHE5024T	LHE5024T
10	Pawl spring	1		GHH5010		KHH5010	
79	Label	1		E-HE5A1	E-HE5A2	E-HE5A3	E-HE5A4