



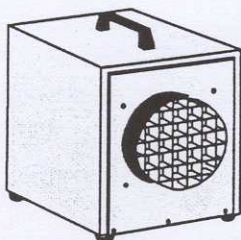
Handleiding Portable Electric Heaters

DE25

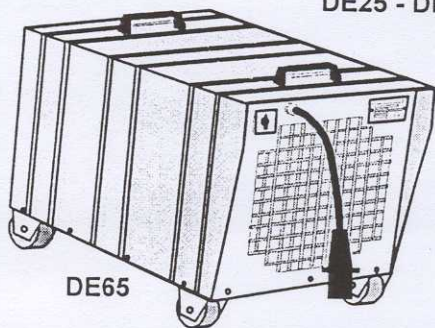
DE25T

DE65

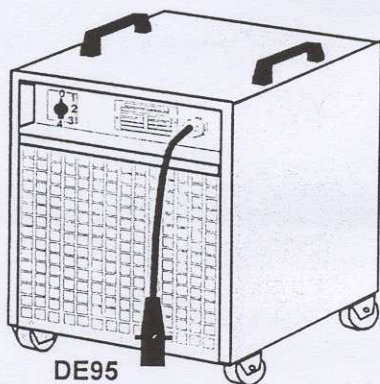
DE95



DE25 - DE25T



DE65



DE95

Het is de verantwoordelijkheid van iedere gebruiker,
om deze handleiding eerst goed te lezen,
voordat de Heater gebruikt wordt.

Technische Specificatie

| Model | | DE25 | DE65 | DE95 |
|--|--------------------|-----------|-----------|-----------|
| Model | | DE25T | | |
| Spanning | Volts / Fase | 230-1 | 400-3~ | 400-3~ |
| Frequency | Hz. | 50 | 50 | 50 |
| Stroom Max. | Amps | 13 | 18 | 26 |
| Capaciteit kw. | Kw. | 3 | 6-9-12 | 9-13½-18 |
| Capaciteit max. | Kcal/h. | 2600 | 10.500 | 15.600 |
| Kabel | mm. ² | 3G 2,5 | 4G 2,5 | 4G 4 |
| Stekker | CEE | Euro | 4-5P.16 | 4-5P.32 |
| Output Diameter | mm.Ø | 160 | 300 | 300 |
| Air Speed | m/sec. | 4 | 6 | 7 |
| Air output | M ³ /h. | 250 | 600 | 1500 |
| Delta T | °C. | 60 | 100 | 90 |
| Druk max. | Pa. | 40 | 130 | 110 |
| Geluid op 2 m. afstand | dB(A) | 45 | 55 | 60 |
| Omgevings Temp | Max. °C. | 40 | 40 | 40 |
| Lengte Heater | mm. | 320 | 610 | 470 |
| Breedte | mm. | 260 | 360 | 410 |
| Hoogte | mm. | 320 - 360 | 410 - 450 | 540 - 580 |
| Gewicht | kg. | 11 | 19 | 32 |
| Protection | | IP44 | IP44 | IP44 |
| CE | - | Ja | Ja | Ja |
| Max.Zekering in verdeel- kast vóór de Heater. | Amps. | 16 | 25 | 35 |

Vermelde technische gegevens zijn afgerond.
Draairichting ventilator, altijd goed.

1 - Voorwoord.

Geachte klant,

Wij danken U voor de aanschaf van deze Portable Electric Heater. De heater is bedoeld om lucht te verwarmen in bouwwerken / keten, enz. en is gemaakt voor horizontale binnen opstelling.

Wij streven voortdurend naar verbeteringen van onze producten, Hieruit voortvloeiende veranderingen zijn zonder voorbehoud, en zonder de verplichting de reeds op de markt zijnde heaters te wijzigen.

2 - Algemene Veiligheids Voorschriften.

De Heater dient altijd op een **goed geaard** stopcontact aangesloten te worden, dat aan in het land geldende normen voldoet

Het feit dat de Heater goed functioneert, wil niet zeggen dat hij ook goed **geaard** is, bij twijfel raadpleeg een deskundige.

Indien U een verlengkabel gebruikt, zorg er voor dat deze goed geaard is, en zwaar genoeg is voor de Heater.

Bij gebruik van een kabelhaspel, rol deze helemaal uit, anders verbrandt de haspel.

De lucht IN en UITLAAT nooit afdekken of blokkeren en er geen voorwerpen in steken

Plaats geen brandbare voorwerpen vóór de Heater, houd voldoende afstand. De Heater niet in explosie gevaarlijke ruimtes gebruiken of in ruimtes met agressieve gassen, zoals Amoniac, Lijm / Verf verdunners, enz.

Verwijder nooit de kap als de Heater aangesloten is op het stopcontact. Reinig de binnenkant van de Heater nooit met water, maar met perslucht.

Indien U zichtbare gebreken constateert, de Heater direct spanningsloos maken, en laten repareren door een deskundigen.

Houd steeds rekening met de geldende veiligheidsvoorschriften ter preventie van gevaar en ongevallen.

3 - Installatie.

Controleer of de Heater op de juiste spanning / frequency wordt aangesloten. Zie Typeplaat, komt dit niet overeen, **Heater niet aansluiten.**

Plaats de Heater altijd horizontaal met de voetsoppen / wielen onder.

Stel de Heater in werking met de schakelaar.

Zet de thermostaat op de gewenste temperatuur, nooit te hoog instellen (DE..T)

Het wisselen van 2 fase draden in de stekker, heeft geen invloed op de werking van de Heater. NUL pen van een 5 polige stekker niet gebruiken.

4 - Onderhoud,

De Heater vereist naar gelang het gebruik, enig onderhoud, voer deze dan ook uit.

Verbreek voor aanvang van de onderhoudswerkzaamheden de **netspanning**. Verwijder de kap en reinig de binnenkant van de Heater met perslucht. Gebruik nooit water of een andere vloeistof voor het reinigen van de binnenkant. Controleer of de ventilator goed draait, maak indien nodig de schoepen voorzichtig schoon, om uitbalans trillingen te voorkomen. Controleer de Heater op eventuele gebreken.

5 - Garantie,

De klant heeft recht op 12 maanden fabrieks garantie, vanaf de datum van levering aan de koper, met inachtneming van onderstaande voorwaarden.

Eventuele verzendkosten zijn voor rekening van de klant.

De garantie is alleen van kracht indien de Heater volgens voorschrift is geïnstalleerd, wordt gebruikt en onderhouden.

De garantie wordt uitgesloten bij defecten als gevolg van:

- 1 - Indien de Heater aangesloten is op een andere spanning of frequentie dan vermeld op het type plaatje.
- 2 - Ruw gebruik, of achterstallig onderhoud.
- 3 - Ondeskundige reparatie, onderhoud, of gebruik.
- 4 - Wijzigingen van de Heater.
- 6 - De Heater te nat of in het water gestaan heeft.
- 6 - Gebruikt is in agressieve ruimten (Amoniac - Lijm / Verfverduunners) enz. Dit ter beoordeling van de fabrikant.

De garantie heeft alleen betrekking op, tijdens de garantie perioden aan het licht gekomen gebreken, voor zover deze berusten op materiaal of fabrikage fouten.

6 - Aansprakelijkheid,

De aansprakelijkheid van de fabrikant is uitdrukkelijk beperkt tot het nakomen van omschreven garantie verplichting van de Heater.

Elke vordering tot schade vergoeding van de fabrikant / leverancier zijn **uitgesloten**, behoudens de garantie verplichting van de Heater.

Volgschade van welke aard dan ook, veroorzaakt door de Heater, **zijn uitgesloten**.

Verplichtingen tegenover en afspraken met derden, zullen door ons niet **erkend** worden.

Deze garantie voorwaarden zijn algemeen bindend.

7 - De werking van de Heater,

De DE25 en DE65 Heater is dubbelwandig uitgevoerd, bestaande uit een sendzimir plaatstalen koker en een buiten omkasting.

In de koker zijn één of meerdere RVS verwarmings elementen gemonteerd en een axiaal ventilator, die de lucht over de elementen blaast.

Op de koker zijn 1 of meerdere Maximaal thermostaten gemonteerd (63 cq 82°C) die de verwarmings elementen uitschakelen als de Heater te warm wordt bijvoorbeeld als de luchtstroom te laag is of als de koker aan de binnenzijde te vuil (zwart) is.

Na het afkoelen van de maximaal thermostaten schakelen deze van zelf weer in (automatische Reset)

Zorg wel voor een betere lucht stroom.

8 - Bediening,

De DE25T heater is uitgevoerd met een AAN / UIT schakelaar en een regelbare thermostaat 2-38°C.

De DE65 en DE95 Heater is uitgevoerd met een 5 standen draaischakelaar Zie tabel.

Tabel van opgenomen stroom

| | Stand | kW. | Stroom / Fase |
|-----------------------------------|---------|----------|-------------------|
| DE25 - 25T 230 V. 3kw | 1 - AAN | 3 | 13 / 1 fase + nul |
| | | | |
| DE65 400V.-3~ 12 kw. | 0 | 0 | 0 |
| | 1 | Fan Only | 0,28 / 2 fase |
| | 2 | 6 | 9 / 3 fase |
| | 3 | 9 | 13½ / 3 fase |
| | 4 | 12 | 18 / 3 fase |
| DE95 400V.-3~ 18 kw. | 0 | 0 | 0 |
| | 1 | Fan Only | 0,35 / 2 fase |
| | 2 | 9 | 13 / 3 fase |
| | 3 | 13½ | 19½ / 3 fase |
| | 4 | 18 | 26 / 3 fase |

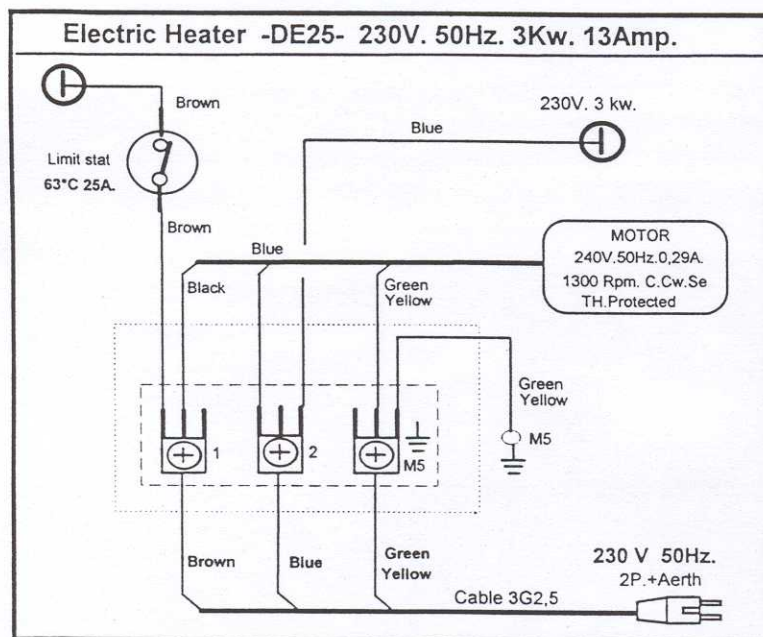
9 - Storingen verhelpen,

De meest voorkomende storingen zijn:

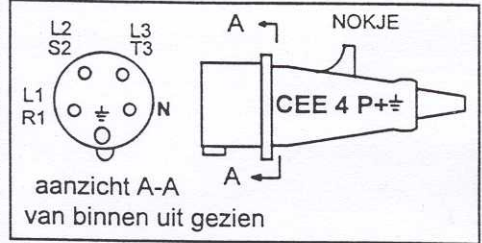
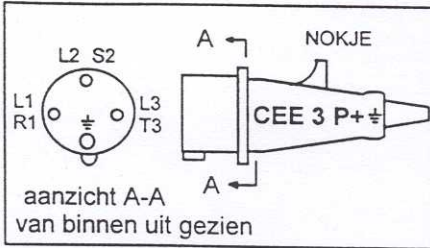
- A - Eén zekering defect in Uw installatie. (Draai deze goed vast)
- B - Eén draad los of verbrandt in de stekker/contra verlengkabel (Vuile pennen of bussen van de stekker, schroeven los)
- C - Kabel of verlengkabel afgekneeld, één draad onderbroken.
- D - Fase - NUL draden verwisseld in een 5 polige stekker / contra.

Constatering van de meest voorkomende storingen

| Type | Stand | Storing | Mogelijke oorzaak |
|---------------|-------|--|--|
| DE25 DE25T | 1 | Ventilator draait niet, geen warmte | Thermostaat te laag, geen spanning. één zekering defect, in Uw installatie. |
| DE65 DE95 | 2/3/4 | Vent. draait normaal | één zekering defect, in Uw installatie. |
| | 2/3/4 | Vent. draait langzaam weinig warmte 50% | Kabel defect,.Heater draait op 2 fase. Verlengkabel defect. |



Stekker montage



CEE Plug 4pole (3P.+ E) 32 A.6h.

CEE Plug 5pole (4P.+ E) 32 Amp.6 h.

NUL (N) niet gebruiken.

Schroef de stekker uit elkaar, schuif het huis van de stekker over de kabel.

Monteer de kabel, gebruik altijd adereindhulsjes.

Let op de AARDDRAAD, draai de schroeven goed vast.

Monteer de trekontlasting, monteer het stekkerhuis.

Groen / Geel = AARDDRAAD \perp

L1 of R1 Bruin Fase R

L2 of S2 Zwart Fase S

L3 of T3 Blauw Fase T

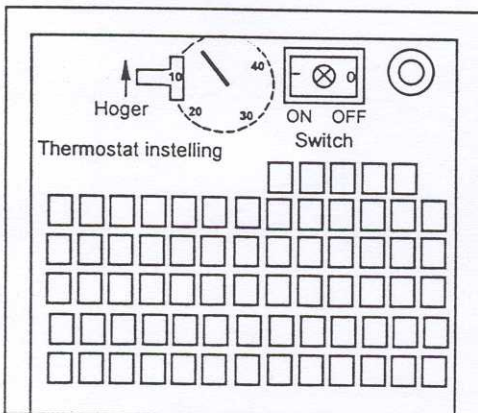
Bij het gebruik van een 5 polige stekker,
de Nulpen NIET gebruiken.

Blauw mag in dit geval gebruikt
worden als Fase draad
bij een 4 aderige kabel.

(NEN 1010 - 514.3.4)

Het wisselen van de kleuren heeft geen invloed op de werking van de Heater.
Draairichting van de ventilator is altijd goed.

Achteraanzicht DE25T



De thermostaat van de DE25T
is voor mechanische
bescherming ingebouwd.

Het instellen kan door de
T opening met een dunne pen.

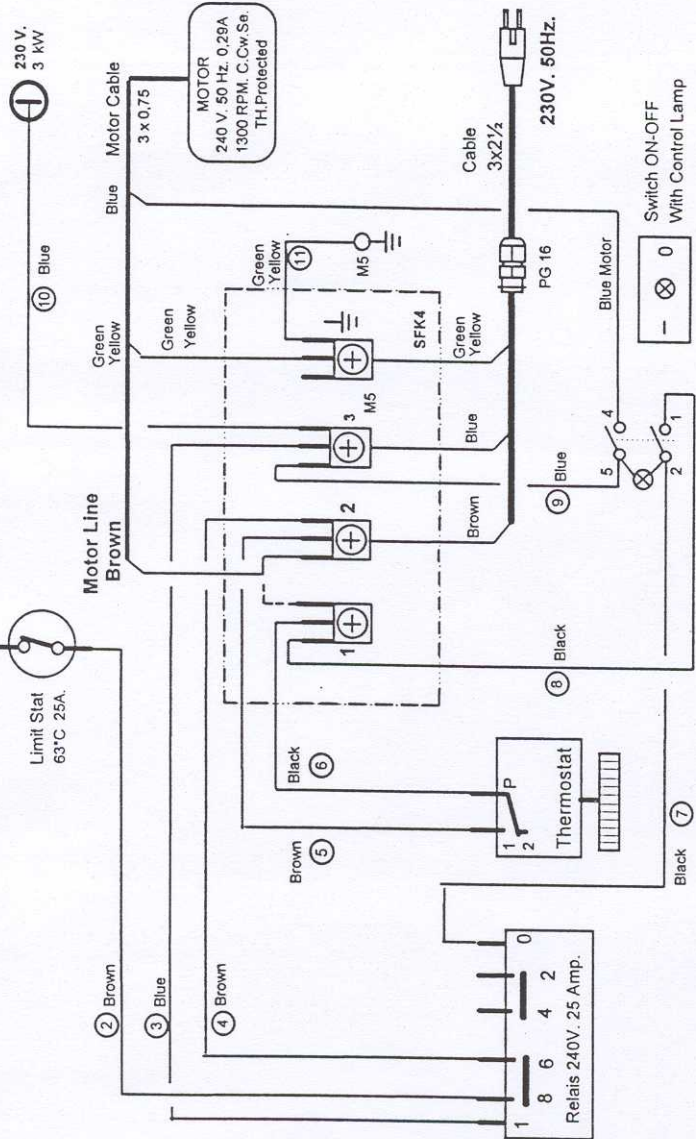
| | | Model →→ | DE25 | DE25T | DE65 | DE95 |
|----|-----|-------------------|----------|--------|--------|--------|
| | | Volts | 230 V. | 230 V. | 400 V. | 400 V. |
| | | Kw. | 3 kw | 3 kw | 12 kw | 18 kw |
| | | Amps. | 13 A. | 13 A. | 18 A. | 26 A. |
| | | Discription | Part Nr. | | | |
| 1 | 1 | Fan Motor | 2501 | 2501 | 6501 | 9501 |
| 2 | 3 | Motor Mounting | 2502 | 2502 | 6502 | 9502 |
| 3 | 1 | Fan Blade | 2503 | 2503 | 6503 | 9503 |
| 4 | 1 | Capacitor 4 UF | - | - | - | 9504 |
| 5 | 1 | Element | 2505 | 2505 | - | - |
| 5 | 6 | Element | - | - | 6505 | 9505 |
| 6 | 2-4 | Gasket | 2506 | 2506 | - | - |
| 6 | 12 | Gasket | - | - | 2506 | 2506 |
| 7 | 2-4 | Nut ¼ gas | 2507 | 2507 | - | - |
| 7 | 12 | Nut ¼ gas | - | - | 2507 | 2507 |
| 8 | 1-2 | Limit Stat 63 °C. | 2508 | 2508 | - | 2508 |
| 8 | 4 | Limit Stat 82 °C. | - | - | 6508 | - |
| 9 | 1 | Cable | 2509 | 2509 | 6509 | 9509 |
| 10 | 1 | Rotary Switch | - | - | 6510 | 6510 |
| 11 | 1 | Connector Strip | 2511 | 2511 T | - | - |
| 12 | 1 | Isolation Plate | 2512 | 2512 | 6512 | 9512 |
| 13 | 1 | Cable Gland | 2513 | 2513 | 2513 | 9513 |
| 14 | 1 | Cable Gland Nut | 2514 | 2514 | 2514 | 9514 |
| 15 | 1 | Bottom Plate | 2515 | 2515 | 6515 | 9515 |
| 16 | 1 | Front Plate | 2516 | 2516 | 6516 | 9516 |
| 17 | 1 | Outlet | 2517 | 2517 | - | - |
| 18 | 1 | Holding Plate | 2518 | 2518 | - | - |
| 19 | 1 | Cover | 2519 | 2519 | 6519 | 9519 |
| 20 | 1 | Tube | 2520 | 2520 | 6520 | - |

| | | Model →→ | DE25 | DE25T | DE65 | DE95 |
|----|---|-------------------------|----------|--------|--------|--------|
| | | Volts | 230 V. | 230 V. | 400 V. | 400 V. |
| | | Kw. | 3 kw | 3 kw | 12 kw | 18 kw |
| | | Amps. | 13 A. | 13 A. | 18 A. | 26 A. |
| | | Discription | Part Nr. | | | |
| 21 | 1 | Mounting Plate | 2521 | 2521 | -- | -- |
| 22 | 1 | Inlet Plate RVS | 2522 | 2522 | 6522 | 9522 |
| 23 | 1 | Handle | 2523 | 2523 | -- | -- |
| 23 | 2 | Handle | -- | -- | 2523 | 2523 |
| 24 | 4 | Rubber Feet | 2524 | 2524 | -- | -- |
| 24 | 4 | Wheel | -- | -- | 6524 | 6524 |
| 25 | 1 | Isolation Plate | -- | -- | 6525 | 9525 |
| 26 | 1 | Outlet Reduce Plate | -- | -- | 6526 | -- |
| 27 | 1 | Fanmotor Mounting Plate | -- | -- | -- | 9527 |
| 28 | 1 | Mounting Plate | -- | -- | -- | 9528 |
| 29 | 1 | Switch Plate | -- | -- | -- | 9529 |
| 30 | 1 | Type Plate | 2530 | 2530 T | 6530 | 9530 |
| 31 | 1 | Box | 2531 | 2531 | 6531 | 9531 |
| 32 | 1 | Manual | 2532 | 2532 | 2532 | 2532 |
| 33 | 1 | Wiring Set | 2533 | 2533 T | 6533 | 9533 |
| 34 | 1 | Thermostat | -- | 2534 | -- | -- |
| 35 | 1 | Relay 240V. 25 Amp. | -- | 2535 | -- | -- |
| 35 | 1 | Relay 110V. 25 Amp. | -- | -- | -- | -- |
| 36 | 1 | Selector Switch ON-OFF | -- | 2536 | -- | -- |
| 37 | 1 | Fan motor 110 / 220V. | -- | -- | -- | -- |
| 38 | 2 | Element 110 V.1,5kw. | -- | -- | -- | -- |
| 39 | 1 | Connector SFK7 | -- | -- | -- | -- |
| 40 | 1 | Cable 3G4 L=3m. | -- | -- | -- | -- |
| | | | | | | |

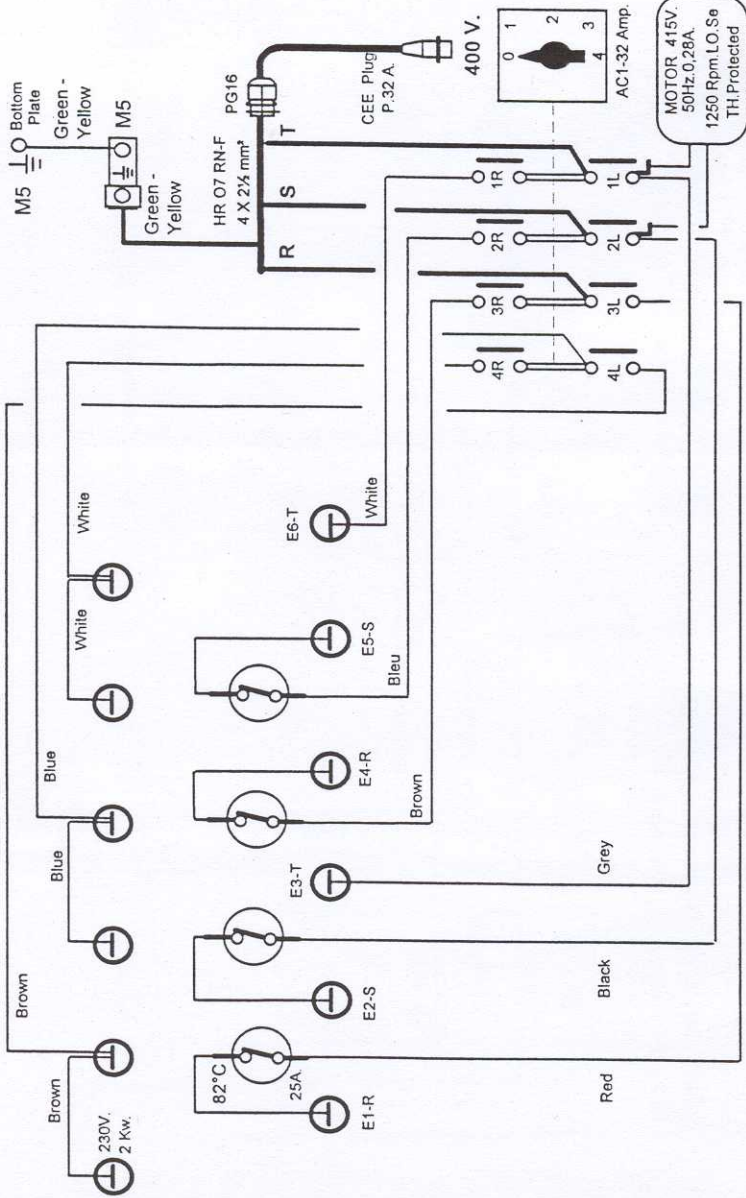
Wiring Diagram Portable Electric Heater -DE25T- 230V. 50Hz. 3kw. 13Amp.

Motor stop when thermostat = OFF
 Motorwire Brown To terminal 1

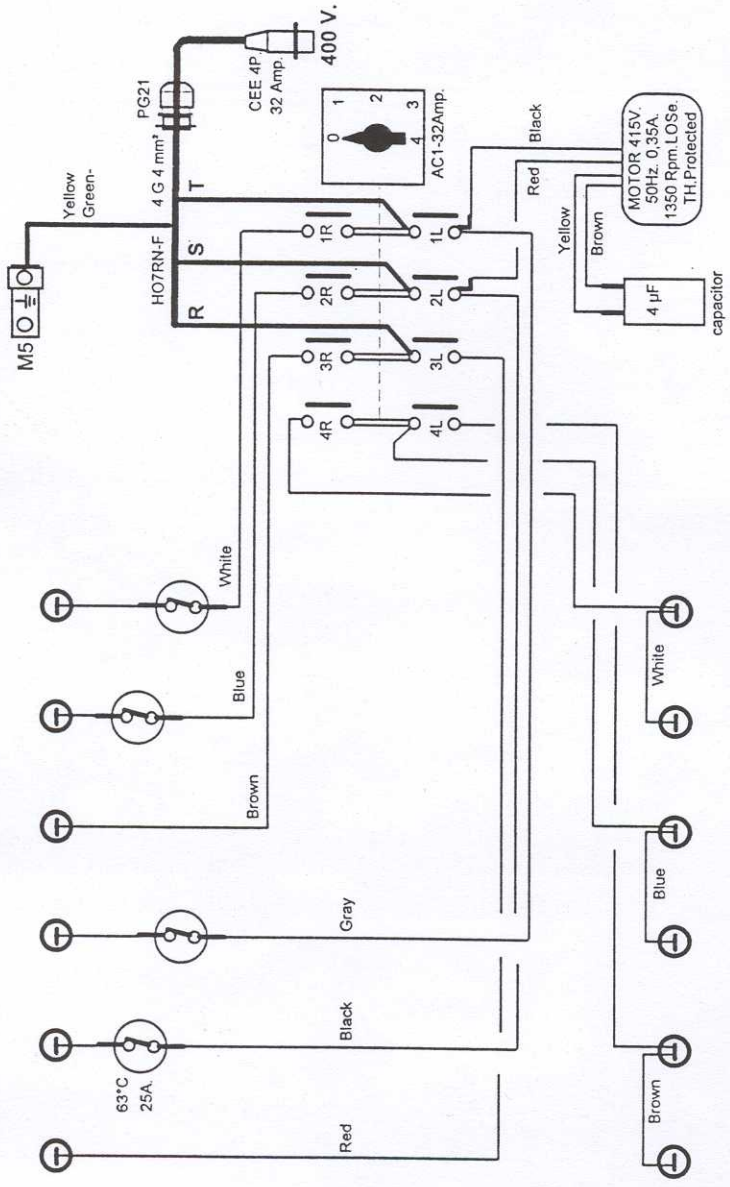
Motor will Run when thermostat = OFF
 Motorwire Brown To terminal 2



Wiring diagram Portable Electric Heater 400V.3~ 50Hz. 12Kw. 18Amp.

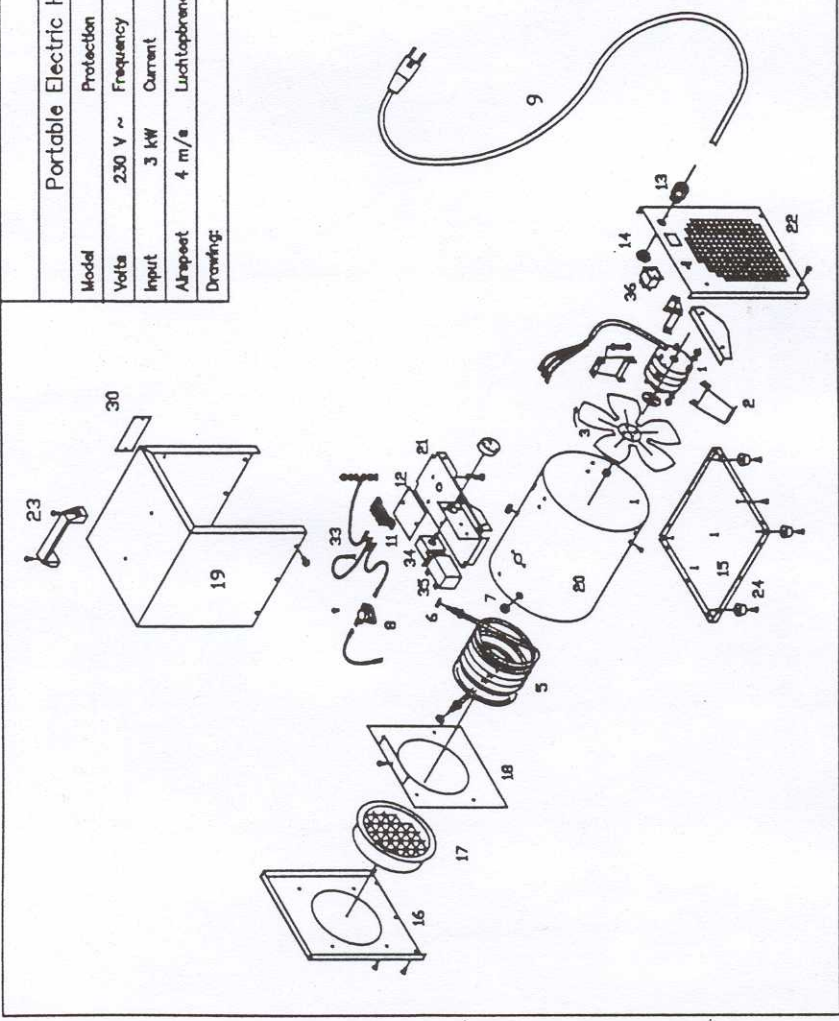


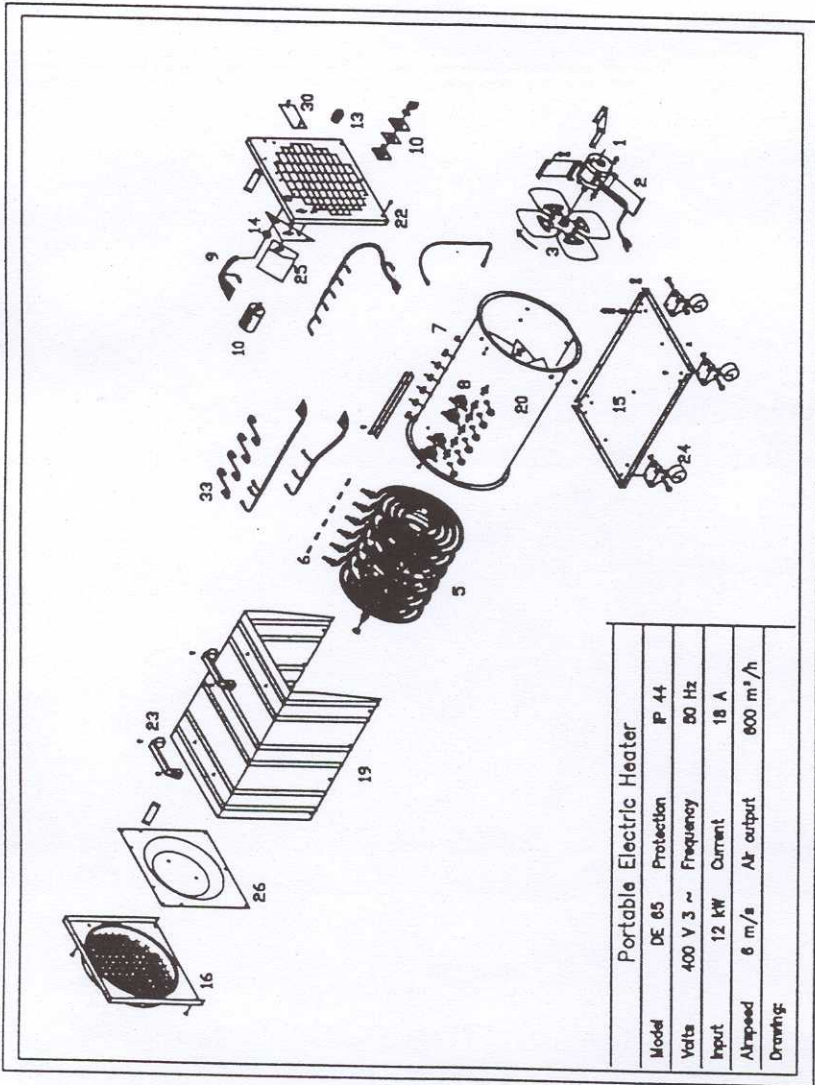
Portable Electric Heater 400V. 50Hz. 18Kw. 26 Amp.

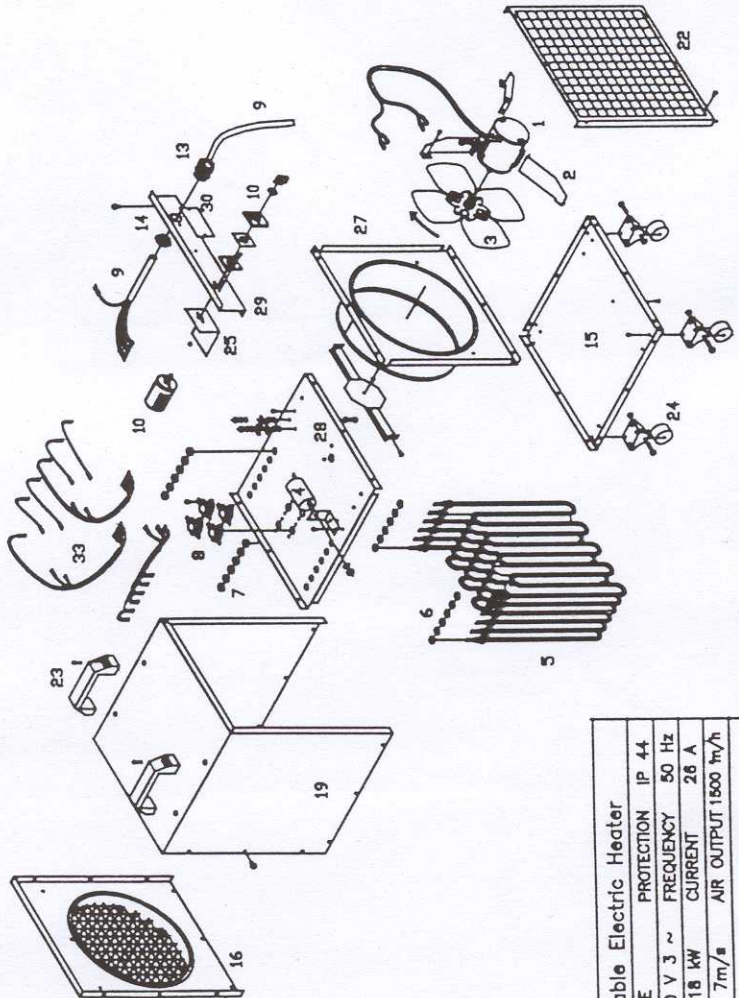


Portable Electric Heater

| | | |
|----------|---------------------|--|
| Model | Protection | IP 44 |
| Volta | 230 V ~ | Frequency 50 Hz |
| Input | 3 kW | Current 13 A |
| Airpoest | 4 m ³ /a | Luchtvoerbrenget 225 m ³ /h |
| Drawing: | | |







| | |
|--------------------------|-----------------------------------|
| Portable Electric Heater | |
| MODEL DE | PROTECTION IP 44 |
| VOLTS 400 V 3 ~ | FREQUENCY 50 Hz |
| INPUT 18 kW | CURRENT 28 A |
| AIR SPEED 7m/■ | AIR OUTPUT 1500 m ³ /h |
| DRAWING | SERIAL Nt.. |

ANDREWS . SYKES BV.

Hoefweg 151 - 155

NL 2665 CD - Bleiswijk

Tel: 010 - 521 44 55

Fax: 010 - 521 57 19