

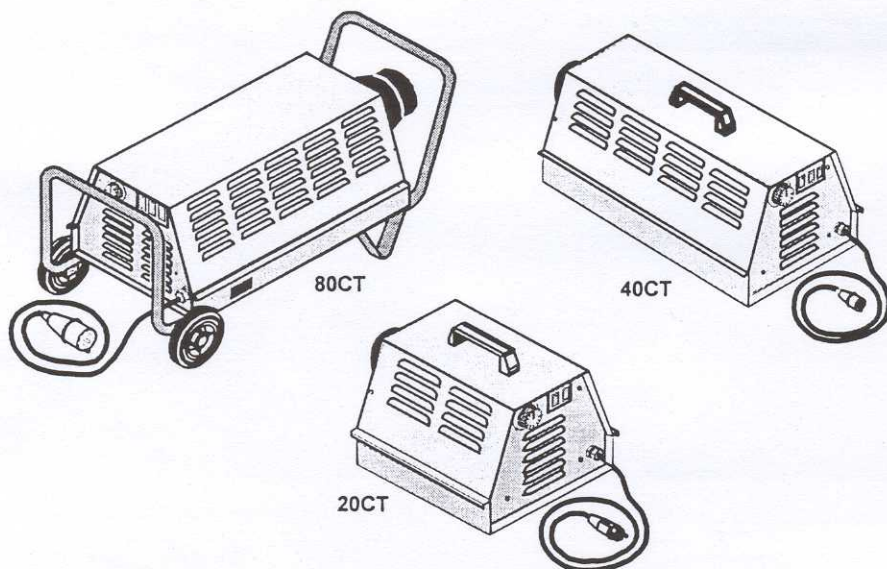


Handleiding Portable Electric Heaters

20 CT

40CT

80CT



Het is de verantwoordelijkheid van iedere gebruiker,
om deze handleiding eerst goed te lezen,
voordat de Heater gebruikt wordt.

Technische Specificatie

Model		20CT	40CT	80CT
Spanning	Volts / Fase	230-1	400-3	400-3
Frequency	Hz.	50	50	50
Stroom Max.	Amps	13	13	22
Capaciteit kw.	Kw.	3	4,5 / 9	6 / 9 / 15
Capaciteit max.	Kcal/h.	2600	7800	13000
Kabel	mm. ²	3G 2,5	4G 2,5	4G 4
Stekker	CEE	Euro	4-5P.16	4-5P.32
Output Diameter	mm.Ø	98	120	150
Air Speed	m/sec.	7,5	12	15
Air output	M ³ /h.	200	500	900
Delta T	°C.	60	70	90
Druk max.	Pa.	100	390	430
Geluid op 2 m. afstand	dB(A)	40	55	60
Omgevings Temp	Max. °C.	40	40	40
Lengte Heater	mm.	400	670	980
Breedte	mm.	335	335	430 - 520
Hoogte	mm.	270 - 310	270 - 310	480
Gewicht	kg.	10,5	19	34
Protection		IP44	IP44	IP44
CE	-	Ja	Ja	Ja
Max.Zekering in verdeel-	Amps.	16	16	25
kast voor de Heater.				

Vermelde technische gegevens zijn afgerond.
Draairichting ventilator, altijd goed.

1 - Voorwoord.

Geachte klant,

Wij danken U voor de aanschaf van deze Portable Electric Heater. De heater is bedoeld om lucht te verwarmen in bouwwerken / keten, enz. en is gemaakt voor horizontale binnen opstelling.

Wij streven voortdurend naar verbeteringen van onze producten, Hieruit voortvloeiende veranderingen zijn zonder voorbehoud, en zonder de verplichting de reeds op de markt zijnde heaters te wijzigen.

2 - Algemene Veiligheids Voorschriften.

De Heater dient altijd op een **goed geaard** stopcontact aangesloten te worden, dat aan in het land geldende normen voldoet

Het feit dat de Heater goed functioneert, wil niet zeggen dat hij ook goed **geaard** is, bij twijfel raadpleeg een deskundige.

Indien U een verlengkabel gebruikt, zorg er voor dat deze goed geaard is, en zwaar genoeg is voor de Heater.

Bij gebruik van een kabelhaspel, rol deze helemaal uit, anders verbrandt de haspel.

De lucht IN en UITLAAT nooit afdekken of blokkeren en er geen voorwerpen in steken

Plaats geen brandbare voorwerpen vóór de Heater, houd voldoende afstand. De Heater niet in explosie gevaarlijke ruimtes gebruiken of in ruimtes met agressieve gassen, zoals Amoniac, Lijm / Verf verdunners, enz.

Verwijder nooit de kap als de Heater aangesloten is op het stopcontact. Reinig de binnenkant van de Heater nooit met water, maar met perslucht.

Indien U zichtbare gebreken constateert, de Heater direct spanningsloos maken, en laten repareren door een deskundigen.

Houd steeds rekening met de geldende veiligheids voorschriften ter preventie van gevaar en ongevallen.

3 - Installatie.

Controleer of de Heater op de juiste spanning / frequency wordt aangesloten Zie Typeplaat, komt dit niet overeen, **Heater niet aansluiten.**

Plaats de Heater altijd horizontaal met de voetdoppen onder.

Stel de Heater in werking met de schakelaars, ventileren en / of verwarmen. Zet de thermostaat op de gewenste temperatuur, nooit te hoog instellen.

Het wisselen van 2 fase draden in de stekker, heeft geen invloed op de werking van de Heater. NUL pen van een 5 polige stekker niet gebruiken.

4 - Onderhoud,

De Heater vereist naar gelang het gebruik, enig onderhoud, voer deze dan ook uit.

Verbreek voor aanvang van de onderhoudswerkzaamheden de **netspanning**. Verwijder de kap en reinig de binnenkant van de Heater met perslucht. Gebruik nooit water of een andere vloeistof voor het reinigen van de binnenkant. Controleer of de ventilator goed draait, maak indien nodig de schoepen voorzichtig schoon, om uitbalans trillingen te voorkomen. Controleer de Heater op eventuele gebreken.

5 - Garantie,

De klant heeft recht op 12 maanden fabrieksgarantie, vanaf de datum van levering aan de koper, met inachtneming van onderstaande voorwaarden.

Eventuele verzendkosten zijn voor rekening van de klant.

De garantie is alleen van kracht indien de Heater volgens voorschrift is geïnstalleerd, wordt gebruikt en onderhouden.

De garantie wordt uitgesloten bij defecten als gevolg van:

- 1 - Aangesloten is op een andere spanning of frequentie, dan vermeld op het type plaatje.
- 2 - Ruw gebruik, of achterstallig onderhoud.
- 3 - Ondeskundige reparatie, onderhoud, of gebruik.
- 4 - Wijzigingen van de Heater.
- 6 - De Heater te nat of in het water gestaan heeft.
- 6 - Gebruikt is in agressieve ruimten (Amoniac - Lijm / Verfverduunners) enz. Dit ter beoordeling van de fabrikant.

De garantie heeft alleen betrekking op, tijdens de garantie perioden aan het licht gekomen gebreken, voor zover deze berusten op materiaal of fabrikage fouten.

6 - Aansprakelijkheid,

De aansprakelijkheid van de fabrikant is uitdrukkelijk beperkt tot het nakomen van omschreven garantie verplichting van de Heater.

Elke vordering tot schade vergoeding van de fabrikant / leverancier zijn **uitgesloten**, behoudens de garantie verplichting van de Heater.

Volgschade van welke aard dan ook, veroorzaakt door de Heater, **zijn uitgesloten**.

Verplichtingen tegenover en afspraken met derden, zullen door ons niet **erkend** worden.

Deze garantie voorwaarden zijn algemeen bindend.

7 - De werking van de Heater,

De Heater is dubbelwandig uitgevoerd, bestaande uit een sendzimir plaatstalen binnen bak, en een buiten omkasting.

In de binnenbak zijn één of meerdere RVS verwarmings elementen gemonteerd, en een radiaal ventilator, die de lucht over de elementen blaast.

Op de binnenbak zijn 1 of meerdere Maximaal thermostaten gemonteerd, die de hoofdstroom en stuurstream uitschakelen als de Heater te warm wordt, bijvoorbeeld als de lucht IN of UITLAAT te klein is (te lange slang)

Na het afkoelen van de maximaal thermostaten schakelen deze van zelf weer in (automatische Reset)

Zorg wel voor een betere lucht stroom.

8 - Bediening,

De Heater is uitgevoerd met 2 of 3 wipschakelaars.

Schakelaar 1 Zwart - Aan / Uit Ventilator continu.

Schakelaar 2 Rood - Aan / Uit Verwarming.

Schakelaar 3 Rood - Aan / Uit Verwarming 40CT + 80CT

Regel thermostaat 2 - 38 °C.

Tabel van opgenomen stroom

	Stand	kW.	Stroom / Fase
20CT	0	0	0
230V.-1~	Schak.1 Zwart	Ventileren Continu	0,28
3 kw.	Schak.2 Rood	3	13 / 1
40CT	0	0	0
400V.-3~	Schak.1 Zwart	Ventileren Continu	0,4 / 2 fase
9 kw.	Schak.2 Rood	4,5	11 / 2 fase
	Schak.2+3 Rood	9	13 / 3 fase
80CT	0	0	0
400V.-3~	Schak.1 Zwart	Ventileren Continu	0,7 / 2 fase
15 kw.	Schak.2 Rood	6	9 / 3 fase
	Schak.3 Rood	9	13 / 3 fase
	Schak.2+3 Rood	15	22 / 3 fase

9 - Storingen verhelpen,

De meest voorkomende storingen zijn:

- A - **Eén zekering defect** in Uw installatie. (Draai deze goed vast)
- B - **Eén draad los** of verbrandt in de stekker of verlengkabel
(Vuile pennen of bussen van de stekker, schroeven los)
- C - **Kabel of verlengkabel afgeknelde**, één draad onderbroken.
- D - **Fase - NUL draden verwisseld** in een 5 polige stekker / contra.
- E - **Spanning te laag** De 40CT en 80CT Heaters zijn voorzien van een spannings relais, die inschakelt bij ca.330 Volt en afvalt bij ca.160 Volt tussen 2 fase.(Stuurstroom)

De 40CT en 80CT Heaters zijn ook voorzien van 2 stuurstroom zekeringen 2 Amp.Traag 500 Volt afm.32 x 6,3 Ø

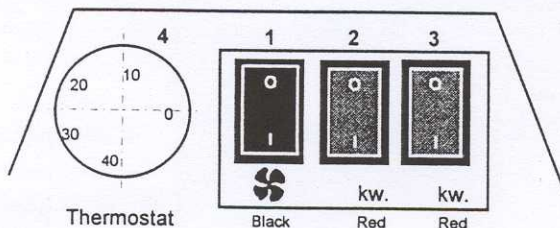
Als deze zekeringen defect zijn, **is de heater defect.**

Zoek dan eerst de storing, voordat U nieuwe zekeringen monteert.

Raadpleeg een deskundige, of Uw leverancier.

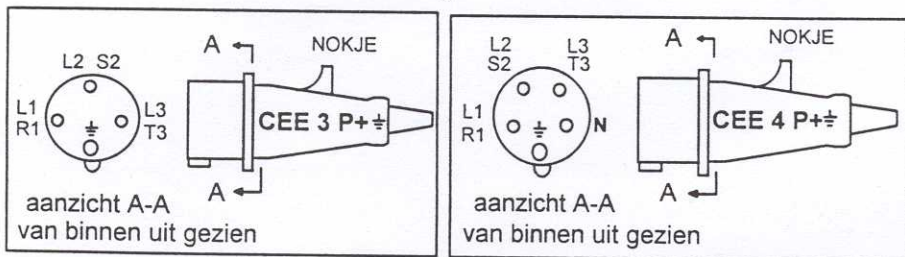
Constatering van de meest voorkomende storingen

Schak.	Stand	Storing	Mogelijke oorzaak
1	0	Ventilator draait niet,	Thermostaat te laag, geen spanning.
2 / 3	1	geen warmte.	één zekering defect, in Uw installatie.
1	0	Vent. draait normaal,	één zekering defect, in Uw installatie.
2 / 3	1	weinig warmte 50%	Kabel defect, Heater draait op 2 fase.
1	1	Vent. draait normaal,	Spanning te laag.
2 / 3	1	geen warmte.	één zekering defect, in Uw installatie. Kabel defect, Heater draait op 2 fase.



40CT - 80CT

Stekker montage 40CT 80CT



CEE Plug 4pole (3P.+ E \perp) 32 A. CEE Plug 5pole (4P.+ E \perp) 32 Amp. 6 h.
 NUL (N) niet gebruiken.

Schroef de stekker uit elkaar, schuif het huis van de stekker over de kabel.

Monteer de kabel, gebruik altijd adereindhulsjes.

Let op de AARDRAAD, draai de schroeven goed vast.

Monteer de trekontlasting, monteer het stekkerhuis.

Groen / Geel = AARDRAAD \perp

L1 of R1 Bruin Fase R

L2 of S2 Zwart Fase S

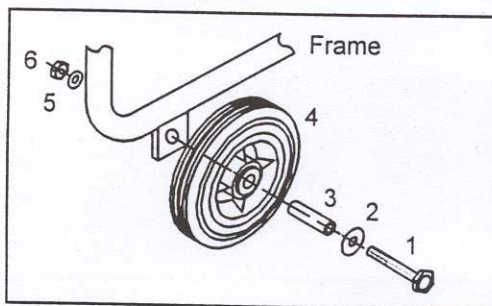
L3 of T3 Blauw Fase T

Bij het gebruik van een 5 polige stekker,
 de Nulpen NIET gebruiken.

Blauw mag in dit geval gebruikt
 worden als Fase draad
 bij een 4 aderige kabel.
 (NEN 1010 - 514.3.4)

Het wisselen van de kleuren heeft geen invloed op de werking van de Heater.
 Draairichting van de ventilator is altijd goed.

Wiel montage 80CT



- 1 = Bout M10 x 70
- 2 = Ring 30 Ø
- 3 = Asbus
- 4 = Wiel 160 Ø
- 5 = Tandveerring
- 6 = Moer M10

Part List Portable Electric Heater

	Model	20CT	40CT	80CT
	volts / Fase	230-1~	400-3~	400-3~
	Kw.	3	9	15 of 18
	Amp.	13	13	22 of 26
Pos	Omschrijving	Onderdelen nummers		
1	Motor	2001	4001	8001
2	Motor Beugel	2002	2002	8002
3	Lucht Inlaatrand	2003 (2x)	2003 (2x)	2003 (2x)
4	Condensator	2004	4004	8004
5	Element 230 V./ 3 kw.	2005	2005 (3x)	8005 (3x)
		-	-	-
6	Element 230 V./ 2 - (15kw)	-	-	8006 (3x)
6 A	Element 230 V./ 3 - (18kw)	-	-	8006 A (3x)
7	Element Ring	2007 (2x)	2007 (6x)	2007 (12x)
8	Element Moer	2008 (2x)	2008 (6x)	2008 (12x)
9	Max.Clixon	2009	4009 (3x)	4009 (5x)
10	Nakoel Clixon 45°C.	-	4010	4010
11	Regel Thermostaat	2011	2011	2011
12	Connector SFK7	2012	2012	2012
13	Isolatie plaat	2013	4013	8013
14	Wipschak.2P. Zwart	2014	2014	2014
15	Wipschak 2P. Rood	2015	2015 (2x)	2015 (2x)
16	Frontplaat Wipschak.	2016	4016	8016
17	Relais 25Amp.	2017	2017 (2x)	2017 (2x)
18	Spanning Relais	-	4018	4018
19	Trafoformer 400/230 V.	-	4019	4019

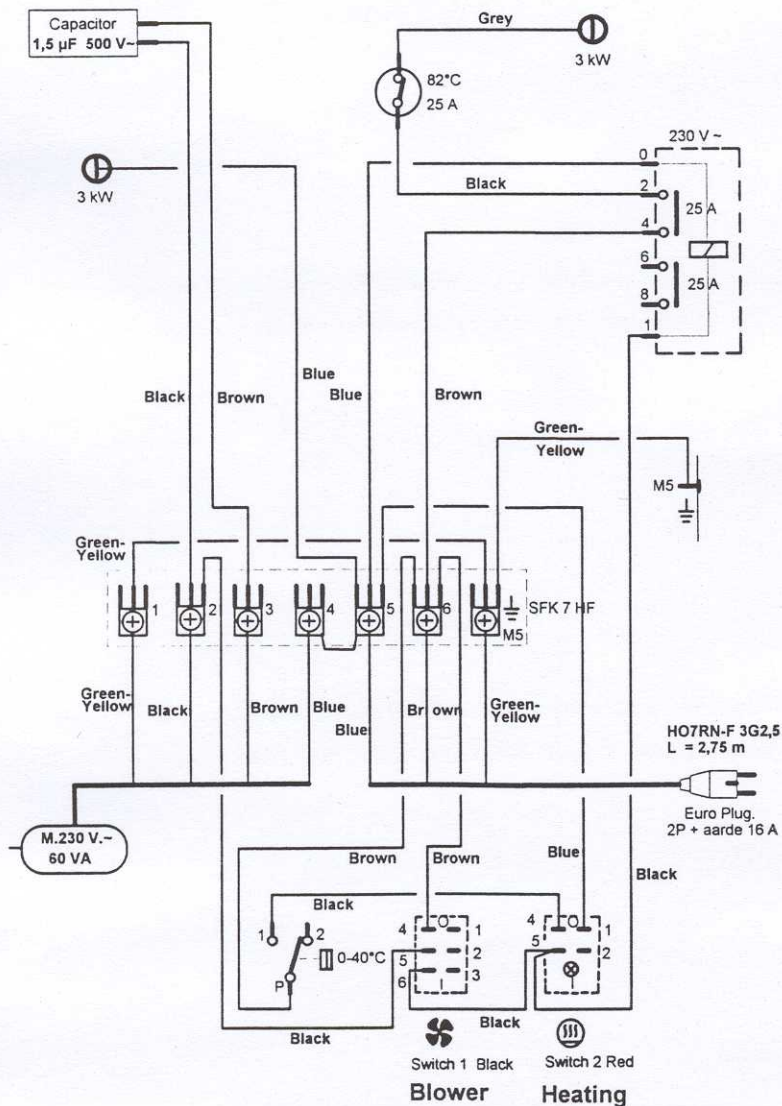
Part List Portable Electric Heater

	Model	20CT	40CT	80CT
	Volts / Fase	230-1~	400-3~	400-3~
	Kw.	3	9	15 of 18
	Amp.	13	13	22 of 26
Pos	Omschrijving	Onderdelen nummers		
20	Zekering Houder	-	4020 (2x)	4020 (2x)
21	Zekering 32x6,3Ø -2A	-	4021 (2x)	4021 (2x)
22	Set Bedrading	2022	4022	8022
23	Afdekplaat Melinex	2023	4023	8023
24	Klem wartel + moer	2024	2024	8024
25	Aansluitkabel	2025	4025	8025
26	Stekker	2026	4026	8026
		-	-	-
27	Voorplaat met Uitblaas	2027	4027	8027
28	Achterplaat (Oranje)	2028	4028	8028
29	Bodemplaat (Oranje)	2029	4029	8029
30	Kap (Wit)	2030	4030	8030
31	Handgreep 122 mm.	2031	2031	-
32	Voetdop 30x15	2032 (4x)	2032 (4x)	-
33	Frame (Zwart)	-	-	8033
34	wielen 160 Ø	-	-	8034 (2x)
35	Type plaat	2035	4035	8035
36	Handleiding	2036	2036	2036
37	Doos	2037	4037	8037

Wiring Diagram 20CT

MANUAL

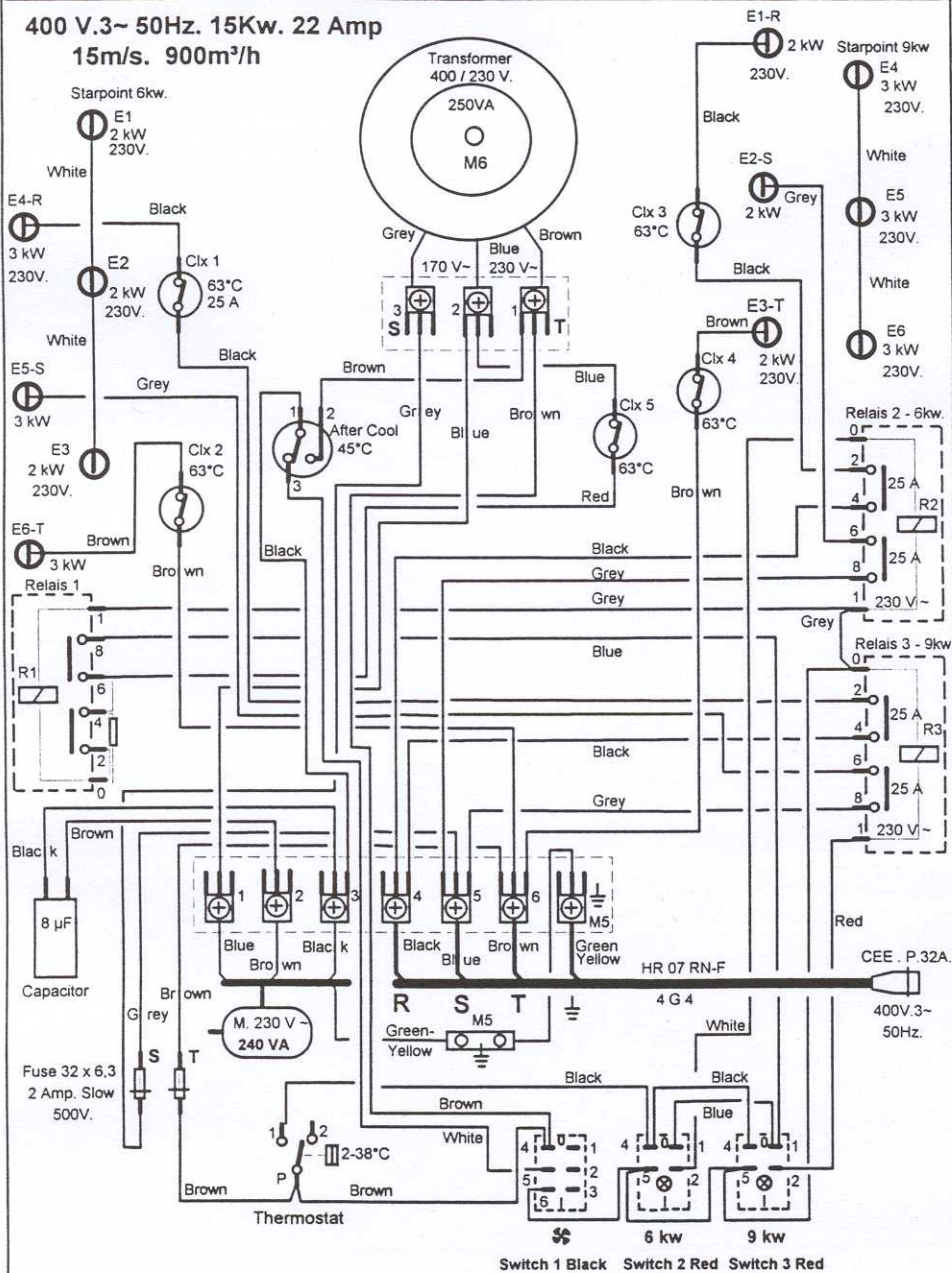
230 Volt 50Hz. 3kw. 13 Amp. 7,2m/sec. 200 m³/h.



Wiring Diagram 80CT

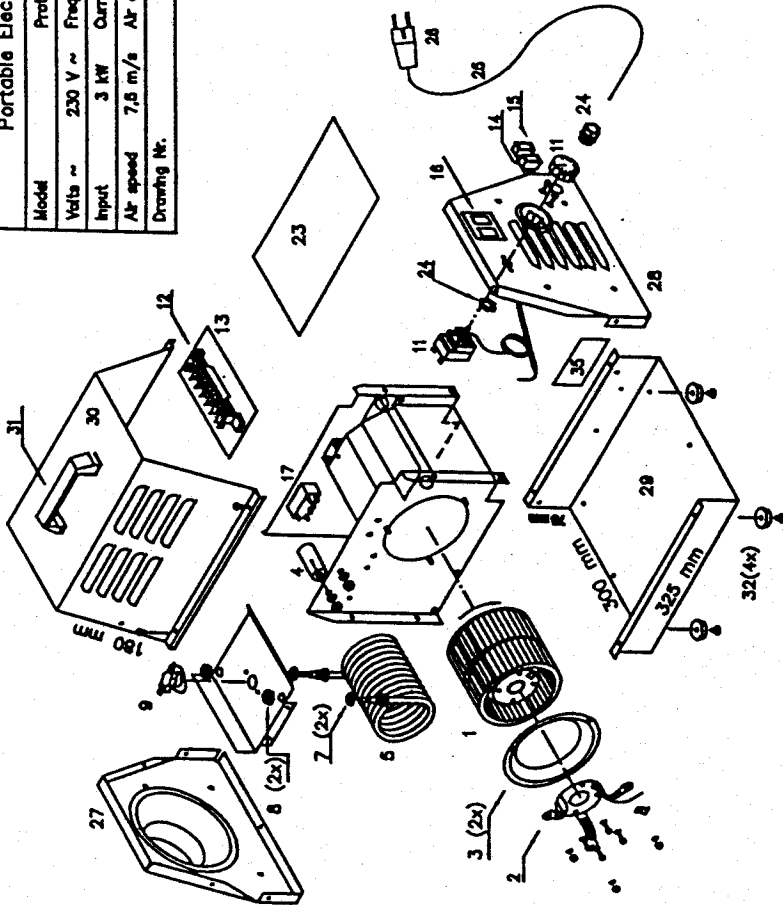
MANUAL

400 V.3~ 50Hz. 15Kw. 22 Amp
15m/s. 900m³/h



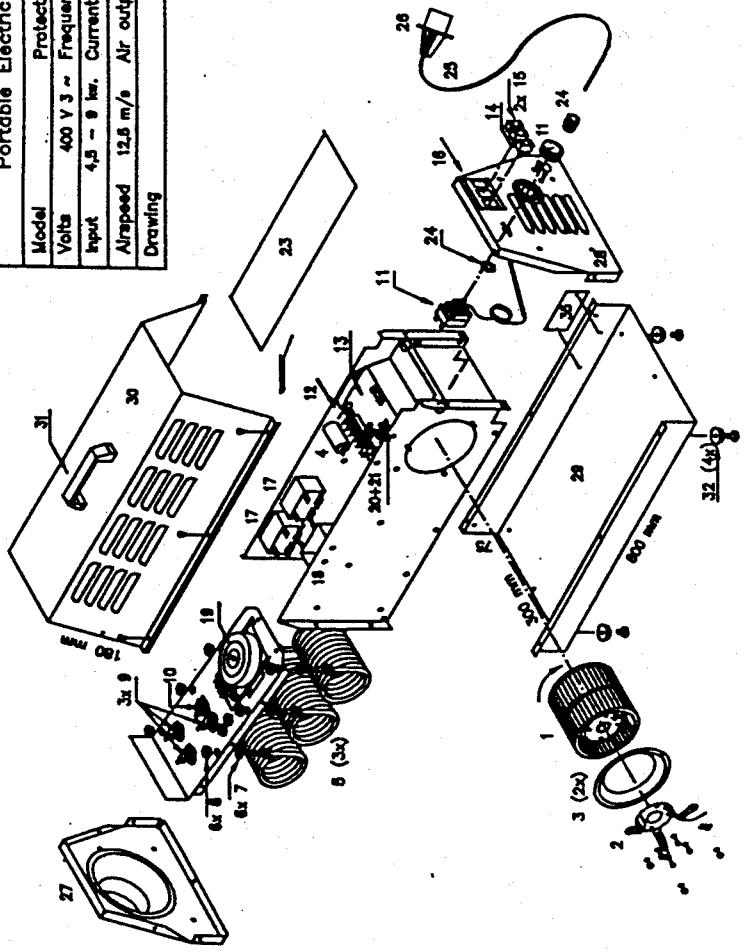
Portable Electric Heater

Model	P 44
Protection	IP 44
Volts ~	230 V ~
Frequency	50 Hz
Input	3 kW
Current	13 A
Air speed	7,8 m/s
Air output	200 m ³ /h
Drawing Nr.	

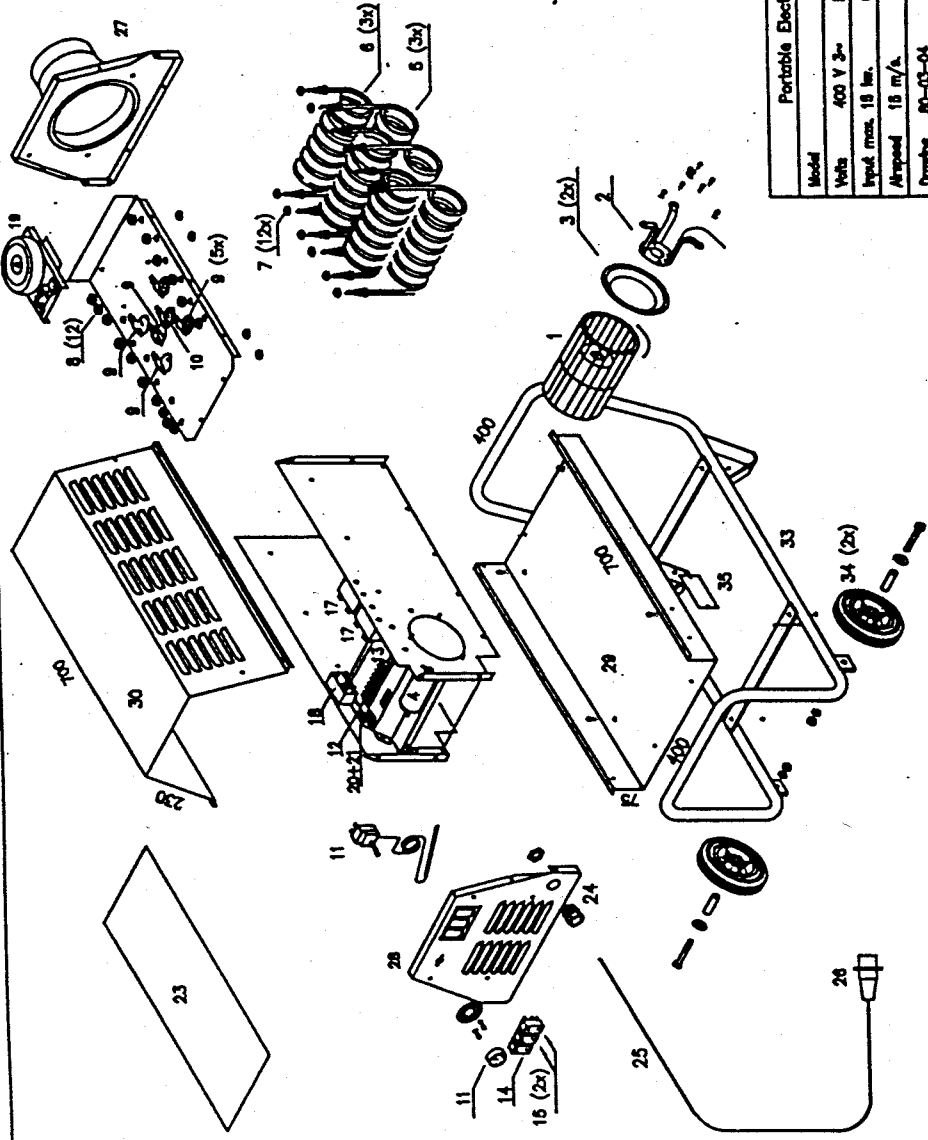


Portable Electric Heater

Model	P 44
Volts	400 V 3 ~
Frequency	50 Hz
Input Current	13 A
Airspeed	12,5 m/s
Air output	500 m ³ /h
Drawing	



Portable Electric Heater			
Model	Production	P-44	
Volts	400 V 3~	Frequency	50 Hz.
Input max.	18 kw.	Current	22 A.
At speed	18 m ³ /h.	Air Output	800 m ³ /h.
Drawing		80-03-04	



ANDREWS . SYKES BV.

Hoefweg 151 - 155

NL 2665 CD - Bleiswijk

Tel: 010 - 521 44 55

Fax: 010 - 521 57 19