

**HANDLEIDING**  
**STOF AFZUIGER**  
**MOBIL-JET 100**



Gjerde Mobil-Jet 100 / 400V~ (195 148 10)

**LET OP !**

***VOORDAT U DE MACHINE IN GEBRUIK NEEMT:  
EERST DEZE HANDLEIDING GOED LEZEN EN INSTRUCTIES OPVOLGEN !***

**Fabrikant:**  
AL-KO THERM GMBH  
Bereich Absaugtechnik  
Hauptstr. 248-250  
89343 JETTINGEN-SCHEPPACH

Wijzigingen voorbehouden

**Importeur:**  
GJERDE BV  
MORS 9  
7151 MX EIBERGEN  
Tel. 0545-47 28 55  
Fax. 0545-47 28 65  
8e druk februari 2009



## INHOUDSOPGAVE

- 1 Algemeen
- 2 Levering en montage
- 3 Gebruiksaanwijzingen
- 4 Technische gegevens
- 5 Algemene veiligheidsaanwijzingen
- 6 Aansluiting van de afzuigslangen
- 7 Elektrische aansluiting
- 8 Instelling en controle van de minimale doorstroomcapaciteit
- 9 Inbedrijfstelling van de afzuiginstallatie
- 10 Filterreiniging
- 11 Verwijderen van de afvalstoffen
- 12 Onderhoud
- 13 Verhelpen van storingen
- 14 Vervangen van het hoofdfilter
- 15 Schakelschema
- 16 Belangrijke onderdelen
- 17 Overzicht van de onderdelen
- 18 EG-verklaring van overeenstemming
- 19 Garantie



**Optie:** Transportframe tbv Mobil-Jet 100  
Tilgewicht combinatie ca. 30 kg.

### 1. Algemeen

De Alko stofafzuiger is bij beperkte bedrijfsmatig toepassingen geschikt voor het afzuigen van droog houtstof en droge houtspaanders bij een enkele stofbron. Dit geldt ook voor stof van eiken- en beukenhout. Wanneer de stofafzuiger aan een stofveroorzakende houtbewerkingmachine (bijv. cirkelzaag, freesmachine, schaaftank, bandschuurmachine) volgens voorschrift wordt aangesloten en gebruikt, zijn het benodigde afzuigvermogen en het vereiste luchtreinigingsgehalte altijd gewaarborgd.

Bij aansluiting aan een "stofgeteste" houtbewerkingmachine met een stofveroorzakend element wordt dankzij de AL-KO stofafzuiger aan de TRK-waarde van 2mg/m<sup>3</sup> bij voortdurende met zekerheid niet overschreden, indien geen storende invloeden van buitenaf aanwezig zijn. Deze werkplek hoeft dan niet met meetinstrumenten te worden gecontroleerd.

Om van deze voordelen van de AL-KO stofafzuiger op lange termijn te blijven profiteren, dienen de in deze handleiding gegeven aanwijzingen zonder voorbehoud in acht te worden genomen. Lees deze daarom zorgvuldig door, voordat u de AL-KO stofafzuiger voor het eerst in bedrijf stelt. Mocht u desondanks nog vragen hebben, dan zullen wij deze te allen tijde graag beantwoorden. Wij hopen dat u bij het werken met deze aanwinst plezier beleeft aan de zuigkracht en de eenvoudige bediening.

Raadpleeg voor eventuele accessoires de bijgevoegde bescheiden.

### 2. Levering en montage

De ALKO AFZUIGINSTALLATIE wordt in gemonteerde toestand op een pallet of in een transportframe geleverd. Bij de uitvoering op een pallet kan, nadat de schroeven voor bevestiging op de pallet zijn verwijderd, het apparaat door twee personen van de pallet worden genomen.

Om de installatie bedrijfsklaar te maken moeten de 2 spansluitingen omlaag worden gedrukt en de afvalcontainer opzij worden gezwenkt. Let er hierbij op dat de sluitingen vlak tegen de containerwand aanliggen. Ga bij de aansluiting op het elektriciteitsnet te werk zoals in punt 7 beschreven.

### 3. Gebruiksvoorschriften

De afzuiginstallatie is getest volgens test norm GS-HO-07 van het Centraal Bureau voor Ongevallenpreventie en Bedrijfsgeneeskunde, Alte Heerstr. 11, 53757 St. Augustin, Vakcommissie HOUT, door het keuringsstation van deze vakcommissie, Kalscheuer Weg 12, 50969 Keulen. Hij is als zodanig geschikt bevonden voor het afscheiden van houtstof, waarbij de reststofnorm van 3 "H3", 0,1 mg/m<sup>3</sup> met zekerheid niet wordt overschreden en is voorzien van het GS-label met overeenkomstige aanvulling.

Het resultaat van de stoffest is gebaseerd op het afzuigen van droog houtstof en droge houtspaanders met een vochtigheidsgehalte van < 30%.

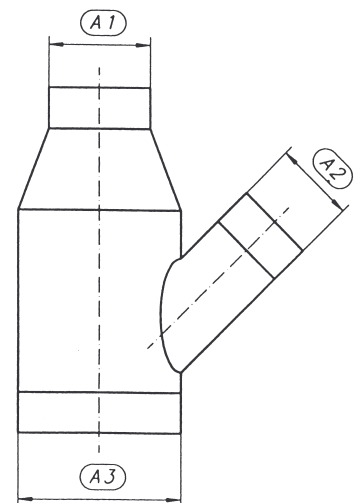
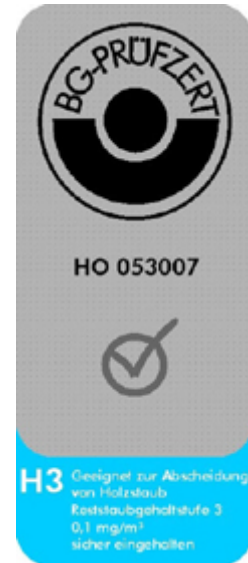
De afzuiginstallatie is geschikt voor het wegzuigen, afvoeren en afscheiden van houtstof en spaanders bij een enkele stofbron.

De afzuiginstallatie mag daarom slechts bij 1 stofbron worden ingezet. Indien, na het afzuigen op een bepaalde plaats, aansluitend stof bij een andere bron moet worden afgezogen, dan moet de aanzuigslang worden omgezet en de controle van de doorstroomcapaciteit van de nieuwe stofbron worden ingesteld.

Met de afzuiginstallatie kunnen houtspaanders en houtstof worden afgezogen bij houtbewerkingmachines waarvan de afzuigaansluitingsopening een diameter heeft van maximaal 100mm. Voor openingen met een kleinere diameter levert AL-KO passende reductiekoppelingen, die als tussenstuk kunnen worden aangebracht. Indien bij een houtbewerkingmachine luchtvervuilend afval op meerdere plaatsen moet worden afgezogen (bijv. een cirkelzaag met twee afzuigopeningen) kunnen de daarvoor benodigde extra onderdelen worden besteld.

Op onze Gjerde zaagmachines in combinatie met een houtstofafzuiger hebben wij verschillende testen gedaan. Het beste resultaat werd bereikt met onze koppelbuis 100/75/100mm, aangezien hiermee de gewenste luchtsnelheid van de onderafvoer voor zaagsel en spaanders werd behouden.

Uit rookproeven is gebleken dat bij de bovenafvoer nooit voldoende snelheid behaald kon worden, om het zaagsel af te voeren, maar wel voldoende volumestroom voor het afzuigen van het schadelijke fijne houtstof.



### 4. Technische gegevens

Algemeen			
Bedrijfsmodus	Continu bedrijf	Motorvermogen	0,75 kW
Gewicht machine	ca. 55 kg	Netspanning	400 V / 3 fase
Gewicht transportframe	ca. 50 kg	Frequentie	50 Hz
Tilgewicht MBJ100+frame	ca. 30 kg	Stroomopname	1,87 Amp.
Afmetingen L x B x H	1090 x 580 x 1700 mm	Toerental	2740 t/min.
Nominale volumestroom	680 m <sup>3</sup> /h	Beschermingsgraad	IP 54
Minimale volumestroom	566 m <sup>3</sup> /h	Onderdrukbeveiliging	Manometer (rd/gn)
Minimale onderdruk	960 Pa	Slangaansluiting	100 mm
Filteroppervlak	3,45 m <sup>2</sup>		
Filtermateriaal	CAT-C / BIA / H3	Max. geluidsdrukniveau	74 dB(A)
Filterreiniging	Handmatig	Opvangcapaciteit	100 L

Geluidsindicaties vlg. MRL appendix 1, punt 1.7.5 f in open veld, afstand 1m, hoogte 1,6m.  
Meting vlg. EN 23 744.

De gebruiker beschikt voor het afzuigen aan een stofproducerende bron bij een minimale doorstroomcapaciteit aan deze bron ter grootte van  $V_{min}$  over de hieronder aangegeven onderdruk:

$\varnothing$ (mm)	$V_{min}$ (m <sup>3</sup> /h)	Onderdruk bij aansluiting (Pa)	Bewaking $V_{min}$ PO voor ventilator (Pa)
100	566	960	1.560
80	362	1.390	1.740
63	224	1.630	1.840

De aangegeven waarden voor de statische onderdruk PO gelden voor de plaats van aansluiting van de stofbron aan de afzuiginstallatie bij gebruik van een 2 meter lange afzuigslang met dezelfde diameter als de afzuigkoppeling.

De benodigde onderdruk wordt door de fabrikant van het stofproducerende apparaat aangegeven. Deze waarde moet lager zijn dan die van de afzuiginstallatie, opdat het geproduceerde stof conform de voorschriften kan worden weggezogen.

## 5. Algemene veiligheidsaanwijzingen

- Met het apparaat mag uitsluitend worden gewerkt door personen die met de werking vertrouwd zijn en aan wie het gebruik uitdrukkelijk is opgedragen.
- De installatie mag in gesloten ruimtes worden gebruikt.
- De installatie mag niet worden blootgesteld aan vocht.(bv.regen)
- Er moet op worden gelet dat de stroomtoevoerleiding niet wordt beschadigd door platdrukken, trekken of er overheen te rijden.
- De stroomtoevoerleiding moet regelmatig op sporen van beschadiging of slijtage worden gecontroleerd.
- De installatie mag niet worden gebruikt wanneer de stroomtoevoerleiding niet in een onberispelijke conditie is.
- Ter vervanging van de stroomtoevoerleiding mag uitsluitend rubberkabel van het type HO7RN 5 x 1,5mm<sup>2</sup> worden gebruikt. Ter vervanging van de stekker moet een CEE-stekker van het type SH/16 Amp. worden gebruikt.
- Het vervangen van stroomtoevoerleiding en stekker mag alleen worden uitgevoerd door met deze werkzaamheden vertrouwde personen.
- Wanneer vervanging van net- of aansluitkabels noodzakelijk is, mag niet van de door de fabrikant aangegeven uitvoeringen worden afgeweken.
- De stekker mag pas in het stopcontact worden gestoken wanneer de afzuiginstallatie op de daartoe bestemde plaats is opgesteld.  
Aansluiting via CEE-stekker (bijv. wandcontactdoos) met vertraagde 16A zekering.
- Na gebruik of voor het verplaatsen van de afzuiginstallatie, en ook voor het uitvoeren van schoonmaak- of onderhoudswerkzaamheden dan wel het verwisselen of verwijderen van bewegende delen moet de stekker uit het stopcontact worden getrokken.
- Elektrische koppelingsinstallaties en adapters zijn bij gebruik van het apparaat niet toegestaan.
- Om het apparaat te doen functioneren mogen alleen originele AL-KO onderdelen worden gebruikt.
- Bij het afzuigen van stof van eiken- en beukenhout mag de gereinigde lucht uitsluitend worden teruggevoerd in de ruimte waaruit deze is afgezogen. Dit is gewaarborgd wanneer de afzuiginstallatie naast de houtbewerkingmachine staat opgesteld.
- Bij het afzuigen van stof van eiken- en beukenhout mag het door de afzuiginstallatie in de ruimte teruggevoerde stromingsvolume hoogstens 50% van de toegevoerde ventilatielucht bedragen. Bij open ventilatie kan worden uitgegaan van een luchttoevoer van 1 x de ruimtelijke inhoud (m<sup>3</sup>/u) (luchtverversingswaarde LW = 1 u).
- Bij gebruik van de AL-KO afzuiginstallatie bij een maximale doorstroomcapaciteit van 680m<sup>3</sup>/h moet daarom een zelfde hoeveelheid frisse lucht worden toegevoerd. Dit is bij natuurlijke luchtverversing het geval wanneer de inhoud van de werkruimte 680m<sup>3</sup> (bijv. bij een vloeroppervlak van 170m<sup>2</sup> en een plafondhoogte van 4m).
- Voor ontstekingsvrij gefabriceerde apparaten geldt:  
Tegen stofexplosies beveiligde industriële stofzuigers van het bouwtype 1 zijn veiligheidstechnisch geschikt voor het wegzuigen van brandbare stofsoorten (waterhoudend of droog) die vallen onder de stofexplosie- rubrieken St.1 en St.2 (Kst-waarde 300 bar x m x s-l) in zone 11 (zie ElexV, § 2 (4)). Deze mogen uitsluitend voor het opzuigen van oppervlakteverontreiniging worden gebruikt.

- Tegen stofexplosies beveiligde afzuiginstallaties van het bouwtype 1 zijn veiligheidstechnisch geschikt voor het wegzuigen van brandbare stofsoorten (waterhoudend of droog) die vallen onder de stofexplosie-rubrieken St.1 en St.2 (Kst.-waarde 300 bar x m x s 1) Zie ElexV, § 3 (4.)  
Deze zijn niet geschikt voor het afzuigen bij objecten (houtbewerkingmachines) waarbij een effectieve ontsteking niet is uitgesloten. Zij mogen uitsluitend voor het afzuigen bij individuele stofbronnen worden ingezet.
- Tegen stofexplosies beveiligde industriële stofzuigers en afzuiginstallaties zijn veiligheidstechnisch niet geschikt voor het op- dan wel afzuigen van explosiegevaarlijke of daaraan gelijkgestelde stoffen als bedoeld in § 1 Spreng, van stofsoorten die vallen onder stofexplosierubriek St 3, en van brandbare vloeistoffen.
- Voor het aansluiten van elektrisch aangedreven industriële stofzuigers en afzuiginstallaties mogen uitsluitend steekcontacten vlg. VDE 0165, alinea 7.1.4 worden gebruikt.  
Het gebruik van stekkerkoppelingen en adapters is niet toegestaan. Het stofopvangreservoir moet telkens wanneer nodig, worden geleegd. Er mogen uitsluitend originele onderdelen worden gebruikt.
- Vloeistoffen, agressieve gassen, licht ontvlambare stoffen, of gloeiende deeltjes (smeulende resten o.i.d.) mogen niet worden afgezogen. Het gebruik van de AL-KO afzuiginstallatie is bijv. in spuitrijen niet toegestaan. Afzuigen bij houtbewerkingmachines die effectieve ontstekingsvonken kunnen veroorzaken (bijv. meerbladige zaagmachines) is verboden.
- De buitenkant mag alleen met een vochtige doek en huishoudelijke schoonmaakmiddelen worden gereinigd.

## 6. Aansluiting van de afzuigslangen

Voor het aansluiten van een afzuigslang mogen uitsluitend slangen van elektrisch geleidend materiaal worden gebruikt. De elektrische aansluiting tussen slang en aansluitflens van de afzuiginstallatie moet correct zijn. Indien een flexibele "spiraalslang" wordt gebruikt, dan moet de isolatie van de spiraal worden gestript en bij het aanbrengen van de slang met behulp van een buisklem c.q. spanband tegen de wand van de aanzuigflens worden gedrukt. Kunststof slangen moeten van moeilijk ontvlambaar materiaal zijn.

## 7. Elektrische aansluiting

Alvorens het apparaat op het net wordt aangesloten, moet worden gecontroleerd of de op het door de fabrikant aangebrachte plaatje aangegeven bedrijfsspanning overeenkomt met de netspanning.

### **ATTENTIE: Let op de draairichting !!**

Bij de juiste draairichting staat de wijzer van de vacuümmeter in het groene vlak en is de lamp op de schakelkast uit.

Als de rode lamp op de schakelkast brand, dan kan dit de volgende oorzaak hebben:

- Verkeerde draairichting: Dit is op te lossen door de fasewisselaar te verdraaien in de 5 polige stekker.

Als de lamp blijft branden na het verdraaien van de fasewisselaar, schakel dan de machine uit en laat een vakman de installatie controleren. Mogelijk is er dan sprake van een "2 fasenloop" of is de nuldraad met een fasedraad verwisseld.

**ATTENTIE:** Bij een verkeerde draairichting wordt de installatie te heet.

Ook de capaciteit neemt dan af, waardoor het afzuigvermogen van de installatie vermindert.

## 8. Instelling en controle van de minimale doorstroomcapaciteit

De vereiste minimale doorstroomcapaciteit moet op de af te zuigen stofbron worden ingesteld (zie tabel punt 4). Aansluiting van een stofbron met een kleinere aansluitopening dan die van de afzuiginstallatie geschiedt door het aanbrengen van een reductiekoppeling tussen stofbron en afzuigslang.

Indien de diameter van de afzuigflens of de minimale doorstroomcapaciteit tussen twee in de tabel aangegeven waarden ligt, dan geldt de bij de eerstvolgende grotere diameter aangegeven instelwaarde.

## 9. Inbedrijfstelling van de afzuiginstallatie

De afzuiginstallatie moet zo dicht mogelijk bij de houtbewerkingmachine op een horizontaal vlak worden opgesteld. De remmen op de wieljes moeten worden vastgezet.

De aanzuigopening van het apparaat heeft een buitendiameter van 100mm.

De afzuigslang NW 100 moet met de spanklem aan deze aanzuigopening worden bevestigd.

## 10. Filterreiniging

De minimale doorstroomcapaciteit wordt door een in het apparaat ingebouwde onderdrukmanometer gecontroleerd.

Wanneer de installatie in bedrijf is, moet de onderdruk met korte tussenpozen worden afgelezen.

Staat de wijzer in het rood gemarkeerde gebied van de overeenkomstige schaalverdeling (100, 80, 63), dan is reiniging door meervoudig heen en weer te bewegen van de klophefboom noodzakelijk. Eerst de stofafzuiger uitschakelen, dan reinigen met klopstang.

Door het reinigen daalt de onderdruk.

Wordt na eenmaal reinigen de uitgangswaarde niet bereikt, dan dient men dit te herhalen.



## 11. Verwijderen van de afvalstoffen

Stof en spaanders worden tijdens het afzuigen in de afvalzak verzameld. Ter controle van de vulhoogte is in de afvalcontainer een kijkglas aangebracht. De onderkant van het kijkglas geeft de 50 literstand aan. Bij deze stand moet de zak worden vervangen.

Zodra het kijkglas aangeeft dat het maximale niveau is bereikt, moet de installatie voor plaatsing van een nieuwe zak worden uitgeschakeld. Na het losmaken van de spansluitingen wordt de afvalcontainer naar buiten gezwenkt. De afvalzak kan nu voorzichtig worden gesloten en uit de container worden genomen. Vervolgens dient de zak met afval overeenkomstig de plaatselijk geldende voorschriften worden afgevoerd. Bij het plaatsen van een nieuwe plastic zak moet erop worden gelet, dat deze glad tegen de wand van de container ligt en aan de bovenkant zo min mogelijk vouwen vertoont. Bij het uitvoeren van deze werkzaamheden moet altijd een stofmasker worden gedragen (masker met filter klasse 2). Ook moet worden voorkomen dat buitenstaanders hinder van het stof ondervinden.

## 12. Onderhoud

Het regelmatig onderhoud bestaat uit de

- dagelijkse controle
- maandelijkse onderhoudswerkzaamheden
- jaarlijkse keuring

De dagelijkse controle is een visuele controle op zichtbare gebreken. Het maandelijks onderhoud door een ter zake kundig persoon, houdt ook in, dat wordt gecontroleerd of de installatie c.q. delen daarvan zijn beschadigd en of lekken aanwezig zijn. Het juist functioneren van de controle van de doorstroomcapaciteit maakt deel uit van de jaarlijkse keuring door een deskundige.

De uitvoering van de onderhoudswerkzaamheden moet schriftelijk worden vastgelegd.

Indien nodig moeten reparaties worden uitgevoerd.

## 13. Verhelpen van storingen

Wanneer bij draaiende installatie de afzuigcapaciteit sterk afneemt of het afzuigen geheel ophoudt, is waarschijnlijk de afzuigslang verstopt. Om de verstopping te verhelpen moet de slang in een afgezogen ruimte worden gedemonteerd of naar buiten worden gebracht. De slang moet dan verticaal worden gehouden of worden opgehangen. Sla vervolgens met een rubberen hamer tegen de buitenkant van de slang het daarin samengeklonterde stof los.

Dit moet zodanig gebeuren dat buitenstaanders hiervan geen hinder ondervinden. Degene die de storing verhelpt moet in elk geval een stofmasker (filtermasker met deeltjesfilter, filterklasse 2) dragen.

### **ATTENTIE:**

De veiligheidstechnisch correcte werking van veiligheidsvoorzieningen ter voorkoming of beëindiging van gevaarlijke situaties moet volgens de algemene voorschriften van § 39 (3), VBG 1 tenminste eenmaal per maand door een ter zake deskundig persoon worden gecontroleerd.

Bij deze maandelijkse controle moet er worden gekeken:

- of de installatie of delen ervan zijn beschadigd
- of lekkages voorkomen (uittredend stof)
- of de controle van de doorstroomcapaciteit functioneert.

## 14. Vervangen van het hoofdfilter

Als de installatie langere tijd in gebruik is geweest, zal het filter door het vastzetten van fijne stofdeeltjes in de poriën op den duur verstopt raken. Deze fijne stofdeeltjes kunnen met aanwezige kloprichting niet worden verwijderd. In een dergelijke situatie moet men het filter (art.nr. 195.181) vervangen.

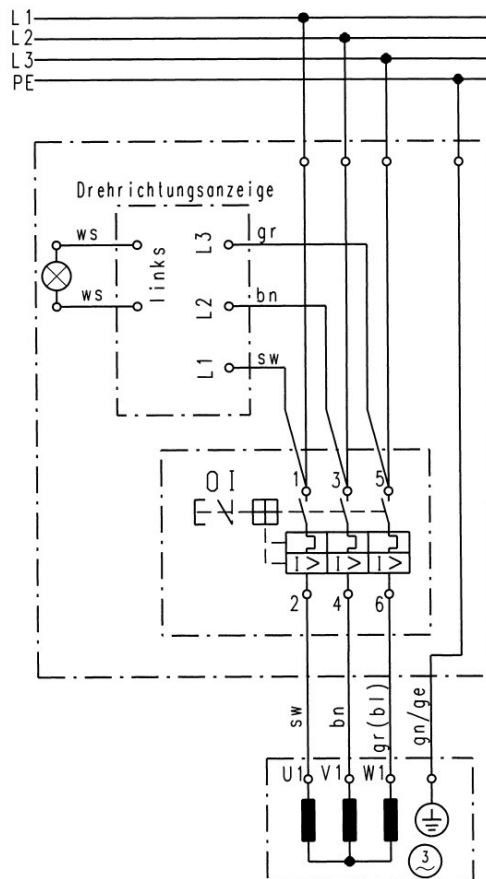
### ATTENTIE:

Voor het verwijderen van het filter, deze eerst goed kloppen en daarna de installatie spanningsloos maken. Til vervolgens de filterkast compleet met afzuigbocht van de afzuiginstallatie en leg deze op een werkbank. De 5 reinigingsstangen zijn na verwijdering van de borgmoer van de as – met een steeksleutel SW 10mm – te verwijderen. Na verwijdering van de borging kan de klopstang uit de doorvoer in de filterkast worden genomen. Het bovendeksel kan na het losdraaien van de sluitschroef worden afgenomen, vervolgens het zakkenfilter naar omhoog worden weggenomen. De inbouw van een nieuw filter dient in omgekeerde volgorde te gebeuren. Let bij het plaatsen van het filter op de stand van de klopstang. Monteer vervolgens het bovendeksel en de klopstang.

### ATTENTIE:

Voordat de complete filteropbouw op de installatie wordt geplaatst moet de afdichting van de onderkant van de filterkast en afzuigbocht worden gecontroleerd en eventueel worden vernieuwd. Bij het uitvoeren van deze werkzaamheden altijd een stofmasker dragen (masker met filterklasse 2). Ook moet worden voorkomen dat buitenstaanders hinder van het stof ondervinden. De installatie is nu weer gebruiksklaar.

## 15. Schakelschema



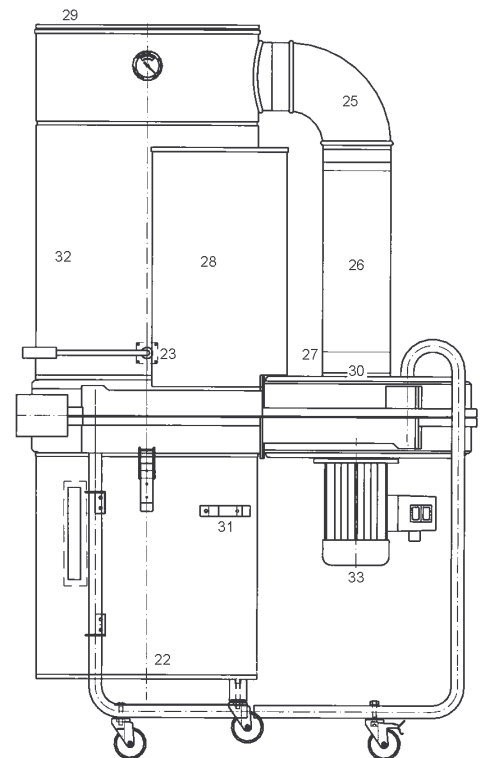
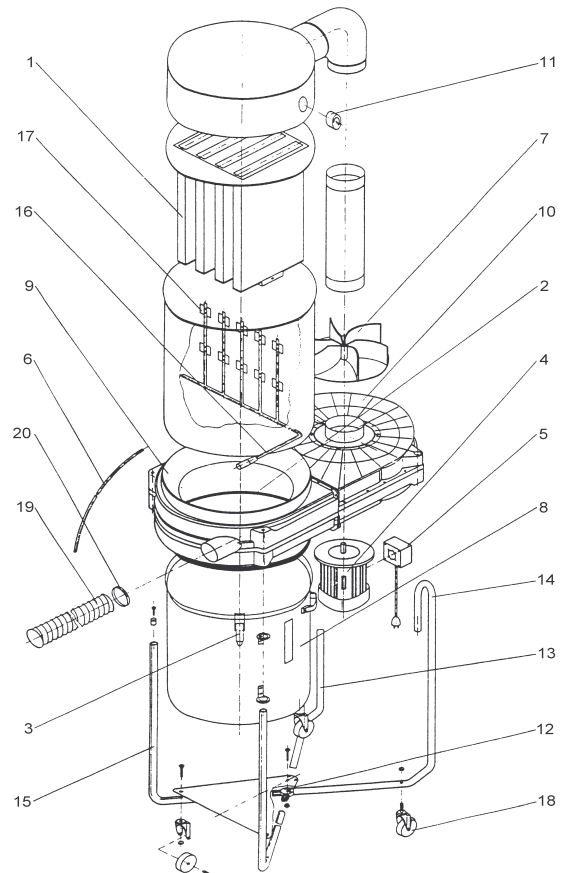
Op de 400V – 0,75kW elektromotor van de Mobil-Jet 100 is een 3-fasen aan-/uit-schakelaar gemonteerd met een 5 polige 16 Amp. contactdoos. Deze schakelaar (art.nr. 192276) is voorzien van draaiveld indicatie, thermische beveiliging (instellen op 1,8 Amp.) en de contactdoos (rd) is voorzien van een fasewisselaar.



## 16. Belangrijke onderdelen

Nr.	Art.nr.	Omschrijving
1	195181	Filterelement compleet
2	195153	Afdichtingen set
3	195154	Spansluitingen set (2) tbv afvallemmer
4	520754	Motor 0,75kW / 400V (zonder schak.)
4	520799	Motor 0,75kW / 230V (zonder schak.)
4*	520795	Adapter 68 naar 36
5	520363	Schakelaar aan/uit 400V 5p./16A
5	520094	Schakelaar aan/uit 230V
5	192276	Schakelaar met therm. beveiliging ed.
6	520338	Onderdrukslang L=1,3m (10x14mm)
7	520742	Schoepenrad Ø 320 mm H=94mm
8	195662	Afvalcontainer 100 L.
9	195156	Behuizing cycloon
10	848642	Behuizing elektromotor (zonder motor)
11	520342	Manometer tbv onderdrukmeting
12	195159	Montageset onderstel (X-vorm)
13	520159	Poot van onderstel L 813 (rechts)
14	520157	Poot van onderstel L 813 (links)
15	520062	Poot van onderstel L 600
16	195550	Klopstang incl. schraaprubbers
16	195623	Klopstang massief
NA	195551	Klopstangbegrenzer
17	520054	Set schraaprubbers (5 stuks)
18	195158	Zwenkwielenset 4 stuks
19	99220	Afzuigslang PU Ø 100mm L=2,2mtr.
20	5000015	Slangklem 100 mm
21		
22	936825	Klem tbv buis van onderdrukslang
23	937933	Kunststof lager 50x50mm (klopstang)
25	520078	Pijpbocht Ø 160mm / 90°
26	520077	Pijpstuk L=530 mm met Ø 160mm
27	933518	Slangaansluitstuk tbv manometer
28	848639	Metalen hoekstuk op uitblaas
29	934191	Deksel op filter Ø 530mm
30	845730	Plastic flens Ø 160/250mm
31	964527	Handgreep afvalcontainer
32	845609	Behuizing van filterelementen
33	850159	Waaierkap (plastic) op motor (grs)
33	850160	Waaierkap (metaal) op motor (zwt)
33	850158	Waaier motor transp. asgat 19mm
33	846947	Waaier motor zwart asgat 24,5mm
NA	<i>Niet</i>	<i>Afgebeeld</i>
NA	964537	Rubber tule tbv buisdoorvoer (nr.8)
NA	933213	Buis (L-vorm) Ø 10mm / L= 220mm.
NA	964547	Rubber tule tbv buisdoorvoer (nr.30)
NA	933214	Buis (L-vorm) Ø 10mm / L= 554mm.
NA	195149	Plastic afvalzak HxB / 900x860 mm.
NA	520615	Gummi-afdichtingsband (nr.9)

## 17. Overzicht van de onderdelen



## 18. EG-verklaring van overeenstemming

**Naam van de fabrikant:** AL-KO THERM GMBH  
Bereich Absaugtechnik  
**Adres van de fabrikant:** Hauptstraße 248-250  
D-89343 Jettingen-Scheppach

### *Hiermede verklaren wij dat de bouwwijze van de machine*

**Machine:** Stofafzuiginstallatie voor het opzuigen, transporteren en afscheiden van houtstof en spaanders bij alleenstaande stofbronnen.

**Serie:** FILTER MODUL REINLUFT

**Type:** MOBIL-JET 100, 400 V

### **voldoet aan de navolgende relevante bepalingen:**

EG-Machinerichtlijn 89/392/EWG,  
gewijzigd door 91/368 EWG, 93/44 EWG en 93/68 EWG  
EG-Laagspanningsrichtlijn 73/23 EWG,  
gewijzigd door richtlijn 93/68 EWG  
EG-Richtlijn elektromagnetische tolerantie 89/336 EWG,  
gewijzigd door richtlijn 91/263 EWG, 92/31 EWG en 93/68 EWG

### **Toegepaste harmonisatienormen:**

EN 292            Veiligheid van machines; Grondbeginselen, algemene opstellingsdefinities  
deel 1: Onderliggende terminologie, Systematiek  
deel 2: Technische grondbeginselen en specificatie.  
EN 294            Veiligheid van machines; Apparaten en installaties:  
Beveiligingen tegen het intreden van gevaarlijke situaties.  
EN 349            Veiligheid van machines:  
Minimum afstanden ter voorkoming van kneuzingen aan lichaamsdelen.  
EN 60 204-1      Veiligheid van machines; Elektrische inrichting van machines,  
deel 1: Algemene eisen.

### **Toegepaste nationale normen en technische specificaties:**

VDI 0165            Opstellen van elektrische installaties op explosiegevaarlijke plaatsen.  
VDI 3677            Filterende afscheidingsinstallaties.  
ZH 1/48            Installaties voor het afscheiden van explosiegevaarlijke stoffen met  
terugvoering van gezuiverde lucht in de werkruimtes.

  
-----  
Dipl. Ing. (FH) F. Kammerer - Techn. Leitung

Jettingen – Scheppach, 4-6-1998

## 19. Garantie

Gjerde BV neemt de verplichting op zich, binnen een jaar na leveringsdatum alle fouten en gebreken, die voortkomen uit materiaal- en/of productiefouten, te repareren.

Voorwaarde voor onder garantie vallende reparaties is, dat de stofafzuiger overeenkomstig de in deze handleiding gegeven aanwijzingen gebruikt en onderhouden wordt.

De garantie dekt noch de normale slijtage, noch beschadigingen, die terug te voeren zijn op ongevallen of andere omstandigheden zoals b.v. ondeskundige opstelling.

Gjerde BV beslist of het nakomen van de garantie geschiedt door het leveren van nieuwe onderdelen, of dat de machine bij Gjerde BV wordt gerepareerd.

NL (Benelux)

Voor dit apparaat geldt volgens onderstaande voorwaarden een garantieperiode van;

### 12 maanden

1. Wij waarborgen het toestel tegen gebreken in de materialen en in de fabricatie voor een periode van 1 jaar.
2. De vermelde periodes worden gehalveerd voor toestellen die gebruikt worden voor verhuur.
3. Bij defect gedurende de garantieperiode zal de vakhandelaar, naar eigen discretionaire keuze, de reparatie ervan gratis uitvoeren of het toestel vervangen, rekening houdend met de hierna volgende voorwaarden.
4. Alleen de erkende reparateurs mogen reparaties uitvoeren, zoniet vervalt de garantie definitief.
5. De waarborgperiode begint op de datum van aankoop door eerste gebruiker.
6. Bij gebreke hieraan dient het aankoopbewijs voorgelegd te worden bij iedere reparatie onder garantie. Wanneer noch de garantiekaart noch het aankoopbewijs kan worden voorgelegd, kan de aanspraak op garantie geweigerd worden.
7. De garantie dekt de volgende gevallen niet:
  - a. Periodieke controles, onderhoud en reparaties ingevolge normaal gebruik en slijtage.
  - b. De kosten van het vervoer van het toestel naar de fabrikant en de schade aan het toestel tengevolge van dit transport.
  - c. Schade aan het toestel te wijten aan:
    - verkeerd gebruik van het toestel, zoals het gebruik voor andere doeleinden dan waarvoor het bestemd is of het gebruik niet conform de handleiding;
    - onvoldoende onderhoud van het toestel of het gebrekkig uitvoeren ervan;
    - de installatie of het gebruik van het toestel niet conform de technische veiligheidsvoorschriften die van toepassing zijn in het land waar het toestel gebruikt wordt;
    - ongevallen, gevallen van overmacht zoals bliksem, wateroverlast, brand, oproer enz.
    - de vervanging van een onderdeel door een niet origineel onderdeel.

