

GJERDE



HANDLEIDING

BOUWCIRKELZAAG

1203-NL



LET OP!

**VOORDAT U DE MACHINE IN GEBRUIK NEEMT:
EERST DEZE HANDLEIDING GOED LEZEN EN INSTRUCTIES OPVOLGEN !**

Ernex AS te Tistedal verklaart hierbij dat deze handleiding een vertaling is van de oorspronkelijke gebruikershandleiding

Fabrikant:
ERNEX AS
N-1790 TISTEDAL
NOORWEGEN

Importeur:
GJERDE BV
MORS 9
7151 MX EIBERGEN
Tel. 0545-47 28 55
www.gjerde.nl

11e druk juni 2015

INHOUDSOPGAVE

1. Inleiding
2. Geschiktheid machine
3. CE-markering, aansprakelijkheid en garantie
4. Gevaren
5. Uitvoeringen
6. Technische gegevens
7. Toebehoren
8. Veiligheidswenken
9. Gebruiksklaar maken
10. Stelmogelijkheden
11. Werkwijzen
12. Controle, onderhoud en reinigen
13. Afdanken van de machine
14. Onderdelenlijst
15. Storingen
16. Schakelschema
17. CE-verklaring van overeenstemming

1. Inleiding

Een bouwzaag is in de hedendaagse bouwwereld een onmisbaar werktuig geworden.

Hij wordt gebruikt voor verschillende in de bouw noodzakelijke werkzaamheden, zoals schulpen, afkorten, en het zagen van wiggen of plaatmateriaal. Aan het werken met cirkelzagen zijn gevaren verbonden.

Om deze reden krijgen deze machines extra aandacht en worden, ook internationaal (Europese machinerichtlijn), aangemerkt als:

"MACHINES MET VERHOOGD RISICO"

De aanwijzingen in deze handleiding dienen er toe om u op een verantwoorde wijze met de bouwzaag om te laten gaan, en gevaren zoveel mogelijk worden voorkomen. Deze handleiding moet in zijn geheel als een bestanddeel van de bouwzaag worden beschouwd en door de gebruiker vooraf worden gelezen en begrepen. Voor ongevallen tengevolge van het niet opvolgen van de aanwijzingen kan de fabrikant niet aansprakelijk worden gesteld.

2. Geschiktheid machine

Deze bouwzaag is geschikt voor bewerking van hout en materialen met fysische en technologische eigenschappen die vergelijkbaar zijn met hout. (Deze bouwzaag mag niet worden gebruikt voor bewerking van gipsplaten, polystyreen en bitumen.) Het uitvoeren van bewerkingen die niet in deze handleiding staan worden als oneigenlijk gebruik beschouwd en vallen daarom buiten de verantwoordelijkheid van de fabrikant.

3. CE-markering, aansprakelijkheid en garantie

3.1 CE-markering

Om aan Europese richtlijnen te voldoen is de standaard bouwzaag type 1203 aan de voorgeschreven keuringseisen onderworpen (zie hoofdstuk 17) en voorzien van een CE-markering.

3.2 Aansprakelijkheid en geldigheid CE-verklaring van overeenstemming

Gjerde BV is nimmer aansprakelijk voor directe of indirecte schade veroorzaakt door transport, slijtage, uitvallen energievoorziening, ondeskundig handelen en het niet in acht nemen van deze gebruiksaanwijzing. Indien door derden constructieve veranderingen worden uitgevoerd en de veiligheid in het geding komt, vervalt voor de machine de CE –verklaring van overeenstemming.

Gjerde BV is nimmer aansprakelijk voor de betaling van enige door koper geleden gevolgschade.

3.3 Garantie

Gjerde BV neemt de verplichting op zich, binnen een jaar na leveringsdatum alle fouten en gebreken, die voortkomen uit materiaal- en/of productiefouten, te repareren. Voorwaarde voor onder garantie vallende reparaties is, dat de bouwzaag overeenkomstig de in deze handleiding gegeven aanwijzingen gebruikt en onderhouden wordt. De garantie dekt noch de normale slijtage, noch beschadigingen, die terug te voeren zijn op ongevallen of andere omstandigheden zoals b.v. ondeskundige opstelling.

Gjerde BV beslist of het nakomen van de garantie geschiedt door het leveren van nieuwe onderdelen, of dat de machine bij Gjerde BV wordt gerepareerd.

4. Gevaren

Door een verkeerde werkmethode of onvoldoende voorlichting en onderricht kunnen gevaren optreden voor de zager zelf en voor personen in zijn naaste omgeving.

De volgende gevaren kunnen zich voordoen bij het bedienen van bouwzagen.

4.1 In aanraking komen met het draaiende zaagblad

Dit kan plaatsvinden door:

- De afwezigheid of het verkeerd gebruik van de afschermingen en hulpmiddelen, zoals beschermkap, hulpgeleider, afscherming onder het tafelblad, spouwmes en duwhout.
- niet goed functioneren van beschermingen en hulpmiddelen.
- struikelen over een niet vlakke of niet opgeruimde vloer rond de bouwzaag.

4.2 Terugslag van het werkstuk

Bij terugslag van het werkstuk kan niet enkel de zager maar ook in de omgeving aanwezige personen door het met grote kracht wegvliegende werkstuk worden getroffen. Zij kunnen dan ernstig letsel oplopen.

Terugslag van het werkstuk kan de volgende, al of niet gecombineerde, oorzaken hebben:

- het zaagblad staat te laag boven het tafelblad waardoor het werkstuk bij het aanvoeren direct in aanraking komt met de tanden die zich in de richting van de zager bewegen.
- vastklemmen van het werkstuk op het zaagblad t.g.v. van het ontbreken van een spouwmes of door gebruik van een te dun dan wel verkeerd afgesteld spouwmes.
- niet gebruiken van een hulpgeleider of het verkeerd instellen daarvan.

4.3 Stukspringen van het draaiende zaagblad

Oorzaak hiervan kan zijn:

- een verkeerde manier van slijpen.
- verkeerd gemonteerd zaagblad.
- een foute werkmethode.
- het zagen van ongeschikt materiaal.

4.4 Elektrocutie en brand

Door een ondeugdelijke elektrische installatie kunnen metalen delen van de machine onder spanning komen te staan met als gevolg gevaar voor elektrocutie en brand.

4.5 Te hoog geluidsniveau

Door een te hoog geluidsniveau kan in de omgeving van een bouwzaag het gehoor van de bediener en andere personen worden beschadigd.

4.6 Schadelijke stoffen en dampen

Houtstof

Door het verspreiden van houtstof en inademen kan gevaar voor de gezondheid optreden.

Bij zaagwerkzaamheden buiten zonder stofafzuiging is het advies om altijd een stofmasker (klasse 2) te gebruiken. Ook moet worden voorkomen dat andere personen in de directe omgeving van deze werkzaamheden worden blootgesteld aan houtstof.

Kunststof

Bij het zagen van kunststof kunnen stoffen en/of dampen vrijkomen, die schadelijk zijn voor de gezondheid.

5. Uitvoeringen

5.1 Type 1203-NL standaard, zie voorblad

De uitvoering zonder aanvoertafel is zeer geschikt voor gebruik op de bouwplaats en andere locaties met wisselende werkplek. Het beweegbaar gedeelte in het tafelblad is 90° draaibaar.

5.2 Type 1203-NO met verstelbare aanvoertafel NO 2000mm

Deze machine, voorzien van een 2000mm lange rollenbaan, is meer geschikt voor een vaste opstelling in een timmerloods, nissenhut e.d.

6. Technische gegevens

Algemeen			
Afmeting tafelblad (LxB):	780 x 520 mm	Elektromotor:	2,2 kW, 230V, 1~, 50Hz
Werkhoogte (tafelblad):	875 mm	Toerental motor:	2800 t/min.
Gewicht zaagmachine:	ca. 95 kg	Toerental zaagas:	2700 t/min.
Soort zaagblad:	HM met wisseltanden	Thermische beveiliging:	14,0 A, 230 V.
Aantal zaagtanden:	30	Aandrijving zaagas:	V-snaar 9,5 x 787 mm
Snijbreedte:	3,2 mm		
Diameter zaagblad:	300 mm	Bekabeling	
Diameter asgat:	30 mm	Op 1203 machine:	Neopreenmantel
Dikte spouwmes:	2,5 mm (std.) of 3,0 mm		H07.Rn-F 4 x 1,5 mm ²
Materiaal spouwmes	gehard staal	Voedingskabel bouw:	3 x 2,5 mm ² (<10 mtr.)
Zaaghoogte (max.) bij 90°:	100 mm	Zekering verdeelkast:	1 x 16 A, traag 230V
Zaaghoogte (max.) bij 45°:	70 mm		
Doorvoerbreedte	850 mm	Specificaties houtstofafzuiging	
Snijnsnelheid (Ø300mm):	43 m/s	Minimale volumestroom:	680 m ³ /uur
		Minimale onderdruk:	960 Pa
Geluid op de werkplek (2006/42/EG annex 1-1.7.4.2)		Luchtsnelheid in de slang:	20 m/s
Geluid Onbelast:	79,0 dB(A)	Diameter op beschermkap boven:	75 mm
Geluid Belast:	87,5 dB(A)	Diameter onder het tafelblad (rond):	50 mm

7. Toebehoren

7.1. Standaard toebehoren

Type **1203-NL**, wordt geheel gebruiksklaar geleverd met:

- Zaagblad en spouwmes volgens technische gegevens.
- Geleiderplaat met hulpgeleider.
- Asvasthouder en sleutel voor het wisselen van het zaagblad.
- Steeksleutel 13/17 mm.
- Twee duwhouten met handgreep.
- Een gebruikershandleiding.
- Tilbeugel en wielen (zie 8.12 en foto)

Type **1203-NO met aanvoertafel NO 2000mm**, wordt naast bovengenoemde standaard toebehoren geleverd met:

- Een 2000 mm lange rollenbaan met bok.
- Aanslag 2600 mm lang met materiaalstop.

7.2. Extra toebehoren

Type **1203-NL**:

- Een 1000 mm lange aanvoertafel met koppelstuk.
- Een 1700 mm lange aluminium aanslag met materiaalstop.
- Afvoertafel incl. aanslag en rollenbaantje 300 x 300 mm.
- Speciale zaagbladen en spouwmesen.
- Afvoer rollenbaan 300 x 300 mm.
- Aansluitstuk t.b.v. stofafzuiging op de transparante kap.
- Mobiele afzuiginstallatie met toebehoren.



Opm.

Bovenstaande machines kunnen geleverd worden met een ALV-2 schakelautomaat t.b.v. een stofafzuiger.

8. Veiligheidswenken

8.1 Onderhoudswerkzaamheden

Het onderhoud moet uitsluitend door daartoe aangewezen en opgeleide personen worden uitgevoerd.

Zij moeten de inhoud van de gebruiksaanwijzing gelezen en begrepen hebben.

Dit geldt vooral voor de veiligheidsvoorschriften. De voor het onderhoud verwijderde beveiligingen moeten, voordat men de machine gaat gebruiken, terug worden geplaatst.

Haal bij alle onderhoudswerkzaamheden **altijd** de stekker uit het stopcontact!

8.2 Jeugdigen en onvoldoende opgeleide personen

Volgens het Arbeidsomstandighedenbesluit mogen uitsluitend personen van 18 jaar en ouder, die voldoende opleiding hebben genoten, aan een bouwzaag werken.

Als er – binnen het kader van een wettelijke regeling – voldoende deskundig toezicht is georganiseerd, mogen ook jongere personen aan deze machine werken. Met name geldt dit voor beroepsopleidingen.

8.3 Afscherming zaagblad

Boven het tafelblad wordt het zaagblad afgeschermd door een brede doorzichtige kap van slagvaste kunststof (polycarbonaat). Bij verdraaien van het draaiblad beweegt de kap mee en verandert de positie ten opzichte van het zaagblad niet. De kap is gemakkelijk met de hand in te stellen en schermt, mits deze op het werkstuk is gedrukt, het niet zagende deel van het zaagblad af. De houten lat aan de binnenkant voorkomt beschadiging van de kap door het zaagblad. De brede oploop voor op de kap zorgt er voor dat bij het aanvoeren van een hoger werkstuk dan de kap is ingesteld, deze omhoog gaat. De hoogtebegrenzer voorkomt dat de beschermkap boven op een bout wordt geparkeerd. Onder het tafelblad wordt het zaagblad afgeschermd door een stalen beschermkap. De scharnierbare klep geeft toegang tot bevestigingspunten voor zaagblad en spouwmes. Tijdens het draaien van het zaagblad moet deze klep altijd gesloten zijn.

8.4 Duwhout

Gebruik een zo gaaf mogelijk duwhout, vervang het tijdig. De meegeleverde duwhouten met handgrepen moeten - waar mogelijk - worden gebruikt. Dit geldt vooral in situaties waarbij men met de handen dichterbij dan 120 mm bij de zaag zal komen.

Het duwhout moet ± 400 mm lang, ± 80 mm breed en altijd dunner dan het te zagen materiaal zijn.

8.5 Zaagbladen

Het zaagblad is één van de belangrijkste onderdelen van de bouwzaag. De door Gjerde BV geleverde zaagbladen zijn afgestemd voor gebruik op de bouw. Een op juiste wijze geslepen en gemonteerd zaagblad verhoogt niet alleen de levensduur van het zaagblad, doch voorkomt ook scheuren of breuken en de daaruit voortvloeiende gevaren. Gebruik de zaagbladen altijd overeenkomstig de aanwijzingen van de fabrikant/leverancier. Het op het zaagblad vermelde toerental mag nooit worden overschreden.

Het gebruik van zaagbladen zonder hardmetalen tanden op de bouwzaag wordt, gezien het onderhoud en kwetsbaarheid van deze bladen, ten strengste afgeraden.

Vuistregels

Voor het zaagblad:

Aantal zaagtanden	
Weinig / minder bij:	Veel / meer bij:
Schulpen (zagen in lengte richting houtnerf)	Afkorten (zagen dwars op de houtnerf)
Zacht materiaal	Hard materiaal
Dik materiaal	Dun materiaal

Voor de aanvoersnelheid: Hoe harder het materiaal des te lager de aanvoersnelheid.

LET OP !

Vervang beschadigde of gescheurde zaagbladen direct. Afboren van scheuren biedt geen oplossing. In verband met het gevaar van scheurvorming mogen tandgronden niet scherp zijn uitgevoerd.

8.6 Vakkennis en instructie

Hij die met een bouwzaag werkt moet bekend zijn met:

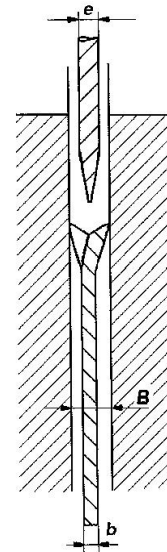
- de werking van de machine (inhoud van deze gebruiksaanwijzing).
- het te bewerken materiaal en de gevaren bij gebruik hiervan.
- het gebruik van de beveiligingen en hulpstukken.

Uitsluitend werknemers met voldoende vakkennis en onderricht mogen met deze machine werken.

8.7 Spouwmes

Een goed afgesteld spouwmes van de juiste dikte, houdt de zaagsnede zo ver open, dat vastklemmen en dus de kans op terugslag van het werkstuk wordt tegengegaan. Ook schermt het spouwmes de opkomende zaagtanden af en zorgt het voor geleiding van het werkstuk. De dikte van het spouwmes moet minimaal 0,2 mm groter zijn dan de lijfdikte van het zaagblad, maar kleiner zijn dan de breedte van de zaagsnede. Gjerde BV levert voor de 1203, spouwmessen in de dikten 2,5 en 3,0 mm.

Zaagblad			Spouwmes
Diameter	Zaagsnede B	Lijfdikte b	Spouwmesdikte e
300 mm	3,2 mm	2,2 mm	2,5 mm (std.) of 3,0 mm



8.8 Kleding, werkhouding en werkmethode

Kleding:

- draag altijd gladde op het lichaam aansluitende kleding met gesloten mouwen.
- draag geen los hangende sieraden of das.
- steek lang haar op of draag het in een net.
- vermijd het dragen van ringen.

Werkhouding:

- werk zoveel mogelijk met aaneengesloten vingers.
- neem tijdens het zagen zo veel mogelijk plaats naast het werkstuk.

Werkmethode:

- breng het zaagblad nooit tot stilstand door druk op de zijkant uit te oefenen.
- gebruik in situaties waarbij de handen dichterbij het zaagblad komen **altijd** een duwhout.

8.9 Stelwerkzaamheden

Voer stelwerkzaamheden **altijd** bij stilstaand zaagblad uit.

8.10 Verwijderen van houtresten (stof)

Verwijder nooit met de hand de materiaalresten die zich nabij het draaiende zaagblad bevinden. Klemzittend materiaal en stof dat kleeft aan de binnenzijden van de beschermkap, moet altijd bij stilstaand zaagblad worden verwijderd. De boven- en onder beschermkap van een bouwzaag die in een gesloten ruimte wordt gebruikt moet zijn aangesloten op een afzuiginstallatie. Deze installatie moet er voor zorgen dat de wettelijk gestelde emissiewaarde van 2 mg/m³ niet wordt overschreden. De toegepaste flexibele afzuigleidingen moeten potentieel geleidend zijn uitgevoerd.

8.11 Gehoorbescherming en geluidsbeperving

Bij bouwzagen, en houtcirkelzagen in het algemeen, ligt het geluidsniveau boven 80 dB(A). Volgens de Arbo-wet moet bij geluidsniveaus boven 85 dB(A) altijd gehoorbeschermingsmiddelen worden gedragen. Overigens is het aan te bevelen ook boven 80 dB(A) gehoorbeschermingsmiddelen te gebruiken, omdat er ook dan de kans op gehoorschade bestaat. Bij gebruik in de openlucht is het belangrijk om te weten dat cirkelzaagmachines aan de voor- en achterzijde (radiale richting) het minste, en aan de zijkanten (axiale richting) het meeste lawaai uitstralen. Wanneer men bepaalde objecten (woonwijken, scholen, ziekenhuizen, e.d.) hiertegen wil beschermen, dient men bij het opstellen van de machine, hiermee rekening te houden. Omdat de werkplek niet kan worden bepaald is de meting "A-gewogen geluidsniveau" verricht op 1mtr. van het machine-oppervlak en op een hoogte van 1,6mtr. boven het grondvlak (2006/42/EG annex 1-1.7.4.2).

8.12 Transport (verplaatsen)

Uit oogpunt van gezondheid is het door één persoon tillen van gewichten van meer dan 25 kg niet toegestaan. Het gewicht van de bouwzaag type 1203 bedraagt ca. 95 kg. Om deze machine handmatig te verplaatsen adviseren wij gebruik te maken van de tilbeugel d.m.v. tillen en trekken. Bij gebruik van de tilbeugel is de benodigde tilkracht 25 kg en kan de machine door een persoon veilig worden verplaatst. De 1203 machine niet aan de beugel en de baan verplaatsen. Bij het verplaatsen van de 1203 met een hijskraan moet men de machine aan de twee poten haken.

8.13 Grote en zware werkstukken

Om veilig en gezond lange, brede of zware werkstukken te zagen **moet** een ondersteuning (aan- en afvoertafel) worden gebruikt. Het door één persoon tillen van lasten zoals werkstukken, zwaarder dan **25 kg** is niet toegestaan.

Overige aandachtspunten:

- houd er rekening mee dat één persoon op een veilige manier grote werkstukken kan zagen.
- ongezaagde grote werkstukken moeten voor het bewerken, stabiel en zonder gevaar voor dompen, kunnen worden neergelegd.
- de delen van het werkstuk moeten na het zagen blijven liggen

Houd verder rekening met:

- de bereikbaarheid van de bedienings- en start/stopknoppen.
- een veilige en ergonomisch verantwoorde bedieningsplaats.

8.14 Orde en netheid

Ruim het afval, zoals stukken hout en zaagsel rond de bouwzaag regelmatig op.

8.15 Ontwikkelingen op het gebied van arbeidsomstandigheden

Gjerde BV neemt ontwikkelingen op het gebied van arbeidsomstandigheden serieus.

Voorbeelden hiervan zijn de voorzieningen om de machine aan te sluiten op een afzuiginstallatie en het standaard monteren van een tilbeugel en wielen. (zie 8.12).

9. Gebruiksklaar maken

9.1 Opstelling machine:

Plaats bij voorkeur de bouwzaag in een af te sluiten ruimte en op een voldoende stevige, vlakke en slipvrije ondergrond. (Max. toelaatbare hellingsgraad is 8 graden.) Rondom de machine moet voldoende plaats zijn om veilig te werken. Werkzaamheden waarbij instabiliteit van de machine kan optreden, zoals bij het zagen van grote of zware werkstukken, moeten worden uitgevoerd met een aan de vloer bevestigde machine. Voor bevestiging kunnen de gaten in de voetstukken worden gebruikt.

Boven de machine moet 750 tot 1000 lux verlichting aanwezig zijn. Ondanks dat de machine bestand is tegen weersinvloeden wordt aanbevolen om bij slecht weer of wanneer hij lange tijd niet gebruikt wordt deze onder een hoes te plaatsen.

9.2 Aansluiting op het elektriciteitsnet:

Gebruik nooit verlengsnoeren met een stroomdraaddoorsnede van minder dan 2,5 mm² en welke langer dan 10 meter zijn. Aansluitkabels met een stroomdraaddoorsnede kleiner dan 1,5 mm² mogen voor deze machines **NOOIT** gebruikt worden. Zorg altijd voor aansluiting met randaarding.

9.3 Aan- uitschakelen

De aan/uitschakelaar zit op de voorpoot links van machine. De nulspanningsbeveiliging zorgt er voor dat bij het wegvallen van de voedingsspanning deze automatisch uitgeschakeld blijft. Ook bij overbelasting schakelt de machine uit en kan na een afkoelingsperiode d.m.v. de startknop weer worden ingeschakeld.

De draairichting van het zaagblad staat op de beschermkap onder het tafelblad.

Opm.: Haal bij werkzaamheden aan de machine, **ALTIJD DE STEKKER UIT HET STOPCONTACT.**

9.4 Motorrem

Na het indrukken van de stopknop en bij stroomuitval remt de motor automatisch af en staat het zaagblad binnen 10 seconden stil. De mechanische reminrichting zit in de elektromotor.

9.5 Montage van hoofdgeleider /aanslag en hulpgeleider

Schuif de hoofdgeleider /aanslag vanaf de rechterzijde op de geleiderbaan. Bevindt de hoofdgeleider zich niet op gelijke hoogte met het draaiblad dan kan deze, met de bouten van de geleiderbaansteunen, worden ingesteld. Hiervoor moet eerst het zaagblad in de afkortstand (0 graden) worden geplaatst en vervolgens het draaiblad worden vastgezet. Controleer, b.v. met een winkelhaak, of de hoofdgeleider/aanslag en zaagblad een zuivere hoek van 90° vormen. Indien dit niet het geval is kan deze hoek, na losdraaien van de eerder genoemde bouten, worden gecorrigeerd. Draai na het instellen de bouten weer stevig vast. Monteer vervolgens de hulpgeleider tegen de hoofdgeleider/aanslag met de hulpgeleiderbout.

9.6 Montage van de korte aanvoertafel NL (lengte 1000 mm)

Monteer eerst de koppelplaat onder tegen de hoofdgeleider met de vier meegeleverde bouten. Schuif vervolgens de rollenbaan op de scharnierpunten en houd hierbij de achterzijde van de rollenbaan omlaag. Til nu de rollenbaan van achteren op en leg de rollagers op de bok. Stel hierna, met de stelknoppen aan de poten, de rollenbaan en bijbehorende bok horizontaal af.

9.7 Montage van de vaste afvoertafel

Monteer de korte rollenbaan met twee tapbouten op de achterkant van de bouwzaag. Hierbij moeten de rollen van de rollenbaan gelijk liggen met de bovenkant van het draaiblad. Zet vervolgens het hoekprofiel met buizen met twee bouten en moeren vast aan de onderste dwarsligger van het frame van de machine. Klap hierna de achtersteun van de afvoertafel uit en stel poten ongeveer op hoogte af. Schuif de buitenste buizen aan de voorzijde van de afvoertafel over de twee, reeds gemonteerde dünnere buizen en zet de enkele poot, met bij benadering de afvoertafel in horizontale stand, neer. Stel hierna de afvoertafel op gelijke hoogte van de eerder gemonteerde korte rollenbaan af. Doe dit met behulp van de stelknoppen aan de poten en de buizen.

Plaats vervolgens de lange aanslag met de pin in de opening die zich aan de zijkant van de kleine rollenbaan bevindt.

Zet het frame van de afvoertafel vast. De aanslag voor het afkorten, die samen met de aanvoertafel geleverd wordt, kan ook als afvoertafel worden gebruikt. De los bijgeleverde afkortaanslag kan dan op de lange aanslag worden aangebracht en op bijvoorbeeld 1 meter worden afgesteld.

Ter controle moet de afstand gemeten worden tussen het zaagblad en de afkortaanslag.

Vervolgens kan de juiste afstelling worden gemaakt met het pijltje op de afkortaanslag.

Als de lange aanslag niet wordt gebruikt kan deze op de haak onder de rollenbaan worden geplaatst.

Bij de afvoertafel wordt een z.g. platensteun geleverd voor het ondersteunen van brede werkstukken.

Deze platensteun kan in de gewenste positie in de daarvoor bestemde houder van de afvoertafel worden geschoven.



10. Stelmogelijkheden

10.1 Instellen hoogte zaagblad

De hoogte van het zaagblad kan met de hefarm en stelknop worden ingesteld. Om de hoogte te veranderen moet deze stelknop worden losgedraaid en kan het zaagblad met de hefarm op de gewenste hoogte worden gezet. Draai hierna de stelknop weer stevig aan.

10.2 Schuinstellen zaagblad (in schulpstand)

Als bij het schuinstellen het zaagblad op maximum hoogte staat ingesteld, dient men dit eerst iets te laten zakken. Stel vervolgens, na losdraaien van de knop op de gradenboog, het zaagblad onder de gewenste hoek in. Hierna moet deze knop weer stevig worden vastgezet.

Op de gradenboog, onder het tafelblad, kunnen hoeken tot 45° worden afgelezen.

10.3 Verstellen van draaiblad en zaagblad

Het draaibare deel (draaiblad) met zaagblad dat zich in het tafelblad bevindt kan 90° draaien.

Hierdoor is het mogelijk om, in het horizontale vlak, het zaagblad onder een hoek in te stellen.

De ingestelde hoek kan op de schaalverdeling die op de zaagtafel is aangebracht worden afgelezen.

De stelknop van het draaiblad zit aan de zijkant van het tafelblad boven de hefarm.

De verstelinrichting van het draaiblad is uitgerust met z.g. pré-stops. Een pré-stop treedt in werking bij instellingen van 0°, 45° en 90°. De hendel voor het en (dé)blokkeren van het draaiblad bevindt zich naast de stelknop voor het draaiblad.

10.4 Instellen beschermkap, hulpgeleider en gebruik duwhout

Het instellen van de beschermkap van de beveiliging, de houten hulpgeleider en het gebruik van het duwhout wordt bij de verschillende werkwijzen behandeld (hoofdstuk 11).

11. Werkwijzen

11.1 Algemeen

Voor het zagen moet:

- het hoofdstuk 8 “veiligheidswenken” zijn gelezen en begrepen.
- een voor het werk geschikt zaagblad zijn gemonteerd (gaaf, scherp enz.).
- het zaagblad op de juiste hoogte zijn ingesteld.
- een spouwmes op de juiste wijze zijn gemonteerd.
- de hoofd- en hulpgeleider zijn ingesteld.
- de beschermkap op de goede hoogte zijn ingesteld.
- twee duwhouten zich binnen handbereik bevinden.
- eerst de stofafzuiging worden aanzet.

11.2 Langszagen (schulpen)

Bij het schulpen is naast het in 11.1 genoemde het volgende van belang:

De opstelling van de hulpgeleider bij het schulpen is afhankelijk van de dikte van het hout. De voorkant van de hulpgeleider moet maximaal 10 mm voorbij het punt liggen waar het zaagblad het hout over de volle hoogte doorzaagt. Reikt de hulpgeleider verder, dan wordt de kans op klemmen van het werkstuk tussen zaagblad en hulpgeleider groter. Dit klemmen kan terugslag van het werkstuk in de richting van de zager en verbranden van het zaagblad tot gevolg hebben. Zorg bij het schulpen van een lang en/of breed werkstuk, altijd voor voldoende ondersteuning (aan- en afvoertafel). Als bij het schulpen van een smal werkstuk, en de afstand tussen geleider en zaagblad minder dan 120 mm bedraagt, moet een duwhout worden gebruikt.

11.3 Afkorten en verstekzagen van korte werkstukken

Bij het recht afkorten staat het zaagblad hoog en haaks op de hoofdgeleider ingesteld. De hulpgeleider is verwijderd en de vastzetknop van de hoofdgeleider losgedraaid. Met het werkstuk tegen de hoofdgeleider geplaatst wordt de machine gestart. Vervolgens worden beide langzaam naar het zaagblad toe bewogen.

Na de bewerking wordt bij stilstaand zaagblad het werkstuk weggenomen. Voor het onder verstek afkorten moet men het zaagblad, t.o.v. het horizontale vlak, onder een hoek instellen. Voor het afkorten van rond hout is deze machine niet geschikt.

11.4 Afkorten en verstekzagen van lange werkstukken

De bouwzaag is opgesteld in afkortstand, zie punt 11.3. Aan- en afvoertafel zijn geplaatst en het zaagblad bevindt zich geheel onder het tafelblad. De aanslag is zo opgesteld dat het werkstuk geheel kan worden doorgezaagd. Het af te korten werkstuk wordt op het tafelblad en de aan- en afvoertafel, tegen de aanslag gelegd. Na het starten van de machine wordt met een hand op het werkstuk en naast de beschermkap, een aangepaste neerwaartse druk uitgeoefend. Dit laatste is nodig omdat het zaagblad de neiging heeft het werkstuk op te tillen. Met de vrije hand wordt de hefarm (zaagblad) langzaam met constante snelheid omhoog bewogen. Na de bewerking wordt bij stilstaand zaagblad het werkstuk weggenomen.

Het afkorten onder verstek van lange werkstukken gaat, met uitzondering van de instelling van de zaaghoek, op gelijke wijze. Door het zaagblad met het draaiblad onder een andere hoek dan 90° in te stellen, bijvoorbeeld 45°, kan met zaagblad in verticale stand een verstek worden gezaagd. Zet men tevens de zaagas, t.o.v. het horizontale vlak in een schuine stand, dan kan een dubbelverstek worden gezaagd.

11.5 Het zagen van wiggen

Hierbij staat de machine in schulpstand.

Bij het zagen van wiggen moet een duwhout met daaraan bevestigde onderlegplaat worden gebruikt zoals weergegeven in afbeelding 1.

De afmetingen van de inkeping zijn afhankelijk van de grootte van de te zagen wiggen.

Het duwhout moet ongeveer 5 mm dunner zijn dan het hout waaruit de wiggen worden gezaagd, doch niet dunner dan 12 mm. De onderlegplaat dient om te voorkomen dat de wig tussen het tafelblad en het zaagblad schiet. Na het terug bewegen van het duwhout kan de wig veilig van de onderlegplaat worden afgenomen.

De voorzijde van de hulpgeleider moet tot op het hart van de zaagas geschoven worden, zodat een zo groot mogelijke geleiding wordt verkregen.



afbeelding 1

11.6 Het zagen van doorlopende sponningen

Bij het zagen van doorlopende sponningen zijn de volgende punten belangrijk:

- een laag afgesteld zaagblad kan terugslag veroorzaken.
- de juiste stand van de hulpgeleider: 20 à 30 mm voor het hart van het zaagblad.
- de volgorde van de zaagsneden.
- de plaatsing van het werkstuk tegen de hulpgeleider.
- gebruik van een duwhout.

Om zuiver een sponning te zagen is het vereist een zo lang mogelijke geleiding te hebben. Bij de beide zaagsneden wordt de sponning aan de geleiderkant gehouden. Als eerste moet de ondiepe zaagsnede worden gemaakt. Bij de tweede zaagsnede (diepste zaagsnede) moet men er op letten dat het losgezaagde sponninglatje met een duwhout tot voorbij de hulpgeleider wordt geduwd.

12. Controle, onderhoud en reinigen

Voer, afhankelijk van het gebruik, de volgende werkzaamheden met enige regelmaat uit.

12.1 Algemeen

- Controleer de juiste werking van de motorrem.

Staat het zaagblad niet binnen 10 sec. stil, dan moet de motorrem gerepareerd worden.

Haal bij onderhoud en de volgende controles altijd de stekker van de machine uit het stopcontact.

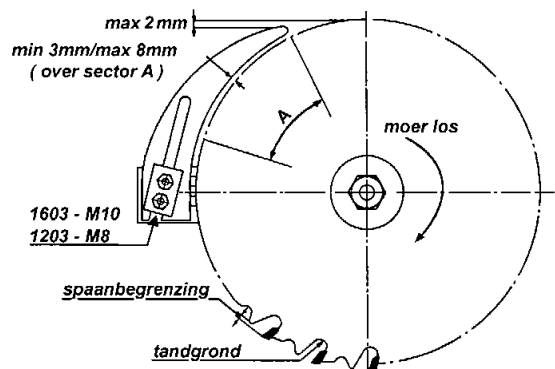
- Controleer de spanning van de V-snaren en breng, indien nodig, deze op de juiste spanning.
- Controleer de bouten en moeren van het machinegestel, draai deze zonedig vast.
- Bij beschadiging van de doorzichtige beschermkap moet deze worden vervangen.
- Controleer het zaagblad op scherpte, scheuren, brandplekken, tandbreuk en harsafzetting.
- Controleer de aluminium inlegstukken en vervang deze als ze ernstig beschadigd zijn.
- Houd de bewegende delen van de verstelinrichtingen en parallelgeleidingen, gangbaar.
- Controleer de afzuigslangen op verstopping en lekkage en vervang lekkende slangen.

12.2 Reinigen

- Houd de bewegende delen van de verstelinrichtingen en parallelgeleidingen, schoon.
- Houd t.b.v. de motorkoeling de koelribben en ventilatieopeningen van de elektromotor vrij van stof.
- Maak de zaagtafel en de afschermingen onder en boven (transparante kap) het tafelblad schoon.

12.3 Verwisselen spouwmes

1. Haal de stekker van de machine uit het stopcontact.
2. Open de beschermkap onder het tafelblad.
3. Houd het spouwmes met een hand boven het tafelblad vast en draai met de steeksleutel in de andere hand de twee bevestigingsmoeren van het spouwmes iets los.
4. Schuif het spouwmes omhoog tussen de klempaten uit. voorkom aanraking met het zaagblad.
5. Plaats het andere spouwmes en draai het zodanig vast dat het nog net kan verschuiven.
6. Stel het spouwmes af overeenkomstig afbeelding 2 en draai de bevestigingsmoeren stevig aan.
7. Controleer met de hand de vrijloop van het zaagblad en sluit vervolgens de beschermkap.



afbeelding 2

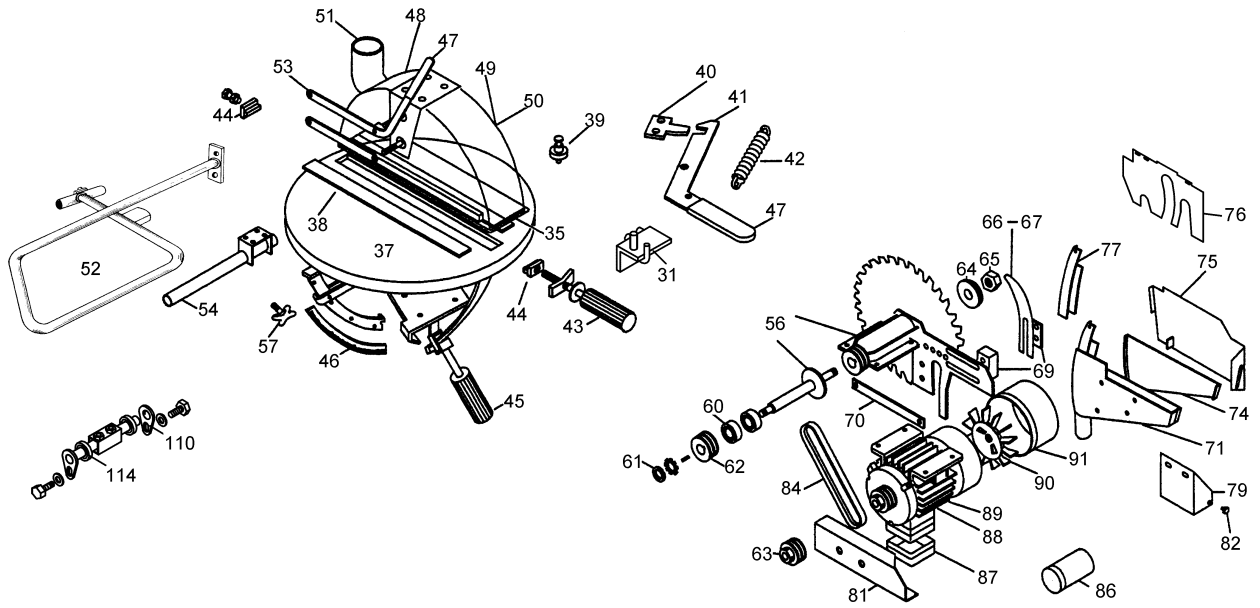
12.4 Verwisselen zaagblad

Gebruik werkhandschoenen bij het verwisselen van het zaagblad, om verwondingen aan de handen te voorkomen. Haal eerst de stekker uit het stopcontact. Laat het zaagblad volledig onder het tafelblad zakken. Na het openen van de onderbeschermkap, moet de moer van de zaagas met het bijgeleverde gereedschap worden losgedraaid. De moer van de zaagas heeft een linkse schroefdraad en moet dus rechtsom worden losgedraaid. Vervolgens kan het zaagblad weggenomen worden. Bij het monteren, in de omgekeerde volgorde handelen. Voorkom hergebruik van beschadigde zaagbladen door deze te vernietigen.

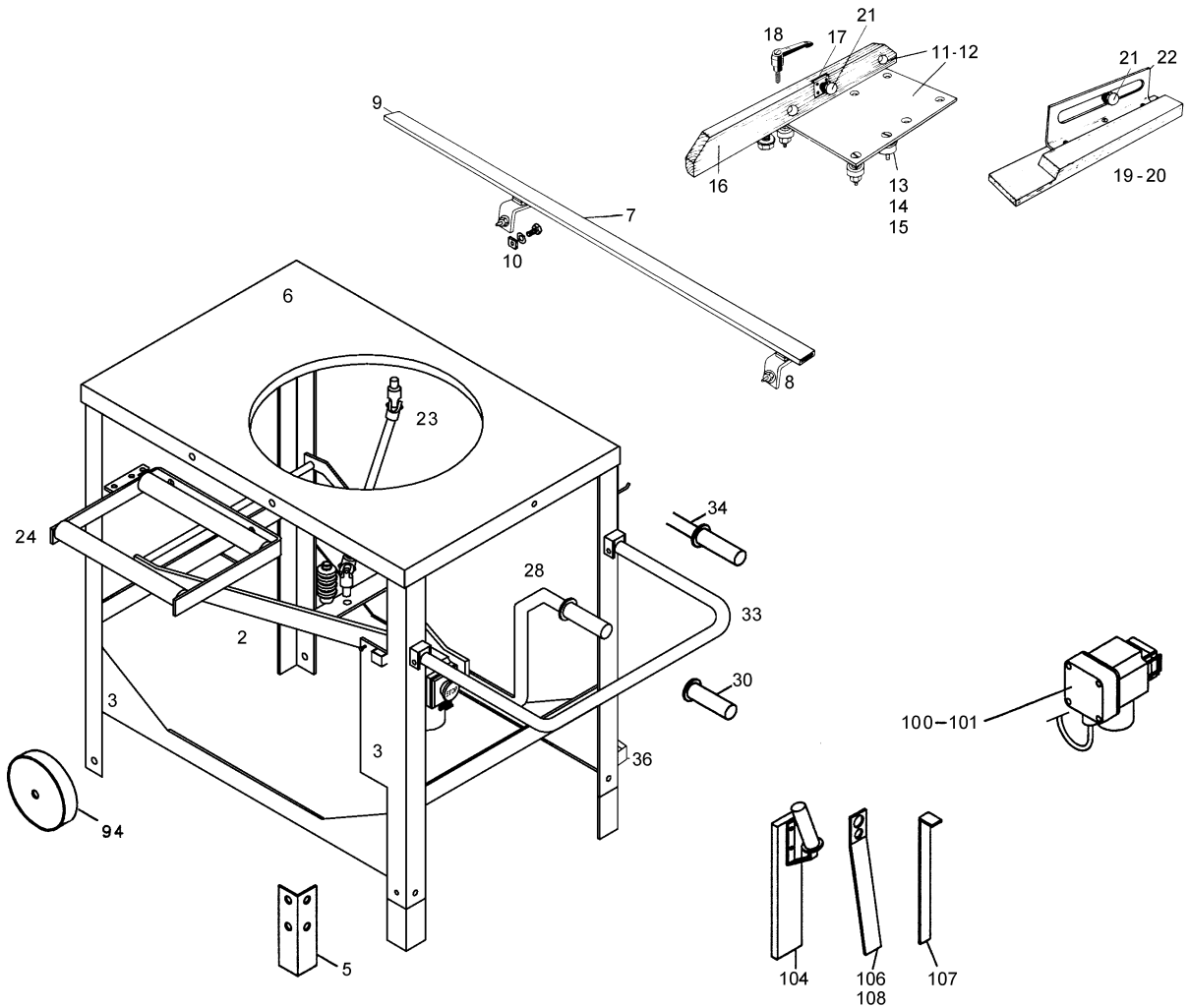
13. Afdanken van de machine

In het geval de machine gesloopt wordt, moeten de voorschriften voor afvalverwerking in acht worden genomen die gelden op de plaats en ten tijde van de sloop. In de machine zijn alleen bekende materialen verwerkt. Ten tijde van de bouw bestonden hiervoor afvalverwerkingsmethoden. Er bestaat geen bijzonder risico voor personen die belast zijn met de sloopwerkzaamheden.

14. ONDERDELEN tekening van GJERDE 1203-NL



Bij bestelling van motor en/of schakelaar, bouwjaar en machine-nummer vermelden, aub



14. Onderdelen lijst GJERDE 1203-NL

Pos.	Art.nr.	Omschrijving	Pos.	Art.nr.	Omschrijving
2	94065	Frame t.b.v. hefarm Δ-vorm	51	93447	Stofafvoer voor transparante kap Ø 75mm
3	94062	Frame, incl. tilbeugel (vanaf 2000)	52	94461	Beugel t.b.v. transparante kap
5	93453	Voetstuk gegalvaniseerd	53	94472	Parallelstangen t.b.v. transparante kap
6	94011	Tafelblad zonder draaiblad	54	94462	Beugelsteun onder draaiblad
7	94410	Geleiderbaan NL met steunen compleet	56	94025	As 30mm met huis compleet
8	93339	Geleiderbaansteunen NL per stel	57	93100	Stelknop schuinteverstelling (M10x30)
9	91310	Geleiderbaan NL (1400x50x20mm)	60	94035	Lagers voor de as 6303ZZ + 6204ZZ
10	93325	Platstaal M10 40x8mm t.b.v. geleiderbaan	61	94040	Borgring, moer en spie t.b.v. as
11	93270	Geleiderplaat NL compleet	62	94280	Poulie zaagas
12	93291	Geleiderpaat NL met alleen spangreep	63	93130	Poulie motor voor 3 V-snaren
13	93300	Lagers geleiderplaat NL, 2 groot en 3 klein	64	94050	Klemschijf t.b.v. zaagblad
14	93301	Lager voor geleiderplaat 608LLU	65	94110	Moer voor het zaagblad
15	93302	Lager groot 608 LLU incl. looprol	66	94205	Spouwmes 2,5mm (std.)
16	91330	Geleiderhout met rond plaatje	67	94210	Spouwmes 3,0mm
17	91332	Geleiderhout-plaatje rond (50x5mm)	69	94200	Spouwmesbevestiging
18	91351	Spangreep geleiderplaat (1/2"ww-13G)	70	94250	Strip voor parallelgeleiding
19	91395	Hulpgeleider compleet met bout	71	94130	Beschermkap onder tafel, afvoer 50mm
20	91394	Hulpgeleider zonder bout	74	708368	Beschermkapklep met scharnier/sluitingen
21	91400	Hulpgeleiderbout (3/8"-16G)	75	94136	Beschermplaat hangend zonder scharnier
22	91391	Hulpgeleiderhoeklijn	76	702135	Bescherming zaagtanden met schuifstuk
23	94300	Gewrichtsarm	77	94135	Beschermkapschuifstuk met veer (78)
24	93480	Afvoer rolbaantje 300 x 300mm	79	94137	Beschermkap spouwmeszijde
28	94490	Hefarm met handvat	81	94360	Beschermkap V-snaren
30	91361	Crosshandvat t.b.v. duwhout en hefarm	82	93508	Bout t.b.v. kap spouwmeszijde (M6x13)
31	708747	Koker bevestiging t.b.v. prestop hendel	84	91825	V-snaar XPZ 9,5x787
33	702309	Tilbeugel	86	94000	Condensator 400V/40µF
34	93537	Draagbeugel met geel handvat (v.a. 2000)	87	707089	Opbouwrand en deksel Hanning motor
35	93431	Lip t.b.v. transparante beschermkap	88	90014	Motor 2,2 kW 230V met mech.rem
36	91355	Duwhout-ophangstelsysteem	89	707086	Motorrem Hanning motor
37	94350	Draaiblad met vaste onderdelen	90	707087	Waaier voor Hanning motor
38	94310	Alu. inlegstukken (2) voor draaiblad	91	707088	Waaierkap voor Hanning motor
39	93120	Lagers draaiblad 6200LLU, 6 stuks	94	93551	Wiel per stuk
40	93087	Gradenstop (T-vorm)	100	708020	Stopklepje geel (K&B) 8009 4901
41	708015	Hendel met handvat voor gradenstop	101	93016	Schakelkast K&B 2,2kW motor 14A
42	93088	Veer voor hendel gradenstop	104	91360	Duwhout met crosshandvat
43	94330	Stelknop draaiblad met toebehoren compleet	106	91122	Sleutel nr. 32-25 t.b.v. moer zaagas
44	93081	Messing blokje t.b.v. draaiblad	107	93510	Asvasthouder t.b.v. blokkeren zaagas
45	94340	Stelknop hoogteverstelling (M10)	108	94121	Steeksleutel nr. 25
46	94060	Gradenverdeling op sticker	110	708786	Kantelas met lager (09/07-)
47	720074	Plastic handvat van par.stang / gradenstop	114	708197	Lagerset voor kantelas (09/07-)
48	94470	Transparante kap met parallelstangen			
49	94471	Transparante kap	NA		Niet Afgebeeld
50	94473	Transparante kap met stofafvoer Ø 75mm	NA	79104010	Schakelautomaat type ALV2 (2x230V)

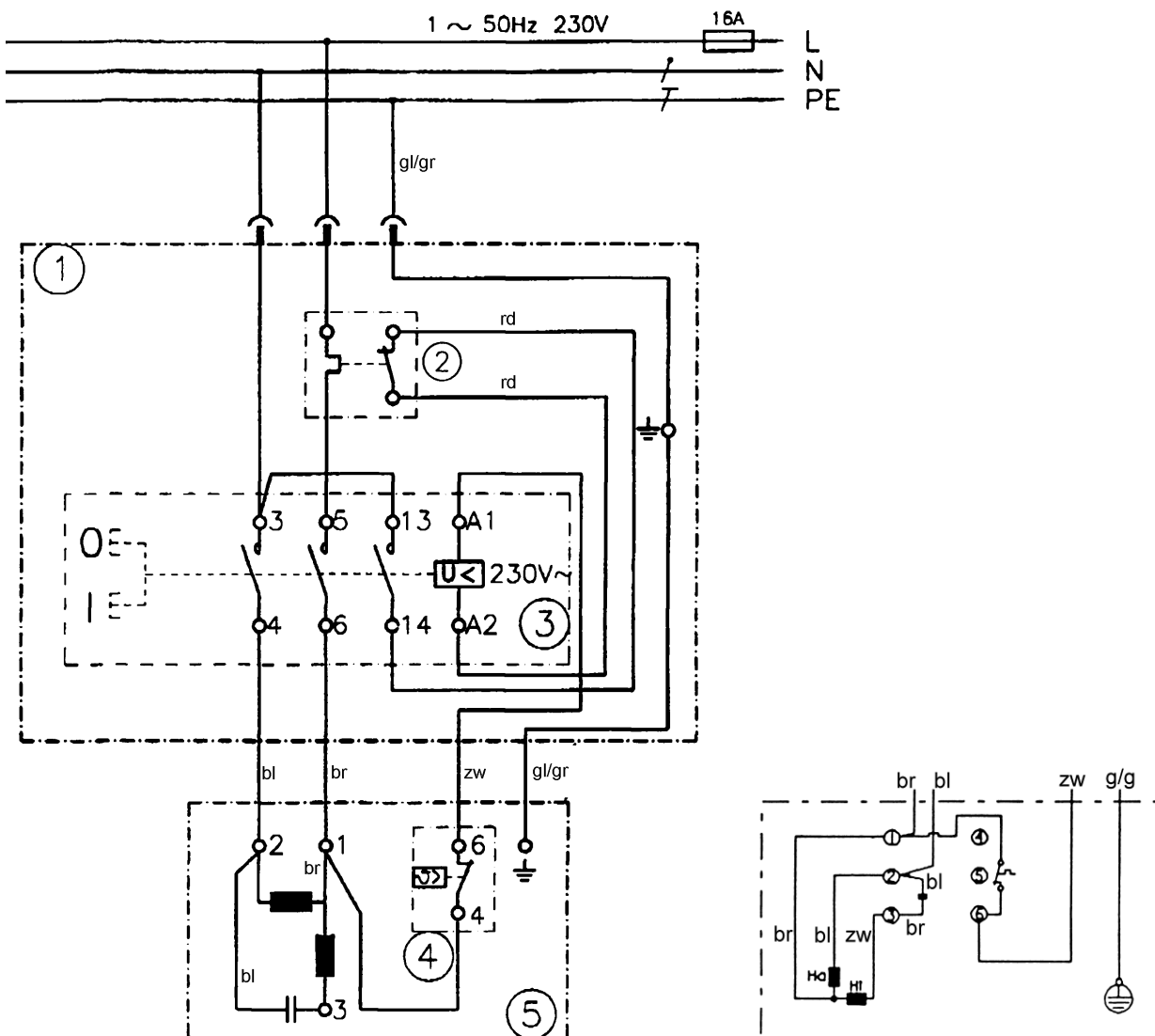
15. Storingen

Storingen van elektrische aard ALTIJD door een vakman laten verhelpen!!

Indien de machine niet wil starten, heeft het herhaaldelijk opnieuw starten geen zin en kan alleen maar vernieling van onderdelen tot gevolg hebben. Haal de stekker uit het stopcontact en controleer de verlengkabel op beschadigingen. Controleer vervolgens of de elektrische aansluitingen in orde zijn.

Voor een goede werking moet (gemeten) tussen de fase en de nuldraad, 230V aanwezig zijn. Een slechte elektrische klemaansluiting, waardoor de motor geen 230V krijgt, is de meest voorkomende storing. Controleer ook bij storingen of er een goede aarde-aansluiting is.

16. Schakelschema Gjerde 1203 NL / 230V – 2,2kW



Pos. Omschrijving van componenten art.nr.

1. Schakelkast/behuizing K&B 230V/14A (93016)
2. Thermische beveiliging 14A.
3. Magneetschakelaar K&B 04 Uc:230V~ (93017)
4. Thermistor / Clixon (nc)
5. Motor 2,2kW met condensator 40µF (90014)

Klem-aansluitschema in 2,2 kW motor.

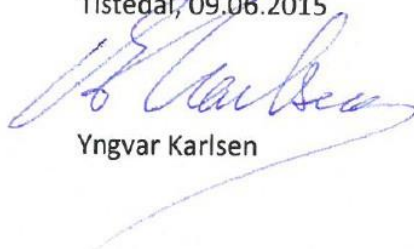
17. CE-verklaring van overeenstemming

Overeenkomstig de CE- Richtlijn voor machines 2006/42/EG

Hierbij verklaren wij, dat de genoemde machine aan de fundamentele veiligheids- en gezondheidseisen van de **Europese richtlijn CE-Machinerichtlijn 2006/42/EG** voldoet.

Naam machine : **Bouwcirkelzaag**
Fabrikaat : **Gjerde**
Type : **1203 NL**
Fabrikant : **Ernex AS**
N-1792 TISTEDAL
Noorwegen

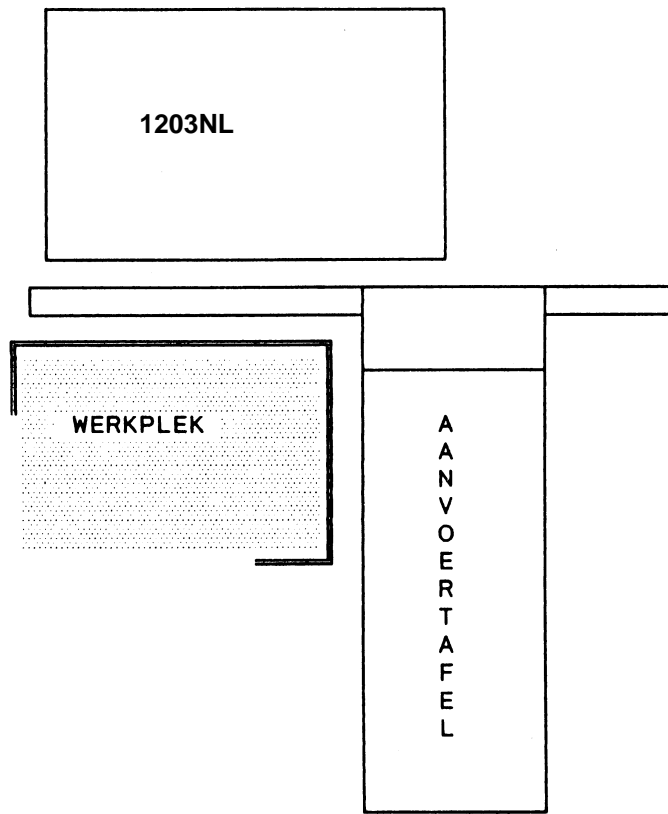
Tistedal, 09.06.2015



Yngvar Karlsen

Toegepaste geharmoniseerde normen, in het bijzonder : EN 1870-19

Aangewezen Keuringsinstituut (Notified Body) : **SKH** (Stichting Keuringsbureau Hout)
Nieuwe Kanaal 9c
6709 PA WAGENINGEN



Type-plaatje

 MOD. 1203NL Vekt = 95Kg		Ernex AS N-1790 TISTEDAL Norge - Norway - Norwegen		 30 Ø 300	P1: 3000 w	
		Ar. <input type="text"/> Year Jahr	Nr. <input type="text"/> No. <input type="text"/>		P2: 2200 w U: 230 v 1~ I: 14,0 A	

Onderdelen in een dag
leverbaar

Uw dealer:

Verkoop uitsluitend
via de erkende dealer

Wijzigingen voorbehouden



GJERDE BV