

ONDERSTEL VOOR VERSTEKZAAGMACHINE DE7023

Gefeliciteerd!

U heeft gekozen voor een product van DeWALT. Jarenlange ervaring, voortdurende productontwikkeling en innovatie maken DeWALT tot een betrouwbare partner voor de professionele gebruiker.

Technische gegevens

	DE7023
Lengte	mm 1830
Lengte (met verlengde stangen)	mm 3290
Hoogte	mm 820
Maximum draaglast	kg 227
Gewicht	kg 19,8

In deze handleiding worden de volgende pictogrammen gebruikt:



Duidt op mogelijk lichamelijk letsel, levensgevaar of kans op beschadiging van de machine, indien instructies in deze handleiding worden genegeerd.

Verklaring van de fabrikant



DE7023
DeWALT verklaart dat bovengenoemd hulpstuk in overeenstemming is met 98/37/EEG.

Dit hulpstuk mag uitsluitend in gebruik worden genomen wanneer de elektrische machine waarmee het hulpstuk zal worden gebruikt, in overeenstemming met 98/37/EEG is verklaard (zoals aangegeven door de CE-markering op de machine).

Director Engineering and Product Development
Horst Grobmann

DeWALT, Richard-Klinger-Straße 40,
D-65510, Idstein, Duitsland

- Druk van iedere poot de vergrendelingspal (6) in en trek de poot uit totdat de pal aangrijpt.
- Trek het onderstel aan de centrale ligger op en zet rem vast.



Controleer of het onderstel stabiel staat en verander u ervan dat de vergrendelingspalen correct vergrendeld zijn.

Bevestigen van de lengte-aanslag/ werkstukdrager (fig. C)

De lengte-aanslag/werkstukdrager kan worden gebruikt als een lengte-aanslag of een werkstuksteun, afhankelijk van de positie van de eenheid.

- Draai de vergrendelingsroep (14) los en schuif de verlengstang (3) naar buiten.
 - Draai de vleugelbout (7) vast.
 - Schuif de eenheid in de rail (8) op de gewenste afstand.
 - Draai de vleugelbout (7) vast.
- Als alternatief kan de eenheid op het uiteinde van de verlengstang worden aangebracht.
- Schuif de eenheid in de beugel (9) op het uiteinde van de verlengstang zoals afgebeeld.
 - Draai de vleugelbout (7) vast.

Monteren van de zaagmachine aan de montagebeugels (fig. D)

De zaagmachine wordt met 4 bolkopbouten aan de beugels vastgemaakt. Om de bouten te plaatsen, dient het onderstel van de zaagmachine op iedere hoek te zijn voorzien van gaten met 8,5 millimeter diameter.

- Plaats de zaagmachine op de beugels zoals afgebeeld, zover mogelijk naar voren.
- Steek de bolkopbouten (10) door de sleuven in de beugels en de gaten in het onderstel van de zaagmachine.
- Maak de bouten vast met behulp van de vlakke sluitringen (11) en moeren (12).

Indien er geen gaten in het onderstel van uw zaagmachine zitten, kunt u de montagebeugels vastmaken door de potten van het onderstel van de zaagmachine te verwijderen, en de bouten door de gaten te steken en vast te maken zoals hierboven beschreven.

Extra veiligheidsinstructies voor zaagmachine- onderstellen

9 Vermijd onstabieliteit

Monteer de zaag zover mogelijk naar voren. Plaats het onderstel niet op oneffen of onstabiele oppervlakken. Zorg voor gebruik dat de poten volledig geopend en zorgvuldig vergrendeld zijn.

10 Draai alle onderdelen zorgvuldig aan

Losse verbindingen tussen de montagebeugels, de zaagmachine en het onderstel kunnen leiden tot instabiliteit en onnauwkeurige zaagresultaten.

11 Niet overbelasten

Overschrijd de maximum draaglast niet. Gebruik het onderstel niet om op te klimmen, staan of zitten.

Inhoud van de verpakking

De verpakking bevat:

- 1 Onderstel voor verstekzaagmachine
- 2 Lengte-aanslag/werkstukdragers (DE7024)
- 2 Montagebeugels (DE7025)
- 4 Bolkopbouten
- 4 Moeren
- 4 Vlakke sluitringen
- 1 Handleiding
- 1 Onderdelentekening

- Controleer de machine, losse onderdelen en accessoires op transportschade.

- Lees deze handleiding rustig en zorgvuldig door voordat u met de machine gaat werken.

Beschrijving (fig. A)

Het onderstel voor verstekzaagmachines DE7023 is ontworpen voor uitbreiding van de veelzijdigheid van uw DeWALT verstekzaagmachine.

- 1 Montagebeugel
- 2 Poot
- 3 Verlengstang
- 4 Werkstuksteun
- 5 Lengte-aanslag

Monteren en instellen

Opstellen van het onderstel (fig. A & B)

- Plaats het onderstel op de vloer met de uitklapbare voeten naar boven gericht.

Veiligheidsinstructies

Neem de veiligheidsvoorschriften in de handleiding van de met dit product te gebruiken elektrische machine in acht. Neem ook de plaatselijk geldende veiligheidsvoorschriften in acht. Lees onderstaande instructies aandachtig door voordat u met het product gaat werken. Bewaar deze instructies zorgvuldig!

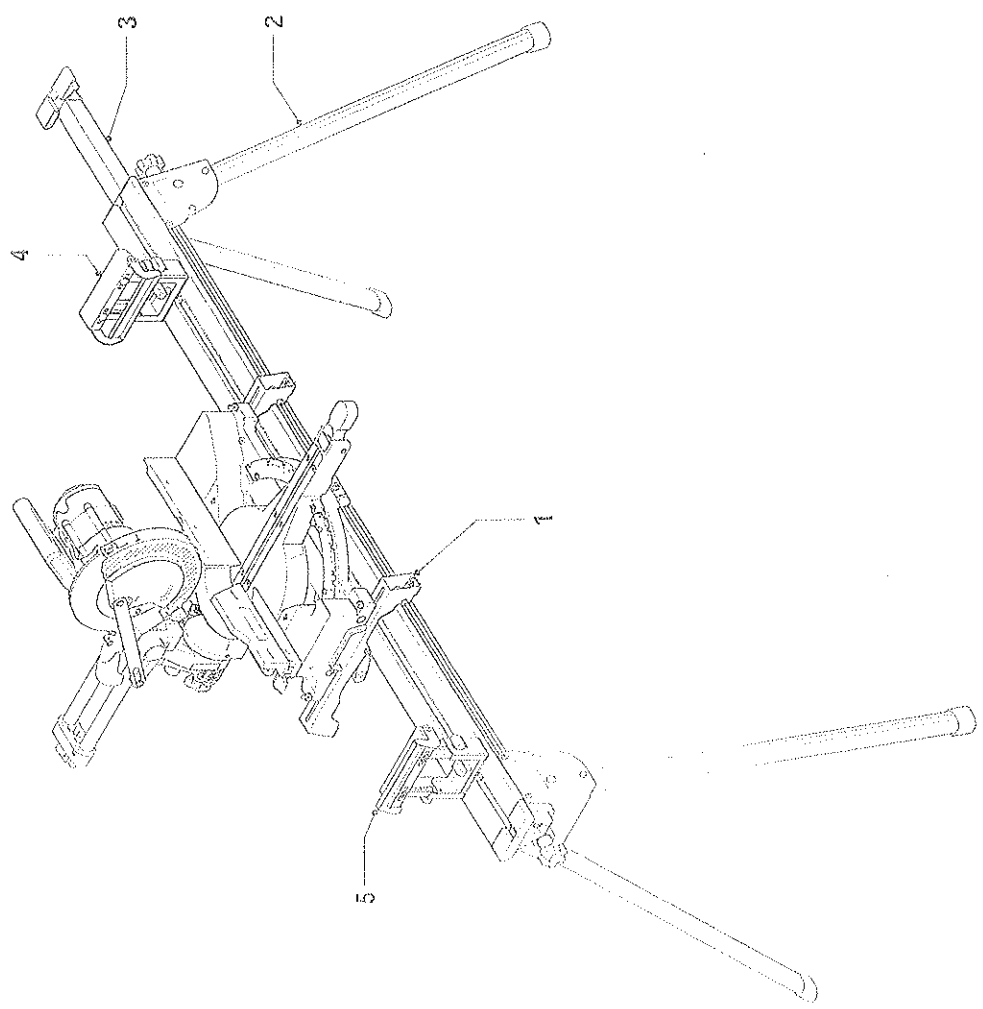
Algemeen

- 1 Zorg voor een opgeruimde werkomgeving
Een rommelige werkomgeving leidt tot ongelukken.
- 2 Houd kinderen uit de buurt
Laat andere personen niet aan de machine of de hulpstukken komen, houd ze weg van de werkomgeving.
- 3 Draag geschikte werkkleding
Draag geen wijde kleding of loshangende sieraden. Deze kunnen door de bewegende delen worden gegrepen. Draag bij het werken buitenshuis bij voorkeur rubberen werkhandschoenen en schoenen met profieelzolen. Houd lang haar bijeen.
- 4 Draag een veiligheidsbril
Gebruik ook een gezichts- of stofmasker bij werkzaamheden waarbij stofdeeltjes of spanten vrijkomen.
- 5 Let op de maximum geluidsdruk
Neem voorzorgsmaatregelen voor gehoorbescherming wanneer de geluidsdruk het niveau van 85 dBA overschrijft.

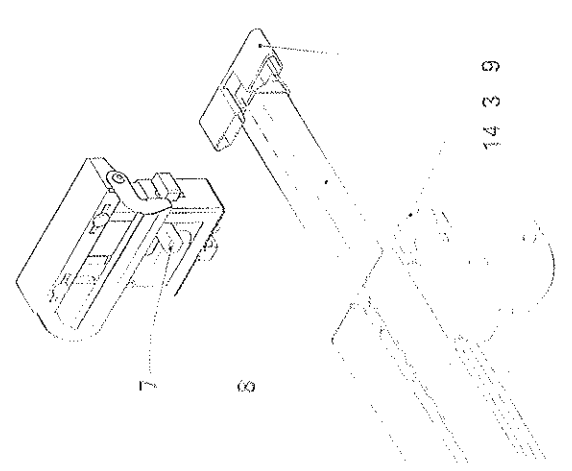
- 6 Blijf voortdurend oplettend
Houd uw aandacht bij uw werk. Ga met beleid te werk. Gebruik de machine niet als u niet geconcentreerd bent.

7 Wendt u voor reparaties tot een erkend

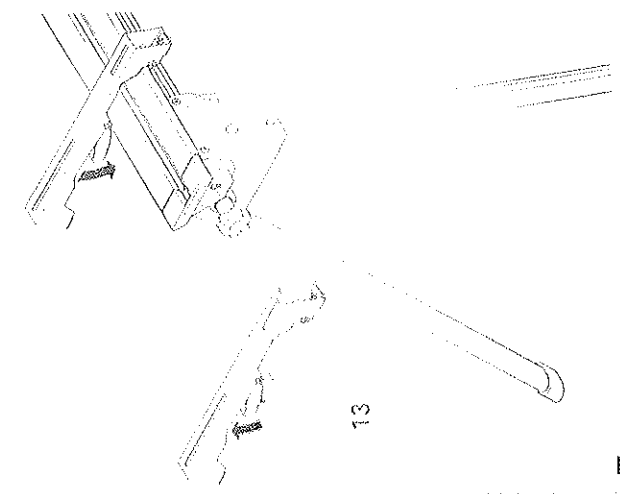
DeWALT Service-center
Het repareren van hulpstukken voor elektrische machines vereist de nodige vakkundigheid en precisie. Laat uw hulpstuk dan ook uitsluitend door daartoe bevoegde technici uitvoeren.



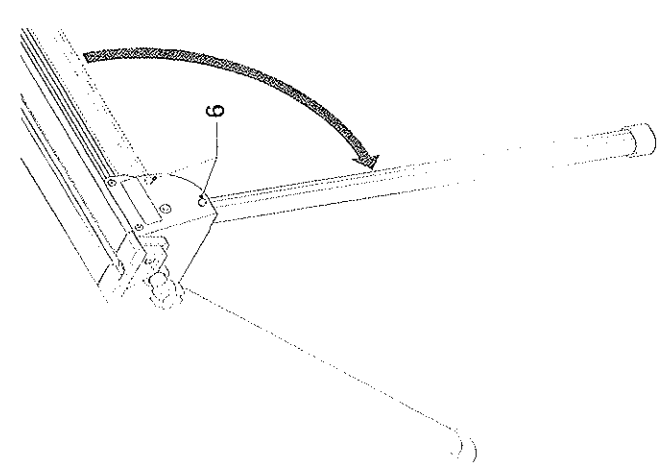
A



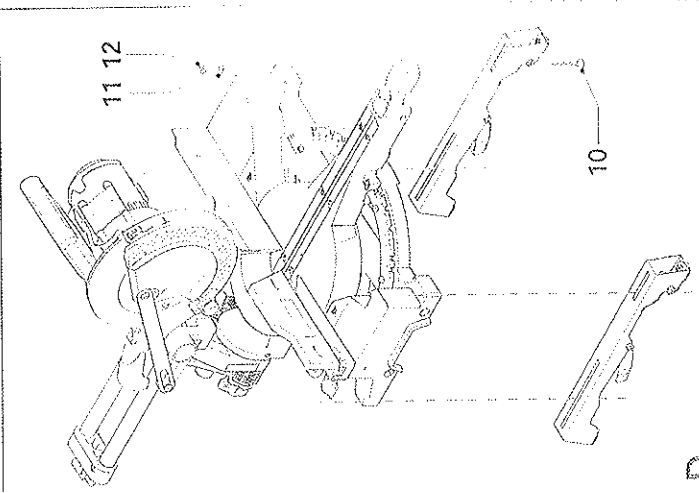
B



C



D



E

Het onderstel wordt geleverd met vier standaard bouten en twee kleinere bouten. De kleinere bouten moeten worden gebruikt voor het vastmaken van verstekzaagmachines met een rechter verstekhoek van 60°. Door de twee kleinere bouten te gebruiken voorkomt u dat de zaagarm door het onderstel belemmerd wordt.

Monteren van de zaagmachine aan het onderstel (fig. E)

De montagebeugels zijn voorzien van rubber voeten die zorgen voor een stabiele plaatsing indien u de zaagmachine van het onderstel verwijderd.

- Til de zaagmachine aan de montagebeugels op.
- Knijp de hendels (13) in en plaats de zaagmachine op de ligger van het onderstel.
- Laat de hendels los en controleer of de beugels volledig om de ligger heen grijpen.

Onderhoud

Dit product is ontworpen om gedurende lange tijd probleemloos te functioneren met een minimum aan onderhoud. Een juiste behandeling en regelmatige reiniging van het product garanderen een hoge levensduur.



Smearing

Dit product heeft geen extra smering nodig.



Gebruikte producten en het milieu

Wanneer uw product aan vervanging toe is, breng het dan naar een DeWALT Service-Center, waar het op milieuvriendelijke wijze zal worden verwerkt.

GARANTIE

- **30 DAGEN NIET GOED, GELD TERUG» GARANTIE** • Indien uw DeWALT elektrisch gereedschap om welke reden dan ook niet geheel aan uw verwachtingen voldoet, stuurt u het dan compleet zoals bij aankoop binnen 30 dagen terug naar DeWALT, samen met uw aankoopbewijs en uw rekeningnummer. U ontvangt dan uw geld terug.

• **1 JAAR GRATIS SERVICE-CONTRACT** •

Mocht uw DeWALT elektrisch gereedschap binnen 12 maanden na aankoop nazicht of reparatie behoeven, dan worden deze werkzaamheden gratis uitgevoerd in onze Service-centers op verzoek van het aankoopbewijs.

Stuur uw machine rechtstreeks of via uw dealer naar een erkend DeWALT Service-center.

• **1 JAAR GARANTIE** •

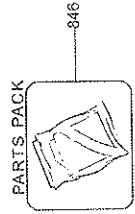
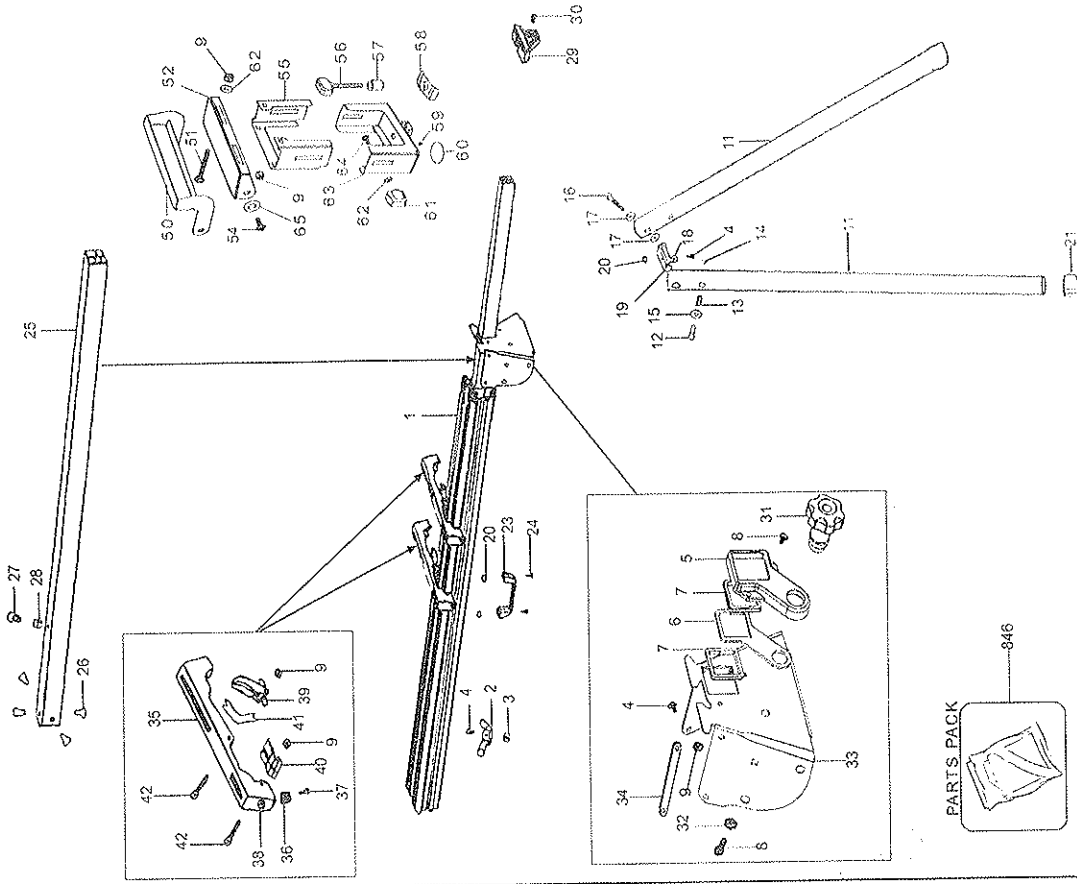
Mocht uw DeWALT elektrisch gereedschap binnen 12 maanden na datum van aankoop defect raken tengevolge van materiaal- of constructiefouten, dan garanderen wij de kosteloze vervanging van alle defecte delen of van het hele apparaat, zulks ter beoordeling van DeWALT, op voorwaarde dat:

- het product niet foutief gebruikt werd
- het product niet gerepareerd is door onbevoegden
- het aankoopbewijs met daarop de aankoopdatum wordt overlegd

informer bij uw dealer of bij het DeWALT-hoofdkantoor naar het adres van het dichtstbijzijnde Service-center (zie de achterzijde van deze handleiding). Een overzicht van erkende DeWALT Service-centers en nadere informatie over onze service vindt u ook op internet: www.2helpU.com.

DEWALT DE7023

TYP. 1



E13434 / 590940-00 WWW.2helpU.com

14 - 11 - 02