

Robert Bosch GmbH

Power Tools Division
70745 Leinfelden-Echterdingen
Germany

www.bosch-pt.com

1 609 92A 0M0 (2014.03) T / 109 EURO



1 609 92A 0M0

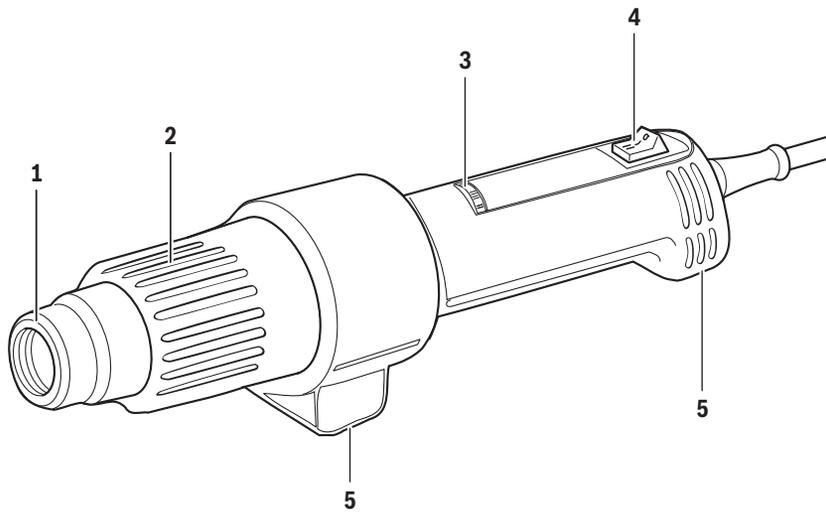
GHG 600 CE Professional



de Originalbetriebsanleitung	pl Instrukcja oryginalna	sr Originalno uputstvo za rad
en Original instructions	cs Původní návod k používání	sl Izvirna navodila
fr Notice originale	sk Pôvodný návod na použitie	hr Originalne upute za rad
es Manual original	hu Eredeti használati utasítás	et Algupärane kasutusjuhend
pt Manual original	ru Оригинальное руководство по эксплуатации	lv Instrukcijas oriģinālvalodā
it Istruzioni originali	uk Оригінальна інструкція з експлуатації	lt Originali instrukcija
nl Oorspronkelijke gebruiksaanwijzing	kk Пайдалану нұсқаулығының түпнұсқасы	ar تعليمات التشغيل الأصلية
da Original brugsanvisning	ro Instrucțiuni originale	fa دفترچه راهنمای اصلی
sv Bruksanvisning i original	bg Оригинална инструкция	
no Original driftsinstruks	mk Оригинална упатство за работа	
fi Alkuperäiset ohjeet		
el Πρωτότυπο οδηγιών χρήσης		
tr Orijinal işletme talimatı		



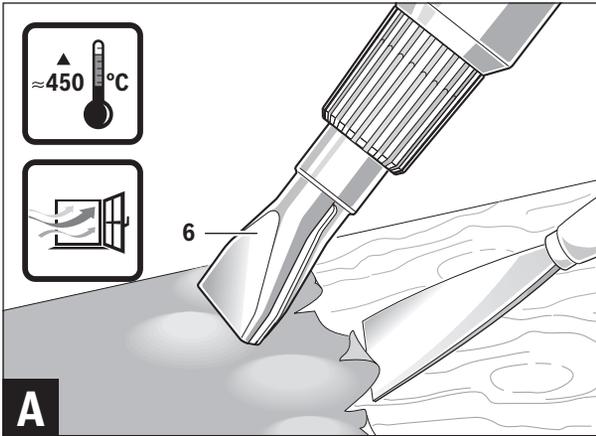
Deutsch.....	Seite	6
English	Page	9
Français	Page	12
Español	Página	16
Português	Página	20
Italiano	Pagina	23
Nederlands	Pagina	26
Dansk	Side	30
Svenska	Sida	33
Norsk.....	Side	35
Suomi	Sivu	38
Ελληνικά	Σελίδα	41
Türkçe.....	Sayfa	45
Polski	Strona	48
Česky	Strana	52
Slovensky	Strana	55
Magyar	Oldal	58
Русский	Страница	61
Українська	Сторінка	66
Қазақша	Бет	69
Română.....	Pagina	73
Български	Страница	76
Македонски	Страна	79
Srpski	Strana	83
Slovensko	Stran	86
Hrvatski.....	Stranica	89
Eesti	Lehekülj	92
Latviešu	Lappuse	95
Lietuviškai	Puslapis	98
عربي	صفحة	102
فارسی	صفحه	105



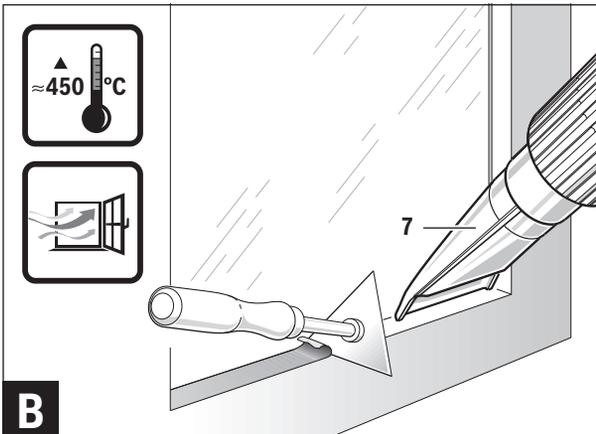
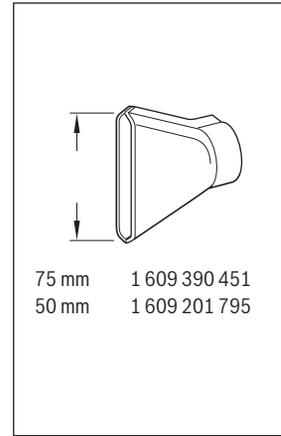
GHG 600 CE



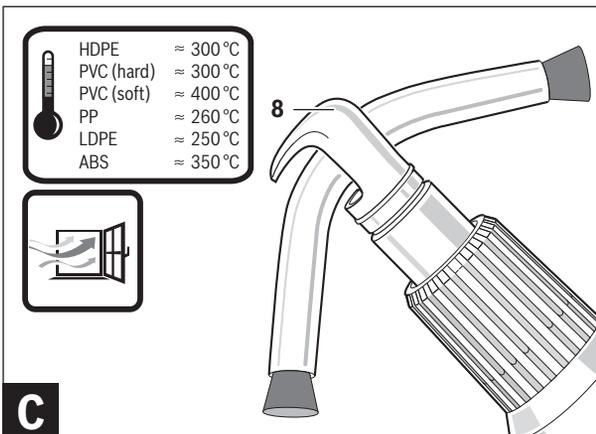
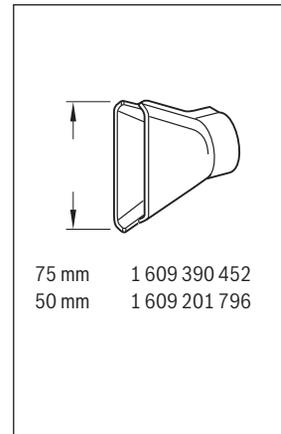
4 |



A



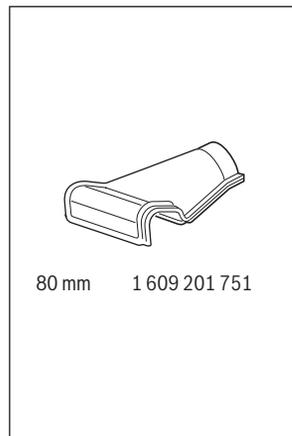
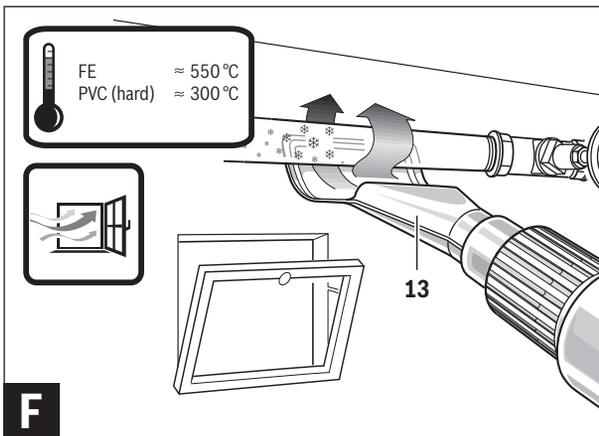
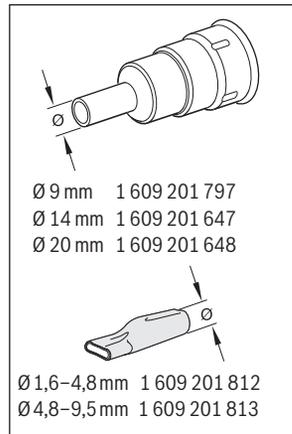
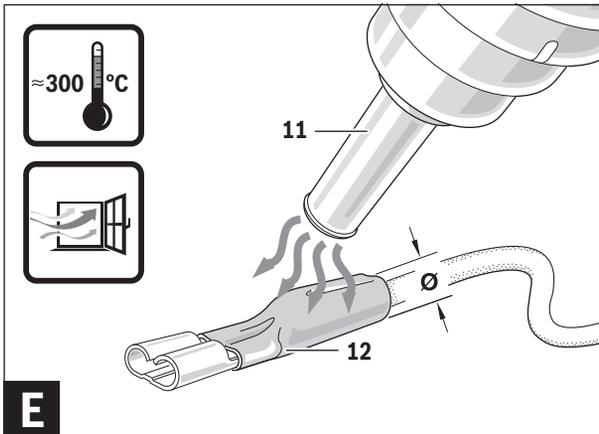
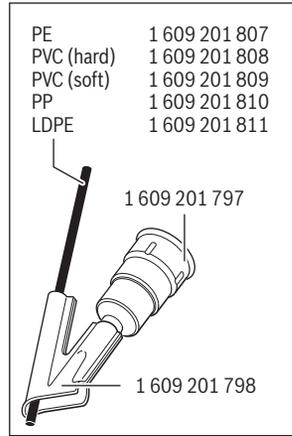
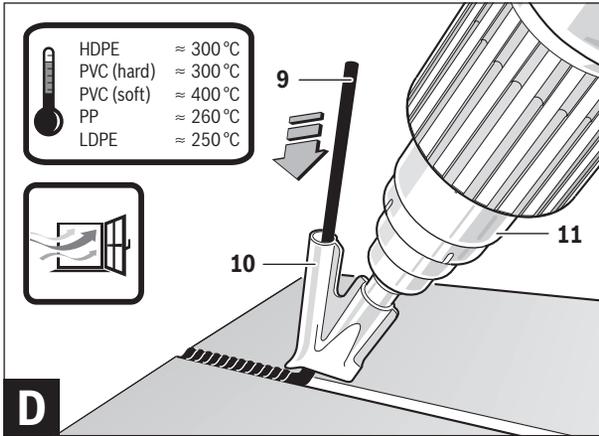
B



C



5 |



Deutsch

Sicherheitshinweise



Lesen Sie alle Sicherheitshinweise und Anweisungen. Versäumnisse bei der Einhaltung der Sicherheitshinweise und Anweisungen können elektrischen Schlag, Brand und/oder schwere Verletzungen verursachen.

- ▶ **Bewahren Sie alle Sicherheitshinweise und Anweisungen für die Zukunft auf.**
- ▶ **Dieses Heißluftgebläse ist nicht vorgesehen für die Benutzung durch Kinder und Personen mit eingeschränkten physischen, sensorischen oder geistigen Fähigkeiten oder mangelnder Erfahrung und Wissen.**
Dieses Heißluftgebläse kann von Kindern ab 8 Jahren und Personen mit eingeschränkten physischen, sensorischen oder geistigen Fähigkeiten oder mangelnder Erfahrung und Wissen benutzt werden, wenn sie durch eine für ihre Sicherheit verantwortliche Person beaufsichtigt werden oder von dieser im sicheren Umgang mit dem Heißluftgebläse eingewiesen worden sind und die damit verbundenen Gefahren verstehen. Andernfalls besteht die Gefahr von Fehlbedienung und Verletzungen.
- ▶ **Beaufsichtigen Sie Kinder.** Damit wird sichergestellt, dass Kinder nicht mit dem Heißluftgebläse spielen.
- ▶ **Die Reinigung und Wartung des Heißluftgebläses durch Kinder darf nicht ohne Aufsicht erfolgen.**
- ▶ **Gehen Sie sorgsam mit dem Elektrowerkzeug um.** Das Elektrowerkzeug erzeugt starke Hitze, die zu erhöhter Brand- und Explosionsgefahr führt.
- ▶ **Seien Sie besonders vorsichtig, wenn Sie in der Nähe brennbarer Materialien arbeiten.** Der heiße Luftstrom bzw. die heiße Düse können Staub oder Gase entzünden.

- ▶ **Arbeiten Sie mit dem Elektrowerkzeug nicht in explosionsgefährdeter Umgebung.**
- ▶ **Richten Sie den heißen Luftstrom nicht für längere Zeit auf ein und dieselbe Stelle.** Leicht entzündliche Gase können z. B. bei der Bearbeitung von Kunststoffen, Farben, Lacken oder ähnlichen Materialien entstehen.
- ▶ **Beachten Sie, dass Wärme zu verdeckten brennbaren Materialien geleitet werden und diese entzünden kann.**
- ▶ **Legen Sie das Elektrowerkzeug nach Gebrauch sicher ab und lassen Sie es vollständig auskühlen, bevor Sie es wegpacken.** Die heiße Düse kann Schaden anrichten.
- ▶ **Lassen Sie das eingeschaltete Elektrowerkzeug nicht unbeaufsichtigt.**
- ▶ **Bewahren Sie unbenutzte Elektrowerkzeuge außerhalb der Reichweite von Kindern auf. Lassen Sie Personen das Elektrowerkzeug nicht benutzen, die mit diesem nicht vertraut sind oder diese Anweisungen nicht gelesen haben.** Elektrowerkzeuge sind gefährlich, wenn sie von unerfahrenen Personen benutzt werden.
- ▶ **Halten Sie das Elektrowerkzeug von Regen oder Nässe fern.** Das Eindringen von Wasser in ein Elektrowerkzeug erhöht das Risiko eines elektrischen Schlages.
- ▶ **Zweckentfremden Sie das Kabel nicht, um das Elektrowerkzeug zu tragen, aufzuhängen oder um den Stecker aus der Steckdose zu ziehen. Halten Sie das Kabel fern von Hitze, Öl, scharfen Kanten oder sich bewegenden Geräteteilen.** Beschädigte oder verwickelte Kabel erhöhen das Risiko eines elektrischen Schlages.
- ▶ **Tragen Sie immer eine Schutzbrille.** Eine Schutzbrille verringert das Risiko von Verletzungen.
- ▶ **Ziehen Sie den Stecker aus der Steckdose, bevor Sie Geräteeinstellungen vornehmen, Zubehörteile wechseln oder das Elektrowerkzeug weglegen.** Diese Vorsichtsmaßnahme verhindert den unbeabsichtigten Start des Elektrowerkzeuges.
- ▶ **Überprüfen Sie vor jeder Benutzung Elektrowerkzeug, Kabel und Stecker. Benutzen Sie das Elektrowerkzeug nicht, sofern Sie Schäden feststellen. Öffnen Sie das Elektrowerkzeug nicht selbst und lassen Sie es nur von qualifiziertem Fachpersonal und nur mit Original-Ersatzteilen reparieren.** Beschädigte Elektrowerkzeuge, Kabel und Stecker erhöhen das Risiko eines elektrischen Schlages.



Belüften Sie Ihren Arbeitsplatz gut. Beim Arbeiten entstehende Gase und Dämpfe sind häufig gesundheitsschädlich.

- ▶ **Tragen Sie Schutzhandschuhe und berühren Sie die heiße Düse nicht.** Es besteht Verbrennungsgefahr.
- ▶ **Richten Sie den heißen Luftstrom nicht auf Personen oder Tiere.**
- ▶ **Verwenden Sie das Elektrowerkzeug nicht als Haartrockner.** Der austretende Luftstrom ist wesentlich heißer als bei einem Haartrockner.

- ▶ **Wenn der Betrieb des Elektrowerkzeugs in feuchter Umgebung nicht vermeidbar ist, verwenden Sie einen Fehlerstromschutzschalter.** Der Einsatz eines Fehlerstromschutzschalters vermindert das Risiko eines elektrischen Schlages.
- ▶ **Benutzen Sie das Elektrowerkzeug nicht mit beschädigtem Kabel. Berühren Sie das beschädigte Kabel nicht und ziehen Sie den Netzstecker, wenn das Kabel während des Arbeitens beschädigt wird.** Beschädigte Kabel erhöhen das Risiko eines elektrischen Schlages.

Produkt- und Leistungsbeschreibung

Bitte klappen Sie die Aufklappseite mit der Darstellung des Elektrowerkzeugs auf, und lassen Sie diese Seite aufgeklappt, während Sie die Betriebsanleitung lesen.

Bestimmungsgemäßer Gebrauch

Das Elektrowerkzeug ist bestimmt zum Verformen und Verschweißen von Kunststoff, Entfernen von Farbanstrichen und zum Erwärmen von Schrumpfschläuchen. Es ist auch geeignet zum Löten und Verzinnen, Lösen von Klebeverbindungen und zum Auftauen von Wasserleitungen.

Abgebildete Komponenten

Die Nummerierung der abgebildeten Komponenten bezieht sich auf die Darstellung des Elektrowerkzeugs auf der Grafikkarte.

- 1 Düse
- 2 Wärmeschutz
- 3 Stellrad zur Temperaturregelung
- 4 Ein-/Ausschalter mit Luftmengenregler
- 5 Ablagefläche
- 6 Flächendüse*
- 7 Glasschutzdüse*
- 8 Reflektordüse*
- 9 Schweißdraht*
- 10 Schweißschuh*
- 11 Reduzierdüse*
- 12 Schrumpfschlauch*
- 13 Winkeldüse*

***Abgebildetes oder beschriebenes Zubehör gehört nicht zum Standard-Lieferumfang. Das vollständige Zubehör finden Sie in unserem Zubehörprogramm.**

Technische Daten

Heißluftgebläse		GHG 600 CE
Sachnummer		0 601 942 1..
Nennaufnahmeleistung	W	2000
Luftmenge	l/min	350/550
Temperatur am Düsenausgang ca.	°C	100–600
Gewicht entsprechend EPTA-Procedure 01/2003	kg	0,6
Schutzklasse		□/II

Die Angaben gelten für eine Nennspannung [U] von 230 V. Bei abweichenden Spannungen und in länderspezifischen Ausführungen können diese Angaben variieren.

Geräuschinformation

Messwerte für Geräusch ermittelt entsprechend EN 60745. Der A-bewertete Schalldruckpegel des Elektrowerkzeugs ist typischerweise kleiner als 70 dB(A).

Betrieb

Inbetriebnahme

- ▶ **Beachten Sie die Netzspannung! Die Spannung der Stromquelle muss mit den Angaben auf dem Typenschild des Elektrowerkzeugs übereinstimmen. Mit 230 V gekennzeichnete Elektrowerkzeuge können auch an 220 V betrieben werden.**

Ein-/Ausschalten

Zum **Einschalten** des Elektrowerkzeugs drücken Sie den Ein-/Ausschalter **4** in Stellung **I** oder **II**.

Zum **Ausschalten** des Elektrowerkzeugs drücken Sie den Ein-/Ausschalter **4** in Stellung **0**.

Um Energie zu sparen, schalten Sie das Elektrowerkzeug nur ein, wenn Sie es benutzen.

Gebläsestufe wählen

Mit dem Ein-/Ausschalter **4** können Sie zwischen zwei Gebläsestufen wählen:

Heißluftstufe I :	350 l/min
Heißluftstufe II :	550 l/min

Eine kleinere Gebläsestufe kann erforderlich sein, wenn z. B. die übermäßige Erhitzung der Umgebung des Werkstückes vermieden werden muss oder ein leichtes Werkstück sich durch den Luftstrom verschieben könnte.

Eine größere Gebläsestufe führt zu einer schnelleren Erwärmung des Werkstücks und erlaubt einen größeren Abstand zum Werkstück.

Temperatur regeln

Mit dem Stellrad **3** können Sie die Temperatur des Luftstroms stufenlos regeln.

Die markierten Stellradpositionen entsprechen den folgenden Temperaturbereichen:

Stellradposition	Temperatur in °C
1	100–120
2	210–250
3	300–340
4	420–450
5	500–550
6	570–600

Arbeitshinweise

- ▶ **Ziehen Sie vor allen Arbeiten am Elektrowerkzeug den Netzstecker aus der Steckdose.**

Hinweis: Bringen Sie die Düse **1** nicht zu nah an das zu bearbeitende Werkstück. Der entstehende Luftstau kann zur Überhitzung des Elektrowerkzeugs führen.

8 | Deutsch

Wärmeschutz abnehmen

Für Arbeiten an besonders engen Stellen können Sie den Wärmeschutz **2** abnehmen.

► **Vorsicht vor der heißen Düse!** Bei Arbeiten ohne Wärmeschutz besteht erhöhte Verbrennungsgefahr.

Zum Abnehmen bzw. Aufsetzen des Wärmeschutzes **2** schalten Sie das Elektrowerkzeug aus und lassen es abkühlen.

Schrauben Sie den Wärmeschutz **2** entgegen dem Uhrzeigersinn ab bzw. im Uhrzeigersinn wieder auf.

Elektrowerkzeug abstellen

Stellen Sie das Elektrowerkzeug auf den Ablageflächen **5** ab, um es abkühlen zu lassen oder um beide Hände zum Arbeiten frei zu haben.

► **Arbeiten Sie mit dem abgestellten Elektrowerkzeug besonders vorsichtig!** Sie können sich an der heißen Düse oder am heißen Luftstrom verbrennen.

Arbeitsbeispiele

Die Abbildungen der Arbeitsbeispiele finden Sie auf den Ausklappseiten.

Die Temperaturangaben in den Arbeitsbeispielen sind Richtwerte, die je nach Materialbeschaffenheit abweichen können. Der Abstand der Düse richtet sich nach dem zu bearbeitenden Material.

Die optimale Temperatur für die jeweilige Anwendung lässt sich durch praktischen Versuch ermitteln. Beginnen Sie immer mit einer niedrigen Temperaturstufe.

Sie können bei allen Arbeitsbeispielen außer „Lack von Fenstern entfernen“ ohne Zubehör arbeiten. Der Einsatz der vorgeschlagenen Zubehörteile vereinfacht jedoch die Arbeit und erhöht die Qualität des Ergebnisses wesentlich.

► **Vorsicht beim Düsenwechsel! Berühren Sie die heiße Düse nicht. Lassen Sie das Elektrowerkzeug abkühlen und tragen Sie beim Wechsel Schutzhandschuhe.** Sie können sich an der heißen Düse verbrennen.

Lack entfernen/Kleber lösen (siehe Bild A)

Setzen Sie die Flächendüse **6** (Zubehör) auf. Weichen Sie den Lack kurz mit Heißluft auf und heben Sie ihn mit einem scharfen, sauberen Spachtel ab. Lange Hitzeeinwirkung verbrennt den Lack und erschwert das Entfernen.

Viele Klebemittel (z. B. Aufkleber) werden durch Wärme weich. Bei erwärmtem Kleber können Sie Verbindungen trennen oder überschüssigen Kleber entfernen.

Lack von Fenstern entfernen (siehe Bild B)

► **Verwenden Sie unbedingt die Glasschutzdüse 7 (Zubehör).** Es besteht Glasbruchgefahr.

Auf profilierten Flächen können Sie den Lack mit einem passenden Spachtel abheben und mit einer weichen Drahtbürste abbürsten.

Kunststoffrohre verformen (siehe Bild C)

Setzen Sie die Reflektordüse **8** (Zubehör) auf. Füllen Sie Kunststoffrohre mit Sand und verschließen Sie sie auf beiden Seiten, um das Abknicken des Rohres zu verhindern. Erwärmen Sie das Rohr gleichmäßig durch seitliches Hin- und Herbewegen.

Kunststoff verschweißen (siehe Bild D)

Setzen Sie die Reduzierdüse **11** und den Schweißschuh **10** (beide Zubehör) auf. Die zu verschweißenden Werkstücke und der Schweißdraht **9** (Zubehör) müssen aus dem gleichen Material sein (z. B. beide PVC). Die Naht muss sauber und fettfrei sein.

Erwärmen Sie die Nahtstelle vorsichtig, bis sie teigig wird. Beachten Sie, dass der Temperaturbereich zwischen teigigem und flüssigem Zustand eines Kunststoffes gering ist.

Führen Sie den Schweißdraht **9** zu und lassen Sie ihn in den Spalt einlaufen, sodass eine gleichmäßige Wulst entsteht.

Schrumpfen (siehe Bild E)

Setzen Sie die Reduzierdüse **11** (Zubehör) auf. Wählen Sie den Durchmesser des Schrumpfschlauches **12** (Zubehör) entsprechend dem Werkstück (z. B. Kabelschuh). Erwärmen Sie den Schrumpfschlauch gleichmäßig.

Wasserleitungen auftauen (siehe Bild F)

► **Prüfen Sie vor dem Erwärmen, ob es sich tatsächlich um eine Wasserleitung handelt.** Wasserleitungen sind oft äußerlich nicht von Gasleitungen zu unterscheiden. Gasleitungen dürfen keinesfalls erwärmt werden.

Setzen Sie die Winkeldüse **13** (Zubehör) auf. Erwärmen Sie eingefrorene Stellen immer vom Rand zur Mitte.

Erwärmen Sie Kunststoffrohre sowie Verbindungen zwischen Rohrstücken besonders vorsichtig, um Beschädigungen zu vermeiden.

Wartung und Service**Wartung und Reinigung**

► **Ziehen Sie vor allen Arbeiten am Elektrowerkzeug den Netzstecker aus der Steckdose.**

► **Halten Sie das Elektrowerkzeug und die Lüftungsschlitze sauber, um gut und sicher zu arbeiten.**

Wenn ein Ersatz der Anschlussleitung erforderlich ist, dann ist dies von Bosch oder einer autorisierten Kundendienststelle für Bosch-Elektrowerkzeuge auszuführen, um Sicherheitsgefährdungen zu vermeiden.

Kundendienst und Anwendungsberatung

Der Kundendienst beantwortet Ihre Fragen zu Reparatur und Wartung Ihres Produkts sowie zu Ersatzteilen. Explosionszeichnungen und Informationen zu Ersatzteilen finden Sie auch unter:

www.bosch-pt.com

Das Bosch-Anwendungsberatungs-Team hilft Ihnen gerne bei Fragen zu unseren Produkten und deren Zubehör.

www.powertool-portal.de, das Internetportal für Handwerker und Heimwerker.

Geben Sie bei allen Rückfragen und Ersatzteilbestellungen bitte unbedingt die 10-stellige Sachnummer laut Typenschild des Elektrowerkzeuges an.

Deutschland

Robert Bosch GmbH
 Servicezentrum Elektrowerkzeuge
 Zur Luhne 2
 37589 Kalefeld – Willershausen
 Unter www.bosch-pt.de können Sie online Ersatzteile bestellen oder Reparaturen anmelden.
 Kundendienst: Tel.: (0711) 40040480
 Fax: (0711) 40040481
 E-Mail: Servicezentrum.Elektrowerkzeuge@de.bosch.com
 Anwendungsberatung: Tel.: (0711) 40040480
 Fax: (0711) 40040482
 E-Mail: Anwendungsberatung.pt@de.bosch.com

Österreich

Unter www.bosch-pt.at können Sie online Ersatzteile bestellen.
 Tel.: (01) 797222010
 Fax: (01) 797222011
 E-Mail: service.elektrowerkzeuge@at.bosch.com

Schweiz

Tel.: (044) 8471511
 Fax: (044) 8471551
 E-Mail: Aftersales.Service@de.bosch.com

Luxemburg

Tel.: +32 2 588 0589
 Fax: +32 2 588 0595
 E-Mail: outilage.gereedschap@be.bosch.com

Entsorgung

Elektrowerkzeuge, Zubehör und Verpackungen sollen einer umweltgerechten Wiederverwertung zugeführt werden.

Werfen Sie Elektrowerkzeuge nicht in den Hausmüll!

Nur für EU-Länder:

Gemäß der Europäischen Richtlinie 2012/19/EU über Elektro- und Elektronik-Altgeräte und ihrer Umsetzung in nationales Recht müssen nicht mehr gebrauchsfähige Elektrowerkzeuge getrennt gesammelt und einer umweltgerechten Wiederverwertung zugeführt werden.

Änderungen vorbehalten.

English**Safety Notes****Read all safety warnings and all instructions.**

Failure to follow the warnings and instructions may result in electric shock, fire and/or serious injury.

- ▶ **Save all safety warnings and all instructions for future reference.**

- ▶ **This hot air gun is not intended for use by children and persons with physical, sensory or mental limitations or a lack of experience or knowledge.**

This hot air gun can be used by children aged 8 or older and by persons who have physical, sensory or mental limitations or a lack of experience or knowledge if a person responsible for their safety supervises them or has instructed them in the safe operation of the hot air gun and they understand the associated dangers. Otherwise, there is a danger of operating errors and injuries.

- ▶ **Supervise children.** This will ensure that children do not play with the hot air gun.

- ▶ **Children must not be allowed to clean and perform maintenance on the hot air gun without supervision.**

- ▶ **Be careful when working with the power tool.** The power tool produces intense heat which can lead to increased danger of fire and explosion.
- ▶ **Exercise special care when working close to inflammable materials.** The hot air jet or the hot nozzle can ignite dust or gases.
- ▶ **Do not operate or work with the power tool in areas where there is danger of explosion.**
- ▶ **Never direct the hot air jet at the same position for longer periods.** Easily inflammable gases can develop e. g., when working plastic, paint, varnish or similar materials.
- ▶ **Be aware that heat can be conducted to hidden covered materials and can ignite them.**
- ▶ **After using, place the power tool down in a secure manner and allow it to cool down completely before packing it away.** The hot nozzle can cause damage.
- ▶ **Do not leave the switched-on power tool unattended.**
- ▶ **Store idle power tools out of the reach of children. Do not allow persons unfamiliar with the power tool or these instructions to operate the power tool.** Power tools are dangerous in the hands of untrained users.
- ▶ **Do not expose the power tool to rain or wet conditions.** Water entering a power tool will increase the risk of electric shock.

10 | English

- ▶ **Do not abuse the cord. Never use the cord for carrying, pulling or unplugging the power tool. Keep cord away from heat, oil, sharp edges or moving parts.** Damaged or entangled cords increase the risk of electric shock.
- ▶ **Always wear safety goggles.** Safety goggles will reduce the risk of injuries.
- ▶ **Disconnect the plug from the socket outlet before making any adjustments, changing accessories, or placing the power tool aside.** This safety measure prevents unintentional starting of the power tool.
- ▶ **Check the power tool, cord and plug each time before use. Do not use the power tool if damage is determined. Do not open the power tool yourself and have it serviced only by a qualified repair person using only original spare parts.** Damaged power tools, cords and plugs increase the risk of electric shock.



Provide for good ventilation of your working place. Gas and vapour developing during working are often harmful to one's health.

- ▶ **Wear safety gloves and do not touch the hot nozzle.**
Danger of burning.
- ▶ **Never direct the hot air jet against persons or animals.**
- ▶ **Do not use the power tool as a hairdryer.** The hot air being blown out is significantly hotter than that from a hairdryer.
- ▶ **When operating the power tool in damp environments is unavoidable, use a residual current device (RCD).**
The use of a residual current device (RCD) reduces the risk of an electric shock.
- ▶ **Never use the machine with a damaged cable. Do not touch the damaged cable and pull the mains plug when the cable is damaged while working.** Damaged cables increase the risk of an electric shock.
- ▶ **Products sold in GB only:** Your product is fitted with a BS 1363/A approved electric plug with internal fuse (ASTA approved to BS 1362).
If the plug is not suitable for your socket outlets, it should be cut off and an appropriate plug fitted in its place by an authorised customer service agent. The replacement plug should have the same fuse rating as the original plug.
The severed plug must be disposed of to avoid a possible shock hazard and should never be inserted into a mains socket elsewhere.

Product Description and Specifications

While reading the operating instructions, unfold the graphics page for the machine and leave it open.

Intended Use

The power tool is intended for the forming and welding of plastic, removal of paint and the warming of heat-shrinkable tubing. It is also suitable for soldering and tinning, loosening of adhesive joints and the defrosting of water lines.

Product Features

The numbering of the product features refers to the illustration of the machine on the graphics page.

- 1 Nozzle
- 2 Heat protection collar
- 3 Thumbwheel for temperature control
- 4 On/Off switch with air-volume regulator
- 5 Standing surface
- 6 Wide jet nozzle*
- 7 Glass protection nozzle*
- 8 Reflector nozzle*
- 9 Welding rod*
- 10 Welding shoe*
- 11 Reduction nozzle*
- 12 Heat-shrinkable sleeve*
- 13 Angle nozzle*

*Accessories shown or described are not part of the standard delivery scope of the product. A complete overview of accessories can be found in our accessories program.

Technical Data

Hot Air Gun	GHG 600 CE	
Article number		0 601 942 1..
Rated power input	W	2000
Air flow	l/min	350/550
Temperature at the nozzle outlet (approx.)	°C	100–600
Weight according to EPTA-Procedure 01/2003	kg	0.6
Protection class		□/II

The values given are valid for a nominal voltage [U] of 230 V. For different voltages and models for specific countries, these values can vary.

Noise Information

Measured sound values determined according to EN 60745. Typically the A-weighted sound pressure level of the product is lower than 70 dB(A).

Operation

Starting Operation

- ▶ **Observe correct mains voltage! The voltage of the power source must agree with the voltage specified on the nameplate of the machine. Power tools marked with 230 V can also be operated with 220 V.**

Switching On and Off

To **switch on** the power tool, press the On/Off switch **4** to position **I** or **II**.

To **switch off** the power tool, press the On/Off switch **4** to the **0** position.

To save energy, only switch the power tool on when using it.

Selecting the Air-volume Level

With the On/Off switch **4** it is possible to select between two air-volume levels:

Hot-air level I:	350 l/min
Hot-air level II:	550 l/min

A reduced air-volume level may be required in certain cases, e. g., to avoid overheating the workpiece surroundings or to avoid displacing the workpiece if the air jet is too strong.

A higher air-volume level heats up the workpiece more quickly and the hot-air gun can be held at a greater distance from the workpiece.

Setting the Temperature

Infinitely variable temperature control of the air jet is possible with the thumbwheel **3**.

The marked thumbwheel positions correspond with the following temperature ranges:

Thumbwheel Position	Temperature in °C
1	100–120
2	210–250
3	300–340
4	420–450
5	500–550
6	570–600

Working Advice

- ▶ **Before any work on the machine itself, pull the mains plug.**

Note: Do not apply the nozzle **1** too close to the workpiece being worked. The hot air build-up can lead to overheating of the power tool.

Removing the Heat Protection

The heat protection collar **2** can be removed when working at particularly hard-to-reach locations.

- ▶ **Be careful of the hot nozzle!** Increased danger of burning exists when working without the heat protection collar.

To remove or mount the heat protection collar **2**, switch the power tool off and allow it to cool down.

Turn the heat protection collar **2** in anticlockwise direction to remove and in clockwise direction to mount again.

Placing Down the Power Tool

To cool down the power tool or have both hands free, place it down on the standing surface **5**.

- ▶ **Be especially careful when working with the placed down power tool!** There is danger of burning oneself on the hot nozzle or on the hot air jet.

Work Examples

The illustrations of the work examples can be found on the fold-out pages.

The temperature settings in the work examples are reference values that can vary, depending on the material characteristics. The distance between the nozzle and the workpiece depends on the material to be worked.

The optimal temperature for the respective application can be determined by practical testing. Always start with a low temperature setting.

All application examples can be performed without accessories except for "Removing Varnish/Paint from Windows". However, the use of recommended accessories simplifies the work and significantly improves the quality of the result.

- ▶ **Be careful when changing the nozzle! Do not touch the hot nozzle. Allow the power tool to cool down and wear protective gloves while changing the nozzle.** Danger of burning oneself on the hot nozzle.

Removing Varnish/Softening Adhesives (see figure A)

Mount the wide jet nozzle **6** (accessory). Briefly soften the varnish applying hot air and remove it using a sharp, clean scraper or putty knife. Applying heat too long will burn the varnish, making it more difficult to remove.

Many adhesives (e. g. of stickers) become soft when heated. Heated adhesives allow for bonds to be separated or excessive adhesive to be removed.

Removing Varnish/Paint from Windows (see figure B)

- ▶ **Use of the glass protection nozzle 7 (accessory) is essential.** Danger of glass breaking.

On profiled surfaces, varnish can be removed using an appropriately fitting spatula and brushed off with a soft wire brush.

Shaping Plastic Tubing (see figure C)

Mount the reflector nozzle **8** (accessory). To avoid kinking of the tubing, fill the tubing with sand and plug both ends. Heat the tubing evenly by applying the heat from side to side.

Welding Plastics (see figure D)

Mount the reduction nozzle **11** and the welding shoe **10** (both accessories). The workpieces to be welded and the welding rod **9** (accessory) must be of the same material (e. g. both of PVC). The seam must be clean and grease-free.

Carefully heat up the seam location until it becomes doughy. Please note that the temperature difference between the doughy and liquid state of plastic is low.

Feed in the welding rod **9** and allow it to run into the gap so that a uniform bead is produced.

Shrinking (see figure E)

Mount the reduction nozzle **11** (accessory). Select the diameter of the heat-shrinkable sleeve **12** (accessory) according to the workpiece (e. g. a cable lug). Heat the heat-shrinkable sleeve evenly.

Defrosting Water Pipes (see figure F)

- ▶ **Before heating pipes, check to make sure that it is actually a water pipe.** Water lines often do not differ in appearance from gas lines. Gas lines are not to be heated under any circumstances.

Place on the angle nozzle **13** (accessory). Heat the frozen zone always from the outside to the middle.

Heat up plastic pipes as well as connections between pipe pieces especially careful to prevent damage.

12 | Français

Maintenance and Service

Maintenance and Cleaning

- ▶ **Before any work on the machine itself, pull the mains plug.**
- ▶ **For safe and proper working, always keep the machine and ventilation slots clean.**

If the replacement of the supply cord is necessary, this has to be done by Bosch or an authorized Bosch service agent in order to avoid a safety hazard.

After-sales Service and Application Service

Our after-sales service responds to your questions concerning maintenance and repair of your product as well as spare parts. Exploded views and information on spare parts can also be found under:

www.bosch-pt.com

Bosch's application service team will gladly answer questions concerning our products and their accessories.

In all correspondence and spare parts order, please always include the 10-digit article number given on the type plate of the machine.

Great Britain

Robert Bosch Ltd. (B.S.C.)
P.O. Box 98
Broadwater Park
North Orbital Road
Denham
Uxbridge
UB 9 5HJ

At www.bosch-pt.co.uk you can order spare parts or arrange the collection of a product in need of servicing or repair.

Tel. Service: (0844) 7360109

E-Mail: boschservicecentre@bosch.com

Ireland

Origo Ltd.
Unit 23 Magna Drive
Magna Business Park
City West
Dublin 24
Tel. Service: (01) 4666700
Fax: (01) 4666888

Australia, New Zealand and Pacific Islands

Robert Bosch Australia Pty. Ltd.
Power Tools
Locked Bag 66
Clayton South VIC 3169
Customer Contact Center
Inside Australia:
Phone: (01300) 307044
Fax: (01300) 307045
Inside New Zealand:
Phone: (0800) 543353
Fax: (0800) 428570
Outside AU and NZ:
Phone: +61 3 95415555
www.bosch.com.au

Republic of South Africa

Customer service

Hotline: (011) 6519600

Gauteng – BSC Service Centre

35 Roper Street, New Centre
Johannesburg
Tel.: (011) 4939375
Fax: (011) 4930126
E-Mail: bscstools@icon.co.za

KZN – BSC Service Centre

Unit E, Almar Centre
143 Crompton Street
Pinetown
Tel.: (031) 7012120
Fax: (031) 7012446
E-Mail: bsc.dur@za.bosch.com

Western Cape – BSC Service Centre

Democracy Way, Prosperity Park
Milnerton
Tel.: (021) 5512577
Fax: (021) 5513223
E-Mail: bsc@zsd.co.za

Bosch Headquarters

Midrand, Gauteng
Tel.: (011) 6519600
Fax: (011) 6519880
E-Mail: rbsa-hq.pts@za.bosch.com

Disposal

The machine, accessories and packaging should be sorted for environmental-friendly recycling.

Do not dispose of power tools into household waste!

Only for EC countries:



According to the European Guideline 2012/19/EU for Waste Electrical and Electronic Equipment and its implementation into national right, power tools that are no longer usable must be collected separately and disposed of in an environmentally correct manner.

Subject to change without notice.

Français

Avertissements de sécurité



Il est impératif de lire toutes les consignes de sécurité et toutes les instructions. Le non-respect des avertissements et instructions indiqués ci-après peut conduire à une électrocution, un incendie et/ou de graves blessures.

- ▶ **Conserver tous les avertissements et toutes les instructions pour pouvoir s'y reporter ultérieurement.**

► **Ce découpeur thermique n'est pas prévu pour être utilisé par des enfants ni par des personnes souffrant d'un handicap physique, sensoriel ou mental ou manquant d'expérience ou de connaissances.**

Ce découpeur thermique peut être utilisé par les enfants (âgés d'au moins 8 ans) et par les personnes souffrant d'un handicap physique, sensoriel ou mental ou manquant d'expérience ou de connaissances, lorsque ceux-ci sont sous la surveillance d'une personne responsable de leur sécurité ou après avoir reçu des instructions sur la façon d'utiliser le découpeur thermique en toute sécurité et après avoir bien compris les dangers inhérents à son utilisation. Sinon, il existe un risque de blessures et d'utilisation inappropriée.

► **Surveillez les enfants.** Veillez à ce que les enfants ne jouent pas avec le découpeur thermique.

► **Ne pas confier le nettoyage et l'entretien du découpeur thermique à des enfants sans surveillance.**

- **Manier avec précaution l'outil électroportatif.** L'outil électroportatif génère des températures élevées qui constituent un danger élevé d'incendie et d'explosion.
- **Etre extrêmement vigilant lors du travail à proximité de matériaux inflammables.** Le courant d'air chaud ou la buse brûlante peuvent enflammer la poussière ou les gaz.
- **Ne pas utiliser l'outil électroportatif dans un environnement présentant des risques d'explosion.**
- **Ne pas diriger le courant d'air chaud sur le même endroit pendant une période assez longue.** Lors du travail de matières plastiques, de peintures, de laques ou d'autres matériaux similaires, des gaz facilement inflammables peuvent être générés.
- **Faire attention que la chaleur peut se propager vers des matériaux cachés inflammables et les enflammer.**
- **Après son utilisation, poser l'outil électroportatif en toute sécurité et le laisser complètement refroidir avant de le stocker.** La buse brûlante peut causer des dégâts.

- **Ne pas laisser l'outil électroportatif mis en marche sans surveillance.**
- **Garder les outils électroportatifs non utilisés hors de portée des enfants. Ne pas permettre l'utilisation de l'outil électroportatif à des personnes qui ne se sont pas familiarisées avec celui-ci ou qui n'ont pas lu ces instructions.** Les outils électroportatifs sont dangereux lorsqu'ils sont utilisés par des personnes non initiées.
- **Ne pas exposer l'outil électroportatif à la pluie ou à l'humidité.** La pénétration d'eau dans un outil électroportatif augmente le risque d'un choc électrique.
- **Ne pas utiliser le câble à d'autres fins que celles prévues, ne pas utiliser le câble pour porter l'outil électroportatif ou pour l'accrocher ou encore pour le débrancher de la prise de courant. Maintenir le câble éloigné des sources de chaleur, des parties grasses, des bords tranchants ou des parties de l'appareil en rotation.** Un câble endommagé ou torsadé augmente le risque d'un choc électrique.
- **Porter toujours des lunettes de protection.** Des lunettes de protection réduisent le risque de blessures.
- **Retirer la fiche de la prise de courant avant d'effectuer des réglages sur l'appareil, de changer les accessoires, ou de ranger l'outil électroportatif.** Cette mesure de précaution empêche une mise en fonctionnement de l'outil électroportatif par mégarde.
- **Avant toute utilisation, contrôler l'outil électroportatif, la fiche et le câble. Ne pas utiliser l'outil électroportatif si des défauts sont constatés. Ne pas ouvrir l'outil électroportatif soi-même et ne le faire réparer que par une personne qualifiée et seulement avec des pièces de rechange d'origine.** Des outils électroportatifs, un câble et/ou une fiche endommagés augmentent le risque d'un choc électrique.



Bien aérer la place de travail. Les gaz et vapeurs générés lors du travail sont nuisibles à la santé.

- **Porter des gants de protection et ne pas toucher la buse chaude.** Il y a risque de brûlure !
- **Ne pas diriger le courant d'air chaud vers des personnes ou des animaux.**
- **Ne pas utiliser l'outil électroportatif comme sèche-cheveux.** Le courant d'air qui sort est beaucoup plus chaud que celui d'un sèche-cheveux.
- **Si l'usage d'un outil électrique dans un emplacement humide est inévitable, utiliser une alimentation protégée par un dispositif à courant différentiel réduit (RCD).** L'usage d'un RCD réduit le risque d'un choc électrique.
- **Ne jamais utiliser un outil électroportatif dont le câble est endommagé. Ne pas toucher à un câble endommagé et retirer la fiche du câble d'alimentation de la prise de courant, au cas où le câble aurait été endommagé lors du travail.** Un câble endommagé augmente le risque de choc électrique.

14 | Français

Description et performances du produit

Dépliez le volet sur lequel l'appareil est représenté de manière graphique. Laissez le volet déplié pendant la lecture de la présente notice d'utilisation.

Utilisation conforme

L'outil électroportatif est conçu pour les travaux de déformation et de soudage de matières plastiques, d'enlèvement de couches de peinture ainsi que pour le réchauffement de gaines thermorétractables. Il est également approprié pour les travaux de brasage et d'étainage, de détachement de joints collés ainsi que pour la décongélation des conduites d'eau gelées.

Éléments de l'appareil

La numérotation des éléments de l'appareil se réfère à la représentation de l'outil électroportatif sur la page graphique.

- 1 Buse
- 2 Protection thermique
- 3 Molette de réglage de la température
- 4 Interrupteur Marche/Arrêt avec régulateur de quantité d'air
- 5 Support de l'appareil
- 6 Buse large*
- 7 Buse protection du verre*
- 8 Buse réfléchissante*
- 9 Baguette de soudage*
- 10 Aide-soudage*
- 11 Buse réductrice*
- 12 Gaine thermorétractable*
- 13 Buse angulaire*

*Les accessoires décrits ou illustrés ne sont pas tous compris dans la fourniture. Vous trouverez les accessoires complets dans notre programme d'accessoires.

Caractéristiques techniques

Décapeur thermique		GHG 600 CE
N° d'article		0 601 942 1..
Puissance nominale absorbée	W	2 000
Débit d'air	l/min	350/550
Température à la sortie de la buse, env.	°C	100 – 600
Poids suivant EPTA-Procédure 01/2003	kg	0,6
Classe de protection		□/II
Ces indications sont valables pour une tension nominale de [U] 230 V. Ces indications peuvent varier pour des tensions plus basses ainsi que pour des versions spécifiques à certains pays.		

Informations concernant le niveau sonore

Valeurs de mesure du niveau sonore relevées conformément à la norme EN 60745.

Le niveau sonore réel de l'outil électroportatif est inférieur à 70 dB(A).

Mise en marche

Mise en service

► **Tenez compte de la tension du réseau ! La tension de la source de courant doit correspondre aux indications se trouvant sur la plaque signalétique de l'outil électroportatif. Les outils électroportatifs marqués 230 V peuvent également fonctionner sur 220 V.**

Mise en Marche/Arrêt

Pour la **mise en service** de l'outil électroportatif, pousser l'interrupteur Marche/Arrêt **4** en position **I** ou **II**.

Pour **arrêter** l'outil électroportatif, pousser l'interrupteur Marche/Arrêt **4** en position **0**.

Afin d'économiser l'énergie, ne mettez l'outil électroportatif en marche que quand vous l'utilisez.

Sélection de la position du ventilateur

A l'aide de l'interrupteur Marche/Arrêt **4**, il est possible de choisir entre deux positions différentes du ventilateur.

Air chaud I: 350 l/min

Air chaud II: 550 l/min

Un niveau plus bas du ventilateur peut être nécessaire quand par ex. un chauffage excessif de l'environnement de la pièce à travailler doit être évité ou quand une pièce légère pourrait être déplacée par le courant d'air.

Un niveau plus élevé du ventilateur entraîne un chauffage plus rapide de la pièce et permet de garder une distance plus grande de la pièce.

Régulation de la température

La molette de réglage **3** permet de régler en continu la température.

Les marques de position de la molette de réglage correspondent aux plages de température suivantes :

Position de la molette de réglage	Température en °C
1	100 – 120
2	210 – 250
3	300 – 340
4	420 – 450
5	500 – 550
6	570 – 600

Instructions d'utilisation

► **Avant d'effectuer des travaux sur l'outil électroportatif, retirez la fiche de la prise de courant.**

Note : Ne pas trop approcher la buse **1** de la pièce à travailler. La retenue d'air qui en résulte risque de surchauffer l'outil électroportatif.

Enlever la protection thermique

Pour effectuer des travaux dans des endroits d'accès difficile, il est possible d'enlever la protection thermique **2**.

► **Attention à la buse chaude !** Il y a risque élevé de brûlures pendant les travaux sans protection thermique.

Pour enlever ou monter la protection thermique **2**, arrêtez l'outil électroportatif et laissez-le refroidir.

Dévissez la protection thermique **2** dans le sens inverse des aiguilles d'une montre et revissez-la dans le sens des aiguilles d'une montre.

Déposer l'outil électroportatif

Déposez l'outil électroportatif sur les supports **5** pour le laisser refroidir ou pour avoir les deux mains libres pour travailler.

► **Être extrêmement prudent lors du travail avec l'outil électroportatif déposé !** La buse brûlante tout aussi bien que le courant d'air chaud peuvent causer des brûlures.

Exemples d'utilisation

Vous trouverez les figures avec les exemples d'utilisation sur les volets dépliants.

Les indications de température dans les exemples d'utilisation sont des valeurs à titre indicatif qui peuvent différer suivant la nature du matériau utilisé. La distance de la buse dépend du matériau à travailler.

La température optimale pour chaque utilisation peut être déterminée par des essais pratiques. Commencez toujours à une valeur de température basse.

Il est possible de travailler sans accessoires pour toutes les utilisations, à l'exception de « Enlever le vernis des fenêtres ». Le fait d'utiliser les accessoires recommandés simplifie cependant le travail et augmente dans une large mesure la qualité du résultat.

► **Attention lors du remplacement de la buse ! Ne pas toucher la buse brûlante. Laisser l'outil électroportatif se refroidir et porter des gants de protection pendant le remplacement.** La buse brûlante risque de vous brûler.

Élimination de vernis/de colle (voir figure A)

Montez la buse large **6** (accessoire). Ramollissez le vernis brièvement avec de l'air chaud et soulevez-le à l'aide d'un grattoir propre et tranchant. Une longue exposition à la chaleur brûle le vernis et rend difficile son élimination.

Beaucoup de colles (par ex. autocollants) s'assouplissent sous l'influence de la chaleur. Lorsque la colle est chauffée, il est possible de séparer des connexions ou d'éliminer l'excédent de colle.

Enlever le vernis des fenêtres (voir figure B)

► **Utiliser impérativement la buse protection du verre 7 (accessoire).** Le verre risque de se casser.

Sur les surfaces profilées, il est possible de soulever le vernis au moyen d'une spatule appropriée et de l'enlever au moyen d'une brosse métallique souple.

Déformation des tuyaux en plastique (voir figure C)

Montez la buse réfléchissante **8** (accessoire). Remplissez les tuyaux en plastique de sable et fermez-les des deux côtés pour éviter que le tuyau ne se plie en deux. Chauffez le tuyau de façon homogène par un mouvement de va et vient.

Soudage de matières plastiques (voir figure D)

Montez la buse réductrice **11** et l'aide-soudage **10** (accessoires). Les pièces à souder et la baguette de soudage **9** doivent être du même matériau (par ex. toutes les deux en PVC). La soudure doit être propre et exempte de gras.

Chauffez avec précaution la soudure jusqu'à ce qu'elle se ramolisse. Tenez compte du fait que la plage de température entre l'état mou et l'état liquide des matières plastiques est faible.

Faites couler la baguette de soudage **9** dans la fente de sorte qu'un cordon régulier se forme.

Rétrécissement (voir figure E)

Montez la buse réductrice **11** (accessoire). Choisissez le diamètre de la gaine thermorétractable **12** (accessoire) en fonction de la pièce à travailler (par ex. cosse de câble). Chauffez la gaine thermorétractable uniformément.

Dégeler les conduites d'eau (voir figure F)

► **Avant de chauffer une conduite d'eau, assurez-vous que c'est bien une conduite d'eau.** De l'extérieur, il est souvent difficile de distinguer les conduites d'eau des conduites de gaz. Il est strictement interdit de chauffer une conduite de gaz.

Montez la buse angulaire **13** (accessoire). Réchauffez toujours un endroit gelé en allant du bord vers le milieu.

Chauffez avec une extrême prudence les tuyaux en plastiques ainsi que les connexions entre les bouts de tuyau afin d'éviter tout dommage.

Entretien et Service Après-Vente

Nettoyage et entretien

- **Avant d'effectuer des travaux sur l'outil électroportatif, retirez la fiche de la prise de courant.**
- **Veillez à ce que l'outil électroportatif ainsi que les ouïes de ventilation soient toujours propres afin d'obtenir un travail impeccable et sûr.**

Dans le cas où un remplacement de la fiche de raccordement s'avère nécessaire, ceci ne doit être effectué que par Bosch ou une station de Service Après-Vente agréée pour outillage Bosch afin d'éviter des dangers de sécurité.

Service Après-Vente et Assistance

Notre Service Après-Vente répond à vos questions concernant la réparation et l'entretien de votre produit et les pièces de rechange. Vous trouverez des vues éclatées ainsi que des informations concernant les pièces de rechange également sous :

www.bosch-pt.com

Les conseillers techniques et assistants Bosch sont à votre disposition pour répondre à vos questions concernant nos produits et leurs accessoires.

Pour toute demande de renseignement ou commande de pièces de rechange, précisez-nous impérativement le numéro d'article à dix chiffres de l'outil électroportatif indiqué sur la plaque signalétique.

16 | Español

France

Passez votre commande de pièces détachées directement en ligne sur notre site www.bosch-pt.fr.

Vous êtes un utilisateur, contactez :

Le Service Clientèle Bosch Outillage Electroportatif

Tel. : 0811 360122

(coût d'une communication locale)

Fax : (01) 49454767

E-Mail : contact.outillage-electroportatif@fr.bosch.com

Vous êtes un revendeur, contactez :

Robert Bosch (France) S. A. S.

Service Après-Vente Electroportatif

126, rue de Stalingrad

93705 DRANCY Cédex

Tel. : (01) 43119006

Fax : (01) 43119033

E-Mail : sav.outillage-electroportatif@fr.bosch.com

Belgique, Luxembourg

Tel. : +32 2 588 0589

Fax : +32 2 588 0595

E-Mail : outillage.gereedschap@be.bosch.com

Suisse

Tel. : (044) 8471512

Fax : (044) 8471552

E-Mail : Aftersales.Service@de.bosch.com

Elimination des déchets

Les outils électroportatifs, ainsi que leurs accessoires et emballages, doivent pouvoir suivre chacun une voie de recyclage appropriée.

Ne jetez pas les outils électroportatifs avec les ordures ménagères !

Seulement pour les pays de l'Union Européenne :

Conformément à la directive européenne 2012/19/UE relative aux déchets d'équipements électriques et électroniques et sa mise en vigueur conformément aux législations nationales, les outils électroportatifs dont on ne peut plus se servir doivent être isolés et suivre une voie de recyclage appropriée.

Sous réserve de modifications.

Español**Instrucciones de seguridad**

Lea íntegramente estas advertencias de peligro e instrucciones. En caso de no atenerse a las advertencias de peligro e instrucciones siguientes, ello puede ocasionar una descarga eléctrica, un incendio y/o lesión grave.

► **Guarde todas las indicaciones de seguridad e instrucciones para posibles consultas futuras.**

► **Este decapador por aire caliente no está previsto para la utilización por niños y personas con limitadas capacidades físicas, sensoriales o intelectuales o con falta de experiencia y conocimientos.**

Este decapador por aire caliente puede ser utilizado por niños desde 8 años y por personas con limitadas capacidades físicas, sensoriales e intelectuales o con falta de experiencia y conocimientos siempre y cuando estén vigilados por una persona responsable de su seguridad o hayan sido instruidos en la utilización segura del decapador por aire caliente y entendido los peligros inherentes. En caso contrario, existe el peligro de un manejo erróneo y lesiones.

► **Vigile a los niños.** Con ello se evita que los niños jueguen con el decapador por aire caliente.

► **La limpieza y el mantenimiento del decapador por aire caliente por parte de niños no debe tener lugar sin vigilancia.**

► **Trate con cuidado su herramienta eléctrica.** La herramienta eléctrica se pone muy caliente, lo cual supone un mayor riesgo de incendio y explosión.

► **Proceda con especial cautela al trabajar cerca de materiales combustibles.** El aire o boquilla caliente pueden llegar a inflamar polvo o gases.

► **No trabaje con la herramienta eléctrica en un entorno con peligro de explosión.**

► **No dirija prolongadamente el chorro de aire caliente a un mismo punto.** Es probable que se produzcan gases inflamables al tratar, p. ej., plásticos, pinturas, barnices o materiales similares.

► **Tenga en cuenta que el calor puede ser dirigido contra materiales combustibles ocultos y hacer que éstos se incendien.**

► **Después de su uso, deposite la herramienta eléctrica cuidando que quede en una posición estable, y déjela que se enfríe totalmente antes de guardarla.** Una boquilla caliente puede causar daños.

- ▶ **No deje desatendida la herramienta eléctrica conectada.**
- ▶ **Guarde las herramientas eléctricas fuera del alcance de los niños. No permita la utilización de la herramienta eléctrica a aquellas personas que no estén familiarizadas con su uso o que no hayan leído estas instrucciones.** Puede resultar peligrosa la utilización de herramientas eléctricas por personas inexpertas.
- ▶ **No exponga la herramienta eléctrica a la lluvia y evite que penetren líquidos en su interior.** Existe el peligro de recibir una descarga eléctrica si penetran ciertos líquidos en la herramienta eléctrica.
- ▶ **No utilice el cable de red para transportar o colgar la herramienta eléctrica, ni tire de él para sacar el enchufe de la toma de corriente. Mantenga el cable de red alejado del calor, aceite, esquinas cortantes o piezas móviles.** Los cables de red dañados o enredados pueden provocar una descarga eléctrica.
- ▶ **Siempre utilice unas gafas de protección.** Unas gafas de protección reducen el riesgo de lesión.
- ▶ **Saque el enchufe de la red antes de realizar un ajuste, cambiar de accesorio, o guardar la herramienta eléctrica.** Esta medida preventiva reduce el riesgo a conectar accidentalmente la herramienta eléctrica.
- ▶ **Antes de cada uso compruebe el estado de la herramienta eléctrica, del cable y del enchufe. No utilice la herramienta eléctrica en caso de detectar un daño. No abra la herramienta eléctrica por su propia cuenta, y solamente déjela reparar por un profesional, empleando piezas de repuesto originales.** Las herramientas eléctricas, cables, o enchufe dañados comportan un mayor riesgo de electrocución.



Ventile bien su puesto de trabajo. Frecuentemente, los gases y vapores producidos al trabajar son nocivos para la salud.

- ▶ **Colóquese guantes de protección y no toque la boquilla caliente.** Existe el peligro de quemadura.
- ▶ **Jamás dirija el chorro de aire caliente contra personas o animales.**
- ▶ **No emplee la herramienta eléctrica como secador de pelo.** El aire expulsado es mucho más caliente que el aire de un secador de pelo.
- ▶ **Si fuese imprescindible utilizar la herramienta eléctrica en un entorno húmedo, es necesario conectarla a través de un fusible diferencial.** La aplicación de un fusible diferencial reduce el riesgo a exponerse a una descarga eléctrica.
- ▶ **No utilice la herramienta eléctrica si el cable está dañado. No toque un cable dañado, y desconecte el enchufe de la red, si el cable se daña durante el trabajo.** Un cable dañado comporta un mayor riesgo de electrocución.
- ▶ **El enchufe macho de conexión, debe ser conectado solamente a un enchufe hembra de las mismas características técnicas del enchufe macho en materia.**

Descripción y prestaciones del producto

Despliegue y mantenga abierta la solapa con la imagen del aparato mientras lee las instrucciones de manejo.

Utilización reglamentaria

La herramienta eléctrica ha sido diseñada para conformar y soldar plástico, decapar pintura y para calentar macarrones termoretráctiles. Es adecuada también para soldar y estañar, para despegar uniones y descongelar tuberías.

Componentes principales

La numeración de los componentes está referida a la imagen de la herramienta eléctrica en la página ilustrada.

- 1 Boquilla
- 2 Protección térmica
- 3 Rueda de ajuste de la temperatura
- 4 Interruptor de conexión/desconexión con regulador del caudal de aire
- 5 Superficie de apoyo
- 6 Boquilla plana*
- 7 Boquilla para protección de vidrios*
- 8 Boquilla reflectora*
- 9 Varilla de soldar*
- 10 Zapata de soldar*
- 11 Boquilla reductora*
- 12 Macarrón termoretráctil*
- 13 Boquilla angular*

*Los accesorios descritos e ilustrados no corresponden al material que se adjunta de serie. La gama completa de accesorios opcionales se detalla en nuestro programa de accesorios.

Datos técnicos

Decapador por aire caliente		GHG 600 CE
Nº de artículo		0 601 942 1..
Potencia absorbida nominal	W	2000
Caudal de aire	l/min	350/550
Temperatura aprox. a la salida de la boquilla	°C	100–600
Peso según EPTA-Procedure 01/2003	kg	0,6
Clase de protección		□/II

Estos datos son válidos para una tensión nominal de [U] 230 V. Los valores pueden variar para otras tensiones y en ejecuciones específicas para ciertos países.

Información sobre el ruido

Ruido determinado según EN 60745.

El nivel de presión sonora típico de la herramienta eléctrica, medido con un filtro tipo A, es menor de 70 dB(A).

Operación

Puesta en marcha

- **¡Observe la tensión de red! La tensión de alimentación deberá coincidir con las indicaciones en la placa de características de la herramienta eléctrica. Las herramientas eléctricas marcadas con 230 V pueden funcionar también a 220 V.**

Conexión/desconexión

Para la **puesta en marcha** de la herramienta eléctrica presione el interruptor de conexión/desconexión **4** a la posición **I** o **II**.

Para **desconectar** la herramienta eléctrica, coloque el interruptor de conexión/desconexión **4** en la posición **0**.

Para ahorrar energía, solamente conecte la herramienta eléctrica cuando vaya a utilizarla.

Selección de la etapa del ventilador

Con el interruptor de conexión/desconexión **4** puede elegir entre dos etapas del ventilador:

Etapas de aire caliente **I**: 350 l/min

Etapas de aire caliente **II**: 550 l/min

La etapa inferior puede que sea necesaria para evitar, p. ej., un sobrecalentamiento del entorno de la pieza, o para evitar que una pieza ligera sea desplazada por el chorro de aire.

La etapa con el mayor caudal de aire calienta la pieza más rápidamente y permite mantener una mayor separación respecto a la misma.

Regulación de la temperatura

La rueda de ajuste **3** permite ajustar de forma continua la temperatura del aire expulsado.

Las posiciones de la rueda de ajuste corresponden a los campos de temperatura siguientes:

Rueda de ajuste	Temperatura en °C
1	100 – 120
2	210 – 250
3	300 – 340
4	420 – 450
5	500 – 550
6	570 – 600

Instrucciones para la operación

- **Antes de cualquier manipulación en la herramienta eléctrica, sacar el enchufe de red de la toma de corriente.**

Observación: No aproxime demasiado la boquilla **1** a la pieza a trabajar. El estancamiento de aire resultante puede llegar a sobrecalentar la herramienta eléctrica.

Desmontaje de la protección térmica

Para poder trabajar en lugares con un espacio muy restringido, es posible desmontar la protección térmica **2**.

- **¡Cuidado con la boquilla caliente!** Al trabajar sin la protección térmica existe un mayor peligro de quemadura.

Para desmontar o montar la protección térmica **2**, desconecte la herramienta eléctrica, y espere a que se enfríe.

Desenrosque en sentido contrario a las agujas del reloj la protección térmica **2** para desmontarla, y viceversa.

Deposición de la herramienta eléctrica

Deposite la herramienta eléctrica sobre las superficies de apoyo **5** para dejarla enfriar, o para tener libres ambas manos al trabajar.

- **¡Trabaje con especial cautela teniendo depositada la herramienta eléctrica!** Podría quemarse con la boquilla o el aire caliente expulsado.

Ejemplos de aplicación

Las figuras correspondientes a los ejemplos de trabajo las encontrará en las solapas.

Las temperaturas indicadas son solamente orientativas, ya que pueden variar según las propiedades del material. La separación de la boquilla depende del material a trabajar.

La temperatura óptima para una aplicación concreta conviene determinarla probando. Siempre comience con una etapa de temperatura baja.

En todos los ejemplos de aplicación, a excepción de "Decapado de pintura en ventanas", puede trabajar sin accesorios especiales. Sin embargo, al emplear los accesorios especiales propuestos, la ejecución del trabajo se simplifica y se aumenta considerablemente su calidad.

- **¡Cuidado al cambiar la boquilla! No toque la boquilla caliente. Deje que se enfríe la herramienta eléctrica y póngase guantes de protección al efectuar el cambio.** Podría quemarse con la boquilla caliente.

Decapado de pintura/desprendimiento de adhesivo (ver figura A)

Monte la boquilla plana **6** (acesorio especial). Aplique brevemente aire caliente a la pintura para ablandarla y despréndala con una espátula limpia y afilada. La aplicación prolongada de calor hace que se queme la pintura y dificulta su desprendimiento.

Muchos de los adhesivos se reblandecen con el calor. Calentando el adhesivo se pueden separar las juntas o eliminar adhesivo sobrante.

Decapado de pintura en ventanas (ver figura B)

- **Siempre utilice la boquilla para protección de vidrios 7 (acesorio especial).** Existe el peligro de que rompa el cristal.

En superficies perfiladas puede levantarse la pintura con una espátula adecuada y desprenderse con un cepillo de alambre blando.

Conformación de tubos de plástico (ver figura C)

Monte la boquilla reflectora **8** (acesorio especial). Llene de arena el tubo de plástico y obture ambos extremos para evitar que el tubo llegue a hendirse al doblarlo. Caliente uniformemente el tubo con un movimiento lateral de vaivén.

Soldadura de plásticos (ver figura D)

Monte la boquilla reductora **11** y la zapata de soldar **10** (ambos accesorios especiales). La pieza a soldar y la varilla **9** (acesorio especial) deberán ser del mismo material (p. ej. ambas de PVC). La junta de unión deberá estar limpia y exenta de grasa.

Caliente con cuidado la junta hasta que comience a ponerse pastosa. Tenga en cuenta que el margen de temperatura entre

el estado pastoso y líquido de un plástico es bastante reducido.

Vaya introduciendo la varilla de soldar **9** y deje penetrarla en la ranura de manera que se vaya formando un cordón uniforme.

Contracción (ver figura E)

Monte la boquilla reductora **11** (accesorio especial). Seleccione el diámetro del macarrón termoretráctil **12** (accesorio especial) de acuerdo a la pieza (p.ej. terminal). Caliente por igual el macarrón termoretráctil.

Descongelación de tuberías de agua (ver figura F)

► **Antes de calentarla, asegúrese de que se trata realmente de una tubería de agua.** Con frecuencia no es posible diferenciar exteriormente entre tuberías de gas y de agua. Jamás deberán calentarse tuberías de gas.

Monte la boquilla angular **13** (accesorio especial). Siempre caliente las zonas congeladas procediendo desde los bordes hacia el centro.

Caliente con especial cuidado tubos de plástico y las uniones de los tubos, para no dañarlos.

Mantenimiento y servicio

Mantenimiento y limpieza

► **Antes de cualquier manipulación en la herramienta eléctrica, sacar el enchufe de red de la toma de corriente.**

► **Mantenga limpia la herramienta eléctrica y las rejillas de refrigeración para trabajar con eficacia y seguridad.**

La sustitución de un cable de conexión deteriorado deberá ser realizada por Bosch o por un servicio técnico autorizado para herramientas eléctricas Bosch con el fin de garantizar la seguridad del aparato.

Servicio técnico y atención al cliente

El servicio técnico le asesorará en las consultas que pueda Ud. tener sobre la reparación y mantenimiento de su producto, así como sobre piezas de recambio. Los dibujos de despiece e informaciones sobre las piezas de recambio los podrá obtener también en internet bajo:

www.bosch-pt.com

Nuestro equipo de asesores técnicos le orientará gustosamente en cuanto a la adquisición, aplicación y ajuste de los productos y accesorios.

Para cualquier consulta o pedido de piezas de repuesto es imprescindible indicar el n° de artículo de 10 dígitos que figura en la placa de características de la herramienta eléctrica.

España

Robert Bosch Espana S.L.U.
Departamento de ventas Herramientas Eléctricas
C/Hermanos García Noblejas, 19
28037 Madrid

Para efectuar su pedido online de recambios o pedir la recogida para la reparación de su máquina, entre en la página www.herramientasbosch.net.

Tel. Asesoramiento al cliente: 902 531 553
Fax: 902 531554

Venezuela

Robert Bosch S.A.
Final Calle Vargas. Edif. Centro Berimer P.B.
Boleíta Norte
Caracas 107
Tel.: (0212) 2074511

México

Robert Bosch S. de R.L. de C.V.
Circuito G. González Camarena 333
Centro de Ciudad Santa Fe - 01210 - Mexico DF
Tel. Interior: (01) 800 6271286
Tel. D.F.: 52843062
E-Mail: arturo.fernandez@mx.bosch.com

Argentina

Robert Bosch Argentina S.A.
Av. Córdoba 5160
C1414BAW Ciudad Autónoma de Buenos Aires
Atención al Cliente
Tel.: (0810) 5552020
E-Mail: herramientas.bosch@ar.bosch.com

Perú

Robert Bosch S.A.C.
Av. Primavera 781, Urb. Chacarilla, San Borja (Edificio Aldo)
Buzón Postal Lima 41 - Lima
Tel.: (01) 2190332

Chile

Robert Bosch S.A.
Calle El Cacique
0258 Providencia - Santiago
Tel.: (02) 2405 5500

Eliminación

Recomendamos que las herramientas eléctricas, accesorios y embalajes sean sometidos a un proceso de recuperación que respete el medio ambiente.

¡No arroje las herramientas eléctricas a la basura!

Sólo para los países de la UE:



Conforme a la Directiva Europea 2012/19/UE sobre aparatos eléctricos y electrónicos inservibles, tras su transposición en ley nacional, deberán acumularse por separado las herramientas eléctricas para ser sometidas a un reciclaje ecológico.

Reservado el derecho de modificación.



El símbolo es solamente válido, si también se encuentra sobre la placa de características del producto/fabricado.

Português

Indicações de segurança



Devem ser lidas todas as indicações de advertência e todas as instruções. O desrespeito das advertências e instruções apresentadas abaixo pode causar choque eléctrico, incêndio e/ou graves lesões.

- ▶ **Guardar todas as indicações de segurança e as instruções para futuras consultas.**
- ▶ **Este soprador de ar quente não pode ser utilizado por crianças e pessoas com capacidades físicas, sensoriais ou mentais reduzidas, ou com insuficiente experiência e conhecimentos.**
Este soprador de ar quente pode ser utilizado por crianças a partir dos 8 anos, assim como pessoas com capacidades físicas, sensoriais ou mentais reduzidas, ou com insuficiente experiência e conhecimentos, desde que as mesmas sejam supervisionadas ou recebam instruções acerca da utilização segura do soprador de ar quente e dos perigos provenientes do mesmo. Caso contrário há perigo de operação errada e ferimentos.
- ▶ **Supervisionar as crianças.** Assim é assegurado que as crianças não brinquem com o soprador de ar quente.
- ▶ **As crianças não podem efectuar a limpeza e a manutenção do soprador de ar quente sem vigilância.**
- ▶ **Trate a ferramenta eléctrica com cuidado.** A ferramenta eléctrica produz muito calor, que leva a um elevado risco de incêndio e de explosão.
- ▶ **Ter cuidado especial ao trabalhar nas proximidades de materiais inflamáveis.** A corrente de ar quente ou o bocal quente podem inflamar pós ou gases.
- ▶ **Não trabalhar com a ferramenta eléctrica numa área com risco de explosões.**

- ▶ **Não direccionar a corrente de ar quente durante muito tempo para o mesmo ponto.** Gases facilmente inflamáveis podem ser produzidos durante o trabalho em plásticos, tintas, vernizes ou materiais similares.
- ▶ **Considere que o calor pode ser transportado para materiais inflamáveis e incendiá-los.**
- ▶ **Após a utilização, deverá depositar a ferramenta eléctrica em local seguro e permitir que arrefeça completamente, antes de guardá-la.** O bocal quente pode provocar danos.
- ▶ **Não deixar a ferramenta eléctrica ligada sem vigilância.**
- ▶ **Guardar ferramentas eléctricas, não utilizadas, fora do alcance das crianças. Não permita que pessoas que não estejam familiarizadas com a ferramenta eléctrica, ou que não tenham lido estas instruções, possam utilizá-la.** Ferramentas eléctricas são perigosas se forem utilizadas por pessoas inespertas.
- ▶ **Manter a ferramenta eléctrica afastada de chuva ou humidade.** A infiltração de água numa ferramenta eléctrica aumenta o risco de choque eléctrico.
- ▶ **Não deverá afastar o cabo da sua finalidade, como para por exemplo transportar a ferramenta eléctrica, pendurá-lo ou para puxar a ficha da tomada. Manter o cabo afastado de calor, óleo, cantos afiados ou partes do aparelho em movimento.** Cabos danificados ou emanhados aumentam o risco de um choque eléctrico.
- ▶ **Usar sempre óculos de protecção.** Óculos de protecção reduzem o risco de lesões.
- ▶ **Puxar a ficha da tomada antes de executar ajustes no aparelho, substituir acessórios ou guardar a ferramenta eléctrica.** Esta medida de segurança evita o arranque involuntário da ferramenta eléctrica.
- ▶ **Antes de cada utilização é necessário controlar a ferramenta eléctrica, o cabo e a ficha. Não utilizar a ferramenta eléctrica se forem verificados danos. Não abrir pessoalmente a ferramenta eléctrica e só permita que seja reparado por pessoal qualificado e que só sejam utilizadas peças sobressalentes originais.** Ferramentas eléctricas, cabos e fichas danificados aumentam o risco de um choque eléctrico.



Ventilar bem o local de trabalho. Durante o trabalho são produzidos gases e vapores que frequentemente são nocivos à saúde.

- ▶ **Usar luvas protectoras e não tocar no bocal quente.** Há perigo de queimaduras.
- ▶ **Não apontar a corrente de ar quente na direcção de pessoas nem de animais.**
- ▶ **Não utilizar a ferramenta eléctrica como secador de cabelos.** A corrente de ar de saída é muito mais quente do que a que corrente de ar que sai de secadores de cabelos.
- ▶ **Se não for possível evitar o funcionamento da ferramenta eléctrica em áreas húmidas, deverá ser utilizado um disjuntor de corrente de avaria.** A utilização de um disjuntor de corrente de avaria reduz o risco de um choque eléctrico.

► **Não utilizar a ferramenta eléctrica com um cabo danificado. Não tocar no cabo danificado nem puxar a ficha da tomada, se o cabo for danificado durante o trabalho.** Cabos danificados aumentam o risco de um choque eléctrico.

Descrição do produto e da potência

Abra a página basculante contendo a apresentação do aparelho, e deixe esta página aberta enquanto estiver lendo a instrução de serviço.

Utilização conforme as disposições

A ferramenta eléctrica é destinada para deformar e soldar plásticos, remover camadas de tintas e para aquecer manguieiras retrácteis. Ela é apropriada para soldar e estanhar, soldar uniões coladas e para descongelar tubulações de água.

Componentes ilustrados

A numeração dos componentes ilustrados refere-se à apresentação da ferramenta eléctrica na página de esquemas.

- 1 Bocal
- 2 Protecção contra calor
- 3 Roda de ajuste para a regulação da temperatura
- 4 Interruptor de ligar-desligar com regulação do volume de ar
- 5 Superfície de apoio
- 6 Bocal plano*
- 7 Bocal para protecção do vidro*
- 8 Bocal reflector*
- 9 Fio de soldadura*
- 10 Sapata de soldadura*
- 11 Bocal de redução*
- 12 Mangueira retráctil*
- 13 Bocal angular*

*Acessórios apresentados ou descritos não pertencem ao volume de fornecimento padrão. Todos os acessórios encontram-se no nosso programa de acessórios.

Dados técnicos

Soprador de ar quente	GHG 600 CE	
Nº do produto		0 601 942 1..
Potência nominal consumida	W	2000
Fluxo de ar	l/min	350/550
Temperatura na saída do bocal aprox.	°C	100–600
Peso conforme EPTA-Procedure 01/2003	kg	0,6
Classe de protecção		□/II

As indicações valem para tensões nominais [U] de 230 V. Estas indicações podem variar dependendo de tensões inferiores e dos modelos específicos dos países.

Informação sobre ruídos

Valores de medição para ruídos, averiguados conforme EN 60745.

O nível de pressão acústica da ferramenta eléctrica, avaliado como A, é tipicamente inferior a 70 dB(A).

Funcionamento

Colocação em funcionamento

► **Observar a tensão de rede! A tensão da fonte de corrente deve coincidir com a indicada na chapa de identificação da ferramenta eléctrica. Ferramentas eléctricas marcadas para 230 V também podem ser operadas com 220 V.**

Ligar e desligar

Para **ligar** a ferramenta eléctrica, deverá premir o interruptor de ligar-desligar **4** para a posição **I** ou **II**.

Para **desligar** a ferramenta eléctrica, deverá premir o interruptor de ligar-desligar **4** para a posição **0**.

Para poupar energia só deverá ligar a ferramenta eléctrica quando ela for utilizada.

Seleccionar o nível do soprador

Com o interruptor de ligar-desligar **4** é possível seleccionar dois níveis do soprador:

Nível de ar quente I :	350 l/min
Nível de ar quente II :	550 l/min

Um nível de sopro inferior pode ser necessário, se tiver que ser evitado um aquecimento excessivo da área em volta da peça a ser trabalhada e se houver a possibilidade de que uma peça leve seja deslocada pela corrente de ar.

Um nível maior do soprador leva a um aquecimento mais rápido da peça a ser trabalhada e permite uma maior distância da peça a ser trabalhada.

Regular a temperatura

Com a roda de ajuste **3** é possível regular sem escalonamento a temperatura da corrente de ar.

As posições marcadas na roda de ajuste correspondem às seguintes faixas de temperatura:

Posição da roda de ajuste	Temperatura em °C
1	100–120
2	210–250
3	300–340
4	420–450
5	500–550
6	570–600

Indicações de trabalho

► **Antes de todos trabalhos na ferramenta eléctrica deverá puxar a ficha de rede da tomada.**

Nota: Não posicionar o bocal **1** muito perto da peça a ser trabalhada. O congestionamento de ar pode levar ao sobreaquecimento da ferramenta eléctrica.

22 | Português

Retirar a protecção contra calor

É possível retirar a protecção contra calor **2** para trabalhar em locais mais estreitos.

► **Cuidado com o bocal quente!** Ao trabalhar sem a protecção contra calor, há um elevado risco de queimaduras.

Desligar a ferramenta eléctrica e deixá-la arrefecer antes de retirar ou colocar a protecção contra calor **2**.

Desatarraxar a protecção contra calor **2** no sentido contrário dos ponteiros do relógio ou atarraxar no sentido dos ponteiros do relógio.

Apoiar a ferramenta eléctrica

Apoiar a ferramenta eléctrica sobre as superfícies de apoio **5**, para deixar a ferramenta arrefecer ou para poder trabalhar com ambas as mãos livres.

► **Trabalhar com cuidado especial com a ferramenta eléctrica apoiada!** Poderá se queimar no bocal quente ou com a corrente de ar quente.

Exemplos de trabalhos

As figuras com os exemplos de trabalho encontram-se nas páginas basculantes.

As indicações de temperatura nos exemplos de trabalho são valores de referência, que podem variar de acordo com as características do material. A distância do bocal depende do material a ser trabalhado.

A temperatura ideal para cada aplicação pode ser averiguada através de um ensaio prático. Iniciar sempre com um baixo nível de temperatura.

A não ser “Remover o verniz das janelas”, todos os exemplos de trabalho podem ser executados sem acessórios. A utilização dos acessórios recomendados facilita no entanto o trabalho e aumenta substancialmente a qualidade dos resultados de trabalho.

► **Cuidado ao trocar o bocal! Não tocar no bocal quente. Deixar a ferramenta eléctrica arrefecer e usar luvas protectoras durante a substituição.** Poderá queimar-se no bocal quente.

Remover verniz/soltar adesivo (veja figura A)

Colocar o bocal plano **6** (acessório). Amolecer o verniz um pouco com o ar quente e em seguida raspá-lo com uma espátula afiada e limpa. Um aquecimento prolongado queima o verniz e dificulta a remoção.

Muitos adesivos (p. ex. auto-colantes) amolecem com o calor. Ao aquecer adesivos é possível separar a união ou remover o excesso de adesivo.

Remover o verniz das janelas (veja figura B)

► **É imprescindível utilizar o bocal para a protecção dos vidros 7 (acessório).** Há risco de ruptura dos vidros.

Em superfícies perfiladas é possível levantar o verniz com uma espátula apropriada e escovar o resto com uma escova de arame macia.

Moldar tubos de plástico (veja figura C)

Colocar o bocal reflector **8** (acessório). Encher os tubos de plástico com areia e fechar ambas as extremidades, para evitar que o tubo possa se dobrar. Aquecer o tubo de maneira uniforme, movimentando para lá e para cá na lateral.

Soldar plásticos (veja figura D)

Colocar o bocal de redução **10** e a sapata de solda **10** (ambos são acessórios). As peças a serem soldadas e o arame de solda **9** (acessório) devem ser do mesmo material (p. ex. ambos de PVC). A costura deve estar limpa e desengordurada.

Aquecer a costura com cuidado, até ficar pastosa. Observe que a diferença de temperatura entre o estado pastoso e líquido de um plástico é muito pequena.

Levar o arame de solda **9** de encontro com a peça e deixar escurrer na fenda, até se formar um cordão uniforme.

Retracção (veja figura E)

Colocar o bocal de redução **11** (acessório). Seleccionar o diâmetro da mangueira retráctil **12** (acessório) de acordo com a peça a ser trabalhada (p. ex. terminal). Aquecer uniformemente a mangueira retráctil.

Descongela tubulações de água (veja figura F)

► **Antes de aquecer, deverá controlar se realmente se trata de uma tubulação de água.** Frequentemente a distinção externa entre tubulações de água e de gás é muito difícil. Tubulações de gás não devem ser aquecidas de modo algum.

Colocar o bocal angular **13** (acessório). Partes congeladas devem sempre ser descongeladas das bordas para o centro.

Os tubos de plástico e as uniões entre os tubos devem ser aquecidos com cuidado especial para evitar danos.

Manutenção e serviço

Manutenção e limpeza

► **Antes de todos trabalhos na ferramenta eléctrica deverá puxar a ficha de rede da tomada.**

► **Manter a ferramenta eléctrica e as aberturas de ventilação sempre limpas, para trabalhar bem e de forma segura.**

Se for necessário substituir o cabo de conexão, isto deverá ser realizado pela Bosch ou por uma oficina de serviço pós-venda autorizada para todas as ferramentas eléctricas Bosch para evitar riscos de segurança.

Serviço pós-venda e consultoria de aplicação

O serviço pós-venda responde às suas perguntas a respeito de serviços de reparação e de manutenção do seu produto, assim como das peças sobressalentes. Desenhos explodidos e informações sobre peças sobressalentes encontram-se em: www.bosch-pt.com

A nossa equipa de consultoria de aplicação Bosch esclarecem com prazer todas as suas dúvidas a respeito da compra, aplicação e ajuste dos produtos e acessórios.

Para todas as questões e encomendas de peças sobressalentes é imprescindível indicar o número de produto de 10 dígitos como consta na placa de características da ferramenta eléctrica.

Portugal

Robert Bosch LDA
Avenida Infante D. Henrique
Lotes 2E – 3E
1800 Lisboa
Para efectuar o seu pedido online de peças entre na página
www.ferramentasbosch.com.
Tel.: 21 8500000
Fax: 21 8511096

Brasil

Robert Bosch Ltda.
Caixa postal 1195
13065-900 Campinas
Tel.: (0800) 7045446
www.bosch.com.br/contacto

Eliminação

Ferramentas eléctricas, acessórios e embalagens devem ser enviados a uma reciclagem ecológica de matérias primas.
Não deitar ferramentas eléctricas no lixo doméstico!

Apenas países da União Europeia:

De acordo com a directiva europeia 2012/19/UE para aparelhos eléctricos e electrónicos velhos, e com as respectivas realizações nas leis nacionais, as ferramentas eléctricas que não servem mais para a utilização, devem ser enviadas separadamente a uma reciclagem ecológica.

Sob reserva de alterações.

Italiano**Norme di sicurezza**

Leggere tutte le avvertenze di pericolo e le istruzioni operative. In caso di mancato rispetto delle avvertenze di pericolo e delle istruzioni operative si potrà creare il pericolo di scosse elettriche, incendi e/o incidenti gravi.

- ▶ **Conservare tutte le indicazioni di sicurezza e le istruzioni operative per ogni esigenza futura.**
- ▶ **Il presente termosoffiatore non è previsto per l'utilizzo da parte di bambini e di persone con limitate capacità fisiche, sensoriali o mentali né di persone con scarsa conoscenza ed esperienza.**
Il presente termosoffiatore può essere utilizzato da bambini a partire dagli 8 anni di età, da persone con

limitate capacità fisiche, sensoriali o mentali e da persone con scarsa conoscenza ed esperienza, purché siano sorvegliati da una persona responsabile della loro sicurezza o siano stati istruiti in merito all'impiego sicuro del termosoffiatore e ai relativi pericoli. In caso contrario sussiste il pericolo di un impiego errato e di infortuni.

- ▶ **Sorvegliare i bambini.** In questo modo viene assicurato che i bambini non giocano con il termosoffiatore.
- ▶ **I bambini non possono provvedere alla pulizia e alla manutenzione del termosoffiatore senza la supervisione di un adulto.**
- ▶ **Avere cura di operare con l'elettrotrusente sempre con la dovuta attenzione.** L'elettrotrusente sviluppa una calore forte che può aumentare il pericolo di incendio e di esplosione.
- ▶ **Operare con la massima attenzione quando si lavora in prossimità di materiali infiammabili.** Il flusso d'aria calda oppure la bocchetta surriscaldata possono far prendere fuoco alla polvere oppure ai gas.
- ▶ **Non lavorare mai con l'elettrotrusente in ambienti soggetti al pericolo di esplosione.**
- ▶ **Non dirigere mai il flusso d'aria calda per un maggiore lasso di tempo sullo stesso punto.** Lavorando p. es. materiali plastici, colori, vernici oppure materiali simili possono svilupparsi gas facilmente infiammabili.
- ▶ **Attenzione al fatto che il calore può essere condotto su materiali infiammabili non visibili ed incendiarli.**
- ▶ **Dopo l'uso, posare l'elettrotrusente operando con attenzione e farlo raffreddare completamente prima di conservarlo.** L'ugello caldo può provocare danni.
- ▶ **Non lasciare mai senza custodia l'elettrotrusente acceso.**
- ▶ **Quando gli elettrotrusenti non vengono utilizzati, conservarli al di fuori del raggio di accesso di bambini. Non permettere di usare l'elettrotrusente a persone che non siano abituate a farlo o che non abbiano letto le presenti istruzioni.** Gli elettrotrusenti sono macchine pericolose quando vengono utilizzati da persone non dotate di sufficiente esperienza.
- ▶ **Evitare che l'elettrotrusente possa entrare in contatto con la pioggia oppure con sostanze liquide.** La penetrazione dell'acqua in un elettrotrusente aumenta il rischio di una scossa elettrica.

24 | Italiano

- ▶ **Non usare il cavo per scopi diversi da quelli previsti e quindi non usarlo per trasportare o appendere l'elettro-utensile oppure per estrarre la spina dalla presa di corrente. Non avvicinare il cavo a fonti di calore, olio, spigoli taglienti e neppure a parti della macchina che siano in movimento.** I cavi danneggiati o aggrovigliati aumentano il rischio d'insorgenza di scosse elettriche.
- ▶ **Indossare sempre degli occhiali di protezione.** Gli occhiali di protezione riducono il rischio di incidenti.
- ▶ **Togliere la spina dalla presa di corrente prima di regolare la macchina, di sostituire pezzi di ricambio o di mettere da parte l'elettro-utensile.** Tale precauzione eviterà che l'elettro-utensile possa essere messo in funzione involontariamente.
- ▶ **Prima di ogni impiego controllare l'elettro-utensile, il cavo e la spina. Non utilizzare l'elettro-utensile in caso si dovessero riscontrare dei difetti. Non aprire mai personalmente l'elettro-utensile e farlo riparare soltanto da personale qualificato e soltanto con pezzi di ricambio originali.** In caso di elettro-utensili, spine e cavi difettosi si aumenta il pericolo di una scossa elettrica.



Assicurare sempre una buona ventilazione del luogo di lavoro. Gas e vapori prodotti durante il lavoro sono spesso dannosi per la salute.

- ▶ **Indossare guanti di protezione e non toccare la bocchetta surriscaldata.** Vi è concreto pericolo di ustioni!
- ▶ **Non dirigere mai il flusso di aria calda verso persone o animali.**
- ▶ **Non utilizzare mai l'elettro-utensile come asciugacapelli.** Il flusso d'aria calda è molto più caldo di quello dell'asciugacapelli.
- ▶ **Qualora non fosse possibile evitare di utilizzare l'elettro-utensile in ambiente umido, utilizzare un interruttore di sicurezza per correnti di guasto.** L'uso di un interruttore di sicurezza per correnti di guasto riduce il rischio di una scossa elettrica.
- ▶ **Mai utilizzare l'elettro-utensile con un cavo danneggiato. Non toccare il cavo danneggiato ed estrarre la spina di rete in caso che si dovesse danneggiare il cavo mentre si lavora.** Cavi danneggiati aumentano il rischio di una scossa di corrente elettrica.

Descrizione del prodotto e caratteristiche

Si prega di aprire la pagina ribaltabile su cui si trova raffigurata schematicamente la macchina e lasciarla aperta mentre si legge il manuale delle Istruzioni per l'uso.

Uso conforme alle norme

L'elettro-utensile è idoneo per deformare e per saldare materiale sintetico, per togliere verniciature e per riscaldare tubetti termoretrattili. Esso è anche adatto per eseguire brasature e stagnature, staccare parti incollate e per sghiacciare tubazioni per l'acqua.

Componenti illustrati

La numerazione dei componenti illustrati si riferisce all'illustrazione dell'elettro-utensile che si trova sulla pagina con la rappresentazione grafica.

- 1 Bocchetta
- 2 Dispositivo di protezione termica
- 3 Rotellina di regolazione per la regolazione della temperatura
- 4 Interruttore avvio/arresto con regolatore quantità aria
- 5 Superficie di appoggio
- 6 Bocchetta per superfici*
- 7 Bocchetta per vetro*
- 8 Bocchetta riflettente*
- 9 Filo di saldatura*
- 10 Piedino di saldatura*
- 11 Bocchetta di riduzione*
- 12 Tubetto termoretrattile*
- 13 Bocchetta angolare*

*L'accessorio illustrato oppure descritto non è compreso nel volume di fornitura standard. L'accessorio completo è contenuto nel nostro programma accessori.

Dati tecnici

Termosoffiatore	GHG 600 CE	
Codice prodotto		0 601 942 1..
Potenza nominale assorbita	W	2000
Flusso volumetrico	l/min	350/550
Temperatura all'uscita delle bocchette ca.	°C	100-600
Peso in funzione della EPTA-Procedure 01/2003	kg	0,6
Classe di sicurezza		□/II

I dati sono validi per una tensione nominale [U] di 230 V. In caso di tensioni differenti e di modelli specifici dei paesi di impiego, questi dati possono variare.

Informazione sulla rumorosità

Valori misurati per rumorosità rilevati conformemente alla norma EN 60745.

La misurazione A del livello di pressione acustica dell'elettro-utensile è solitamente inferiore a 70 dB(A).

Uso

Messa in funzione

- ▶ **Osservare la tensione di rete! La tensione della rete deve corrispondere a quella indicata sulla targhetta dell'elettro-utensile. Gli elettro-utensili con l'indicazione di 230 V possono essere collegati anche alla rete di 220 V.**

Accendere/spengere

Per **accendere** l'elettrotroutensile premere l'interruttore avvio/arresto **4** in posizione **I** oppure **II**.

Per **spengere** l'elettrotroutensile premere l'interruttore avvio/arresto **4** in posizione **0**.

Per risparmiare energia accendere l'elettrotroutensile solo se lo stesso viene utilizzato.

Selezione dello stadio di soffio

Tramite l'interruttore di avvio/arresto **4** è possibile selezionare tra due stadi di soffio:

Stadio flusso aria calda I: 350 l/min

Stadio flusso aria calda II: 550 l/min

Uno stadio inferiore del ventilatore può essere necessario quando p. es. si deve evitare il riscaldamento eccessivo delle vicinanze del pezzo da lavorare, oppure quando un pezzo leggero potrebbe essere spostato dalla corrente d'aria.

Uno stadio maggiore del ventilatore provoca un riscaldamento più rapido del pezzo da lavorare e consente una maggiore distanza dal pezzo.

Regolazione della temperatura

Con la rotellina di regolazione **3** è possibile regolare in continuo la temperatura del flusso d'aria.

Le posizioni marcate della rotellina di regolazione corrispondono ai seguenti campi di temperatura:

Posizione rotellina regolazione	Temperatura in °C
1	100–120
2	210–250
3	300–340
4	420–450
5	500–550
6	570–600

Indicazioni operative

- **Prima di qualunque intervento sull'elettrotroutensile estrarre la spina di rete dalla presa.**

Nota bene: Non avvicinare mai troppo la bocchetta **1** al pezzo in lavorazione. L'invaso d'aria può provocare un surriscaldamento dell'elettrotroutensile.

Smontaggio del dispositivo di protezione termica

In caso di lavori in punti particolarmente stretti, è possibile smontare il dispositivo di protezione termica **2**.

- **Attenzione alla bocchetta troppo calda!** In caso di lavori senza dispositivo di protezione termica vi è un maggiore pericolo di bruciature.

Per smontare oppure montare il dispositivo di protezione termica **2** spegnere l'elettrotroutensile e farlo raffreddare.

Svitare il dispositivo di protezione termica **2** in senso antiorario oppure avvitare di nuovo in senso orario.

Posa dell'elettrotroutensile

Posare l'elettrotroutensile sulla superficie di appoggio **5** per lasciarlo raffreddare oppure per avere entrambe le mani libere per lavorare.

- **Una volta posato l'elettrotroutensile, operare con particolare attenzione!** Vi è il pericolo di ustionarsi alla bocchetta surriscaldata oppure al flusso d'aria caldo.

Esempi di applicazione

Le figure relative agli esempi di lavoro si trovano sulle pagini di risvolta.

I valori relativi alla temperatura indicati negli esempi di lavoro hanno semplice valore indicativo che possono differire a seconda della natura del materiale. La distanza dell'ugello dipende dal materiale in lavorazione.

Il livello ottimale di temperatura per la rispettiva applicazione deve essere rilevata eseguendo delle prove pratiche. Per questo motivo, iniziare sempre con uno stadio minore di temperatura.

È possibile lavorare senza accessori nel corso di tutti gli esempi di lavoro eccetto «Asportazione di vernice dalle finestre». L'impiego delle parti accessorie proposte semplificherebbe comunque il lavoro ed aumenterebbe considerevolmente la qualità dei risultati.

- **Attenzione in caso di sostituzione dei beccucci! Non toccare la bocchetta surriscaldata. Far raffreddare l'elettrotroutensile e portare sempre guanti di protezione in caso di interventi di sostituzione.** Vi è il concreto pericolo di bruciarsi alla bocchetta surriscaldata.

Asportazione della vernice/scioglimento della colla (vedi figura A)

Applicare la bocchetta per superfici **6** (accessorio opzionale). Far sciogliere brevemente la vernice con l'aria calda ed asportarla utilizzando una spatola affilata e pulita. Una prolungata azione termica brucia la vernice e ne rende difficoltosa l'asportazione.

Molti prodotti adesivi (p. es. etichette adesive) diventano morbidi con il calore. In caso di colla riscaldata è possibile staccare giunzioni oppure togliere materiale adesivo superfluo.

Asportazione di vernice dalle finestre (vedi figura B)

- **È assolutamente importante utilizzare la bocchetta per vetro **7** (accessorio opzionale).** Vi è il concreto pericolo di provocare la rottura del vetro.

Su superfici profilate è possibile rimuovere la vernice utilizzando una spatola adatta e spazzolando con una spazzola metallica morbida.

Deformazione di materiali termoplastici (vedi figura C)

Applicare la bocchetta riflettente **8** (accessorio opzionale). Per impedire che il tubo possa deformarsi incontrollatamente, riempire il tubo in materiale sintetico con sabbia e chiuderne le due estremità. Riscaldare il tubo in modo uniforme effettuando movimenti alternati lateralmente.

26 | Nederlands

Saldatura di materiale sintetico (vedi figura D)

Applicare la bocchetta di riduzione **11** ed il piedino di saldatura **10** (entrambi accessori opzionali). I pezzi in lavorazione da saldare ed il filo di saldatura **9** (accessorio opzionale) devono essere dello stesso materiale (p. es. entrambi PVC). La saldatura deve essere perfettamente pulita ed esente da ogni resto di grasso.

Operando con attenzione, riscaldare il cordone di saldatura fino a farlo diventare pastoso. Attenzione: il campo di temperatura tra lo stato pastoso e liquido di un materiale sintetico è minimo.

Far scorrere il filo di saldatura **9** e farlo posare nella fessura in modo da formare un cordone uniforme.

Contrazione (vedi figura E)

Applicare la bocchetta di riduzione **11** (accessorio opzionale). Scegliere il diametro del tubetto termoretrattile **12** (accessorio opzionale) conformemente al pezzo in lavorazione (p. es. terminale per cavo). Riscaldare in modo uniforme il tubo flessibile di ritiro.

Scongelamento di tubazioni dell'acqua (vedi figura F)

► **Prima di riscaldare, accertarsi che si tratti veramente di una condotta dell'acqua.** Spesso non è possibile distinguere esternamente le condutture d'acqua dalle tubazioni del gas. Evitare assolutamente di riscaldare tubazioni del gas.

Applicare la bocchetta angolare **13** (accessorio opzionale). Riscaldare punti congelati sempre dal bordo verso il centro. Al fine di evitare danni, riscaldare i tubi in materiale sintetico come pure i raccordi tra i pezzi di tubo procedendo con la dovuta attenzione.

Manutenzione ed assistenza**Manutenzione e pulizia**

- **Prima di qualunque intervento sull'elettrotrattensile estrarre la spina di rete dalla presa.**
- **Per poter garantire buone e sicure operazioni di lavoro, tenere sempre puliti l'elettrotrattensile e le prese di ventilazione.**

Qualora si rendesse necessaria una sostituzione del cavo di collegamento, la stessa deve essere effettuata dalla Bosch oppure da un centro di assistenza clienti autorizzato per elettrotrattensili Bosch per evitare pericoli per la sicurezza.

Assistenza clienti e consulenza impieghi

Il servizio di assistenza risponde alle Vostre domande relative alla riparazione ed alla manutenzione del Vostro prodotto nonché concernenti le parti di ricambio. Disegni in vista esplosa ed informazioni relative alle parti di ricambio sono consultabili anche sul sito:

www.bosch-pt.com

Il team Bosch che si occupa della consulenza impieghi vi aiuterà in caso di domande relative ai nostri prodotti ed ai loro accessori.

In caso di richieste o di ordinazione di pezzi di ricambio, comunicare sempre il codice prodotto a 10 cifre riportato sulla targhetta di fabbricazione dell'elettrotrattensile!

Italia

Officina Elettrotrattensili
Robert Bosch S.p.A.
Corso Europa, ang. Via Trieste 20
20020 LAINATE (MI)
Tel.: (02) 3696 2663
Fax: (02) 3696 2662
Fax: (02) 3696 8677
E-Mail: officina.elettrotrattensili@it.bosch.com

Svizzera

Tel.: (044) 8471513
Fax: (044) 8471553
E-Mail: Aftersales.Service@de.bosch.com

Smaltimento

Avviare ad un riciclaggio rispettoso dell'ambiente gli imballaggi, gli elettrotrattensili e gli accessori dismessi.

Non gettare elettrotrattensili dismessi tra i rifiuti domestici!

Solo per i Paesi della CE:

Conformemente alla direttiva europea 2012/19/UE sui rifiuti di apparecchiature elettriche ed elettroniche ed all'attuazione del recepimento nel diritto nazionale, gli elettrotrattensili diventati inservibili devono essere raccolti separatamente ed essere inviati ad una riutilizzazione ecologica.

Con ogni riserva di modifiche tecniche.

Nederlands**Veiligheidsvoorschriften**

Lees alle veiligheidswaarschuwingen en alle voorschriften. Als de waarschuwingen en voorschriften niet worden opgevolgd, kan dit een elektrische schok, brand of ernstig letsel tot gevolg hebben.

- **Bewaar alle veiligheidsvoorschriften en aanwijzingen voor de toekomst.**
- **Dit heteluchtpistool is niet bestemd voor het gebruik door kinderen en personen met beperkte fysieke, sensorische of geestelijke capaciteiten of gebrekkige ervaring en kennis.**
- **Dit heteluchtpistool kan door kinderen vanaf 8 jaar alsook door personen met beperkte fysieke, sensorische of geestelijke capaciteiten of ontbrekende ervaring en kennis ge-**

bruikt worden als deze onder toezicht staan van een voor hun veiligheid verantwoordelijke persoon of over het veilige gebruik van het hetelucht pistool geen formeerd werden en de hiermee gepaard gaande gevaren verstaan. Anders bestaat er gevaar voor foute bediening en verwondingen.

- ▶ **Houd toezicht op kinderen.** Daarmee wordt gewaarborgd dat kinderen niet met de hetelucht blazer spelen.
- ▶ **De reiniging en het onderhoud van het hetelucht pistool door kinderen mag niet zonder toezicht gebeuren.**
- ▶ **Ga zorgvuldig met het elektrische gereedschap om.** Het elektrische gereedschap veroorzaakt veel hitte, die tot verhoogd brand- en explosiegevaar leidt.
- ▶ **Wees bijzonder voorzichtig wanneer u in de buurt van brandbare materialen werkt.** De hete luchtstroom en het hete mondstuk kunnen stof en gassen ontsteken.
- ▶ **Werk met het elektrische gereedschap niet in een omgeving met explosiegevaar.**
- ▶ **Richt de hete luchtstroom niet gedurende lange tijd op dezelfde plaats.** Licht ontvlambare gassen kunnen bijvoorbeeld ontstaan bij het bewerken van kunststof, verf, lak en vergelijkbare materialen.
- ▶ **Let er op dat warmte naar afgedekte brandbare materialen kan worden geleid. De warmte kan deze materialen doen ontbranden.**
- ▶ **Leg het elektrische gereedschap na gebruik veilig neer en laat het volledig afkoelen voordat u het opbergt.** Het hete mondstuk kan schade veroorzaken.
- ▶ **Laat het ingeschakelde elektrische gereedschap niet onbeheerd.**
- ▶ **Bewaar niet-gebruikte elektrische gereedschappen buiten bereik van kinderen. Laat het elektrische gereedschap niet gebruiken door personen die er niet mee vertrouwd zijn en deze aanwijzingen niet gelezen hebben.** Elektrische gereedschappen zijn gevaarlijk als deze door onervaren personen worden gebruikt.
- ▶ **Houd het elektrische gereedschap uit de buurt van regen en vocht.** Het binnendringen van water in het elektrische gereedschap vergroot de kans op een elektrische schok.
- ▶ **Gebruik de kabel niet voor een verkeerd doel, om het elektrische gereedschap te dragen of op te hangen, of om de stekker uit het stopcontact te trekken. Houd de kabel uit de buurt van hitte, olie, scherpe randen en bewegende gereedschapsdelen.** Beschadigde of in de war geraakte kabels vergroten het risico van een elektrische schok.

- ▶ **Draag altijd een veiligheidsbril.** Een veiligheidsbril vermindert het letselrisico.
- ▶ **Trek de stekker uit het stopcontact voordat u het gereedschap instelt, toebehoren wisselt of het elektrische gereedschap weglegt.** Deze voorzorgsmaatregel voorkomt onbedoeld starten van het elektrische gereedschap.
- ▶ **Controleer voor elk gebruik elektrisch gereedschap, kabel en stekker. Gebruik het elektrische gereedschap niet nadat u een beschadiging hebt vastgesteld. Open het elektrische gereedschap niet zelf en laat het alleen door gekwalificeerd personeel en alleen met originele vervangingsonderdelen repareren.** Beschadigde elektrische gereedschappen, kabels en stekkers vergroten het risico van een elektrische schok.



Zorg voor een goede ventilatie van de werkomgeving. De gassen en dampen die tijdens de werkzaamheden ontstaan, zijn vaak schadelijk voor de gezondheid.

- ▶ **Draag werkhandschoenen en raak het hete mondstuk niet aan.** Er bestaat verbrandingsgevaar.
- ▶ **Richt de hete luchtstroom nooit op personen of dieren.**
- ▶ **Gebruik het elektrische gereedschap niet als haardroger.** De naar buiten komende luchtstroom is veel heter dan die van een haardroger.
- ▶ **Als het gebruik van het elektrische gereedschap in een vochtige omgeving onvermijdelijk is, dient u een aardlekschakelaar te gebruiken.** Het gebruik van een aardlekschakelaar vermindert het risico van een elektrische schok.
- ▶ **Gebruik het elektrische gereedschap niet met een beschadigde kabel. Raak de beschadigde kabel niet aan en trek de stekker uit het stopcontact als de kabel tijdens de werkzaamheden wordt beschadigd.** Beschadigde kabels vergroten het risico van een elektrische schok.

Product- en vermogensbeschrijving

Vouw de uitvouwbare pagina met de afbeelding van het gereedschap open en laat deze pagina opgevouwen terwijl u de gebruiksaanwijzing leest.

Gebruik volgens bestemming

Het elektrische gereedschap is bestemd voor het vervormen en lassen van kunststof, verwijderen van verflagen en verwarmen van krimpkousen. Het is ook geschikt voor het solderen en vertinnen, losmaken van lijmverbindingen en ontdooien van waterleidingen.

Afgebeelde componenten

De componenten zijn genummerd zoals op de afbeelding van het elektrische gereedschap op de pagina met afbeeldingen.

- 1 Mondstuk
- 2 Warmte-isolatie
- 3 Stelwiel voor temperatuurregeling
- 4 Aan/uit-schakelaar met luchtvolumeregelaar

28 | Nederlands

- 5 Steunvlak
- 6 Plat mondstuk*
- 7 Spinningmondstuk*
- 8 Reflectormondstuk*
- 9 Lasdraad*
- 10 Lasschoen*
- 11 Reduceermondstuk*
- 12 Krimpous*
- 13 Haaks mondstuk*

*Niet elk afgebeeld en beschreven toebehoren wordt standaard meegeleverd. Het volledige toebehoren vindt u in ons toebehorenprogramma.

Technische gegevens

Heteluchtpistool		GHG 600 CE
Productnummer		0 601 942 1..
Opgenomen vermogen	W	2 000
Luchtvolume	l/min	350/550
Temperatuur bij uitgang mondstuk ca.	°C	100 – 600
Gewicht volgens EPTA-Procedure 01/2003	kg	0,6
Isolatieklasse		□/II

De gegevens gelden voor nominale spanningen [U] 230 V. Bij afwijkende spanningen en bij per land verschillende uitvoeringen kunnen deze gegevens afwijken.

Informatie over geluid

Meetwaarden voor geluid bepaald volgens EN 60745.

Het A-gewogen geluidsdrukkniveau van het elektrische gereedschap is kenmerkend minder dan 70 dB(A).

Gebruik**Ingebruikneming**

- ▶ **Let op de netspanning! De spanning van de stroombron moet overeenkomen met de gegevens op het typeplaatje van het elektrische gereedschap. Met 230 V aangeduide elektrische gereedschappen kunnen ook met 220 V worden gebruikt.**

In- en uitschakelen

Als u het elektrische gereedschap wilt **inschakelen**, duwt u de aan/uit-schakelaar **4** in stand **I** of **II**.

Als u het elektrische gereedschap wilt **uitschakelen** duwt u de aan/uit-schakelaar **4** in stand **0**.

Om energie te besparen, schakelt u het elektrische gereedschap alleen in wanneer u het gebruikt.

Blaasstand kiezen

Met de aan/uit-schakelaar **4** kunt u uit twee blaasstanden kiezen:

Heteluchtstand I:	350 l/min
Heteluchtstand II:	550 l/min

Een kleine blaasstand kan nodig zijn als bijvoorbeeld overmatige verhitting van het werkstuk moet worden voorkomen of als een licht werkstuk door de luchtstroom kan verschuiven.

Een grote blaasstand leidt tot een snellere verwarming van het werkstuk en maakt een grotere afstand tot het werkstuk mogelijk.

Temperatuur regelen

Met het stelwiel **3** kunt u de temperatuur van de luchtstroom traploos regelen.

De gemarkeerde standen van het stelwiel komen overeen met de volgende temperatuurbereiken:

Stand van het stelwiel	Temperatuur in °C
1	100 – 120
2	210 – 250
3	300 – 340
4	420 – 450
5	500 – 550
6	570 – 600

Tips voor de werkzaamheden

- ▶ **Trek altijd voor werkzaamheden aan het elektrische gereedschap de stekker uit het stopcontact.**

Opmerking: Breng het mondstuk **1** niet te dicht bij het te bewerken werkstuk. De ophoping van warme lucht kan tot oververhitting van het elektrische gereedschap leiden.

Warmtebescherming verwijderen

Voor werkzaamheden op bijzonder nauwe plaatsen kunt u de warmtebescherming **2** verwijderen.

- ▶ **Voorzichtig voor heet mondstuk!** Bij werkzaamheden zonder warmtebescherming bestaat een verhoogd verbrandingsgevaar.

Voor het verwijderen of aanbrengen van de warmtebescherming **2** schakelt u het elektrische gereedschap uit en laat u het afkoelen.

Draai de warmtebescherming **2** tegen de wijzers van de klok in los en met de wijzers van de klok mee weer vast.

Elektrisch gereedschap neerzetten

Plaats het elektrische gereedschap op de steunvlakken **5** om het te laten afkoelen of om beide handen voor de werkzaamheden vrij te hebben.

- ▶ **Werk met het neergezette elektrische gereedschap bijzonder voorzichtig!** U kunt zich aan het hete mondstuk of aan de hete luchtstroom verbranden.

Toepassingsvoorbeelden

De afbeeldingen van de werkvoorbeelden vindt u op de uitvoerbare pagina's.

De in de werkvoorbeelden vermelde temperaturen zijn richtwaarden, die afhankelijk van de aard van het materiaal kunnen afwijken. De afstand van het mondstuk is afhankelijk van het te bewerken materiaal.

De optimale temperatuur voor de gewenste toepassing kunt u proefondervindelijk bepalen. Begin altijd met een lage temperatuurstand.

U kunt bij alle werkvoorbeelden behalve „Lak van kozijnen verwijderen” zonder toebehoren werken. Het gebruik van het voorgestelde toebehoren vereenvoudigt echter de werkzaamheden en verhoogt de kwaliteit van het resultaat in belangrijke mate.

- **Voorzichtig bij het wisselen van het mondstuk! Raak het hete mondstuk niet aan. Laat het elektrische gereedschap afkoelen en draag werkhandschoenen bij het wisselen.** U kunt zich aan het hete mondstuk verbranden.

Lak verwijderen en lijm losmaken (zie afbeelding A)

Breng het platte mondstuk **6** (toebehoren) aan. Maak de lak gedurende korte tijd zacht met hete lucht en verwijder de lak met een scherp en schoon plamuurmes. Langdurige inwerking van hitte verbrandt de lak en maakt het verwijderen moeilijk.

Veel lijmsorten (bijvoorbeeld stickerlijm) worden door warmte zacht. Als de lijm verwarmd is, kunt u verbindingen losmaken of overtollige lijm verwijderen.

Lak van kozijnen verwijderen (zie afbeelding B)

- **Gebruik beslist het sponningmondstuk 7 (toebehoren).** Er bestaat gevaar voor glasbreuk.

Van geribbelde vlakken kunt u de lak met een geschikt plamuurmes verwijderen en vervolgens met een zachte draadborstel wegborstelen.

Kunststof buizen vervormen (zie afbeelding C)

Breng het reflectormondstuk **8** (toebehoren) aan. Vul de kunststof buis met zand en sluit de buis aan beide zijden af om knikken van de buis te voorkomen. Verwarm de buis gelijkmatig door deze zijwaarts heen en weer te bewegen.

Kunststof lassen (zie afbeelding D)

Breng het reduceermondstuk **11** en de lasschoen **10** (beide toebehoren) aan. De te lassen werkstukken en de lasdraad **9** (toebehoren) moeten van hetzelfde materiaal zijn (bijvoorbeeld beide pvc). De naad moet schoon en vetvrij zijn.

Verwarm de naad voorzichtig tot deze deegachtig wordt. Houd er rekening mee dat het temperatuurverschil tussen deegachtige en vloeibare toestand van kunststoffen gering is. Voer de lasdraad **9** toe en laat deze in de spleet lopen, zodat een gelijkmatige verdikking ontstaat.

Krimpen (zie afbeelding E)

Breng het reduceermondstuk **11** (toebehoren) aan. Kies de diameter van de krimpous **12** (toebehoren) afhankelijk van het werkstuk (bijvoorbeeld kabelschoen). Verwarm de krimpous gelijkmatig.

Waterleidingen ontdooien (zie afbeelding F)

- **Controleer voor het verwarmen, of het werkelijk een waterleiding betreft.** Waterleidingen zijn vaak aan hun uiterlijk niet van gasleidingen te onderscheiden. Gasleidingen mogen in geen geval worden verwarmd.

Breng het haakse mondstuk **13** (toebehoren) aan. Verwarm bevroren plaatsen altijd van de rand tot aan het midden.

Verwarm kunststof buizen en verbindingen tussen buisstukken bijzonder voorzichtig om beschadigingen te voorkomen.

Onderhoud en service

Onderhoud en reiniging

- **Trek altijd voor werkzaamheden aan het elektrische gereedschap de stekker uit het stopcontact.**
- **Houd het elektrische gereedschap en de ventilatieopeningen altijd schoon om goed en veilig te werken.**

Als de aansluitkabel moet worden vervangen, moeten deze werkzaamheden door Bosch of een erkende klantenservice voor Bosch elektrische gereedschappen worden uitgevoerd om veiligheidsrisico's te voorkomen.

Klantenservice en gebruiksdvieszen

Onze klantenservice beantwoordt uw vragen over reparatie en onderhoud van uw product en over vervangingsonderdelen. Explosietekeningen en informatie over vervangingsonderdelen vindt u ook op:

www.bosch-pt.com

Het Bosch-team voor gebruiksdvieszen helpt u graag bij vragen over onze producten en toebehoren.

Vermeld bij vragen en bestellingen van vervangingsonderdelen altijd het uit tien cijfers bestaande productnummer volgens het typeplaatje van het elektrische gereedschap.

Nederland

Tel.: (076) 579 54 54

Fax: (076) 579 54 94

E-mail: gereedschappen@nl.bosch.com

België

Tel.: (02) 588 0589

Fax: (02) 588 0595

E-mail: outillage.gereedschap@be.bosch.com

Afvalverwijdering

Elektrische gereedschappen, toebehoren en verpakkingen moeten op een voor het milieu verantwoorde wijze worden hergebruikt.

Gooi elektrische gereedschappen niet bij het huisvuil.

Alleen voor landen van de EU:



Volgens de Europese richtlijn 2012/19/EU betreffende elektrische en elektronische oude apparaten en de omzetting van de richtlijn in nationaal recht moeten niet meer bruikbare elektrische gereedschappen apart worden ingezameld en op een voor het milieu verantwoorde wijze worden hergebruikt.

Wijzigingen voorbehouden.

Dansk

Sikkerhedsinstrukser



Læs alle sikkerhedsinstrukser og anvisninger.

I tilfælde af manglende overholdelse af sikkerhedsinstrukserne og anvisningerne er der risiko for elektrisk stød, brand og/eller alvorlige kvæstelser.

- ▶ **Opbevar alle sikkerhedsinstrukser og anvisninger til senere brug.**
- ▶ **Denne varmluftpistol er ikke beregnet til at blive betjent af børn eller personer med begrænset fysisk, sensorisk eller mental tilstand eller manglende erfaring og kendskab.**
Denne varmluftpistol må kun bruges af børn fra 8 år samt af personer med begrænsede fysiske, sensoriske eller mentale tilstand eller manglende erfaring og kendskab, hvis det sker under opsyn, eller de modtager anvisninger på sikker omgang med beklædningsgenstanden og således forstår de farer, der er forbundet hermed. I modsats fald er der risiko for fejlbetjening og personskader.
- ▶ **Sørg for, at børn er under opsyn.**
Dermed sikres det, at børn ikke leger med varmluftventilatoren.
- ▶ **Varmluftspistolen må ikke rengøres og vedligeholdes af børn uden opsyn.**
- ▶ **Håndter el-værktøjet forsigtigt.** El-værktøjet udvikler stor varme, der fører til øget brand- og eksplosionsfare.
- ▶ **Vær særlig forsigtig, når du arbejder i nærheden af brændbare materialer.** Den varme luftstrøm eller den varme dyse kan antænde støv eller gasser.
- ▶ **Arbejd ikke med el-værktøjet i eksplosionsfarlige omgivelser.**
- ▶ **Ret ikke den varme luftstrøm på det samme sted i alt for lang tid.** Let antændelige gasser kan opstå f. eks. i for-

bindelse med forarbejdning af plast, farver, lakker eller lignende.

- ▶ **Kontrollér, at varmen ikke kan ledes hen til skjulte, brændbare materialer og antænde disse.**
- ▶ **Læg el-værktøjet sikkert fra efter brug, og sørg for at det er helt afkølet, før det pakkes væk.** Den varme dyse kan være årsag til skader.
- ▶ **Det tændte el-værktøj altid være under opsyn.**
- ▶ **Opbevar ubenyttet el-værktøj uden for børns rækkevidde. Lad aldrig personer, der ikke er fortrolige med el-værktøjet eller der ikke har gennemlæst disse instrukser, benytte el-værktøjet.** El-værktøj er farligt, hvis det benyttes af ukyndige personer.
- ▶ **El-værktøjet må ikke udsættes for regn eller fugtighed.** Indtrængning af vand i et el-værktøj øger risikoen for elektrisk stød.
- ▶ **Brug ikke ledningen til formål, den ikke er beregnet til (f. eks. må man aldrig bære el-værktøjet i ledningen, hænge el-værktøjet op i ledningen eller rykke i ledningen for at trække stikket ud af kontakten).** Beskyt ledningen mod varme, olie, skarpe kanter eller maskindele, der er i bevægelse. Beskadigede eller udviklede ledninger øger risikoen for elektrisk stød.
- ▶ **Brug altid beskyttelsesbriller.** Beskyttelsesbriller forringer risikoen for kvæstelser.
- ▶ **Træk stikket ud af stikkontakten, inden maskinen indstilles, der skiftes tilbehørsdele, eller el-værktøjet lægges fra.** Disse sikkerhedsforanstaltninger forhindrer utilsigtet start af el-værktøjet.
- ▶ **Kontrollér el-værktøj, kabel og stik før brug.** Anvend ikke el-værktøjet, hvis det er beskadiget. Forsøg ikke at åbne el-værktøjet og sørg for at det repareres af kvalificerede fagfolk, og at der kun benyttes originale reservedele. Beskadigede el-værktøjer, kabler og stik øger risikoen for elektrisk stød.



Ventilér din arbejdsplads godt. Gasser og dampe, der opstår under arbejdet, er ofte sundhedsskadelige.

- ▶ **Anvend beskyttelseshandsker og berør ikke den varme dyse.** Fare for forbrænding.
- ▶ **Ret ikke den varme luftstrøm mod personer eller dyr.**
- ▶ **Anvend ikke el-værktøjet som hårtørrer.** Den udstømmende luft er væsentlig varmere end fra en hårtørrer.
- ▶ **Hvis det ikke kan undgås at bruge el-værktøjet i fugtige omgivelser, skal der bruges et HFI-relæ.** Brug af et HFI-relæ reducerer risikoen for at få elektrisk stød.
- ▶ **El-værktøjet må ikke benyttes, hvis ledningen er beskadiget. Berør ikke den beskadigede ledning og træk netstikket ud, hvis ledningen beskadiges under arbejdet.** Beskadigede ledninger øger risikoen for elektrisk stød.

Beskrivelse af produkt og ydelse

Klap venligst foldesiden med illustration af produktet ud og lad denne side være foldet ud, mens du læser betjeningsvejledningen.

Beregnet anvendelse

El-værktøjet er beregnet til at forme og svejse plast, fjerne farvelag og opvarme krympeslanger. Den er også egnet til at lodde og forfinne, løsne klæbeforbindelser og optø vandledninger.

Illustrerede komponenter

Nummereringen af de illustrerede komponenter refererer til illustrationen af el-værktøjet på illustrationssiden.

- 1 Dyse
- 2 Varmebeskyttelse
- 3 Hjul til indstilling af temperatur
- 4 Start-stop-kontakt med luftmængderegulator
- 5 Fralægningsflade
- 6 Fladdyse*
- 7 Glasbeskyttelsesdyse*
- 8 Reflektordyse*
- 9 Svejsetråd*
- 10 Svejsesko*
- 11 Reduktionsdyse*
- 12 Krympeslange*
- 13 Vinkeldyse*

*Tilbehør, som er illustreret og beskrevet i brugsanvisningen, er ikke indeholdt i leveringen. Det fuldstændige tilbehør findes i vores tilbehørsprogram.

Tekniske data

Varmluftventilator		GHG 600 CE
Typenummer		0 601 942 1..
Nominel optagen effekt	W	2 000
Luftmængde	l/min	350/550
Temperatur på dyseudgang ca.	°C	100–600
Vægt svarer til EPTA-Procedure 01/2003	kg	0,6
Beskyttelsesklasse		□/II

Angivelserne gælder for en nominel spænding [U] på 230 V. Disse angivelser kan variere ved afvigende spændinger og i landespecifikke udførelser.

Støjinformation

Måleværdier for støj beregnet iht. EN 60745.

El-værktøjets A-vægtede lydtrykniveau er typisk under 70 dB(A).

Brug

Ibrugtagning

► **Kontrollér netspændingen! Strømkildens spænding skal stemme overens med angivelserne på el-værktøjets typeskilt. El-værktøj til 230 V kan også tilsluttes 220 V.**

Tænd/sluk

Zum El-værktøjet **tændes** ved at trykke start-stop-kontakten **4** hen på **I** eller **II**.

El-værktøjet **slukkes** ved at trykke start-stop-kontakten **4** hen på **0**.

For at spare på energien bør du kun tænde for el-værktøjet, når du bruger det.

Ventilatortrin vælges

Med start-stop-kontakten **4** kan der vælges mellem to ventilatortrin:

Varmlufttrin I:	350 l/min
Varmlufttrin II:	550 l/min

Et mindre ventilatortrin kan være nødvendigt, hvis f. eks. den overmådige opvarmning af emnets omgivelser skal undgås eller et let emne evt. kan forskyde sig som følge af luftstrømmen.

Et større ventilatortrin fører til en hurtigere opvarmning af emnet og tillader en større afstand til emnet.

Temperatur indstilles

Hjulet **3** bruges til at indstille luftstrømmens temperatur trinløst.

De markerede hjulpositioner svarer til følgende temperaturområder:

Hjulposition	Temperatur i °C
1	100–120
2	210–250
3	300–340
4	420–450
5	500–550
6	570–600

Arbejdsvejledning

► **Træk stikket ud af stikkontakten, før der udføres arbejde på el-værktøjet.**

Bemærk: Anbring ikke dysen **1** alt for nær i forhold til det emne, der skal bearbejdes. Den opståede luftophobning kan føre til overophedning af el-værktøjet.

Varmebeskyttelse tages af

Til arbejde på særligt smalle steder kan varmebeskyttelsen **2** tages af.

► **Vær forsigtig foran den varme dyse!** Arbejde uden varmebeskyttelse er forbundet med øget forbrændingsfare.

Sluk for el-værktøjet og lad det afkøle, før varmebeskyttelsen **2** tages af og sættes på.

Tag varmebeskyttelsen **2** af ved at skrue den til venstre og sæt den på igen ved at skrue den til højre.

El-værktøj stilles fra

Stil el-værktøjet fra på fralægningsfladerne **5**, så det kan afkøle eller for at få begge hænder fri til at kunne arbejde.

► Arbejd særlig forsigtig med det frastillede el-værktøj!

Du kan komme til at brænde dig på den varme dyse eller den varme luftstrøm.

Eksempler på arbejde

Illustrationerne med arbejdsseksemplerne findes på foldesiderne.

Temperaturangivelserne i arbejdsseksemplerne er vejledende, der kan afvige afhængigt af materialets beskaffenhed. Dysens afstand retter sig efter det materiale, der skal bearbejdes.

Den optimale temperatur til den enkelte anvendelse finder man bedst frem til ved at prøve sig frem. Start altid med et lavt temperaturtrin.

Du kan arbejde uden tilbehør ved alle arbejdsseksemplerne undtagen lak på vinduer „Lak fjernes fra vinduer“. Brug af de foreslåede tilbehørsdele letter dog arbejdet og øger kvaliteten af arbejdsresultatet.

► Dyseskift skal foretages forsigtigt! Berør ikke den varme dyse. Lad el-værktøjet afkøle og brug beskyttelseshandsker, når dysen skiftes. Du kan forbrænde dig på den varme dyse.**Lak fjernes/klæber løsnes (se Fig. A)**

Sæt fladdysen **6** (tilbehør) på. Oplød lakken kort med varm luft og fjern den herefter med en skarp, ren spatel. Lang varmemåvirkning medfører, at lakken brænder fast, hvorved den er vanskeligere at fjerne.

Mange klæbemidler (f. eks. fra etiketter) blive bløde, når de bliver varme. Når klæberen er varm, kan du fjerne forbindelser eller fjerne overskydende klæber.

Lak fjernes fra vinduer (se Fig. B)**► Anvend ubetinget glasbeskyttelsesdyse 7 (tilbehør).**

Pas på – glasset kan gå i stykker.

På profilerede flader kan lakken fjernes med en passende spatel og børste den af med en blød trådbørste.

Plastrør deformeres (se Fig. C)

Sæt reflektordysen **8** (tilbehør) på. Fyld plastrøret med sand og luk det i begge sider for at forhindre, at røret knækker. Opvarm røret jævnt ved at bevæge værktøjet frem og tilbage på siden.

Plast sammensvejses (se Fig. D)

Sæt reduktionsdysen **11** og svejseskoen **10** (begge tilbehør) på. De emner, der skal svejses sammen, og svejsetråden **9** (tilbehør) skal være af det samme materiale (f. eks. begge PVC). Sømmen skal være ren og fedtfri.

Opvarm sømstedet forsigtigt, til det er lige så blødt som en dej. Vær opmærksom på, at temperaturområdet mellem dejagtig og flydende tilstand for plast er lille.

Tilfør svejsetråden **9** og lad den løbe ind i spalten, så der opstår en vulst.

Krympning (se Fig. E)

Sæt reduktionsdysen **11** (tilbehør) på. Vælg diameteren på krympeslangen **12** (tilbehør) iht. emnet (f. eks. kabelsko). Opvarm krympeslangen jævnt.

Vandledninger optøs (se Fig. F)**► Kontrollér før opvarmningen, at der rent faktisk er tale om en vandledning.** Det er ofte vanskeligt at se forskel på vandledninger og gasledninger. Gasledninger må under ingen omstændigheder opvarmes.

Sæt vinkeldysen **13** (tilbehør) på. Opvarm altid frossede steder fra kanten ind mod midten.

Opvarm plastrør samt forbindelser mellem rørstykker særligt forsigtigt for at undgå skader.

Vedligeholdelse og service**Vedligeholdelse og rengøring****► Træk stikket ud af stikkontakten, før der udføres arbejde på el-værktøjet.****► El-værktøj og el-værktøjets ventilationsåbninger skal altid holdes rene for at sikre et godt og sikkert arbejde.**

Hvis det er nødvendigt at erstatte tilslutningsledningen, skal dette arbejde udføres af Bosch eller på et autoriseret serviceværksted for Bosch el-værktøj for at undgå farer.

Kundeservice og brugerrådgivning

Kundeservice besvarer dine spørgsmål vedr. reparation og vedligeholdelse af dit produkt samt reservedele. Eksplosions-tegninger og informationer om reservedele findes også under:

www.bosch-pt.com

Bosch brugerrådgivningsteamet vil gerne hjælpe dig med at besvare spørgsmål vedr. vores produkter og deres tilbehør.

El-værktøjets 10-cifrede typenummer (se typeskilt) skal altid angives ved forespørgsler og bestilling af reservedele.

Dansk

Bosch Service Center

Telegrafvej 3

2750 Ballerup

På www.bosch-pt.dk kan der online bestilles reservedele eller oprettes en reparations ordre.

Tlf. Service Center: 44898855

Fax: 44898755

E-Mail: vaerktoej@dk.bosch.com

Bortskaffelse

El-værktøj, tilbehør og emballage skal genbruges på en miljøvenlig måde.

Smid ikke el-værktøj ud sammen med det almindelige husholdningsaffald!

Gælder kun i EU-lande:

Iht. det europæiske direktiv 2012/19/EU om affald af elektrisk og elektronisk udstyr skal kasseret elektrisk udstyr indsamles separat og genbruges iht. gældende miljøforskrifter.

Ret til ændringer forbeholdes.

Svenska

Säkerhetsanvisningar



Läs noga igenom alla säkerhetsanvisningar och instruktioner. Fel som uppstår till följd av att säkerhetsanvisningarna och instruktionerna inte följts kan orsaka elstöt, brand och/eller allvarliga personskador.

- ▶ Ta väl vara på säkerhetsanvisningarna och instruktionerna för senare behov.
- ▶ Denna varmluftsfläkt är inte avsedd för användning av barn eller personer med begränsad fysisk, sensorisk eller mental förmåga eller med bristande kunskap och erfarenhet. Denna varmluftsfläkt får användas av barn från 8 år och personer med begränsad fysisk, sensorisk eller mental förmåga eller med bristande kunskap och erfarenhet om de övervakas av en person som ansvarar för deras säkerhet, eller som instruerar dem i säker hantering av plagget och gör att de förstår riskerna. I annat fall föreligger fara för felanvändning och skador.
- ▶ Håll barn under uppsikt. Barn får inte leka med varmluftpistolen.
- ▶ Rengöring och underhåll av varmluftsfläkten får inte utföras av barn utan uppsikt.
- ▶ Hantera elverktyget varsamt. Elverktyget alstrar kraftig värme som kan leda till ökad brand och explosion.
- ▶ Var särskilt försiktig i närheten av brännbara material. Den heta luftströmmen resp. det heta munstycket kan antända damm eller gaser.
- ▶ Använd inte elverktyget i explosionsfarlig omgivning.
- ▶ Rikta inte den heta luftströmmen under en längre tid mot ett och samma ställe. Lätt flambara gaser kan uppstå t. ex. vid bearbetning av plaster, färger, lack och liknande material.
- ▶ Observera att värme kan spridas till dolda brännbara material och antända dessa.

- ▶ Lägg efter avslutad användning bort elverktyget på ett säkert ställe och låt det avkylas innan det sätts in i förpackningen. Det heta munstycket kan medföra skada.
- ▶ Lämna inte påkopplat elverktyg utan tillsyn.
- ▶ Förvara elverktygen oåtkomliga för barn. Låt elverktyget inte användas av personer som inte är förtrogna med dess användning eller inte läst denna anvisning. Elverktygen är farliga om de används av oerfarna personer.
- ▶ Skydda elverktyget mot regn och väta. Tränger vatten in i ett elverktyg ökar risken för elstöt.
- ▶ Missbruka inte nätsladden och använd den inte för att bära eller hänga upp elverktyget och inte heller för att dra stickproppen ur vägguttaget. Håll nätsladden på avstånd från värme, olja, skarpa kanter och rörliga maskindelar. Skadade eller tilltrasslade ledningar ökar risken för elstöt.
- ▶ Bär skyddsglasögon. Skyddsglasögonen reducerar risken för ögonskada.
- ▶ Dra stickproppen ur vägguttaget innan inställningar utförs, tillbehör delar byts ut eller elverktyget lagras. Denna skyddsåtgärd förhindrar oavsiktlig inkoppling av elverktyget.
- ▶ Kontrollera före varje användning elverktyget, nätsladden och stickkontakten. Ett skadat elverktyg får inte längre användas. Öppna inte elverktyget själv och låt det repareras endast av kvalificerad fackman och med originalreservdelar. Skadade elverktyg, ledningar och stickkontakter ökar risken för elstöt.



Ventilera arbetsplatsen väl. Gaser och ångor som uppstår under arbetet är ofta hälsovådliga.

- ▶ Använd skyddshandskar och berör inte det heta munstycket. Risk för förbränning.
- ▶ Rikta inte den heta luftströmmen mot personer eller djur.
- ▶ Använd inte elverktyget som hårtork. Luftströmmen ur verktyget är betydligt hetare än från en hårtork.
- ▶ Om elverktyget måste användas i fuktig omgivning bör en jordfelsbrytare anslutas. Jordfelsbrytaren reducerar risken för en elstöt.
- ▶ Elverktyget får inte användas med defekt sladd. Berör inte skadad nätsladd, dra sladden ur vägguttaget om den skadats under arbetet. Skadade nätsladdar ökar risken för elstöt.

Produkt- och kapacitetsbeskrivning

Fäll upp sidan med illustration av elverktyget och håll sidan uppfälld när du läser bruksanvisningen.

Ändamålsenlig användning

Elverktyget är avsett för formgivning och svetsning av plast, borttagning av målning och krympning. Den är även lämplig för lödning, förtunning, upplösning av limförbindelser och upptining av vattenledningar.

34 | Svenska

Illustrerade komponenter

Numreringen av komponenterna hänvisar till illustration av elverktyget på grafiksida.

- 1 Munstycke
- 2 Värmeskydd
- 3 Ställratt för temperaturreglering
- 4 Strömställare Till/Från med luftmängdsregulator
- 5 Ställyta
- 6 Plant munstycke*
- 7 Glasskyddmunstycke*
- 8 Reflektormunstycke*
- 9 Svetstråd*
- 10 Svetsmunstycke*
- 11 Reduktionsmunstycke*
- 12 Krympslang*
- 13 Vinkelmunstycke*

*I bruksanvisningen avbildat och beskrivet tillbehör ingår inte i standardleveransen. I vårt tillbehörsprogram beskrivs allt tillbehör som finns.

Tekniska data

Varmluftspistol		GHG 600 CE
Produktnummer		0 601 942 1..
Upptagen märkeffekt	W	2 000
Luftmängd	l/min	350/550
Temperatur vid munstyckets utlopp ca	°C	100–600
Vikt enligt EPTA-Procedure 01/2003	kg	0,6
Skyddsklass		□/II

Uppgifterna gäller för en märkspänning på [U] 230 V. Vid avvikande spänning och för utföranden i vissa länder kan uppgifterna variera.

Bullerinformation

Mätvärdena för ljudnivån anges enligt EN 60745.

Elverktygets A-vägda ljudtrycksnivå underskrider i typiska fall 70 dB(A).

Drift**Driftstart**

- ▶ **Beakta nätspänningen! Kontrollera att strömkällans spänning överensstämmer med uppgifterna på elverktygets typskylt. Elverktyg märkta med 230 V kan även anslutas till 220 V.**

In- och urkoppling

För **Inkoppling** av elverktyget tryck strömställaren **4** till läget **I** eller **II**.

För **Frånkoppling** av elverktyget tryck strömställaren **4** till läget **0**.

För att spara energi, koppla på elverktyget endast när du vill använda det.

Val av fläktsteg

Med strömställaren **4** kan två fläktsteg väljas:

Hetluftssteg I:	350 l/min
Hetluftssteg II:	550 l/min

Ett lägre fläktsteg kan krävas när t. ex. en för hög uppvärmning av arbetsstycket måste undvikas eller om risk finns att luftströmmen förskjuter ett lätt arbetsstycke.

Ett högre fläktsteg leder till en snabb uppvärmning av arbetsstycket och medger ett större avstånd till arbetsstycket.

Temperaturreglering

Med ställratten **3** kan luftströmmens temperatur regleras steglöst.

De utmärkta ställrattslägena motsvarar följande temperatur-områden:

Ställrattsläge	Temperatur °C
1	100–120
2	210–250
3	300–340
4	420–450
5	500–550
6	570–600

Arbetsanvisningar

- ▶ **Dra stickproppen ur nätuttaget innan arbeten utförs på elverktyget.**

Anvisning: För inte munstycket **1** för nära arbetsstycket. Elverktyget kan överhettas när luftflödet stockar sig.

Borttagning av värmeskyddet

För arbeten på trånga ställen kan värmeskyddet **2** tas bort.

- ▶ **Varning för hett munstycke!** Vid arbeten utan värmeskydd ökar risken för brännskador.

För påsättning och borttagning av värmeskyddet **2** ska elverktyget kopplas från och avkylas.

Skruva moturs bort värmeskyddet **2** och medurs tillbaka.

Så här läggs elverktyget bort

Ställ elverktyget att stå på ställytorna **5** för avkylning eller för att ha händerna lediga för arbete.

- ▶ **Var mycket försiktig när du arbetar med uppställt elverktyg!** Risk finns för att det heta munstycket eller den heta luftströmmen orsakar brännskada.

Användningsexempel

Bilder med användningsexempel hittar du på utveckningssidorna.

Uppgifterna för temperaturinställning i användningsexemplet är riktvärden som kan avvika alltefter materialets beskaffenhet. På vilket avstånd munstycket ska hållas är beroende av aktuellt material.

Prova dig fram till optimal temperatur för aktuell användning. Starta alltid med låg temperatur.

Vid all användning förutom "Borttagning av lack från fönster" behövs inget tillbehör. Rekommenderade tillbehör delar underlättar dock arbetet och ökar betydligt resultatets kvalitet.

► **Var forsiktig ved munstycksbyte! Berør inte det heta munstycket. Låt elverktøyet svalna och använd skyddshandskar.** Risk finns för att det heta munstycket förorsakar brännskada.

Borttagning av lack/uppmjukning av lim (se bild A)

Använd det plana munstycket **6** (tillbehör). Mjuka upp lacket med varmluft och ta bort det med en skarp, ren spackel. Vid en lång upphetning förbränns lacket och blir svårare att ta bort. Många lim (t. ex. dekaler) mjuknar genom värme. Vid uppvärmt lim kan limförbindelsen säras eller överflödigt lim tas bort.

Borttagning av lack från fönster (se bild B)

► **Använd alltid glasskyddsmunstycket 7 (tillbehör).** Risk för glasbrott.

På profilytor kan lacket tas bort med en lämplig spackel och borstas rena med en mjuk stålborste.

För formgivning av plastrør (se bild C)

Använd reflektormunstycket **8** (tillbehör). Fyll plastrøren med sand og tillslut båda ändorna för att undvika att røret knæcks. Värm opp røret jæmmt genom att föra pistolen fram och tillbaka.

Svetsning av plast (se bild D)

Sätt på reduktionsmunstycket **11** og svetsmunstycket **10** (båda tillbehör). Arbetsstycket som ska svetsas og svetstråden **9** (tillbehör) bør vara av samma material (t. ex. båda PVC). Fogen måste vara ren og fettfri.

Värm forsiktig opp fogen tills den blir degig. Observera att temperatursteget mellan plastens degiga og flytande tilstand är litet.

Tillfør svetstråden **9** och låt den løpa in i spalten så att en jæm stræng oppstår.

Krympning (se bild E)

Sätt på reduktionsmunstycket **11** (tillbehör). Välj en krympslang **12** (tillbehör) med en diameter som motsvarar arbetsstyckets (t. ex. kabelsko). Värm opp krympslangen jæmmt.

Uptning av vattenledningar (se bild F)

► **Kontrollera före oppvärmning att det verkligen är en vattenledning.** Man kan ofta inte skilja på vattenledning og gasledning. Gasledningar får absolut inte värmas opp.

Lägg opp vinkelmunstycket **13** (tillbehör). Värm opp infruset parti utgående från kanten mot centrum.

Värm forsiktig opp plastrør samt rørskarvar för att undvika skada.

Underhåll och service

Underhåll och rengöring

- **Dra stickproppen ur nätuttaget innan arbeten utförs på elverktøyet.**
- **Håll elverktøyet og dess ventilationsöppningar rena för bra och säkert arbete.**

Om nåtsladden för bibehållande av verktygets säkerhet måste bytas ut, ska byte ske hos Bosch eller en auktoriserad serviceverkstad för Bosch-elverktøyet.

Kundtjänst och användarrådgivning

Kundservicen ger svar på frågor beträffande reparation og underhåll av produkter og reservdelar. Sprängskisser og information om reservdelar hittar du på:

www.bosch-pt.com

Bosch användarrådgivningsteamet hjälper gärna vid frågor som gäller våra produkter og tillbehör.

Ange alltid vid förfrågningar og reservdelsbeställningar det 10-siffriga produktnumret som finns på elverktøyet's typskylt.

Svenska

Bosch Service Center

Telegrafvej 3

2750 Ballerup

Danmark

Tel.: (08) 7501820 (inom Sverige)

Fax: (011) 187691

Avfallshandtering

Elverktøyet, tillbehör og förpackning ska omhändertas på miljövänligt sätt för återvinning.

Släng inte elverktøyet i hushållsavfall!

Endast för EU-länder:



Enligt europeiska direktivet 2012/19/EU för avfall som utgörs av elektriska og elektroniska produkter og dess modifiering till nationell rätt måste obrukbara elverktøyet omhändertas separat og på miljövänligt sätt lämnas in för återvinning.

Ändringar förbehålles.

Norsk

Sikkerhetsinformasjon



Les gjennom alle advarslene og anvisningene. Feil ved overholdelsen av advarslene og nedenstående anvisninger kan medføre elektriske støt, brann og/eller alvorlige skader.

- **Ta vare på alle sikkerhetsinformasjonene og instruksene for fremtidig bruk.**
- **Denne varmluftviften er ikke beregnet brukt av barn og personer med reduserte fysiske eller sansemessige evner eller med manglende erfaring og kunnskap. Denne varmluftviften kan brukes av barn fra åtte år og oppover og personer med reduserte fysiske eller sansemessige evner eller manglende erfaring og kunnskap hvis bruken**

skjer under tilsyn av en person som er ansvarlig for sikkerheten, eller har fått opplæring i sikker bruk av plagget av denne personen, og forstår farene som er forbundet med bruken. Ellers er det fare for feilbetjening og personskader.

- ▶ **Barn må være under oppsyn.** Slik kan du sørge for at barn ikke leker med varmluftviften.
- ▶ **Barn må ikke rengjøre og vedlikeholde varmluftviften uten tilsyn.**
 - ▶ **Vær forsiktig med elektroverktøy.** Elektroverktøy oppretter sterk varme som fører til større fare for brann og eksplosjoner.
 - ▶ **Vær spesielt forsiktig når du arbeider i nærheten av brennbare materialer.** Den varme luftstrømmen hhv. den varme dysen kan antenne støv og gass.
 - ▶ **Ikke arbeid med elektroverktøyet i eksplosjonsutsatte omgivelser.**
 - ▶ **Ikke rett den varme luftstrømmen mot samme sted over lengre tid.** Lett antenkelige gasser kan f. eks. oppstå ved bearbeidelse av kunststoff, maling, lakk eller lignende materialer.
 - ▶ **Husk på at varme kan ledes til skjulte brennbare materialer og antenne disse.**
 - ▶ **Legg elektroverktøyet sikkert ned etter bruk og la det avkjøle helt før du pakker det bort.** Den varme dysen kan forårsake skader.
 - ▶ **La aldri det innkoblede elektroverktøyet være uten oppsyn.**
 - ▶ **Elektroverktøy som ikke er i bruk må oppbevares utilgjengelig for barn. Ikke la elektroverktøyet brukes av personer som ikke er fortrolig med dette eller ikke har lest disse anvisningene.** Elektroverktøy er farlige når de brukes av uerfarne personer.
 - ▶ **Hold elektroverktøyet unna regn eller fuktighet.** Der som det kommer vann i et elektroverktøy, øker risikoen for elektriske støt.
 - ▶ **Ikke bruk ledningen til andre formål, f. eks. til å bære elektroverktøyet, henge det opp eller trekke det ut av stikkkontakten. Hold ledningen unna varme, olje, skarpe kanter eller maskindeler som beveger seg.** Med skadede eller opphøpde ledninger øker risikoen for elektriske støt.
 - ▶ **Bruk alltid vernebriller.** Vernebriller reduserer risikoen for skader.
 - ▶ **Trekk støpselet ut av stikkkontakten før du utfører innstillinger på elektroverktøyet, skifter tilbehørsdeler eller legger elektroverktøyet bort.** Disse tiltakene forhindrer en utilsikket start av elektroverktøyet.

- ▶ **Før hver bruk må du kontrollere elektroverktøyet, ledningen og støpselet. Ikke bruk elektroverktøyet hvis du registrerer skader. Du må ikke åpne elektroverktøyet selv og la det alltid kun repareres av kvalifisert fagpersonale og kun med originale reservedeler.** Skadet elektroverktøy, ledning og støpselet øker risikoen for elektriske støt.



Arbeidsplassen må luftes godt. Gass og damp som oppstår i løpet av arbeidet er ofte helsefarlig.

- ▶ **Bruk vernehansker og berør ikke den varme dysen.** Det er fare for forbrenninger.
- ▶ **Rett den varme luftstrømmen ikke mot personer eller dyr.**
- ▶ **Ikke bruk elektroverktøyet som føn.** Luftstrømmen er vesentlig varmere enn på en føn.
- ▶ **Hvis det ikke kan unngås å bruke elektroverktøyet i fuktige omgivelser, må du bruke en jordfeilbryter.** Bruk av en jordfeilbryter reduserer risikoen for elektriske støt.
- ▶ **Bruk aldri elektroverktøyet med skadet ledning. Ikke berør den skadede ledningen og trekk støpselet ut hvis ledningen skades i løpet av arbeidet.** Med skadet ledning øker risikoen for elektriske støt.

Produkt- og ytelsesbeskrivelse

Brett ut utbrettssiden med bildet av maskinen, og la denne siden være utbrettet mens du leser bruksanvisningen.

Formålmessig bruk

Elektroverktøyet er beregnet til forming og sveising av kunststoff, fjerning av maling og oppvarming av krympeslanger. Det er også egnet til lodding og fortinning, løsning av limforbindelser og til optiming av vannledninger.

Illustrerte komponenter

Nummereringen av de illustrerte komponentene gjelder for bildet av elektroverktøyet på illustrasjonssiden.

- 1 Dyse
- 2 Varmebeskyttelse
- 3 Stillhjul til temperaturregulering
- 4 På-/av-bryter med luftmengderegulering
- 5 Frastillingsflate
- 6 Flatedyse*
- 7 Glassbeskyttelsesdyse*
- 8 Reflektordyse*
- 9 Sveisetråd*
- 10 Sveisesko*
- 11 Reduksjonsdyse*
- 12 Krympeslange*
- 13 Vinkeldyse*

*Illustrert eller beskrevet tilbehør inngår ikke i standard-leveransen. Det komplette tilbehøret finner du i vårt tilbehørsprogram.

Tekniske data

Varmluftvifte	GHG 600 CE	
Produktnummer		0 601 942 1..
Opptatt effekt	W	2000
Luftmengde	l/min	350/550
Temperatur på dyseutgangen ca.	°C	100–600
Vekt tilsvarende EPTA-Procedure 01/2003	kg	0,6
Beskyttelsesklasse		□/II

Informasjonene gjelder for nominell spenning [U] på 230 V. Ved avvikende spenning og på visse nasjonale modeller kan disse informasjonene variere noe.

Støyinformasjon

Måleverdier for lyden funnet i henhold til EN 60745.

Det typiske lydtryknivået for elektroverktøyet er mindre enn 70 dB(A).

Bruk

Igangsetting

► **Ta hensyn til strømspenningen! Spenningen til strømkilden må stemme overens med angivelsene på elektroverktøyetstypeskilt. Elektroverktøy som er merket med 230 V kan også brukes med 220 V.**

Inn-/utkobling

Til **innkobling** av elektroverktøyet trykker du på-/av-bryteren **4** til stilling **I** eller **II**.

Til **utkobling** av elektroverktøyet trykker du på-/av-bryteren **4** til stilling **0**.

Slå elektroverktøyet kun på når du bruker det for å spare energi.

Valg av viftetrinn

Med på-/av-bryteren **4** kan du velge mellom to viftetrinn:

Varmlufttrinn I:	350 l/min
Varmlufttrinn II:	550 l/min

Et mindre viftetrinn kan være nødvendig, hvis du f. eks. vil unngå en for sterk oppvarming av arbeidsstykket eller et lett arbeidsstykke kan forskyves av luftstrømmingen.

Et høyere viftetrinn fører til en hurtigere oppvarming av arbeidsstykket og tillater større avstand til arbeidsstykket.

Temperaturregulering

Med stillhjulet **3** kan du regulere luftstrøm-temperaturen trinnløst.

De markerte stillhjulplasseringene tilsvarer følgende temperatur-områder:

Stillhjulplassering	Temperatur i °C
1	100–120
2	210–250
3	300–340
4	420–450
5	500–550
6	570–600

Arbeidshenvisninger

► **Før alle arbeider på elektroverktøyet utføres må støpselet trekkes ut av stikkkontakten.**

Merk: Ikke hold dysen **1** for nærmeste arbeidsstykket som skal bearbeides. Luften kan da blokkeres og medføre at elektroverktøyet overopphetes.

Fjerning av varmebeskyttelsen

Til arbeid på spesielt trange steder kan du ta av varmebeskyttelsen **2**.

► **Vær forsiktig med den varme dysen!** Ved arbeid uten varmebeskyttelse er det større fare for forbrenninger.

Til montering hhv. demontering av varmebeskyttelsen **2** kople du elektroverktøyet ut og lar det avkjøle.

Skru varmebeskyttelsen **2** av mot urviserne hhv. på med urviserne.

Frastilling av elektroverktøyet

Sett elektroverktøyet ned på frastillingsflatene **5** for å la det avkjøle eller for å ha begge hendene ledige til arbeidet.

► **Med frastilt elektroverktøy må du arbeide spesielt forsiktig!** Du kan brenne deg på den varme dysen eller på den varme luftstrømmen.

Arbeidseksempler

Bildene av arbeidseksempelene finner du på utbrettssidene. Temperaturangivelsene i arbeidseksempelene er omtrentelige verdier som kan avvike noe avhengig av materialet. Avstanden på dysen retter seg etter materialet som skal bearbeides.

Den optimale temperaturen til enhver bruk kan finnes frem til med praktiske forsøk. Begynn alltid med et lavt temperaturtrinn.

I alle arbeidseksempelene unntatt «Fjerning av lakk fra vinduer» kan du arbeide uten tilbehør. Men bruk av foreslåtte tilbehørsdeler forenkler arbeidet og øker kvaliteten på resultatene vesentlig.

► **Vær forsiktig når du skifter dyser! Ta derfor ikke på den varme dysen. La elektroverktøyet avkjøle og bruk vernehansker ved utskifting.** Du kan brenne deg på den varme dysen.

Fjerning av lakk/lim (se bilde A)

Sett flatedysen **6** (tilbehør) på. Myk opp lakken ett øyeblikk og løft den av med en skarp, ren sparkel. Lang varmeinnvirkning forbrenner lakken og gjør det vanskeligere å fjerne den. Mange klebemidler (f. eks. etiketter) blir myke av varmen. På oppvarmet lim kan du kappe forbindelser eller fjerne overflødig lim.

Fjerning av lakk fra vinduer (se bilde B)

► **Bruk absolutt glassbeskyttelsesdysen 7 (tilbehør).** Det er fare for glassbrudd.

På profilerte flater kan du løfte opp lakken med en passende sparkel og børste den av med en myk stålborste.

Forming av kunststoffrør (se bilde C)

Sett reflektordysen **8** (tilbehør) på. Fyll kunststoffrøret med sand og steng det på begge sider for å forhindre at røret brekker. Varm røret jevnt opp ved å bevege det frem og tilbake mot siden.

38 | Suomi

Sveising av kunststoff (se bilde D)

Sett reduksjonsdysen **11** og sveiseskoen **10** (begge tilbehør) på. Arbeidsstykkene og sveisetråden **9** (tilbehør) som skal sveises sammen må være av samme material (f. eks. begge PVC). Sømmen må være ren og fettfri.

Varm sømmen forsiktig opp til den blir myk. Husk på at temperaturområdet mellom myk og flytende tilstand er liten på kunststoff.

Tilfør sveisetråden **9** og la den gå inn i spalten, slik at det oppstår en jevn vulst.

Krymping (se bilde E)

Sett reduksjonsdysen **11** (tilbehør) på. Velg diameteren på krympeslangen **12** (tilbehør) i henhold til arbeidsstykket (f. eks. kabelsko). Varm krympeslangen jevnt opp.

Opptining av vannledninger (se bilde F)

► **Før oppvarming må du sjekke om det virkelig er en vannledning.** Det er ofte vanskelig å se forskjell på vannledninger og gassledninger. Gassledninger må aldri oppvarmes.

Sett vinkeldysen **13** (tilbehør) på. Varm alltid opp tilfrosne steder fra kanten og innover mot midten.

Varm opp kunststoffrør og forbindelser mellom rørstykker spesielt forsiktig for å unngå skader.

Service og vedlikehold**Vedlikehold og rengjøring**

- **Før alle arbeider på elektroverktøyet utføres må støpselet trekkes ut av stikkontakten.**
- **Hold elektroverktøyet og ventilasjonsspaltene alltid rene, for å kunne arbeide bra og sikkert.**

Hvis det er nødvendig å skifte ut tilkoplingsledningen, må dette gjøres av Bosch eller Bosch-serviceverksteder, slik at det ikke oppstår fare for sikkerheten.

Kundeservice og rådgivning ved bruk

Kundeservicen svarer på dine spørsmål om reparasjon og vedlikehold av produktet samt om reservedeleler. Sprengskisser og informasjon om reservedeler finner du også på: www.bosch-pt.com

Bosch rådgivningsteamet hjelper deg gjerne ved spørsmål angående våre produkter og deres tilbehør.

Ved alle forespørsler og reservedelsbestillinger må du oppgi det 10-sifrede produktnummeret som er angitt på elektroverktøyet typeskilt.

Norsk

Robert Bosch AS
Postboks 350
1402 Ski
Tel.: 64 87 89 50
Faks: 64 87 89 55

Deponering

Elektroverktøy, tilbehør og emballasje må leveres inn til miljøvennlig gjenvinning.

Elektroverktøy må ikke kastes i vanlig søppel!

Kun for EU-land:

Jf. det europeiske direktivet 2012/19/EU vedr. gamle elektriske og elektroniske apparater og tilpassingen til nasjonale lover må gammelt elektroverktøy som ikke lenger kan brukes samles inn og leveres inn til en miljøvennlig resirkulering.

Retten til endringer forbeholdes.

Suomi**Turvallisuusohjeita**

Lue kaikki turvallisuus- ja muut ohjeet. Turvallisuusohjeiden noudattamisen laiminlyönti saattaa johtaa sähköiskuun, tulipaloon ja/tai vakavaan loukkaantumiseen.

► **Säilytä kaikki turvallisuusohjeet ja käyttöohjeet myöhempää käyttöä varten.**

► **Tätä kuumailmapuhallinta ei ole tarkoitettu lasten eikä henkilöiden, jotka ovat fyysisiltä, aistillisilta tai henkisiltä kyvyiltään rajoitteellisia tai heillä on puutteellinen kokemus tai tietämys laitteen käytöstä.**

Lapset ja henkilöt, jotka fyysisten, aistillisten tai henkisten kykyjensä, kokemattomuutensa tai puuttuvan tietonsa takia eivät turvallisesti voi käyttää kuumailmapuhallinta eivät saa käyttää sitä ilman vastuullisen henkilön valvontaa tai neuvontaa. Muussa tapauksessa on olemassa väärinkäytön ja loukkaantumisen vaara.

► **Pidä lapsia silmällä.** Täten varmistat, että lapset eivät leiki kuumailmapuhaltimen kanssa.

► **Lapset saavat tehdä kuumailmapuhaltimen puhdistuksen ja huollon vain vastuullisen henkilön valvonnassa.**

- ▶ **Käsittely sähkötyökalu huolella.** Työstön aikana sähkötyökalu kuumenee voimakkaasti ja voi aiheuttaa palo- tai räjähdysvaaran.
- ▶ **Ole erityisen varovainen silloin, jos työkohteen läheisyydessä on palavaa materiaalia.** Pöly tai kaasut voivat syttyä palamaan kuumen ilmavirran tai kuumen suuttimen vaikutuksesta.
- ▶ **Räjähdyksuhteissa tiloissa sähkötyökalu ei saa käytä.**
- ▶ **Varo, ettei kuumaa ilmavirta osu pitempään yhteen ja samaan kohtaan.** Helposti syttyviä kaasuja voi erittyä esim. muovista, maalattuun tai lakattuun pintaan tms. työstettäessä.
- ▶ **On muistettava, että esim. rakenteiden peitossa oleva palava materiaali voi syttyä palamaan työstössä syntyvän lämmön vaikutuksesta.**
- ▶ **Sähkötyökulun on annettava töiden päätteeksi jäähtyä kunnolla, ennen kuin se pakataan ja viedään varastoon.** Kuuma suutin on vaaraksi.
- ▶ **Työkalusta on aina katkaistava virta, ennen kuin se lasketaan käsistä.**
- ▶ **Sähkötyökulut on säilytettävä paikassa, jossa lapset eivät pääse niihin käsiksi.** Sähkötyökalu ei pidä antaa sellaisen henkilön käyttöön, joka ei ole perehtynyt työkalutoimintoihin ja käyttöohjeeseen. Sähkötyökaluista aiheutuu vaara, jos niitä käyttää kokematon henkilö.
- ▶ **On varottava, ettei sähkötyökalu pääse kastumaan.** Jos työkalun sisään pääsee vettä, seurauksena on sähköiskun vaara.
- ▶ **Työkalua ei saa kantaa sen liitäntäjohdosta, ripustaa johdon varaan tai irrottaa pistoketta pistorasiasta johdosta vetäen. Liitäntäjohto on suojattava kuumuudelta, öljyiltä, teräviltä reunoilta ja liikkuvilta koneenosilta.** Vioittunut tai kiertymään päässyt liitäntäjohto voi aiheuttaa sähköiskun.
- ▶ **Muista aina käyttää suojalaseja.** Suojalasit vähentävät työtapaturmariskejä.
- ▶ **Vedä aina verkkopistoke irti pistorasiasta, ennen kuin muutat säätöjä ja asetuksia, vaihdat työkalun osia tai lasket koneen pois käsistä.** Näin estetään sähkötyökulun käynnistyminen epähuomiossa.
- ▶ **Tarkista aina ennen jokaista käyttökertaa sähkötyökulun, sen liitäntäjohdon ja -pistokkeen kunto.** Jos työkalu on vioittunut, sitä ei saa käyttää. Sähkötyökalu ei pidä avata itse, sen kunnostus ja huolto on paras tilata ammattitaitoiselta sähköasentajalta tai alan liikkeestä, varaosina saa käyttää ainoastaan alkuperäisosa. Vioittunut työkalu, liitäntäjohto tai -pistoke voi aiheuttaa sähköiskun.



Huolehdi työtilan riittävästä tuuletuksesta. Työstön aikana vapautuvat kaasut ja höyryt ovat usein terveyttä haittaavia.

- ▶ **Käytä suojakäsineitä, varo koskettamasta kuumaa suutinta.** Palovammojen vaara.
- ▶ **Kuumaa ilmavirtaa ei saa suunnata suoraan ihmisiin tai eläimiin päin.**

- ▶ **Sähkötyökalu ei saa väärinkäyttää esim. tukin kivi- ja maanrakennukseen.** Imavirta on huomattavasti kuumempi kuin tukin kivi- ja maanrakennuksessa.
- ▶ **Jos sähkötyökulun käyttö kosteassa ympäristössä ei ole välttävissä, tulee käyttää vikavirtasuojajykintä.** Vikavirtasuojajykintimen käyttö vähentää sähköiskun vaaraa.
- ▶ **Älä koskaan käytä sähkötyökalu, jonka verkkojohto on viallinen. Älä kosketa vaurioitunutta johtoa ja irrota pistotulppa pistorasiasta, jos johto vaurioituu työn aikana.** Vahingoittunut johto kasvattaa sähköiskun vaaraa.

Tuotekuvaus

Käännä auki taittosivu, jossa on laitteen kuva ja pidä se uloskäännettynä lukiessasi käyttöohjetta.

Määräyksenmukainen käyttö

Tämä sähkötyökalu on suunniteltu muovisten osien työstöön ja hitsaukseen, vanhan maalin poistoon sekä kutistemuoviletkujen kuumentamiseen. Se soveltuu myös juotostöihin ja tinaukseen, liimaliitosten irrotukseen ja vesiputkien sulatukseen.

Kuvassa olevat osat

Kuvassa olevien osien numerointi viittaa grafiikkasivussa olevaan sähkötyökulun kuvaan.

- 1 Suutin
- 2 Lämpösuojaus
- 3 Lämpötilan säädin
- 4 ON/OFF-kytkin, ilmamäärän säädin
- 5 Jalusta
- 6 Litteä suutin*
- 7 Lasinsuojasuutin*
- 8 Heijastinsuutin*
- 9 Hitsauslanka*
- 10 Hitsausalusta*
- 11 Supistussuutin*
- 12 Kutisteletku*
- 13 Kulmasuutin*

*Kuvassa tai selostuksessa esiintyvät lisätarvikkeet ei kuulu vakiovarustukseen. Löydät täydellisen tarvikeluettelon tarvikkehjelmatamme.

Tekniset tiedot

Kuumailmapuhallin	GHG 600 CE	
Tuotenumero		0 601 942 1..
Ottoteho	W	2000
Ilmamäärä	l/min	350/550
Lämpötila suuttimen ulostulopuolella n.	°C	100–600
Paino vastaa EPTA-Procedure 01/2003	kg	0,6
Suojaluokka		□/II

Tiedot koskevat 230 V nimellisjännitettä [U]. Poikkeavilla jännitteillä ja maakohtaisissa malleissa nämä tiedot voivat vaihdella.

40 | Suomi

Melutieto

Melun mittausarvot on määritetty EN 60745 mukaan.
Sähkötyökalun tyyppilinen A-painotettu äänenpainetaso on alle 70 dB(A).

Käyttö**Käyttöönotto**

- ▶ **Ota huomioon verkkojännite! Virtalähteen jännitteen tulee vastata laitteen tyyppikilvessä olevia tietoja. 230 V merkittyjä laitteita voidaan käyttää myös 220 V verkoissa.**

Käynnistys ja pysäytys

Sähkötyökalu **käynnistetään** painamalla sen ON-/OFF-kytkin 4 asentoon I tai II.

Sähkötyökalu **pysäytetään** painamalla sen ON-/OFF-kytkin 4 asentoon 0.

Käynnistä energiansäästön takia sähkötyökalu vain, kun käytät sitä.

Puhallintehon valinta

ON-/OFF-kytkimellä 4 voi valita kahdesta eri puhallintehosta:

Kuumapuhallusteho I: 350 l/min
Kuumapuhallusteho II: 550 l/min

Alhaisempi teho on tarpeen esimerkiksi silloin, kun työkaluleen ympärillä oleva alue ei saa kuumentua liikaa tai kun työkalupalle on niin kevyt, että ilmavirta voi puhaltaa sen pois paikaltaan.

Suuremmalla teholla työkalupalle saadaan nopeammin kuumaksi ja puhallinta voidaan pitää kauempana työkalupalleesta.

Lämpötilan säätö

Säätimellä 3 voidaan säätää ilmavirran lämpötilaa portaattomasti.

Säätimen asennot vastaavat seuraavia lämpötila-alueita:

Säätimen aseento	Lämpötila/°C
1	100–120
2	210–250
3	300–340
4	420–450
5	500–550
6	570–600

Työskentelyohjeita

- ▶ **Irrota pistotulppa pistorasiasta ennen kaikkia sähkötyökaluun kohdistuvia töitä.**

Huomio: Suutinta 1 ei pidä viedä liian lähelle työkalupalletta. Työkalun eteen ja ympärille pakkautuva kuuma ilma voi aiheuttaa työkalun ylikuumenemisen.

Lämpösuojuksen irrotus

Vaikeapääsyisissä työkohteissa lämpösuojus 2 voidaan irrottaa.

- ▶ **Varo kuumaa suutinta!** Kun lämpösuojus on irrotettu, palovammariski on luonnollisesti suurempi.

Ennen lämpösuojuksen 2 irrottamista tai kiinnittämistä sähkötyökalusta on katkaistava virta ja annettava työkalun jäähtyä. Lämpösuojuksessa 2 on kierrelliitos, joka aukeaa, kun suojusta käännetään vastapäivään.

Sähkötyökalun käsittely

Aseta sähkötyökalu pois tukipintojen 5 varaan jäähtytystä varten tai jotta saisit molemmat kädet vapaiksi työhön.

- ▶ **Jalustojen varassa olevaa työkalua on muistettava varoa!** Iho palaa helposti kuumaan suuttimeen tai kuumaan ilmavirran eteen osuttaessa.

Työesimerkkejä

Esimerkkejä työstöohjeista löytyy kuvitetuilta taitesivuilta. Esimerkeissä annetut lämpötilatiedot ovat ohjeellisia, ne voivat vaihdella työstettävästä materiaalista riippuen. Suuttimen etäisyys työkalupalleesta on valittava työkalupalleen materiaalista riippuen.

Tapauskohtaisesti paras lämpötila on selvittävä kokeilemalla. Aluksi on aina paras valita alhainen lämpötila.

Annetuissa esimerkeissä ei tarvita lisävarusteita tapausta "Maalin poisto ikkunan pielistä" lukuun ottamatta. Suositetut lisävarusteet ovat kuitenkin hyödyksi, ne helpottavat työtä ja työn tulos on laadultaan selvistä parempi.

- ▶ **Varo suutinta vaihdettaessa! Kuumaa suutinta ei pidä koskettaa. Anna työkalun jäähtyä ja muista käyttää suojakäsineitä suutinta vaihtaessasi.** Kuumen suuttimen pinta polttaa ihon helposti.

Maalin ja liiman poisto (katso kuva A)

Vaihda työkaluun litteä suutin 6 (lisävaruste). Pehmennä maalipintaa lyhyesti kuumalla ilmavirralla ja irrota maali puhtaalla lastalla. Maali palaa, jos sitä kuumennetaan liian kauan, jolloin sitä on vaikeampi irrottaa.

Monet liimat (esim. tarrat) pehmenevät lämmön vaikutuksesta. Kun liima on tarpeeksi lämmintä, liitoksen voi irrottaa tai poistaa liiallisen liiman.

Maalin poisto ikkunan pielistä (katso kuva B)

- ▶ **Ikkunoissa on välttämättä käytettävä lasinsuojasuutinta 7 (lisävaruste).** Muutoin lasi voi mennä rikki.

Profiilipinnoilta maalin voi aluksi irrottaa sopivankokoisella lastalla ja harjata loppumaalin pois pehmeällä metalliharjalla.

Muoviputkien työstö (katso kuva C)

Vaihda työkaluun heijastinsuutin 8 (lisävaruste). Muoviset putket on täytettävä hiekalla ja putken päät suljettava, jotta putki ei pääse taittumaan. Kuumenna putken pintaa liikuttamalla puhallinta sivuttain edestakaisin.

Muovien hitsaus (katso kuva D)

Vaihda työkaluun supistussuutin 11 ja hitsaussuutin 10 (lisävarusteet). Hitsattavien työkalupalleiden ja hitsauslangan 9 (lisävaruste) on oltava samaa materiaalia (esim. molemmat PVC-muovia). Sauman on oltava puhdas ja rasvaton.

Kuumenna nauhaakohtaa varoen, kunnes se näyttää taikina-maiselta. On muistettava, että lämpötilaero muovin taikina-maisen ja nestemäisen tilan välillä on erittäin pieni.

Vie hitsauslanka 9 sauman kohdalle ja anna sen upota paikalleen niin että lopputuloksena on tasainen palko.

Kutistemuovien työstö (katso kuva E)

Vaihda työkaluun supistussuutin **11** (lisävaruste). Valitse kutisteleetkun **12** (lisävaruste) halkaisija käsiteltävän työkalulleen mukaan (esim. kaapelikenkä). Kuumenna kutisteleetkua tasaisesti.

Vesiputkien sulatus (katso kuva F)

► **Ennen kuin putkea ryhdytään kuumentamaan, on oltava varma, että kyseessä on vesiputki.** Vesiputket ovat ulkoa päin useimmiten aivan samanlaiset kuin kaasuputket. Kaasuputkia ei missään tapauksessa saa kuumentaa.

Asenna kulmasuutin **13** (lisätarvike). Lämmitä jäätyneet kohdat aina reunasta keskikohtaan päin.

Muoviputkia ja putkikappaleiden välisiä liitoksia on kuumentettava varoen, jotta ne eivät vaurioidu.

Hoito ja huolto**Huolto ja puhdistus**

► **Irrota pistotulppa pistorasiasta ennen kaikkia sähkötyökaluun kohdistuvia töitä.**

► **Pidä aina sähkötyökalua ja sähkötyökalun tuuletusaukot puhtaina, jotta voit työskennellä hyvin ja turvallisesti.**

Jos liitäntäjohdon vaihto on välttämätön, tulee tämän suorittaa Bosch tai Bosch-sähkötyökalujen sopimushuolto turvallisuuden vaarantamisen välttämiseksi.

Asiakaspalvelu ja käyttöneuvonta

Asiakaspalvelu vastaa tuotteesi korjausta ja huoltoa sekä varaosia koskeviin kysymyksiin. Räjähdyssiirustuksia ja tietoa varaosista löydät myös osoitteesta:

www.bosch-pt.com

Boschin asiakaspalvelu auttaa mielellään sinua tuotteitamme ja niiden lisätarvikkeita koskevilla kysymyksillä.

Ilmoita kaikissa kyselyissä ja varaosatilauksissa 10-numeroinen tuotenumero, joka löytyy laitteen mallikilvestä.

Suomi

Robert Bosch Oy

Bosch-keskushuolto

Pakkalantie 21 A

01510 Vantaa

Voitte tilata varaosat suoraan osoitteesta www.bosch-pt.fi.

Puh.: 0800 98044

Faksi: 010 296 1838

www.bosch.fi

Hävitys

Sähkötyökalu, lisätarvikkeet ja pakkaukset tulee toimittaa ympäristöstävälliseen uusiokäyttöön.

Älä heitä sähkötyökaluja talousjätteisiin!

Vain EU-maita varten:

Eurooppalaisen vanhoja sähkö- ja elektroniikkalaitteita koskevan direktiivin 2012/19/EU ja sen kansallisten lakien muunnosten mukaan, tulee käyttökelpoiset sähkötyökalut kerätä erikseen ja toimittaa ympäristöstävälliseen uusiokäyttöön.

Oikeus teknisiin muutoksiin pidätetään.

Ελληνικά**Υποδείξεις ασφαλείας**

Διαβάστε όλες τις υποδείξεις ασφαλείας και τις οδηγίες. Αμέλειες κατά την τήρηση των υποδείξεων ασφαλείας και των οδηγιών μπορεί να προκαλέσουν ηλεκτροπληξία, πυρκαγιά ή/και σοβαρούς τραυματισμούς.

► **Διαφυλάξτε τις υποδείξεις ασφαλείας και τις οδηγίες για κάθε ενδεχόμενη μελλοντική χρήση.**

► **Αυτό το πιστόλι θερμού αέρα δεν προβλέπεται για χρήση από παιδιά και άτομα με περιορισμένες φυσικές, αισθητήριες ή διανοητικές ικανότητες ή με έλλειψη εμπειρίας και ανεπαρκείς γνώσεις.**

Αυτό το πιστόλι θερμού αέρα μπορεί να χρησιμοποιηθεί από παιδιά από 8 ετών και πάνω καθώς και από άτομα με περιορισμένες φυσικές, αισθητήριες ή διανοητικές ικανότητες ή με έλλειψη εμπειρίας και ανεπαρκείς γνώσεις, όταν επιβλέπονται από ένα υπεύθυνο για την ασφάλειά τους ή έχουν από αυτό καθοδηγηθεί σχετικά με την ασφαλή εργασία με το πιστόλι θερμού αέρα και τους συνυφασμένους με αυτή κινδύνους. Διαφορετικά υπάρχει ο κίνδυνος λανθασμένου χειρισμού και τραυματισμού.

► **Να επιτηρείτε τα παιδιά.** Έτσι εξασφαλίζετε ότι τα παιδιά δεν θα παίξουν με το καμινέτο θερμού αέρα.

► **Ο καθαρισμός και η συντήρηση του πιστολιού θερμού αέρα από παιδιά δεν επιτρέπεται να γίνεται χωρίς επίβλεψη.**

► **Να χειρίζεστε επιμελώς το ηλεκτρικό εργαλείο.** Το ηλεκτρικό εργαλείο παράγει υψηλή θερμότητα η οποία μπορεί να οδηγήσει σε αυξημένο κίνδυνο πυρκαγιάς και έκρηξης.

42 | Ελληνικά

- ▶ **Να είστε ιδιαίτερα προσεκτικός/προσεκτική όταν εργάζεστε κοντά σε εύφλεκτα υλικά.** Το ρεύμα καυτού αέρα ή, ανάλογα, το καυτό ακροφύσιο μπορεί να αναφλέξουν τυχόν σκόνη ή αέρια.
- ▶ **Μην εργάζεστε με το ηλεκτρικό εργαλείο σε χώρους όπου υπάρχει κίνδυνος έκρηξης.**
- ▶ **Μην κατευθύνετε το ρεύμα καυτού αέρα για πολλή ώρα επάνω στην ίδια θέση.** Όταν κατεράζετε π.χ. πλαστικά υλικά, χρώματα, βερνίκια και άλλα παρόμοια, μπορεί να δημιουργηθούν εύφλεκτα αέρια.
- ▶ **Παρακαλούμε να λάβετε υπόψη σας ότι η ζέστη μπορεί να καταλήξει σε μη ορατά εύφλεκτα υλικά και να τα αναφλέξει.**
- ▶ **Να αποθέτετε ασφαλώς το ηλεκτρικό εργαλείο μόλις τελειώσετε την εργασία σας και να περιμένετε να κρυώσει τελειώς πριν το διαφυλάξετε.** Το καυτό ακροφύσιο μπορεί να προκαλέσει ζημιά.
- ▶ **Μην αφήσετε ανεπιτήρητο το ηλεκτρικό εργαλείο όταν αυτό λειτουργεί.**
- ▶ **Να διαφυλάγετε τα ηλεκτρικά εργαλεία που δεν χρησιμοποιείτε μακριά από τα παιδιά.** Μην αφήσετε ποτέ να χειριστούν το ηλεκτρικό εργαλείο άτομα που δεν είναι εξοικειωμένα μ' αυτό ή δεν έχουν διαβάσει αυτές τις οδηγίες χειρισμού. Τα ηλεκτρικά εργαλεία είναι επικίνδυνα όταν χρησιμοποιούνται από άπειρα άτομα.
- ▶ **Να μην αφήνετε το ηλεκτρικό εργαλείο εκτεθειμένο στη βροχή ή την υγρασία.** Η διείσδυση νερού στο ηλεκτρικό εργαλείο αυξάνει τον κίνδυνο ηλεκτροπληξίας.
- ▶ **Να μη χρησιμοποιήσετε το ηλεκτρικό καλώδιο για να μεταφέρετε το ηλεκτρικό εργαλείο, ή για να το αναρτήσετε ή για να βγάλετε το φις από την πρίζα. Να προστατεύετε το καλώδιο από υπερβολική ζέστη, λάδια κοφτερές ακμές και από κινούμενα εξαρτήματα συσκευών.** Χαλασμένα ή περιπλεγμένα ηλεκτρικά καλώδια αυξάνουν τον κίνδυνο ηλεκτροπληξίας.
- ▶ **Να φοράτε πάντοτε προστατευτικά γυαλιά.** Τα προστατευτικά γυαλιά ελαττώνουν τον κίνδυνο τραυματισμών.
- ▶ **Να βγάξετε το φις από την πρίζα πριν διεξάγετε στη συσκευή ρυθμίσεις, πριν αλλάξετε εξαρτήματα ή όταν πρόκειται να διαφυλάξετε/αποθηκεύσετε το ηλεκτρικό εργαλείο.** Αυτό το προληπτικό μέτρο εμποδίζει την κατά λάθος εκκίνηση του ηλεκτρικού εργαλείου.
- ▶ **Να ελέγχετε πάντοτε το ηλεκτρικό εργαλείο, το καλώδιο και το φις πριν από κάθε χρήση.** Μη χρησιμοποιήσετε το ηλεκτρικό εργαλείο όταν εξακριβώσετε κάποια βλάβη. Μην ανοίξετε ο ίδιος/η ίδια το ηλεκτρικό εργαλείο αλλά να το δίνετε για επισκευή σε άριστα εξειδικευμένο προσωπικό μόνο με γνήσια ανταλλακτικά. Χαλασμένα ηλεκτρικά εργαλεία, καλώδια και φις αυξάνουν τον κίνδυνο ηλεκτροπληξίας.



Να αερίζετε καλά το χώρο που εργάζεστε.
Κατά την εργασία δημιουργούνται συχνά ανθυγιεινά αέρια και ανθυγιεινές αναθυμιάσεις.

- ▶ **Να φοράτε προστατευτικά γάντια και να μην αγγίζετε τα καυτά ηλεκτρόδια.** Δημιουργείται κίνδυνος εγκαυμάτων.
- ▶ **Να μην κατευθύνετε τον καυτό αέρα επάνω σε πρόσωπα ή ζώα.**
- ▶ **Να μην χρησιμοποιείτε το ηλεκτρικό εργαλείο σαν σεσουάρ.** Το εξερχόμενο ρεύμα αέρα είναι σημαντικά πιο καυτό από εκείνο του σεσουάρ.
- ▶ **Όταν η χρήση του ηλεκτρικού εργαλείου σε υγρό περιβάλλον είναι αναπόφευκτη, τότε να χρησιμοποιήσετε έναν προστατευτικό διακόπτη διαρροής (διακόπτη FI).** Η χρήση ενός προστατευτικού διακόπτη διαρροής ελαττώνει τον κίνδυνο ηλεκτροπληξίας.
- ▶ **Μη χρησιμοποιήσετε το ηλεκτρικό εργαλείο όταν το ηλεκτρικό καλώδιό του είναι χαλασμένο. Μην αγγίζετε το χαλασμένο καλώδιο και βγάλτε το φις από την πρίζα όταν το καλώδιο υποστεί βλάβη/χαλάσει κατά τη διάρκεια της εργασίας σας.** Τυχόν χαλασμένα καλώδια αυξάνουν τον κίνδυνο ηλεκτροπληξίας.

Περιγραφή του προϊόντος και της ισχύος του

Παρακαλούμε ανοίξτε τη διπλωμένη σελίδα με την απεικόνιση της συσκευής κι αφήστε την ανοιχτή όσο θα διαβάζετε τις οδηγίες χειρισμού.

Χρήση σύμφωνα με τον προορισμό

Το ηλεκτρικό εργαλείο προορίζεται για μορφοποίηση και τη συγκόλληση πλαστικών υλικών, την αφαίρεση χρωμάτων καθώς και για το ζέσταμα θερμοστατών σωληνώσεων. Είναι επίσης κατάλληλο για κόλλημα με καλδί και για επικασσιτέρωση, για το λύσιμο συγκολλήσεων καθώς και για το ξεπάγωμα σωλήνων νερού.

Απεικονιζόμενα στοιχεία

Η απαρίθμηση των απεικονιζόμενων στοιχείων αναφέρεται στην απεικόνιση του ηλεκτρικού εργαλείου στη σελίδα γραφικών.

- 1 Ακροφύσιο
- 2 Προστασία θερμότητας
- 3 Τροχός ρύθμισης θερμοκρασίας
- 4 Διακόπτης ON/OFF με ρυθμιστή όγκου αέρα
- 5 Επιφάνεια απόθεσης
- 6 Ακροφύσιο επιφανείας*
- 7 Ακροφύσιο προστασίας γυαλιού*
- 8 Ανακλαστικό ακροφύσιο*
- 9 Σύρμα συγκόλλησης*
- 10 Πέλμα συγκόλλησης*
- 11 Ακροφύσιο συστολής*
- 12 Θερμοστατή σωλήνοψη*
- 13 Γωνιακό ακροφύσιο*

*Εξαρτήματα που απεικονίζονται ή περιγράφονται δεν περιέχονται στη στάνταρ συσκευασία. Για τον πλήρη κατάλογο εξαρτημάτων κοιτάτε το πρόγραμμα εξαρτημάτων.

Τεχνικά χαρακτηριστικά

Καμινέτο θερμού αέρα	GHG 600 CE	
Αριθμός ευρετηρίου		0 601 942 1..
Όνομαστική ισχύς	W	2 000
Όγκος αέρα	l/min	350/550
Θερμοκρασία στην έξοδο ακροφυσίου, περίπου	°C	100 – 600
Βάρος σύμφωνα με EPTA-Procedure 01/2003	kg	0,6
Κατηγορία μόνωσης		□/II

Τα στοιχεία ισχύουν για ονομαστικές τάσεις [U] 230 V. Υπό διαφορετικές τάσεις και σε εκδόσεις ειδικές για τις διάφορες χώρες τα στοιχεία αυτά μπορεί να διαφέρουν.

Πληροφορία για το θόρυβο

Οι τιμές μέτρησης του θορύβου εξακριβώθηκαν κατά EN 60745.

Η χαρακτηριστική στάθμη ακουστικής πίεσης του ηλεκτρικού εργαλείου εξακριβώθηκε σύμφωνα με την καμπύλη A και είναι χαμηλότερη από 70 dB(A).

Λειτουργία

Εκκίνηση

- ▶ **Δώστε προσοχή στην τάση δικτύου! Η τάση της ηλεκτρικής πηγής πρέπει να ταυτίζεται με την τάση που είναι αναγραμμένη στην πινακίδα κατασκευαστή του ηλεκτρικού εργαλείου. Ηλεκτρικά εργαλεία με χαρακτηριστική τάση 230 V λειτουργούν και με τάση 220 V.**

Θέση σε λειτουργία κι εκτός λειτουργίας

Για να **θέσετε σε λειτουργία** το ηλεκτρικό εργαλείο πατήστε το διακόπτη ON/OFF **4** στη θέση **I** ή **II**.

Για να **θέσετε εκτός λειτουργίας** το ηλεκτρικό εργαλείο πατήστε το διακόπτη ON/OFF **4** στη θέση **0**.

Να θέτετε το ηλεκτρικό εργαλείο σε λειτουργία μόνο όταν πρόκειται να το χρησιμοποιήσετε. Έτσι εξοικονομείτε ενέργεια.

Επιλογή βαθμίδας ανεμιστήρα

Με το διακόπτη ON/OFF **4** μπορείτε να επιλέξετε ανάμεσα σε δυο βαθμίδες ανεμιστήρα:

Βαθμίδα ζεστού αέρα I :	350 l/min
Βαθμίδα ζεστού αέρα II :	550 l/min

Μια μικρή βαθμίδα ανεμιστήρα μπορεί να χρειαστεί π.χ. για να αποφύγετε την υπερβολική θέρμανση του περιβάλλοντος του υπό κατεργασία τεμαχίου ή όταν ένα ελαφρό υπό κατεργασία τεμάχιο κινδυνεύει να μετακινηθεί από το ρεύμα αέρα.

Μια μεγάλη βαθμίδα ανεμιστήρα μπορεί να χρειαστεί για να θερμανθεί γρήγορα το υπό κατεργασία τεμάχιο και επιτρέπει να κρατάτε μια σχετικά μεγάλη απόσταση απ' αυτό.

Ρύθμιση θερμοκρασίας

Με τον τροχό ρύθμισης **3** μπορείτε να ρυθμίσετε αδιαβάθμιστα τη θερμοκρασία του ρεύματος αέρα.

Οι σηματοδωμένες θέσεις στον τροχό ρύθμισης αντιστοιχούν στις εξής περιοχές θερμοκρασίας:

Θέση τροχού ρύθμισης	Θερμοκρασία σε °C
1	100 – 120
2	210 – 250
3	300 – 340
4	420 – 450
5	500 – 550
6	570 – 600

Υποδείξεις εργασίας

- ▶ **Βγάξτε το φως από την πρίζα πριν από οποιαδήποτε εργασία στο ηλεκτρικό εργαλείο.**

Υπόδειξη: Να μην πλησιάζετε το ακροφύσιο **1** πολύ κοντά στο υπό κατεργασία τεμάχιο. Ο στάσιμος αέρας που δημιουργείται μπορεί να οδηγήσει στην υπερθέρμανση του ηλεκτρικού εργαλείου.

Αφαίρεση της προστασίας θερμότητας

Για να εργαστείτε σε ιδιαίτερα στενές θέσεις μπορείτε να αφαιρέσετε την προστασία θερμότητας **2**.

- ▶ **Προσέξτε το καυτό ακροφύσιο!** Κατά την εργασία χωρίς προστασία θερμότητας αυξάνει ο κίνδυνος εγκαυμάτων.

Για να αφαιρέσετε ή για να τοποθετήσετε την προστασία θερμότητας **2** θέστε το ηλεκτρικό εργαλείο εκτός λειτουργίας και αφήστε το να κρυώσει.

Ξεβιδώστε την προστασία θερμότητας **2** γυρίζοντάς την με φορά αντίθετη της ωρολογιακής ή, ανάλογα, γυρίστε την με ωρολογιακή φορά για να την τοποθετήσετε.

Απόθεση του ηλεκτρικού εργαλείου

Αποθέστε το ηλεκτρικό εργαλείο επάνω στις επιφάνειες απόθεσης **5** για να κρυώσει ή για να μπορέσετε να εργαστείτε ελεύθερα και με τα δυο σας χέρια.

- ▶ **Όταν αποθέσετε το ηλεκτρικό εργαλείο για να μπορέσετε να εργαστείτε ελεύθερα, τότε πρέπει να είσαστε ιδιαίτερα προσεκτικοί/προσεκτικές!** Μπορεί να τραυματιστείτε στο καυτό ακροφύσιο ή από τον καυτό αέρα.

Παραδείγματα εργασίας

Οι εικόνες για τα παραδείγματα εργασίας βρίσκονται στις διπλωμένες σελίδες.

Τα στοιχεία θερμοκρασίας στα παραδείγματα εργασίας αποτελούν προσανατολιστικές τιμές οι οποίες μπορεί να διαφέρουν, ανάλογα με τη σύσταση του εκάστοτε υλικού. Η απόσταση του ακροφυσίου εξαρτάται από το υπό κατεργασία υλικό.

Να εξακριβώνετε την άριστη θερμοκρασία για την εκάστοτε χρήση με πρακτική δοκιμή. Να αρχίζετε πάντοτε με τη χαμηλή βαθμίδα θερμοκρασίας.

Σε όλα τα παραδείγματα εργασίας μπορείτε να εργαστείτε χωρίς πρόσθετα εξαρτήματα, εκτός από το παράδειγμα «Αφαίρεση λάκας από παράθυρα». Όμως, η χρήση των προτεινόμενων εξαρτημάτων απλοποιεί την εργασία και αυξάνει σημαντικά την ποιότητα των αποτελεσμάτων.

44 | Ελληνικά

- ▶ **Προσοχή όταν αλλάζετε τα ακροφύσια! Μην αγγίζετε τα καυτά ακροφύσια. Να αφήνετε το ηλεκτρικό εργαλείο να κρῶσει και να φοράτε προστατευτικά γάντια.** Μπορεί να τραυματιστείτε στο καυτό ακροφύσιο.

Αφαίρεση λάκας/Λύση κόλλας από παράθυρα (βλέπε εικόνα Α)

Τοποθετήστε το ακροφύσιο επιφανείων **6** (ειδικό εξάρτημα). Μαλακώστε λίγο τη λάκα και ακολουθήστε ανασηκώστε την με μια κοφτερή και καθαρή σπάτουλα. Το συνεχές ζέσταμα καίει τη λάκα δυσκολεύοντας έτσι την αφαίρεσή της.

Το ζέσταμα μαλακώνει πολλά κολλητικά μέσα (π.χ. τα αυτοκόλλητα). Ζεσταίνοντας την κόλλα μπορείτε να λύσετε τις συνδέσεις ή/και να αφαιρέσετε την περίσσια κόλλα.

Αφαίρεση λάκας από παράθυρα (βλέπε εικόνα Β)

- ▶ **Πρέπει να χρησιμοποιείτε οπωσδήποτε το ακροφύσιο προστασίας γυαλιού 7 (ειδικό εξάρτημα).** Διαφορετικά μπορεί να σπάσει το τζάμι.

Από επιφάνειες διατομής [προφίλ] πρέπει να ανασηκώσετε τη λάκα με μια κατάλληλη σπάτουλα και ακολούθως να βουρτσίζετε με μια μαλακή βούρτσα.

Διαμόρφωση πλαστικών σωλήνων (βλέπε εικόνα C)

Τοποθετήστε το ανακλαστικό ακροφύσιο **8** (ειδικό εξάρτημα). Γεμίστε τον πλαστικό σωλήνα με άμμο και σφραγίστε τον και στις δυο πλευρές για να μην μπορεί να διπλώσει. Ζεστάνετε το σωλήνα ομοιόμορφα με εναλλάξ πλάγιες κινήσεις.

Συγκόλληση πλαστικών (βλέπε εικόνα D)

Τοποθετήστε το ακροφύσιο συστολής **11** και το πέλμα συγκόλλησης **10** (και τα δυο ειδικά εξαρτήματα). Τα υπό συγκόλληση τεμάχια και το ηλεκτρόδιο συγκόλλησης **9** (ειδικό εξάρτημα) πρέπει να είναι από το ίδιο υλικό (π.χ. από PVC). Η ραφή πρέπει να είναι καθαρή και χωρίς λάδια ή λίπη.

Ζεστάνετε προσεκτικά τη θέση συγκόλλησης μέχρι να αποκτήσει μορφή ζύμης. Να έχετε υπόψη σας, ότι η περιοχή θερμοκρασία μεταξύ ζυμοειδούς και υγρής κατάστασης ενός πλαστικού υλικού είναι ελάχιστη.

Προσθέστε τώρα το ηλεκτρόδιο συγκόλλησης **9** και αφήστε το τρέξει στη σχισμή φροντίζοντας να δημιουργείται μια ομοιόμορφη συνεχής ραφή.

Συρρίκνωση (βλέπε εικόνα E)

Τοποθετήστε το ακροφύσιο συστολής **11** (ειδικό εξάρτημα). Επιλέξτε τη διάμετρο του θερμοστασταλής σωλήνωσης **12** (ειδικό παρελκόμενο) ανάλογα με το υπό κατεργασία τεμάχιο (π.χ. πέδιλο καλωδίου). Ζεστάνετε τη θερμοστασταλή σωλήνωση ομοιόμορφα.

Ξεπάγωμα σωλήνων νερού (βλέπε εικόνα F)

- ▶ **Πριν ζεστάνετε το σωλήνα πρέπει να βεβαιωθείτε ότι πρόκειται πράγματι για σωλήνα νερού.** Συχνά οι σωλήνες νερού δεν διαφέρουν εξωτερικά από τους αγωγούς αερίου. Δεν επιτρέπεται σε καμιά περίπτωση το ζέσταμα αγωγών αερίου.

Τοποθετήστε το γωνιακό ακροφύσιο **13** (ειδικό εξάρτημα). Να θερμαίνετε τα παγωμένα μέρη πάντοτε από τα άκρα προς τα μέσα.

Να προσέχετε ιδιαίτερως όταν θερμαίνετε πλαστικούς σωλήνες ή συνδέσεις μεταξύ σωλήνων για να αποφύγετε ενδεχόμενες ζημιές.

Συντήρηση και Service

Συντήρηση και καθαρισμός

- ▶ **Βγάξτε το φις από την πρίζα πριν από οποιαδήποτε εργασία στο ηλεκτρικό εργαλείο.**
- ▶ **Διατηρείτε το ηλεκτρικό εργαλείο και τις σχισμές αερισμού καθαρές για να μπορείτε να εργάζεστε καλά και ασφαλώς.**

Μια τυχόν αναγκαία αντικατάσταση του ηλεκτρικού καλωδίου πρέπει να διεξαχθεί από την Bosch ή από ένα εξουσιοδοτημένο κατάστημα Service της Bosch, για να αποφευχθεί έτσι κάθε διακινδύνευση της ασφάλειας.

Service και παροχή συμβουλών χρήσης

Το Service απαντά στις ερωτήσεις σας σχετικά με την επισκευή και τη συντήρηση του προϊόντος σας καθώς για τα κατάλληλα ανταλλακτικά:

www.bosch-pt.com

Η ομάδα παροχής συμβουλών της Bosch απαντά ευχαρίστως στις ερωτήσεις σας σχετικά με τα προϊόντα μας και τα ανταλλακτικά τους.

Όταν ζητάτε διασαφηντικές πληροφορίες καθώς και όταν παραγγέλνετε ανταλλακτικά πρέπει να αναφέρετε οπωσδήποτε το 10ψήφιο αριθμό ευρετηρίου που αναγράφεται στην πινακίδα κατασκευαστή.

Ελλάδα

Robert Bosch A.E.
Ερχείας 37
19400 Κορωπί – Αθήνα
Tel.: 210 5701270
Fax: 210 5701283
www.bosch.com
www.bosch-pt.gr
ABZ Service A.E.
Tel.: 210 5701380
Fax: 210 5701607

Απόσυρση

Τα ηλεκτρικά εργαλεία, τα εξαρτήματα και οι συσκευασίες πρέπει να ανακυκλώνονται με τρόπο φιλικό προς το περιβάλλον.

Μην ρίχνετε τα ηλεκτρικά εργαλεία στα απορρίμματα του σπιτιού σας!

Μόνο για χώρες της ΕΕ:



Σύμφωνα με την Κοινοτική Οδηγία 2012/19/ΕΕ σχετικά με τις παλαιές ηλεκτρικές και ηλεκτρονικές συσκευές και τη μεταφορά της οδηγίας αυτής σε εθνικό δίκαιο δεν είναι πλέον υποχρεωτικό τα άχρηστα ηλεκτρικά εργαλεία να συλλέγονται ξεχωριστά για να ανακυκλωθούν με τρόπο φιλικό προς το περιβάλλον.

Τηρούμε το δικαίωμα αλλαγών.

Türkçe

Güvenlik Talimatı



Bütün uyarıları ve talimat hükümlerini okuyun. Açıklanan uyarılara ve talimat hükümlerine uyulmadığı takdirde elektrik çarpmalarına, yangınlara ve/veya ağır yaralanmalara neden olunabilir.

- ▶ **Bütün güvenlik talimatını ve uyarıları ilerde başvurmak üzere saklayın.**
- ▶ **Bu sıcak hava aleti çocukların ve fiziksel, duyuşal veya zihinsel yetenekleri sınırlı veya yeterli deneyim ve bilgisi olmayan kişilerin kullanılması için öngörülmemiştir. Bu sıcak hava aleti 8 yaşından itibaren çocuklar ve fiziksel, duyuşal veya zihinsel yetenekleri sınırlı ve yeterli deneyim ve bilgiye sahip olmayan kişiler tarafından ancak denetim altında veya sıcak hava aletinin güvenli kullanımı hakkında aydınlatıldıkları ve bu kullanıma bağlı tehlikeleri kavradıkları takdirde kullanılabilir. Aksi takdirde hatalı kullanım ve yaralanma tehlikesi vardır.**
- ▶ **Çocuklara göz kulak olun.** Bu yolla çocukların ısı tabancası ile oynamasını önleyebilirsiniz.
- ▶ **Çocukların sorumlu bir kişinin denetimi olmadan sıcak hava aletini temizlemesine ve alette bakım çalışmaları yapmasına izin yoktur.**
- ▶ **Elektrikli el aletini dikkatli kullanın.** Bu elektrikli el aleti yangın ve patlama tehlikesi yaratabilecek ölçüde ısı üretir.
- ▶ **Özellikle yanıcı malzemelerin yakınında çalışırken dikkatli olun.** Kızgın hava akımları veya kızgın memeler toz ve gazları tutuşturabilir.
- ▶ **Elektrikli el aleti ile patlama tehlikesi olan ortamlarda çalışmayın.**
- ▶ **Kızgın hava akımını uzun süre aynı yere doğrultmayın.** Örneğin plastikler, boyalar, laklar veya benzeri malzemeler işlenirken çabuk tutuşan gazlar ortaya çıkabilir.

- ▶ **Isının görünmeyen malzemeye iletilebileceğini ve bunları tutuşturabileceğini unutmayın.**
- ▶ **Elektrikli el aletini kullanımdan sonra güvenli biçimde elinizden bırakın ve paketine koymadan önce tam olarak soğumasını bekleyin.** Kızgın meme hasarlara neden olabilir.
- ▶ **Çalışır durumdaki elektrikli el aletini kontrol dışı bırakmayın.**
- ▶ **Kullanım dışındaki elektrikli el aletini çocukların erişmeyeceği bir yerde saklayın. Kullanımını bilmeyen veya bu talimatı okumayan kişilerin elektrikli el aleti ile çalışmasına izin vermeyin.** Elektrikli el aleti deneyimsiz kişiler tarafından kullanıldığında tehlikelidir.
- ▶ **Elektrikli el aletini yağmur ve nemden uzak tutun.** Elektrikli el aletinin içine su sızması elektrik çarpması tehlikesini artırır.
- ▶ **Kabloyu kullanarak elektrikli el aletini taşımayın, asmayın veya kablodan çekerek fişi prizden çıkarmayın. Kabloyu ısıdan, yağdan, keskin kenarlı cisimlerden veya aletin hareketli parçalarından uzak tutun.** Hasar görmüş veya dolaşmış kablolar elektrik çarpması tehlikesini artırır.
- ▶ **Daıma koruyucu gözlük kullanın.** Koruyucu gözlük yaralanma tehlikesini azaltır.
- ▶ **Aletin kendinde herhangi bir ayarlama yapmadan, aksesuar değiştirmeden veya elektrikli el aletini elinizden bırakmadan önce fişi prizden çekin.** Bu önlemler elektrikli el aletinin yanlışlıkla çalışmasını önler.
- ▶ **Her kullanımdan önce elektrikli el aletini, kabloyu ve fişi kontrol edin.** Hasar tespit ederseniz elektrikli el aletini kullanmayın. Elektrikli el aletini kendiniz açmayın, sadece uzman bir kişiye, orijinal yedek parça kullanma koşulu ile onartın. Hasarlı elektrikli el aletleri, kablolar ve fişler elektrik çarpması tehlikesini artırır.



Çalışma yerinizi iyi havalandırın. Çalışma sırasında ortaya çıkan gaz ve buharlar genelinde sağlığa zararlıdır.

- ▶ **Koruyucu eldiven kullanın ve kızgın memeye dokunmayın.** Yanma tehlikesi vardır.
- ▶ **Kızgın hava akımını başkalarına veya hayvanlara doğrultmayın.**
- ▶ **Bu elektrikli el aletini saç kurutma makinesi olarak kullanmayın.** Bu aletten çıkan hava akımı saç kurutma makinesinden çıkan hava akımından çok daha sıcaktır.
- ▶ **Elektrikli el aletinin nemli ortamda çalıştırılması zorluyorsa bir arıza akımı koruma şalteri kullanın.** Arıza akımı koruma şalterinin kullanımı elektrik çarpması tehlikesini azaltır.
- ▶ **Elektrikli el aletinizi hasarlı kablo ile kullanmayın. Çalışma sırasında kablo hasar göreceği olursa, dokunmayın ve kabloyu hemen prizden çekin.** Hasarlı kablolar elektrik çarpması tehlikesini artırır.

46 | Türkçe

Ürün ve işlev tanımı

Lütfen aletin resminin görüldüğü sayfayı açın ve bu kullanım klavuzunu okuduğunuz sürece bu sayfayı açık tutun.

Usulüne uygun kullanım

Bu elektrikli el aleti; plastiklerin biçimlendirilmesi ve kaynaklanması, eski boyaların kazınması ve kör hortumların ısıtılması için geliştirilmiştir. Bu alet aynı zamanda lenim ve kalaylama, yapışkan bağlantıların çözülmesi ve su borularının ısıtılmasına da uygundur.

Şekli gösterilen elemanlar

Şekli gösterilen elemanların numaraları grafik sayfasındaki elektrikli el aleti resmindeki numaralarla aynıdır.

- 1 Meme
- 2 Isıdan koruma parçası
- 3 Sıcaklık ayar düğmesi
- 4 Debi ayarlı açma/kapama şalteri
- 5 Bırakma yüzeyi
- 6 Yüzey memesi*
- 7 Cam koruyucu meme*
- 8 Reflektör meme*
- 9 Kaynak teli*
- 10 Kaynak pabucu*
- 11 Redüksiyon memesi*
- 12 Kör hortum*
- 13 Köşeli meme*

*Şekli gösterilen veya tanımlanan aksesuar standart teslimat kapsamında değildir. Aksesuarın tümünü aksesuar programımızda bulabilirsiniz.

Teknik veriler

Isı tabancası	GHG 600 CE	
Ürün kodu		0 601 942 1..
Giriş gücü	W	2 000
Hava miktarı	lt/dak	350/550
Meme çıkışıındaki sıcaklık, yaklaşık	°C	100–600
Ağırlığı EPTA-Procedure 01/2003'e göre	kg	0,6
Koruma sınıfı		□/II
Veriler 230 V'luk bir anma gerilimi [U] için geçerlidir. Farklı gerilimlerde ve farklı ülkelere özgü tiplerde bu veriler değişebilir.		

Gürültü emisyonu hakkında bilgi

Gürültüye ait ölçme değerleri EN 60745'e göre tespit edilmektedir.

Elektrikli el aletinin A-değerlendirmeli ses basıncı seviyesi tipik olarak 70 dB(A)'dan düşüktür.

İşletim

Çalıştırma

- **Şebeke gerilimine dikkat edin! Akım kaynağının gerilimi elektrikli el aletinin tip etiketi üzerindeki verilere uygun olmalıdır. 230 V ile işaretlenmiş elektrikli el aletleri 220 V ile de çalıştırılabilir.**

Açma/kapama

Elektrikli el aletini çalıştırmak için açma/kapama şalterini **4 I** veya **II** konumuna bastırın.

Elektrikli el aletini kapatmak için açma/kapama şalterini **4 0** konumuna bastırın.

Enerjiden tasarruf etmek için elektrikli el aletini sadece kullanacağınız zaman açın.

Fan kademelerinin seçimi

Açma/kapama şalteri **4** ile iki fan kademesi seçebilirsiniz:

Sıcak hava kademesi I:	350 lt/dak
Sıcak hava kademesi II:	550 lt/dak

Bir iş parçasının çevresinin fazla ısıtılmaması gerektiğinde veya hava akımı ile yerinden hareket edebilecek kadar küçük iş parçaları işlenirken küçük fan kademesinin seçimi gerekli olabilir.

Yüksek fan kademesi iş parçasının daha hızlı ısıtılmasını ve iş parçasından daha uzak durulabilmesini sağlar.

Sıcaklığın ayarlanması

Ayar düğmesi Mit dem Stellrad **3** ile hava akımının sıcaklığını kademesiz olarak ayarlayabilirsiniz.

İşaretili bulunan ayar düğmesi pozisyonları aşağıdaki sıcaklık aralıklarına aittir:

Ayar düğmesi pozisyonu	Sıcaklık °C
1	100–120
2	210–250
3	300–340
4	420–450
5	500–550
6	570–600

Çalışırken dikkat edilecek hususlar

- **Elektrikli el aletinin kendinde bir çalışma yapmadan önce her defasında fişi prizden çekin.**

Not: Memeyi **1** işlenen iş parçasının çok yakınına getirmeyin. Meme ile iş parçası yüzeyinde oluşabilecek hava birikimi elektrikli el aletinin aşırı ölçüde ısınmasına neden olabilir.

Isıdan korunma parçasının çıkarılması

Dar yerlerde çalışmak için ısıdan korunma parçasını **2** çıkarabilirsiniz.

- **Kızgın memeye dikkat!** Isıdan korunma parçası olmadan çalışırken yanma tehlikesi daha fazladır.

Isıdan korunma parçasını **2** çıkarmak veya takmak için elektrikli el aletini kapatın ve soğumasını bekleyin.

Isıdan korunma parçasını **2** saat hareket yönünün tersine çevirerek çıkarın veya saat hareket yönünde çevirerek takın.

Elektrikli el aletinin elden bırakılması

Soğutmak veya her iki elinizin de serbest olabilmesi için elektrikli el aletinin dayama yüzeyi **5** üzerine bırakın.

- **Elinizden bıraktığınız elektrikli el aleti ile özellikle dikkatli çalışın!** Kızgın meme veya kızgın hava yanmalara neden olabilir.

İş örnekleri

İş örneklerinin şekillerini kapak sayfasında bulabilirsiniz. İş örneklerinde belirtilen sıcaklıklar referans değerler olup, işlenen malzemeye göre değişiklik gösterebilir. Memenin mesafesi işlenen malzemeye bağlıdır.

Yapılan işe uygun optimal sıcaklık deneyerek bulunur. Her zaman düşük sıcaklık kademesi ile işe başlayın.

“Lakin pencerelerden kazanması” hariç bütün iş örneklerinde aksesuar olmadan çalışabilirsiniz. Ancak tavsiye edilen aksesuar parçalarının kullanımı işi basitleştirir ve iş kalitesini artırır.

- **Meme değiştirirken dikkat! Kızgın memeye dokunmayın. Elektrikli el aletinin soğumasını bekleyin ve meme değiştirirken koruyucu eldiven kullanın.** Kızgın meme cildinizi yakabilir.

Lakların kazanması/Tutkalın çözülmesi (Bakınız: Şekil A)

Yüzey memesini **6** (aksesuar) takın. Laki kısa süre sıcak hava ile hafifçe yumuşatın ve keskin, temiz bir spatüla ile kaldırın. Uzun süre ısıtırsanız lak yanara ve kazanması zorlaşır.

Birçok yapışıcı madde (örneğin tutkallı etiketler) ısı ile yumuşar. Yapışkan madde ısındığında bağlantıları ayırabilir veya fazlalıkları alabilirsiniz.

Lakin pencerelerden kazanması (Bakınız: Şekil B)

- **Mutlaka cam koruma memesi 7 (aksesuar) kullanın.** Camların kırılma tehlikesi vardır.

Profilli yüzeylerde laki uygun bir spatüla ile kaldırabilir ve yumuşak bir tel fırça ile kazıyabilirsiniz.

Plastik boruların biçimlendirilmesi (Bakınız: Şekil C)

Reflektör memeyi **8** (aksesuar) takın. Kırılmayı önlemek için borunun içini kumla doldurun ve iki taraftan kapatın. Yan taraftan ileri geri hareketle borunun her tarafını eşit bir biçimde ısıtın.

Plastiklerin kaynaklanması (Bakınız: Şekil D)

Redüksiyon memesini **11** ve kaynak pabucunu **10** (her ikisi de aksesuar) takın. Kaynaklanacak iş parçası ve kaynak teli **9** (aksesuar) aynı malzemeden olmalıdır (örneğin her ikisi de PVC). Kaynak yeri temiz ve yağsız olmalıdır.

Kaynak yerini yumuşayınca kadar dikkatlice ısıtın. Plastiklerin yumuşak durumlarıyla akıcı durumları arasındaki sıcaklık aralığının çok küçük olduğunu unutmayın.

Kaynak telini **9** sürün ve düzgün bir çıkıntı oluşuncaya kadar yarğı doldurun.

Köreltme (Bakınız: Şekil E)

Redüksiyon memesini **11** (aksesuar) takın. Kör hortumun **12** (aksesuar) çapını iş parçasına (örneğin kablo pabucu) uygun olarak seçin. Kör hortumun her yerini eşit biçimde ısıtın.

Su borularının yumuşatılması (Bakınız: Şekil F)

- **Her ısıtma işleminden önce ısıttığınız borunun gerçekten bir su borusu olup olmadığını kontrol edin.** Su borularının dış görünüşü genelde gaz boruları ile aynıdır. Gaz boruları hiçbir zaman ısıtılmamalıdır.

Köşe memesini **13** (aksesuar) takın. Donmuş yerleri daima kenardan içe doğru ısıtın.

Hasarların önüne geçmek için plastik boruları ve borular arasındaki bağlantıları dikkatli ısıtın.

Bakım ve servis**Bakım ve temizlik**

- **Elektrikli el aletinin kendinde bir çalışma yapmadan önce her defasında fişi prizden çekin.**
- **İyi ve güvenli çalışabilmek için elektrikli el aletini ve havalandırma deliklerini daima temiz tutun.**

Yedek bağlantı kablosu gerekli ise, güvenliğin tehlikeye düşmemesi için Bosch'tan veya yetkili bir servisten temin edilmelidir.

Sadece Türkiye için geçerlidir: Bosch genel olarak yedek parçaları 7 yıl hazır tutar.

Müşteri hizmeti ve uygulama danışmanlığı

Müşteri hizmeti ürününüzün onarım, bakım ve yedek parçalarına ilişkin sorularınızı yanıtlamaktır. Demonte görünüşler ve yedek parçalara ilişkin ayrıntılı bilgiyi aşağıdaki Web sayfasında bulabilirsiniz:

www.bosch-pt.com

Bosch uygulama danışmanlığı ekibi ürünlerimize ve ilgili aksesuara ilişkin sorularınızda size memnuniyetle yardımcı olur.

Bütün başvuru ve yedek parça siparişlerinizde mutlaka aletinizin tip etiketindeki 10 haneli ürün kodunu belirtiniz.

Türkçe

Bosch San. ve Tic. A.Ş.

Ahi Evran Cad. No:1 Kat:22

Polaris Plaza

80670 Maslak/İstanbul

Bosch Uzman Ekibi +90 (0212) 367 18 88

İşıklar LTD.ŞTİ.

Kızılay Cad. No: 16/C Seyhan

Adana

Tel.: 0322 3599710

Tel.: 0322 3591379

İdeal Elektronik Bobinaj

Yeni San. Sit. Cami arkası No: 67

Aksaray

Tel.: 0382 2151939

Tel.: 0382 2151246

Bulsan Elektrik

İstanbul Cad. Devrez Sok. İstanbul Çarşısı

No: 48/29 İskitler

Ankara

Tel.: 0312 3415142

Tel.: 0312 3410203

48 | Polski

Faz Makine Bobinaj
Sanayi Sit. 663 Sok. No: 18
Antalya

Tel.: 0242 3465876
Tel.: 0242 3462885

Örsel Bobinaj
1. San. Sit. 161. Sok. No: 21
Denizli
Tel.: 0258 2620666

Bulut Elektrik
İstasyon Cad. No: 52/B Devlet Tiyatrosu Karşısı
Elazığ
Tel.: 0424 2183559

Körfez Elektrik
Sanayi Çarşısı 770 Sok. No: 71
Erzincan
Tel.: 0446 2230959

Ege Elektrik
İnönü Bulvarı No: 135 Muğla Makasarası Fethiye
Fethiye
Tel.: 0252 6145701

Değer İş Bobinaj
İsmetpaşa Mah. İlk Belediye Başkan Cad. 5/C Şahinbey
Gaziantep
Tel.: 0342 2316432

Çözüm Bobinaj
İsmetpaşa Mah. Eski Şahinbey Belediyesi altı Cad. No: 3/C
Gaziantep
Tel.: 0342 2319500

Onarım Bobinaj
Raifpaşa Cad. No: 67 İskenderun
Hatay
Tel.: 0326 6137546

Günşah Otomotiv
Beylikdüzü Sanayi Sit. No: 210 Beylikdüzü
İstanbul
Tel.: 0212 8720066

Aygem
10021 Sok. No: 11 AOSB Çiğli
İzmir
Tel.: 0232 3768074

Sezmen Bobinaj
Ege İş Merkezi 1201/4 Sok. No: 4/B Yenisehir
İzmir
Tel.: 0232 4571465

Ankaralı Elektrik
Eski Sanayi Bölgesi 3. Cad. No: 43
Kayseri
Tel.: 0352 3364216

Asal Bobinaj
Eski Sanayi Sitesi Barbaros Cad. No: 24
Samsun
Tel.: 0362 2289090
Üstündağ Elektrikli Aletler
Nusretiye Mah. Boyacılar Aralığı No: 9
Tekirdağ
Tel.: 0282 6512884

Tasfiye

Elektrikli el aleti, aksesuar ve ambalaj malzemesi çevre dostu bir yöntemle tasfiye edilmek üzere tekrar kazanım merkezine gönderilmelidir.

Elektrikli el aletlerini evsel çöplerin içine atmayın!

Sadece AB üyesi ülkeler için:

2012/19/EU yönetmeliği ve bunun ulusal hukuka uyarlanmış hükümleri uyarınca kullanım ömrünü tamamlamış elektrikli ve elektronik aletler ayrı ayrı toplanmak ve çevre dostu tasfiye için geri dönüşüm merkezine yollanmak zorundadır.

Değişiklik haklarımız saklıdır.

Polski**Wskazówki bezpieczeństwa**

Należy przeczytać wszystkie wskazówki i przepisy. Błędy w przestrzeganiu poniższych wskazówek mogą spowodować porażenie prądem, pożar i/lub ciężkie obrażenia ciała.

- ▶ **Wszystkie instrukcje i wskazówki bezpieczeństwa należy przechowywać dla dalszego zastosowania.**
- ▶ **Niniejsza dmuchawa gorącego powietrza nie jest przystosowana do użytkowania przez dzieci lub osoby ograniczone fizycznie, emocjonalnie, lub psychicznie, a także przez osoby z niewystarczającym doświadczeniem i/lub niedostateczną wiedzą.**
Niniejsza dmuchawa gorącego powietrza może być użytkowana przez dzieci powyżej lat 8, przez osoby ograniczone fizycznie, emocjonalnie, lub psychicznie, a także przez osoby z niewystarczającym doświadczeniem i/lub niedostateczną wiedzą tylko w przypadku, gdy dzieci lub osoby te znajdują się pod nadzorem osoby odpowiedzialnej za ich bezpieczeństwo lub gdy zostały one poinstruowane, jak w bezpieczny sposób posługiwać się

niniejszą dmuchawą i jakie ewentualne niebezpieczeństwa związane są z jej użytkowaniem. W przeciwnym wypadku istnieje niebezpieczeństwo niewłaściwego zastosowania, a także możliwość doznania urazów.

▶ **Dzieci powinny znajdować się pod nadzorem.** Tylko w ten sposób można zagwarantować, że nie będą się one bawiły dmuchawą gorącego powietrza.

▶ **Dzieci mogą czyścić i konserwować niniejszą dmuchawę jedynie pod nadzorem.**

- ▶ **Należy ostrożnie obchodzić się z elektronarzędziem.** Elektronarzędzie wytwarza wysoką temperaturę, pod wpływem której może dojść do pożaru lub wybuchu.
- ▶ **Szczególną ostrożność należy zachować podczas pracy w pobliżu palnych materiałów.** Strumień gorącego powietrza względnie gorąca dysza mogą spowodować zapłon pyłu lub gazów.
- ▶ **Nie należy pracować elektronarzędziem w otoczeniu zagrożonym wybuchem.**
- ▶ **Nie wolno kierować strumienia gorącego powietrza na to samo miejsce przez dłuższy okres czasu.** Podczas obróbki np. tworzyw sztucznych, farb, lakierów lub podobnych materiałów mogą wytworzyć się łatwopalne opary.
- ▶ **Należy liczyć się z tym, iż ciepłe powietrze może się przedostać do materiałów palnych, które są niewidoczne (np. przykryte) i spowodować ich zapłon.**
- ▶ **Po zakończeniu obróbki, elektronarzędzie należy odłożyć w bezpiecznej pozycji i zapakować je dopiero po jego całkowitym ochłodzeniu.** Gorąca dysza może spowodować szkody.
- ▶ **Włączonego narzędzia nie wolno pozostawiać bez nadzoru.**
- ▶ **Nie używane elektronarzędzia należy przechowywać w miejscu niedostępnym dla dzieci.** Nie należy udostępniać elektronarzędzia osobom, które go nie znają lub nie przeczytały niniejszych przepisów. Używane przez niedoświadczonych osoby elektronarzędzia są niebezpieczne. Używane przez niedoświadczonych osoby elektronarzędzia są niebezpieczne.
- ▶ **Elektronarzędzie należy zabezpieczyć przed deszczem i wilgocią.** Przedostanie się wody do elektronarzędzia podwyższa ryzyko porażenia prądem.
- ▶ **Nigdy nie należy używać przewodu niezgodnie z przeznaczeniem – nie wolno przenosić elektronarzędzia, trzymając je za przewód, ani używać przewodu do za-**

wieszenia urządzenia; nie wolno też wyciągać wtyczki z gniazdka pociągając za przewód. Przewód należy chronić przed wysokimi temperaturami, należy go trzymać z dala od oleju, ostrych krawędzi lub ruchomych części urządzenia. Uszkodzone lub splątane przewody zwiększają ryzyko porażenia prądem.

- ▶ **Należy zawsze nosić okulary ochronne.** Okulary ochronne zmniejszają ryzyko obrażeń.
- ▶ **Przed regulacją urządzenia, wymianą osprzętu lub zaprzestając pracy narzędziem, należy wyciągnąć wtyczkę z gniazda.** Ten środek ostrożności zapobiega niezamierzonemu włączeniu się elektronarzędzia.
- ▶ **Przed przystąpieniem do pracy należy sprawdzić stan elektronarzędzia, jego przewodu i wtyku.** W przypadku stwierdzenia uszkodzeń nie wolno używać elektronarzędzia. Nie należy samemu otwierać elektronarzędzia, a jego naprawę należy zlecić jedynie wykwalifikowanemu fachowcowi i tylko przy użyciu oryginalnych części zamiennych. Uszkodzone elektronarzędzia, przewody i wtyki zwiększają ryzyko porażenia prądem.



Należy dbać o dobrą wentylację stanowiska pracy. Wytwarzające się podczas pracy gazy i opary są zazwyczaj szkodliwe dla zdrowia.

- ▶ **Należy stosować rękawice ochronne; nie dotykać gorącej dyszy.** Istnieje niebezpieczeństwo oparzenia.
- ▶ **Nie wolno kierować strumienia gorącego powietrza w stronę osób i zwierząt.**
- ▶ **Nie wolno stosować elektronarzędzia jako suszarki do włosów.** Temperatura powietrza wychodzącego z elektronarzędzia jest o wiele wyższa niż temperatura powietrza suszarki.
- ▶ **Jeżeli nie da się uniknąć zastosowania elektronarzędzia w wilgotnym otoczeniu, należy użyć wyłącznika ochronnego różnicowo-prądowego.** Zastosowanie wyłącznika ochronnego różnicowo-prądowego zmniejsza ryzyko porażenia prądem.
- ▶ **Nie wolno używać elektronarzędzia z uszkodzonym przewodem.** Nie należy dotykać uszkodzonego przewodu; w przypadku uszkodzenia przewodu podczas pracy, należy wyciągnąć wtyczkę z gniazda. Uszkodzone przewody podwyższają ryzyko porażenia prądem.

Opis urządzenia i jego zastosowania

Należy otworzyć rozkładaną stronę z rysunkiem urządzenia i pozostawić ją rozłożoną podczas czytania instrukcji obsługi.

Użycie zgodne z przeznaczeniem

Elektronarzędzie przeznaczone jest do formowania i zgrzewania tworzywa sztucznego, usuwania farby i do obkurczania węży termokurczliwych. Można je również stosować do lutowania, cynowania i usuwania połączeń na klej, a także do rozmrażania rur wodociągowych.

50 | Polski

Przedstawione graficznie komponenty

Numeracja przedstawionych graficznie komponentów odnosi się do schematu elektronarzędzia na stronach graficznych.

- 1 Dysza
- 2 Osłona cieplna
- 3 Pokrętko do regulacji temperatury
- 4 Włącznik/wyłącznik z regulacją strumienia powietrza
- 5 Podstawa (do odkładania elektronarzędzia)
- 6 Dysza płaska*
- 7 Dysza ochronna do szkła*
- 8 Dysza refleksyjna*
- 9 Drut spawalniczy*
- 10 Dysza zgrzewcza*
- 11 Dysza redukcyjna*
- 12 Wąż termokurczliwy*
- 13 Dysza kątowna*

*Przedstawiony na rysunkach lub opisany w instrukcji użytkownika osprzęt nie wchodzi w skład wyposażenia standardowego. Kompletny asortyment wyposażenia dodatkowego można znaleźć w naszym katalogu osprzętu.

Dane techniczne

Opalarka	GHG 600 CE	
Numer katalogowy		0 601 942 1..
Moc znamionowa	W	2 000
Wydatek powietrza	l/min	350/550
Temperatura u wylotu dyszy ok.	°C	100–600
Ciężar odpowiednio do EPTA-Procedure 01/2003	kg	0,6
Klasa ochrony		□/II

Dane aktualne są dla napięcia znamionowego [U] 230 V. Przy napięciach odbiegających od powyższego i w przypadku modeli specyficznych dla danego kraju dane te mogą się różnić.

Informacja o poziomie hałasu

Wartości pomiarowe hałasu określono zgodnie z normą EN 60745.

Typowy dla tego elektronarzędzia wartości poziom ciśnienia akustycznego, skorygowany charakterystyką częstotliwościową A nie przekracza 70 dB(A).

Praca**Uruchamianie**

► **Należy zwrócić uwagę na napięcie sieci! Napięcie źródła prądu musi zgadzać się z danymi na tabliczce znamionowej elektronarzędzia. Elektronarzędzia przeznaczone do pracy pod napięciem 230 V można przyłączyć również do sieci 220 V.**

Włączanie/wyłączanie

Aby **włączyć** elektronarzędzie, należy przestawić włącznik/wyłącznik **4** na pozycję **I** lub **II**.

Aby **wyłączyć** elektronarzędzie, należy przestawić włącznik/wyłącznik **4** na pozycję **0**.

Aby zaoszczędzić energię elektryczną, elektronarzędzie należy włączać tylko wówczas, gdy jest ono używane.

Wybór stopnia nadmuchu

Za pomocą włącznika/wyłącznika **4** można dokonać wyboru między dwoma stopniami nadmuchu:

Stopień gorącego powietrza **I:** 350 l/min
 Stopień gorącego powietrza **II:** 550 l/min

Niższy stopień nadmuchu należy wybrać, gdy istnieje np. konieczność uniknięcia nadmiernego rozgrzania otoczenia obrabianego elementu lub gdy element obrabiany jest tak lekki, iż mógłby się pod wpływem strumienia powietrza przesunąć.

Po wybraniu wyższego stopnia nadmuchu dochodzi do szybszego nagrzania elementu obrabianego, co pozwala na zachowanie większego odstępu od niego.

Regulacja temperatury

Temperatura strumienia powietrza może być regulowana w sposób bezstopniowy za pomocą pokrętki **3**.

Zaznaczone pozycje odpowiadają następującym zakresom temperatur:

Pozycja pokrętki	Temperatura °C
1	100–120
2	210–250
3	300–340
4	420–450
5	500–550
6	570–600

Wskazówki dotyczące pracy

► **Przed wszystkimi pracami przy elektronarzędziu należy wyciągnąć wtyczkę z gniazda.**

Wskazówka: Nie należy zbyt blisko zbliżać dyszy **1** do obrabianego elementu. Powstający przy obróbce zator powietrza mógłby spowodować zbytne rozgrzanie się elektronarzędzia.

Zdejmowanie osłony cieplnej

Do prac w miejscach trudno dostępnych należy zdjąć osłonę cieplną **2**.

► **Uwaga na gorącą dyszę!** Podczas pracy bez osłony cieplnej istnieje podwyższone niebezpieczeństwo oparzenia.

Przed przystąpieniem do zdejmowania lub zakładania osłony cieplnej **2** należy wyłączyć elektronarzędzie i odczekać aż ono całkowicie wystygnie.

Wykręcanie osłony cieplnej **2** odbywa się w kierunku przeciwnym do ruchu wskazówek zegara, wkręcanie w kierunku zgodnym z ruchem wskazówek zegara.

Odkładanie elektronarzędzia

Aby schłodzić elektronarzędzie, a także, aby zwolnić obie ręce do pracy, elektronarzędzie można odstawić na przeznaczonych do tego celu podstawkach **5**.

► **Podczas pracy przy użyciu wolnostojącego elektronarzędzia należy zachować szczególną ostrożność!** Istnieje podwyższone ryzyko oparzenia gorącą dyszą lub strumieniem gorącego powietrza.

Przykłady zastosowania

Odwzorowane przykłady zastosowania elektronarzędzia można znaleźć na rozkładanych stronach instrukcji.

Podane w przykładach dane dotyczące temperatury są wartościami orientacyjnymi i mogą się różnić w zależności od rodzaju obrabianego materiału. Odstęp dyszy od obrabianego materiału uzależniony jest od jego rodzaju.

Optymalną dla danego zastosowania temperaturę można dobrać jedynie w drodze prób praktycznych. Zaleca się rozpoczęcie pracy od niższej temperatury.

W przypadku wszystkich przedstawionych sposobów zastosowania elektronarzędzia (za wyjątkiem „Usuwanie lakieru z okien”) można pracować bez osprzętu. Użycie zaproponowanych części wyposażenia dodatkowego ułatwia jednak pracę i znacznie podnosi jakość efektu końcowego.

► **Podczas wymiany dyszy należy zachować szczególną ostrożność! Nie dotykać gorącej dyszy. Odczekać, aż elektronarzędzie ostygnie. Do wymiany zakładać rękawice ochronne.** Istnieje ryzyko oparzenia przez gorącą dyszę.

Usuwanie powłok lakierniczych/kleju (zob. rys. A)

Zamontować płaską dyszę powierzchniową **6** (osprzęt). Zmiękczać lakier gorącym powietrzem przez krótki okres czasu, a następnie usunąć, podważając go za pomocą ostrej czystej szpachelki. Zbyt długie oddziaływanie gorącego powietrza może spalić lakier i utrudnić jego usuwanie.

Wiele środków klejących (np. klej używany do naklejek) zmiękcza się pod wpływem gorąca. Po ogrzaniu kleju ułatwione jest rozdzielanie połączeń lub usuwanie nadmiaru kleju.

Usuwanie lakieru z okien (zob. rys. B)

► **Należy obowiązkowo używać dyszy ochronnej do szkła 7 (osprzęt).** W przeciwnym wypadku może dojść do pęknięcia szyby.

Na powierzchniach profilowanych lakier można podważyć za pomocą odpowiedniej szpachelki lub zetrzeć miękką szcztoką drucianą.

Formowanie plastikowych rur (zob. rys. C)

Zamontować dyszę refleksyjną **8** (osprzęt). Plastikowe rury napęcznieć piaskiem i zabezpieczyć z obu stron – zapobiegnie to wygięciu się rury. Ogrzewać rurę równomiernie przesuując ją tam i z powrotem przed strumieniem powietrza.

Zgrzewanie tworzyw sztucznych (zob. rys. D)

Zamontować dyszę redukcyjną **11** (osprzęt) i dyszę do spawania **10** (osprzęt). Zarówno elementy przeznaczone do zgrzewania, jak i drut spawalniczy **9** (osprzęt) muszą być wykonane z tego samego materiału (np. PCV). Szew musi być wolny od zanieczyszczeń i odtłuszczony.

Ostrożnie ogrzewać miejsce spawu, aż do jego zmiękczenia. Zwrócić przy tym uwagę, że zakres temperatur między miękkim i płynnym stanem tworzywa sztucznego nie jest zbyt duży.

Przysunąć drut spawalniczy **9** i ostrożnie nakraplać do szczeliny, aż do uzyskania równomiernej zgrzeiny.

Obkurczanie (zob. rys. E)

Zamontować dyszę redukcyjną **11** (osprzęt). Dobrać pasującą do obrabianego elementu (np. końcówka kablowa) średnicę węża termokurczliwego **12** (osprzęt). Równomiernie ogrzewać wąż.

Rozmrażanie rur wodociągowych (zob. rys. F)

► **Przed rozpoczęciem ogrzewania sprawdzić, czy rozmrażana rura jest rzeczywiście rurą wodociągową.** Rury wodociągowe trudno z zewnątrz odróżnić od przewodów gazowych. W żadnym wypadku nie wolno ogrzewać przewodów gazowych.

Nałożyć dyszę kątową **13** (osprzęt). Rozmrażanie należy zawsze rozpoczynać od brzegów, kontynuując ogrzewanie w kierunku środka.

Rury z tworzywa sztucznego, a także złączki między rurami należy ogrzewać wyjątkowo ostrożnie, aby uniknąć ich uszkodzenia.

Konserwacja i serwis

Konserwacja i czyszczenie

- **Przed wszystkimi pracami przy elektronarzędziu należy wyciągnąć wtyczkę z gniazda.**
- **Aby zapewnić bezpieczną i wydajną pracę, elektronarzędzie i szczeliny wentylacyjne należy utrzymywać w czystości.**

Jeżeli konieczna okaże się wymiana przewodu przyłączeniowego, należy zlecić ją firmie Bosch lub w autoryzowanym przez firmę Bosch punkcie naprawy elektronarzędzi, co pozwoli uniknąć ryzyka zagrożenia bezpieczeństwa.

Obsługa klienta oraz doradztwo dotyczące użytkowania

W punkcie obsługi klienta można uzyskać odpowiedzi na pytania dotyczące napraw i konserwacji nabytego produktu, a także dotyczące części zamiennych. Rysunki rozłożeniowe oraz informacje dotyczące części zamiennych można znaleźć również pod adresem:

www.bosch-pt.com

Nasz zespół doradztwa dotyczącego użytkowania odpowie na wszystkie pytania związane z produktami firmy Bosch oraz ich osprzętem.

Przy wszystkich zgłoszeniach oraz zamówieniach części zamiennych konieczne jest podanie 10-cyfrowego numeru katalogowego elektronarzędzia zgodnie z danymi na tabliczce znamionowej.

Polska

Robert Bosch Sp. z o.o.

Serwis Elektronarzędzi

Ul. Szyszkowa 35/37

02-285 Warszawa

Na www.bosch-pt.pl znajdują Państwo wszystkie szczegóły dotyczące usług serwisowych online.

Tel.: 22 7154460

Faks: 22 7154441

E-Mail: bsc@pl.bosch.com

52 | Česky

Infolinia Działu Elektronarzędzi: 801 100900
(w cenie połączenia lokalnego)
E-Mail: elektronarzedzia.info@pl.bosch.com
www.bosch.pl

Usuwanie odpadów

Elektronarzędzia, osprzęt i opakowanie należy poddać utylizacji zgodnie z obowiązującymi zasadami ochrony środowiska.

Nie wolno wyrzucać elektronarzędzi do odpadów z gospodarstwa domowego!

Tylko dla państw należących do UE:

Zgodnie z europejską wytyczną 2012/19/UE o starych, zużytych narzędziach elektrycznych i elektronicznych i jej stosowania w prawie krajowym, wyeliminowane niezdatne do użycia elektronarzędzia należy zbierać osobno i doprowadzić do ponownego użytkowania zgodnego z zasadami ochrony środowiska.

Zastrzega się prawo dokonywania zmian.

Česky**Bezpečnostní upozornění**

Čtěte všechna varovná upozornění a pokyny. Zanedbání při dodržování varovných upozornění a pokynů mohou mít za následek úraz elektrickým proudem, požár a/nebo těžká poranění.

- ▶ **Všechna bezpečnostní upozornění a pokyny do budoucna uschovejte.**
- ▶ **Tato horkovzdušná pistole není určena k tomu, aby ji používaly děti a osoby s omezenými fyzickými, smyslovými nebo duševními schopnostmi nebo nedostatečnými zkušenostmi a vědomostmi. Tuto horkovzdušnou pistoli mohou používat děti od 8 let a osoby s omezenými fyzickými, smyslovými nebo duševními schopnostmi nebo nedostatečnými zkušenostmi a vědomostmi pouze tehdy, pokud na ně dohlídí osoba zodpovědná za jejich bezpečnost nebo pokud je tato osoba instruovala ohledně bezpečného zacházení s horkovzduš-**

nou pistolí a chápou nebezpečí, která jsou s tím spojená. V opačném případě hrozí nebezpečí nesprávného zacházení a poranění.

- ▶ **Dohlížejte na děti.** Tím bude zajištěno, že si děti s horkovzdušnou pistolí nehrají.
- ▶ **Děti nesmí provádět čištění a údržbu horkovzdušné pistole bez dozoru.**
- ▶ **Zacházejte s elektronářadím starostlivě.** Elektronářadí produkuje silné horko, které vede ke zvýšenému nebezpečí požáru a výbuchu.
- ▶ **Bud'te zvláště opatrní, pokud pracujete v blízkosti hořlavých materiálů.** Horký proud vzduchu popř. horká tryska mohou zapálit prach nebo plyny.
- ▶ **S elektronářadím nepracujte v prostředí s nebezpečím výbuchu.**
- ▶ **Nesměřujte horký proud vzduchu po delší dobu na jedno a totéž místo.** Např. při opracování plastů, laků nebo podobných materiálů mohou vznikat lehce zápalné plyny.
- ▶ **Neopomeňte, že teplo je vedeno ke skrytým hořlavým materiálům a může je zapálit.**
- ▶ **Elektronářadí po použití bezpečně odložte a nechte jej zcela vychladnout dříve, než je zabalíte.** Horká tryska může způsobit škody.
- ▶ **Nenechávejte zapnuté elektronářadí bez dozoru.**
- ▶ **Nepoužívané elektronářadí uchovávejte mimo dosah dětí. Nenechte elektronářadí používat osobami, jež s ním nejsou seznámeny nebo nečetly tyto pokyny.** Elektronářadí je nebezpečné, pokud je používáno nezkušenými osobami.
- ▶ **Elektronářadí mějte daleko od deště a vlhka.** Vniknutí vody do elektronářadí zvyšuje riziko úderu elektrickým proudem.
- ▶ **Kabel nepoužívejte k jinému účelu, elektronářadí za něj nenoste, nezavěšujte nebo abyste vytáhli zástrčku ze zásuvky. Kabel udržujte daleko od horka, oleje, ostrých hran nebo pohyblivých dílů stroje.** Poškozené nebo zamotané kabely zvyšují riziko úderu elektrickým proudem.
- ▶ **Vždy noste ochranné brýle.** Ochranné brýle snižují riziko poranění.
- ▶ **Dříve než přistoupíte k nastavení stroje, výměně dílů příslušenství nebo elektronářadí odložte, vytáhněte zástrčku ze zásuvky.** Toto preventivní opatření zabrání neúmyslnému startu elektronářadí.
- ▶ **Před každým použitím zkontrolujte elektronářadí, kabel a zástrčku. Elektronářadí nepoužívejte, jestliže zjistíte poškození. Elektronářadí sami neotvírejte a nechte jej opravit pouze kvalifikovaným odborným personálem a jen originálními náhradními díly.** Poškozené

elektronářadí, kabely a zástrčky zvyšují riziko úderu elektrickým proudem.



Vaše pracovní místo dobře větrejte. Při práci vznikající plyny a páry jsou často zdraví škodlivé.

- ▶ **Noste ochranné rukavice a nedotýkejte se horké trysky.** Existuje zde nebezpečí popálení.
- ▶ **Horký proud vzduchu nesměřujte na osoby a zvířata.**
- ▶ **Elektronářadí nepoužívejte jako vysoušeč vlasů.** Vyfukovaný proud vzduchu je podstatně teplejší než u vysoušeče vlasů.
- ▶ **Pokud je nevyhnutelný provoz elektronářadí ve vlhkém prostředí, použijte proudový chránič.** Nasazení proudového chrániče snižuje riziko zásahu elektrickým proudem.
- ▶ **Nepoužívejte elektronářadí s poškozeným kabelem. Pokud se kabel během práce poškodí, pak se jej nedotýkejte a vytáhněte síťovou zástrčku.** Poškozené kabely zvyšují riziko elektrického úderu.

Popis výrobku a specifikací

Vyklopte prosím odklápěcí stranu se zobrazením stroje a nechte tuto stranu během čtení návodu k obsluze otevřenou.

Určené použití

Elektronářadí je určeno k tvarování a svařování plastů, odstraňování nátěrů barev a k zahřívání smršťovacích trubiček. Je též vhodné k pájení a pocínování, uvolňování lepených spojů a rozmrazování vodovodních vedení.

Zobrazené komponenty

Číslování zobrazených komponent se vztahuje na zobrazení elektronářadí na grafické straně.

- 1 Tryska
- 2 Tepelná ochrana
- 3 Nastavovací kolečko pro regulaci teploty
- 4 Spínač s regulátorem množství vzduchu
- 5 Odkládací plocha
- 6 Plochá tryska*
- 7 Tryska s ochranou skla*
- 8 Reflektorová tryska*
- 9 Svařovací drát*
- 10 Svařovací patka*
- 11 Redukovaná tryska*
- 12 Smršťovací trubička*
- 13 Úhlová tryska*

*Zobrazené nebo popsané příslušenství nepatří k standardnímu obsahu dodávky. Kompletní příslušenství naleznete v našem programu příslušenství.

Technická data

Horkovzdušná pistole	GHG 600 CE	
Objednávací číslo		0 601 942 1..
Jmenovitý příkon	W	2000
Množství vzduchu	l/min	350/550
Teplota na výstupu trysky ca.	°C	100–600
Hmotnost podle EPTA-Procedure 01/2003	kg	0,6
Třída ochrany		□/II

Údaje platí pro jmenovité napětí [U] 230 V. U odlišných napětí a podle země specifických provedení se mohou tyto údaje lišit.

Informace o hluku

Naměřené hodnoty hluku zjištěny podle EN 60745.

Hodnocená hladina akustického tlaku A elektronářadí je typicky menší než 70 dB(A).

Provoz

Uvedení do provozu

- ▶ **Dbejte síťového napětí! Napětí zdroje proudu musí souhlasit s údaji na typovém štítku elektronářadí. Elektronářadí označené 230 V smí být provozováno i na 220 V.**

Zapnutí – vypnutí

Pro **zapnutí** elektronářadí stlačte spínač **4** do polohy **I** nebo **II**.

Pro **vypnutí** elektronářadí stlačte spínač **4** do polohy **0**.

Aby se šetřila energie, zapínejte elektronářadí jen pokud jej používáte.

Volba stupně foukání

Pomocí spínače **4** můžete zvolit mezi dvěma stupni foukání:

Stupeň horkého vzduchu **I**: 350 l/min

Stupeň horkého vzduchu **II**: 550 l/min

Menší stupeň foukání může být zapotřebí, pokud např. musí být zamezeno nadměrnému zahřátí okolí obrobku nebo by se mohl lehký obrobek proudem vzduchu posunout.

Větší stupeň foukání vede k rychlejšímu zahřátí obrobku a dovoluje větší odstup od obrobku.

Regulace teploty

Pomocí nastavovacího kolečka **3** můžete plynule regulovat teplotu proudu vzduchu.

Označené polohy nastavovacího kolečka odpovídají následujícím rozsahům teploty:

Poloha nastavovacího kolečka	Teplota v °C
1	100–120
2	210–250
3	300–340
4	420–450
5	500–550
6	570–600

Pracovní pokyny

- **Před každou prací na elektronářadí vytáhněte zástrčku ze zásuvky.**

Upozornění: Trysku **1** nedávejte příliš blízko k opracovávanému obrobku. Vzniklé zahrazení vzduchu může vést k přehřátí elektronářadí.

Odejmутí tepelné ochrany

Při pracích na zvláště úzkých místech můžete odejmout tepelnou ochranu **2**.

- **Pozor na horkou trysku!** Při pracích bez tepelné ochrany existuje zvýšené nebezpečí popálení.

Pro odejmутí resp. nasazení tepelné ochrany **2** elektronářadí vypněte a nechte jej vychladnout.

Tepelnou ochranu **2** odšroubujte proti směru hodinových ručiček resp. opět našroubujte ve směru hodinových ručiček.

Odstavení elektronářadí

Elektronářadí postavte na odkládací plochu **5**, abyste jej nechali ochladit nebo měli obě ruce volné pro práci.

- **S odstaveným elektronářadím pracujte zvláště opatrně!** Můžete se popálit o horkou trysku nebo o horký proud vzduchu.

Příklady práce

Zobrazení příkladů práce naleznete na vyklápěcích stranách.

Teplotní údaje v příkladech práce jsou směrné hodnoty, jež se mohou lišit podle povahy materiálu. Odstup trysky se řídí podle opracovávaného materiálu.

Optimální teplotu pro příslušné použití je možno zjistit praktickou zkouškou. Vždy začínějte s nízkým stupněm teploty.

U všech příkladů práce kromě „Odstanění laku z oken“ můžete pracovat bez příslušenství. Nasazení navržených dílů příslušenství však zjednodušuje práci a podstatně zvyšuje kvalitu výsledků.

- **Pozor při výměně trysek! Nedotýkejte se horké trysky. Nechte elektronářadí vychladnout a noste při výměně ochranné rukavice.** O horkou trysku se můžete popálit.

Odstanění laku/uvolnění lepidla (viz obr. A)

Nasadte plochou trysku **6** (příslušenství). Lak pomocí horkého vzduchu krátce změkčete a sejmete jej ostrou, čistou špachtlí. Dlouhé působení horka lak spálí a ztíží jeho odstranění.

Mnohé lepicí prostředky (např. samolepky) teplem měknou. Při zahřátém lepidle můžete oddělit vazby nebo odstranit přebytké lepidlo.

Odstanění laku z oken (viz obr. B)

- **Bezpodmínečně použijte trysku s ochranou skla 7 (příslušenství).** Existuje zde nebezpečí prasknutí skla.

Z profilovaných ploch můžete lak sejmut vhodnou špachtlí a okartáčovat měkkým drátěným kartáčem.

Tvarování trubek z umělé hmoty (viz obr. C)

Nasadte reflektorovou trysku **8** (příslušenství). Trubku z umělé hmoty naplňte pískem a na obou stranách ji uzavřete, aby se zabránilo zalomení trubky. Trubku rovnoměrně zahřejte bočním pohybem sem a tam.

Svařování umělé hmoty (viz obr. D)

Nasadte redukovanou trysku **11** a svařovací patku **10** (obojí příslušenství). Svařované obrobky a svařovací drát **9** (příslušenství) musejí být ze stejného materiálu (např. obojí PVC). Svar musí být čistý a bez mastnoty.

Opatrně zahřejte místo svaru, až je těstovitě. Neopomeňte, že mezi těstovitým a tekutým stavem je malé rozmezí teploty.

Přiveďte svařovací drát **9** a nechte jej zaběhnout do spáry tak, aby vznikl rovnoměrný návalek.

Smršťování (viz obr. E)

Nasadte redukovanou trysku **11** (příslušenství). Zvolte průměr smršťovací trubičky **12** (příslušenství) podle obrobku (např. kabelového konektoru). Smršťovací trubičku rovnoměrně zahřejte.

Rozmrazení vodovodního vedení (viz obr. F)

- **Před zahřátím zkontrolujte, zda se skutečně jedná o vodovodní vedení.** Vodovodní vedení jsou často zevně k nerozeznání od plynových vedení. Plynová vedení se v žádném případě nesmí zahřívát.

Nasadte úhlovou trysku **13** (příslušenství). Zamrzlá místa zahřívejte vždy od kraje ke středu.

Potrubi z umělé hmoty a též spoje mezi částmi potrubí zahřívejte zvláště opatrně, aby se zabránilo poškozením.

Údržba a servis**Údržba a čištění**

- **Před každou prací na elektronářadí vytáhněte zástrčku ze zásuvky.**
- **Udržujte elektronářadí a větrací otvory čisté, abyste pracovali dobře a bezpečně.**

Je-li nutné nahrazení přívodního kabelu, pak to nechte kvůli zamezení ohrožení bezpečnosti provést firmou Bosch nebo autorizovaným servisem pro elektronářadí Bosch.

Zákaznická a poradenská služba

Zákaznická služba zodpoví Vaše dotazy k opravě a údržbě Vašeho výrobku a též k náhradním dílům. Technické výkresy a informace k náhradním dílům naleznete i na:

www.bosch-pt.com

Tým poradenské služby Bosch Vám rád pomůže při otázkách k našim výrobkům a jejich příslušenství.

Při všech dotazech a objednávkách náhradních dílů nezbytně prosím uvádějte 10-místné objednací číslo podle typového štítku elektronářadí.

Czech Republic

Robert Bosch odytová s.r.o.

Bosch Service Center PT

K Vápence 1621/16

692 01 Mikulov

Na www.bosch-pt.cz si můžete objednat oprava Vašeho stroje online.

Tel.: 519 305700

Fax: 519 305705

E-Mail: servis.naradi@cz.bosch.com

www.bosch.cz

Zpracování odpadů

Elektronářadí, příslušenství a obaly by měly být dodány k opětovnému zhodnocení nepoškozujícím životní prostředí.

Neodhazujte elektronářadí do domovního odpadu!

Pouze pro země EU:



Podle evropské směrnice 2012/19/EU o starých elektrických a elektronických zařízeních a jejím prosazení v národních zákonech musejí být už neupotřebitelná elektronářadí rozebrána shromážděna a dodána k opětovnému zhodnocení nepoškozujícím životní prostředí.

Změny vyhrazeny.

Slovensky

Bezpečnostné pokyny



Prečítajte si všetky Výstražné upozornenia a bezpečnostné pokyny. Zanedbanie dodržiavania Výstražných upozornení a pokynov uvedených v nasledujúcom texte môže mať za následok zásah elektrickým prúdom, spôsobiť požiar a/alebo ťažké poranenie.

- ▶ **Uchovajte všetky Bezpečnostné pokyny a upozornenia na používanie v budúcnosti.**
- ▶ **Táto teplovzdušná pištoľ nie je určená na to, aby ju používali deti a osoby s obmedzenými fyzickými, zmyslovými alebo duševnými schopnosťami alebo s nedostatočnými skúsenosťami a vedomosťami. Túto teplovzdušnú pištoľ môžu používať deti od 8 rokov a osoby s obmedzenými fyzickými, zmyslovými alebo duševnými schopnosťami alebo s nedostatočnými skúsenosťami a vedomosťami vtedy, keď sú pod dozorom osoby zodpovednej za ich bezpečnosť alebo ak ich táto osoba poučila o bezpečnom zaobchádzaní s teplovzdušnou pištoľou a chápu nebezpečenstvá, ktoré sú s tým spojené.** V opačnom prípade hrozí riziko chybnjej obsluhy a vzniku poranení.

▶ **Dávajte pozor na deti.** Takýmto spôsobom zabezpečíte, aby sa deti nehrali s horúcovzdušným ventilátorom.

▶ **Čistenie a údržbu teplovzdušnej pištole nesmú vykonávať deti bez dozoru.**

▶ **Zaobchádzajte s týmto ručným elektrickým náradím veľmi starostlivo.** Toto ručné elektrické náradie produkuje vysokú horúčavu, ktorá spôsobuje zvýšené nebezpečenstvo požiaru a výbuchu.

▶ **Osobitne opatrný buďte vtedy, keď budete pracovať v blízkosti horľavých materiálov.** Horúci prúd vzduchu resp. horúca dýza môžu spôsobiť vznietenie prachu alebo plynov.

▶ **Nepracujte s týmto ručným elektrickým náradím v prostredí, ktoré je ohrozené nebezpečenstvom explózie.**

▶ **Nesmerujte prúd horúceho vzduchu dlhší čas na to isté miesto.** Lahko zápalné plyny môžu vznikať aj pri obrábaní plastov, pri práci s farbami, lakmi alebo s podobnými materiálmi.

▶ **Pamätajte na to, že teplo môže byť privedené aj k skrytým horľavým materiálom a spôsobiť ich vznietenie.**

▶ **Po použití toto ručné elektrické náradie vždy spoľahlivo odložte a skôr, ako ho zabalíte, nechajte ho dôkladne vychladnúť.** Horúca dýza môže spôsobiť rôzne poškodenia.

▶ **Nenechávajte ručné elektrické náradie zapnuté do siete bez dohľadu.**

▶ **Nepoužívané ručné elektrické náradie uschovávajte tak, aby bolo mimo dosahu detí. Nedovoľte používať toto ručné elektrické náradie osobám, ktoré s ním nie sú dôverne oboznámené, alebo ktoré si neprečítali tieto Pokyny.** Ručné elektrické náradie je nebezpečné vtedy, keď ho používajú neskúsené osoby.

▶ **Chráňte ručné elektrické náradie pred účinkami dažďa a vlhkosti.** Vniknutie vody do elektrického spotrebiča zvyšuje riziko zásahu elektrickým prúdom.

▶ **Nepoužívajte prívodnú šnúru na prenášanie ručného elektrického náradia, ani na jeho zavesenie a zástrčku nevyberajte zo zásuvky ťahaním za prívodnú šnúru.** Zabezpečte, aby sa prívodná šnúra nedostala do blízkosti horúceho telesa, ani do kontaktu s olejom, s ostrými hranami alebo s pohybujúcimi sa súčiastkami ručného elektrického náradia. Poškodené alebo zauzlené prívodné šnúry zvyšujú riziko zásahu elektrickým prúdom.

▶ **Vždy používajte ochranné okuliare.** Nosenie ochranných okuliarov znižuje riziko poranenia.

▶ **Skôr ako začnete ručné elektrické náradie nastavovať alebo prestavovať, vymieňat príslušenstvo alebo skôr, ako odložíte náradie, vždy vyťahnite zástrčku sieťovej šnúry zo zásuvky.** Toto preventívne opatrenie zabraňuje neúmyselnému spusteniu ručného elektrického náradia.

56 | Slovensky

► **Pred každým použitím ručného elektrického náradia prekontrolujte samotné náradie, prírodnú šnúru aj zástrčku. Nepoužívajte ručné elektrické náradie v takom prípade, keď ste zistili nejaké poškodenie. Neotvárajte ručné elektrické náradie sami a dávajte ho opravovať len kvalifikovanému personálu a výlučne iba s použitím originálnych náhradných súčiastok.** Poškodené ručné elektrické náradie, prírodné šnúry a zástrčky zvyšujú riziko zásahu elektrickým prúdom.



Svoje pracovisko dôkladne vetrajte. Plyny a pary, ktoré vznikajú pri práci s týmito ručnými elektrickými náradím, sú často zdraviu škodlivé.

- **Používajte pracovné rukavice a nedotýkajte sa horúcej dýzy.** Hrozí nebezpečenstvo popálenia.
- **Nikdy nesmerujte prúd horúceho vzduchu na osoby ani na zvieratá.**
- **Nepoužívajte toto ručné elektrické náradie ako sušič na vlasy.** Vychádzajúci prúd vzduchu je podstatne horúcejší ako prúd vzduchu bežného sušiča vlasov.
- **Ak sa nedá vyhnúť použitiu ručného elektrického náradia vo vlhkom prostredí, použite ochranný spínač pri poruchových prúdoch.** Použitie ochranného spínača pri poruchových prúdoch znižuje riziko zásahu elektrickým prúdom.
- **Nepoužívajte ručné elektrické náradie, ktoré má poškodenú prírodnú šnúru. Nedotýkajte sa poškodenej prírodnej šnúry a v prípade, že sa kábel počas práce s náradím poškodí, ihneď vytriahnite zástrčku zo zásuvky.** Poškodené prírodné šnúry zvyšujú riziko zásahu elektrickým prúdom.

Popis produktu a výkonu

Vyklopte si láskavo vyklápaciu stranu s obrázkami produktu a nechajte si ju vyklopenú po celý čas, keď čítate tento Návod na používanie.

Používanie podľa určenia

Toto ručné elektrické náradie je určené na formovanie a zvráňanie plastov, na odstraňovanie starých náterov farby a na zahrievanie zmrašťovacích obalových materiálov. Je vhodné aj na letovanie a pozinkovanie, uvoľňovanie lepených spojov a na rozmrazovanie vodovodných potrubí.

Vyobrazené komponenty

Číslovanie jednotlivých komponentov sa vzťahuje na vyobrazenie elektrického náradia na grafickej strane tohto Návodu na používanie.

- 1 Dýza
- 2 Tepelná ochrana
- 3 Nastavovacie koliesko regulácie teploty
- 4 Vypínač s funkciou regulácie množstva vzduchu
- 5 Odkladacia plocha
- 6 Plochá dýza*
- 7 Dýza upravená na ochranu skla*

- 8 Reflektorová dýza*
- 9 Zvárací drôt*
- 10 Zváracia päťka*
- 11 Redukovaná dýza*
- 12 Zmrašťovacia fóliová hadica*
- 13 Uhlová dýza*

*Zobrazené alebo popísané príslušenstvo nepatrí celé do základnej výbavy produktu. Kompletné príslušenstvo nájdete v našom programe príslušenstva.

Technické údaje

Horúcovzdušná pištoľ	GHG 600 CE	
Vecné číslo		0 601 942 1..
Menovitý príkon	W	2000
Množstvo vzduchu	l/min	350/550
Teplota na výstupe dýzy cca	°C	100–600
Hmotnosť podľa EPTA-Procedure 01/2003	kg	0,6
Trieda ochrany		□/II

Tieto údaje platia pre menovité napätie [U] 230 V. V takých prípadoch, keď má napätie odlišné hodnoty a pri vyhotoveniach, ktoré sú špecifické pre niektorú krajinu, sa môžu tieto údaje odlišovať.

Informácie o hlučnosti

Namerané hodnoty hluku zistené podľa normy EN 60745.

Hodnotená hladina hluku A náradia je typicky nižšia ako 70 dB(A).

Prevádzka

Uvedenie do prevádzky

- **Všimnite si napätie siete! Napätie zdroja prúdu musí mať hodnotu zhodnú s údajmi na typovom štítku ručného elektrického náradia. Výrobky označené pre napätie 230 V sa smú používať aj s napätím 220 V.**

Zapínanie/vypínanie

Na **zapnutie** ručného elektrického náradia potlačte vypínač **4** do polohy **I** alebo **II**.

Na **vypnutie** ručného elektrického náradia potlačte vypínač **4** do polohy **0**.

Aby ste ušetrili energiu, zapínajte ručné elektrické náradie iba vtedy, keď ho používate.

Voľba stupňa ventilátora

Pomocou vypínača **4** môžete voliť medzi dvoma stupňami ventilátora:

Stupeň pre horúci vzduch **I**: 350 l/min

Stupeň pre horúci vzduch **II**: 550 l/min

Nižší stupeň ventilátora môže byť potrebný napríklad vtedy, ak musíme zabrániť nadmierne prehriatiu okolia obrobku, alebo ak by sa mohol ľahký obrobok následkom silného prúdu vzduchu posunúť.

Vyšší stupeň výkonu ventilátora zabezpečí rýchlejšie zahriatie obrobku a umožňuje zahrievanie obrobku z väčšej vzdialenosti.

Regulovanie teploty

Pomocou nastavovacieho kolieska **3** môžete plynulo regulovať teplotu vychádzajúceho prúdu vzduchu.

Označené polohy kolieska zodpovedajú nasledovným rozsahom teploty:

Poloha nastavovacieho kolieska	Teplota v °C
1	100 – 120
2	210 – 250
3	300 – 340
4	420 – 450
5	500 – 550
6	570 – 600

Pokyny na používanie

- **Pred každou prácou na ručnom elektrickom náradí vyťahnite zástrčku náradia zo zásuvky.**

Upozornenie: Nedávajte dýzu **1** príliš blízko k obrábanému obrobku. Vznikajúce spomalenie odvodu vzduchu by mohlo spôsobiť prehriatie ručného elektrického náradia.

Demontáž tepelnej ochrany

Pre prácu na niektorých mimoriadne úzkych miestach môžete tepelnú ochranu **2** demontovať.

- **Keď je dýza horúca, postupujte veľmi opatrne!** Pri práci bez tepelnej ochrany hrozí zvýšené nebezpečenstvo popálenia.

Keď sa chystáte demontovať alebo montovať tepelnú ochranu **2**, vypnite ručné elektrické náradie a nechajte ho vychladnúť. Tepelnú ochranu **2** demontujte vyskrutkovaním proti smeru pohybu hodinových ručičiek a opäť montujte naskrutkovaním v smere pohybu hodinových ručičiek.

Položenie ručného elektrického náradia

Postavte ručné elektrické náradie na odkladacie plošky **5**, keď chcete nechať náradie vychladnúť, alebo ak chcete mať z nejakého dôvodu obe ruky voľné na prácu.

- **S položeným náradím pracujte mimoriadne opatrne!** Horúca dýza alebo horúci prúd vzduchu by Vás mohli nebezpečne popáliť.

Príklady postupov

Obrázky príkladov použitia nájdete na vyklápacej strane tohto Návodu na používanie.

Údaje o teplote v uvádzaných príkladoch použitia sú len orientačné hodnoty, ktoré sa môžu v praxi odlišovať podľa vlastností konkrétneho použitého materiálu. Vzdialenosť dýzy k obrobku závisí od druhu opracovávaného materiálu.

Optimálna teplota pre príslušné použitie sa dá najlepšie zistiť praktickou skúškou. Začínajte pracovať vždy s nižším stupňom teploty.

Pri všetkých príkladoch použitia s výnimkou „Odstraňovanie laku z okien“ môžete pracovať bez príslušenstva. Použitie navrhnutých súčiastok príslušenstva však zjednoduší Vašu prácu a výrazne zvýši kvalitu dosiahnutého výsledku.

- **Buďte veľmi opatrný pri výmene dýzy! Nedotýkajte sa horúcej dýzy. Nechajte ručné elektrické náradie vychladnúť a pri výmene dýzy používajte vždy pracovné rukavice.** Horúca dýza by Vám mohla spôsobiť popálenie.

Odstraňovanie laku/uvoľňovanie lepidla (pozri obrázok A)

Namontujte plochú dýzu **6** (príslušenstvo). Krátku chvíľu zmäknúť lak horúcim vzduchom a pomocou ostrej a čistej špachtle ho nadvihujte. Príliš dlhé pôsobenie horúceho vzduchu spáli lak a sťažuje jeho odstránenie.

Mnohé lepidlá (napríklad samolepky) pri nahrievaní zmäknú. Keď je lepidlo zohriate, môžete spoj oddeliť, alebo môžete prebytočné lepidlo odstrániť.

Odstraňovanie laku z okien (pozri obrázok B)

- **Bezpodmienečne používajte dýzu na ochranu skla 7 (príslušenstvo).** Hrozí nebezpečenstvo prasknutia skla.

Na profilovaných plochách môžete lak pomocou vhodnej špachtle nadvihnúť a potom ho odstraňovať jemnou mäkkou drôtenou kefou.

Tvarovanie plastových rúr (pozri obrázok C)

Namontujte reflektorovú dýzu **8** (príslušenstvo). Plastovú rúru naplňte pieskom a na oboch stranách ju uzavrite, aby ste zabránili pokrčeniu rúry. Rúru rovnomerne zohrievajte pomocou bočných pohybov sem a tam.

Zváranie plastov (pozri obrázok D)

Namontujte na pištoľ redukčnú dýzu **11** a zváraciu pätku **10** (obe sú súčasťou príslušenstva). Obrobky, ktoré budete zvärať i zvárací drôt **9** (príslušenstvo) musia byť z rovnakého materiálu (napr. oba obrobky z PVC). Miesto zvaru musí byť čisté a zbavené masntoty.

Opatrne zahrievajte obe miesta zvaru, až nadobudnú cestovitú konzistenciu. Pri práci dávajte pozor a pamätajte na to, že tepelný rozdiel medzi mäkkou a kvapalnou konzistenciou plastu je malý.

Pridávajte zvárací drôt **9** a nechajte ho topiť do medzery tak, aby vznikol rovnomerný šev zvaru.

Zmrašťovanie (pozri obrázok E)

Namontujte redukčnú dýzu **11** (príslušenstvo). Priemer zmrašťovacej fóliovej hadice **12** (príslušenstvo) zvolte podľa obrobku (napríklad káblové oko). Zmrašťovaciu hadicovú fóliu rovnomerne ohrievajte.

Rozmrazovanie vodovodných potrubí (pozri obrázok F)

- **Pred zahrievaním sa presvedčte, či ide skutočne o vodovodné potrubie.** Vodovodné potrubia sa často vonkajším zvlhľadom od plynových potrubí vôbec neodlišujú. Plynové potrubia sa nesmú v žiadnom prípade nahrievať.

Namontujte uhlovú dýzu **13** (príslušenstvo). Zamrznuté miesta zohrievajte vždy od okraja smerom k stredu.

Plastové rúry a takisto plastové medzikusy medzi rúrami (spojky) ohrievajte mimoriadne opatrne, aby ste sa vyhlí ich poškodeniu.

Údržba a servis

Údržba a čistenie

- ▶ **Pred každou prácou na ručnom elektrickom náradí vy-
tiahnite zástrčku náradia zo zásuvky.**
- ▶ **Ručné elektrické náradie a jeho vetracie štrbiny udržiava-
ajte vždy v čistote, aby ste mohli pracovať kvalitne a
bezpečne.**

Ak je potrebná výmena prívodnej šnúry, musí ju vykonať firma Bosch alebo niektoré autorizované servisné stredisko ručného elektrického náradia Bosch, aby sa zabránilo ohrozeniu bezpečnosti používateľa náradia.

Servisné stredisko a poradenstvo pri používaní

Servisné stredisko Vám odpovie na otázky týkajúce sa opravy a údržby Vášho produktu ako aj náhradných súčiastok. Rozložené obrázky a informácie k náhradným súčiastkam nájdete aj na web-stránke:

www.bosch-pt.com

Tím poradcov Bosch Vám s radosťou poskytne pomoc pri otázkach týkajúcich sa našich produktov a ich príslušenstva. Pri všetkých dopytoch a objednávkach náhradných súčiastok uvádzajte bezpodmienečne 10-miestne vecné číslo uvedené na typovom štítku výrobu.

Slovakia

Na www.bosch-pt.sk si môžete objednať opravu Vášho stroja online.

Tel.: (02) 48 703 800

Fax: (02) 48 703 801

E-Mail: servis.naradia@sk.bosch.com

www.bosch.sk

Likvidácia

Ručné elektrické náradie, príslušenstvo a obal treba dať na recykláciu šetriacu životné prostredie.

Neodhadzujte ručné elektrické náradie do komunálneho odpadu!

Len pre krajiny EÚ:



Podľa Európskej smernice 2012/19/EÚ o starých elektrických a elektronických výrobkoch a podľa jej aplikácií v národnom práve sa musia už nepoužiteľné elektrické náradia zbierať separovane a treba ich dať na recykláciu zodpovedajúcu ochrane životného prostredia.

Zmeny vyhradené.

Magyar

Biztonsági előírások



Olvassa el az összes biztonsági figyelmeztést és előírást. A következőkben leírt előírások betartásának elmulasztása áramütésekhez, tűzhöz és/vagy súlyos testi sérülésekhez vezethet.

- ▶ **Őrizzen meg a jövőbeli használatra is valamennyi biztonsági előírást és utasítást.**
- ▶ **Ez a forró levegős pisztoly nincs arra előirányozva, hogy korlátozott fizikai, érzékelési vagy szellemi képességű, illetve kellő tapasztalattal és/vagy tudással nem rendelkező személyek használják. Ezt a forró levegős pisztolyt legalább 8 éves gyerekek és olyan személyek is használhatják, akiknek a fizikai, érzékelési, vagy értelmi képességeik korlátozottak, vagy nincsenek meg a megfelelő tapasztalataik, illetve tudásuk, ha az ilyen személyekre a biztonságukért felelős más személy felügyel, vagy a forró levegős pisztoly biztonságos kezelésére kioktatta őket és megértették az azzal kapcsolatos veszélyeket.** Ellenkező esetben fennáll a hibás működés és a sérülés veszélye.
- ▶ **Ügyeljen a gyerekekre.** Ez biztosítja, hogy a gyerekek ne játszhassanak a forró levegős pisztollyal.
- ▶ **A forró levegős pisztolyt gyerekek felügyelet nélkül nem tisztíthatják és nem tarthatják karban.**
- ▶ **Az elektromos kéziszerszámot óvatosan és gondosan kezelje.** Az elektromos kéziszerszám nagy hőt termel, amely megnövelt tűz- és robbanásveszélyhez vezet.
- ▶ **Ezért különösen óvatosan járjon el, ha éghető anyagok közelében dolgozik.** A forró légáram, illetve a forró fúvóka a porokat vagy gázokat könnyen meggyújthatja.
- ▶ **Ne dolgozzon az elektromos kéziszerszámmal robbanásveszélyes környezetben.**
- ▶ **Ne irányítsa a forró légáramot hosszabb ideig ugyanarra a pontra.** Műanyagok, festékek, lakkrétegek és hasonló anyagok megmunkálásakor gyúlékony és robbanékony gázok keletkeznek.
- ▶ **Gondoljon arra is, hogy a hőt a környezet eltakart éghető anyagokhoz is elvezetheti és azok meggyulladhatnak.**
- ▶ **Használat után tegye le biztos helyre az elektromos kéziszerszámot, és hagyja teljesen lehűlni, mielőtt elcsomagolná.** A forró fúvóka károkat okozhat.

- ▶ **Sohase hagyja a bekapcsolt elektromos kéziszerszámot felügyelet nélkül.**
- ▶ **A használaton kívüli elektromos szerszámokat olyan helyen tárolja, ahol azokhoz gyerekek nem férhetnek hozzá. Ne hagyja, hogy olyan személyek használják az elektromos szerszámot, akik nem ismerik a szerszámot, vagy nem olvasták el ezt az útmutatót.** Az elektromos kéziszerszámok veszélyesek, ha azokat gyakorlatlan személyek használják.
- ▶ **Tartsa távol az elektromos kéziszerszámot az esőtől és a nedvességtől.** Ha víz hatol be egy elektromos kéziszerszámba, ez megnöveli az áramütés veszélyét.
- ▶ **Ne használja a kábelt a rendeltetésétől eltérő célokra, vagyis az elektromos kéziszerszámot soha ne hordozza vagy akassza fel a kábelnél fogva, és sohasse húzza ki a hálózati csatlakozó dugót a kábelnél fogva. Tartsa távol a kábelt hőforrásoktól, olajtól, éles élektől és sarkaktól és mozgó gépalkatrészekről.** Egy megrongálódott vagy csomókkal teli kábel megnöveli az áramütés veszélyét.
- ▶ **Viseljen mindig védőszemüveget.** Egy védőszemüveg csökkenti a személyes sérülések kockázatát.
- ▶ **Húzza ki a csatlakozó dugót a dugaszolóaljzatból, mielőtt az elektromos kéziszerszámon beállítási munkákat végez, tartozékokat cserél vagy az elektromos kéziszerszámot tárolásra elteszi.** Ez az elővigyázatossági intézkedés meggátolja az elektromos kéziszerszám akaratlan üzembe helyezését.
- ▶ **Minden használat előtt ellenőrizze az elektromos kéziszerszámot, a kábelt és a csatlakozó dugót. Ha valamilyen megrongálódást észlel, ne használja az elektromos kéziszerszámot. Sohase nyissa fel saját maga az elektromos kéziszerszámot, és csak megfelelően képzett szakembereket bizzon meg az elektromos kéziszerszám javításával. A javításhoz csak eredeti alkatrészeket szabad használni.** Egy megrongálódott elektromos kéziszerszám, kábel, vagy csatlakozó dugó megnöveli az áramütés veszélyét.



Gondoskodjon a munkahely alapos szellőzéséről. A munka során keletkező gőzök és gázok gyakran ártalmasak az egészségre.

- ▶ **Viseljen védő kesztyűt és ne érintse meg a forró fűvókát.** Különben égési sérülés veszélye áll fenn.
- ▶ **Sohase irányítsa a forró levegőáramot emberekre vagy állatokra.**
- ▶ **Ne használja az elektromos kéziszerszámot hajszáritásra.** A kilépő légáram lényegesen forróbb, mint a hajszáritóból kilépő levegő.
- ▶ **Ha nem lehet elkerülni az elektromos kéziszerszám nedves környezetben való használatát, alkalmazzon egy hibaáram-védőkapcsolót.** Egy hibaáram-védőkapcsoló alkalmazása csökkenti az áramütés kockázatát.
- ▶ **Soha ne használja az elektromos kéziszerszámot, ha a kábel megrongálódott. Ha a hálózati csatlakozó kábel a munka során megsérül, ne érintse meg a kábelt, ha**

nem azonnal húzza ki a csatlakozó dugót a dugaszolóaljzatból. Egy megrongálódott kábel megnöveli az áramütés veszélyét.

A termék és alkalmazási lehetőségeinek leírása

Kérjük hajtja ki a kihajtható ábrás oldalt, és hagyja így kihajtván, miközben ezt a kezelési útmutatót olvassa.

Rendeltetészerű használat

Az elektromos kéziszerszám műanyagok formálására és hegesztésére, festékrétegek eltávolítására és zsugortömleők felmelegítésére szolgál. A készülék forrasztásra és ónozásra, ragasztott kötésekre felbontásra és befagyott vízvezetékek felolvastására is alkalmas.

Az ábrázolásra kerülő komponensek

A készülék ábrázolásra kerülő komponenseinek sorszámozása az elektromos kéziszerszámnak az ábra-oldalon található képeire vonatkozik.

- 1 Fűvóka
- 2 Hővédelem
- 3 Hőmérséklet szabályozó tárcsa
- 4 Be-/kikapcsoló levegőmennyiség szabályozóval
- 5 Lerakó felület
- 6 Lapos fűvóka*
- 7 Üvegvédő fűvóka*
- 8 Reflektorfűvóka*
- 9 Hegesztő huzal*
- 10 Hegesztőszaru*
- 11 Zsugorító fűvóka*
- 12 Zsugortömleő*
- 13 Szög-fűvóka*

*A képeken látható vagy a szövegben leírt tartozékok részben nem tartoznak a standard szállítmányhoz. Tartozékprogramunkban valamennyi tartozék megtalálható.

Műszaki adatok

Forrólevegős fűvóka		GHG 600 CE
Cikkszám		0 601 942 1..
Névleges felvett teljesítmény	W	2000
Levegőmennyiség	l/perc	350/550
Hőmérséklet a fűvóka kimeneténél, kb.	°C	100–600
Súly az „EPTA-Procedure 01/2003” (2003/01 EPTA-eljárás) szerint	kg	0,6
Érintésvédelmi osztály		□/II

Az adatok [U] = 230 V névleges feszültségre vonatkoznak. Ettől eltérő feszültségek esetén és az egyes országok számára készült különleges kivittelekben ezek az adatok változhatnak.

60 | Magyar

Zajkibocsátás

A zajmérési eredmények az EN 60745 szabványnak megfelelően kerültek meghatározásra.

Az elektromos kéziszerszám zajszintjének tipikus A-értéke kisebb mint 70 dB(A).

Üzemeltetés**Üzembe helyezés**

► **Ügyeljen a helyes hálózati feszültségre! Az áramforrás feszültségének meg kell egyeznie az elektromos kéziszerszám típus tábláján található adatokkal. A 230 V-os berendezéseket 220 V hálózati feszültségről is szabad üzemeltetni.**

Be- és kikapcsolás

Az elektromos kéziszerszám **bekapcsolásához** nyomja be a **4** be-/kikapcsolót az **I** vagy **II** helyzetbe.

Az elektromos kéziszerszám **kikapcsolásához** nyomja be a **4** be-/kikapcsolót a **0** helyzetbe.

Az energia megtakarítására az elektromos kéziszerszámot csak akkor kapcsolja be, ha használja.

A fűvási fokozat kiválasztása

A **4** be-/kikapcsolóval két fűvási fokozat között választhat:

I forró levegős fűvási fokozat: 350 l/perc

II forró levegős fűvási fokozat: 550 l/perc

Alacsonyabb fokozatra akkor van szükség, ha el kell kerülni a munkadarab környezetének túlzott felmelegedését vagy ha egy könnyű munkadarabot a túl erős levegőáram elmozdítana.

A magasabb fokozat gyorsabb felmelegedéshez vezet, ekkor a fűvóka és a munkadarab között is nagyobb távolságot lehet tartani.

Hőmérséklet szabályozás

A légáram hőmérséklete a **3** hőmérséklet szabályozó tárcsával fokozatmentesen szabályozható.

A megjelölt tárcsahelyzetek a következő hőmérséklet tartományoknak felelnek meg:

Szabályozó tárcsa helyzete	Hőmérséklet °C
1	100–120
2	210–250
3	300–340
4	420–450
5	500–550
6	570–600

Munkavégzési tanácsok

► **Az elektromos kéziszerszámon végzendő bármely munka megkezdése előtt húzza ki a csatlakozó dugót a dugaszolóaljzatból.**

Megjegyzés: Ne vigye az **1** fűvókát túl közel a megmunkálásra kerülő munkadarabhoz. Az ilyenkor fellépő levegőtörődés az elektromos kéziszerszám túlmelegedéséhez vezethet.

A hőszigetelő borítás leszerelése

A különösen szűk helyeken végzett munkához a **2** hőszigetelő borítást le lehet szerelni.

► **Óvakodjon a forró fűvókától!** A hőszigetelő borítás nélküli végzett munkák során az égéses sérülések veszélye még nagyobb.

A **2** hőszigetelő borítás le- és felszereléshez kapcsolja ki és hagyja lehűlni az elektromos kéziszerszámot.

A **2** hőszigetelő borítást az óramutató járásával ellenkező irányba forgatva kell leszerelni és az óramutató járásával meg egyező irányban forgatva kell felszerelni.

Az elektromos kéziszerszám lerakása

Tegye le az elektromos kéziszerszámot az **5** lerakó felületre, ha le akarja hűteni, vagy ha a munkához mindkét kezére szűke van.

► **A lerakott elektromos kéziszerszámmal különösen óvatosan dolgozzon!** Ellenkező esetben a forró fűvókával vagy a forró légárammal megégetheti magát.

Munkavégzési példák

A munkavégzési példákhoz szolgáló ábrák a kihajtható oldalon találhatók.

A munkavégzési példákban megadott hőmérséklet értékek tájékoztató jellegűek, a ténylegesen szükséges hőmérséklet az anyag tulajdonságaitól függően ezektől eltérhet. Az fűvóka és a munkadarab közötti távolságot a megmunkálásra kerülő anyagtól függően kell megválasztani.

A mindenkor használathoz optimális hőmérsékletet gyakorlati próbákkal lehet meghatározni. Ezért mindig egy alacsonyabb hőmérséklet fokozattal kezdje el a munkát.

A „Lakk eltávolítása az ablakokról” munkavégzési példa kivételével valamennyi példamunkát minden tartozék nélkül el lehet végezni. A javasolt tartozékok használata azonban lényegesen megkönnyíti a munkát és lényegesen megjavítja az eredmény minőségét.

► **A fűvóka kicserélésekor vigyázzon! Ne érjen hozzá a forró fűvókához. Hagyja előbb lehűlni az elektromos kéziszerszámot és a fűvókacseréhez viseljen védő kesztyűt.** Ellenkező esetben a forró fűvókával vagy a forró légárammal megégetheti magát.

Lakk eltávolítása/ragasztó leoldása (lásd az „A” ábrát)

Tegye fel a **6** lapos fűvókát (tartozék). A lakkot a forró levegővel rövid időre melegítse fel, majd egy éles, tiszta spaklival távolítsa el. Ha túl sokáig hevíti a lakkot, az eléghet és ez megneghezíti az eltávolítást.

A melegítéstől sok ragasztóanyag (például a címkékben használt ragasztó) meglágyul. Felmelegített ragasztó esetén a kapcsolatokat szét lehet választani, vagy a felesleges ragasztót el lehet távolítani.

Lakk eltávolítása az ablakokról (lásd a „B” ábrát)

► **Ehhez mindenképpen a 7 üvegvédő fűvókát (tartozék) használja.** Ellenkező esetben fennáll az üvegtörés veszélye.

Profílirozott felületek esetén a lakkot egy megfelelő spaklival le lehet emelni és egy puha drótkéffel le lehet kefélni.

Műanyagcsövek formálása (lásd a „C” ábrát)

Tegye fel a **8** reflektorfúvókát (tartozék). Töltse meg homokkal és zárja le mindkét oldalon a műanyagcsöveket, hogy megakadályozza azok megtörését. A csövet oldalirányú jobbra és balra mozgatással egyenletesen melegítse fel.

Műanyag összehegesztése (lásd a „D” ábrát)

Tegye fel a **11** zsugorító fúvókát és a **10** hegesztősarut (mind a kettő tartozék). Az összehegesztésre kerülő munkadaraboknak és a **9** hegesztő huzalnak (tartozék) azonos anyagból kell lennie (például mind a kettő PVC). A varratnak tisztának és zsírmentesnek kell lennie.

Óvatosan melegítse fel az összehegesztési tartományt, amíg az anyag képlékennyé válik. Vegye figyelembe, hogy a műanyagoknál a képlékeny és a folyékony állapot között kicsi a hőmérséklettartomány.

Adagolja be a **9** hegesztő huzalt és vezesse bele a részbe, úgy, hogy ott egy egyenletes dudor jöjjön létre.

Zsugorítás (lásd az „E” ábrát)

Tegye fel a **11** zsugorító fúvókát (tartozék). A **12** zsugortömlő (tartozék) átmérőjét a munkadarab (például kábelsaru) méreteinek megfelelően kell megválasztani. A zsugorodó tömlőt egyenletesen melegítse fel.

Vízvezeték felolvasztása (lásd az „F” ábrát)

► **A felmelegítés előtt ellenőrizze, hogy valóban vízvezeték van-e ott.** A vízvezeték kívülről gyakran nem lehet megkülönböztetni a gázvezetékétől. A gázvezetéseket semmi esetre sem szabad felmelegíteni.

Tegye fel a **13** szög-fúvókát (tartozék). A fagyott részeket mindig a szélűktől a középső rész felé haladva kell felmelegíteni.

A műanyagcsövek, valamint a csődarabok közötti összeköttetések felmelegítésénél különösen óvatosan kell eljárni, hogy az alkatrészek nehegy megrongálódjanak.

Karbantartás és szerviz**Karbantartás és tisztítás**

- **Az elektromos kéziszerszámon végzendő bármely munka megkezdése előtt húzza ki a csatlakozó dugót a dugaszolóaljzatból.**
- **Tartsa mindig tisztán az elektromos kéziszerszámot és annak szellőzőnyílásait, hogy jól és biztonságosan dolgozhasson.**

Ha a csatlakozó vezetékét ki kell cserélni, akkor a cserével csak a magát a Bosch céget, vagy egy Bosch elektromos kéziszerszám-műhely ügyfélszolgálatát szabad megbízni, nehogy a biztonságra veszélyes szituáció lépjen fel.

Vevőszolgálat és használati tanácsadás

A Vevőszolgálat választ ad a termékének javításával és karbantartásával, valamint a pótalkatrészekkel kapcsolatos kérdéseire. A tartalékalkatrészekkel kapcsolatos robbantott ábrák és egyéb információk a címen találhatóak:

www.bosch-pt.com

A Bosch Használati Tanácsadó Team szívesen segít, ha termékeinkkel és azok tartozékaival kapcsolatos kérdései vannak.

Ha kérdései vannak, vagy pótalkatrészeket akar megrendelni, okvetlenül adja meg az elektromos kéziszerszám típusábráján található 10-jegyű cikkszámot.

Magyarország

Robert Bosch Kft.

1103 Budapest

Gyömrői út. 120.

A www.bosch-pt.hu oldalon online megrendelheti készülékének javítását.

Tel.: (061) 431-3835

Fax: (061) 431-3888

Eltávolítás

Az elektromos kéziszerszámokat, a tartozékokat és a csomagolást a környezetvédelmi szempontoknak megfelelően kell újrafelhasználásra előkészíteni.

Ne dobja ki az elektromos kéziszerszámokat a háztartási szeméttbe!

Csak az EU-tagországok számára:

Az elhasznált villamos és elektronikus berendezésekre vonatkozó 2012/19/EU európai irányelvnek és a megfelelő országos törvényeknek való átültetésének megfelelően a már nem használható elektromos kéziszerszámokat külön össze kell gyűjteni és a környezetvédelmi szempontoknak megfelelően kell újrafelhasználásra leadni.

A változtatások joga fenntartva.**Русский**

Сертификат о соответствии

No. RU C-DE ME77.B.00347

Срок действия сертификата о соответствии по 23.04.2018

ООО «Центр по сертификации стандартизации и систем качества электро-машиностроительной продукции»

141400 Химки Московской области, ул. Ленинградская, 29

Сертификаты о соответствии хранятся по адресу:

ООО «Роберт Бош»

ул. Акад. Королева, 13 стр. 6

Россия, 129515, Москва

Дата изготовления указана на последней странице обложки Руководства.

Контактная информация относительно импортера содержится на упаковке.

Срок службы изделия

Срок службы изделия составляет 7 лет. Не рекомендуется к эксплуатации по истечении 5 лет хранения с даты изготовления без предварительной проверки (дату изготовления см. на этикетке).

62 | Русский

Перечень критических отказов и ошибочные действия персонала или пользователя

- не использовать с поврежденной рукояткой или поврежденным защитным кожухом
- не использовать при появлении дыма непосредственно из корпуса изделия
- не использовать с перебитым или оголенным электрическим кабелем
- не использовать на открытом пространстве во время дождя (в распыляемой воде)
- не включать при попадании воды в корпус
- не использовать при сильном искрении
- не использовать при появлении сильной вибрации

Критерии предельных состояний

- перетёрт или повреждён электрический кабель
- поврежден корпус изделия

Тип и периодичность технического обслуживания

Рекомендуется очистить инструмент от пыли после каждого использования.

Хранение

- необходимо хранить в сухом месте
- необходимо хранить вдали от источников повышенных температур и воздействия солнечных лучей
- при хранении необходимо избегать резкого перепада температур
- хранение без упаковки не допускается
- подробные требования к условиям хранения смотрите в ГОСТ 15150 (Условие 1)

Транспортировка

- категорически не допускается падение и любые механические воздействия на упаковку при транспортировке
- при разгрузке/погрузке не допускается использование любого вида техники, работающей по принципу зажима упаковки
- подробные требования к условиям транспортировки смотрите в ГОСТ 15150 (Условие 5)

Указания по безопасности

Прочтите все указания и инструкции по технике безопасности. Упущения в отношении указаний и инструкций по технике безопасности могут стать причиной поражения электрическим током, пожара и тяжелых травм.

- ▶ **Сохраняйте все инструкции по безопасности и указания для дальнейшего пользования.**
- ▶ **Этот технический фен не предназначен для использования детьми и лицами с ограниченными физическими, сенсорными или умственными способностями или с недостаточным опытом и знаниями.**

Пользоваться этим техническим феном детям в возрасте 8 лет и старше и лицам с ограниченными физическими, сенсорными или умственными способностями или с недостаточным опытом и знаниями разрешается только под присмотром ответственного за их безопасность лица или если они прошли инструктаж на предмет надежного использования технического фена и понимают, какие опасности исходят от него. Иначе существует опасность неправильного использования или получения травм.

- ▶ **Смотрите за детьми.** Дети не должны играть с горячей воздуходувкой.
- ▶ **Очистку и техническое обслуживание технического фена дети могут производить только под присмотром.**
- ▶ **Обращайтесь осторожно с этим электроинструментом.** Этот электроинструмент сильно нагревает воздух, что ведет к повышенной опасности пожара и взрыва.
- ▶ **Будьте особенно осторожны при работе вблизи горючих материалов.** Поток горячего воздуха и горячее сопло могут воспламенить пыль или газ.
- ▶ **Не работайте с этим электроинструментом во взрывоопасных помещениях.**
- ▶ **Не направляйте поток горячего воздуха продолжительное время на одно и то же место.** При обработке, например, синтетических материалов, красок, лаков или подобных материалов могут возникнуть легко воспламеняющиеся газы.
- ▶ **Учитывайте, что тепло может достичь скрытые горючие материалы и воспламенить их.**
- ▶ **После использования надежно положите электроинструмент и дайте ему полностью остыть, перед тем как Вы уберете его.** Горячее сопло может причинить ущерб.
- ▶ **Не позволяйте детям пользоваться электроинструментом без присмотра.**
- ▶ **Храните неиспользуемые электроинструменты недоступно для детей. Не разрешайте пользоваться электроинструментом лицам, которые незнакомы с**

ним или не читали настоящих инструкций. Электроинструменты опасны в руках неопытных лиц.

- ▶ **Защищайте электроинструмент от дождя и сырости.** Проникновение воды в электроинструмент повышает риск поражения электротоком.
- ▶ **Не допускается использовать шнур не по назначению, например, для транспортировки или подвески электроинструмента или для вытягивания вилки из розетки. Защищайте шнур от воздействия высоких температур, масла, острых кромок или подвижных частей инструмента.** Поврежденный или спутанный шнур повышает риск поражения электрическим током.
- ▶ **Применяйте защитный очки.** Защитные очки снижают риск получения травм.
- ▶ **До начала наладки электроинструмента, замены принадлежностей или прекращения работы отключайте вилку от розетки сети.** Эта мера предосторожности предотвращает непреднамеренное пуск электроинструмента.
- ▶ **Перед каждым использованием проверяйте электроинструмент, кабель и вилку. Не пользуйтесь электроинструментом, если Вы констатируете повреждение. Не вскрывайте самостоятельно электроинструмент и поручайте ремонт квалифицированному специалисту и только с оригинальными запчастями.** Поврежденные электроинструменты, шнур и вилка повышают риск поражения электротоком.



Ваше рабочее место должно иметь хорошую вентиляцию. Возникающие при работе газы и пары часто являются вредными для здоровья.

- ▶ **Пользуйтесь защитными перчатками и не касайтесь горячего сопла.** Опасность получения ожога.
- ▶ **Не направляйте поток горячего воздуха на людей или животных.**
- ▶ **Не применяйте электроинструмент в качестве фена для волос.** Выходящий поток воздуха значительно горячее потока из фена для волос.
- ▶ **Если нельзя избежать использования электроинструмента во влажной среде, пользуйтесь устройством защитного отключения.** Использование дифференциального автомата уменьшает риск поражения электрическим током.
- ▶ **Не работайте с электроинструментом с поврежденным шнуром питания. Не касайтесь поврежденного шнура, отсоедините вилку от штепсельной розетки, если шнур был поврежден во время работы.** Поврежденный шнур повышает риск поражения электротоком.

Описание продукта и услуг

Пожалуйста, откройте раскладную страницу с иллюстрациями электроинструмента и оставляйте ее открытой, пока Вы изучаете руководство по эксплуатации.

Применение по назначению

Данный электроинструмент предназначен для формовки и сварки пластмасс, удаления лакокрасочных покрытий и для нагревания термоусадочных шлангов. От также пригоден для пайки и лужения, разделения клееных соединений и для размораживания водопроводов.

Изображенные составные части

Нумерация представленных компонентов выполнена по изображению на странице с иллюстрациями.

- 1 Сопло
- 2 Термозащита
- 3 Установочное колесико регулирования температуры
- 4 Выключатель с регулятором воздушного потока
- 5 Опорная поверхность
- 6 Плоское сопло*
- 7 Сопло с защитой стекла*
- 8 Рефлекторное сопло*
- 9 Сварочная проволока*
- 10 Сварочный башмак*
- 11 Редукционное сопло*
- 12 Термоусаживаемый шланг*
- 13 Угловое сопло*

*Изображенные или описанные принадлежности не входят в стандартный объем поставки. Полный ассортимент принадлежностей Вы найдете в нашей программе принадлежностей.

Технические данные

Горячая воздуходувка		GHG 600 CE
Товарный №		0 601 942 1..
Ном. потребляемая мощность	Вт	2000
Расход воздуха	л/мин	350/550
Температура на выходе сопла ок.	°C	100–600
Вес согласно EPTA-Procedure 01/2003	кг	0,6
Класс защиты		□/II

Параметры указаны для номинального напряжения [U] 230 В. При других значениях напряжения, а также в специфическом для страны исполнении инструмента возможны иные параметры.

Данные о шуме

Уровень шума определен в соответствии с европейской нормой EN 60745.

A-взвешенный уровень звукового давления от электроинструмента обычно ниже 70 дБ(A).

Работа с инструментом

Включение электроинструмента

- ▶ **Учитывайте напряжение сети! Напряжение источника тока должно соответствовать данным на заводской табличке электроинструмента. Электроинструменты на 230 В могут работать также и при напряжении 220 В.**

64 | Русский

Включение/выключение

Для **включения** электроинструмента переведите выключатель **4** в положение **I** или **II**.

Для **выключения** электроинструмента переведите выключатель **4** в положение **0**.

В целях экономии электроэнергии включайте электроинструмент только тогда, когда Вы собираетесь работать с ним.

Выбор ступени потока воздуха

Выключателем **4** Вы можете выбрать одну из двух ступеней потока воздуха:

Ступень горячего воздуха I: 350 л/мин

Ступень горячего воздуха II: 550 л/мин

Ступень с маленьким поток воздуха может понадобиться, например, для предотвращения чрезмерного нагрева окружения обрабатываемой детали или смещения легкой детали потоком воздуха.

Ступень с большим потоком воздуха необходима для быстрого нагрева детали и позволяет держать большее расстояние к детали.

Регулирование температуры

С помощью установочного колесика **3** Вы можете бесступенчато регулировать температуру потока воздуха.

Обозначенные положения установочного колесика соответствуют следующим диапазонам температуры:

Положение установочного колесика	Температура в °C
1	100–120
2	210–250
3	300–340
4	420–450
5	500–550
6	570–600

Указания по применению

- ▶ **Перед любыми манипуляциями с электроинструментом вытаскивайте штепсель из розетки.**

Указание: Не подводите сопло **1** слишком близко к обрабатываемой детали. Возникающий напор воздушного потока может привести к перегреву электроинструмента.

Съемная термозащита

Для работ в труднодоступным местах Вы можете снять термозащиту **2**.

- ▶ **Остерегайтесь горячего сопла!** При работе без термозащиты возникает повышенная опасность ожога.

Для снятия или установки термозащиты **2** выключите электроинструмент и дайте ему остыть.

Отвинтите термозащиту **2** против часовой стрелки.

Откладывание электроинструмента в сторону

Ставьте электроинструмент на опорные поверхности **5**, чтобы дать ему остыть или чтобы освободить обе руки для работы.

- ▶ **При работе с электроинструментом проявляйте особую осторожность!** Вы можете обжечься горячим соплом или потоком горячего воздуха.

Примеры возможных видов работы

Иллюстрации с примерами работы Вы найдете на раскладных страницах.

Указанная в примерах температура представляет собой ориентировочные значения, которые могут различаться в зависимости от свойств материала. Удаление сопла зависит от обрабатываемого материала.

Оптимальную температуру для соответствующего применения можно определить практическим путем. Всегда начинайте с низкой температуры.

Во всех примерах работы Вы можете работать без принадлежностей, за исключением «Снятие лака с оконных рам». Использование предложенных принадлежностей упрощает, однако, работу и значительно повышает качество результата.

- ▶ **Осторожно при смене сопла! Не касайтесь горячего сопла. Дайте электроинструменту остыть и пользуйтесь при смене перчатками.** Вы можете обжечься горячим соплом.

Снятие лака/термоплавкого клея (см. рис. А)

Насадите плоское сопло **6** (принадлежности). Размягчите лак горячим воздухом и снимите его острым, чистым шпателем. Продолжительное воздействие тепла ведет к сгоранию лака и осложнению его удаления.

Большая часть разновидностей клея размягчается под воздействием тепла. При разогревом клее Вы можете разъединить соединение или удалить избытки клея.

Снятие лака с оконных рам (см. рис. В)

- ▶ **Обязательно применяйте сопло с защитой стекла 7 (принадлежности).** Опасность трескания стекла.

На поверхностях с профилем Вы можете снимать лак шпателем с соответствующей формой или счищать мягкой проволочной щеткой.

Формование пластмассовых труб (см. рис. С)

Насадите рефлекторное сопло **8** (принадлежности). Заполните пластмассовую трубу песком и закройте ее с обоих концов, чтобы предотвратить ее смятие. Нагревайте трубу равномерно, постоянно перемещая в потоке воздуха туда и обратно.

Сварка пластмассовых частей (см. рис. D)

Насадите редуцирующее сопло **11** и сварочный башмак **10** (принадлежности). Свариваемые детали и сварочная проволока **9** (принадлежности) должны быть из одного и того же материала (напр., из ПВХ). Проволока должна быть чистой и обезжиренной.

Осторожно разогрейте место стыка до тестообразного состояния. Учитывайте, что разница в температуре между тестообразным и жидким состоянием пластмассы очень незначительная.

Подайте сварочную проволоку **9** и дайте ей сбежать в зор так, чтобы образовался равномерный наплыв.

Усадка (см. рис. Е)

Насадите редуцирующее сопло **11** (принадлежности). Выбирайте диаметр термоусаживаемого шланга **12** (принадлежность) соответственно детали (например, кабельный наконечник). Равномерно нагревайте термоусаживаемый шланг.

Оттаивание водопровода (см. рис. F)

► **Перед нагреванием проверьте, действительно ли это водопровод!** Водопроводы снаружи часто не отличаются от газопроводов. Газопроводы нельзя ни в коем случае нагревать.

Насадите угловое сопло **13** (принадлежности). Всегда прогревайте замерзшие места в направлении от края к середине.

Нагревайте пластмассовые трубы и соединения между трубами особенно осторожно, чтобы избежать повреждений.

Техобслуживание и сервис**Техобслуживание и очистка**

- **Перед любыми манипуляциями с электроинструментом вытаскивайте штепсель из розетки.**
- **Для обеспечения качественной и безопасной работы следует постоянно содержать электроинструмент и вентиляционные щели в чистоте.**

Если требуется поменять шнур, обращайтесь на фирму Bosch или в авторизованную сервисную мастерскую для электроинструментов Bosch.

Сервис и консультирование на предмет использования продукции

Сервисная мастерская ответит на все Ваши вопросы по ремонту и обслуживанию Вашего продукта и по запчастям. Монтажные чертежи и информацию по запчастям Вы найдете также по адресу:

www.bosch-pt.com

Коллектив сотрудников Bosch, предоставляющий консультацию на предмет использования продукции, с удовольствием ответит на все Ваши вопросы относительно нашей продукции и ее принадлежностей.

Пожалуйста, во всех запросах и заказах запчастей обязательно указывайте 10-значный товарный номер по заводской табличке электроинструмента.

Для региона: Россия, Беларусь, Казахстан, Украина

Гарантийное обслуживание и ремонт электроинструмента, с соблюдением требований и норм изготовителя производится на территории всех стран только в фирменных или авторизованных сервисных центрах «Роберт Бош».

ПРЕДУПРЕЖДЕНИЕ! Использование контрафактной продукции опасно в эксплуатации, может привести к ущербу для Вашего здоровья. Изготовление и распространение контрафактной продукции преследуется по Закону в административном и уголовном порядке.

Россия

Уполномоченная изготовителем организация:

ООО «Роберт Бош»

Ул. Академика Королева 13 стр. 5

129515 Москва

Россия

Тел.: 8 800 100 8007 (звонок по России бесплатный)

E-Mail: info.powertools@ru.bosch.com

Полную и актуальную информацию о расположении сервисных центров и приёмных пунктов Вы можете получить:

- на официальном сайте www.bosch-pt.ru
- либо по телефону справочно – сервисной службы Bosch 8 800 100 8007 (звонок по России бесплатный)

Беларусь

ИП «Роберт Бош» ООО

Сервисный центр по обслуживанию электроинструмента

ул. Тимирязева, 65А-020

220035, г. Минск

Беларусь

Тел.: +375 (17) 254 78 71

Тел.: +375 (17) 254 79 15/16

Факс: +375 (17) 254 78 75

E-Mail: pt-service.by@bosch.com

Официальный сайт: www.bosch-pt.by

Казахстан

ТОО «Роберт Бош»

Сервисный центр по обслуживанию электроинструмента

г. Алматы

Казахстан

050050

пр. Райымбека 169/1

уг. ул. Коммунальная

Тел.: +7 (727) 232 37 07

Факс: +7 (727) 233 07 87

E-Mail: info.powertools.ka@bosch.com

Официальный сайт: www.bosch.kz; www.bosch-pt.kz

Утилизация

Отслужившие свой срок электроинструменты, принадлежности и упаковку следует сдавать на экологически чистую рекуперацию отходов.

Не выбрасывайте электроинструменты в бытовой мусор!

Только для стран-членов ЕС:

В соответствии с европейской директивой 2012/19/EU об утилизации электрических и электронных приборах и ее претворением в национальное законодательство отслужившие электрические и электронные приборы нужно собирать отдельно и сдавать на экологически чистую рекуперацию.

Возможны изменения.

Українська

Вказівки з техніки безпеки



Прочитайте всі застереження і вказівки. Недотримання застережень і вказівок може призвести до ураження електричним струмом, пожежі та/або серйозних травм.

- ▶ Зберігайте всі правила з техніки безпеки і вказівки на майбутнє.
- ▶ **Ця гаряча повітродувка не призначена для використання дітьми та особами з обмеженими фізичними, сенсорними або розумовими можливостями або недостатнім досвідом і знаннями. Дітям віком від 8 років та особам з обмеженими фізичними, сенсорними та розумовими можливостями або недостатнім досвідом та знаннями дозволяється користуватися цією гарячою повітродувкою лише під наглядом або якщо вони отримали відповідні вказівки щодо безпечного використання цієї повітродувки і розуміють, яку небезпеку вона несе. Інакше можливе неправильне використання та небезпека одержання травм.**
- ▶ **Дивіться за дітьми.** Діти не повинні гратися з повітродувкою для гарячого повітря.
- ▶ **Дітям дозволяється очищати гарячу повітродувку та виконувати її технічне обслуговування лише під наглядом дорослих.**
- ▶ **Обережно поводьтеся з електроприладом.** Електроприлад сильно нагрівається, що призводить до підвищеної небезпеки пожежі і вибуху.
- ▶ **Будьте особливо обережними, коли працюєте поблизу від горючих матеріалів.** Від гарячого повітряного потоку або гарячого сопла може займатися пил та газу.
- ▶ **Не працюйте з електроприладом у середовищі, де існує небезпека вибуху.**

- ▶ **Не направляйте гарячий повітряний потік тривалий час на одне й те саме місце.** Легко займісті газу можуть виникати, напр., при обробці пластмаси, фарб, лаків або подібних матеріалів.
- ▶ **Зважайте на те, що жар підступає до закритих горючих матеріалів і вони можуть зайнятися.**
- ▶ **Після використання надійно покладіть електроприлад і, перш ніж прибрати і сховати, дайте йому повністю охолонути.** Гаряче сопло може призвести до пошкодження.
- ▶ **Не залишайте увімкнений електроприлад без догляду.**
- ▶ **Зберігайте електроприлади, якими Ви саме не користуєтесь, далеко від дітей. Не дозволяйте користуватися електроприладом особам, що не знайомі з його роботою або не читали цю інструкцію.** У разі застосування недосвідченими особами електроприлади несуть в собі небезпеку.
- ▶ **Захищайте електроприлад від дощу та вологи.** Потраплення води в електроприлад збільшує ризик удару електричним струмом.
- ▶ **Не використовуйте кабель для перенесення і підвішування електроприладу або витягування штепселя з розетки. Захищайте кабель від жару, олії, гострих країв та деталей приладу, що рухаються.** Пошкоджений або закручений кабель збільшує ризик удару електричним струмом.
- ▶ **Завжди вдягайте захисні окуляри.** Захисні окуляри зменшують ризик травм.
- ▶ **Перш, ніж наструювати прилад, міняти приладдя або відкласти електроприлад, витягуйте штепсель з розетки.** Ці попереджувальні заходи запобігають ненавмисному вмиканню електроприладу.
- ▶ **Кожного разу перед використанням перевіряйте електроприлад, кабель і штепсель. Не користуйтеся електроприладом, якщо помітите пошкодження. Не розкривайте електроприлад самостійно, ремонтувати його дозволяється лише кваліфікованим фахівцям з використанням оригінального приладдя.** Пошкоджені електроприлади, шнури або штепсели збільшують ризик удару електричним струмом.



Добре провітрюйте робоче місце. Газу та пари, що утворюються під час роботи, часто шкідливі для здоров'я.

- ▶ **Вдягайте захисні рукавиці і не торкайтеся гарячого сопла.** Існує небезпека опіку.
- ▶ **Не направляйте гарячий потік повітря на людей або тварин.**
- ▶ **Не використовуйте електроприлад в якості фену.** Потік повітря, що виходить з приладу, значно гарячіший ніж у фені.
- ▶ **Якщо не можна запобігти використанню електроприладу у вологому середовищі, використовуйте диференційний автомат.** Використання диферен-

ційного автомата зменшує ризик удару електричним струмом.

- ▶ **Не користуйтеся електроприладом з пошкодженням електрокабелем. Якщо під час роботи електрокабель буде пошкоджено, не торкайтеся пошкодженого електрокабеля і витягніть штепсель з розетки.** Пошкоджений електрошнур збільшує небезпеку ураження електричним струмом.

Опис продукту і послуг

Будь ласка, розгорніть сторінку із зображенням приладу і тримайте її перед собою увесь час, коли будете читати інструкцію.

Призначення приладу

Електроприлад призначений для згинання та зварювання пластмаси, видалення фарбового покриття та нагрівання усадочних шлангів. Він також придатний паяння і лудіння, роз'єднання клейових з'єднань і розморожування водопровідних труб.

Зображені компоненти

Нумерація зображених компонентів посилається на зображення електроприладу на сторінці з малюнком.

- 1 Сопло
- 2 Захист від температури
- 3 Коліщатко для регулювання температури
- 4 Вимикач з регулятором кількості повітря
- 5 Опорна поверхня
- 6 Плоске сопло*
- 7 Сквозахисне сопло*
- 8 Рефлекторне сопло*
- 9 Зварювальний дріт*
- 10 Зварювальний башмак*
- 11 Редукторне сопло*
- 12 Усадочний шланг*
- 13 Кутове сопло*

*Зображене або описане приладдя не входить в стандартний обсяг поставки. Повний асортимент приладдя Ви знайдете в нашій програмі приладдя.

Технічні дані

Гаряча повітрорудка		GHG 600 CE
Товарний номер		0 601 942 1..
Ном. споживана потужність	Вт	2 000
Кількість повітря	л/хвил.	350/550
Температура на виході сопла при бл.	°C	100 – 600
Вага відповідно до EPTA-Procedure 01/2003	кг	0,6
Клас захисту		□/II
Параметри зазначені для номінальної напруги [U] 230 В. При інших значеннях напруги, а також у специфічному для країни виконанні можливі інші параметри.		

Інформація щодо шуму

Рівень шумів визначений відповідно до європейської норми EN 60745.

A-зважений рівень звукового тиску від електроприладу, як правило, нижчий за 70 dB(A).

Робота

Початок роботи

- ▶ **Зважайте на напругу в мережі! Напруга джерела струму повинна відповідати значенню, що зазначене на таблиці з характеристиками електроприладу. Електроприлад, що розрахований на напругу 230 В, може працювати також і при 220 В.**

Вмикання/вимикання

Щоб **увімкнути** електроприлад, притисніть вимикач **4** в положення **I** або **II**.

Щоб **вимкнути** електроприлад, притисніть вимикач **4** в положення **0**.

З міркувань заощадження електроенергії вмикайте електроінструмент лише тоді, коли Ви збираєтесь користуватися ним.

Встановлення ступеню потужності повітрорудки

Вимикачем **4** можна встановити один з двох ступенів потужності повітрорудки:

Гарячий ступінь **I**: 350 л/хвил.
Гарячий ступінь **II**: 550 л/хвил.

Менший ступінь потужності повітрорудки може знадобитися, якщо, напр., необхідно запобігти надмірному нагріванню оточення заготовки або якщо легка заготовка може посунути потоком повітря.

Більший ступінь потужності повітрорудки веде до швидшого нагрівання заготовки і дозволяє збільшити відстань до заготовки.

Регулювання температури

За допомогою коліщатка **3** можна плавно регулювати температуру потоку повітря.

Позначені положення коліщатка відповідають таким діапазоном температури:

Положення коліщатка	Температура в °C
1	100 – 120
2	210 – 250
3	300 – 340
4	420 – 450
5	500 – 550
6	570 – 600

Вказівки щодо роботи

- ▶ **Перед будь-якими маніпуляціями з електроприладом витягніть штепсель з розетки.**

Вказівка: Не підводьте сопло **1** занадто близько до оброблювального матеріалу. Застій повітря, що утворюється, може призводити до перегрівання електроприладу.

68 | Українська

Зняття захисту від температури

Для роботи в дуже вузьких місцях захист від температури **2** можна знімати.

► **Обережно! Гаряче сопло!** При роботах без захисту від температури існує збільшена небезпека опіку.

Перед тим, як знімати або вдягати захист від температури **2**, вимкніть електроприлад і дайте йому охолонути.

Відкрутіть захист від температури **2** проти стрілки годинника або знову прикрутіть його за стрілкою годинника.

Як покласти електроприлад

Кладіть електроприлад на опорні поверхні **5**, щоб дати йому охолонути або щоб звільнити обидві руки для роботи.

► **Поводьтеся з покладеним електроприладом особливо обережно!** Ви можете отримати опіки від гарячого сопла або гарячого потоку повітря.

Приклади роботи

Малюнки з прикладами роботи Ви знайдете на розгортках. Зазначена в прикладах роботи температура є орієнтовною, в залежності від якостей матеріалу можливі відхилення. Відстань до сопла залежить від оброблюваного матеріалу.

Оптимальну температуру можна визначити шляхом практичних випробувань. З цієї причини завжди треба починати з найнижчої температури.

У всіх прикладах роботи, крім «Видалення лакового покриття на вікнах», Ви можете працювати без приладдя. Однак використання рекомендованого приладдя спрощує роботу і значно підвищує якість результату.

► **Обережно при заміні сопла! Не торкайтеся гарячого сопла. Дайте електроприладу охолонути і при заміні вдягайте захисні рукавиці.** Ви можете отримати опіки від гарячого сопла.

Видалення лаку/розплавлення клею (див. мал. А)

Надіньте плоске сопло **6** (приладдя). Коротко розм'якшіть лак гарячим повітрям і зніміть його за допомогою гострого, чистого шпателя. Тривале нагрівання спалює лак і ускладнює видалення.

Багато видів клею (напр., в наклейках) розм'якшується під дією тепла. Коли клей нагрітий, Ви можете роз'єднати з'єднання або видалили зайвий клей.

Видалення лакового покриття на вікнах (див. мал. В)

► **Обов'язково використовуйте склозахисне сопло 7 (приладдя).** Існує небезпека тріскання скла.

На профільованих поверхнях лак можна підняти за допомогою придатного шпателя і відчистити м'якою дротяною щіткою.

Згинання пластмасових труб (див. мал. С)

Надіньте рефлекторне сопло **8** (приладдя). Засипте в пластмасову трубу пісок і закрийте її з обох боків, щоб запобігти злому труби. Рівномірно нагрійте трубу, водячи повітродувкою туди й сюди.

Зварювання пластмаси (див. мал. D)

Надіньте редукторне сопло **11** та зварювальний башмак **10** (і те, і інше приладдя). Зварювальні заготовки та зварювальний дріт **9** (приладдя) повинні бути з однакового матеріалу (напр., і те, і інше з ПВХ). Шов має бути чистим і нежирним.

Обережно нагрівайте місце зварювання, поки матеріал не стане тістоподібним. Зважайте на те, що в пластмасах малий діапазон температури між тістоподібним і рідким станом.

Подавайте зварювальний дріт **9** і давайте йому затікати в щілину, щоб утворювався рівномірний наплив.

Усаджування (див. мал. Е)

Надіньте редукторне сопло **11** (приладдя). Обирайте діаметр усадочного шланга **12** (приладдя) відповідно до розмірів оброблюваної деталі (напр., кабельного наконечника). Рівномірно нагрівайте усадочний шланг.

Розморожування водопровідних труб (див. мал. F)

► **Перед нагріванням перевірте, чи це дійсно водопровідна труба.** Часто водопровідні труби важко зовнішньо відрізнити від газових. Газові труби в жодному разі не дозволяється нагрівати.

Надіньте кутове сопло **13** (приладдя). Нагрівайте замерзлу містину завжди від краю до середини.

Пластмасові труби і з'єднання між частинами труб треба нагрівати особливо обережно, щоб не пошкодити їх.

Технічне обслуговування і сервіс**Технічне обслуговування і очищення**

► **Перед будь-якими маніпуляціями з електроприладом витягніть штепсель з розетки.**

► **Щоб електроприлад працював якісно і надійно, тримайте прилад і вентиляційні отвори в чистоті.**

Якщо треба поміняти під'єднувальний кабель, це треба робити на фірмі Bosch або в сервісній майстерні для електроінструментів Bosch, щоб уникнути небезпек.

Сервіс та надання консультацій щодо використання продукції

Сервісна майстерня відповість на запитання стосовно ремонту і технічного обслуговування Вашого виробу. Малюнки в деталях і інформацію щодо запчастин можна знайти за адресою:

www.bosch-pt.com

Команда співробітників Bosch з надання консультацій щодо використання продукції із задоволенням відповість на Ваші запитання стосовно нашої продукції та приладдя до неї.

При всіх запитаннях і при замовленні запчастин, будь ласка, обов'язково зазначайте 10-значний товарний номер, що знаходиться на заводській таблиці електроприладу.

Гарантійне обслуговування і ремонт електроінструменту здійснюються відповідно до вимог і норм виготовлювача на території всіх країн лише у фірмових або авторизованих сервісних центрах фірми «Роберт Бош».

ПОПЕРЕДЖЕННЯ! Використання контрафактної продукції небезпечно в експлуатації і може мати негативні наслідки для здоров'я. Виготовлення і розповсюдження контрафактної продукції переслідується за Законом в адміністративному і кримінальному порядку.

Україна

ТОВ «Роберт Бош»
Сервісний центр електроінструментів
вул. Крайна, 1, 02660, Київ-60
Україна
Тел.: (044) 4 90 24 07 (багатоканальний)
E-Mail: pt-service.ua@bosch.com
Офіційний сайт: www.bosch-powertools.com.ua
Адреса Регіональних гарантійних сервісних майстерень
зазначена в Національному гарантійному талоні.

Утилізація

Електроприлади, приладдя і упаковку треба здавати на екологічно чисту повторну переробку.

Не викидайте електроінструменти в побутове сміття!

Лише для країн ЄС:



Відповідно до європейської директиви 2012/19/EU про відпрацьовані електро- і електронні прилади і її перетворення в національному законодавстві електроприлади, що вийшли з вживання, повинні здаватися окремо і утилізуватися екологічно чистим способом.

Можливі зміни.

Қазақша



Сәйкестік туралы сертификат Нөмірі
RU C-DE ME77.B.00347
Сәйкестік туралы сертификаттың
қолданылу мерзімі 23.04.2018 дейін
„Электр – машинақұрылысы өнімдері сапа жүйесін
стандарттау сертификаттау орталығы“ ЖШҚ
141400, Мәскеу облысы, Химки қ.
Ленинградская к., 29

Сәйкестік туралы сертификаттар мына мекенжайда
сақталады:
ООО „Роберт Бош“
ул. Акад. Королева, 13 стр. 5
Россия, 129515, Москва

Өндіру күні нұсқаулықтың соңғы, мұқаба бетінде
көрсетілген.
Импорттаушы контакттік мәліметін орамада табу мүмкін.

Өнімді пайдалану мерзімі

Өнімнің қызмет ету мерзімі 7 жыл. Өндірілген мерзімнен
бастап (өндіру күні зауыт тақтайшасында жазылған)
істетпей 5 жыл сақтағаннан соң, өнімді тексеруіс
(сервистік тексеру) пайдалану ұсынылмайды.

Қызметкер немесе пайдаланушының қателіктері мен істен шығу себептерінің тізімі

- тұтқасы мен корпусы бұзылған болса, өнімді пайдаланбаңыз
- өнім корпусынан тікелей түтін шықса, пайдаланбаңыз
- тоқ сымы бұзылған немесе оқшаулаусыз болса, пайдаланбаңыз
- жауын – шашын кезінде сыртта (далада) пайдаланбаңыз
- корпус ішіне су кірсе құрылғыны қосушы болмаңыз
- көп ұшқын шықса, пайдаланбаңыз
- қатты діріл кезінде пайдаланбаңыз

Шекті күй белгілері

- тоқ сымының тозуы немесе зақымдануы
- өнім корпусының зақымдалуы

Қызмет көрсету түрі мен жиілігі

Әр пайдаланудан соң өнімді тазалау ұсынылады.

Сақтау

- құрғақ жерде сақтау керек
- жоғары температура көзінен және күн сәулелерінің әсерінен алыс сақтау керек
- сақтау кезінде температураның кенет ауытқуынан қорғау керек
- орамасыз сақтау мүмкін емес
- сақтау шарттары туралы қосымша ақпарат алу үшін МЕМСТ 15150 (Шарт 1) құжатын қараңыз

Тасымалдау

- тасымалдау кезінде өнімді құлатуға және кез келген механикалық ықпал етуге қатаң тыйым салынады
- босату/жүктеу кезінде пакетті қысатын машиналарды пайдалануға рұқсат берілмейді.
- тасымалдау шарттары талаптарын МЕМСТ 15150 (5 шарт) құжатын оқыңыз.

Қауіпсіздік нұсқаулары



Барлық қауіпсіздік нұсқаулықтарын және ескертпелерді оқыңыз. Техникалық қауіпсіздік нұсқаулықтарын және ескертпелерді сақтамау тоқтың соғуына, өрт және/немесе ауыр жарақаттануларға алып келуі мүмкін.

- ▶ **Болашақ жұмыстар үшін қауіпсіздік нұсқаулықтары мен ескертпелерді сақтап қойыңыз.**
- ▶ **Бұл ыстық ауа құбыры балалардың, дене немесе ой қабілеттері шектелген немесе тәжірибесі және білімі аз адамдардың пайдалануына арналмаған. Осы ыстық ауа құбыры бар бұрауышпен 8 жастан асқан балалардың және дене, сезім немесе ойлау қабілеттері**

70 | Қазақша

шектелген немесе тәжірибесі мен білімі аз адамдардың жүйені қауіпсіз пайдалану туралы нұсқаусыз және жауапты адамның бақылауынсыз пайдалануы аса қауіпті. Кері жағдайда дұрыс пайдаланбау және жарақаттанулар қауіпті пайда болады.

► **Балаларға абай болыңыз.** Балалардың ыстық ауа құбырымен ойнамауына көз жеткізіңіз.

► **Балалардың ыстық ауа құбырын тазалауына немесе жөндеуіне жол бермеңіз.**

► **Электр құралды құнттап ұстаңыз.** Электр құрал қатты қызады, бұл өрт және жарылу қауіпін арттырады.

► **Жанатын материалдарға жақын жұмыс істеген кезде өте абай болыңыз.** Ыстық ауа ағыны немесе ыстық сопло шаң немесе газдарды жандыруы мүмкін.

► **Электр құралды жарылу қауіпі бар ортада пайдаланбаңыз.**

► **Ыстық ауа ағынын ұзақ уақыт бір жерге бағыттамаңыз.** Жылдам жанғыш газдар, мысалы пластмассаны, бояуды, лактарды немесе ұқсас материалдарды өндеуде пайда болуы мүмкін.

► **Ыстық ауа жасырын жанғыш материалдарға бағытталып, оларды жандыру ықтималдылығын ескеріңіз.**

► **Электр құралды пайдаланудан соң қауіпсіз жерге қойып, ораудан алдын толық суытыңыз.** Ыстық сопло зиян келтіруі мүмкін.

► **Қосулы электр құралды бақылаусыз қалдырмаңыз.**

► **Пайдаланылмайтын электр құралын балалардың қолы жетпейтін жайға қойыңыз.** Осыларды білмейтін немесе осы ескертпелерді оқымаған адамдарға бұл электр құралды пайдалануға жол бермеңіз. Тәжірибесіз адамдар қолында электр құралы қауіпті болады.

► **Электр құралды жаңбырдан, сыздан қорғаңыз.** Электр құралының ішіне су кірсе, ол электр тоғының соғу қауіпін арттырады.

► **Электр сымын орынды қолданыңыз, электр құралын тасымалдау, асып қою немесе айырын розеткадан шығару үшін пайдаланбаңыз.** Электр сымын жоғары температурадан, майдан, өткір қырлардан, электр құралының қозғалмалы бөлігінен қорғаңыз. Зақымдалған немесе шиеленіскен кабель электр тоғының соғу қауіпін арттырады.

► **Қорғаныш көзілдірікті әрдайым киіңіз.** Қорғаныш көзілдірік жарақаттану қауіпін төмендетеді.

► **Құрылғыны реттеуден, жабдықтарды алмастырудан немесе электр құралды алып қоюдан алдын айырды розеткадан тартып шығарып қойыңыз.** Осы сақтық әрекеті электр құралының байқаусызда қосылуына жол бермейді.

► **Әр пайдаланудан алдын электр құралды, кабельді және айырды тексеріңіз.** Ақауды байқасаңыз электр құралды пайдаланбаңыз. Электр құралды өзіңіз ашпаңыз, оны тек білікті маманға және түпнұсқалы бөлшектермен жөндетіңіз. Зақымдалған электр құрал, кабель және айыр электр тоғының соғу қауіпін арттырады.



Жұмыс орнын жақсы желдетіңіз. Жұмыс кезінде пайда болатын газдар мен булар денсаулыққа зиянды болуы мүмкін.

► **Қорғау қолғабын киіп, ыстық соплоға тимеңіз.** Күю қауіпі бар.

► **Ыстық ауа ағынын адамдарға немесе хайуандарға бағыттамаңыз.**

► **Электр құралын шаш кептіргіш ретінде пайдаланбаңыз.** Шығатын ауа шаш кептіргіштен шығатын ауадан өте ыстық.

► **Электр құралды ылғалды ортада пайдалану қажет болса, автоматты сақтандырғыш ажыратқышын пайдаланыңыз.** Автоматты сақтандырғыш ажыратқышын пайдалану тоқ соғу қауіпін төмендетеді.

► **Электр құралды зақымдалған кабельмен пайдаланбаңыз.** Кабель жұмыс істеу кезінде зақымдалған болса желі айырын шығарыңыз. Зақымдалған кабель электр тоғының соғу қауіпін арттырады.

Өнім және қызмет сипаттамасы

Электр құралының суреті бар бетті ашып пайдалану нұсқаулығын оқу кезінде оны ашық ұстаңыз.

Тағайындалу бойынша қолдану

Электр құрал пластмасса пішінін өзгертуге және дәнекерлеуге, бояуды жоюға және термиялық кеметін шлангі жылытуға арналған. Ол және жамау мен қалайылауға, желімденген біріктірулерді ажыратуға және су құбырларын ерітуге арналған.

Бейнеленген құрамды бөлшектер

Көрсетілген құрамдастар нөмірленген суреттері бар беттегі электр құралының сипаттамасына сай.

- 1 Форсунка
- 2 Термоқорғауыш
- 3 Температураны реттеу сақинасы
- 4 Қосқыш/өшіргіш ауа көлемінің реттегішімен
- 5 Қою аймағы
- 6 Беттік сопло*
- 7 Әйнек қорғағышы бар сопло*
- 8 Рефлекторлік сопло*

- 9 Пісіру сымы*
- 10 Пісіру башмағы*
- 11 Редукциялық сопло*
- 12 Термиялық кеметін шланг*
- 13 Бұрыштық сопло*

*Бейнеленген немесе сипатталған жабдықтар стандартты жеткізу көлемімен қамтылмайды. Толық жабдықтарды біздің жабдықтар бағдарламамыздан табасыз.

Техникалық мәліметтер

Ыстық ауа құбыры	GHG 600 CE	
Өнім нөмірі	0 601 942 1..	
Кесімді қуатты пайдалану	Вт	2000
Ауа көлемі	l/min	350/550
Сопло шығысында ауа температурасы шам.	°C	100 – 600
EPTA-Procedure 01/2003 құжатына сай салмағы	кг	0,6
Сақтық сыныпы	□/II	
Мәліметтер [U] 230 В кесімді кернеуге арналған. Басқа кернеу және елде қабылданған заңдар бұл мәліметтерді өзгертуі мүмкін.		

Шуыл бойынша ақпарат

Шу деңгейі EN 60745 стандартына сай анықталған.

A-мен белгіленген электр құралының дыбыс күші әдетте 70 дБ(A)-ден аз болады.

Пайдалану

Пайдалануға ендіру

- ▶ **Желі қуатына назар аударыңыз! Тоқ көзінің қуаты электр құралдың зауыттық тақтайшасындағы мәліметтеріне сай болуы қажет. 230 В белгісімен белгіленген электр құралдары 220 В жұмыс істеуі мүмкін.**

Қосу/өшіру

Электр құралды **қосу** үшін **4** қосқыш/өшіргішін **I** немесе **II** күйіне басыңыз.

Электр құралды **өшіру** үшін **4** қосқыш/өшіргішті **0** күйіне басыңыз.

Энергия қуатын үнемдеу үшін электр құралын тек пайдаланарда қосыңыз.

Ауа ағынын басқышын таңдаңыз

Қосқыш/өшіргішпен **4** екі ауа ағынын басқышы арасында таңдау мүмкін:

Ыстық ауа басқышы **I:** 350 l/min

Ыстық ауа басқышы **II:** 550 l/min

Кішірек ауа ағынын басқышы, мысалы, дайындама қоршауының қызып кетуі керек болмаса немесе жеңіл дайындама ауа ағыны арқылы жылжып кетуі мүмкін болса керек болады.

Жоғары ауа ағыны басқышы дайындаманың жылдам жылып кетуіне алып келіп, дайындамаға ұзағырақ қашықтықты талап етеді.

Температураны реттеу

Реттеу сақинасымен **3** ауа ағынын температурасын басқышсыз реттеу мүмкін.

Белгіленген реттеу сақинасының күйлері төмендегі температура аймақтарына тиісті:

Реттеу сақинасының күйі	Температура °C
1	100 – 120
2	210 – 250
3	300 – 340
4	420 – 450
5	500 – 550
6	570 – 600

Пайдалану нұсқаулары

- ▶ **Барлық жұмыстардан алдын электр құралының желілік айырын розеткадан шығарыңыз.**

Ескертпе: Соплоны **1** өңделетін дайындамаға жақын апармаңыз. Пайда болатын ауа қысымы электр құралының қызып кетуіне алып келуі мүмкін.

Термоқорғаушыты алып қойыңыз

Тым тар жайларда жұмыс істеу үшін **2** термоқорғаушыын шешіңіз.

- ▶ **Ыстық соплодан абай болыңыз!** Термоқорғаушысыз жұмыс істеуде жоғару күйі қауіпі бар болады.

Термоқорғаушыты **2** шешу немесе орнату үшін электр құралын өшіріп суытыңыз.

Термоқорғаушыты **2** сағат тіліне бұрап шығарыңыз немесе сағат тілімен бұрап салыңыз.

Электр құралды алып қою

Электр құралды **5** қою аймағына қойып, суытыңыз немесе екі қолды жұмыс үшін бос ұстаңыз.

- ▶ **Шетке алынған электр құралымен абай болыңыз!**

Ыстық соплодан немесе ыстық ауа ағынында күйіп кетуіңіз мүмкін.

Падалану мысалдары

Жұмыс мысалдарының суреттерін жайылатын беттерде табу мүмкін.

Жұмыс мысалдарындағы температура деректері бағыттамалы болып, материал сапасына байланысты өзгеруі мүмкін. Соплоның қашықтығы өңделетін материалға байланысты.

Әр жұмыс үшін оңтайлы температураны сынақ тәжірибемен анықтауға болады. Әрдайым төмен температурадан бастаңыз.

Барлық жұмыс мысалдарында „Терезелерден лакты жою“ - ден басқа жабдықсыз жұмыс істеуіңіз мүмкін. Ұсынылған жабдықтарды пайдалану жұмысты оңтайландырып нәтиженің сапасын қатты жоғарылатады.

- ▶ **Соплоны алмастыруда абай болыңыз! Ыстық соплоға тимеңіз. Электр құралын суытып алмастыруда қорғаушы қолғабын киіңіз.** Ыстық соплодан күйіп кету мүмкін.

72 | Қазақша

Лақты жою/Желімді ажырату (А суретін қараңыз)

Беттік соплону **6** (жабдық) орнатыңыз. Лақты ыстық ауамен қысқа жұмсартып сосын өткір, таза шпательмен алып тастаңыз. Ұзақ ыстық ұстау лақты күйдіріп жоюді қиындатады.

Көп желімдер (мысалы, жапсырма) ыстық әсерінен жұмсақ болып қалады. Желім жұмсарғаннан соң біріктірулерді ажырату немесе артық желімді жоюға болады.

Терезелерден лақты жою (В суретін қараңыз)

► **7 әйнек қорғағышын (жабдық) міндетті ретте пайдаланыңыз.** Әйнектің жарылу қаупі бар.

Профильденген аймақтарда лақты сәйкес шпательмен ажыратып жұмсақ қылшақпен тазалауыңыз мүмкін.

Пластмассалық құбырлардың пішінін өзгерту (С суретін қараңыз)

Рефлекторлық соплону **8** (жабдық) орнатыңыз. Пластмасса құбырдың сынуының алдын алу үшін оған құм толтырып, екі жағынан жауып қойыңыз. Құбырды ары-бері жылжытып бір қалыпта жылытыңыз.

Пластмассаны пісіру (D суретін қараңыз)

Редукциялық сопло **11** мен **10** пірісу башмағын (екеуіде жабдық) орнатыңыз. Пісірілетін дайындамалар мен **9** пісіру сымы (жабдық) бір материалдан болуы керек (мысалы, екеуі де ПВХ). Пісірілетін жер таза және майсыз болуы керек.

Пісірілетін жерді абайлап, қамырға ұқсағанша қыздырыңыз. Пластмассаның қамыр мен сұйық күйлері арасындағы температура аймағының шағын болуын ескеріңіз.

Пісіру сымын **9** алып келіп бір қалыпты тасыраю пайда болғанша тесікке кірітіңіз.

Кему (Е суретін қараңыз)

Редукциялық соплону **11** (жабдық) орнатыңыз. **12** кеметін шлангтің диаметрі (жабдық) дайындамаға сай (мысалы кабель башмағы) ретте таңдаңыз. Кеметін шлангті бір қалыпта жылытыңыз.

Су құбырларын ерітіңіз (F суретін қараңыз)

► **Жылытудан алдын шынымен су құбыры болуын тексеріңіз.** Су құбырларын көбінесе сыртынан газ құбырларынан ажырату мүмкін емес. Газ құбырларын ешқашан қыздыруға болмайды.

Бұрыштық соплону **13** (жабдық) орнатыңыз. Мұздаған жайларды шетінен ортасына жылытыңыз.

Пластмасса құбырлар мен қоспалар арасында зақымданудың алдын алу үшін аса сақтықпен жылытыңыз.

Техникалық күтім және қызмет**Қызмет көрсету және тазалау**

► **Барлық жұмыстардан алдын электр құралының желілік айырын розеткадан шығарыңыз.**

► **Дұрыс және сенімді істеу үшін электр құралмен желдеткіш тесікті таза ұстаңыз.**

Егер байланыс сымын алмастыру қажет болса, қауіпсіздіктің төмендеуіне жол бермес үшін алмастыруды тек Bosch немесе Bosch электр құралдарының авторизацияланған клиенттерге қызмет көрсету орталықтарында орындаңыз.

Тұтынушыға қызмет көрсету және пайдалану кеңестері

Қызмет көрсету шеберханасы өнімді жөндеу және күту, сондай-ақ қосалқы бөлшектер туралы сұрақтарға жауап береді. Қажетті сызбалар мен қосалқы бөлшектер туралы ақпаратты мына мекенжайдан табасыз:

www.bosch-pt.com

Кеңес беруші Bosch қызметкерлері өнімді пайдалану және олардың қосалқы бөлшектері туралы сұрақтарыңызға тиянақты жауап береді.

Барлық сұраулар мен қосалқы бөлшектерге тапсырыс беру кезінде міндетті түрде электр құрал зауыттық тақтайшасындағы 10-орынды өнім нөмірін жазыңыз.

Өндіруші талаптары мен нормаларының сақталуымен электр құралын жөндеу және кепілді қызмет көрсету барлық мемлекеттер аумағында тек „Роберт Бош“ фирмалық немесе авторизацияланған қызмет көрсету орталықтарында орындалады.

ЕСКЕРТУ! Заңсыз жолмен әкелінген өнімдерді пайдалану қауіпті, денсаулығыңызға зиян келтіруі мүмкін. Өнімдерді заңсыз жасау және тарату әкімшілік және қылмыстық тәртіп бойынша Заңмен қудаланады.

Қазақстан

ЖШС „Роберт Бош“

Электр құралдарына қызмет көрсету орталығы

Алматы қаласы

Қазақстан

050050

Райымбек данғылы

Коммунальная көшесінің бұрышы, 169/1

Тел.: +7 (727) 232 37 07

Факс: +7 (727) 233 07 87

E-Mail: info.powertools.ka@bosch.com

Ресми сайты: www.bosch.kz; www.bosch-pt.kz

Кәдеге жарату

Электр құралдар, жабдықтар және бумаларын айналы қорғайтын кәдеге жаратуға апару қажет.

Электр құралдарды үй қоқысына тастамаңыз!

Тек қана ЕО елдері үшін:

Электр және электрондық ескі құралдар бойынша Еуропа 2012/19/EU ережесі және оның ұлттық заңдарда орындалуы бойынша басқа пайдаланып болмайтын электр құралдар бөлек жиналып кәдеге жаратылуы қажет.

Техникалық өзгерістер енгізу құқығы сақталады.

Română

Instrucțiuni privind siguranța și protecția muncii



Citiți toate indicațiile de avertizare și instrucțiunile. Nerespectarea indicațiilor de avertizare și a instrucțiunilor poate provoca electrocutare, incendii și/sau răni grave.

- ▶ **Păstrați toate instrucțiunile și indicațiile de siguranță în vederea unei utilizări ulterioare.**
- ▶ **Această suflantă cu aer cald nu este destinată utilizării de către copii și persoane cu capacități fizice, senzoriale sau intelectuale limitate sau lipsite de experiență și cunoștințe.**
Această suflantă cu aer cald poate fi folosită de către copiii mai mari de 8 ani și de către persoane cu capacități fizice, senzoriale sau intelectuale limitate sau lipsite de experiență și cunoștințe, numai dacă acestea sunt supravegheate sau sunt instruite privitor la folosirea sigură a suflantei cu aer cald și înțeleg pericolele pe care aceasta le implică. În caz contrar există pericol de manevrare greșită și răni.
- ▶ **Supravegheați copiii.** Astfel veți fi siguri că aceștia nu se joacă cu suflanta cu aer cald.
- ▶ **Copiii au voie să curețe și să întrețină suflanta cu aer cald numai dacă sunt supravegheați.**
- ▶ **Manevrați atent scula electrică.** Scula electrică emană o căldură puternică, ceea ce duce la pericol crescut de incendii și explozii.
- ▶ **Fiți extrem de precauți, atunci când lucrați în apropierea materialelor inflamabile.** Curentul de aer fierbinte respectiv duza fierbinte poate aprinde praful sau gazele.
- ▶ **Nu lucrați cu scula electrică în mediu cu pericol de explozie.**

- ▶ **Nu îndreptați în același loc un timp mai îndelungat curentul de aer fierbinte.** Se pot degaja gaze inflamabile, de exemplu la prelucrarea materialelor plastice, vopselelor, lacurilor sau a materialelor asemănătoare.
- ▶ **Țineți seama de posibilitatea ajungerii căldurii la materialele inflamabile acoperite sau camuflate și a aprinderii acestora.**
- ▶ **După utilizare, puneți jos scula electrică în condiții de siguranță și lăsați-o să se răcească complet înainte de a o ambala și depozita.** Duza fierbinte poate provoca stricăciuni.
- ▶ **Nu lăsați nesupravegheată scula electrică după ce ați pornit-o.**
- ▶ **Păstrați sculele electrice nefolosite la loc inaccesibil copiilor.** Nu permiteți să folosească scula electrică persoanelor nefamiliarizate cu aceasta sau care nu au citit prezentele instrucțiuni. Sculele electrice sunt periculoase, atunci când sunt folosite de persoane neexperimentate.
- ▶ **Feriți scula electrică de ploaie sau umezeală.** Pătrunderea apei în scula electrică mărește riscul de electrocutare.
- ▶ **Nu utilizați cablul de alimentare pentru a transporta, a suspenda scula electrică, sau pentru a trage ștecherul afară din priză. Feriți cablul de căldură, de contactul cu ulei și muchii ascuțite sau cu componente de mașină aflate în mișcare.** Cablurile deteriorate sau încurcate măresc riscul de electrocutare.
- ▶ **Purtați întotdeauna ochelari de protecție.** Ochelarii de protecție reduc riscul răniilor.
- ▶ **Scoateți ștecherul afară din priză, înainte de a executa reglaje la scula electrică, de a schimba accesorii sau de a pune la o parte scula electrică.** Această măsură preventivă împiedică pornirea involuntară a sculei electrice.
- ▶ **Înainte de fiecare utilizare verificați scula electrică, cablul și ștecherul.** Nu folosiți scula electrică în cazul în care constatați deteriorări sau defecțiuni. Nu deschideți singuri scula electrică și nu permiteți repararea acesteia decât de către personal de specialitate corespunzător calificat și numai cu piese de schimb originale. Sculele electrice, cablurile și ștecherurile defecte sau deteriorate măresc riscul de electrocutare.



Aerisiți-vă bine locul de muncă. Gazele care se degajă în timpul lucrului sunt adesea dăunătoare sănătății.

- ▶ **Purtați mănuși de protecție și nu atingeți duza fierbinte.** Există pericol de arsuri.
- ▶ **Nu îndreptați curentul de aer fierbinte asupra persoanelor sau animalelor.**
- ▶ **Nu folosiți scula electrică drept uscător de păr.** Curentul de aer degajat este considerabil mai fierbinte decât în cazul unui uscător de păr.
- ▶ **Dacă nu poate fi evitată utilizarea sculei electrice în mediu umed, folosiți un întrerupător automat de protecție.** Utilizarea unui întrerupător automat de protecție diminuează riscul de electrocutare.

74 | Română

► **Nu folosiți scula electrică dacă are cablul deteriorat. Nu atingeți cablul deteriorat și trageți ștecherul de alimentare afară din priză dacă cablul se deteriorează în timpul lucrului.** Cablurile deteriorate măresc riscul de electrocutare.

Descrierea produsului și a performanțelor

Vă rugăm să desfășurați pagina pliantă cu redarea mașinii și să o lăsați desfășurată cât timp citiți instrucțiunile de folosire.

Utilizare conform destinației

Scula electrică este destinată deformării și sudării materialului plastic, îndepărtării straturilor de lac și vopsea precum și încălzirii furtunurilor contractile. Este adecvată deasemeni pentru lipire și cositorire, desprinderea îmbinărilor lipite și dezghețarea conductelor de apă.

Elemente componente

Numerotarea elementelor componente se referă la schița sculei electrice de pe pagina grafică.

- 1 Duză
- 2 Manșon de protecție contra căldurii
- 3 Rozetă de reglare a temperaturii
- 4 Întrerupător pornit/oprit pentru regulatorul debitului de aer
- 5 Suprafață de așezare
- 6 Duză pentru suprafețe*
- 7 Duză pentru protejarea sticlei*
- 8 Duză reflector*
- 9 Vergea de sudură*
- 10 Talpă de sudură*
- 11 Duză de reducție*
- 12 Furtun contractil*
- 13 Duză unghiulară*

*Accesorii ilustrate sau descrise nu sunt cuprinse în setul de livrare standard. Puteți găsi accesoriile complete în programul nostru de accesorii.

Date tehnice

Suflantă cu aer cald	GHG 600 CE	
Număr de identificare		0 601 942 1..
Putere nominală	W	2000
Debit aer	l/min	350/550
Temperatură la ieșirea duzei aprox.	°C	100–600
Greutate conform EPTA-Procedure 01/2003	kg	0,6
Clasa de protecție		□/II
Specificațiile sunt valabile pentru o tensiune nominală [U] de 230 V. În cazul unor tensiuni diferite și al unor modele de execuție specifice anumitor țări, aceste specificații pot varia.		

Informație privind zgomotele

Valorile măsurate pentru zgomot au fost determinate conform EN 60745.

Nivelul presiunii sonore evaluat A al sculei electrice este în mod normal inferior valorii de 70 dB(A).

Funcționare

Punere în funcțiune

► **Atenție la tensiunea rețelei de alimentare! Tensiunea sursei de curent trebuie să coincidă cu datele de pe plăcuța indicatoare a tipului sculei electrice. Sculele electrice inscripționate cu 230 V pot funcționa și racordate la 220 V.**

Pornire/oprire

Pentru **pornirea** sculei electrice apăsați întrerupătorul pornit/oprit **4** aducându-l în poziția I sau II.

Pentru **oprirea** sculei electrice apăsați întrerupătorul pornit/oprit **4** aducându-l în poziția O.

Pentru a economisi energie, țineți scula electrică pornită numai atunci când o folosiți.

Selectarea treptei de suflare a aerului

Cu întrerupătorul pornit/oprit **4** puteți selecta una din cele două trepte de suflantă:

Treaptă de aer cald I:	350 l/min
Treaptă de aer cald II:	550 l/min

O treaptă inferioară de suflare a aerului poate fi necesară de exemplu, atunci când trebuie evitată încălzirea excesivă a împrejurimilor piesei de lucru sau dacă piesa de lucru ușoară ar putea fi deplasată de curentul de aer.

O treaptă superioară de suflare a aerului produce încălzirea mai rapidă a piesei de lucru și permite menținerea unei distanțe mai mari față de aceasta.

Reglarea temperaturii

Cu rozeta de reglare **3** puteți regla fără trepte temperatura curentului de aer.

Pozițiile marcate ale rozetei de reglare corespund următoarelor domenii de temperatură:

Poziția rozetei de reglare	Temperatură în °C
1	100–120
2	210–250
3	300–340
4	420–450
5	500–550
6	570–600

Instrucțiuni de lucru

► **Înainte oricărui intervenții asupra sculei electrice scoateți cablul de alimentare afară din priză.**

Indicație: Nu apropiați prea mult duza **1** de piesa de prelucrat. Acumularea de aer fierbinte poate duce la încălzirea excesivă a sculei electrice.

Demontarea manșonului de protecției contra căldurii

În vederea lucrului în locurile extrem de înguste puteți demonta manșonul de protecție contra căldurii **2**.

► **Fiți atenți la duza fierbinte!** În timpul lucrului fără manșonul de protecție contra căldurii există pericol de arsuri.

Pentru demontarea respectiv montarea manșonului de protecție contra căldurii **2** opriți scula electrică și lăsați-o să se răcească.

Deșurubați manșonul de protecție contra căldurii **2** în sens contrar mișcării acelor de ceasornic respectiv înșurubați-l din nou în sensul mișcării acelor de ceasornic.

Așezarea sculei electrice

Puneți jos scula electrică pe suprafețele de așezare **5**, pentru a o lăsa să se răcească sau pentru a avea ambele mâini libere pentru lucru.

► **Fiți extrem de precauți atunci când lucrați cu scula electrică pusă în poziție așezată!** Vă puteți arde cu duza sau aerul fierbinte.

Exemple de lucru

Găsiți ilustrațiile cu exemple de lucru în paginile pliante.

Datele privind temperaturile din exemplele de lucru reprezintă valori orientative care pot varia în funcție de structura materialului. Distanța dintre duză și piesa de lucru variază în funcție de materialul prelucrat.

Temperatura optimă pentru fiecare utilizare în parte se determină prin probe practice. Incepeți întotdeauna cu o treaptă joasă de temperatură.

În toate exemplele de lucru, cu excepția „Îndepărtarea lacului de pe ferestre” puteți lucra fără accesorii. Utilizarea accesoriilor propuse vă ușurează totuși munca și îmbunătățește în mod substanțial calitatea prelucrării.

► **Atenție la schimbarea duzelor! Nu atingeți duza fierbinte. Lăsați scula electrică să se răcească și folosiți mănuși de protecție la schimbarea duzei.** Vă puteți arde cu duza fierbinte.

Îndepărtarea lacurilor/dezlipirea adezivilor (vezi figura A)

Montați duza pentru suprafețe **6** (accesoriu). Înmuiați lacul suflându-l scurt timp cu aer fierbinte și desprindeți-l cu un șpaclu ascuțit, curat. Acțiunea prelungită a căldurii duce la arderea lacului și îngreunează îndepărtarea acestuia.

Mulți adezivi (de exemplu cleiul) se înmoaie la căldură. Prin încălzirea adezivului puteți desprinde îmbinările lipite sau îndepărta adezivul în exces.

Îndepărtarea lacului de pe ferestre (vezi figura B)

► **Folosiți neapărat duza pentru protejarea sticlei 7 (accesoriu).** Există pericolul spargerii geamului.

De pe suprafețele profilate puteți îndepărta lacul cu un șpaclu potrivit și apoi curățați resturile cu o perie de sârmă.

Deformarea țevilor din material plastic (vezi figura C)

Montați duza reflector **8** (accesoriu). Umpleți cu nisip țevile din material plastic și astupați-le la ambele capete pentru a împiedica îndoirea țevii. Încălziți țeava uniform, mișcând-o înainte și înapoi.

Sudarea materialului plastic (vezi figura D)

Montați duza de reducere **11** și talpa de sudură **10** (ambele accesorii). Piesa ce urmează a fi sudată și vergeaua de sudură **9** (accesoriu) trebuie să fie confecționate din același material (de exemplu ambele din PVC). Cordonul de sudură trebuie să fie curat și fără pete de unsoare.

Încălziți cu atenție locul de sudare, până când devine vâscos ca o pastă. Țineți seama de faptul că diferența de temperatură dintre starea vâscosă și lichidă a unui material plastic este mică.

Apropiati vergeaua de sudură **9** și lăsați-o să intre în fantă, astfel încât să se formeze o nervură îngroșată uniform.

Contractare (vezi figura E)

Montați duza de reducere **11** (accesoriu). Alegeți diametrul furtunului contractil **12** (accesoriu) în funcție de piesa de lucru (de exemplu papuc de cablu). Încălziți uniform furtunul contractil.

Dezghetarea conductelor de apă (vezi figura F)

► **Înainte de încălzire verificați dacă este într-adevăr vorba despre o conductă de apă.** În mod frecvent, ca aspect exterior, conductele de apă nu pot fi deșebite de conductele de gaze. În niciun caz nu este permisă încălzirea conductelor de gaze.

Montați duza unghiulară **13** (accesoriu). Încălziți porțiunile înghețate întotdeauna din margini spre mijloc.

Încălziți extrem de atent conductele din material plastic precum și îmbinările dintre racorduri, pentru a evita deteriorarea acestora.

Întreținere și service

Întreținere și curățare

► **Înainte oricărui intervenții asupra sculei electrice scoateți cablul de alimentare afară din priză.**

► **Pentru a lucra bine și sigur păstrați curate scula electrică și fantele de aerisire.**

Dacă este necesară înlocuirea cablului de racordare, pentru a evita punerea în pericol a siguranței exploatarei, această operație se va executa de către Bosch sau de către un centru autorizat de asistență tehnică post-vânzări pentru scule electrice Bosch.

Asistență clienți și consultanță privind utilizarea

Serviciul de asistență clienți vă răspunde la întrebări privind repararea și întreținerea produsului dumneavoastră cât și piesele de schimb. Găsiți desenele de ansamblu și informații privind piesele de schimb și la:

www.bosch-pt.com

Echipa de consultanță Bosch vă răspunde cu plăcere la întrebări privind produsele noastre și accesoriiile acestora.

În caz de reclamații și comenzi de piese de schimb vă rugăm să indicați neapărat numărul de identificare compus din 10 cifre, conform plăcuței indicatoare a tipului sculei electrice.

76 | Български

România

Robert Bosch SRL
 Centru de service Bosch
 Str. Horia Măcelariu Nr. 30 – 34
 013937 București
 Tel. service scule electrice: (021) 4057540
 Fax: (021) 4057566
 E-Mail: infoBSC@ro.bosch.com
 Tel. consultanță clienți: (021) 4057500
 Fax: (021) 2331313
 E-Mail: infoBSC@ro.bosch.com
 www.bosch-romania.ro

Eliminare

Sculele electrice, accesoriile și ambalajele trebuie direcționate către o stație de revalorificare ecologică.

Nu aruncați sculele electrice în gunoiul menajer!

Numai pentru țările UE:

Conform Directivei Europene 2012/19/UE privind deșeurile de echipamente electrice și electronice și transpunerea acesteia în legislația națională, sculele electrice scoase din uz trebuie colectate separat și direcționate către o stație de reciclare ecologică.

Sub rezerva modificărilor.

Български**Указания за безопасна работа**

Прочетете внимателно всички указания. Неспазването на приведените по-долу указания може да доведе до токов удар, пожар и/или тежки травми.

- ▶ Спазвайте всички указания за безопасна работа и за работа с електроинструмента за ползване в бъдеще.
- ▶ **Този пистолет за горещ въздух не е предназначен за ползване от деца и лица с ограничени физически, сензорни или душевни качества или с недостатъчни опит или познания.**
Този пистолет за горещ въздух може да бъде ползван от деца на 8-годишна възраст или по-големи и от лица с ограничени физически, сензорни или душевни качества или с недостатъчни опит или познания, ако са под непо-

средствен контрол на отговорно за безопасността им лице или са били обучени как сигурно да работят с пистолета за горещ въздух и са запознати с произтичащите от това опасности. В противен случай съществува опасност от неправилно ползване и трудови злополуки.

- ▶ **Децата трябва да са под постоянен надзор.** Така предотвратявате опасността децата да играят с пистолета за горещ въздух.
- ▶ **Не се допуска почистването и техническото обслужване на пистолета за горещ въздух без пряк контрол.**
- ▶ **Отнасяйте се внимателно с електроинструмента.** Електроинструментът създава голямо количество топлина, която води до повишена опасност от пожар и експлозии.
- ▶ **Бъдете особено предпазливи, когато работите в близост до горящи материали.** Горещият въздушен поток, респ. горещата дюза могат да възпламенят прах или газове.
- ▶ **Не работете с електроинструмента във взривоопасна среда.**
- ▶ **Не насочвайте горещата въздушна струя продължително време към едно и също място.** Възможно е да се отделят лесно възпламеняващи се газове, напр. при обработването на пластмаси, бои, лакове или подобни материали.
- ▶ **Съобразявайте се, че топлината може да бъде отведена към скрити леснозапалими материали и да ги възпламени.**
- ▶ **След употреба оставайте електроинструмента на сигурно място и изчакайте да се охлади напълно, преди да го приберете в опаковката му.** Горещата дюза може да причини материални щети.
- ▶ **Не оставайте електроинструмента включен без надзор.**
- ▶ **Когато не използвате електроинструментите, ги съхранявайте на места, недостъпни за деца.** Не допускайте с електроинструмента да работят лица, които не са запознати с него или не са прочели тези указания за безопасна работа. Когато са в неопитни ръце, електроинструментите са опасни.
- ▶ **Предпазвайте електроинструмента от дъжд и овлажняване.** Проникването на вода в електроинструмента повишава опасността от токов удар.

► **Не използвайте захранващия кабел не по предназначение, напр. да пренасяте електроинструмента, да го окачвате за него или да издърпвате щепсела от контакта. Предпазвайте захранващия кабел от омасляване и го дръжте на безопасно разстояние от горещи предмети, остри ръбове или движещите се звена на машини.** Повредени или усукани захранващи кабели увеличават риска от токов удар.

► **Винаги работете с предпазни очила.** Носенето на предпазни очила намалява риска от травми.

► **Преди да настройвате електроинструмента, да замените допълнителни принадлежности и когато оставяте електроинструмента, изключвайте щепсела от захранващата мрежа.** Тази предпазна мярка предотвратява неволното включване на електроинструмента.

► **Винаги преди употреба проверявайте електроинструмента, захранващия кабел и щепсела. Не използвайте електроинструмента, ако установите повреди. Не се опитвайте сами да отваряте електроинструмента и допускате ремонтът му да се извършва само от квалифицирани техници и само си използването на оригинални резервни части.** Повредени електроинструменти, захранващи кабели и щепсели повишават опасността от токов удар.



Осигурявайте добро проветрение на работното си място. Отделящите се по време на работа газове и пари често са вредни за здравето.

► **Работете с предпазни ръкавици и не допирайте горещата дюза.** Съществува опасност от изгаряне.

► **Внимавайте да не насочвате горещата въздушна струя към хора или животни.**

► **Не използвайте електроинструмента като сешоар.** Температурата на излизащата въздушна струя е значително по-висока от тази на сешоар.

► **Ако не може да бъде избегнато използването на електроинструмента във влажна среда, го включвайте през предпазен прекъсвач за дефектнотокова защита.** Използването на предпазен прекъсвач за дефектнотокова защита намалява опасността от токов удар.

► **Не използвайте електроинструмента, когато захранващият кабел е повреден. Ако по време на работа кабелът бъде повреден, не го допирайте; незабавно изключете щепсела от контакта.** Повредени захранващи кабели увеличават риска от токов удар.

Описание на продукта и възможностите му

Моля, отворете разгъващата се корица с фигурите и, докато четете ръководството за експлоатация, я оставете отворена.

Предназначение на електроинструмента

Електроинструментът е предназначен за деформиране и заваряване на пластмаси, отстраняване на лакови покрития и за нагриване на термосвиваем шлаух. Той също е подходящ за спояване и калайдисване, отделяне на залепени съединения и за разтопяване на водопроводи.

Изобразени елементи

Номерирането на елементите на електроинструмента се отнася до изображенията на страниците с фигурите.

- 1 Дюза
- 2 Топлинен предпазител
- 3 Потенциометър за регулиране на температурата
- 4 Пусков прекъсвач с регулатор на дебита
- 5 ПОВЪРХНОСТ ЗА ПОСТАВЯНЕ
- 6 Плоска дюза*
- 7 Дюза с предпазител за стъкло*
- 8 Рефлекторна дюза*
- 9 Добавъчен материал за заваряване*
- 10 Дюза за заваряване*
- 11 Редуцираща дюза*
- 12 Термосвиваем шлаух*
- 13 Ъглова дюза*

*Изобразените на фигурите и описаните допълнителни приспособления не са включени в стандартната окомплектовка на уреда. Изчерпателен списък на допълнителните приспособления можете да намерите съответно в каталога ни за допълнителни приспособления.

Технически данни

Пистолет за горещ въздух		GHG 600 CE
Каталожен номер		0 601 942 1..
Номинална консумирана мощност	W	2000
Дебит	l/min	350/550
Температура на изхода на дюзата, припл.	°C	100–600
Маса съгласно EPTA-Procedure 01/2003	kg	0,6
Клас на защита		□/II

Данните се отнасят до номинално напрежение [U] 230 V. При различно напрежение, както и при специалните изпълнения за някои страни данните могат да се различават.

Информация за излъчван шум

Стойностите за шума са определени съгласно EN 60745. Равнището A на звуковото налягане на генерирания от електроинструмента шум обикновено е по-малко от 70 dB(A).

Работа с електроинструмента

Пускане в експлоатация

► **Внимавайте за напрежението на захранващата мрежа! Напрежението на захранващата мрежа трябва да съответства на данните, посочени на табелката на електроинструмента. Уреди, обозначени с 230 V, могат да бъдат захранвани и с напрежение 220 V.**

Включване и изключване

За **включване** на електроинструмента натиснете пусковия прекъсвач **4** до позиция **I** или **II**.

За **изключване** на електроинструмента натиснете пусковия прекъсвач **4** до позиция **0**.

За да пестите енергия, дръжте електроинструмента включен само когато го ползвате.

Избор на силата на духане

С пусковия прекъсвач **4** могат да бъдат избрани две степени на силата на духане:

Степен на горещ въздух **I**: 350 l/min

Степен на горещ въздух **II**: 550 l/min

По-малка сила на духане може да бъде необходима напр. ако трябва да бъде избягнато прегряването на зоната около детайла или ако обработваният детайл е малък и се измества от силната въздушна струя.

По-голяма сила на духане води до по-бързо нагряване на детайла и позволява поддържането на по-голямо разстояние между дюзата и детайла.

Регулиране на температурата

С помощта на потенциометъра **3** можете да регулирате температурата на въздушния поток безстепенно.

Маркираните позиции на потенциометъра съответстват на следните температурни диапазони:

Позиция на потенциометъра	Температурата в диапазона °C
1	100 – 120
2	210 – 250
3	300 – 340
4	420 – 450
5	500 – 550
6	570 – 600

Указания за работа

► **Преди извършване на каквито и да е дейности по електроинструмента изключвайте щепсела от захранващата мрежа.**

Упътване: Не дръжте дюзата **1** твърде близо до обработвания детайл. Възпрепятстването на свободното изтичане на въздуха може да предизвика прегряването на електроинструмента.

Демонтиране на топлинния предпазител

При работа на тесни участъци можете да демонтирате топлинния предпазител **2**.

► **Внимавайте, дюзата е гореща!** При работа без топлинния предпазител се увеличава опасността от изгаряне.

За демонтиране, респ. поставяне на топлинния предпазител **2** изключете електроинструмента и го изчакайте да се охлади.

Развийте топлинния предпазител **2**, като го въртите обратно на часовниковата стрелка, респ. го навийте по часовниковата стрелка.

Поставяне на електроинструмента

Поставете електроинструмента, като използвате предвидените за целта повърхности **5**, за да го оставите да се охлади или да можете да работите с двете си ръце.

► **Когато работите с електроинструмента, докато той е поставен да стои самостоятелно, бъдете особено предпазливи!** Можете лесно да се изгорите от горещата дюза или от въздушния поток.

Примери

Изображенията към примерните приложения можете да намерите на разгъващите се страници.

Данните за температурата на примерните приложения са ориентировъчни, в зависимост от конкретния материал те могат да се различават. Оптималното разстояние между дюзата и обработвания детайл зависи главно от вида на материала.

Оптималната температура за всяко конкретно приложение се определя най-точно чрез изпробване на практика. Винаги започвайте с по-ниска температура.

При всички приведени примерни приложения, освен «Почистване на боя от прозорци», можете да работите без допълнителни приспособления. Все пак, използването на посочените допълнителни приспособления улеснява работата и повишава качеството.

► **При смяна на дюзите бъдете особено внимателни!** Изчакайте електроинструментът да се охлади и при смяната работете с предпазни ръкавици. Можете да се изгорите от горещата дюза.

Отстраняване на лаково покритие/разделяне на залепени детайли (вижте фиг. А)

Поставете плоската дюза **6** (не е включена в окомплектовката). Нагрейте лаковото покритие леко, докато се размекне, и го отстранете с остра и чиста шпакла. Продължителното въздействие на топлина води до изгаряне на лаковото покритие и затруднява отстраняването му.

Много от лепилата (напр. при самозалепващо се фолио) се размекват при нагряване. Когато нагреете лепилото, можете да отделите детайлите или да почистите излишното лепило.

Почистване на боя от прозорци (вижте фиг. В)

► **Непременно използвайте предпазната дюза за стъкло 7 (не е включена в окомплектовката).** Съществува опасност от счупване на стъклото.

По профилни повърхности можете да отстраните лаковото покритие с шпакла с подходяща форма или с мека телена четка.

Деформиране на пластмасови тръби (вижте фиг. С)

Поставете рефлекторната дюза **8** (не е включена в окомплектовката). Напълнете пластмасовата тръба с пясък и я затворете от двете страни, за да предотвратите прегъване на тръбата. Нагрейте тръбата равномерно, като придвижвате пистолета странично наляво и надясно.

Заваряване на пластмаси (вижте фиг. D)

Поставете редуциращата дюза **11** и дюзата за заваряване **10** (и двете не са включени в окомплектовката). Материалите на заваряваните детайли и добавъчния материал **9** (не е включен в окомплектовката) трябва да са еднакви (напр. PVC). Зоната на шева трябва да е чиста и без омаслявания. Нагрейте зоната около шева внимателно, докато се размекне. Внимавайте, температурния диапазон между тестообразно и течно състояние на пластмасите е тесен.

Подайте добавъчен материал **9** и го оставете да изтече в заваръчната междина, така че да се получи равномерен шев.

Свиване (вижте фиг. E)

Поставете редуциращата дюза **11** (не е включена в окомплектовката). Изберете диаметъра на термосвиваемия шлаух **12** (не е включен в окомплектовката) съобразно детайла (напр. кабелна обувка). Нагрейте термосвиваемия шлаух равномерно.

Разтопяване на водопроводи (вижте фигура F)

► **Преди да започнете работа, се уверете, че тръбите действително са за вода.** Често водопроводните тръби външно не се различават от газопроводните. В никакъв случай не се допуска нагриването на газопроводни тръби.

Поставете ъгловата дюза **13** (допълнително приспособление). Нагрявайте замръзналите зони винаги от ръба към средата.

За да не допуснете повреждане на тръбопровода, бъдете особено внимателни при нагриване на пластмасови тръби и зоните им на съединяване.

Поддържане и сервис**Поддържане и почистване**

- **Преди извършване на каквито и да е дейности по електроинструмента изключвайте щепсела от захранващата мрежа.**
- **За да работите качествено и безопасно, поддържайте електроинструмента и вентилационните отвори чисти.**

Когато е необходима замяна на захранващия кабел, тя трябва да се извърши в оторизиран сервис за електроинструменти на Бош, за да се запази нивото на безопасност на електроинструмента.

Сервис и технически съвети

Отговори на въпросите си относно ремонта и поддръжката на Вашия продукт можете да получите от нашия сервисен отдел. Монтажни чертежи и информация за резервни части можете да намерите също на адрес:

www.bosch-pt.com

Екипът на Бош за технически съвети и приложения ще отговори с удоволствие на въпросите Ви относно нашите продукти и допълнителните приспособления за тях.

Когато се обръщате с Въпроси към представителите, моля, непременно посочвайте 10-цифрения каталожен номер, означен на табелката на електроинструмента.

Роберт Бош ЕООД – България

Бош Сервиз Център
Гаранционни и извънгаранционни ремонти
бул. Черни връх 51-Б
FPI Бизнес център 1407
1907 София
Тел.: (02) 9601061
Тел.: (02) 9601079
Факс: (02) 9625302
www.bosch.bg

Бракуване

С оглед опазване на околната среда електроинструментът, допълнителните приспособления и опаковката трябва да бъдат подложени на подходяща преработка за повторното използване на съдържащите се в тях суровини.

Не изхвърляйте електроинструменти при битовите отпадъци!

Само за страни от ЕС:

Съгласно Европейска директива 2012/19/ЕС относно излязла от употреба електрическа и електронна апаратура и утвърждаването ѝ като национален закон електрическите и електронни устройства, които не могат да се използват повече, трябва да се събират отделно и да бъдат подлагани на подходяща преработка за оползотворяване на съдържащите се в тях суровини.

Правата за изменения запазени.

Македонски**Безбедносни напомени**

Прочитајте ги сите напомени и упатства за безбедност. Грешките настанати како резултат од непридржување до безбедносните напомени и упатства може да предизвикаат електричен удар, пожар и/или тежки повреди.

- **Зачувајте ги безбедносните напомени и упатства за користење и за во иднина.**
- **Оваа дувалка за топол воздух не смее да се користи од страна на деца и лица со ограничени физички, сензорни или ментални способности или недоволно искуство и знаење.**

Оваа дувалка за топол воздух може да ја користат деца над 8 години како и лица со намалени физички, сензорни и ментални способности или недоволно искуство и знаење, доколку се под надзор од лица одговорни за нивната безбедност или се подучени за безбедно ракување со одвртувачот со додаток за сечење и ги разбираат опасностите кои може да произлезат поради тоа. Инаку постои опасност од погрешна употреба и повреди.

- ▶ **Не ги оставајте децата без надзор.** Така ќе се осигурате дека децата нема да си играат со дувалката за топол воздух.
- ▶ **Не ги оставајте децата без надзор за време на чистењето или одржувањето на дувалката за топол воздух.**
- ▶ **Постапувајте грижливо со електричниот апарат.** Електричниот апарат создава јака топлина, која може да доведе до зголемена опасност од пожар или експлозија.
- ▶ **Бидете особено внимателно, доколку работите во близина на запаливи материјали.** Врелата воздушна струја одн. врелата млазница може да ја запалат правта или гасовите.
- ▶ **Не работете со електричниот апарат во простори каде постои опасност од експлозија.**
- ▶ **Не ја насочувајте врелата воздушна струја подолго време на едно исто место.** Може да се создадат лесно запаливи гасови на пр. при обработка на вештачки материјали, бои, лакови или слични материјали.
- ▶ **Внимавајте на тоа дека топлината може да се спроведе до покриени запаливи материјали и да ги запали.**
- ▶ **По употребата, одложете го електричниот апарат и оставете го да се олади целосно, пред да го складираате.** Врелата млазница може да предизвика штета.
- ▶ **Доколку е вклучен електричниот апарат, не го оставајте без надзор.**

- ▶ **Чувајте ги подалеку од дофатот на деца електричните апарати кои не ги користите.** Електричниот апарат не смее да го користат лица кои не се запознаени со него или не ги имаат прочитано овие упатства. Електричните апарати се опасни, доколку ги користат неискусни лица.
- ▶ **Електричниот апарат држете го подалеку од дожд и влага.** Навлегувањето на вода во електричниот апарат го зголемува ризикот од електричен удар.
- ▶ **Не го користите кабелот за друга намена, за да го носите електричниот апарат, за да го закачите или да го влечете приклучокот од сидната дозна. Држете го кабелот понастрана од топлина, масло, остри рабови или подвижните компоненти на уредот.** Оштетениот или свиткан кабел го зголемува ризикот за електричен удар.
- ▶ **Секогаш носете заштитни очила.** Заштитните очила го намалуваат ризикот од повреди.
- ▶ **Извлекете го приклучокот од приклучницата, пред да почнете да го подесувате уредот, да менувате делови од опремата или доколку долго време не сте го користеле електричниот апарат.** Овие мерки за предупредување го спречуваат невнимателниот старт на електричниот уред.
- ▶ **Пред секое користење, проверете го електричниот апарат, кабелот и приклучокот. Не го користете електричниот апарат, доколку приметите оштетувања. Не го отворајте сами електричниот апарат и оставете го на поправка кај квалификуван стручен персонал кој ќе користи само оригинални резервни делови.** Оштетените електрични апарати, кабел и приклучок го зголемуваат ризикот за електричен удар.



Добро проветрете го Вашето работно место. Гасовите и пареата коишто настануваат при работењето често пати се опасни по здравјето.

- ▶ **Носете заштитни ракавици и не ја допирајте врелата млазница.** Постои опасност од изгореници.
- ▶ **Не ја насочувајте врелата воздушна струја на лица или животни.**
- ▶ **Не го користете електричниот апарат како фен за сушење коса.** Воздушната струја што излегува од него е значително поврела одошто кај феновите за сушење коса.
- ▶ **Доколку користењето на електричниот апарат во влажна околина не може да се избегне, користете заштитен уред со диференцијална струја.** Употребата на заштитниот уред со диференцијална струја го намалува ризикот од електричен удар.
- ▶ **Електричниот апарат не го користете доколку кабелот е оштетен. Не го допирајте оштетениот кабел и не го влечете струјниот приклучок, доколку кабелот се оштети за време на работењето.** Оштетениот кабел го зголемува ризикот за електричен удар.

Опис на производот и моќноста

Ве молиме отворете ја преклопената страница со приказ на електричниот апарат, и држете ја отворена додека го читате упатството за употреба.

Употреба со соодветна намена

Електричниот апарат е наменет за преобликување и заварување на пластика, отстранување на слоеви боја и за загревање на термособирачки црева. Тој исто така е погоден и за летување и калаисување, олабавување на залепени споеви и за одмрзнување на водоводи.

Илустрација на компоненти

Нумерирањето на сликите со компоненти се однесува на приказот на електричните апарати на графичката страница.

- 1 Млазница
- 2 Топлотна заштита
- 3 Тркалце за регулирање на температура
- 4 Прекинувач за вклучување/исклучување со регулатор за количината на воздух
- 5 Површина за одложување
- 6 Плосната млазница*
- 7 Млазница за заштита на стаклото*
- 8 Рефлекторска млазница*
- 9 Жица за заварување*
- 10 Папуча за заварување*
- 11 Редуцирна млазница*
- 12 Термособирачко црево*
- 13 Аголна млазница*

*Опишаната опрема прикажана на сликите не е дел од стандардниот обем на испорака. Комплетната опрема може да ја најдете во нашата Програма за опрема.

Технички податоци

Дувалка за топол воздух		GHG 600 CE
Број на дел/артикл		0 601 942 1..
Номинална јачина	W	2000
Количина на воздух	l/min	350/550
Температура на излезот од млазницата околу	°C	100 – 600
Тежина согласно ЕРТА-Procedure 01/2003	кг	0,6
Класа на заштита		□/II
Податоците важат за номинален напон [U] од 230 волти. Овие податоци може да отстапуваат при различни напони, во зависност од изведбата во односната земја.		

Информација за бучава

Мерни вредности за бучава во согласност со EN 60745. Нивото на звучниот притисок на уредот, оценето со А, типично е помало од 70 dB(A).

Употреба

Ставање во употреба

- **Внимавајте на електричниот напон! Напонот на изворот на струја мора да одговара на оној кој е наведен на спецификационата плочка на електричниот уред. Електричните апарати означени со 230 волти исто така може да се користат и на 220 волти.**

Вклучување/исклучување

За **вклучување** на електричниот апарат притиснете го прекинувачот за вклучување/исклучување **4** во позиција **I** или **II**.

За **исклучување** на електричниот апарат притиснете го прекинувачот за вклучување/исклучување **4** во позиција **0**.

За да се заштеди енергија, вклучувајте го електричниот алат само доколку го користите.

Избирање на степен на дувалката

Со прекинувачот за вклучување/исклучување **4** може да избирате помеѓу два степени на дувалката:

Степен на врел воздух I: 350 l/min
Степен на врел воздух II: 550 l/min

Помал степен на дувалката може да биде потребен, доколку на пр. треба да се избегне прекумерно загревање на делот што се обработува или доколку треба да се помести некој лесен дел со воздушна струја.

Поголемиот степен на дувалката овозможува побрзо загревање на делот што се обработува и поголемо растојание до истиот.

Регулирање на температурата

Со тркалцето за подесување **3** може бесстепенно да ја регулирате температурата на воздушната струја.

Обележаните позиции на тркалцето за подесување одговараат на следните граници на температура:

Позиција на тркалцето за подесување	Температура во °C
1	100 – 120
2	210 – 250
3	300 – 340
4	420 – 450
5	500 – 550
6	570 – 600

Совети при работењето

- **Пред било каква интервенција на електричниот апарат, извлекете го струјниот приклучок од ѕидната дозна.**

Напомена: Не ја доближувајте млазницата **1** премногу блиску до делот што се обработува. Застојот на воздух може да доведе до прегревање на електричниот апарат.

82 | Македонски

Вадење на топлотната заштита

За работење на особено тесни места може да ја извадите топлотната заштита **2**.

- ▶ **Внимавајте со врелата млазница!** При работење со топлинска заштита постои зголемена опасност од пожар.

За вадење одн.ставање на топлотната заштита **2** исклучете го електричниот апарат и оставете го да се олади.

Одвртете ја топлотната заштита **2** во правец спротивен на стрелките на часовникот одн. повторно завртете ја во правец на стрелките на часовникот.

Одложување на електричниот апарат

Одложете го електричниот апарат на површината за одложување **5**, за да се олади или за да Ви се слободни двете раце за работа.

- ▶ **Особено внимавајте на работата додека е одложен електричниот апарат!** Може да се изгорите на врелата млазница или од врелата воздушна струја.

Примери за работа

Слики со примери за работењето може да најдете во преклопените страници.

Податоците за температура во примерите за работа се референтни вредности, коишто може да отстапуваат во зависност од составот на материјалот. Растојанието на млазницата зависи од материјалот што се обработува.

Оптималната температура за односната примена може да се одреди со практичен обид. Секогаш започнувајте со понизок степен на температура.

Во сите примери за работа, освен „Отстранување на лак од прозорци“, може да работите без опрема. Сепак користењето на предложените делови опрема ја поедноставува работата и го зголемува квалитетот на резултатот.

- ▶ **Внимавајте при замената на млазницата! Не ја допирајте врелата млазница. Оставете го електричниот апарат да се олади и при замената носете заштитни ракавици.** Може да се изгорите од врелата млазница.

Отстранување на лак/вадење на лепак (види слика А)

Поставете ја плоснатата млазница **6** (опрема). Омекнете го кратко лакот со топол воздух и подигнете го со остра, чиста шпатула. Долгото затоплување ќе го изгори лакот и ќе го отежни отстранувањето.

Повеќето средства за лепење (на пр. налепници) омекнуваат од топлината. Кога лепакот е загреан може да ги одвоите споевите или да го отстраните вишокот лепак.

Отстранување на лак од прозорци (види слика В)

- ▶ **Неопходно е да користите млазница за заштита на стаклото 7 (опрема).** Постои опасност од кршење на стаклото.

На профилираните површини може да го подигнете лакот со соодветна шпатула и да го исчеткате со мека жичана четка.

Преобликување на пластични цевки (види слика С)

Поставете ја рефлекторската млазница **8** (опрема). Наполнете ги пластичните цевки со песок и затворете ги од двете страни, за да го спречите прекршување на цевката. Рамномерно затоплувајте ја цевката со странични движења од сите страни.

Заварување на пластика (види слика Д)

Поставете ја редуцираната млазница **11** и папучата за заварување **10** (двете од опремата). Делот што ќе се заварува и жицата за заварување **9** (опрема) мора да бидат од ист материјал (на пр. двете од PVC). Работ на заварување мора да биде чист и немасен.

Затоплувајте го местото на заварување, сè додека не стане тестесто. Внимавајте на тоа дека границата на температура помеѓу тестеста и течна состојба на пластиката е многу мала.

Принесете ја жицата за заварување **9** и вдлабнете ја во процепот, така што ќе се создаде рамномерно испалчување.

Термособирање (види слика Е)

Поставете ја редуцираната млазница **11** (опрема). Изберете дијаметар на термособирачкото црево **12** (опрема) во зависност од делот што се обработува (на пр. кабелска папуча). Рамномерно загрејте го термособирачкото црево.

Одмрзнување на водоводи (види слика F)

- ▶ **Пред загревањето проверете, дали всушност се работи за водовод.** Водоводите честопати не може да се разликуваат од гасоводите по надворешниот изглед. Гасоводите не смеат да се загреваат во никој случај.

Поставете ја аголната млазница **13** (опрема). Замрзнатите места секогаш загревајте ги од работ кон средината.

Пластичните цевки и споевите помеѓу деловите од цевката треба да се загреваат со особена претпазливост, за да се избегнат оштетувања.

Одржување и сервис**Одржување и чистење**

- ▶ **Пред било каква интервенција на електричниот апарат, извлечете го струјниот приклучок од сидната дозна.**
- ▶ **Одржувајте ја чистотата на електричниот апарат и отворите за проветрување, за да може добро и безбедно да работите.**

Доколку е потребно користење на приклучен кабел, тогаш набавете го од Bosch или специјализирана продавница за Bosch-електрични апарати, за да го избегнете загрозувањето на безбедноста.

Сервисна служба и совети при користење

Сервисната служба ќе одговори на Вашите прашања во врска со поправката и одржувањето на Вашиот производ како и резервните делови. Експлозивен цртеж и информации за резервни делови ќе најдете на:

www.bosch-pt.com

Тимот за советување при користење на Bosch ќе ви помогне доколку имате прашања за нашите производи и опрема.

За сите прашања и нарачки на резервни делови, Ве молиме наведете го 10-цифрениот број од спецификационата плочка на уредот.

Македонија

Д.Д.Електрис
Сава Ковачевиќ 47Њ, број 3
1000 Скопје
Е-пошта: dimce.dimcev@servis-bosch.mk
Интернет: www.servis-bosch.mk
Тел./факс: 02/ 246 76 10
Моб.: 070 595 888

Отстранување

Електричните апарати, опремата и амбалажите треба да се отстранат на еколошки прифатлив начин.

Не ги фрлајте електричните апарати во домашната канта за губре!

Само за земји во рамки на ЕУ



Според Европската регулатива 2012/19/EU за електрични и електро-нски уреди и нивна национална употреба, електричните апарати што се вон употреба мора одделно да се собираат да се рециклираат на еколошки прифатлив начин.

Се задржува правото на промена.

Srpski

Uputstva o sigurnosti



Čitajte sva upozorenja i uputstva. Propusti kod pridržavanja upozorenja i uputstava mogu imati za posledicu električni udar, požar i/ili teške povrede.

- ▶ Sačuvajte sva sigurnosna upozorenja i uputstva za budućnost.
- ▶ **Ovaj ventilator za vrelu vazduh nije predviđen za to da ga koriste deca i lica sa ograničenim psihičkim, senzornim ili duševnim sposobnostima ili nedostatkom iskustva i znanja. Ovaj ventilator za vrelu vazduh mogu da koriste deca od 8 godina i lica sa ograničenim psihičkim, senzornim ili duševnim sposobnostima ili lica sa nedostatkom**

iskustva i znanja, ukoliko ih nadzire lice koje je odgovorno za njihovu sigurnost ili ako ih ono uputi u siguran rad sa ventilatorom za vrelu vazduh i ako razumeju s time povezane opasnosti. U suprotnom postoji opasnost od pogrešnog rukovanja i povreda.

- ▶ **Kontrolišite decu.** Time se obezbeđuje da se deca ne igraju sa duvaljkom sa toplim vazduhom.
- ▶ **Čišćenje i održavanje ventilatora za vrelu vazduh ne smeju da vrše deca bez nadzora.**
- ▶ **Ophodite se brižljivo sa električnim alatom.** Električni alat proizvodi jaku toplotu, koja može uticati na povećanu opasnost od požara i eksplozija.
- ▶ **Budite posebno oprezni, ako radite u blizini zapaljivih materijala.** Vrela struja vazduha odnosno vrela mlaznica može zapaliti prašinu ili gasove.
- ▶ **Ne radite sa električnim alatom u okolini ugroženoj eksplozijom.**
- ▶ **Ne upravljajte vrelu struju vazduha duže vreme na jedno te isto mesto.** Lako zapaljivi gasovi mogu nastati na primer pri obradi plastike, boja, lakova ili sličnih materijala.
- ▶ **Obratite pažnju na to, da se toplota može odvoditi do pokrivenih zapaljivih materijala i zapaliti ih.**
- ▶ **Odložite električni alat posle upotrebe sigurno i ostavite ga da se potpuno ohladi pre nego što ga upakujete.** Vrela mlaznica može prirediti štetu.
- ▶ **Ne ostavljajte uključeni električni alat bez nadzora.**
- ▶ **Čuvajte nekorišćene električne alate van domašaja dece. Ne dopuštajte osobama da koriste električni alat koje nisu upoznate sa njim ili nisu pročitali ova uputstva.** Električni alati su opasni, ako ih koriste neiskusne osobe.
- ▶ **Držite električni alat podalje od kiše ili vlage.** Prodiranje vode u električni alat povećava rizik od električnog udara.
- ▶ **Ne uzimajte kabl da bi nosili električni alat, vešali ga ili vukli utikač iz utičnice. Držite kabl dalje od vreline, ulja, oštih ivica ili pokretnih delova uređaja.** Oštećeni ili uvrnuti kablovi povećavaju rizik od električnog udara.
- ▶ **Nosite uvek zaštitne naočare.** Zaštitne naočare smanjuju rizik od povreda.
- ▶ **Ne izvlačite utikač iz utičnice pre nego preduzmete podešavanje uređaja, promenu delova pribora ili ostavite električni alat.** Ova mera opreza sprečava nenamerni start električnog alata.

84 | Srpski

- ▶ **Kontrolišite pre svakog korišćenja električni alat, kabel i utikač. Ne koristite električni alat, ako utvrdite oštećenja. Ne otvarajte sami električni alat i neka Vam ga popravlja samo stručno osoblje i samo sa originalnim rezervnim delovima.** Oštećeni električni alati, kablovi i utikači povećavaju rizik od električnog udara.



Dobro provetravajte Vaše radno mesto. Gasovi i pare koji nastaju pri radu su često štetni po zdravlje.

- ▶ **Nosite zaštitne rukavice i ne dodirujte vrelu mlaznicu.** Postoji opasnost od požara.
- ▶ **Ne usmeravajte vrelu struju vazduha na osoblje ili životinje.**
- ▶ **Ne upotrebljavajte električni alat kao fen za kosu.** Izlazeća struja vazduha je bitno toplija od fena za kosu.
- ▶ **Ako se rad električnog alata ne može izbeći u vlažnoj okolini, upotrebljavajte jedan zaštitni prekidač struje u kvaru.** Upotreba zaštitnog prekidača struje u kvaru smanjuje rizik od električnog udara.
- ▶ **Ne koristite električni alat sa oštećenim kablom. Ne dodirujte oštećeni kabl i izvucite mrežni utikač ako je kabl za vreme rada oštećen.** Oštećeni kabl povećava rizik od električnog udara.

Opis proizvoda i rada

Molimo da otvorite preklapljenu stranicu sa prikazom aparata i ostavite ovu stranicu otvorenu, dok čitate uputstvo za rad.

Upotreba prema svrsi

Električni alat je zamišljen za oblikovanje i varenje plastike, uklanjanje premaza boje i za zagrevanje termoskupljajućih creva. Pogodan je i za letovanje i kalajisanje, oslobađanje splejnih spojeva i za otapanje vodova sa vodom.

Komponente sa slike

Označavanje brojevima komponenti sa slika odnosi se na prikaz električnog alata na grafičkoj strani.

- 1 Mlaznica
- 2 Toplotna zaštita
- 3 Točkić za podešavanje regulacije temperature
- 4 Prekidač za uključivanje-isključivanje sa regulatorom količine vazduha
- 5 Površina za odlaganje
- 6 Ravna mlaznica*
- 7 Mlaznica za zaštitu stakla*
- 8 Reflektorska mlaznica*
- 9 Žica za varenje*
- 10 Papuča za varenje*
- 11 Redukujuća mlaznica*
- 12 Termoskupljajuće crevo*
- 13 Ugaona mlaznica*

*Prikazani ili opisani pribor ne spada u standardno pakovanje. Kompletni pribor možete da nadete u našem programu pribora.

Tehnički podaci

Duvaljka za vrelu vazduh		GHG 600 CE
Broj predmeta		0 601 942 1..
Nominalna primljena snaga	W	2000
Količina vazduha	l/min	350/550
Temperatura na izlazu mlaznice ca.	°C	100–600
Težina prema EPTA-Procedure 01/2003	kg	0,6
Klasa zaštite		□/II

Podaci važe za nominalne napone [U] od 230 V. Kod napona koji odstupaju i izvođenja specifičnih za zemlje mogu ovi podaci varirati.

Informacija o šumovima

Izmerene vrednosti buke utvrđene su u skladu sa EN 60745. Sa A-vrednovani nivo pritiska zvuka električnog alata je tipično manji od 70 dB(A).

Rad

Puštanje u rad

- ▶ **Obratite pažnju na napon mreže! Napon strujnog izvora mora biti usaglašen sa podacima tipske tablice električnog alata. Električni alati označeni sa 230 V mogu da rade i sa 220 V.**

Uključivanje-isključivanje

Za **uključivanje** električnog alata pritisnite prekidač za uključivanje-isključivanje **4** u poziciju **I** ili **II**.

Za **isključivanje** električnog alata pritisnite prekidač za uključivanje-isključivanje **4** u poziciju **0**.

Da bi štedeli energiju, uključujte električni alat samo kada ga koristite.

Biranje stepena duvaljke

Sa prekidačem za uključivanje/isključivanje **4** možete birati između dva stepena duvaljke:

- Stepen vreloug vazduha **I**: 350 l/min
- Stepen vreloug vazduha **II**: 550 l/min

Manji stepen duvaljke može biti potreban, ako na primer mora da se izbegne prekomerno zagrevanje radnog komada ili se neki laki radni komad može pomeriti usled struje vazduha.

Veći stepen duvaljke utiče na brže zagrevanje radnog komada i omogućava veće rastojanje do radnog komada.

Regulisanje temperature

Sa točkićem za podešavanje **3** možete kontinuirano podešavati temperaturu struje vazduha.

Označene pozicije točkica za podešavanje odgovaraju sledećim temperaturnim područjima:

Pozicija točkica za podešavanje	Temperatura u °C
1	100 – 120
2	210 – 250
3	300 – 340
4	420 – 450
5	500 – 550
6	570 – 600

Uputstva za rad

- ▶ **Izvcite pre svih radova na električnom alatu mrežni utikač iz utičnice.**

Uputstvo: Ne držite mlaznicu **1** suviše blizu radnog komada koji se obradjuje. Zastoj vazduha može uticati na pregrevanje električnog alata.

Skidanje toplotne zaštite

Za radove na posebno uskim mestima možete skinuti toplotnu zaštitu **2**.

- ▶ **Oprez pred vrelom mlaznicom!** Pri radu bez toplotne zaštite postoji povećana opasnost od požara.

Za skidanje odnosno postavljanje toplotne zaštite **2** isključite električni alat i ohladite ga.

Odvrnite toplotnu zaštitu **2** suprotno od kazaljke na satu odnosno ponovo navrnite u pravcu kazaljke na satu.

Ostavljanje električnog alata

Ostavite električni alat na površinu za odlaganje **5**, da bi se ohladio ili da bi imali obe ruke slobodne za rad.

- ▶ **Radite sa isključenim električnim alatom posebno oprezno!** Možete se opeći na vrelj mlaznici ili na vrelu struju vazduha.

Radni primeri

Slike primera rada naći ćete na otklopljenim stranama.

Podaci o temperaturi u radnim primerima su orijentacione vrednosti koje mogu odstupati zavisno od osobina materijala. Rastojanje mlaznica zavisi od materijala koji treba obradivati.

Optimalna temperatura za dotičnu primenu može se dobiti praktičnom probom. Počnite uvek sa nižim stepenom temperature.

Možete kod svih primera u radu raditi i bez pribora. Upotreba predloženih delova pribora pojednostavljuje međutim rad i u bitnom povećava kvalitet rezultata „Uklanjanje laka sa prozora“.

- ▶ **Oprez kod promene mlaznice! Ne dodirujte vrelu mlaznicu. Neka se električni alat ohladi i nosite zaštitne rukavice pri promeni.** Možete se opeći o vrelu mlaznicu.

Uklanjanje laka/odvajanje laka (pogledajte sliku A)

Montirajte ravnu mlaznicu **6** (pribor). Omekšajte lak kratko sa vrelim vazduhom i podignite ga sa nekom oštom, čistom špahlom. Dugo izlaganje vrelini sagoreva lak i otežava uklanjanje.

Mnogi lepкови (na primer nalepnice) omekšaju od toplote. Pri zagrejanom lepku možete odvojiti spojeve ili ukloniti preobilan lepak.

Uklanjanje laka sa prozora (pogledajte sliku B)

- ▶ **Upotrebjavajte neizostavno zaštitnu mlaznicu za staklo 7 (pribor).** Postoji opasnost od loma stakla.

Na profilisanim površinama možete podići lak sa odgovarajućom špahlom i skinuti sa nekom mekom žičanom četkom.

Oblikovanje sirove plastike (pogledajte sliku C)

Stavite reflektorsku mlaznicu **8** (pribor). Napunite sa peskom cevi od plastike i zatvorite ih sa obe strane, da bi se sprečilo prelamanje cevi. Zagrejte cev ravnomerno bočnim pokrenima u svim pravcima.

Varenje plastike (pogledajte sliku D)

Stavite redukujuću mlaznicu **11** i papuču za varenje **10** (oboje pribor). Radni komadi koji treba da se vare i žica za varenje **9** (pribor) moraju da budu od istog materijala (na primer oboje od PVC). Žljeb mora biti čist i bez masti.

Zagreivajte mesto vara oprezno sve dok ne bude u vidu testa. Obratite pažnju da područje temperature bude između stanja u vidu testa ili tečnog.

Prinesite žicu za varenje **9** i uronite je u zazor, tako da nastaje ravnomerno ispućenje.

Termoskupljanje (pogledajte sliku E)

Stavite redukujuću mlaznicu **11** (pribor). Izaberite presek termoskupljajućeg creva **12** (pribor) prema radnom komadu (na primer kablovska papučica). Zagreivajte ravnomerno termoskupljajuće crevo.

Odledjivanje vodova vode (pogledajte sliku F)

- ▶ **Prekontrolišite pre zagrevanja, da li se stvarno radi o vodu sa vodom.** Vodovi sa vodom se često spolja ne razlikuju od vodova sa gasom. Gasovodi nesmeju nikako da se zagrevaju.

Stavite ugaonu mlaznicu **13** (pribor). Zagreivajte zamrznuta mesta uvek od ivice ka sredini.

Zagreivajte cevi od plastike kao i spojeve između posebno oprezno, da bi izbegli oštećenja.

Održavanje i servis

Održavanje i čišćenje

- ▶ **Izvcite pre svih radova na električnom alatu mrežni utikač iz utičnice.**
- ▶ **Držite električni alat i preoze za ventilaciju čiste, da bi dobro i sigurno radili.**

Ako je potrebna zamena za priključni vod, onda to mora izvesti Bosch ili stručan servis za Bosch-električne alata da bi se izbegle opasnosti po sigurnost.

Servisna služba i savetovanje o upotrebi

Servisna služba odgovoriće na vaša pitanja o popravcima i održavanju vašeg proizvoda i o rezervnim delovima. Uvećane crteže i informacije o rezervnim delovima možete naći na našoj adresi:

www.bosch-pt.com

Bosch tim za svetovanje o upotrebi će vam rado pomoći ako imate pitanja o našim proizvodima i priboru.

Molimo navedite neizostavno kod svih pitanja i naručivanja rezervnih delova broj predmeta sa 10 broječnih mesta prema tipskoj tablici električnog alata.

Srpski

Bosch-Service
Dimitrija Tucovića 59
11000 Beograd
Tel.: (011) 6448546
Fax: (011) 2416293
E-Mail: asboschz@EUnet.yu

Uklanjanje djubreta

Električni pribori, pribor i pakovanja treba da se odvoze regeneraciji koja odgovara zaštiti čovekove sredine.

Ne bacajte električni alat u kućno djubre!

Samo za EU-zemlje:



Prema evropskoj smernici 2012/19/EU o električnim i elektronskim starim uređajima i njihovim pretvaranjem u nacionalno dobro ne moraju više neupotrebljivi električni alati da se odvojeno sakupljaju i odvoze nekoj reciklaži koja odgovara zaštiti čovekove sredine.

Zadržavamo pravo na promene.

Slovensko

Varnostna navodila



Preberite vsa opozorila in napotila. Napake zaradi neupoštevanja spodaj navedenih opozoril in napotil lahko povzročijo električni udar, požar in/ali težke telesne poškodbe.

► **Shranite vsa varnostna navodila in napotke za prihodnost.**

► **Tega fena za vroč zrak ne smejo uporabljati otroci in osebe z omejenimi fizičnimi, senzoričnimi ali duševnimi sposobnostmi ali pomanjkljivimi izkušnjami in pomanjkljivim znanjem.**

Ta fen za vroč zrak otroci, stari 8 let ali več, in osebe z omejenimi fizičnimi, senzoričnimi ali duševnimi sposobnostmi ali pomanjkljivimi izkušnjami in pomanjkljivim znanjem uporabljajo pod nadzorom odgo-

orne osebe, ki je odgovorna za njihovo varnost, ali če so seznanjeni, kako varno uporabljati fen za vroč zrak in se zavedajo s tem povezanih nevarnosti. V nasprotnem primeru obstaja nevarnost napačne uporabe in poškodb.

► **Nadzorujte otroke.** S tem je zagotovljeno, da se otroci ne igrajo z ventilatorjem za vroč zrak.

► **Otroci fena za vroč zrak ne smejo čistiti ali vzdrževati brez nadzora.**

► **Z električnim orodjem ravnajte skrbno in previdno.** Električno orodje se močno segreje, kar povečuje nevarnost požara in eksplozije.

► **Še posebno previdni bodite, kadar delate v bližini gorljivih materialov.** Vroč zračni tok oziroma vroča šoba lahko vnameta prah ali plin.

► **Z električnim orodjem ne delajte v okolju, kjer obstaja nevarnost eksplozije.**

► **Vročega zračnega toka ne usmerjajte dalj časa na isto mesto.** Lahko vnetljivi plini lahko na primer nastanejo pri obdelovanju plastike, barv, lakov ali podobnih materialov.

► **Upošteвайте dejstvo, da se toplota dovaja do skritih gorljivih materialov in jih lahko vname.**

► **Po uporabi varno odložite električno orodje in počakajte, da se popolnoma ohladi. Šele potem ga lahko popravite.** Vroč šoba lahko povzroči škodo.

► **Ne puščajte vklopljenega električnega orodja brez nadzora.**

► **Električna orodja, ki jih ne uporabljate, ne puščajte v dosegu otrok. Ne dovolite, da bi električno orodje uporabljale osebe, ki orodja ne poznajo in ki niso prebrale teh navodil.** Električna orodja so nevarna, če jih uporabljajo neizkušene osebe.

► **Električno orodje zavarujte pred dežjem ali vlago.** Vdor vode v električno orodje poveča tveganje električnega udara.

► **Ne uporabljajte kabla za nošenje ali obešanje električnega orodja ali zato, da bi izvlekli vtičak iz električne vtičnice. Zavarujte kabel pred vročino, oljem, ostrimi robovi in premikajočimi se deli naprave.** Poškodovani ali zapleteni kabli povečujejo tveganje električnega udara.

► **Vedno nosite zaščitna očala.** Zaščitna očala zmanjšajo tveganje poškodb.

► **Pred nastavitvijo naprave, zamenjavo pribora ali odlaganjem električnega orodja potegnite vtičak iz električne vtičnice.** Ta previdnostni ukrep preprečuje nenameren zagon električnega orodja.

► **Pred vsako uporabo je treba električno orodje, kabel in vtičak pregledati. Če ugotovite poškodbe, električnega orodja ne uporabljajte. Nikoli sami ne odpirajte elek-**

tričnega orodja, popravila pa naj opravi izključno kvalificirano strokovno osebje in to le z originalnimi rezervnimi deli. Poškodovana električna orodja, kabli in vtikači povečujejo tveganje električnega udara.



Delovno mesto naj bo dobro prezračevano. Plini in para, ki nastajajo pri delu, so pogosto škodljivi za zdravje.

- ▶ **Nosite zaščitne rokavice in se ne dotikajte vroče šobe.** Nevarnost opeklin!
- ▶ **Vročega zračnega toka ne usmerjajte na ljudi ali živali.**
- ▶ **Električnega orodja ne uporabljajte kot sušilca za lase.** Izstopajoči zrak je bistveno bolj vroč kot pri sušilcu za lase.
- ▶ **Če je uporaba električnega orodja v vlažnem okolju nezogibna, uporabljajte stikalo za zaščito pred jalovim tokom.** Uporaba stikala za zaščito pred jalovim tokom zmanjša tveganje električnega udara.
- ▶ **Ne uporabljajte električnega orodja s poškodovanim kablom. Ne dotikajte se poškodovanega električnega kabla. Če se kabel poškoduje med delom, izvlecite omrežni vtičnik iz vtičnice.** Poškodovani kabli povečujejo tveganje električnega udara.

Opis in zmogljivost izdelka

Razprite stran s sliko naprave in pustite to stran med branjem navodil za uporabo odprto.

Uporaba v skladu z namenom

Električno orodje je namenjeno za oblikovanje in varjenje plastike, odstranjevanje barvnih premazov in za segrevanje nakrčnih cevi. Primerno je tudi za spajkanje in pocinkanje, ločevanje zlepljenih spojev in za odmrzovanje vodovodnih cevi.

Komponente na sliki

Oštevilčenje komponent, ki so prikazane na sliki, se nanaša na prikaz električnega orodja na strani z grafiko.

- 1 Šoba
- 2 Toplotna zaščita
- 3 Kolesce za regulacijo temperature
- 4 Vklonno/izklonno stikalo z regulatorjem količine zraka
- 5 Odlagalna ploskev
- 6 Ploščata šoba*
- 7 Šoba z zaščito stekla*
- 8 Reflektorska šoba*
- 9 Varilna žica*
- 10 Varilni čevelj*
- 11 Reducirna šoba*
- 12 Nakrčna cev*
- 13 Kotna šoba*

*Prikazan ali opisan pribor ni del standardnega obsega dobave. Celoten pribor je del našega programa pribora.

Tehnični podatki

Ventilator za vroč zrak	GHG 600 CE	
Številka artikla	0 601 942 1..	
Nazivna odjemna moč	W	2000
Količina zraka	l/min	350/550
Temperatura na izhodu šobe ca.	°C	100–600
Teža po EPTA-Procedure 01/2003	kg	0,6
Zaščitni razred	□/II	

Navedbe veljajo za nazivne napetosti [U] 230 V. Pri drugih napetostih in državno specifičnih izvedbah lahko te navedbe variirajo.

Informacija glede hrupa

Merilne vrednosti hrupa izračunane v skladu z EN 60745. Z A-ocenjeni nivo hrupa električnega orodja je tipično manjši kot 70 dB(A).

Delovanje

Zagon

- ▶ **Upošteвайте omrežno napetost! Napetost vira električne energije se mora ujemati s podatki na tipski ploščici električnega orodja. Orodje, ki je označeno z 230 V, lahko priključite tudi na napetost 220 V.**

Vklop/izklop

Za **vklop** električnega orodja potisnite vklopno/izklopno stikalo **4** v položaj **I** ali **II**.

Za **izklop** električnega orodja potisnite vklopno/izklopno stikalo **4** v položaj **0**.

Da bi privarčevali z energijo, vklopite električno orodje le takrat, ko ga boste uporabljali.

Izbira ventilatorske stopnje

Z vklonno/izklonnim stikalom lahko izbirate **4** med dvema ventilatorskima stopnjama:

- Stopnja z vročim zrakom **I:** 350 l/min
 Stopnja z vročim zrakom **II:** 550 l/min

Nižja ventilatorska stopnja je morda potrebna takrat, ko se je na primer potrebno izogniti prekomernemu segrevanju okolice obdelovanca ali pa bi se lahek obdelovanec zaradi močnega zračnega toka lahko premaknil.

Višja ventilatorska stopnja povzroči hitrejše segrevanje obdelovanca in dovoljuje večji razmak med orodjem in obdelovancem.

Regulacija temperature

Temperaturo zračnega toka lahko brezstopenjsko regulirate s pomočjo nastavnega kolesca **3**.

88 | Slovensko

Označeni položaji nastavnega kolesca ustrezajo naslednjim temperaturnim področjem:

Položaj nastavnega kolesca	Temperatura v °C
1	100–120
2	210–250
3	300–340
4	420–450
5	500–550
6	570–600

Navodila za delo

- ▶ **Pred začetkom kakršnih koli del na električnem orodju izvlecite omrežni vtičnik iz vtičnice.**

Opozorilo: Pazite, da šobe **1** ne boste preveč približali obdelovancu. Nastajajoči zastoj zraka lahko povzroči pregrevanje električnega orodja.

Odstranitev toplotne zaščite

Za delo na posebno ozkih mestih lahko toplotno zaščito **2** odstranite.

- ▶ **Previdno – šoba je vroča!** Pri delu brez toplotne zaščite obstaja povečana nevarnost opeklin.

Pred odstranjevanjem in ponovnim nameščanjem toplotne zaščite **2** izklopite električno orodje in počakajte, da se ohladi.

Toplotno zaščito **2** odvijte v protiurni smeri in ponovno privijte na orodje v urni smeri.

Odlaganje električnega orodja

Odložite električno orodje na odlagalnih ploskvah **5**, da se ohladi ali pa, da boste lahko tako imeli obe roki prosti za delo.

- ▶ **Z odloženim električnim orodjem ravnajte navdse previdno!** Vroča šoba ali vroč zračni tok lahko povzročita opekline.

Delovni primeri

Slikovne prikaze delovnih primerov lahko najdete na straneh, ki se razprejo.

Temperaturni podatki pri delovnih primerih so orientacijske vrednosti, ki lahko odvisno od strukture materiala nekoliko odstopajo. Razmak šobe od obdelovanca je odvisen od materiala, ki ga obdelujete.

Optimalno temperaturo za določeno vrsto dela boste ugotovili s praktičnim poskusom. Vedno začnite z nižjo temperaturno stopnjo.

V vseh delovnih primerih razen „Odstranjevanje laka z oken“ lahko delate brez pribora. Vendar pa uporaba predlaganega orodja delo poenostavi in bistveno izboljša kakovost delovnih rezultatov.

- ▶ **Previdno pri zamenjavi šobe! Ne dotikajte se vroče šobe! Počakajte, da se električno orodje ohladi in pri zamenjavi nosite zaščitne rokavice.** Z vročo šobo se lahko opečete.

Odstranjevanje laka/raztapljanje lepila (glejte sliko A)

Namestite ploščato šobo **6** (pribor). Z vročim zrakom kratko zmečajte lak in odluščite z ostro, čisto lopatico. Če boste lak predolgo segrevali, se bo le ta zažgal in odstranjevanje bo težje.

Veliko vrst lepila (na primer nalepke) se zaradi učinka toplote zmečča. Pri segretem lepilu je možno ločevanje spojev in odstranjevanje odvečnega lepila.

Odstranjevanje laka z oken (glejte sliko B)

- ▶ **Brezpogojno uporabite šobo z zaščito stekla 7 (pribor).** Nevarnost loma stekla!

Na profiliranih ploskvah lahko lak odluščite s primerno lopatico in ga nato odstranite z mehko ščetko.

Preoblikovanje plastičnih cevi (glejte sliko C)

Namestite reflektorsko šobo **8** (pribor). Plastične cevi napolnite s peskom in jih na obeh koncih zaprite. Tako boste preprečili pregibanje. Enakomerno segrejte cev s stranskim premikanjem orodja sem in tja.

Varjenje plastike (glejte sliko D)

Namestite reducirno šobo **11** in varilni čevelj **10** (oba pribor). Obdelovanca, ki ju boste varili in varilna žica **9** (pribor) morajo biti iz enakega materiala (na primer PVC). Šiv mora biti čist in brez maščobe.

Previdno segrevajte šiv, dokler ne postane mehak. Upoštevajte dejstvo, da je temperaturno področje med mehkim in tekočim stanjem plastike zelo majhno.

Približajte varilno žico **9** in počakajte, da zleze v režo in da nastane enakomerna nabrekline.

Nakrčenje (glejte sliko E)

Namestite reducirno šobo **11** (pribor). Izberite premer nakrčne cevi **12** (pribor), ki naj ustreza obdelovancu (na primer kabelski čeveljček). Enakomerno segrejte nakrčno cev.

Odmrzovanje vodovodnih cevi (glejte sliko F)

- ▶ **Pred segrevanjem preverite, če gre v resnici za vodovodno cev.** Vodovodne cevi se od zunaj pogosto ne razlikujejo od plinskih. Segrevanje plinskih cevi v nobenem primeru ni dovoljeno.

Namestite kotno šobo **13** (pribor). Zamrzla mesta segrejte vedno v smeri od roba k sredini.

Še posebno previdno segrevajte plastične cevi in spoje med kosi cevi, ker se lahko poškodujejo.

Vzdrževanje in servisiranje

Vzdrževanje in čiščenje

- ▶ **Pred začetkom kakršnih koli del na električnem orodju izvlecite omrežni vtičnik iz vtičnice.**
- ▶ **Električno orodje in prezračevalne reže naj bodo vedno čisti, kar bo zagotovilo dobro in varno delo.**

Da bi se izognili ogrožanju varnosti v primeru, da morate nadomestiti priključni kabel, mora to storiti servis podjetja Bosch ali pooblaščen servis za električna orodja Bosch.

Servis in svetovanje o uporabi

Servis Vam bo dal odgovore na Vaša vprašanja glede popravila in vzdrževanja izdelka ter nadomestnih delov. Risbe razstavljenega stanja in informacije o nadomestnih delih se nahajajo tudi na spletu pod:

www.bosch-pt.com

Skupina svetovalcev o uporabi podjetja Bosch Vam bo z veseljem v pomoč pri vprašanih o naših izdelkih in njihovega pribora.

V primeru dodatnih vprašanj in pri naročanju nadomestnih delov brezpogojno navedite 10-mestno številko artikla, ki je navedena na tipski ploščici naprave.

Slovensko

Top Service d.o.o.
Celovška 172
1000 Ljubljana
Tel.: (01) 519 4225
Tel.: (01) 519 4205
Fax: (01) 519 3407

Odlaganje

Električno orodje, pribor in embalažo je treba dostaviti v okolju prijazno ponovno predelavo.

Električnih orodij ne vrzite med gospodinjske odpadke!

Samo za države EU:



V skladu z Direktivo 2012/19/EU Evropskega Parlamenta in Sveta o odpadni električni in elektronski opremi (OEEO) in njeni ureničitvi v nacionalnem pravu se morajo električna orodja, ki niso več v uporabi, ločeno zbirati ter okolju prijazno reciklirati.

Pridržujemo si pravico do sprememb.

Hrvatski

Upute za sigurnost



Treba pročitati sve napomene o sigurnosti i upute. Ako se ne bi poštivalale napomene o sigurnosti i upute to bi moglo uzrokovati strujni udar, požar i/ili teške ozljede.

- ▶ Sve upute za sigurnost i upute za uporabu spremite za buduću uporabu.
- ▶ **Ovaj ventilator na vrući zrak ne smiju koristiti djeca i osobe ograničenih fizičkih, osjetilnih ili mentalnih sposobnosti ili nedostatnog iskustva i znanja.**
Ovaj ventilator na vrući zrak smiju koristiti djeca starija od 8 godina i osobe s ograničenim fizičkim, osje-

tilnim ili mentalnim sposobnostima ili osobe s nedostatnim iskustvom i znanjem ako ih nadzire osoba odgovorna za njihovu sigurnost i ako ih uputi u sigurno rukovanje s ventilatorom na vrući zrak. U suprotnom postoji opasnost od pogrešnog rukovanja i ozljeda.

- ▶ **Djecu držite pod nadzorom.** Na taj ćete način biti sigurni da se djeca neće igrati s puhalom za vrući zrak.
- ▶ **Čišćenje i održavanje ventilatora za vrući zrak ne smiju obavljati djeca bez nadzora.**
 - ▶ Sa električnim alatom postupajte pažljivo. Električni alat se jako zagrijava, što može dovesti do požara i eksplozije.
 - ▶ Budite posebno oprezni kada raditi blizu zapaljivih materijala. Vruća struja zraka, odnosno zagrijana sapnica, mogu zapaliti prašinu ili plinove.
 - ▶ Sa električnim alatom ne radite u radnoj okolini ugroženoj eksplozijom.
 - ▶ Vruću struju zraka ne usmjeravajte dulje vrijeme na isto mjesto. Mogu nastati lako zapaljivi plinovi, npr. kod obrade plastike, boja, lakova ili sličnih materijala.
 - ▶ Imajte na umu da se toplina može odvesti do skrivenih zapaljivih materijala i iste može zapaliti.
 - ▶ Nakon uporabe električni alat sigurno odložite i ostavite ga da se potpuno ohladi prije nego što ćete ga spriječiti u njegovu originalnu ambalažu. Zagrijana sapnica može načiniti štete.
 - ▶ Uključeni električni alat ne ostavljajte bez nadzora.
 - ▶ Električni alat koji ne koristite spremite izvan dosega djece. Uporabu električnog alata ne dopustite osobama koje nisu s njim upoznate ili koje nisu pročitale upute za uporabu. Električni alati su opasni ako s njima rade neiskusne osobe.
 - ▶ Električni alat držite dalje od kiše ili vlage. Prodiranje vode u električni alat povećava opasnost od strujnog udara.
 - ▶ Priključni kabel ne zloupotrebljavajte za nošenje i vješanje električnog alata ili za izvlačenje utikača iz utičnice. Priključni kabel držite dalje od izvora topline, ulja, oštih rubova ili pomičnih dijelova uređaja. Oštećen ili usukan priključni kabel povećava opasnost od električnog udara.
 - ▶ Nosite uvijek zaštitne naočale. Zaštitne naočale smanjuju opasnost od ozljeda.
 - ▶ Izvucite utikač iz utičnice prije podešavanja na električnom alatu, zamjene pribora ili odlaganja električnog alata. Ovom mjerom opreza spriječit će se nehotično pokretanje električnog alata.

90 | Hrvatski

- **Prije svake uporabe provjerite električni alat, kabel i utikač. Ne koristite električni alat ukoliko su na njemu ustanovljena oštećenja. Ne otvarajte sami električni alat, a popravak prepustite samo kvalificiranom stručnom osoblju ovlaštenog servisa i samo sa originalnim rezervnim dijelovima.** Oštećeni električni alati, kabel i utikač povećavaju opasnost od strujnog udara.



Dobro provjetrite vaše radno mjesto. Plinovi i pare koje nastaju kod rada često su štetni za zdravlje.

- **Nosite zaštitne rukavice i ne dodirujte zagrijanu sapnicu.** Postoji opasnost od opekline.
- **Zagrijanu struju zraka ne usmjeravajte na ljude ili životinje.**
- **Električni alat ne koristite kao sušilo za kosu.** Struja zraka koja izlazi ima višu temperaturu nego što se dopušta za sušenje kose.
- **Ako se ne može izbjeći rad električnog alata u vlažnoj okolini, treba spojiti zaštitnu sklopku struje kvara.** Promjena zaštitne sklopke struje kvara smanjuje opasnost od strujnog udara.
- **Električni alat ne koristite sa oštećenim kabelom. Oštećeni kabel ne dodirujte i izvucite mrežni utikač ako bi se kabel tijekom rada oštetio.** Oštećeni kabel povećava opasnost od električnog udara.

Opis proizvoda i radova

Molimo otvorite preklopnu stranicu sa prikazom uređaja i držite ovu stranicu otvorenom dok čitate upute za uporabu.

Uporaba za određenu namjenu

Električni alat je predviđen za oblikovanje i zavarivanje plastike, skidanje stare boje i za zagrijavanje crijeva koja se skupljaju. Također je prikladan za lemljenje i za kosirenje, otpuštanje zalijepljenih spojeva i za odmrzavanje vodovodnih cijevi.

Prikazani dijelovi uređaja

Numeriranje prikazanih dijelova odnosi se na prikaz električnog alata na stranici sa slikama.

- 1 Sapnica
- 2 Toplinska zaštita
- 3 Kotačić za reguliranje temperature
- 4 Prekidač za uključivanje/isključivanje sa regulatorom količine zraka
- 5 Površina za odlaganje
- 6 Plosnata sapnica*
- 7 Sapnica za zaštitu stakla*
- 8 Reflektorska sapnica*
- 9 Žica za zavarivanje*
- 10 Stopica za zavarivanje*
- 11 Redukcijska sapnica*
- 12 Crijevo za skupljanje*
- 13 Kutna sapnica*

*Prikazan ili opisan pribor ne pripada standardnom opsegu isporuke. Potpuni pribor možete naći u našem programu pribora.

Tehnički podaci

Puhalo za vrući zrak		GHG 600 CE
Kataloški br.		0 601 942 1..
Nazivna primljena snaga	W	2000
Količina zraka	l/min	350/550
Temperatura na izlazu iz sapnice cca.	°C	100–600
Težina odgovara EPTA-Procedure 01/2003	kg	0,6
Klasa zaštite		□/II

Podaci vrijede za nazivni napon [U] od 230 V. U slučaju odstupanja napona i u izvedbama specifičnim za dotičnu zemlju, ovi podaci mogu varirati.

Informacija o buci

Izmjerene vrijednosti za buku određene su prema EN 60745. Razina zvučnog tlaka električnog alata vrednovana sa A obično je manja od 70 dB(A).

Rad

Puštanje u rad

- **Pridržavajte se mrežnog napona! Napon izvora struje mora se podudarati s podacima na tipskoj pločici električnog alata. Električni alati označeni s 230 V mogu raditi i na 220 V.**

Uključivanje/isključivanje

Za **uključivanje** električnog alata pritisnite prekidač za uključivanje/isključivanje **4** u položaj **I** ili **II**.

Za **isključivanje** električnog alata pritisnite prekidač za uključivanje/isključivanje **4** u položaj **0**.

Za štednju električne energije, električni alat uključite samo ako ćete ga koristiti.

Biranje stupnjeva rada puhala

Sa prekidačem za uključivanje/isključivanje **4** možete birati između dva stupnja rada puhala:

Stupanj vrućeg zraka **I:** 350 l/min

Stupanj vrućeg zraka **II:** 550 l/min

Niži stupanj rada puhala može biti potreban ako se mora izbjeći prekomjerno zagrijavanje okoline izratka ili bi se neki izradak manje težine mogao pomaknuti pod djelovanjem struje zraka.

Viši stupanj rada puhala dovodi do bržeg zagrijavanja izratka i omogućava veći razmak do izratka.

Regulacija temperature

Sa kotačićem za namještanje **3** možete bestupnjevito regulirati temperaturu struje zraka.

Označeni položaji kotačića za namještanje odgovaraju slijedećim temperaturnim područjima:

Položaj kotačića	Temperatura u °C
1	100–120
2	210–250
3	300–340
4	420–450
5	500–550
6	570–600

Upute za rad

► **Prije svih radova na električnom alatu izvucite mrežni utikač iz utičnice.**

Napomena: Sapnicu **1** ne držati suviše blizu obrađivanom izratku. Nastao uspor struje zraka može dovesti do pregrijanja električnog alata.

Skidanje toplinske zaštite

Za radove na posebno skučenim mjestima možete skinuti toplinsku zaštitu **2**.

► **Treba paziti na zagrijanu sapnicu!** Kod radova bez toplinske zaštite postoji povećana opasnost od opekline.

Prije skidanja odnosno stavljanja toplinske zaštite **2** isključite električni alat i ostavite ga da se ohladi.

Toplinsku zaštitu **2** odvijte u smjeru suprotnom od kazaljke na satu, odnosno navrnite u smjeru kazaljke na satu.

Odlaganje električnog alata

Električni alat odložite na površinu za odlaganje **5**, za ohlađivanje ili da bi obje ruke imali slobodne za rad.

► **Sa odloženim električnim alatom radite posebno oprezno!** Možete se opeći na zagrijanoj sapnici ili na vrućoj struji zraka.

Radni primjeri

Slike sa radnim primjerima možete naći na stranici sa slikama. Podaci o temperaturi u radnim primjerima su približne vrijednosti, koje ovisno od svojstava materijala mogu odstupati. Razmak sapnice ravna se prema obrađivanom materijalu.

Optimalna temperatura za dotičnu primjenu može se odrediti praktičnim pokusom. Počnite uvijek sa nižim stupnjem temperature.

Kod svih radnih primjera možete raditi bez pribora, osim kod „Skidanje laka sa prozora“. Primjena predloženih dijelova pribora međutim pojednostavljuje rad i znatno povisuje kvalitetu rezultata.

► **Oprez kod zamjene sapnice! Ne dodirujte zagrijanu sapnicu. Električni alat ostavite da se ohladi i kod zamjene sapnice nosite zaštitne rukavice.** Na zagrijanoj sapnici se možete opeći.

Skidanje laka/oslobađanje ljepila (vidjeti sliku A)

Stavite plosnatu sapnicu **6** (pribor). Omekšajte lak na kratko vrućim zrakom i odstranite ga oštrom čistom lopaticom. Pod duljim djelovanjem topline lak će izgorjeti i otežat će se njegovo skidanje.

Mnoga sredstva za lijepljenje (npr. naljepnice) pod djelovanjem topline omekšaju. Kod zagrijanog ljepila možete spojeve odvojiti ili suviše ljepilo odstraniti.

Skidanje laka sa prozora (vidjeti sliku B)

► **Neizostavno koristite sapnicu za zaštitu stakla 7 (pribor).** Postoji opasnost od pucanja stakla.

Na profiliranim površinama lak možete skinuti odgovarajućom lopaticom i očetkati mekom žičanom četkom.

Oblikovanje plastičnih cijevi (vidjeti sliku C)

Stavite reflektorsku sapnicu **8** (pribor). Napunite plastičnu cijev pijeskom i zatvorite je na obje strane, kako bi se izbjegli oštri pregibi na cijevi. Zagrijavajte cijev jednolično, bočnim pomicanjem amo-tamo.

Zavarivanje plastike (vidjeti sliku D)

Stavite redukcijску sapnicu **11** i stopicu za zavarivanje **10** (oba su u priboru). Zavarivani izraci i žica za zavarivanje **9** (pribor) moraju biti od istog materijala (npr. oba od PVC-a). Sav mora biti čist i bez masnoća.

Oprezno zagrijte mjesto šava, sve dok ne bude gnjecavo. Pazite da temperaturno područje između gnjecavog i tekućeg stanja plastike bude što manje.

Dovedite žicu za zavarivanje **9** i pustite je da uđe u zazor, tako da nastane jednolično zadebljanje šava.

Skupljanje (vidjeti sliku E)

Stavite redukcijску sapnicu **11** (pribor). Odaberite promjer crijeva za skupljanje **12** (pribor) pre-ma izratku (npr. kabelska stopica). Jednolično zagrijte crijevo za skupljanje.

Odmrzavanje vodovodnih cijevi (vidjeti sliku F)

► **Prije zagrijavanja provjerite da li se stvarno radi o vodovodnoj cijevi.** Vodovodne cijevi se s vanjske strane često ne razlikuju od plinskih cijevi. Plinske cijevi se ni u kojem slučaju ne smiju zagrijavati.

Stavite kutnu sapnicu **13** (pribor). Zamrznuta mjesta zagrijavajte uvijek od ruba prema sredini.

Plastične cijevi kao spojeve između cijevnih komada, zagrijavajte posebno oprezno kako bi se izbjegla oštećenja.

Održavanje i servisiranje

Održavanje i čišćenje

► **Prije svih radova na električnom alatu izvucite mrežni utikač iz utičnice.**

► **Električni alat i otvore za hlađenje održavajte čistim kako bi se moglo dobro i sigurno raditi.**

Ako je potrebna zamjena priključnog kabela, tada je treba provesti u Bosch servisu ili u ovlaštenom servisu za Bosch električne alate, kako bi se izbjeglo ugrožavanje sigurnosti.

Servisiranje i savjetovanje o primjeni

Ovlašteni servis će odgovoriti na vaša pitanja o popravcima i održavanju vašeg proizvoda te o rezervnim dijelovima. Povećane crteže i informacije o rezervnim dijelovima možete naći na adresi:

www.bosch-pt.com

92 | Eesti

Bosch tim za savjetovanje o primjeni rado će vam pomoći odgovorom na pitanja o našim proizvodima i priboru.

Za slučaj povratnih upita ili naručivanja rezervnih dijelova, molimo vas neizostavno navedite 10-znamenasti kataloški broj sa tipske pločice električnog alata.

Hrvatski

Robert Bosch d.o.o.
Kneza Branimira 22
10040 Zagreb
Tel.: (01) 2958051
Fax: (01) 2958050

Zbrinjavanje

Električni alat, pribor i ambalažu treba dovesti na ekološki prihvatljivu ponovnu primjenu.

Električne alate ne bacajte u kućni otpad!

Samo za zemlje EU:

Prema Europskim smjernicama 2012/19/EU za električne i elektroničke stare uređaje, neuporabivi električni alati moraju se odvojeno sakupljati i dovesti na ekološki prihvatljivo recikliranje.

Zadržavamo pravo na promjene.

Eesti**Ohutusnõuded**

Kõik ohutusnõuded ja juhised tuleb läbi lugeda. Ohutusnõuete ja juhiste eiramise tagajärjeks võib olla elektrilöökk, tulekahju ja/või rasked vigastused.

- ▶ **Hoidke kõik ohutusnõuded ja juhised hilisemaks kasutamiseks alles.**
- ▶ **See kuumaõhupuhur ei ole ette nähtud kasutamiseks lastele ja isikutele, kelle füüsilised või vaimsed võimed on piiratud või kellel puuduvad seadme kasutamiseks vajalikud teadmised ja kogemused. Üle 8 aasta vanused lapsed ja isikud, kelle füüsilised või vaimsed võimed on piiratud või kellel puuduvad seadme kasutamiseks vajalikud teadmised ja kogemused, tohivad kuumaõhupuhurit kasutada vaid siis, kui nende üle teostatakse**

järelevalvet või kui neile on antud täpsed juhised kuumaõhupuhuri ohutuks käsitsemiseks ja kui nad mõistavad seadmega kaasnevaid ohte. Vastasel korral tekib valest käsitsemisest põhjustatud kehavigastuste ja varalise kahju oht.

- ▶ **Ärge jätke lapsi järelevalveta.** See läbi tagate, et lapsed ei hakka kuumaõhupuhuriga mängima.
- ▶ **Lapsed tohivad kuumaõhupuhurit puhastada ja hooldada vaid täiskasvanute järelevalve all.**
- ▶ **Elektrilise tööriista käsitsemisel olge hoolikas.** Seade tekitab tugevat kuumust, mis põhjustab suure tulekahju- ja plahvatusohtu.
- ▶ **Olge eriti ettevaatlik töötamisel süttivate materjalide läheduses.** Kuum õhuvool ja kuum otsak võivad tolmu või gaasid süüdata.
- ▶ **Ärge töötage seadmega plahvatusohtlikus keskkonnas.**
- ▶ **Ärge suunake kuuma õhuvoolu pikemaks ajaks ühte ja samasse kohta.** Plastmaterjalide, värvide, lakkide ja teiste taoliste materjalide töötlemisel võivad tekkida kergesti süttivad gaasid.
- ▶ **Pidage silmas, et kuumus võib varjatult paiknevatele süttivatele materjalidele ligi pääseda ja need süüdata.**
- ▶ **Pärast kasutamist asetage seade ohutult käest ja laske seadmel enne kokkupakkimist täielikult jahtuda.** Kuum otsak võib tekitada kahjustusi.
- ▶ **Sisselülitatud seadet ärge jätke järelevalveta.**
- ▶ **Kasutusvälisel ajal hoidke elektrilisi tööriistu lastele kättesaamatus kohas.** Ärge lubage seadet kasutada isikutel, kes seda ei tunne ega ole lugenud käesolevat kasutusjuhendit. Asjatundmatute isikute käes on elektrilised tööriistad ohtlikud.
- ▶ **Ärge jätke seadet vihma ega niiskuse kätte.** Vee sissetungimine elektrilisse tööriista suurendab elektrilöögi ohtu.
- ▶ **Ärge kasutage toitejuhet seadme kandmiseks ja ülesriputamiseks.** Pistiku eemaldamisel pistikupesast ärge tõmmake toitejuhtmest. Hoidke toitejuhet kuumuse, õli, teravate servade ja seadme liikuvate osadega kokkupuute eest. Vigastatud või keerduläinud toitejuhe suurendab elektrilöögi ohtu.
- ▶ **Kandke alati kaitseprille.** Kaitseprillid vähendavad vigastuste ohtu.
- ▶ **Enne seadme seadistamist, tarvikute vahetamist ja seadme ärapanekut tõmmake pistik pistikupesast välja.** See ettevaatusabinõu hoiab ära seadme soovimatu käivitumise.

► Iga kord enne kasutamist kontrollige seade, toitejuhe ja pistik üle. Vigastuste tuvastamisel ärge rakendage seadet tööle. Ärge avage seadet ise ja laske seda parandada vaid vastava ala spetsialistidel, kes kasutavad originaalvaruosi. Vigastatud seade, toitejuhe ja pistik suurendavad elektrilöögi ohtu.



Õhutage oma töökohta korralikult. Töötamisel tekkivad gaasid ja aarud on tihti tervistkahjustavad.

- **Kandke kaitsekindaid ja ärge puudutage kuuma otsakut.** Esineb põletusohu.
- **Ärge suunake kuuma õhuvoolu inimeste ega loomade poole.**
- **Ärge kasutage seadet juuste kuivatamiseks.** Seadmest väljuv õhuvool on tunduvalt kuumem kui tavalise fööni puhul.
- **Kui elektrilise tööriista kasutamine niiskes keskkonnas ei ole välditav, kasutage rikkevoolukaitselüliti.** Rikkevoolukaitselüliti kasutamine vähendab elektrilöögi ohtu.
- **Ärge kasutage elektrilist tööriista, mille toitejuhe on vigastatud.** Ärge puudutage vigastatud toitejuhett; kui toitejuhe saab töötamise ajal vigastada, tõmmake pistik kohe pistikupesast välja. Vigastatud toitejuhe suurendab elektrilöögi ohtu.

Seadme ja selle funktsioonide kirjeldus

Avage kokkuvolditud lehekülj, millel on toodud joonised seadme kohta, ja jätkke see kasutusjuhendi lugemise ajaks lahti.

Nõuetekohane kasutamine

Seade on ette nähtud plastmaterjalide vormimiseks ja kokku-keevitamiseks, värvikihtide eemaldamiseks ja termokahanevate sukkade kuumutamiseks. See sobib ka jootmiseks ja tinutamiseks, liimühenduste lahtisulatamiseks ja veetorude sulatamiseks.

Seadme osad

Seadme osade numeratsiooni aluseks on jooniste leheküljel toodud numbrid.

- 1 Otsak
- 2 Kuumuskaitse
- 3 Temperatuuri regulaator
- 4 Lüliti (sisse/välja) koos õhukoguse regulaatoriga
- 5 Toetuspind
- 6 Laiotsak*
- 7 Klaasikaitseotsak*
- 8 Reflektorotsak*
- 9 Keevitustraat*
- 10 Keevitusalus*
- 11 Kahandusotsak*
- 12 Termokahanev sukk*
- 13 Nurgaotsak*

*Tarnekomplekt ei sisalda kõiki kasutusjuhendis olevatel joonistel kujutatud või kasutusjuhendis nimetatud lisatarvikuid. Lisatarvikute täieliku loetelu leiate meie lisatarvikute kataloogist.

Tehnilised andmed

Kuumaõhupuhur	GHG 600 CE	
Tootenumber	0 601 942 1..	
Nimivõimsus	W	2000
Õhukogus	l/min	350/550
Temperatuur otsaku otsas ca	°C	100–600
Kaal EPTA-Procedure 01/2003 järgi	kg	0,6
Kaitseaste	□/II	

Andmed kehtivad nimipingel [U] 230 V. Teistsuguste pingete ja kasutussuuriis spetsiifiliste mudelite puhul võivad toodud andmed varieeruda.

Andmed müra kohta

Müra mõõdetud vastavalt standardile EN 60745.

Elektrilise tööriista sagedusarakteristikul A mõõdetud helirõhu tase on üldjuhul alla 70 dB(A).

Kasutus

Seadme kasutuselevõtt

- **Pöörake tähelepanu võrgupingele! Võrgupinge peab ühtima tööriista andmesildil märgitud pingega. Andmesildil toodud 230 V seadmeid võib kasutada ka 220 V võrgupinge korral.**

Sisse-/väljalülitis

Seadme **sisselülitamiseks** viige lüliti (sisse/välja) **4** asendisse I või II.

Seadme **väljalülitamiseks** viige lüliti (sisse/välja) **4** asendisse **0**.

Energia säästmiseks lülitage elektriline tööriist sisse vaid siis, kui seda kasutate.

Õhuvoolu võimsusastme valik

Lülitiga (sisse/välja) **4** saab reguleerida õhuvoolu võimsusastet:

Võimsusaste I:	350 l/min
Võimsusaste II:	550 l/min

Madalam aste võib olla vajalik näiteks juhul, kui on vaja vältida tooriku ümbruse liigset kuumenemist või kui tugev õhuvool võib kerge tooriku paigast nihutada.

Kõrgema astme puhul kuumeneb toorik kiiremini ja vahekaugus toorikust võib olla suurem.

Temperatuuri reguleerimine

Regulaatoriga **3** saab õhuvoolu temperatuuri sujuvalt reguleerida.

Regulaatori märgistatud asendid vastavad järgmistele temperatuurivahemikele:

Regulaatori asend	Temperatuur °C
1	100–120
2	210–250
3	300–340
4	420–450
5	500–550
6	570–600

Tööjuhised

- ▶ **Enne mistahes tööde teostamist elektrilise tööriista kallal tõmmake pistik pistikupesast välja.**

Märkus: Ärge viige otsakut **1** töödeldavale toorikule liiga lähedale. Kogunev kuum õhk võib põhjustada seadme ülekuumenemise.

Kuumuskaitse

Eriti kitsastes kohtades töötamisel võite kuumuskaitse **2** maha võtta.

- ▶ **Ettevaatust kuumu otsaku suhtes!** Ilma kuumuskaitseta töötades on põletusohut eriti suur.

Kuumuskaitse **2** eemaldamiseks või paigaldamiseks lülitage seade välja ja laske jahtuda.

Keerake kuumuskaitse **2** vastupäeva maha või päripäeva tagasi peale.

Seadme käestpanek

Asetage seade toetuspindadele **5**, et lasta seadmel jahtuda ja et mõlemad käed oleksid töötamiseks vabad.

- ▶ **Käestpannud seadmega töötamisel olge eriti ettevaatlik!** Kuum otsak või kuum õhuvool võib Teid kõrvetada.

Kasutusnäited

Kasutusnäidete joonised leiате kasutusjuhendi lahtivolditavalt ümbriselt.

Näidetes toodud temperatuurid on orienteeruvad ja võivad sõltuvalt materjali omadustest varieeruda. Otsaku vahekaugus sõltub töödeldavast materjalist.

Kasutusotstarbeks sobiva temperatuuri saab kindlaks teha praktilise katse käigus. Alustage alati madala temperatuurist.

Kõikide kasutusnäidete puhul, välja arvatud „Värvi eemaldamine akendelt“ võite töötada ilma lisatarvikuteta. Soovitatud lisatarvikute kasutamine lihtsustab siiski tööd ja parandab tunduvalt tulemust.

- ▶ **Ettevaatust otsaku vahetamisel!** Ärge puudutage kuumu otsakut. Laske seadmel jahtuda ja kandke otsaku vahetamisel kaitsekindaid. Kuum otsak võib Teid kõrvetada.

Värvi eemaldamine/liimi lahtsulatamine (vt joonist A)

Paigaldage laiotsak **6** (lisatarvik). Pehmendage värvikihti veidi aega kuumu õhuga ja eemaldage see terava, puhta pahtlilabida abil. Pikaajalise kuumuse mõjul värv kõrbeeb ja seda on raske eemaldada.

Paljud liimid (nt kleebistel) pehmenevad kuumuse toimele. Kui liim on pehmenenud, saab ühenduse lahutada või üleliigse liimi eemaldada.

Värvi eemaldamine akendelt (vt joonist B)

- ▶ **Kasutage tingimata klaasikaitseotsakut 7 (lisatarvik).** Esineb klaasi purunemise oht.

Profleeritud pindadelt saate värvi sobiva pahtlilabidaga eemaldada ja pinna pehme traatharjaga üle puhastada.

Plasttorude vormimine (vt joonist C)

Paigaldage reflektorotsak **8** (lisatarvik). Täitke plasttorud liivaga ja sulgege mõlemad otsad, et vältida toru läbipaindumist. Kuumutage toru ühtlaselt edasi-tagasi.

Plastmaterjali kokkukeevitamine (vt joonist D)

Paigaldage kahandusotsak **11** ja keevitusalus **10** (lisatarvikud). Ühendatavad toorikud ja keevitustraat **9** (lisatarvik) peavad olema ühest ja samast materjalist (nt PVC-st). Keevisõmblus peab olema puhas ja vaba rasvast.

Kuumutage õmbluskohta ettevaatlikult, kuni see muutub tainjaks. Pidage meeles, et temperatuurivahemik plasti tainja ja vedela oleku vahel on väike.

Asetage kohale keevitustraat **9** ja laske sel avasse minna, nii et tekib ühtlane paksend.

Termokahanemine (vt joonist E)

Paigaldage kahandusotsak **11** (lisatarvik). Termokahaneva suka **12** (lisatarvik) läbimoot valige vastavalt toorikule (nt kaabliking). Kuumutage termokahanevat sukka ühtlaselt.

Veetorude sulatamine (vt joonist F)

- ▶ **Enne kuumutamist kontrollige, kas tegemist on ikka veetoruga.** Veetoru ei ole sageli väliselt võimalik gaasitorust eristada. Gaasitorusid ei tohi mingil juhul kuumutada.

Paigaldage nurgaotsak **13** (lisatarvik). Kuumutage külmunud kohti alati suunaga servadest keskele.

Kuumutage plasttorusid ja torudetailleid ühenduskohti eriti ettevaatlikult, et vältida kahjustusi.

Hooldus ja teenindus

Hooldus ja puhastus

- ▶ **Enne mistahes tööde teostamist elektrilise tööriista kallal tõmmake pistik pistikupesast välja.**
- ▶ **Seadme laitmatu ja ohutu töö tagamiseks hoidke seade ja selle ventilatsioonivad puhtad.**

Tööohutuse tagamiseks tuleb toitejuhe lasta vajaduse korral vahetada Boschi elektriliste tööriistade volitatud parandustöökojas.

Klienditeenindus ja müügiärgne nõustamine

Klienditeeninduses vastatakse toote paranduse ja hoolduse ning varuosade kohta esitatud küsimustele. Joonised ja teabe varuosade kohta leiате ka veebisaidilt:

www.bosch-pt.com

Boschi nõustajad osutavad Teile toodete ja tarvikute küsimustes meeleldi abi.

Järelepärimiste esitamisel ja tagavaraosade tellimisel näidake kindlasti ära seadme andmesildil olev 10-kohaline tootenumber.

Eesti Vabariik

Mercantile Group AS

Boschi elektriliste käsitööriistade remont ja hooldus

Pärnu mnt. 549

76401 Saue vald, Laagri

Tel.: 6549 568

Faks: 679 1129

Kasutuskõlbmatuks muutunud seadmete käitlus

Elektriseadmed, lisatarvikud ja pakendid tuleks keskkonnasäästlikult ringlusse võtta.

Ärge visake kasutusressursi ammendanud elektrilisi tööriistu olmejäätmete hulka!

Ūksnes EL liiemesriikidele:

Vastavalt Euroopa Liidu direktiivile 2012/19/EL elektri- ja elektroonikaseadmete jäätmete kohta ning direktiivi kohaldamisele liiemesriikides tuleb kasutusressursi ammendanud elektrilised tööriistad eraldi kokku koguda ja keskkonnasaastlikult ringlusse võtta.

Tootja jätab endale õiguse muudatuste tegemiseks.

Latviešu**Drošības noteikumi**

Uzmanīgi izlasiet visus drošības noteikumus. Šeit sniegto drošības noteikumu un norādījumu neievērošana var izraisīt aizdegšanos un būt par cēloni elektriskajam triecienam vai nopietnam savainojumam.

- ▶ **Uzglabājiet drošības noteikumus un norādījumus turpmākai izmantošanai.**
- ▶ **Šis karstā gaisa ģenerators nav paredzēts, lai to lietotu bērni un personas ar ierobežotām fiziskajām, sensorajām vai garīgajām spējām, kā arī personas ar nepietiekošu pieredzi un zināšanām.** Šo karstā gaisa ģeneratoru var lietot bērni no 8 gadu vecuma un personas ar ierobežotām fiziskajām, sensorajām vai garīgajām spējām, kā arī personas ar nepietiekošu pieredzi un zināšanām pie nosacījuma, ka darbs notiek par viņu drošību atbildīgas personas uzraudzībā vai arī šī persona sniedz norādījumus par drošu apiešanos ar karstā gaisa ģeneratoru un informē par briesmām, kas saistītas ar tā lietošanu. Pretējā gadījumā pastāv savainošanās briesmas izstrādājuma nepareizas lietošanas dēļ.
- ▶ **Uzraugiet bērnus.** Tas ļaus nodrošināt, lai bērni nerotaļātos ar karstā gaisa ģeneratoru.

▶ **Bērni nedrīkst veikt karstā gaisa ģenerators tirīšanu un apkalpošanu bez pieaugušo uzraudzības.**

- ▶ **Uzmanīgi apejieties ar elektroinstrumentu.** Šim elektroinstrumentam piemīt ievērojama siltumjauka, kas rada paaugstinātu aizdegšanās vai sprādziena bīstamību.
- ▶ **Ievērojiet ipašu piesardzību, strādājot ugunsnedrošu materiālu tuvumā.** Karstā gaisa plūsma un sakarsusi sprausla var aizdedzināt viegli degošus putekļus vai gāzes.
- ▶ **Nelietojiet elektroinstrumentu vietās ar paaugstinātu sprādzienbīstamību.**
- ▶ **Ilgstoši nevērsiet karstā gaisa plūsmu uz vienu to pašu punktu.** Termiski apstrādājot plastmasu, krāsas, lakas un citus līdzīgus materiālus, var izdalīties viegli uzliesmojošas gāzes.
- ▶ **Atcerieties, ka siltums var tikt novadīts uz ugunsnedrošiem objektiem, kas ir slēpti skatam, izaucot to aizdegšanos.**
- ▶ **Pēc lietošanas novietojiet elektroinstrumentu drošā attālumā no karstumneizturīgiem priekšmetiem un nogaidiet, līdz tas ir pilnīgi atdzisis.** Elektroinstrumenta karstā sprausla var sabojāt apkārtējos priekšmetus.
- ▶ **Neatstājiet ieslēgtu elektroinstrumentu bez uzraudzības.**
- ▶ **Ja elektroinstrumenti netiek lietoti, uzglabājiet to piemērotā vietā, kas nav pieejama bērniem.** Nelaujiet lietot elektroinstrumentu personām, kurām nav pieredzes darbā ar to vai kuras nav iepazīnušas ar šo lietošanas pamācību. Ja elektroinstrumentu lieto nekompetentas personas, tas var kļūt bīstams.
- ▶ **Neturiet elektroinstrumentu lietū vai mitrumā.** Ja elektroinstrumentā iekļūst ūdens, pieaug risks saņemt elektrisko triecienu.
- ▶ **Neizmantojiet elektrokabli elektroinstrumenta pārnesšanai vai piekāršanai, neraujiet aiz tā, lai atvienotu kontaktdakšu no elektrotīkla kontaktligzdas.** Sargājiet elektrokabli no karstuma, eļļas, asām šķautnēm un instrumentu vai mašīnu daļām, kas atrodas kustībā. Ja elektrokabelis ir bojāts vai samezģojies, pieaug risks saņemt elektrisko triecienu.
- ▶ **Darba laikā vienmēr nēsājiet aizsargbrilles.** Aizsargbrilles ļauj samazināt savainojuma rašanās risku.
- ▶ **Pirms elektroinstrumenta apkopes, regulēšanas, piederumu nomaiņas vai novietošanas uzglabāšanai atvienojiet tā kontaktdakšu no barojošā elektrotīkla kontaktligzdas.** Šādi iespējams novērst elektroinstrumenta nejausu ieslēgšanos.
- ▶ **Ik reizi pirms darba pārbaudiet elektroinstrumentu, tā elektrokabli un kontaktdakšu.** Nelietojiet elektroinstrumentu saviem spēkiem, bet nodrošiniet, lai nepieciešamo remontu veiktu kvalificēts remonta personāls, nomainot izmantojot vienīgi oriģinālās rezerves daļas. Ja ir bojāts elektroinstrumenti, tā kabelis vai kontaktdakša, pieaug risks saņemt elektrisko triecienu.

96 | Latviešu



Nodrošiniet darba vietā labu ventilāciju. Gāzes un tvaiki, kas rodas darba laikā, nereti apdraud veselību.

- ▶ **Darba laikā nēsājiet aizsargcimdus un nepieskarieties karstajai sprauslai.** Tas var radīt apdegumus.
- ▶ **Nevērsiet karstā gaisa strūklu cilvēku vai dzīvnieku virzienā.**
- ▶ **Nekādā gadījumā nelietojiet elektroinstrumentu matu žāvēšanai.** Elektroinstrumenta radītā gaisa plūsma ir ievērojami karstāka par to, ko izstrādā parastais sadzīvē lietojamais fēns.
- ▶ **Ja elektroinstrumentu tomēr nepieciešams lietot vietās ar paaugstinātu mitrumu, izmantojiet tā pievienošanai noplūdes strāvas aizsargreleju.** Izmantojot noplūdes strāvas aizsargreleju, samazinās risks saņemt elektrisko triecienu.
- ▶ **Nelietojiet elektroinstrumentu, ja ir bojāts tā elektrokabelis. Ja elektrokabelis tiek bojāts darba laikā, nepieskarieties tam, bet izvelciet kabeļa kontaktdakšu no elektrotīkla kontaktlīdžas.** Strādājot ar instrumentu, kuram ir bojāts elektrokabelis, pieaug risks saņemt elektrisko triecienu.

Izstrādājuma un tā darbības apraksts

Lūdzam atvērt atlokāmo lappusi ar elektroinstrumenta attēlu un turēt to atvērtu visu laiku, kamēr tiek lasīta lietošanas pamācība.

Pielietojums

Elektroinstrumenti ir paredzēti plastmasas formēšanai un metināšanai, krāsojuma noņemšanai un termosarūkošo uzsmavu sakarsēšanai. Tas ir derīgs arī lodēšanai un alvošanai, līmēto savienojumu izjaukšanai, kā arī ūdensvada cauruļu atkausēšanai.

Attēlotās sastāvdaļas

Attēloto sastāvdaļu numerācija atbilst numuriem elektroinstrumenta attēlā, kas sniegts ilustratīvajā lappusē.

- 1 Sprausla
- 2 Siltumizolējošā aptvere
- 3 Temperatūras regulators
- 4 Ieslēdzējs ar gaisa plūsmas regulatoru
- 5 Balsts novietošanai
- 6 Plakanā sprausla*
- 7 Stikla aizsargsprausla*
- 8 Atstarojošā sprausla*
- 9 Metināšanas pildstienis*
- 10 Metināšanas kurpe*
- 11 Samazinošā sprausla*
- 12 Termosarūkoša materiāla caurule*
- 13 Leņķa sprausla*

*Šeit attēlotie vai aprakstītie piederumi neietilpst standarta piegādes komplektā. Pilns pārskats par izstrādājuma piederumiem ir sniegts mūsu piederumu katalogā.

Tehniskie parametri

Karstā gaisa plūsmas ģenerators		GHG 600 CE
Izstrādājuma numurs		0 601 942 1..
Nominālā patērējamā jauda	W	2000
Gaisa plūsma	l/min	350/550
Temperatūra sprauslas izejā, apt.	°C	100–600
Svars atbilstoši EPTA-Procedure 01/2003	kg	0,6
Elektroaizsardzības klase		□/II

Šādi parametri tiek nodrošināti pie nominālā elektrobarošanas sprieguma [U] 230 V. Iekārtām, kas paredzētas citam spriegumam vai ir modificētas atbilstoši nacionālajiem standartiem, šie parametri var atšķirties.

Informācija par troksni

Trokšņa parametru vērtības ir noteiktas atbilstoši standartam EN 60745.

Elektroinstrumenta radītā pēc raksturlienes A izsvērtā trokšņa skaņas spiediena līmeņa tipiskā vērtība nepārsniedz 70 dB(A).

Lietošana

Uzsākot lietošanu

- ▶ **Pievadiet instrumentam pareizu spriegumu! Spriegumam elektrotīklā jāatbilst vērtībai, kas norādīta instrumenta marķējuma plāksnītē. Elektroinstrumenti, kas paredzēti 230 V spriegumam, var darboties arī no 220 V elektrotīkla.**

Ieslēgšana un izslēgšana

Lai **ieslēgtu** elektroinstrumentu, pārvietojiet ieslēdzēju **4** stāvoklī **I** vai **II**.

Lai **izslēgtu** elektroinstrumentu, pārvietojiet ieslēdzēju **4** stāvoklī **0**.

Lai taupītu enerģiju, ieslēdziet elektroinstrumentu tikai tad, kad tas tiek lietots.

Gaisa plūsmas pakāpveida regulēšana

Ar ieslēdzēju **4** var izvēlēties vienu no divām karstā gaisa plūsmas pakāpēm.

Gaisa plūsmas pakāpe **I**: 350 l/min

Gaisa plūsmas pakāpe **II**: 550 l/min

Darbs ar samazinātu gaisa plūsmu ir ieteicams gadījumos, kad, piemēram, jānovērš apstrādājamajam priekšmetam tuvu esošo virsmu pārkaršana vai viegļu priekšmetu pārvietošanās, uz tiem iedarbojoties spēcīgai gaisa plūsmai.

Spēcīgāka gaisa plūsma ļauj ātrāk sakarsēt apstrādājamus priekšmetus un iedarboties uz tiem no lielāka attāluma.

Temperatūras regulēšana

Regulators **3** nodrošina gaisa plūsmas temperatūras bezpakāpi regulēšanu.

Regulatora stāvokļiem atbilst šādas temperatūras vērtības.

Regulatora stāvoklis	Temperatūra, °C
1	100 – 120
2	210 – 250
3	300 – 340
4	420 – 450
5	500 – 550
6	570 – 600

Norādījumi darbam

► **Pirms elektroinstrumenta apkopes vai apkalpošanas izvelciet tā elektrokabeļa kontaktdakšu no barojošā elektrotīkla kontaktligzdas.**

Piezīme. Neturiet sprauslu **1** pārāk tuvu apstrādājamajam priekšmetam. Gaisa plūsma, kas atstarojas no apstrādājamā priekšmeta virsmas, var izraisīt elektroinstrumenta pārkaršanu.

Siltumizolējošās aptveres noņemšana

Strādājot īpaši šaurās vietās, elektroinstrumentam var noņemt siltumizolējošo aptveri **2**.

► **Sargājiet rokas no karstās sprauslas!** Strādājot bez siltumizolējošās aptveres, pieaug iespēja iegūt apdegumus.

Pirms siltumizolējošās aptveres **2** noskrūvēšanas vai uzskrūvēšanas izslēdziet elektroinstrumentu un ļaujiet tam atdzist. Lai no elektroinstrumenta noskrūvētu siltumizolējošo aptveri **2**, grieziet to pretēji pulksteņa rādītāju kustības virzienam, bet, lai uzskrūvētu aptveri, grieziet to pulksteņa rādītāju kustības virzienā.

Elektroinstrumenta novietošana

Atdzesēšanas laikā, kā arī, lai izbrīvētu darbam abas rokas, novietojiet elektroinstrumentu uz balstiem **5**.

► **Ievērojiet īpašu piesardzību, strādājot ar elektroinstrumentu, kas novietots uz balstiem!** Šādā stāvoklī viegli var iegūt apdegumus, pieskaroties elektroinstrumenta karstajai sprauslai vai rokām nejausi nonākot karstajā gaisa plūsmā.

Darba operāciju piemēri

Attēli, kas ilustrē tālāk aprakstītos darba operāciju piemērus, ir sniegti pamācības atlokāmajās lappusēs.

Darba operāciju piemēros sniegtās temperatūras vērtības ir orientējošas un var mainīties atkarībā no apstrādājamā materiāla īpašībām. Arī attālums starp sprauslu un priekšmeta virsmu ir atkarīgs no apstrādājamā materiāla.

Optimālo gaisa plūsmas temperatūru katram atsevišķam pielietojuma veidam var noteikt praktisku mēģinājumu ceļā. Mēģinājumus ieteicams uzsākt ar zemāku gaisa plūsmas temperatūru.

Visas tālāk aprakstītās darba operācijas, izņemot „Krāsas noņemšana no logu rāmjiem”, var veikt bez jebkādiem papildderumiem. Taču šeit ieteikto piederumu izmantošana vienkāršo darbu un ļauj ievērojami paaugstināt apstrādes kvalitāti.

► **Ievērojiet piesardzību sprauslas nomainīšanas laikā! Nepieskarieties karstajai sprauslai. Pirms sprauslas nomainīšanas ļaujiet elektroinstrumentam atdzist un nomainīšanas laikā uzvelciet aizsargcimdus.** Karstā sprausla var izraisīt apdegumus.

Krāsas noņemšana un līmvielu mikstināšana (attēls A)

Nostipriniet uz elektroinstrumenta plakano sprauslu **6** (papildpiederums). Mikstiniet krāsu, islaicīgi vērojot uz to karstā gaisa plūsmu, un vienmēri atdaliet krāsas slāni no virsmas ar asu, tīru špakteli. Ilgstoša termiskā iedarbība var izraisīt krāsas piegāšanu un apgrūtināt tās noņemšanu.

Daudzas līmvielas (piemēram, uzlīmēs izmantojamās) uzsil-dot kļūst mikstākas. Tas atvieglo uzlīmes atdalīšanu un izplūdušās līmvielas noņemšanu.

Krāsas noņemšana no logu rāmjiem (attēls B)

► **Šīs operācijas laikā noteikti lietojiet stikla aizsargsprauslu **7** (papildpiederums).** Logu stikli karstumā var viegli saplīst.

No profilētām rāmju virsmām krāsu var noņemt, to atdalot no virsmas ar piemērotas špakteles palīdzību un notīrot krāsas paliekas ar mikstu stiepli suku.

Plastmasas cauruļu formēšana (attēls C)

Nostipriniet uz elektroinstrumenta atstarojošo sprauslu **8** (papildpiederums). Lai novērstu caurules pārlūšanu, piepildiet to ar smiltīm un aizdāriet abus tās galus. Ar karstā gaisa plūsmu vienmēri mikstiniet caurules materiālu, pārvietojot elektroinstrumentu gar cauruli turp un atpakaļ.

Plastmasas metināšana (attēls D)

Nostipriniet uz elektroinstrumenta samazinošo sprauslu **11** un uz tās – metināšanas kurpi **10** (papildpiederumi). Metināmajam daļām un metināšanas pildstienim **9** (papildpiederums) jābūt no vienāda materiāla (piemēram, no polivinilhlorīda). Sametināmajām virsmām jābūt tīrām un attaukotām.

Ar karstā gaisa plūsmu uzkaršējiet metināmās virsmas, līdz tās kļūst mikstas (lipīgas). Nēmet vērā, ka starpība starp temperatūras vērtībām, pie kurām plastmasa attiecīgi kļūst miksta un šķīdra, ir ļoti neliela.

Iekausējiet pildstieni **9** spraugā starp metināmajām daļām tā, lai veidotos līdzena šuve.

Termosarūkošās uznavas veidošana (attēls E)

Nostipriniet uz elektroinstrumenta samazinošo sprauslu **11** (papildpiederums). Izvēlieties termosarūkoša materiāla cauruli **12** (papildpiederums), kuras diametrs atbilst izolējamajam priekšmetam (piemēram, kabeļa uzgalim). Vienmēri uzkaršējiet termosarūkošā materiāla uznavu, līdz tā sārūkot saveltas.

Ūdensvada cauruļu atkausēšana (attēls F)

► **Pirms caurules uzkaršēšanas pārliecinieties, ka tā tiešām ir ūdensvada caurule.** Ūdensvada caurules nereti ir grūti atšķirt no gāzes caurulēm. Gāzes caurules nekādā gadījumā nedrīkst karsēt.

Nostipriniet uz elektroinstrumenta lenķa sprauslu **13** (papildpiederums). Vienmēr karsējiet cauruli virzienā no tās aizsalušā posma malām uz centru.

Lai novērstu iespējamus bojājumus, ievērojiet īpašu piesardzību, karsējot plastmasas caurules un savienojumus starp cauruļu posmiem.

Apkalpošana un apkope

Apkalpošana un tīrīšana

- ▶ **Pirms elektroinstrumenta apkopes vai apkalpošanas izvelciet tā elektrokabeļa kontaktdakšus no barojošā elektrotīkla kontaktligzdas.**
- ▶ **Lai nodrošinātu ilgstošu un nevainojamu elektroinstrumenta darbību, uzturiet tīru tā korpusu un ventilācijas atveres.**

Ja nepieciešams nomainīt elektrotīkla kabeli, tas jāveic firmas Bosch elektroinstrumentu servisa centrā vai Bosch pilnvarotā elektroinstrumentu remonta darbnīcā, jo tā tiks saglabāts vajadzīgais darba drošības līmenis.

Klientu konsultāciju dienests un konsultācijas par lietošanu

Klientu konsultāciju dienesta darbinieki atbildēs uz Jūsu jautājumiem par izstrādājuma remontu un apkalpošanu, kā arī par rezerves daļu iegādi. Izklājuma zīmējumus un informāciju par rezerves daļām var atrast arī interneta vietnē:

www.bosch-pt.com

Bosch klientu konsultāciju grupa centīsies Jums palīdzēt vislabākajā veidā, sniedzot atbildes uz jautājumiem par mūsu izstrādājumiem un to piederumiem.

Pieprasot konsultācijas un pasūtīt rezerves daļas, noteikti paziņojiet 10 zīmju izstrādājuma numuru, kas atrodams uz elektroinstrumenta marķējuma plāksnītes.

Latvijas Republika

Robert Bosch SIA
Bosch elektroinstrumentu servisa centrs
Dzelzavas ielā 120 S
LV-1021 Rīga
Tālr.: 67146262
Telefakss: 67146263
E-pasts: service-pt@lv.bosch.com

Atbrīvošanās no nolietotajiem izstrādājumiem

Nolietotie elektroinstrumenti, to piederumi un iesaiņojuma materiāli jānogādā atreizējai pārstrādei apkārtējai videi nekaitīgā veidā.

Neizmetiet elektroinstrumentu sadzīves atkritumu tvertnē!

Tikai ES valstīm



Saskaņā ar Eiropas Savienības direktīvu 2012/19/ES par nolietotajām elektriskajām un elektroniskajām ierīcēm un šīs direktīvas atspoguļojumiem nacionālajā likumdošanā, lietošanai nederīgie elektroinstrumenti jāsavāc atsevišķi un jānogādā atreizējai pārstrādei apkārtējai videi nekaitīgā veidā.

Tiesības uz izmaiņām tiek saglabātas.

Lietuviškai

Saugos nuorodos



Perskaitykite visas šias saugos nuorodas ir reikalavimus. Jei nepaisysite žemiau pateiktų saugos nuorodų ir reikalavimų, gali trenkti elektros smūgis, kilti gaisras ir galite sunkiai susižaloti arba sužaloti kitus asmenis.

- ▶ **Išsaugokite visas saugos nuorodas ir instrukcijas, kad ir ateityje galėtumėte jomis pasinaudoti.**
- ▶ **Ši orapūtė nėra skirta, kad ja dirbtų vaikai ir asmenys su fizinėmis, jūtiminėmis ar dvasinėmis negaliomis arba asmenys, kuriems trūksta patirties arba žinių.**
Šią orapūtę gali naudoti 8 metų ir vyresni vaikai bei asmenys su fizinėmis, jūtiminėmis ir dvasinėmis negaliomis arba asmenys, kuriems trūksta patirties ar žinių, jei juos prižiūri ir už jų saugumą atsako atsakingas asmuo arba jie buvo instruktuoti, kaip saugiai naudoti orapūtę ir žino apie gresiančius pavojus. Priešingu atveju įrankis gali būti valdomas netinkamai ir kyla sužeidimų pavojus.

▶ **Prižiūrėkite vaikus.** Taip bus užtikrinama, kad vaikai su techniniu fenu nežaistų.

▶ **Neprižiūrint kitam asmeniui, vaikams orapūtę valyti ir atlikti jos priežiūros darbus draudžiama.**

▶ **Atsargiai dirbkite su šiuo elektriniu prietaisu.** Šis elektrinis prietaisas sukelia didelį įkaitimą, padidinantį gaisro ir sprogo pavojų.

▶ **Ypatingai atsargiai dirbkite greta degių medžiagų.** Karšto oro srautas arba karštas antgalis gali uždegti dulkes arba dujas.

▶ **Nedirbkite su šiuo elektriniu prietaisu aplinkoje, kurioje gresia sprogo pavojus.**

▶ **Nenukreipkite karšto oro srauto ilgesnį laiką į tą pačią vietą.** Apdirbant kai kurias medžiagas, pvz., plastikus, dažus, lakus ir kitas panašias medžiagas, gali susidaryti lengvai užsidegančios dujos.

- ▶ **Atkreipkite dėmesį į tai, kad karštis gali pasiekti ir uždegti uždengtas degias medžiagas.**
- ▶ **Po darbo saugiai padėkite elektrinį prietaisą ir prieš pernešdami palaukite, kol prietaisas visiškai atvės.** Įkaitęs antgalis gali padaryti nuostolių.
- ▶ **Nepalikite įjungto elektrinio prietaiso be priežiūros.**
- ▶ **Nenaudojamus elektrinius prietaisus laikykite vaikams neprieinamoje vietoje. Neleiskite dirbti su elektriniu prietaisu asmenims, nemokantiems dirbti su prietaisu arba neperskaiciusiems šių nurodymų.** Nepatyrusių asmenų naudojami elektriniai prietaisai kelia pavojų.
- ▶ **Saugokite elektrinį prietaisą nuo lietaus arba drėgmės poveikio.** Į elektrinį prietaisą patekęs vanduo kelia elektros smūgio pavojų.
- ▶ **Neperneškite elektrinio prietaiso, laikydami jį už laido, nekabinkite elektrinio prietaiso ant laido ir netraukite laido, kai norite ištraukti kištuką iš elektros tinklo lizdo. Saugokite laidą nuo karščio, alyvos, aštrių briaunų arba judančių prietaiso detalių poveikio.** Pažeisti arba susipainioję laidai kelia elektros smūgio pavojų.
- ▶ **Visada nešiokite apsauginius akinius.** Apsauginiai akiniai sumažina susižeidimų pavojų.
- ▶ **Prieš pradėdami elektrinio prietaiso reguliavimą, papildomų įtaisų pakeitimą arba elektrinio prietaiso ardyimą, ištraukite laido kištuką iš elektros tinklo lizdo.** Ši apsaugos priemonė apsaugos nuo elektrinio prietaiso netikėto įsijungimo.
- ▶ **Prieš kiekvieną panaudojimą patikrinkite elektrinį prietaisą, laidą ir laido kištuką.** Nedirbkite su elektriniu prietaisu, jeigu pastebėjote kokių nors pažeidimų. Neardykite savarankiškai elektrinio prietaiso, paveskite prietaiso remonto darbus tik kvalifikuotiems asmenims, naudojantiems originalias atsargines detales. Pažeisti elektriniai prietaisai, laidai ir kištukai kelia elektros smūgio pavojų.



Gerai vėdinkite darbo vietą. Darbo metu susidarancios dujos ir garai dažnai būna kenksmingi sveikatai.

- ▶ **Mūvėkite apsaugines pirštines ir nelieskite karšto antgalio.** Gresia nudegimo pavojus.
- ▶ **Nenukreipkite karšto oro srauto į žmones arba gyvūnus.**
- ▶ **Nenaudokite šio elektrinio prietaiso plaukams džiovinti.** Iš prietaiso išeinantis oro srautas yra daug karštesnis už plaukų džiovintuvo oro srautą.
- ▶ **Jei su elektriniu įrankiu neišvengiamai reikia dirbti drėgnoje aplinkoje, naudokite nuotėkio srovės apsauginį jungiklį.** Naudojant nuotėkio srovės apsauginį jungiklį sumažėja elektros smūgio pavojus.
- ▶ **Niekuomet nedirbkite su elektriniu įrankiu, jeigu maitinimo laidas yra pažeistas. Jeigu darbo metu bus pažeistas ar nutrūks maitinimo laidas, jo nelieskite, bet tuojau pat ištraukite kištuką iš elektros tinklo lizdo.** Pažeisti laidai padidina elektros smūgio riziką.

Gaminio ir techninių duomenų aprašas

Atverskite lapą su elektrinio įrankio schema ir, skaitydami instrukciją, palikite šį lapą atversta.

Elektrinio įrankio paskirtis

Šis elektrinis prietaisas skirtas plastikui formuoti ir suvirinti, dažams pašalinti ir lankstiesiems vamzdžiams, susitraukiantiems dėl šilumos poveikio, įkaitinti. Šis prietaisas taip pat tinkamas lituoti ir cinkuoti, klijų sluoksniui pašalinti bei vanden tiekio vamzdynamis atšildyti.

Pavaizduoti prietaiso elementai

Numeriais pažymėtus elektrinio įrankio elementus rasite šios instrukcijos puslapiuose pateiktuose paveikslėliuose.

- 1 Antgalis
- 2 Apsauginis nuo karščio gaubtas
- 3 Temperatūros nustatymo ratukas
- 4 Įjungimo-išjungimo jungiklis/oro srauto reguliatorius
- 5 Atraminis paviršius
- 6 Plokščias antgalis*
- 7 Stiklą apsaugantis antgalis*
- 8 Reflektorinis antgalis*
- 9 Suvirinimo viela*
- 10 Suvirinimo antgalis*
- 11 Redukcinis antgalis*
- 12 Lankstusis susitraukiantis vamzdelis*
- 13 Kampinis antgalis*

*Pavaizduoti ar aprašyti priedai į tiekiamą standartinį komplektą neįeina. Visą papildomą įrangą rasite mūsų papildomos įrangos programoje.

Techniniai duomenys

Techninis fenas	GHG 600 CE	
Gaminio numeris		0 601 942 1..
Nominali naudojamoji galia	W	2000
Oro srautas	l/min.	350/550
Temperatūra prie tūtos antgalio, apytikriai	°C	100–600
Svoris pagal „EPTA-Procedure 01/2003“	kg	0,6
Apsaugos klasė		□/II

Duomenys galioja tik tada, kai nominalioji įtampa [U] 230 V. Jei įtampa kitokia arba jei naudojamas specialus, tam tikrai šaliai gaminamas modelis, šie duomenys gali skirtis.

Informacija apie triukšmą

Triukšmo matavimų vertės nustatytos pagal EN 60745.

Pagal A skalę išmatuotas elektrinio įrankio garso slėgio lygis tipiniu atveju yra mažesnis už 70 dB(A).

100 | Lietuviškai

Naudojimas

Paruošimas naudoti

- ▶ **Atkreipkite dėmesį į tinklo įtampą!** Elektros tinklo įtampa turi atitikti elektrinio įrankio firminėje lentelėje nurodytą įtampą. 230 V pažymėtus elektrinius įrankius galima jungti ir į 220 V įtampos elektros tinklą.

Įjungimas ir išjungimas

Norėdami **įjungti** prietaisą, nuspauskite perjungiklį **4** į padėtį **I** arba **II**.

Norėdami **išjungti** prietaisą, nuspauskite perjungiklį **4** į padėtį **0**.

Kad tausotumėte energiją, elektrinį įrankį įjunkite tik tada, kai naudositės.

Oro srauto nustatymas

Įjungimo/išjungimo perjungikliu **4** galite įjungti vieną iš dviejų ventiliatoriaus našumo pakopų:

Karšto oro srauto pakopa I: 350 l/min.

Karšto oro srauto pakopa II: 550 l/min.

Mažesnio ventiliatoriaus našumo gali prireikti tuo atveju, kai, pvz., reikia išvengti ruošinio srities aplink apdirbamą tašką perkaitimo, arba tuo atveju, kai lengvą ruošinį gali perslinkti oro srautas.

Didesnis ventiliatoriaus našumas greičiau įkaitina ruošinį, be to, antgalį galima atitraukti toliau nuo ruošinio.

Temperatūros nustatymas

Temperatūros nustatymo ratuku **3** galima tolygiai reguliuoti oro srauto temperatūrą.

Paženkintos temperatūros nustatymo ratuko padėtys atitinka tokias temperatūros sritis:

Temperatūros nustatymo ratuko padėtis	Temperatūra °C
1	100–120
2	210–250
3	300–340
4	420–450
5	500–550
6	570–600

Darbo patarimai

- ▶ **Prieš atliekant bet kokius elektrinio įrankio reguliavimo ar priežiūros darbus reikia ištraukti kištuką iš elektros tinklo lizdo.**

Nuoroda: nepriartinkite tūtos **1** per daug arti prie apdirbamo ruošinio. Susikaupęs karštas oras gali sukelti elektrinio prietaiso perkaitimą.

Apsauginio nuo karščio gaubto nuėmimas

Kai dirbama labai siaurose vietose, galima nuimti apsauginį nuo karščio gaubtą **2**.

- ▶ **Saugokitės karštos tūtos!** Kai dirbama be apsauginio nuo karščio gaubto, gresia didesnis nudegimo pavojus.

Nuimant arba uždedant apsauginį nuo karščio gaubtą **2**, prietaisas turi būti išjungtas ir atvėsęs.

Nusukite nuimamą apsauginį nuo karščio gaubtą **2**, sukdami jį prieš laikrodžio rodyklę; jeigu norite uždėti apsauginį nuo karščio gaubtą, tai sukite jį pagal laikrodžio rodyklę.

Prietaiso pastatymas

Norėdami palikti elektrinį įrankį atvėsti arba kad galėtumėte dirbti abiem rankom, padėkite jį ant atraminio paviršiaus **5**.

- ▶ **Ypač atsargiai dirbkite su pastatytu prietaisu!** Karšta tūta ir karšto oro srautas kelia nudegimo pavojų.

Naudojimo pavyzdžiai

Naudojimo pavyzdžiai parodyti naudojimo instrukcijos atverčiamuosiuose puslapiuose esančiose iliustracijose.

Naudojimo pavyzdžiuose nurodyti temperatūros nustatymo duomenys yra orientaciniai; priklausomai nuo apdirbamos medžiagos savybių, tinkama temperatūra gali būti skirtinga. Nuo apdirbamos medžiagos rūšies priklauso ir tūtos antgalio atstumas iki ruošinio paviršiaus.

Tinkamiausią temperatūrą reikia nustatyti bandymo būdu. Pradėkite nuo žemesnės temperatūros pakopos.

Visais pavyzdžiuose nurodytais atvejais, išskyrus „Dažų nuvalymas nuo langų“, prietaisą galima naudoti ir be papildomos įrangos. Tačiau siūlomų papildomų antgalių naudojimas palengvina darbą ir iš esmės pagerina darbo kokybę.

- ▶ **Būkite atsargūs, keisdami antgalius! Nelieskite karštos tūtos. Leiskite prietaisui atvėsti. Pakeisdami antgalius, mūvėkite apsaugines pirštines.** Prisilietę prie karšto antgalio, galite nudegti.

Lako pašalinimas, klijų išterpinimas (žr. pav. A)

Uždėkite plokščią tūtos antgalį **6** (prietaiso priedas). Karšto oro srautu trumpai suminkštinkite laką ir tolygiai jį nugremžkite aštriu grandikliu. Jeigu kaitinama per ilgai, tai lakas apdega ir sunkiau nuvalomas. Grandiklis turi būti aštrus ir švarus.

Daugelis kaitinamų klijų ir priklijuotų medžiagų (pvz., etiketės) kaitinami suminkštėja. Pakaitinus galima atjungti suklijuotas jungtis, arba nuvalyti perteklinius klijus.

Dažų nuvalymas nuo langų (žr. pav. B)

- ▶ **Būtinai uždėkite stiklą apsaugantį antgalį 7 (prietaiso priedas).** Gresia stiklo trūkimo pavojus.

Dažų nuo profiliuotų paviršių galima pakelti tinkamu grandikliu, po to nuvalykite minkštu vieliniu šepetėliu.

Plastikinių vamzdžių formavimas (žr. pav. C)

Uždėkite reflektorinį tūtos antgalį **8** (prietaiso priedas). Siekiant išvengti vamzdžio perlenkimo, užpildykite vamzdį smėliu ir užkimškite abu vamzdžio galus. Vienodai įkaitinkite visą vamzdį, judindami prietaisą šonine kryptimi pirmyn – atgal.

Plastiko suvirinimas (žr. pav. D)

Uždėkite redukcinį antgalį **11** ir suvirinimo antgalį **10** (prietaiso priedai). Suvirinami ruošiniai ir suvirinimo vieta **9** (prietaiso priedas) turi būti vienodos medžiagos (pvz., PVC ir PVC). Suvirinimo vieta turi būti švari ir nesutepta alyva arba tepalu. Suvirinimo siūlės vietą įkaitinkite tiek, kad medžiaga būtų plastiška. Atkreipkite dėmesį į tai, kad plastiko plastiškumas ir skystos būsenų temperatūrų skirtumas yra nedidelis.

Priglauskite suvirinimo vieta **9** ir leiskite jai sutekėti į tarpelį, kad susidarytų tolygi suvirinimo siūlė.

Padengimas dėl šilumos poveikio susitraukiančiu apvalkalu (žr. pav. E)

Uždėkite redukcinį antgalį **11** (prietaiso priedas). Pasirinkite tinkamo ruošiniui, pvz., laido antgaliumi, skersmens lankstų susitraukiantį apvalkalą **12**. Vienodai įkaitinkite lankstų susitraukiantį apvalkalą.

Užšalusių vandentiekio vamzdžių atšildymas (žr. pav. F)

► **Prieš pradėdami atšildymą patikrinkite, ar tikrai pasirinkote vandentiekio vamzdžius.** Vandentiekio vamzdžiai dažnai iš išorės nesiskiria nuo dujų vamzdžių. Jokiu būdu nekaitinkite dujų vamzdžių.

Uždėkite kampinį antgalį **13** (papildoma įranga). Užšalusias vietas visada šildykite nuo krašto link vidurio.

Ypač atsargiai kaitinkite plastikinius vamzdžius bei vamzdžių jungtis, kad išvengtumėte pažeidimų.

Priežiūra ir servisas

Priežiūra ir valymas

- **Prieš atliekant bet kokius elektrinio įrankio reguliavimo ar priežiūros darbus reikia ištraukti kištuką iš elektros tinklo lizdo.**
- **Reguliariai valykite elektrinį įrankį ir ventiliacines angas jo korpuse, tuomet galėsite dirbti kokybiškai ir saugiai.**

Jei reikia pakeisti maitinimo laidą, dėl saugumo sumetimų tai turi būti atliekama Bosch įmonėje arba įgaliotose Bosch elektrinių įrankių remonto dirbtuvėse.

Klientų aptarnavimo skyrius ir naudotojų konsultavimo tarnyba

Klientų aptarnavimo skyriuje gausite atsakymus į klausimus, susijusius su jūsų gaminio remontu, technine priežiūra bei atsarginėmis dalimis. Detalios brėžinius ir informaciją apie atsargines dalis rasite čia:

www.bosch-pt.com

Bosch naudotojų konsultavimo tarnybos specialistai mielai atsakys į klausimus apie mūsų gaminius ir papildomą įrangą.

leškant informacijos ir užsakant atsargines dalis būtina nurodyti dešimtženklį gaminio užsakymo numerį.

Lietuva

Bosch įrankių servisas

Informacijos tarnyba: (037) 713350

Įrankių remontas: (037) 713352

Faksas: (037) 713354

El. paštas: service-pt@lv.bosch.com

Šalinimas

Elektrinis įrankis, papildoma įranga ir pakuotė yra pagaminti iš medžiagų, tinkančių antriniam perdirbimui, ir vėliau privalo būti atitinkamai perdirbti.

Nemeskite elektrinių įrankių į buitinių atliekų konteinerius!

Tik ES šalims:



Pagal Europos direktyvą 2012/19/ES dėl elektros ir elektroninės įrangos atliekų ir šios direktyvos perkėlimo į nacionalinę teisę aktus, naudoti nebetinkami elektriniai įrankiai turi būti surenkami atskirai ir perdirbami aplinkai nekenksmingu būdu.

Galimi pakeitimai.

**الانكماش (تراجع الصورة E)**

ركب منفث التصغير **11** (توابع). يتم اختيار قطر الخرطوم الانكماش **12** (توابع) بحيث يلائم قطعة الشغل (مثلا، طرف الكبل). ستن الخرطوم الانكماش بشكل منتظم.

إذابة الصقيع عن أنابيب الماء (تراجع الصورة F)

◀ **تأكد بأن الانبوب هو فعلا انبوب ماء قبل تسخينه.** إن أنابيب الماء لا تختلف بهيئتها الفارجية عن أنابيب الغاز. لا يجوز أبدا أن يتم تسخين أنابيب الغاز.

ركب المنفث الزاوي **13** (توابع). ابدأ بتسخين الأماكن المتجمدة دائما من الطرف باتجاه المنفث. تُسخن الأنابيب اللدائنية وأيضاً الوصلات بين الأنابيب بحذر شديد لتجنب إتلافها.

الصيانة والخدمة**الصيانة والتنظيف**

◀ **اسحب القابس من مقبس الشبكة الكهربائية قبل إجراء أي عمل على العدة الكهربائية.**

◀ **حافظ دائماً على نظافة العدة الكهربائية وشقوق التهوية للعمل بشكل جيد وآمن.**

إن تطلب الأمر استبدال خط الإمداد، فينبغي أن يتم ذلك من قبل شركة بوش أو من قبل مركز خدمة زبائن وكالة بوش للعدد الكهربائية، لتجنب التعرض للمخاطر.

خدمة الزبائن ومشورة الاستخدام

يجيب مركز خدمة الزبائن على أسئلتكم بصدد تصليح وصيانة المنتج وأيضاً بما يخص قطع الغيار. يعثر على الرسوم المدددة وعلى المعلومات عن قطع الغيار بموقع: www.bosch-pt.com

سيكون من دواعي سرور فرقة مشورة الاستخدام بشركة بوش أن تساعدكم بخصوص الأسئلة عن منتجنا وتوابعها. يرجى ذكر رقم الصنف بالمراتب العشر حسب لائحة طراز العدة الكهربائية بشكل ضروري عند الاستشارة وعند إرسال طلبيات قطع الغيار.

يرجى التوجه إلى التاجر المختص بما يتعلّق بأمر الضمان والتصليح وتأمين قطع الغيار.

التخلص من العدة الكهربائية

ينبغي التخلص من العدد الكهربائية والتوابع والغلاف بطريقة منصفة للبيئة عن طريق النفايات القابلة لإعادة التصنيع.

لا ترم العدد الكهربائية في النفايات المنزلية!

لدول الاتحاد الأوروبي فقط:

يجب أن يتم جمع العدد الكهربائية الغير صالحة للاستعمال على انفراد ليتم التخلص منها بطريقة منصفة بالبيئة عن طريق النفايات القابلة لإعادة التصنيع، حسب التوجيه الأوروبي 2012/19/EU بصدد الأجهزة الكهربائية والالكترونية القديمة وتطبيقه على الأحكام المحلية.



نتمنّى بحق إدخال التعديلات.

اطفئ العدة الكهربائية وأتركها تبرد من أجل فك أو تركيب وإقية الحرارة **2**.

فك وإقية الحرارة **2** من خلال فتلتها بعكس اتجاه حركة عقارب الساعة، أو ركبها من خلال فتلتها باتجاه حركة عقارب الساعة.

ركن العدة الكهربائية

اركن العدة الكهربائية على سطح الركن **5**، من أجل تبريدها أو من أجل تسهيل العمل بواسطة اليدين الاثنتين.

◀ **مارس العمل بواسطة العدة الكهربائية بعد ركنها بحذر شديد!** قد تحرق نفسك بالنفث الساخن أو من قبل تيار الهواء الساخن.

أمثلة شغل

يعثر على صور أمثلة العمل بالصفحات القابلة للثني. إن قيم درجات الحرارة بأمثلة العمل هي عبارة أن قيم دليلية، وقد تختلف حسب نوع المادة. يتعلّق بعد المنفث بالمادة المرغوب معالجتها.

يعثر على درجة الحرارة المثالية بالنسبة لكل استعمال من خلال التجربة العملية. ابدأ بدرجة حرارة منخفضة دائماً. يمكنك أن تعمل بلا توابع بكل أمثلة العمل ما عدا عند "إزالة اللاكهي عن النوافذ". غير أن استخدام قطع التوابع المنصوح استعمالها يسهّل العمل كثيراً ويزيد من جودة النتيجة بشكل كبير.

◀ **احترس عند استبدال المنافث! لا تلمس المنفث الساخن.** اترك العدة الكهربائية لتبرد وارتد قفازات وإقية عند الاستبدال. قد تحرق نفسك بالمنفث الساخن.

إزالة اللاكهي/حل المواد اللازقة (تراجع الصورة A)

ركب منفث السطوح **6** (توابع). ليّن اللاكهي لفترة قصيرة بالهواء الساخن وارفعه بواسطة ملوق حاد ونظيف. إن تأثير الحرارة لفترة طويلة يؤدي إلى احتراق اللاكهي مما يصعب إزالته.

تليّن أغلب المواد اللازقة (اللاصقات مثلاً) بواسطة الحرارة. يمكن فصل أو إزالة المواد اللازقة الزائدة بعد تسخينها.

إزالة اللاكهي عن النوافذ (تراجع الصورة B)

◀ **يجب استخدام منفث وقاية الزجاج 7 (توابع) بشكل ضروري.** قد يتشكل خطر كسر الزجاج.

يمكن رفع اللاكهي عن السطوح المجسمة بواسطة ملوق ملائم ثم يزال بواسطة فرشاة معدنية.

تغيير أشكال الأنابيب اللدائنية (تراجع الصورة C)

ركب المنفث العاكس **8** (توابع). املئ الأنابيب اللدائنية بالرمل ثم اغلقها من الجانبين، لمنع انثناء الانبوب. يُسخن الانبوب بشكل منتظم من خلال تحريكه جيئة وذهاباً للجانبين.

لحم اللدائن (تراجع الصورة D)

ركب منفث التصغير **11** وحذاء اللحم **10** (كلاهما من التوابع). يجب أن يكون سلك اللحم **9** (توابع) من نفس نوع مادة قطعتي الشغل المرغوب لحمهما (البي في أي مثلاً). يجب أن يكون خط اللحم نظيف وخال من الشحوم.

سُخن مكان اللحم بحذر إلى أن يصيح مرن كالعجين. يراعى بأن مجال درجة الحرارة بين حالة اللدائن العجينية والسائلة ضئيل.

يضاف الآن سلك اللحم **9** ويترك ليتدفق في الشق بحيث تتشكل عقدة محددة منتظمة.



التشغيل

بدء التشغيل

انتبه إلى جهد الشبكة الكهربائية! يجب أن يتطابق جهد منبع التيار مع المعلومات المذكورة على لائحة طراز الجهاز. يمكن أن يتم تشغيل العدد الكهربائي المحددة بـ 230 فولط بـ 220 فولط أيضا.

التشغيل والإطفاء

لغرض تشغيل العدد الكهربائية اضغط على مفتاح التشغيل/الإيقاف 4 إلى الوضع I أو II.
لغرض إيقاف العدد الكهربائية اضغط مفتاح التشغيل/الإيقاف 4 إلى الوضع 0.
شغل العدد الكهربائية فقط عندما تستخدمها، من أجل توفير الطاقة.

اختيار درجة المسدس

يمكن باستخدام مفتاح التشغيل/الإيقاف 4 الاختيار بين درجتين للمسدس:

درجة الهواء الساخن I: 350 لتر/ دقيقة

درجة الهواء الساخن II: 550 لتر/ دقيقة

درجة المسدس المنخفضة قد تكون مطلوبة، عندما يكون من الضروري تجنب سخونة الزائدة للمنطقة المحيطة بقطعة الشغل أو عندما يكون هناك احتمال لتحرك قطعة الشغل الخفيفة نتيجة لتيار الهواء.

تؤدي درجة المسدس المرتفعة إلى سرعة تسخين قطعة الشغل وتتيح وجود مسافة أكبر معها.

التحكم بدرجة الحرارة

يمكنك باستخدام طارة الضبط 3 التحكم في درجة حرارة تيار الهواء دون درجات.

تطابق المواضع المميزة لطارة الضبط نطاقات درجات الحرارة التالية:

موضع طارة الضبط	درجة الحرارة °C
1	100 - 120
2	210 - 250
3	300 - 340
4	420 - 450
5	500 - 550
6	570 - 600

ملاحظات شغل

اسحب القابس من مقبس الشبكة الكهربائية قبل إجراء أي عمل على العدد الكهربائية.

ملاحظة: لا تقترب بالمنفذ 1 كثيرا من قطعة الشغل المرغوب معالجتها. قد يؤدي تكس الهواء الناتج إلى زيادة إحماء العدد الكهربائية.

فك وإقية الحرارة

يمكن فك وإقية الحرارة 2 للعمل في الأماكن الشديدة الضيق.

احترس من المنفذ الساخن! يزداد خطر الاحتراق عند العمل بلا وإقية الحرارة.

وصف المنتج والأداء

يرجى فتح الصفحة القابلة للثني التي تتضمن صور العدد الكهربائية وترك هذه الصفحة مفتوحة أثناء قراءة كراسة الاستعمال.

الاستعمال المخصص

لقد خصصت العدد الكهربائية للحم وتغيير أشكال اللدائن وإزالة الطلاء ولتسخين الخراطيم الانكماشية. وتصلح أيضا للقيام بالحم والقصدرة، ولفك والوصلات اللازقة وإزالة الصقيع عن خطوط الماء.

الأجزاء المصورة

يستند ترقيم الأجزاء المصورة إلى رسوم العدد الكهربائية الموجودة في صفحة الرسوم التخطيطية.

- 1 منفث
- 2 وإقية حرارة
- 3 طارة ضبط درجة الحرارة
- 4 مفتاح التشغيل والإطفاء مع التحكم بكمية الهواء
- 5 سطح التركين
- 6 منفث السطوح*
- 7 منفث وإقية الزجاج*
- 8 منفث عاكس*
- 9 سلك اللحم*
- 10 حذاء اللحم*
- 11 منفث تصغير*
- 12 خرطوم انكماشى*
- 13 منفث زاوي*

* لا يتضمن إطار التوريد الاعتيادي التوايح المصورة أو الموصوفة. يعثر على التوايح الكاملة في برنامجنا للتوايح.

البيانات الفنية

منفاخ الهواء الساخن		GHG 600 CE
رقم الصنف		0 601 942 1..
القدرة الاسمية المقننة	واط	2000
كمية الهواء	لتر/ دقيقة	350/550
درجة الحرارة على مخرج المنفث، تقريبا	°C	100 - 600
الوزن حسب EPTA-Procedure 01/2003	كغ	0,6
فئة الوقاية		II/□

القيم سارية المفعول لجهد اسمي [U] بمقدار 230 فولط. قد تتفاوت هذه القيم عندما يختلف الجهد عن ذلك أو بطرازات خاصة ببلدان معينة.

معلومات عن الضجيج

تم تحديد قيم قياسات الصوت حسب EN 60745. تقل قيمة مستوى ضغط الصوت (نوع A) بالعدد الكهربائية عادة عن 70 ديسيبل (نوع A).

- ◀ لا تقوم بالعمل بواسطة العدة الكهربائية في مجال معرض لخطر الانفجارات.
- ◀ لا توجه تيار الهواء الساخن لمدة طويلة على نفس المكان. قد تنتج الغازات السهلة الاشتعال مثلاً عند معالجة اللدائن والطلاء واللاكية أو المواد المشابهة.
- ◀ يراعى بأنه قد يتم نقل الحرارة إلى المواد المحبوبة القابلة للاحتراق لإشعال هذه المواد.
- ◀ اركن العدة الكهربائية بأمان بعد استخدامها واطرها لتبرد تماما قبل أن تقوم بإعادتها إلى علبتها. إن المنفذ الساخن قد يسبب الأضرار.
- ◀ لا تترك العدة الكهربائية بعد إدارتها بلا مراقبة.
- ◀ احتفظ بالعدد الكهربائية التي لا يتم استخدامها بعيدا عن منال الأطفال. لا تسمح للأشخاص الغير متمرسين على استخدام هذه العدة الكهربائية أو الذين لم يقرأوا هذه التعليمات باستعمال العدة الكهربائية. إن العدة الكهربائية خطيرة إن تم استخدامها من قبل أشخاص بلا خبرة.
- ◀ حافظ على إبعاد العدة الكهربائية عن الأمطار والابتلال. إن تسرب الماء إلى داخل العدة الكهربائية يزيد من خطر حدوث الصدمات الكهربائية.
- ◀ لا تسيء استعمال الكبل لحمل العدة الكهربائية أو لتعليقها أو لسحب القابس من المقبس. حافظ على إبعاد الكبل عن الحرارة والزيت والحواف الحادة أو عن أجزاء الجهاز المتحركة. إن الكبلات التالفة أو الملتفة تزيد من خطر الصدمات الكهربائية.
- ◀ ارتد نظارات واقية دائما. تقلل النظارات الواقية من خطر الإصابات.
- ◀ اسحب القابس من المقبس قبل ضبط الجهاز أو استبدال التوابع أو ركن العدة الكهربائية. إن إجراءات الاحتياط هذه تمنع إعادة تشغيل العدة الكهربائية بشكل غير مقصود.
- ◀ افحص العدة الكهربائية والكبل والقابس قبل كل استعمال. لا تستعمل العدة الكهربائية في حال كشف الخلل. لا تفتح العدة الكهربائية بنفسك واسمح بتصليحها فقط من قبل العمال المتخصصين فقط باستعمال قطع الغيار الأصلية. إن العدد الكهربائية والكبلات والقوايس التالفة تزيد من خطر الإصابة بصدمة كهربائية.
- ◀ أمن تهوية جيدة بمكان العمل. غالبا ما تكون الغازات والأبخرة الناتجة أثناء العمل مضررة بالصحة.
- ◀ ارتد قفازات واقية ولا تلمس المنفذ الساخن. يتشكل خطر الاحتراق.
- ◀ لا توجه تيار الهواء الساخن على الأشخاص أو الحيوانات.
- ◀ لا تستخدم العدة الكهربائية لتجفيف الشعر. إن حرارة تيار الهواء المتدفق أعلى بكثير من حرارة الهواء بأجهزة تجفيف الشعر.
- ◀ إن لم يكن من الجائز أن تتجنب تشغيل العدة الكهربائية في محيط رطب، فاستخدم مفتاح للوقاية من التيار المتخلف. إن استخدام مفتاح للوقاية من التيار المتخلف يخفض خطر الصدمات الكهربائية.
- ◀ لا تستعمل العدة الكهربائية إن كان الكابل الكهربائي تالف. لا تلمس الكابل التالف واسحب قابس الشبكة الكهربائية إن أصيب الكابل بتلف أثناء مزاولة الشغل. تزيد الكابلات الكهربائية التالفة من خطر الإصابة بصدمة كهربائية.



عربي

تعليمات الأمان



اقرأ جميع الملاحظات التحذيرية والتعليمات. إن ارتكاب الأخطاء عند تطبيق الملاحظات التحذيرية والتعليمات قد يؤدي إلى الصدمات الكهربائية، إلى نشوب الحرائق و/أو الإصابة بجروح خطيرة.

◀ احتفظ بجميع الملاحظات التحذيرية والتعليمات للمستقبل.

◀ مسدس الهواء الساخن هذا غير مخصص لاستخدام الأطفال والأشخاص الذين يعانون من نقص في القدرات البدنية أو الحسية أو العقلية أو الذين ليست لديهم الخبرة أو الدراية.

◀ لا يمكن استخدام مسدس الهواء الساخن هذا من قبل الأطفال من 8 سنوات فأكثر، بالإضافة للأشخاص الذين يعانون من نقص في القدرات البدنية أو الحسية أو العقلية أو الذين ليست لديهم الدراية والمعرفة، إلا في حالة

الإشراف عليهم من قبل شخص مسؤول عن سلامتهم أو إذا تم إرشادهم إلى كيفية التعامل الآمن مع مسدس الهواء الساخن هذا، وإلى الأخطار المرتبطة بها. وإلا فسيكون هناك خطر نتيجة للاستخدام بشكل خاطئ وقد يتعرضون لإصابات.

◀ راقب الأطفال. ستضمن بذلك بأن الأطفال لن يلعبوا بمنفاخ الهواء الساخن.

◀ لا يجوز أن يقوم الأطفال بتنظيف وصيانة مسدس الهواء الساخن هذا دون إشراف عليهم.

◀ عامل العدة الكهربائية بإمعان. تنتج العدة الكهربائية الحرارة، التي بدورها تؤدي إلى زيادة نشوب الحريق وحدوث الانفجارات.

◀ احترس بشكل خاص عندما تقوم بالعمل على مقربة من المواد القابلة للاحتراق. إن تيار الهواء الساخن أو المنفذ الساخن قد يشعل الأغبرة أو الغازات.

از رده خارج کردن دستگاه

ابزار برقی، متعلقات و بسته بندی آن، باید طبق مقررات حفظ محیط زیست از رده خارج و بازیافت شوند. ابزارهای برقی را داخل زباله دان خانگی نیاندازید!

فقط برای کشورهای عضو اتحادیه اروپا:

طبق آئین نامه و دستورالعمل اروپائی 2012/19/EU در باره دستگاههای کهنه الکتریکی و الکترونیکی و تبدیل آن به حق ملی، باید ابزارهای برقی غیر قابل استفاده را جداگانه جمع آوری کرد و نسبت به بازیافت مناسب با محیط زیست اقدام بعمل آورد.



حق هرگونه تغییری محفوظ است.

مراقبت و سرویس

مراقبت، تعمیر و تمیز کردن دستگاه

◀ پیش از انجام هرگونه کاری بر روی ابزار الکتریکی، دوشاخه اتصال آنرا از داخل پریز برق بیرون بکشید.
◀ ابزار الکتریکی و شیارهای تهویه آنرا تمیز نگاه دارید، تا ایمنی شما در کار تضمین گردد.

در صورت نیاز به یک کابل یدکی برای اتصال به شبکه برق، بایستی به شرکت بوش و یا به نمایندگی مجاز بوش (خدمات پس از فروش) برای ابزار آلات برقی بوش مراجعه کنید تا از بروز خطرات ایمنی جلوگیری بعمل آید.

خدمات پس از فروش و مشاوره با

مشتریان

دفتر خدمات پس از فروش به سئوالات شما در باره تعمیرات، سرویس و همچنین قطعات یدکی و متعلقات پاسخ خواهد داد. تصاویر و اطلاعات در باره قطعات یدکی و متعلقات را میتوانید در سایت نامبرده زیر جستجو نمایید:

www.bosch-pt.com

تیم مشاور خدمات پس از فروش شرکت بوش با کمال میل به سئوالات شما در باره خرید، طرز استفاده و تنظیم محصولات و متعلقات پاسخ میدهد.

برای هرگونه سؤال و یا سفارش ابزار یدکی و متعلقات، حتماً شماره فنی ده رقمی کالا را مطابق برچسب روی ابزار برقی اطلاع دهید.

برای استفاده از گارانتی، تعمیر دستگاه و تهیه ابزار یدکی فقط به افراد متخصص مراجعه کنید.



◀ **به هنگام تعویض نازل (افشانک) احتیاط کنید! نازل داغ را لمس نکنید. بگذارید ابزار برقی خنک شود و برای تعویض از دستکش ایمنی استفاده کنید. خطر سوختگی در اثر تماس با نازل داغ وجود دارد.**

رنگ و لاک الکل زدایی/نرم کردن چسب (رجوع شود به تصویر A)

نازل سر پهن 6 (جزء متعلقات) را نصب کنید. لاک الکل را کوتاه به وسیله جریان هوای داغ نرم کنید و آنرا به وسیله یک کاردک تیز و تمیز جدا کنید. حرارت طولانی باعث سوختن رنگ می شود و برداشتن و جدا کردن آنرا دشوار می سازد. بسیاری از چسب ها (از جمله برچسب ها) در اثر حرارت نرم می شوند. با گرم شدن چسب می توانید اتصالات را جدا کنید و چسب های اضافی را پاک کنید.

پاک کردن-از بین بردن لاک/رنگ پنجره (رجوع شود به تصویر B)

◀ **لرژوماً از نازل (افشانک) 7 مجهز به محافظ شیشه (جزء متعلقات) استفاده کنید. خطر شکستن شیشه وجود دارد.**

لاک الکل را می توانید در سطوح پروفیل دار به وسیله یک کاردک مناسب کمی بلند کنید و آن سطح را به وسیله یک برس نرم، برس بژنید.

تغییر فرم دادن لوله های پلاستیکی (رجوع شود به تصویر C)

نازل با دهانه بازتابنده 8 (جزء متعلقات) را نصب کنید. برای جلوگیری از خم شدن لوله، لوله پلاستیکی را با شن پر کنید و هر دو طرف آنرا ببندید. لوله را تحت حرارت یکنواخت با حرکت دادن حرارت از یک سطح جانبی به سطح دیگر، گرم کنید.

جوش دادن پلاستیک (رجوع شود به تصویر D)

نازل کاهنده 11 و نازل مخصوص جوش دادن پلاستیک 10 (هر دو جزء متعلقات) را نصب کنید. قطعات کاری که باید جوش داده بشوند و مفتول جوش 9 (جزء متعلقات) باید از یک جنس (بطور مثال هر دو از جنس پی وی سی) باشند. درز محل پیوست باید تمیز و عاری از چربی باشد.

محل اتصال را با احتیاط گرم کنید، تا بصورت خمیر درآید. توجه داشته باشید که محدوده حرارت بین حالت خمیر مانند و حالت مایع بسیار کم است.

مفتول جوش 9 را جلو برید و بگذارید در داخل شکاف جاری شود، طوری که یک برآمدگی یکنواخت بوجود آید.

شیرینک کاری (منقبض کردن) (رجوع شود به تصویر E)

نازل کاهنده 11 (جزء متعلقات) را نصب کنید. قطر شیرینک حرارتی 12 (جزء متعلقات) را مطابق قطعه کار (بطور مثال کفشک کابل) انتخاب کنید. شیرینک حرارتی را بطور یکنواخت حرارت دهید.

آب کردن یخ لوله های آبرسانی (رجوع شود به تصویر F)

◀ **پیش از حرارت دادن کنترل کنید و اطمینان حاصل کنید که لوله، واقعاً لوله آبرسانی باشد. لوله های آبرسانی اغلب ظاهراً از لوله های گاز قابل تشخیص نیستند. لوله های گاز را نباید تحت هیچ شرایطی حرارت داد.**

نازل سرکچ 13 (جزء متعلقات) را نصب کنید. همواره محل های یخ زده را از حاشیه به طرف مرکز حرارت دهید.

در حرارت دادن لوله های لاستیکی و اتصالات بین قطعات لوله به ویژه محتاط باشید، تا از بروز آسیب و خسارات جلوگیری بعمل آورید.

تنظیم کردن دما

توسط چرخک تنظیم 3 می توانید دمای جریان هوا را بدون درجه بندی تنظیم کنید.

حالتهای علامت زده ی چرخک تنظیم با محدوده ی دماهای زیر مطابقت دارد:

حالت چرخک تنظیم	دما در واحد °C
1	100 - 120
2	210 - 250
3	300 - 340
4	420 - 450
5	500 - 550
6	570 - 600

راهنمایی های عملی

◀ **پیش از انجام هرگونه کاری بر روی ابزار الکتریکی، دوشاخه اتصال آنرا از داخل پریز برق بیرون بکشید.**

توجه: نازل (افشانک) 1 را به قطعه کار خیلی نزدیک نکنید. تجمع هوای حاصله ممکن است باعث گرم شدن بیش از حد ابزاربرقی بشود.

برداشتن محافظ در برابر حرارت

برای کار در محل های بسیار تنگ و باریک، می توانید طوقه 2 محافظ در برابر حرارت را بردارید.

◀ **در برابر نازل (افشانک) داغ محتاط باشید! در حین کار بدون طوقه محافظ در برابر حرارت، خطر ابتلا به سوختگی افزایش می یابد.**

برای برداشتن یا نصب طوقه 2 محافظ در برابر حرارت، ابزار برقی را خاموش کنید و بگذارید دستگاه خنک شود.

برای برداشتن طوقه 2 محافظ در برابر حرارت، آنرا خلاف جهت حرکت عقربه های ساعت بچرخانید و برای نصب، آنرا در جهت حرکت عقربه های ساعت بچرخانید.

خاموش کردن و کنار گذاشتن ابزار برقی

ابزار برقی را روی سطح تکیه گاه 5 قرار دهید، تا ابزار خنک بشود و هر دو دست خود را بطور آزاد برای کار داشته باشید.

◀ **با ابزار برقی کنار گذاشته شده با احتیاط ویژه کار کنید! خطر سوختگی در اثر تماس با نازل یا با جریان هوای داغ وجود دارد.**

مثال های عملی

تصاویری از نمونه های کار را در صفحه های تا شو می یابید.

مقادیر تعیین شده برای دما در نمونه های کاری، صرفاً مقادیر تقریبی هستند که برحسب جنس و بافت مواد قابل تغییر می باشند. فاصله بین نازل (افشانک) و قطعه کار، به جنس قطعه کار بستگی دارد.

دمای ایده آل برای کاربرد مربوطه را می توان از طریق آزمایش عملی بدست آورد. همواره با درجه حرارت پایین آغاز کنید.

شما می توانید در تمامی نمونه های کاری، به جز «پاک کردن-از بین بردن لاک الکل/رنگ پنجره» بدون متعلقات کار کنید. کاربرد متعلقات پیشنهاد شده، انجام کار را آسان نموده و کیفیت نتیجه کار را بطور قابل توجهی افزایش می دهد.



مشخصات فنی

سشوار صنعتی		GHG 600 CE
شماره فنی		0 601 942 1..
قدرت ورودی نامی	W	2000
میزان جریان هوا	l/min	350/550
دمای تقریبی در خروجی دهانه نازل	°C	100 - 600
وزن مطابق استاندارد EPTA-Procedure 01/2003	kg	0,6
کلاس ایمنی		II/□

این اطلاعات برای ولتاژ نامی [U] 230V ولت می باشند و در صورت تغییر ولتاژ و یا در کشورهای دیگر می توانند تغییر کنند.

اطلاعات صوتی و مربوط به صدا

مقادیر اندازه گیری شده برای میزان صدا، مطابق با استاندارد EN 60745 محاسبه می شوند. سطح صوتی کلاس A، ارزیابی شده در خصوص این نوع ابزار برقی کمتر از 70 dB (A) می باشد.

طرز کار با دستگاه

راه اندازی و نحوه کاربرد دستگاه

◀ به ولتاژ برق شبکه توجه کنید! ولتاژ منبع جریان برق باید با مقادیر موجود بر روی پرچسب ابزار الکتریکی مطابقت داشته باشد. ابزارهای برقی را که با ولتاژ 230V ولت مشخص شده اند، می توان تحت ولتاژ 220V ولت نیز بکار برد.

نحوه روشن و خاموش کردن

جهت روشن کردن ابزار برقی کلید قطع و وصل 4 را به حالت I یا II برانید.

جهت خاموش کردن ابزار برقی کلید قطع و وصل 4 را به حالت 0 برانید.

جهت صرفه جویی در انرژی، ابزار برقی را فقط وقتی روشن کنید که می خواهید از آن استفاده کنید.

انتخاب درجه ی سشوار

توسط کلید قطع و وصل 4 می توانید بین دو درجه ی سشوار انتخاب کنید:

درجه ی هوای داغ I: 350 l/min

درجه ی هوای داغ II: 550 l/min

انتخاب درجه ی کمتر سشوار وقتی لازم است که بخواهید از گرم شدن بیش از حد قطعه کار جلوگیری کنید یا احتمال رانده شدن یک قطعه کار سبک با جریان هوا وجود دارد.

درجه ی بالاتر سشوار منجر به گرم شدن سریع قطعه کار می شود و فاصله ی بیشتری از قطعه کار را ممکن می سازد.

◀ هرگز از این ابزار برقی بعنوان سشوار برای خشک کردن مو استفاده نکنید. جریان هوای خروجی از این ابزار برقی، در مقایسه با سشوار معمولی به مراتب داغ تر است.

◀ چنانچه کاربرد ابزار برقی در محیط و اماکن مرطوب اجتناب ناپذیر باشد، از کلید محافظ (RCD) جریان خطا و نشئی زمین (کلید قطع کننده اتصال با زمین) استفاده کنید. استفاده از کلید محافظ (RCD) جریان خطا و قطع کننده اتصال با زمین، خطر برق گرفتگی را کاهش می دهد.

◀ در صورتیکه کابل ابزار برقی آسیب دیده باشد، از آن استفاده نکنید. از تماس با کابل آسیب دیده خودداری کرده و در صورت آسیب دیدن کابل دستگاه در حین کار، دو شاخه اتصال را از داخل پریز برق بیرون آورید. کابل های آسیب دیده، خطر برق گرفتگی را افزایش میدهد.

تشریح دستگاه و عملکرد آن

لطفاً صفحه تا شده این دفترچه راهنما را که حاوی تصویر ابزار برقی است، باز کنید و هنگام خواندن این دفترچه راهنما، آنرا باز نگهدارید.

موارد استفاده از دستگاه

این ابزار برقی برای فرم دادن و جوش دادن مواد پلاستیکی، رنگ زدایی و برای شیرینک کاری (منقبض کردن لوله های پلاستیکی توسط حرارت) در نظر گرفته شده است. این ابزار برقی همچنین برای لمیم کردن و قلع کاری، نرم و باز کردن اتصالات چسبی و برای آب کردن یخ لوله های آبرسانی نیز مناسب است.

اجزاء دستگاه

شماره های اجزاء دستگاه که در تصویر مشاهده میشود، مربوط به شرح ابزار برقی می باشد که تصویر آن در این دفترچه آمده است.

- 1 نازل (افشانک)
 - 2 طوقه حفاظت در برابر حرارت
 - 3 چرخک تنظیم دما
 - 4 کلید قطع و وصل با تنظیم کننده مقدار هوا
 - 5 تکیه گاه دستگاه
 - 6 نازل (افشانک) سر پهن*
 - 7 نازل (افشانک) مجهز به محافظ شیشه*
 - 8 نازل (افشانک) با دهانه بازتابنده*
 - 9 مفتول جوش*
 - 10 نازل (افشانک) مخصوص جوش دادن پی وی سی*
 - 11 نازل (افشانک) کاهنده*
 - 12 شیرینک حرارتی (منقبض کردن لوله های پلاستیکی توسط حرارت)*
 - 13 نازل (افشانک) سرکج*
- * کلیه متعلقاتی که در تصویر و یا در متن آمده است، بطور معمول همراه دستگاه ارائه نمی شود. لطفاً لیست کامل متعلقات را از فهرست برنامه متعلقات اقتباس نمایند.

- مواد مشابه، ممکن است گازهای به سهولت قابل اشتعال بوجود آیند.
- ◀ توجه داشته باشید که حرارت می تواند به مواد قابل احتراق پنهان شده تحت پوشش انتقال داده شود و آنرا مشتعل سازد.
 - ◀ ابزار برقی را پس از استفاده بطور مطمئن کنار بگذارید و صبر کنید تا بطور کامل خنک شود، پیش از اینکه آنرا برای کنار گذاشتن بسته بندی کنید. نازل (افشانک) داغ دستگاه ممکن است موجب بروز صدمات و خساراتی بشود.
 - ◀ ابزار برقی را به تنهایی و بدون نظارت روشن نگذارید.
 - ◀ چنانچه از ابزار برقی استفاده نمی کنید، آنرا دور از دسترس کودکان نگاه دارید. اجازه ندهید که افراد نا آشنا با این ابزار برقی و یا اشخاصی که این دفترچه راهنما را نخوانده اند، با این ابزار برقی کار کنند. کاربرد ابزار برقی توسط افراد نا وارد و بی تجربه خطرناک است.
 - ◀ ابزار برقی را در برابر باران و رطوبت دور نگهدارید. نفوذ آب به ابزار برقی، خطر برقی گرفتگی را افزایش می دهد.
 - ◀ از کابل ابزار برقی برای کارهای متفرقه از جمله برای حمل ابزار برقی، آویزان کردن آن و یا خارج کردن دوشاخه اتصال دستگاه از داخل پریز برق استفاده نکنید. کابل دستگاه را در برابر حرارت، روغن، چربی، لبه های تیز و یا بخش های متحرک دستگاه دور نگهدارید. کابل های آسیب دیده و یا در هم گره خورده خطر برق گرفتگی را افزایش می دهند.
 - ◀ همواره از عینک ایمنی استفاده کنید. استفاده از عینک ایمنی خطر آسیب دیدن و ابتلا به صدمات را کاهش می دهد.
 - ◀ پیش از تنظیم کردن دستگاه، تعویض نمودن متعلقات یا کنار گذاشتن ابزار برقی، همواره نخست دوشاخه اتصال به شبکه برق را از داخل پریز برق بیرون بکشید. این اقدام ایمنی از روشن شدن تصادفی و ناخواسته ابزار برقی جلوگیری بعمل می آورد.
 - ◀ پیش از هر بار استفاده از ابزار برقی، صحت کابل و دوشاخه اتصال آنرا کنترل کنید. در صورت مشاهده هرگونه ایرادی، از استفاده از ابزار برقی خودداری نمایید. از بازکردن و تعمیر شخصی ابزار اجتناب ورزید و تعمیر و یا تعویض قطعات یدکی را صرفاً به متخصصین با تجربه، تحت کاربرد قطعات یدکی اصل محول نمایید. ابزارهای برقی آسیب دیده، ایراد و اختلال در کابل ها و دوشاخه های اتصال، خطر برق گرفتگی را افزایش می دهند.
 - دقت کنید که محل کار شما از تهویه کافی برخوردار باشد. در حین کار، بخارها و گازهایی تولید می شوند که اغلب برای سلامتی مضر هستند.
 - ◀ از دستکش ایمنی استفاده کنید و از دست زدن و تماس با نازل (افشانک) داغ خودداری کنید. خطر سوختگی وجود دارد.
 - ◀ جریان هوای داغ را مستقیماً به طرف افراد و حیوانات متمرکز نکنید.



فارسی

راهنمایی های ایمنی



- کلیه دستورات ایمنی و راهنمایی ها را مطالعه کنید. اشتباهات ناشی از عدم رعایت این دستورات ایمنی ممکن است باعث برق گرفتگی، سوختگی و یا سایر جراحات های شدید شود.
- ◀ همه دستورات و راهنمایی ها را برای آینده خوب نگهداری کنید.
 - ◀ این سشوار صنعتی برای استفاده توسط کودکان و سایر افراد دارای کاستیهای روحی و جسمی یا بدون تجربه یا آشنایی مناسب نیست.
 - ◀ کودکان بالای 8 سال و سایر افراد دارای کاستیهای روحی و جسمی یا بدون تجربه یا آشنایی که نمی توانند سشوار صنعتی را با اطمینان بکار برند، می توانند از سشوار با نظارت یا توجیه روش کاربری و خطرات ممکن بوسیله یک فرد مسؤول استفاده کنند. در غیر اینصورت خطر کاربرد اشتباه و جراحت وجود دارد.
 - ◀ مراقب کودکان باشید. اینگونه مطمئن می شوید که کودکان با دمنده هوای گرم بازی نمی کنند.
 - ◀ تمیز و سرویس کردن سشوار توسط کودکان نباید بدون نظارت انجام شود.
 - ◀ در کاربرد این ابزار برقی با دقت و احتیاط کامل عمل کنید. این ابزار برقی گرمای شدیدی تولید می کند که خطر حریق و انفجار را افزایش می دهد.
 - ◀ چنانچه در نزدیکی مواد محترق و قابل اشتعال کار می کنید، رعایت احتیاط و دقت ویژه، ضروری است. جریان هوای گرم یا نازل (افشانک) داغ می تواند گدازد و غبار یا گازها را مشتعل کنند.
 - ◀ با ابزار برقی در محیط و اماکنی که در آن خطر انفجار وجود داشته باشد، کار نکنید.
 - ◀ جریان هوای داغ را برای مدت طولانی مستقیماً فقط به سمت یک مکان متمرکز نکنید. در حین کار بر روی موادی از جمله مواد پلاستیکی، رنگها، لاک الکل و یا