

Gebruikershandleiding Halogeenarmatuur 300 W



Dit armatuur is te gebruiken als werkverlichting.

Montage

Gebruik van het armatuur in nauwe ruimtes is niet toegestaan.

Het armatuur dient een minimale hoek van 90 graden en maximaal 50 graden te hebben ten opzichte van een wand. De afstand tussen de achterkant of bovenkant van het armatuur en het plafond dient minimaal 200 mm te zijn.

Het armatuur mag nooit een kleinere hoek dan 90 graden hebben in verband met het warm worden van de ondergrond (brandgevaar).

Zie fig. 1 en 2

De afstand tussen de zijkant van het armatuur en een object dient minimaal 100 mm te zijn (brandgevaar).

Zie fig. 3

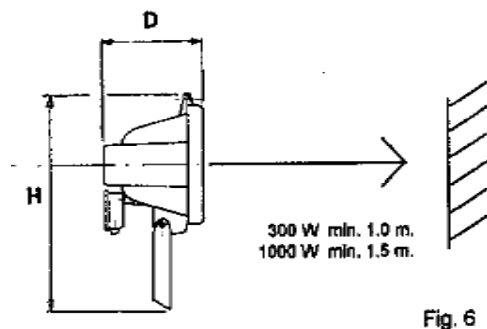
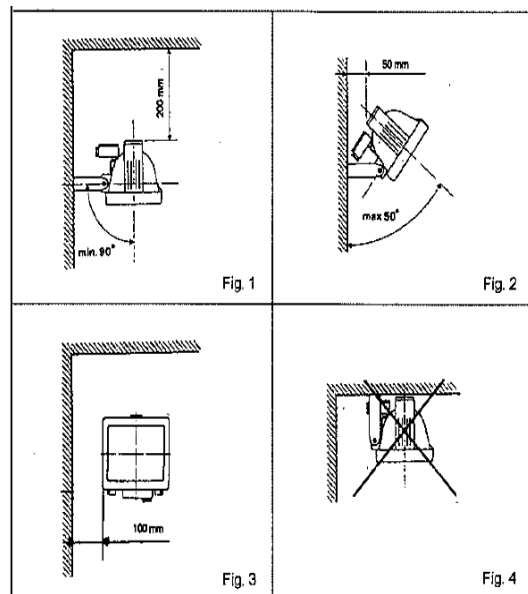
Het armatuur mag niet aan het plafond gemonteerd worden.

Zie fig. 4

De afstand van het armatuur tot een object moet minimaal 1 meter bedragen in verband met het warm worden van het object (brandgevaar).

Zie fig. 6

De brandstand van de lamp is horizontaal. Montage op brandbare delen is niet toegestaan.



Storingen

Bij schade aan het armatuur of kabel dient het armatuur buiten bedrijf te worden gesteld.

Inzetten verwisselen lamp

Bij het vervangen van een lamp altijd de stekker uit het stopcontact halen en oppassen dat de lamp niet heet is.

Bout losmaken. Armatuur openen door ruit weg te scharnieren. Daarna lamp inzetten volgens fig. 2.

- Het uiteinde van de lamp op het contact van de lampenhouder plaatsen.
- Lamp tegen de veerdruk in, verder in het armatuur drukken. Het andere lampeinde op het contact van de tweede lamphouder plaatsen. Controleren of de lamp goed in de contacten zit. Daarna armatuur sluiten met de bout.

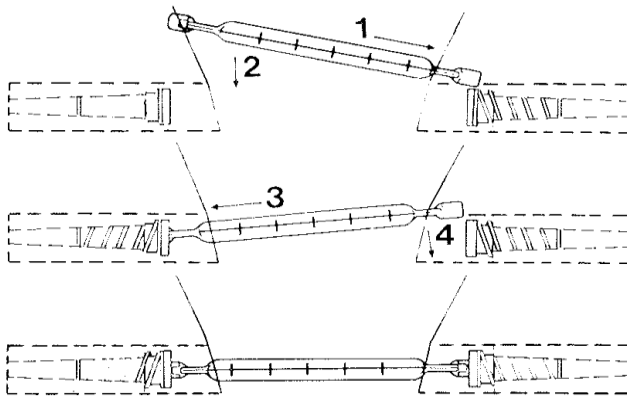


Fig./Abb. 2

Attentie

De lamp mag niet met blote handen worden aangeraakt.

Waarschuwing

Het armatuur niet openen tijdens bedrijf.

Normen c.q. keuringen

Het armatuur dient 1 maal per jaar gekeurd te worden door BAM Materieel.

- Klasse II
- Arbobesluit 3.4
- Beleidsregel 3.4
- NEN 3140
- EN 60598-2-4