

Gebruikershandleiding CS Flexibele Bevestiging

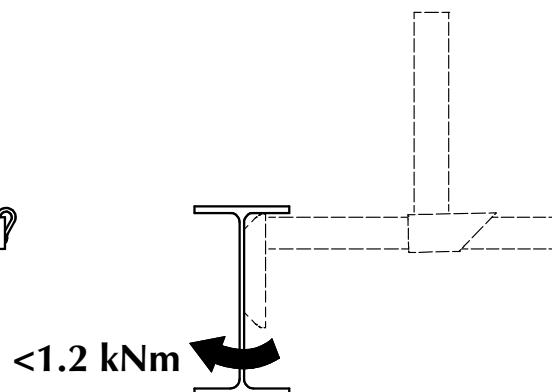
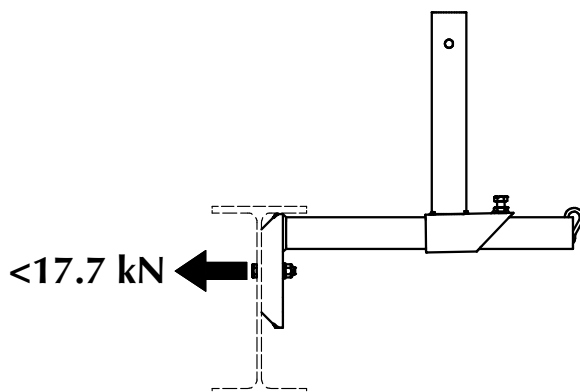
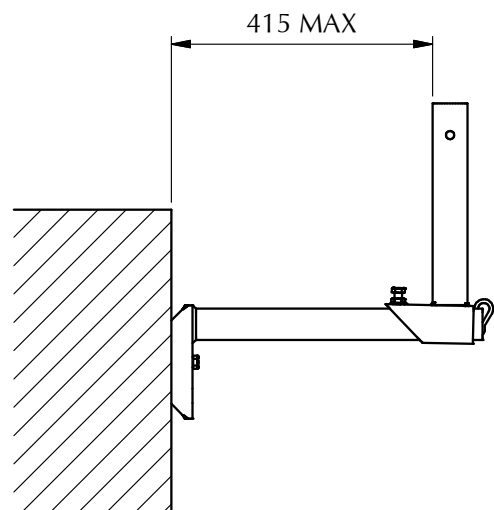
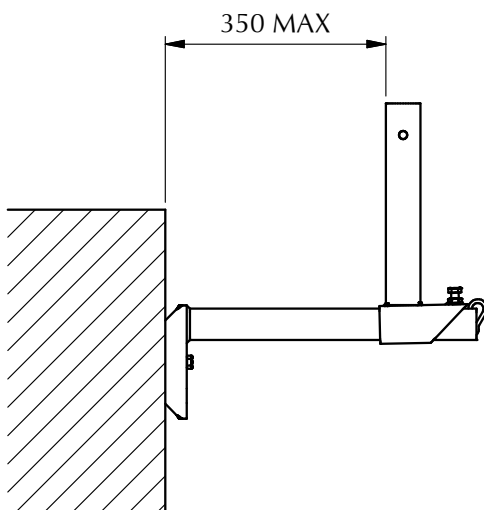
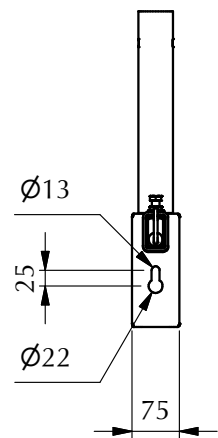
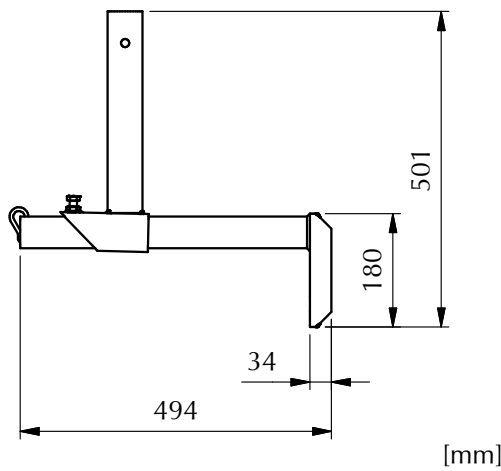
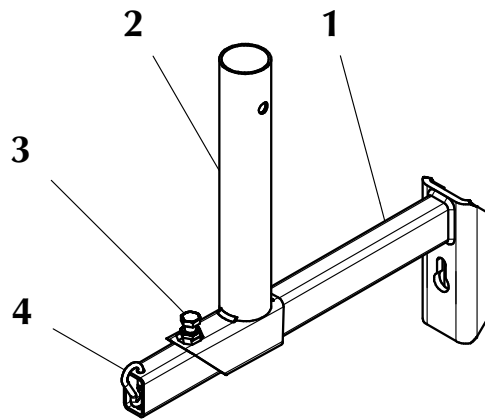


Deze gebruikershandleiding is opgesteld door de leverancier.
Het materieelboek BAM Materieel is leidend betreffende voorwaarden en assortiment.

SMB SYSTEM C

4,8 kg
EN 13374-A

Item	Part number
1	10466
2	10467 (includes item 3)
3	100298
4	100029

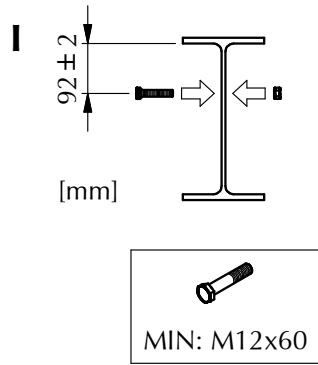


TI 4221

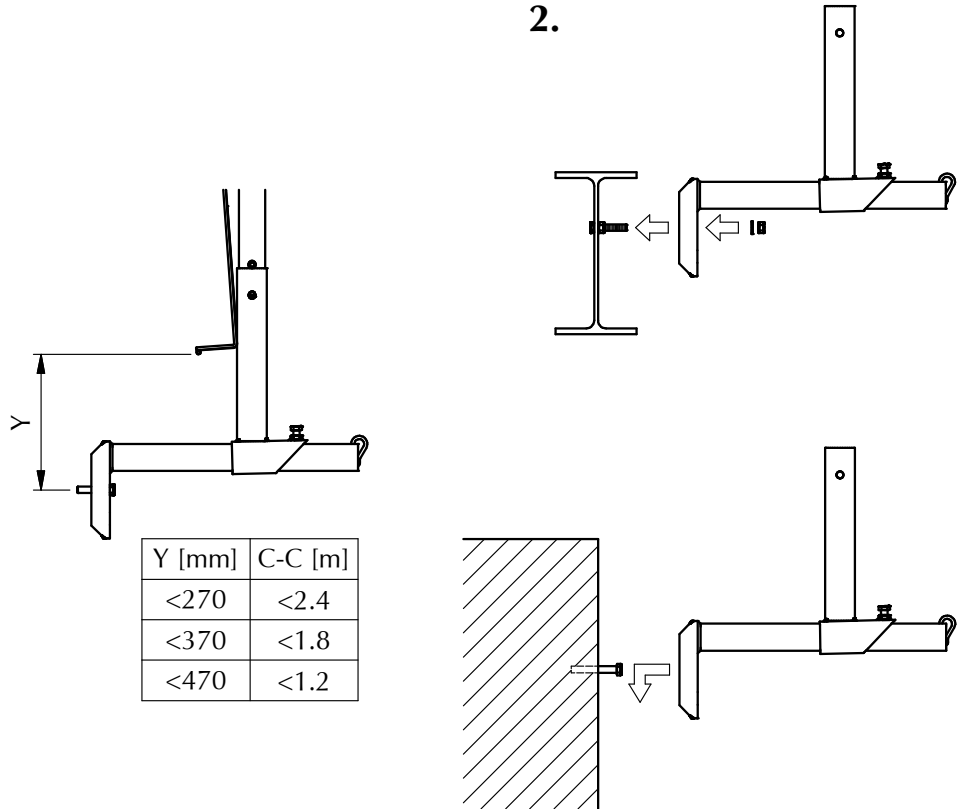
COMBISAFE®

© Combisafe International AB

1.

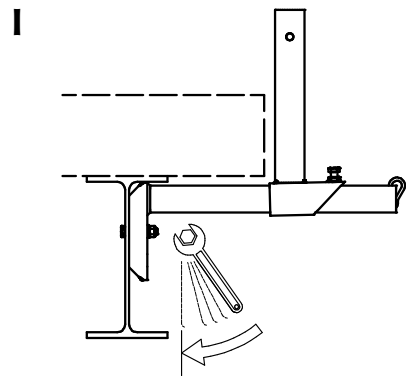


2.

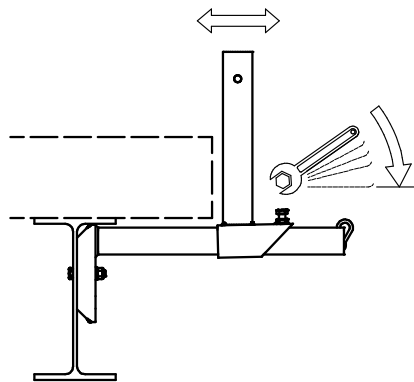


II

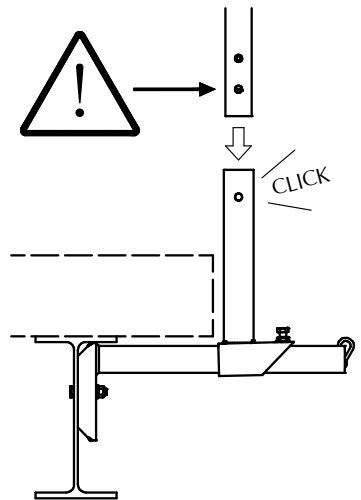
3.



4.



5.



II

