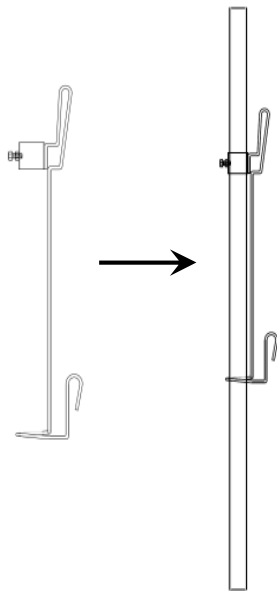


Gebruikershandleiding

Rasterhekhouter



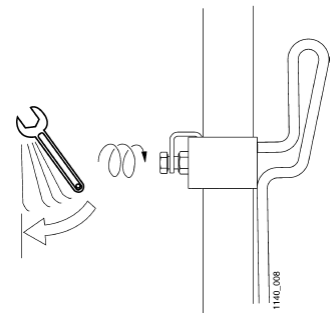
De rasterhekhouter wordt toegepast in combinatie met een steigerpijp \varnothing 48mm (standaard lengte: 1.500 mm). De staander met rasterhekhouter dient ingezet te worden bij toepassing van het Rasterhek staal 2600 (142 70 610).

Maximale staanderafstand i.c.m. rasterhek: 2,4 m.

LET OP: Bovenstaande h.o.h. afstand geldt voor het leuningmateriaal en staander. Per type bevestigingsmiddel kan de max. h.o.h. afstand afwijken en kleiner zijn dan bovenstaande.

Gebruik

De borgschroef van de rasterhekhouter dient stevig aangedraaid te worden (50 Nm). Benodigde sleutelmaat: 18.



Let bij het plaatsen van de vloerrandbeveiliging op onderstaande punten:

- De randbeveiliging dient tenminste uit te komen op 1,0 m boven het werkvlak
- Kantplank \geq 150 mm (geïntegreerd in rasterhek)
- Afstand tussen werkvloer en kantplank max. 2 mm
- De overlappende lengte tussen staander en bevestigingsmiddel dient minimaal 100 mm te bedragen. De staander dient geborgd te zijn tegen 30kg opwaartse belasting tenzij de overlappende lengte tussen staander en bevestigingsmiddel groter is dan 150 mm (richtlijn steigers). Dan is een borging niet verplicht.

Risico's

- Draag zorg voor een veilige werkomgeving gedurende montage en demontage van de vloerrandbeveiliging.
- Controleer regelmatig of de vloerrandbeveiliging intact is en voldoet aan de geldende regelgeving.

Normen

Normen en instructiebladen die van toepassing zijn

- Arbobesluit 3.16 (normerend)
- Richtlijn steigers (normerend)
- NEN 13374 (informerend)
- Abomafoon 4.01 Valgevaar vanaf vloeren en platte daken (informerend)
- Abomafoon 4.12 Leuningwerk (informerend)

