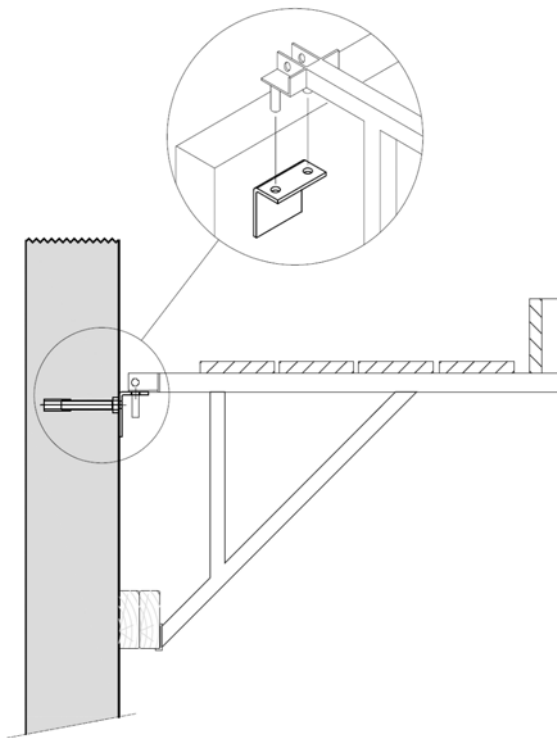


Gebruikershandleiding Ophangbeugel vlak



**Het Loopvlonder is geconstrueerd als:
Klasse 2 = 1,5 kN / m²
(conform Richtlijn Steigers)**

De ophangbeugel vlak is ontwikkeld door
BAM Materieel en berekend door BAM A&E Bunnik.

Gebruik

Met behulp van deze beugel kan een stortsteiger opgehangen worden aan bestaand betonwerk. De MT Loopsteigerconsole (140 05 840) is bedoeld voor stortwerkzaamheden en hiervoor is de beugel ontwikkeld en berekend.

Deze stortsteiger wordt samengesteld uit losse hanteerbare onderdelen waardoor een montage zonder (hef)hulpmiddelen mogelijk is.

Aan de onderarm van de MT Loopsteigerconsole dient voor de juiste uitlijning een klos (d = +/- 110 mm) geschroefd worden.

Bevestiging van de ophangbeugel middels centerpen of anker.

Voor de centerpen kan eventueel een nep conus worden ingestort om de juiste hoogte te bereiken. Het anker dient een uittrekwaarde te kunnen opnemen van 3,22 kN (Bron: A&E).

Aangezien het bevestigingspunt afgestemd is op Betomax 15 verdient het de aanbeveling een anker M16 toe te passen.

De MT loopsteigerconsole's kunnen met steigerdelen of baddingen belegd worden.

- Max. h.o.h. afstand bij baddingen: 1.500 mm
- Max. h.o.h. afstand bij steigerdelen: 1.200mm.

Waarschuwing

De ophangpenen van de MT Loopsteigerconsole dienen geborgd te worden middels een borgveer om uitliften te voorkomen.