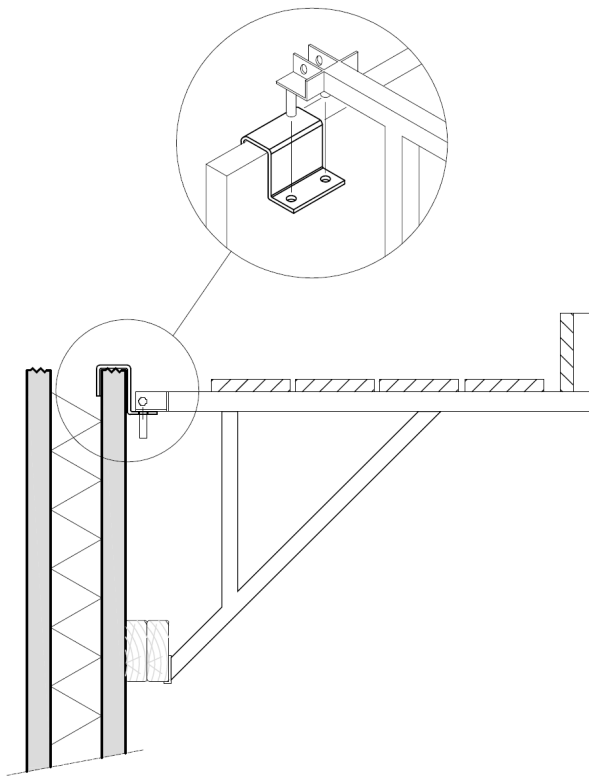


## Gebruikershandleiding Ophangbeugel Alvon



De ophangbeugel Alvon is ontwikkeld door BAM Materieel en berekend door BAM A&E Bunnik.

### Gebruik

Met behulp van deze beugel kan er een stortsteiger opgehangen worden langs de Alvon wanden. De MT Loopsteigerconsole (140 05 840) is bedoeld voor stortwerkzaamheden en hiervoor is de beugel ontwikkeld en berekend.

Uitgangspunt wanddikte Alvon: 50mm

Deze stortsteiger wordt samengesteld uit losse hanteerbare onderdelen waardoor een montage zonder (hef)hulpmiddelen mogelijk is.

Aan de onderarm van de MT Loopsteigerconsole dient voor de juiste uitlijning een klos (d = +/- 110 mm) geschroefd worden.

De MT loopsteigerconsole's kunnen met steigerdelen of baddingen belegd worden.

- Max. h.o.h. afstand bij baddingen: 1.500 mm
- Max. h.o.h. afstand bij steigerdelen: 1.200mm.

### Waarschuwing

De ophangpennen van de MT Loopsteigerconsole dienen geborgd te worden middels een borgveer om uitliften te voorkomen.